

HYUNDAI
POWER PRODUCTS

Electric Drill

D 350

User manual

RU

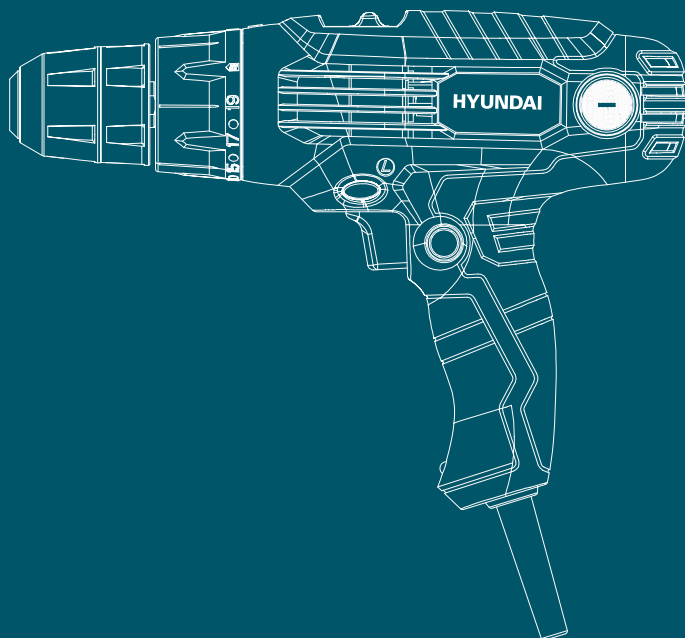
Руководство пользователя

Сетевая дрель-шурупверт

UA

Інструкція з експлуатації

Мереживий дріль-шурупверт





4

Производитель оставляет за собой право на внесение изменений в конструкцию, дизайн и комплектацию изделий. Изображения в инструкции могут отличаться от реальных узлов и надписей на изделии.



12

Виробник залишає за собою право внесення змін в конструкцію, дизайн і комплектацию виробів. Зображенні в інструкції може відрізнятись від реальних вузлів і надписів на виробі.



Перед началом эксплуатации внимательно прочитайте руководство пользователя



Перед використанням продукту уважно ознайомтесь з цим посібником по експлуатації

HYUNDAI

Licensed by
HYUNDAI Corporation
Korea

ОГЛАВЛЕНИЕ

1.	Предисловие	4
2.	Описание изделия	4
3.	Технические характеристики	4
4.	Комплектность	5
5.	Общий вид изделия	5
6.	Информация по безопасности	6
7.	Сборка изделия.	8
8.	Работа с инструментом	8
9.	Техническое и сервисное обслуживание и утилизация	9
10.	Информация о производителе	10

ПРЕДИСЛОВИЕ

Благодарим Вас за приобретение электроинструмента **HYUNDAI**. В данном руководстве содержится описание техники безопасности, процедур по обслуживанию и использованию моделей электроинструмента **HYUNDAI**. Все данные в данном документе содержат самую свежую информацию, доступную к моменту печати. Просим принять во внимание, что некоторые изменения, внесенные производителем могут быть не отражены в данном руководстве. А также изображения и рисунки могут отличаться от реального изделия. При возникновении проблем в эксплуатации, используйте полезную информацию, расположенную в конце руководства. Перед началом работы с электроинструментом необходимо внимательно прочитать руководство пользователя. Это поможет избежать возможных травм и повреждения оборудования.

ОПИСАНИЕ ИЗДЕЛИЯ

Настоящий электроинструмент предназначен для закручивания и выкручивания шурупов, а также для сверления отверстий в древесине, металле, керамике и полимерных материалах.

ТЕХНИЧЕСКИЕ ХАРАКТЕРИСТИКИ

Сетевая дрель-шуруповерт	D 350
Потребляемая мощность, Вт	280
Напряжение, В	230
Частота, Гц	50
Число оборотов на холостом ходу, об/мин	0-450 / 0-1350
Максимальный диаметр сверления в дереве, мм	25
Максимальный диаметр сверления в стали, мм	8
Патрон, мм	0.8 - 10
Максимальный крутящий момент, Нм	24
Уровень шума по EN ISO 11203 LpA, dB	93
Масса, кг	1.3

В КОМПЛЕКТ ПОСТАВКИ ВХОДИТ:

1. СЕТЕВАЯ ДРЕЛЬ-ШУРОПОВЕРТ 1 ШТ.
2. РУКОВОДСТВО ПОЛЬЗОВАТЕЛЯ..... 1 ШТ.
3. ГАРАНТИЙНЫЙ ТАЛОН..... 1 ШТ.
4. УПАКОВКА..... 1 ШТ.

ОБЩИЙ ВИД ИЗДЕЛИЯ

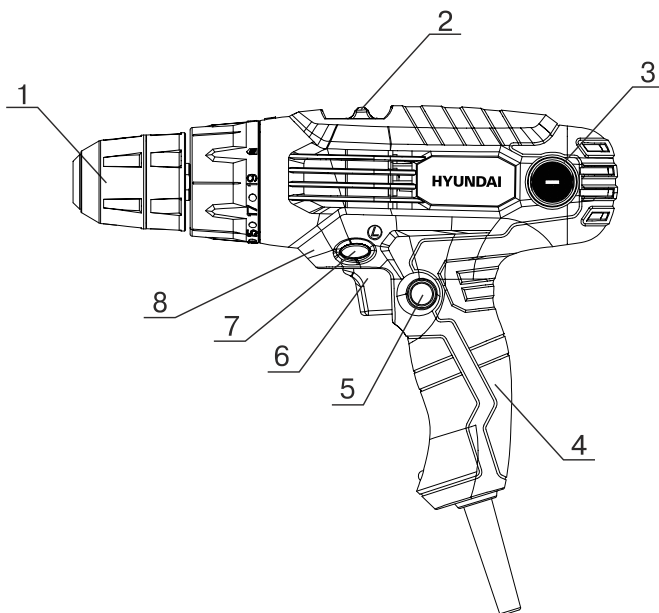


Рис.1

- 1 Быстрозажимной патрон
- 2 Переключатель скорости
- 3 Быстросъемные угольные щетки
- 4 Эргономичная рукоятка
- 5 Фиксатор выключателя
- 6 Выключатель с плавной регулировкой скорости
- 7 Реверс
- 8 Светодиодная подсветка

ИНФОРМАЦИЯ ПО БЕЗОПАСНОСТИ

Общие указания по технике безопасности



*Внимательно прочитайте все указания по технике безопасности. Несоблюдение данных указаний и инструкций по технике безопасности может стать причиной поражения электрическим током, тяжелых травм и пожара. Сохраняйте эти инструкции на протяжении всего срока пользования инструментом. Данные инструкции распространяются на весь электроинструмент **HYUNDAI** как с питанием от сети переменного тока, так и на аккумуляторный электроинструмент.*

Безопасность рабочего места

- Содержите рабочее место в чистоте и хорошо освещенным.
- Не работайте с электроинструментом во взрывоопасном помещении, в котором находятся горючие жидкости, воспламеняющиеся газы или пыль. Электроинструменты искрят, что может привести к воспламенению пыли или паров.
- Во время работы с электроинструментом не допускайте близко к Вашему рабочему месту детей и посторонних лиц.
- Не отвлекайтесь, Вы можете потерять контроль над электроинструментом.

Электробезопасность

- Вилка сетевого шнура электроинструмента должна соответствовать сетевой розетке. Ни в коем случае не вносите изменения в конструкцию вилки. Данное требование снижает риск поражения электрическим током.
- Избегайте контакта с заземленными поверхностями, как то: с трубами, элементами отопления, кухонными плитами и холодильниками. При заземлении через них повышается риск поражения электротоком.
- Защищайте электроинструмент от дождя и сырости. Проникновение воды в электроинструмент повышает риск поражения электричеством.
- Не допускается использовать сетевой шнур не по назначению, например, для переноса или подвески электроинструмента, или для вытягивания вилки из сетевой розетки. Защищайте шнур от воздействия высоких температур, масла, острых кромок или подвижных частей электроинструмента. Поврежденный или спутанный шнур повышает риск поражения электрическим током.
- При работе с электроинструментом под открытым небом применяйте специальные удлинители.
- В случае, когда необходимо использование электроинструмента в сыром помещении, подключайте его через УЗО (Устройство Защитного Отключения). Его применение уменьшит риск поражения электрическим током.

Применение электроинструмента и обращение с ним

- Не перегружайте электроинструмент. Чрезмерная нагрузка приводит к уменьшению срока службы или выходу из строя электроинструмента.
- Не работайте с электроинструментом при неисправном выключателе. Электроинструмент, который невозможно включить или выключить, опасен и должен быть отремонтирован в авторизованном сервисном центре.
- Если Вы не работаете с электроинструментом, отключите вилку от розетки сети и/или выньте аккумулятор. Эта мера предосторожности предотвращает не преднамеренное включение электроинструмента.
- Храните электроинструмент в недоступном для детей месте. Не разрешайте пользоваться электроинструментом лицам, которые не знакомы с ним или не читали данное руководство по эксплуатации.

- Бережно и тщательно ухаживайте за электроинструментом. Всегда проверяйте исправность электроинструмента перед началом работы. Поврежденный электроинструмент должен быть отремонтирован в авторизованном сервисном центре.
- Держите электроинструмент и оснастку в чистом и заточенном состоянии.
- Применяйте электроинструмент, принадлежности, оснастку по назначению и в соответствии с настоящими инструкциями. Использование электроинструмента для непредусмотренных работ может привести к несчастным случаям и серьезным травмам.

Безопасность людей

- Продуманно начинайте работу с электроинструментом, будьте внимательны, следите за тем, что Вы делаете. Не пользуйтесь электроинструментом в усталом состоянии, в состоянии наркотического или алкогольного опьянения или под воздействием лекарств. Невнимательность при работе с электроинструментом может привести к серьезным травмам.
- Применяйте средства индивидуальной защиты и всегда одевайте защитные очки. Использование средств индивидуальной защиты, как то: защитной маски, обуви на нескользящей подошве, защитного шлема или средств защиты органов слуха, в зависимости от вида работы электроинструмента снижает риск получения травм.
- Перед подключением электроинструмента в сеть и/или к аккумулятору, убедитесь что электроинструмент выключен. При транспортировке электроинструмента не держите палец на выключателе.
- Во время работы всегда занимайте устойчивое положение и сохраняйте равновесие.
- Во время работы одевайте подходящую рабочую одежду. Не носите широкую одежду и украшения. Держите волосы, одежду и рукавицы вдали от движущихся частей электроинструмента. Широкая одежда, украшения или длинные волосы могут быть затянуты вращающимися частями электроинструмента.

Сервис

Ремонт Вашего электроинструмента должен производиться только в авторизованном сервисном центре. Это обеспечивает безопасность электроинструмента и сохраняет право на гарантийное об

Указания по безопасности при работе с электроинструментом

- Держите электроинструмент только за изолированные поверхности рукояток.
- При работе всегда надежно держите электроинструмент обеими руками, заняв предварительно устойчивое положение.
- Закрепляйте заготовку в зажимное приспособление или в тиски.
- Не обрабатывайте материалы с содержанием асбеста. Асбест считается канцерогеном и очень вреден для здоровья.
- Пользуйтесь противопылевым респиратором и применяйте отвод пыли/опилок при возможности присоединения.
- Держите Ваше рабочее место в чистоте.
- Не выпускайте электроинструмент из рук до его полной остановки.
- Не работайте с электроинструментом с поврежденным шнуром питания.
- Применяйте соответствующие металлоискатели для нахождения скрытых систем электро-, газо- и водоснабжения или обращайтесь за справкой в местное предприятие коммунального снабжения.
- При блокировании (заклинивании) рабочего инструмента немедленно выключите электроинструмент. Будьте готовы к обратному удару (отдаче).

Рабочий инструмент заедает:

- при перегрузке электроинструмента,
- при перекашивании обрабатываемой детали.

СБОРКА ИЗДЕЛИЯ

Замена оснастки

Охватите заднюю гильзу быстрозажимного патрона рукой, и поворачивайте переднюю гильзу до размера, необходимого для установки оснастки. Установите оснастку (сверло) и затяните гильзу до полного зажима оснастки.

РАБОТА С ИНСТРУМЕНТОМ

Включение электроинструмента

Учитывайте напряжение сети! Напряжение источника тока должно соответствовать техническим характеристикам электроинструмента. Электроинструмент на 230В может также работать и при напряжении 220В.

Установка направления вращения

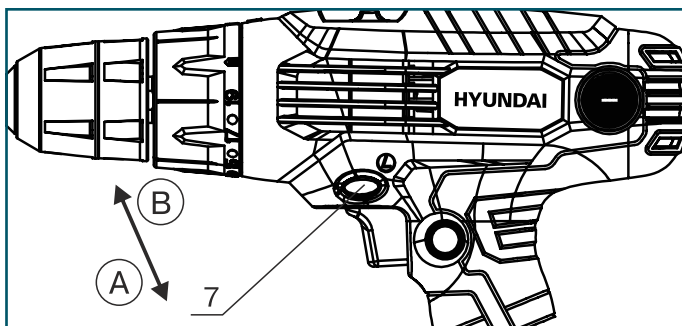


Рис.2

Изменение направления вращения возможно только на выключенном инструменте. Переключателем направления вращения 7 можно изменять направление вращения патрона. Положение А - вращение по часовой стрелке. Применяется для сверления и завинчивания шурупов. Положение В - вращение против часовой стрелки. Применяется для выворачивания винтов/шурупов и отвинчивания гаек. (См. Рис.2)

Включение/выключение

Для включения электроинструмента нажать на выключатель 6 и держать его нажатым. Для фиксации выключателя 6 во включенном положении нажмите кнопку фиксации 5. Для выключения электроинструмента отпустите выключатель 6 или, если он был зафиксирован кнопкой 5, однократно нажмите и отпустите выключатель 6. (См. Рис.1)

Выбор скорости вращения

Переключатель скорости вращения допускается только на выключенном инструменте. Переключателем скорости вращения 2 можно предварительно выбрать один из двух диапазонов числа оборотов.

1-ая скорость: Диапазон низкого числа оборотов, для завинчивания или для работ со сверлами большего диаметра.

2-ая скорость: Диапазон высокого числа оборотов для работы со сверлами маленьких диаметров. Если переключатель скорости вращения 2 не поддается движению до упора, то поверните немного патрон с оснасткой.

Установка числа оборотов

Вы можете плавно регулировать число оборотов включенного электроинструмента, изменяя для этого усилие нажатия на выключатель 6. Легкое нажатие на выключатель 6 включает низкое число оборотов. С более сильным нажатием число оборотов увеличивается.

ТЕХНИЧЕСКОЕ И СЕРВИСНОЕ ОБСЛУЖИВАНИЕ

Для обеспечения качественной и безопасной работы следует постоянно содержать электроинструмент и вентиляционные прорези в чистоте. Регулярно производите чистку электроинструмента при помощи мягкой сухой ткани. Не используйте для чистки горючие жидкости.

Использование, обслуживание и хранение электроинструмента **HYUNDAI** должно осуществляться точно, как описано в этой инструкции по эксплуатации.

Срок службы изделия составляет 5 лет.

Гарантийный срок ремонта составляет 3 года.

Если электроинструмент, несмотря на контроль качества при изготовлении, выйдет из строя, то ремонт следует производить только в авторизованных сервисных центрах.

Список адресов Вы сможете найти на нашем официальном интернет-сайте:

<http://www.hyundai-direct.com>

УТИЛИЗАЦИЯ

Не выбрасывайте электроинструмент в бытовые отходы! Отслуживший свой срок электроинструмент, оснастка и упаковка должны сдаваться на экологически чистую утилизацию и переработку.

ДАТА ПРОИЗВОДСТВА

Серийный номер изделия **HYUNDAI** на табличке, расположенной на изделии, содержит информацию о дате его производства

1. Год изготовления
2. Первая буква наименования модели
3. Техническая информация
4. Месяц изготовления
5. Серийный номер

15 ST 06 00001

1	2	3	4	5
---	---	---	---	---

Расшифровка примера: изготовлено в июне 2015 года.

Информация о дате изготовления и серийный номер содержатся в гарантийном талоне. Гарантийный талон является неотъемлемой частью данного руководства пользователя.

ИНФОРМАЦИЯ О ПРОИЗВОДИТЕЛЕ

KOTO Industry LLC, USA 817 S Main St, Las Vegas, NV, 89101

Импортер в РФ:

ООО «НЕОС ПРО», 123007, Россия, г. Москва, ул. 5-я Магистральная, д. 15

ООО «Проект Трейдинг», 119530, Россия, г. Москва, Очаковское шоссе 36, стр. 2

ООО «Сити Торг», 125315, Россия, г. Москва, ул. Часовая 28, корп. 4

Товар сертифицирован в РФ и соответствует требованиям:

ТР ТС 010/2011 «О безопасности машин и оборудования»;

ТР ТС 004/2011 «О безопасности низковольтного оборудования»;

ТР ТС 020/2011 «Электромагнитная совместимость технических средств».

Сделано в КНР

Изготовлено по лицензии Hyundai Corporation, Корея

ЗМІСТ

1.	Передумова	12
2.	Опис виробу	12
3.	Технічні характеристики	12
4.	Комплектність	13
5.	Загальний вигляд виробу	13
6.	Інформація з безпеки	14
7.	Збір виробу	16
8.	Робота з інструментом	16
9.	Технічне обслуговування і утилізація	17
10.	Інформація про виробника	18

ПЕРЕДУМОВА

Дякуємо Вам за придбання електроінструменту **HYUNDAI**. У даній інструкції міститься опис з техніки безпеки і процедур по обслуговуванню електроінструмента **HYUNDAI**. Всі дані в інструкції з експлуатації містять в собі найсвіжішу інформацію, доступну на момент друку. Просимо прийняти до уваги, що деякі зміни, внесені виробником, можуть бути не відображені в даній інструкції. Також зображення і малюнки можуть відрізнятись від реального виробу. При виникненні проблем використовуйте контактну інформацію, розташовану в кінці інструкції. Перед початком роботи з мотопомпою необхідно уважно прочитати всю інструкцію. Це допоможе уникнути можливих травм і пошкодження обладнання.

ОПИС ВИРОБУ

Настоящий электроинструмент предназначен для закручивания и выкручивания шурупов, а также для сверления отверстий в древесине, металле, керамике и полимерных материалах.

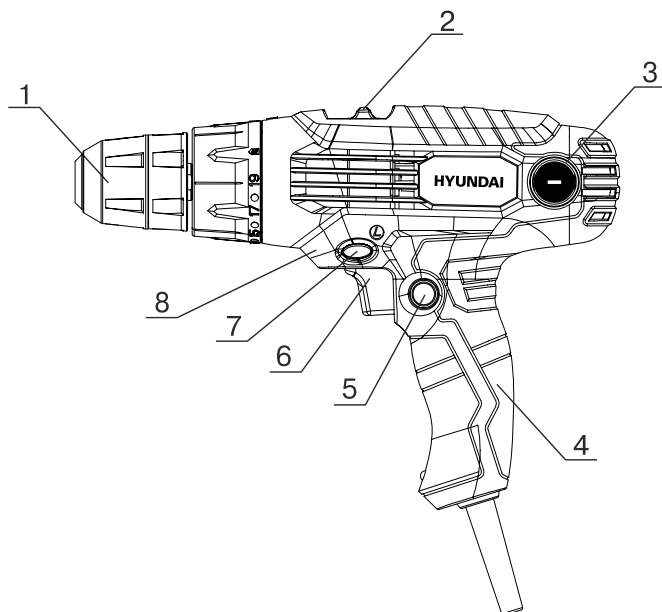
ТЕХНІЧНІ ХАРАКТЕРИСТИКИ

Мережевий дріль-шурупверт	D 350
Потужність, Вт	280
Напруга, В	230
Частота, Гц	50
Кількість обертів на холостому ході, об/хв	0-450 / 0-1350
Максимальний діаметр свердління в дереві, мм	25
Максимальний діаметр свердління в сталі, мм	8
Патрон, мм	0.8 - 10
Максимальний крутний момент, Нм	24
Рівень шуму по EN ISO 11203 LpA, dB	93
Маса, кг	1.3

В КОМПЛЕКТ ПОСТАВКИ ВХОДИТ:

1. МЕРЕЖЕВИЙ ДРИЛЬ – ШУРУПОВЕРТ 1 ШТ.
2. ІНСТРУКЦІЯ З ЕКСПЛУАТАЦІЇ 4 ШТ.
3. ГАРАНТІЙНИЙ ТАЛОН 1 ШТ.
4. УПАКОВКА 1 ШТ.

ЗАГАЛЬНИЙ ВИГЛЯД ВИРОБУ



Мал.1

- 1 Швидкозатискний патрон
- 2 Перемикач швидкості
- 3 Швидкоз'ємні вугільні щітки
- 4 Ергономічна рукоятка
- 5 Фіксатор вимикача
- 6 Вимикач з плавним регулюванням швидкості
- 7 Реверс
- 8 Світлодіодне підсвічування

ВИМОГИ БЕЗПЕКИ ПРИ РОБОТІ

Загальні вказівки з техніки безпеки



Уважно прочитайте всі вказівки з техніки безпеки. Недотримання даних вказівок і інструкцій з техніки безпеки може стати причиною ураження електричним струмом, тяжких травм і пожежі. Зберігайте ці інструкції на протязі всього строку користування інструментом. Дані інструкції розповсюджуються на весь електроінструмент HYUNDAI як з живленням від мережі з перемінним струмом, так і на акумуляторний електроінструмент.

Безпека робочого місця

- Тримайте робоче місце в чистоті і гарно освітленим. Не працюйте з електроінструментом в вибухонебезпечному приміщенні, в якому знаходяться горючі рідини, займісті гази або пил. Якщо електроінструменти іскрять, це може привести до займання пилу або парів.
- Під час роботи з електроінструментом не допускайте близько до Вашого робочого місця дітей і сторонніх осіб.
- Не відволікайтесь, Ви можете втратити контроль над електроінструментом.

Електробезпека

- Штепсель електроінструменту повинен відповідати розетці. Ні в якому разі не вносьте зміни в конструкцію штепселя. Дана вимога знижує ризик ураження електричним струмом.
- Уникайте контакту з заземленими поверхнями, як то: з трубами, елементами опалення, кухонним плитамі і холодильниками.
- При заземленні через ним підвищується ризик ураження електрострумом.
- Захищайте інструмент від дощу і вологості. Проникнення води в електричний прилад підвищує ризик ураження електричним струмом.
- Не допускається використання мережевого шнура не за призначенням, або для витягування штепселя з розетки. Захищайте шнур від дії високих температур, масла, гострих крайок або рухомих частин електроінструменту. Пошкоджений або закручений шнур підвищує ризик ураження електричним струмом.
- При роботі з електроінструментом під відкритим небом застосовуйте спеціальні подовжувачі.
- У випадку, коли необхідно використати електроінструмент в сирому приміщенні, підключайте його до ПЗВ (Пристрій Захисного Відключення). Його застосування зменшить ризик ураження електричним током.

Застосування електроінструменту

- Не перевантажуйте електроінструмент. Надмірне навантаження приводить до зменшення строку служби або виходу з ладу електроінструменту.
- Не працюйте з електроінструментом при несправному вимикачі. Електроінструмент, який неможливо ввімкнути або вимкнути, небезпечний і повинен бути відремонтований в авторизованому сервісному центрі.
- Якщо ви не працюєте з електроінструментом, вимкніть штепсель з розетки мережі і/або вийміть акумулятор. Цей запобіжний захід попереджає не навмисне ввімкнення електроінструменту.
- Зберігайте електроінструмент в недоступному для дітей місці. Не дозволяйте користуватися електроінструментом особам, які не знайомі з ним або не читали дану інструкцію з експлуатації.
- Дбайливо і ретельно доглядайте за електроінструментом. Завжди перевіряйте справність електроінструменту перед початком роботи.
- Пошкоджений електроінструмент повинен бути відремонтований в авторизованому сервісному центрі.

- Зберігайте електроінструмент і устаткування в чистому і заточеному стані. Тоді він рідше заклинюється, і ним легко працювати.
- Застосовуйте електроінструмент і устаткування за призначенням і відповідно до інструкцій з експлуатації. Використання електроінструменту для непередбачених робіт може призвести до нещасних випадків і серйозних травм.

Безпека людей

- Продумано починайте роту з електроінструментом, будьте уважні, слідкуйте за тим, що Ви робите. Не користуйтеся електроінструментом в стомленому стані, в стані наркотичного або алкогольного сп'яніння або під дією ліків. Неухважність при роботі з електроінструментом може призвести до серйозних травм.
- Застосовуйте засоби індивідуального захисту і завжди одягайте захисні окуляри. Використання засобів індивідуального захисту, такі як: захисні маски, взуття на не ковзкій підшві, захисного шолому або засобів захисту органів слуху, в залежності від виду роботи електроінструменту знижує ризик отримання травм.
- Перед підключенням електроінструменту до мережі і/або до акумулятору, переконайтеся, що електроінструмент вимкнений. При транспортуванні електроінструменту не тримайте палець на вимикачі.
- Під час роботи завжди займайте стійке положення і зберігайте рівновагу.
- Під час роботи одягайте підходящий робочий одяг. Не носіть широкий одяг і прикраси. Тримайте волосся, одяг і рукавиці на віддалі від рухомих частин електроінструменту. Широкий одяг, прикраси і довге волосся можуть бути затягнуті частинами електроінструмента, які обертаються.

Сервіс

Ремонт Вашого електроінструменту повинен виконуватись лише в авторизованому сервісному центрі. Це забезпечить безпеку електроінструменту і збереже право на гарантійне обслуговування.

Вказівки з безпеки при роботі з електроінструментом

- Тримайте електроінструмент тільки за ізольовані поверхні рукояток.
- При роботі завжди надійно тримайте електроінструмент обома руками, попередньо зайнявши стійке положення.
- Закріплюйте заготовку в затискні пристрої або в лещата.
- Не обробляйте матеріали з вмістом азбесту. Азбест вважається канцерогеном і дуже шкідливий для здоров'я.
- Користуйтеся протипиловим респіратором і застосовуйте відведення пилу / тирси при можливості приєднання пиლოსосу до інструменту.
- Тримайте робоче місце в чистоті.
- Не випускайте електроінструмент з рук до його повної зупинки.
- Не працюйте з електроінструментом з пошкодженим шнуром живлення.
- При ударному свердлінні одягайте навушники. Шум може пошкодити органи слуху.
- Користуйтеся додатковими рукоятками, що додаються до електроінструменту, якщо вони є в наявності.
- Застосовуйте відповідні металошукачі для знаходження прихованих систем електро-, газо- і водопостачання або звертайтеся за довідкою місцеве підприємство комунального постачання.
- При блокуванні робочого інструменту негайно вимкніть електроінструмент. Будьте готові до зворотного удару (віддачі).

Робочий інструмент заклинює:

- при перевантаженні електроінструменту;
- при перекошуванні оброблюваної деталі.

ЗБІР ВИРОБУ

Заміна оснащення

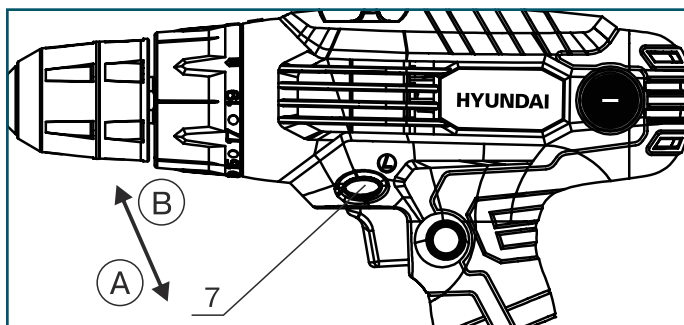
Охопіть задню гільзу швидкозатискного патрона рукою, і повертайте передню гільзу до розміру, необхідного для установки оснащення. Встановіть оснастку (свердло) і затягніть гільзу до повного затиску оснащення.

РАБОТА З ІНСТРУМЕНТОМ

Включення електроінструменту

Враховуйте напругу мережі! Напруга джерела струму має відповідати технічним характеристикам електроінструменту. Електроінструмент на 230В може також працювати і при напрузі 220В.

Установка напрямку обертання



Мал.2

Зміна напрямку обертання можливо тільки на вимкненому інструменті. Перемикачем напрямку обертання 7 можна змінювати напрямок обертання патрона. Положення А - обертання за годинниковою стрілкою. Застосовується для свердління і загвинчування шурупів. Положення В - обертання проти годинникової стрілки. Застосовується для вивертання гвинтів / шурупів і відгвинчування гайок. (Див. Мал.2)

Включення / вимикання

Для запуску електроінструменту натиснути на вимикач 6 і тримати його натиснутим. Для фіксації вимикача 6 у включеному положенні натисніть кнопку фіксації 5. Для вимикання електроінструменту відпустіть вимикач 6 або, якщо він був зафіксований кнопкою 5, одноразово натисніть і відпустіть вимикач 6. (Див. Мал.1)

Вибір швидкості обертання

Перемикач швидкості обертання допускається тільки на вимкненому інструменті. Перемикачем швидкості обертання 2 можна попередньо вибрати один з двох діапазонів числа обертів.

1-а швидкість: Діапазон низького числа обертів, для загвинчування або для робіт зі свердлами більшого діаметру.

2-га швидкість: Діапазон високого числа обертів для роботи зі свердлами маленьких діаметрів.

Якщо перемикач швидкості обертання 2 не піддається руху до упору, то поверніть трохи патрон з оснащенням.

Установка числа обертів

Вы можете плавно регулировать число оборотов включенного электроинструмента, изменяя для этого усилие нажатия на выключатель 6. Легкое нажатие на выключатель 6 включает низкое число оборотов. С более сильным нажатием число оборотов увеличивается.

ТЕХНІЧНЕ І СЕРВІСНЕ ОБСЛУГОВУВАННЯ

Для забезпечення якісної і безпечної роботи слід постійно утримувати електроінструмент і вентиляційні прорізи в чистоті. Регулярно проводьте очистку електроінструменту за допомогою м'якої сухої тканини. Не використовуйте для чистки горючі рідини.

Електроінструменти **HYUNDAI** проходять обов'язкову сертифікацію відповідно до діючого законодавства України.

Використання, техобслуговування і зберігання шуруповертів **HYUNDAI** повинні здійснюватися точно, як описано в цій інструкції з експлуатації.

Термін придатності – необмежений.

Гарантійний строк служби – 12 місяців (з моменту продажу).

Якщо електроінструмент, не дивлячись на контроль якості при виготовленні, вийде з ладу, то ремонт слід проводити тільки в авторизованих сервісних центрах.

Список адрес Ви зможете знайти на нашому офіційному інтернет-сайті:

<http://www.hyundai-direct.com>

Виробник не несе відповідальності у разі збитків через пошкодження внаслідок невиконаних робіт з технічного обслуговування.

До таких пошкоджень, крім усього іншого, відносяться:

Корозійні пошкодження та інші наслідки неправильного зберігання,

Пошкодження і наслідки в результаті застосування неоригінальних запчастин,

Пошкодження внаслідок робіт з техобслуговування і ремонту, які проводилися не уповноваженими фахівцями.

УТИЛІЗАЦІЯ

Не викидайте електроінструмент в побутові відходи!

Електроінструмент, оснастка і упаковка, які відслужили свій строк, повинні здаватись в екологічно чисту утилізацію і переробку.

ДАТА ВИРОБНИЦТВА

Серійний номер виробу **HYUNDAI** на табличці, що знаходиться на виробі, містить інформацію про дату його виробництва:

1. Рік виготовлення.
2. Перша буква найменування моделі.
3. Технічна інформація.
4. Місяць виготовлення.
5. Серійний номер.

15 ST 06 00001

1	2	3	4	5
---	---	---	---	---

Розшифрування прикладу: виготовлено в червні 2015 року.

Інформація про дату виробництва і серійний номер міститься на гарантійному талоні. Гарантійний талон є невід'ємною частиною даної інструкції з експлуатації.

ІНФОРМАЦІЯ ПРО ВИРОБНИКА

KOTO Industry LLC, USA 817 S Main St, Las Vegas, NV, 89101

Імпортер в Україні:

ТзОВ «Візард Технікс», 03026, Україна, м. Київ, Столичне шосе 100.
Товар відповідає технічним регламентам для даного виду продукції.

Виготовлено в КНР.

Виготовлено по ліцензії Hyundai Corporation, Корея.

www.hyundai-direct.com

KOTO Industry LLC, USA 817 S Main St, Las Vegas, NV, 89101

EU Importeur / EU Importeur / ES Importētājs / EL Importija / ES Importuotojas:
SIA «N-PRO» Mārupes iela 6 - 2A, Rīga, Latvija, LV1002

Импортер в РФ:
ООО «НЕОС ПРО», 123007, Россия, г. Москва, ул. 5-я Магистральная, д. 15

Імпортер в Україні:
ТзОВ «Візард Технікс», 03026, Україна, м. Київ, Столичне шосе 100
ТзОВ «Орієнт Технікс», 03045, Україна, м. Київ, вул. Новопирогівська 56

Made in PRC / Ražots Ķīnā / Toodetud Hiinast / Pagaminta Kinija / Виготовлено в КНР /
Сделано в КНР

Licensed by HYUNDAI Corporation, Korea