



КОРВЕТ 11М

ООО "ЭНКОР - Инструмент - Воронеж"

**ПИЛА ДИСКОВАЯ
ПЕРЕНОСНАЯ ЭЛЕКТРИЧЕСКАЯ
РУКОВОДСТВО ПО ЭКСПЛУАТАЦИИ**



Артикул 90111

РОССИЯ ВОРОНЕЖ

www.enkor.ru

ЕАС

1. ОБЩИЕ УКАЗАНИЯ

1.1. Переносная электрическая дисковая пильная машина модели "Корвет 11М" (далее пила) предназначена для продольного, поперечного, косоугольного, наклонного и комбинированного пиления заготовок максимальной толщиной до 76 мм из мягких и твердых пород древесины и заготовок на основе древесины. Не допускается обработка металлов, асбоцементных материалов, камня и подобных материалов, мягких пластмассовых и резиноподобных материалов. Пила не рассчитана на работу при непрерывном производстве.

1.2. Пила предназначена для работы от однофазной сети переменного тока напряжением 220В±10% частотой 50 Гц.

1.3. Пила предназначена для эксплуатации в следующих условиях:

- температура окружающей среды от 1 до 35°С;

- относительная влажность воздуха до 80 % при температуре 25°С.

1.4. Если пила внесена в зимнее время в отапливаемое помещение с улицы или из холодного помещения, не распаковывайте и не включайте ее в течение 8 часов. Пила должна прогреться до температуры окружающего воздуха. В противном случае пила может выйти из строя при включении из-за сконденсировавшейся влаги на деталях электродвигателя.

1.5. Приобретая пилу, проверьте ее работоспособность, комплектность, наличие гарантийных талонов в руководстве по эксплуатации, дающих право на бесплатное устранение заводских дефектов в период гарантийного срока при наличии на талонах даты продажи, штампа магазина и разборчивой подписи или штампа продавца.

1.6. После продажи пилы претензии по комплектности не принимаются.

2. ТЕХНИЧЕСКИЕ ДАННЫЕ

2.1. Основные параметры пилы приведены в таблице 1.

Таблица 1

Наименование параметра	Значение параметра
Номинальная потребляемая мощность двигателя, Вт	1600
Номинальное напряжение питания, В/Гц	220/50
Тип электродвигателя	коллекторный
Передача	зубчатая
Частота вращения шпинделя на холостом ходу, об/мин	5000
Наружный диаметр диска, мм	255
Посадочный диаметр диска, мм	30
Диаметр шпинделя, мм	16
Максимальная глубина пиления под углом 90 град., мм	76
Максимальная глубина пиления под углом 45 град., мм	63
Угол наклона шпинделя, град.	45
Размер рабочего стола, мм	660 x 507
Диаметр отверстия для патрубка пылесборника, мм	56
Уровень шума	LpA ≤98,2; KpA=3; LwA≤111,2; KwA=3.
Масса нетто, кг	21

Код для заказа 90111

2.2. По электробезопасности пила модели "КОРВЕТ 11М" соответствует I классу защиты от поражения электрическим током.

В связи постоянным совершенствованием технических характеристик моделей, оставляем за собой право вносить изменения в конструкцию и комплектность. При необходимости информация об этом будет прилагаться отдельным листом к «Руководству по эксплуатации».

3. КОМПЛЕКТНОСТЬ

3.1. В комплект поставки входит (Рис. 1, таблица 2, 3):

Таблица 2

Наименование	Количество	Наименование	Количество
А. Пила	1 шт.	Л. Упор для косоугольного пиления	1 шт.
Б. Кожух защитный	1 шт.	М. Подушка	4 шт.
В. Толкатель	1 шт.	Н. Ключ накидной	1 шт.
Г. Ручка	1 шт.	П. Ключ рожковый	1 шт.
Д. Полка основания нижняя	4 шт.	Р. Антиотбрасыватель	1 шт.
Е. Крепеж*	1 компл.	С. Упор параллельный	1 шт.
Ж. Полка основания верхняя	4 шт.	Т. Кольцо переходное 16x32	1 шт.
И. Стойка основания	4 шт.	Руководство по эксплуатации	1 экз.
К. Опора стойки основания	4 шт.	Упаковка	1 шт.

*В комплект пакета с крепежом входит:

Таблица 3

Наименование	Количество	Наименование	Количество
Болт М6 с квадратным подголовником	24 шт.	Гайка М6 самоконтрящаяся	1 шт.
Гайка М6	24 шт.	Шайба М6 широкая	1 шт.
Шайба плоская М6	24 шт.	Болт М8	4 шт.
Шайба гровер М6	24 шт.	Шайба М8	4 шт.
Штифт для установки ручки	1 шт.	Гайка М8	4 шт.

<p>КОРЕШОК № 4 На гарантийный ремонт Пила дисковая модели «Корвет 11М» Гарантийный талон изъят «...» / ... / 20... года Ремонт произвел «...» / ... /</p>	<p>Гарантийный талон ООО «ЭНКОР – Инструмент – Воронеж», Россия, 394006, г. Воронеж, пл. Ленина, 8. ТАЛОН № 4 На гарантийный ремонт дисковой пилы «КОРВЕТ 11М» зав. № Изготовлена «...» / ... / М. П. Продана наименование торгового знака Дата «...» / ... / 20... г. подпись продавца Владелец: адрес, телефон Выполнены работы по устранению дефекта</p>
<p>КОРЕШОК № 3 На гарантийный ремонт Пила дисковая модели «Корвет 11М» Гарантийный талон изъят «...» / ... / 20... года Ремонт произвел «...» / ... /</p>	<p>Гарантийный талон ООО «ЭНКОР – Инструмент – Воронеж», Россия, 394006, г. Воронеж, пл. Ленина, 8. ТАЛОН № 3 На гарантийный ремонт дисковой пилы «КОРВЕТ 11М» зав. № Изготовлена «...» / ... / М. П. Продана наименование торгового знака Дата «...» / ... / 20... г. подпись продавца Владелец: адрес, телефон Выполнены работы по устранению дефекта</p>
<p>КОРЕШОК № 2 На гарантийный ремонт Пила дисковая модели «Корвет 11М» Гарантийный талон изъят «...» / ... / 20... года Ремонт произвел «...» / ... /</p>	<p>Гарантийный талон ООО «ЭНКОР – Инструмент – Воронеж», Россия, 394006, г. Воронеж, пл. Ленина, 8. ТАЛОН № 2 На гарантийный ремонт дисковой пилы «КОРВЕТ 11М» зав. № Изготовлена «...» / ... / М. П. Продана наименование торгового знака Дата «...» / ... / 20... г. подпись продавца Владелец: адрес, телефон Выполнены работы по устранению дефекта</p>
<p>КОРЕШОК № 1 На гарантийный ремонт Пила дисковая модели «Корвет 11М» Гарантийный талон изъят «...» / ... / 20... года Ремонт произвел «...» / ... /</p>	<p>Гарантийный талон ООО «ЭНКОР – Инструмент – Воронеж», Россия, 394006, г. Воронеж, пл. Ленина, 8. ТАЛОН № 1 На гарантийный ремонт дисковой пилы «КОРВЕТ 11М» зав. № Изготовлена «...» / ... / М. П. Продана наименование торгового знака Дата «...» / ... / 20... г. подпись продавца Владелец: адрес, телефон Выполнены работы по устранению дефекта</p>

17. РЕКОМЕНДУЕМЫЕ ПРИСПОСОБЛЕНИЯ И УСТРОЙСТВА

ОПОРА РОЛИКОВАЯ

Для создания удобства при работе пилой рекомендуем приобрести опору роликовую, Рис.17, которая облегчит работу с заготовками большой длины как при подаче заготовки на обработку, так и при передаче готового изделия после обработки.



Рис. 17

ПЫЛЕСОСЫ ДЛЯ СБОРА СТРУЖКИ И ДРЕВЕСНОЙ ПЫЛИ

Для сбора стружки и древесной пыли при работе рекомендуем использовать пылесосы «КОРВЕТ», различных моделей (Рис.18), которые обеспечат надлежащие условия работы и сохранят ваше здоровье.

Пылесосы предназначены для отвода стружки и пыли из рабочей зоны электроинструмента и для сухой и влажной уборки помещения. Бак из нержавеющей стали. 3 типа сменных фильтров. Розетка для подключения машины (станка) мощностью от 100 до 2000 Вт.

Два режима работы: автономный (для сухой и влажной уборки) и синхронный (для работы с электрическими машинами), при котором включение и отключение пылесоса происходит при включении и отключении машины (станка).



Рис.18

	КОРВЕТ 365	КОРВЕТ 366	КОРВЕТ 367
Напряжение питания	220В, 50 Гц	220В, 50 Гц	220В, 50 Гц
Потребляемая мощность	1400 Вт	1400 Вт	1400 Вт
Разрежение	180 мбар	180 мбар	180 мбар
Объём пылесборника	20 литров	30 литров	60 литров
Мощность подключаемой машины (станка)	100-2000 Вт	100-2000 Вт	100-2000 Вт
Длина шланга	3 м	3 м	3 м
Длина электрокабеля	4,5 м	4,5 м	4,5 м
Наружный диаметр адаптера (переходника)	26; 33; 36; 40мм	26; 33; 36; 40мм	26; 33; 36; 40мм
Код для заказа	93650	93660	93670

РЕКОМЕНДУЕМЫЕ ПИЛЬНЫЕ ДИСКИ С ТВЕРДОСПЛАВНЫМИ ПЛАСТИНАМИ ТОРГОВОЙ МАРКИ «ЭНКОР»

Компания «ЭНКОР» предлагает широкий ассортимент типоразмеров пильных дисков с твёрдосплавными напайками:

- для чистового и чернового пиления;
- для продольного и поперечного пиления заготовок из массива мягких и твёрдых пород древесины;
- для пиления древесных панелей ДСП с покрытием, ламината, пластиковых панелей;
- для пиления алюминиевых профилей;
- для тонкого продольного и поперечного пиления ценного материала заготовок.

Корпуса пильных дисков изготовлены из прочной стали. Высококачественные твёрдосплавные пластины обеспечивают долгий ресурс дисков, высокую скорость и качество пиления.

Для выполнения определённого вида пильных работ необходимо подбирать пильные диски в соответствии с материалом и толщиной заготовки, а также чистотой пиления. Перед выбором пильного диска, по справочной или учебной литературе, определите форму и количество зубьев.

Артикул для заказа на сайте www.enkor.ru

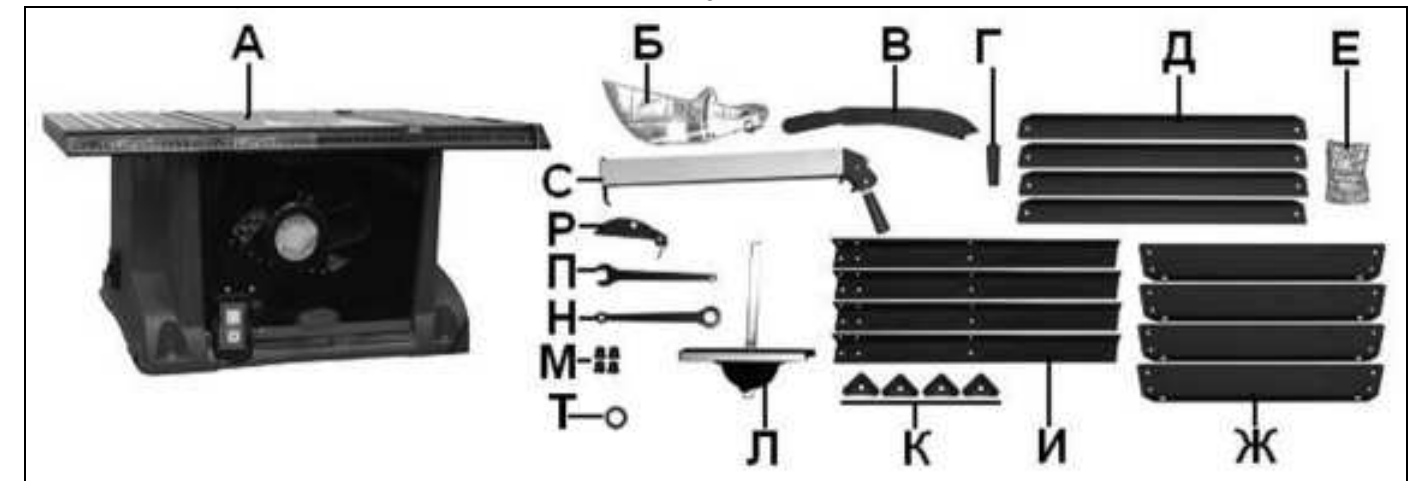


Рис.1.

4. УКАЗАНИЯ ПО ТЕХНИКЕ БЕЗОПАСНОСТИ

4.1. Общие указания по обеспечению безопасности при работе с пилой.

ПРЕДУПРЕЖДЕНИЕ: Для предотвращения ошибок, которые могут стать причиной серьезных травм. Включайте пилу только после того, как поэтапно изучите все пункты настройки и регулировки пилы и изучите изложенные в Руководстве рекомендации.

4.1.1. Ознакомьтесь с вашей пилой. Внимательно и до конца прочтите руководство по эксплуатации и все прилагаемые к пиле указания по обеспечению безопасности. Ознакомьтесь с областью применения пилы, предельными условиями её использования, а также со всеми опасностями, связанными с работой на пиле.

4.1.2. Правильно **устанавливайте** и всегда содержите в рабочем состоянии все защитные устройства.

4.1.3. Выработайте в себе привычку: прежде чем включить пилу убедитесь в том, что все используемые при настройке инструменты удалены с рабочего стола.

4.1.4. Место проведения работ с пилой должно быть ограждено. Содержите рабочее место в чистоте, не допускайте загромождения посторонними предметами. Не допускайте использование пилы в помещениях со скользким полом, например, засыпанном опилками или натертом воском.

4.1.5. Не работайте в опасных условиях. Позаботьтесь о хорошем освещении рабочего места и свободе передвижения вокруг пилы. **Запрещается** работа с пилой в помещениях с относительной влажностью воздуха более 80%.

4.1.6. Дети и посторонние лица должны находиться на безопасном расстоянии от рабочего места. Запирайте рабочее помещение на замок. Пила не предназначена для использования людьми (включая детей), у которых есть физические, нервные или психические отклонения или недостаток опыта и знаний, за исключением случаев, когда за такими лицами осуществляется надзор или проводится их инструктирование относительно использования пилы лицом, отвечающим за их безопасность. Необходимо осуществлять надзор за детьми с целью недопущения их игр с пилой.

4.1.7. Не перегружайте пилу. Ваша работа будет выполнена лучше и закончится быстрее, если вы будете выполнять её так, чтобы пила не перегружалась. Нормальной нагрузкой режима обработки (пиления) вашей пилы считается нагрузка до достижения номинальной потребляемой мощности (или номинального тока) в силовой цепи электродвигателя (см. раздел.2).

4.1.8. Используйте только соответствующий и исправный рабочий инструмент – пильный диск.

4.1.9. Одевайтесь правильно. При работе с пилой не надевайте лишнюю свободную одежду, перчатки, галстуки, украшения. Они могут попасть в подвижные детали пилы. Всегда работайте в нескользящей обуви и уберите назад длинные волосы.

4.1.10. Всегда работайте в защитных очках: обычные очки таковыми не являются, поскольку не противостоят ударам.

4.1.11. Контролируйте исправность деталей пилы, правильность регулировки подвижных деталей, соединений подвижных деталей, следите за правильностью установки и всеми прочими условиями, которые могут оказать отрицательное влияние на работу пилы. Любая неисправная деталь должна немедленно ремонтироваться или заменяться.

4.1.12. Правильно обслуживайте пилу. Содержите пилу в исправном и чистом состоянии.

4.1.13. Перед началом любых работ по настройке или техническому обслуживанию пилы отсоедините вилку шнура питания пилы от розетки электросети.

4.1.14. Не оставляйте работающую пилу без присмотра. Прежде чем покинуть рабочее место, выключите пилу и дождитесь полной остановки пильного диска.

4.1.15. При пилении тяжелых или длинных заготовок следует закрепить пилу к опорной поверхности болтами.

4.1.16. В помещении мастерской или на строительной площадке пила должна быть размещена так, чтобы оператор и окружающие люди не находились на одной линии с плоскостью вращения пильного диска.

4.2. Дополнительные указания по обеспечению безопасности.

ОСТОРОЖНО: Для вашей собственной безопасности начинайте работу с пилой только после того, как полностью соберёте её в соответствии с указаниями данного руководства по эксплуатации. Всегда выполняйте требования по обеспечению безопасности.

4.2.1. Перед первым применением пилы обратите внимание на правильность сборки и надежность установки пилы; исправность и подвижность защитного кожуха, расклинвателя и антиотбрасывателя; исправность механизмов наклонной установки и подъема пильного диска.

ВНИМАНИЕ! Прочтите надписи с предупреждающими указаниями на расположенных на пиле наклейках. Держите руки вне области пиления пильного диска. Никогда не пилите заготовку, удерживая её руками навесу. Никогда не касайтесь руками вращающегося пильного диска.

4.2.2. Перед работой проверьте пильный диск на наличие на нем трещин или повреждений. Пильный диск с трещинами или другими повреждениями следует немедленно заменить.

4.2.3. Не используйте пилу вблизи легковоспламеняющихся жидкостей или газов.

4.2.4. Используйте фланцы для крепления пильного диска, предназначенные только для этой пилы.

4.2.5. Будьте осторожны: не повредите шпиндель, фланцы (прежде всего их монтажные поверхности), элементы их крепления. Повреждение этих деталей может привести к разрушению пильного диска.

4.2.6. Убедитесь в том, что подвижная подвеска двигателя правильно заблокирована и не перемещается во время работы, и что пильный диск надежно зафиксирован под необходимым углом наклона.

4.2.7. Перед началом работы уберите с поверхности рабочего стола опилки, лишние заготовки, обрезки и т.д.

4.2.8. Перед началом работы проверьте и убедитесь в отсутствии гвоздей и других инородных тел в заготовке.

4.2.9. Обрабатываемую заготовку постоянно прижимайте к поверхности рабочего стола толкателем, чтобы она не могла качаться или вращаться. Под заготовкой не должны скапливаться опилки.

4.2.10. Позаботьтесь о том, чтобы после пиления заготовка не могла произвольно сдвинуться с места (например, за счёт того, что она не всей плоскостью прилегает к поверхности рабочего стола), чтобы обрезки сразу же удалялись от пильного диска. В противном случае, обрезки могут быть захвачены пильным диском и с силой выброшены в сторону оператора. Не пилите одновременно несколько заготовок.

4.2.11. Будьте особенно внимательны при пилении больших, очень маленьких или неудобных заготовок. Используйте дополнительные опорные поверхности (удлинители стола или дополнительные опоры) при пилении длинных заготовок, которые могут опрокинуться с рабочего стола по завершению пиления. Не пилите на этой пиле заготовки, которые настолько малы, что вы не можете их надёжно удержать. При пилении профилированных заготовок устанавливайте заготовку так, чтобы она не могла сползти и заклинить пильный диск. Профилированная заготовка должна укладываться на рабочий стол своей плоской поверхностью или удерживаться специальным приспособлением, которое исключает возможность качания, опрокидывания или соскальзывания заготовки во время обработки.

4.2.12. Не прикасайтесь руками к пильному диску во время работы.

4.2.13. Перед включением убедитесь, что пильный диск не касается поверхности заготовки.

4.2.14. Перед пилением заготовки запустите пилу на холостом ходу и проверьте на возможность биения пильного диска. Причиной биения может быть неправильный монтаж или плохая балансировка пильного диска.

4.2.15. Перед началом пиления заготовки дождитесь, пока пильный диск достигнет максимальной скорости вращения.

4.2.16. Если вам что-то показалось ненормальным в работе пилы, немедленно прекратите её эксплуатацию.

4.2.17. Перед работой по обслуживанию или перед настройкой отключите пилу и дождитесь полной остановки пильного диска, после чего отсоедините вилку шнура питания пилы от розетки электропитания.

4.2.18. Будьте внимательны, особенно, при выполнении повторяющихся, монотонных действий. Не успокаивайтесь ошибочным чувством безопасности.

4.2.19. Не применяйте пильные диски без знака соответствия требованиям стандарта; никогда не устанавливайте абразивные круги или иные съёмные рабочие инструменты, не соответствующие назначению пилы: это может стать причиной тяжелой травмы.

4.2.20. Не допускайте неправильной эксплуатации шнура. Не тяните за шнур питания при отсоединении вилки от розетки. Оберегайте шнур питания от нагревания, попадания на него масла, воды и других жидкостей, от повреждения об острые кромки.

4.2.21. Не используйте пилу для пиления других материалов, кроме древесины и ее производных.

4.2.22. При пилении подсоедините к пиле пылесборник или подключите пылесос.

4.2.23. Выбирайте пильные диски в соответствии с материалом, который подлежит пилению.

4.2.24. Работайте в защитной или пылезащитной маске. При работе на пиле образуется пыль.

ПРЕДУПРЕЖДЕНИЕ: Пыль, образующаяся от некоторых материалов, может быть опасной для здоровья. Всегда работайте в хорошо вентилируемом помещении с использованием соответствующих средств удаления пыли. Используйте пылесборник или пылесос там, где возможно.

4.2.25. При работе используйте наушники или беруши для уменьшения воздействия шума. При работе с нестругаными заготовками используйте индивидуальные средства защиты рук.

4.2.26. При пилении материала необходимо помнить о максимальных возможностях пилы.

4.2.27. Прежде чем произвести первое пиление, дайте пиле поработать не менее минуты без нагрузки. Если в это время вы услышите посторонний шум или заметите сильную вибрацию, выключите пилу, отключите вилку шнура питания от розетки электрической сети и установите причину этого явления. Не включайте пилу до выявления и устранения причины неисправности.

4.2.28. При продольном пилении торец заготовки, к которой применяется толкатель, должен быть перпендикулярен параллельному упору, чтобы усилие подачи, прилагаемое к заготовке, не стало причиной выпадения заготовки или отдачи.

4.2.29. При продольном пилении узких заготовок (расстояние между пильным диском и параллельным упором менее 120 мм), заготовка должна быть прижата к рабочему столу и к параллельному упору толкателем.

16. ВОЗМОЖНЫЕ НЕИСПРАВНОСТИ И МЕТОДЫ ИХ УСТРАНЕНИЯ

Главным в получении оптимальных результатов при использовании пилы является правильная регулировка и балансировка. Если вам кажется, что пила распиливает неточно, необходимо проверить все регулировки и установки. Обратите внимание также на то, что если вы меняете одну регулировку, она часто оказывает влияние на другие регулировки. Лучше всего проверить все регулировки во время устранения неисправности

Неисправность	Возможная причина	Действия по устранению
1. Повышенная вибрация.	1. Пильный диск разбалансирован.	1. Снимите пильный диск и замените его на другой.
2. Электродвигатель перегружается, теряет обороты при пилении, деталь горит, при продольном пилении электродвигатель останавливается.	1. Пильный диск изношен или поврежден. 2. Пильный диск не предназначен для пиления заготовок из данного материала 3. Скорость подачи слишком высокая. 4. Параллельный упор расположен не параллельно пильному диску. 5. Расклинватель установлен не в одной плоскости с пильным диском. 6. Между заготовкой и параллельным упором накопились опилки. 7. Покороблена заготовка.	1. Замените или заточите пильный диск 2. Установите пильный диск, предназначенный для пиления заготовок из данного материала. 3. Уменьшите скорость подачи заготовки. 4. Отрегулируйте параллельный упор. 5. Отрегулируйте положение расклинвателя. 6. Содержите поверхность стола в чистоте. 7. Установите заготовку вогнутой стороной вниз и подавайте медленно.
3. Пила производит распиловку неточно под углами наклона.	1. Углы отрегулированы неправильно.	1. См. раздел 11 данного «Руководства».
4. При регулировке по высоте пильного диска необходимо прилагать значительное усилие.	1. На резьбе подъемного винта накопились опилки.	1. Очистите от опилок и протрите насухо резьбу.
5. Электродвигатель работает на полной скорости, но пильный диск останавливается во время пиления.	1. Диск слабо закреплен. 2. Изношены или повреждены фланцы.	1. Закрепите диск. 2. Замените фланцы.
6. Электродвигатель не запускается.	1. Питание не поступает, так как сетевой выключатель разомкнут. 2. Разомкнуты контакты теплового реле. 3. Неисправный магнитный пускатель 4. Статор или ротор сгорели	1. Включите магнитный пускатель. 2. Нажмите кнопку теплового реле и включите пилу магнитным пускателем. 3. Обратитесь в сервисный центр для замены магнитного пускателя 4. Обратитесь в сервисный центр для ремонта электродвигателя
7. Электродвигатель не развивает полную скорость и не работает на полную мощность.	1. Низкое напряжение. 2. Сгорела обмотка или обрыв в обмотке. 3. Слишком длинный удлинительный шнур.	1. Проверьте напряжение в сети питания. 2. Обратитесь сервисный центр для ремонта. 3. Укоротите длину или увеличьте сечение удлинительного шнура.
8. Электродвигатель перегревается, останавливается, размыкает прерыватели предохранителей.	1. Электродвигатель перегружен. 2. Плохое охлаждение из-за накопления опилок вокруг двигателя. 3. Обмотки сгорели или обрыв в обмотке.	1. Подавайте заготовку медленнее. 2. Очистите двигатель для обеспечения соответствующей вентиляции. 3. Обратитесь в сервисный центр для ремонта.

- неисправности, возникшие вследствие перегрузки, повлекшие выход из строя сопряженных или последовательных деталей, например: ротора и статора, первичной обмотки трансформаторов, а также вследствие несоответствия параметров электросети напряжению, указанному в таблице номинальных параметров для данного изделия;
 - неисправности, возникшие вследствие равномерного естественного износа упорных, трущихся, передаточных деталей и материалов;
 - выход из строя (естественный износ) быстроизнашивающихся деталей и комплектующих (угольных щеток, приводных ремней и колес, резиновых уплотнений, сальников, смазки, направляющих роликов, защитных кожухов и т.д.), сменных приспособлений (пазовальных насадок, пилок, ножей, цепей, звездочек, пильных и отрезных дисков, пильных лент, сверл, элементов их крепления, патронов сверлильных, цанг, подошв шлифовальных и ленточных машин, болтов, гаек и фланцев крепления, шлангов, фильтров и т.д.);
 - обслуживание машины (станка) в условиях не авторизованного сервисного центра, очевидные попытки вскрытия и самостоятельного ремонта (повреждены шлицы крепежных элементов, пломбы, защитные стикеры и т.д.), при внесении самостоятельных изменений в конструкцию (в т.ч., удлинение шнура питания и т.д.);
 - ремонт с использованием неоригинальных запасных частей;
 - профилактическое обслуживание (регулировка, чистка, смазка, промывка и прочий уход).
- Техническое обслуживание машины (станка), проведение регламентных работ, регулировок, указанных в руководстве по эксплуатации, диагностика не относятся к гарантийным обязательствам и оплачиваются согласно действующим расценкам сервисного центра.

Предметом гарантии не является неполная комплектация машины (станка), которая могла быть выявлена при продаже. Претензии от третьих лиц не принимаются.

Срок гарантии продлевается на время нахождения машины (станка) в гарантийном ремонте.

ВНИМАНИЕ:

Эксплуатация машины (станка) при любых повреждениях изоляции шнуров питания (механических, термических) категорически запрещается в связи с опасностью причинения вреда жизни/здоровью владельца. Владелец, подписывая настоящие условия гарантии, подтверждает право авторизованного сервисного центра, при обнаружении указанных повреждений, осуществить замену шнуров питания без дополнительного согласования с владельцем по действующим на момент замены расценкам.

РЕКОМЕНДАЦИИ ПОТРЕБИТЕЛЮ:

Во всех случаях нарушения нормальной работы машины (станка), например: падение оборотов, изменение шума, появление постороннего запаха, дыма, вибрации, стука, повышенного искрения на коллекторе – прекратите работу и обратитесь в сервисный центр «Корвет» или гарантийную мастерскую.

При заключении договора купли-продажи машины (станка), указанного в настоящем гарантийном талоне, покупатель был ознакомлен:

- с гарантийным сроком, сроком службы, (сроком годности или моторесурсом, если указан) на приобретаемый товар, а также со сведениями о необходимых действиях покупателя по истечении указанных сроков и возможных последствиях, в случае невыполнения таких действий, если товар по истечении указанных сроков представляет опасность для жизни, здоровья и имущества потребителя или окружающих, или становится непригодным для использования по назначению;
- с правилами эффективной и безопасной эксплуатации, хранения, транспортировки и утилизации приобретаемой машины (станка), рекомендованными изготовителем.

Данные правила покупателю понятны. Покупатель обязуется ознакомить с этими правилами лиц, которые будут непосредственно эксплуатировать приобретенную машину (станок).

При заключении договора купли-продажи покупатель ознакомлен с назначением приобретаемой машины (станка), её техническими характеристиками, номинальными и максимальными возможностями.

При заключении договора купли-продажи машины (станка), указанного в гарантийном талоне, продавец передал, а покупатель получил руководство по эксплуатации и заполненный гарантийный талон на приобретаемую машину (станок) на русском языке.

Машина (станок) получена в исправном состоянии в полной комплектации, указанной в руководстве по эксплуатации, проверена продавцом в моем присутствии и мной лично. На момент продажи видимых повреждений не обнаружено (царапины, вмятины, трещины на корпусе и прочие внешние недостатки). Претензий по качеству, работоспособности и комплектации машины (станка) не имею.

С условиями гарантийного обслуживания ознакомлен и согласен.

Подпись владельца: _____

Сервисный центр «Корвет» тел./ факс (473) 239-24-84, 2619-645

E-mail: ivannikov@enkor.ru

E-mail: orlova@enkor.ru

Изготовитель: ШАНХАЙ ДЖОЕ ИМПОРТ ЭНД ЭКСПОРТ КО., ЛТД.

Китай-Рм 339, № 551 ЛАОШАНУЧУН, ПУДОНГ, ШАНХАЙ, П.Р.

Импортер: ООО «ЭНКОР-Инструмент-Воронеж»: 394018,

Воронеж, пл. Ленина, 8. Тел./факс: (473) 239-03-33

E-mail: opt@enkor.ru

Избегайте неудобных положений рук, так как при внезапном соскальзывании одна или обе руки могут оказаться рядом с пильным диском.

4.2.30. Отдача происходит во время работы с параллельным упором, когда часть или вся заготовка резко отбрасывается назад в сторону оператора. Отдачу и возможные травмы можно предотвратить, если:

- Сохранять положение параллельного упора параллельно плоскости пильного диска;
- Всегда работать острым пильным диском;
- Не снимать параллельный упор, расклинователь и антиотбрасыватель и содержать их в рабочем состоянии. Расклинователь должен быть совмещен с плоскостью пильного диска;
- Не отпускать заготовку, пока пильный диск вращается;
- Не использовать гнутые или коробленные заготовки, не имеющие ровной кромки, которая могла бы перемещаться по параллельному упору.

4.2.31. Не стойте сами и не позволяйте никому стоять на линии потенциальной отдачи.

4.2.32. Никогда не выполняйте какие-либо работы по позиционированию и направлению заготовки руками без использования параллельного упора или упора для косого и поперечного пиления.

4.2.33. Никогда не используйте параллельный упор при поперечном пиление или упор для косого и поперечного пиления при продольном пиление. Никогда не используйте параллельный упор как стопор длины. Никогда не держите руками отпиливаемую часть заготовки, когда питание включено и пильный диск вращается.

4.2.34. Если пильный диск заклинил в заготовке, выключите пилу, дождитесь полной остановки вращения пильного диска и освободите пильный диск. Проверьте правильность установки расклинователя относительно плоскости пильного диска. Перед началом выполнения продольного пиления убедитесь, что параллельный упор установлен параллельно плоскости пильного диска. Отрегулируйте по мере необходимости.

Соблюдайте особую осторожность при работе с искривленной заготовкой – она может подскочить на столе и зажать пильный диск.

4.2.35. Не пилите круглые (цилиндрические) заготовки.

5. ПОДКЛЮЧЕНИЕ ПИЛЫ К ИСТОЧНИКУ ПИТАНИЯ

5.1. Электрические соединения. Требования к электрическому шнуру питания.

5.1.1. Для защиты электропроводки от перегрузок на щите подключения данной линии необходимо применять плавкие предохранители или автоматические выключатели.

5.1.2. Запрещается переделывать вилку шнура питания, если она не входит в розетку. Вместо этого квалифицированный электрик должен установить соответствующую розетку.

5.1.3. При повреждении электрического шнура питания его должен заменить изготовитель или сертифицированный сервисный центр.

5.2. Требования при обращении с двигателем.

ВНИМАНИЕ! Для исключения опасности повреждения двигателя регулярно очищайте двигатель от пыли. Так обеспечивается его беспрепятственное охлаждение.

ПРЕДУПРЕЖДЕНИЕ: не включайте пилу до тех пор, пока до конца и внимательно не ознакомитесь с изложенными в данном Руководстве рекомендациями, поэтапно не изучите все пункты настройки и регулировки пилы и не усвоите работу всех органов её управления.

5.2.1. Если двигатель не запускается или внезапно останавливается при работе, сразу же отключите пилу. Отключите вилку электрического шнура питания от розетки электросети, проверьте пильный диск на свободное вращение. Если пильный диск вращается свободно, включите двигатель ещё раз. Если двигатель всё ещё не вращается, попытайтесь по таблице возможных неисправностей найти и устранить возможную причину.

5.2.2. Устройство защиты или автомат защиты необходимо регулярно проверять, если:

- двигатель при работе без нагрузки или при работе с номинальной нагрузкой отключается - автомат защиты настроен на меньший ток срабатывания;
- температура корпуса двигателя достигает более 90°C, при этом, не срабатывает устройство защиты - автомат защиты настроен на больший ток срабатывания;
- при заклинивании пильного диска не срабатывает устройство защиты - автомат защиты неисправен.

5.2.3. Чаще всего проблемы с двигателем возникают при плохих контактах в разъёмах, при перегрузках, пониженном напряжении питания (возможно, вследствие недостаточного сечения подводных проводов). Поэтому всегда с помощью квалифицированного электрика проверяйте все разъёмы, рабочее напряжение и потребляемый пилы ток.

5.2.4. При большой длине и малом поперечном сечении подводных проводов на этих проводах происходит дополнительное падение напряжения, которое приводит к проблемам с двигателем. Поэтому для нормального функционирования пилы необходимо увеличить поперечное сечение подводных проводов. Приведённые в таблице 4 данные о длине подводных проводов относятся к расстоянию между распределительным щитом, к которому подключена пила, и вилкой штепсельного разъёма пилы. При этом, не имеет значения, осуществляется подвод электроэнергии к пиле через стационарные подводные провода, через удлинительный кабель или через комбинацию (стационарный и удлинительный) кабелей.

Таблица 4

Длина подводных проводов	Необходимое поперечное сечение медных проводов
До 15м	1,0 мм ²

Предупреждение: Пила должна быть заземлена через розетку с заземляющим контактом.

6. УСТРОЙСТВО ПИЛЫ

6.1. Пила состоит из следующих сборочных единиц и деталей:

- | | |
|---|---|
| 1. Рабочий стол | 9. Шкала угла наклона пильного диска |
| 2. Упор для косо́го и поперечного пиления | 10. Корпус пилы |
| 3. Кожух защитный | 11. Рукоятка маховика |
| 4. Упор параллельный | 12. Кнопка теплового реле |
| 5. Ручка регулировки | 13. Пускатель магнитный |
| 6. Рукоятка фиксации параллельного упора | 14. Указатель угла наклона пильного диска |
| 7. Фиксатор угла наклона пильного диска | 15. Отверстие для патрубка пылесборника |
| 8. Маховик подъема и наклона пильного диска | |

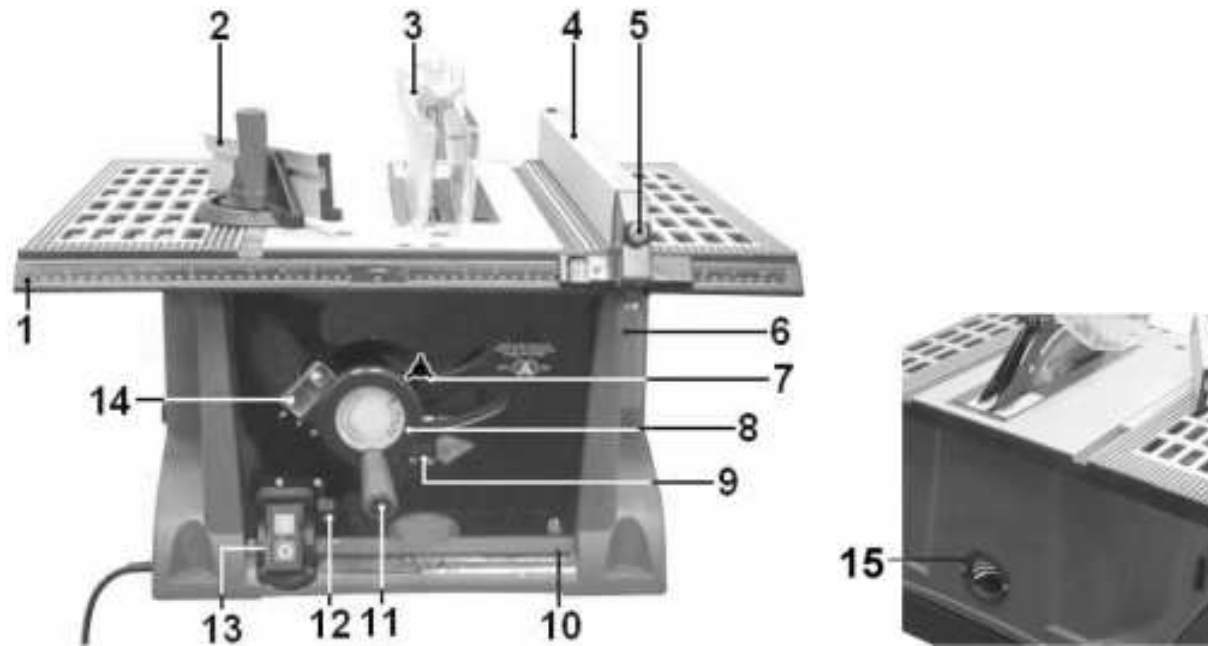


Рис.2.

7. РАСПАКОВКА

- 7.1. Откройте упаковку.
- 7.2. Извлеките пилу и все комплектующие узлы и детали и проверьте комплектность пилы.

8. СБОРКА ПИЛЫ

8.1. Установка рукоятки маховика (Рис.3)

- 8.1.1. В гнездо маховика (8) вложите самоконтрящуюся гайку М6 из комплекта поставки.
- 8.1.2. Из рукоятки (11) извлеките заглушку (16) и вставьте в рукоятку (11) штифт для установки рукоятки из комплекта поставки.
- 8.1.3. Отверткой вкрутите штифт, вложенный в рукоятку (11), в гайку на маховике (8).

Примечание. Не прилагайте излишних усилий затяжки штифта в гайке.

- 8.1.4. Установите заглушку (16) в рукоятку (11).



Рис. 3.

8.2. Установка антиотбрасывателя (Рис.4)

- 8.2.1. Нажмите и удерживайте кнопку (19), сместив установочную ось антиотбрасывателя (18).
- 8.2.2. Установите антиотбрасыватель (18) в паз расклинителя (17).
- 8.2.3. Отпустите кнопку (19), установочная ось антиотбрасывателя (18) должна зафиксироваться в пазу расклинителя (17).
- 8.2.4. Снятие антиотбрасывателя (18) производится в обратной последовательности.



Рис. 4.

8.3. Установка защитного кожуха (Рис.5)

- 8.3.1. Установите защитный кожух (3) на расклинитель (17) с предварительно установленным антиотбрасывателем (18).
- 8.3.2. Проверьте легкость перемещения защитного кожуха (3) на своей оси в пазе расклинителя (17).

8.4. Установка параллельного упора и упора для косо́го и поперечного пиления (Рис.6)

- 8.4.1. Установите упор для косо́го и поперечного пиления (2) в паз рабочего стола (1), как показано на Рис. 6.

13.4. Критерии предельного состояния

13.4.1. Критерием предельного состояния пилы является состояние, при котором ее дальнейшая эксплуатация недопустима или экономически нецелесообразна. Например, чрезмерный износ, коррозия, деформация, старение или разрушение узлов и деталей или их совокупность при невозможности их устранения в условиях авторизованных сервисных центров оригинальными деталями, или экономическая нецелесообразность проведения ремонта.

13.4.2. Критериями предельного состояния пилы являются:

- глубокая коррозия и трещины на поверхностях рабочего стола и корпуса;
- чрезмерный износ или повреждение двигателя, редуктора или совокупность признаков.

13.5. Утилизация

13.5.1. Пилу и ее комплектующие, вышедшие из строя и не подлежащие ремонту, необходимо сдавать на специальные приемные пункты по утилизации. Не выбрасывайте вышедшее из строя оборудование в бытовые отходы!

14. СВИДЕТЕЛЬСТВО О ПРИЕМКЕ И ПРОДАЖЕ

Пила модели "КОРВЕТ 11М" Зав. _____ соответствует требованиям технических регламентов таможенного союза: ТР ТС 010/2011; ТР ТС 004/2011; ТР ТС 020/2011, обеспечивающим безопасность жизни, здоровья потребителей и охрану окружающей среды и признана годной к эксплуатации.

“ _____ ” 201 г. _____ Входной контроль “ _____ ” _____ 201 г. _____
 (дата изготовления) (штамп отк) (дата проверки) (штамп вк)

Дата продажи “ _____ ” _____ 201 г. _____
 (подпись продавца) (штамп магазина)

15. ГАРАНТИЙНЫЕ ОБЯЗАТЕЛЬСТВА

Гарантийный срок эксплуатации машины (станка) составляет **36 месяцев** с даты продажи через розничную сеть. Назначенный срок службы машины (станка) – 5 лет.

ООО «ЭНКОР-Инструмент-Воронеж» устанавливает **«безусловную гарантию» на первые 12 месяцев**, при которой выполняется бесплатный ремонт по устранению любых дефектов машины (станка) «Корвет» только в условиях авторизованных сервисных центров и при наличии правильно заполненного гарантийного талона и свидетельства о приемке и продаже, кроме случаев:

- механические повреждения, связанные с неаккуратной эксплуатацией, сборкой, транспортировкой и хранением;
- после проведения самостоятельного вскрытия и ремонта, изменения конструкции или ремонта в не авторизованном сервисном центре;
- если причиной поломки стала эксплуатация машины (станка) не по назначению.

Производитель гарантирует надёжную работу машины (станка) модели «Корвет» при соблюдении условий хранения, правильности монтажа, использования по назначению, соблюдении правил эксплуатации и обслуживания, указанных в руководстве по эксплуатации.

По окончании действия **«безусловной гарантии»** вступают в силу следующие условия гарантийного обслуживания:

В течение последующего периода гарантийного срока владелец имеет право на бесплатное устранение неисправностей, которые явились следствием производственных дефектов. Техническое освидетельствование изделия на предмет установления гарантийного случая производится только в авторизованных сервисных центрах, перечисленных в приложении, или на сайте www.enkog.ru.

Гарантийный ремонт производится только при наличии гарантийного талона. При отсутствии отметок в «свидетельстве о приемке и продаже», а также при незаполненном гарантийном талоне гарантийный ремонт не производится и претензии по качеству изделия не принимаются.

Машина (станок) предоставляется в ремонт в чистом виде, только в полной комплектации, включая рабочий и режущий инструмент. Заменяемые по гарантии детали переходят в собственность мастерской.

Гарантийные обязательства не распространяются на следующие случаи:

- отсутствие, повреждение или изменение заводского номера на машине (станке) или в гарантийном талоне, или их несоответствие;
- несоблюдение пользователем предписаний руководства по эксплуатации, ненадлежащее хранение и обслуживание, использование машины (станка) не по назначению;
- эксплуатация машины (станка) с признаками неисправности (повышенный шум, вибрация, неравномерное вращение, потеря мощности, снижение оборотов, сильное искрение, запах гари);
- механические повреждения (трещины, сколы, вмятины, деформации, повреждение кабелей и т.д.);
- повреждения, вызванные действием агрессивных сред и высоких температур или иных внешних факторов, таких как дождь, снег, повышенная влажность и др., например, коррозия металлических частей;
- повреждения, вызванные ненадлежащим уходом, сильным внутренним или внешним загрязнением, попаданием в машину (станок) инородных тел: например, песка, камней, материалов и веществ, не являющихся отходами, сопровождающими применение машины (станка) по назначению;
- повреждения и поломки вследствие эксплуатации машины (станка) без надлежащих средств пылеудаления, предписанных производителем в руководстве по эксплуатации;

12. ОСНОВНЫЕ ОПЕРАЦИИ

ВНИМАНИЕ: Чтобы обеспечить правильную работу пилы, не засоряйте рабочее место и оградите оператора от воздействия опилок и древесной пыли, необходимо к отверстию для патрубка (14) подсоединить систему принудительного пылеудаления (пылесос).

12.1. Продольное пиление.

Продольное пиление выполняется с параллельным упором (4). Заготовка распиливается вдоль волокон. Установите параллельный упор (4) на желаемую ширину продольного пиления и зафиксируйте в этой позиции.

12.2. Поперечное пиление.

Поперечное пиление представляет собой процесс распиливания древесины поперек волокон под углом 90°. При выполнении этой операции упор для косого и поперечного пиления (2) устанавливается на 90°. Этот упор может использоваться в любом из двух пазов рабочего стола (1) слева или справа от пильного диска (20).

12.3. Косое пиление

При косом пиении используется упор для косого и поперечного пиления (2). Нельзя производить работы на пиле без использования специальных приспособлений, таких как упор для косого и поперечного пиления (2) и толкатель.

Косое пиление представляет собой процесс распиливания древесины поперек волокон под любым углом, кроме 90°. Угол пиления устанавливается по шкале упора для косого и поперечного пиления (2).

12.4. Наклонное пиление

Наклонное пиление представляет собой процесс распиливания древесины как вдоль, так и поперек волокон под углом наклона пильного диска (20) до 45° влево.

12.5. Комбинированное пиление

Комбинированное пиление представляет собой процесс распиливания древесины с использованием упора для косого и поперечного пиления (2), установленного с необходимым косым углом и наклоненного пильного диска (20) до 45° влево.

12.6. Пиление коротких деталей длиной меньше чем 120 мм

Установите параллельный упор (4) на соответствующую ширину детали. Продвиньте заготовку в область пильного диска (20), используя толкатель.

12.7. Пиление узких деталей шириной меньше чем 30 мм

Распиловка очень узких деталей шириной 30мм или меньше должна выполняться с применением толкающего бруска или толкателя. Толкающий брусок вместе с пилой не поставляется.

Внимание: Не направляйте заготовку рукой во избежание несчастного случая.

Внимание! Перед выполнением ответственных работ произведите пробное пиление на обрезках обрабатываемой заготовки и произведите инструментальные измерения результатов. При необходимости произведите необходимые поправки в настройке. Только после достижения необходимых результатов пробного пиления приступайте к выполнению пиления заготовки.

13. ТЕХНИЧЕСКОЕ ОБСЛУЖИВАНИЕ

ВНИМАНИЕ: Перед началом любых работ по ремонту или обслуживанию пилы убедитесь, что вилка шнура питания отключена от розетки электросети.

13.1. Замена угольных щеток (Рис. 15, 16).

Заменяйте угольные щетки, когда они изношены до 4,8 мм их длины. Щетки необходимо менять парами.

Замену щеток для безопасной и надежной работы пилы должен производить специалист. Помните, что ремонт пилы должен проводиться в условиях сервисных центров с использованием только оригинальных запасных частей и расходных материалов.

13.1.1. Наклоните или переверните пилу.

13.1.2. Выверните крышки (40) щеткодержателя с обеих сторон электродвигателя (39).

13.1.3. Замените щетки. Установите крышки (40) щеткодержателя на корпус электродвигателя.

13.2. Транспортировка

13.2.1. Для транспортировки пилы на дальние расстояния используйте заводскую или иную упаковку, исключая повреждение пилы в процессе транспортировки. Разберите и упакуйте пилу так, как она была упакована при покупке.

13.2.2. Транспортируйте пилу в закрепленном положении, исключая ее перемещение по грузовому отсеку в процессе транспортировки.

13.3 Хранение

13.3.1. Перед постановкой пилы на длительное хранение убедитесь, что помещение для хранения сухое и чистое.

13.3.2. Храните пилу вне предела досягаемости детей и посторонних лиц.

13.3.3. Во время хранения не допускайте длительного воздействия на пилу повышенной влажности и прямых солнечных лучей.

13.3.4. Перед постановкой на хранение, демонтируйте с пилы параллельный упор и упор для косого и поперечного пиления, нанесите на неокрашенные детали и рабочий стол тонкий слой масла для консервации. Периодически проверяйте состояние законсервированных деталей, при необходимости повторите консервацию.

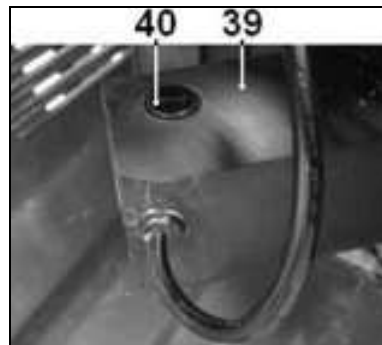


Рис. 15.



Рис.16.

8.4.2. Установите параллельный упор (4) на рабочий стол (1). Переместите параллельный упор (4) и зафиксируйте его положение на рабочем столе (1), опустив рукоятку фиксации (6).

8.4.3. Надежность закрепления параллельного упора (4) на рабочем столе (1) и усилие на рукоятку фиксации (6) регулируется ручкой (5).

Примечание. Упор для косого и поперечного пиления (2) и параллельный упор (4) могут быть установлены с обеих сторон рабочего стола (1).

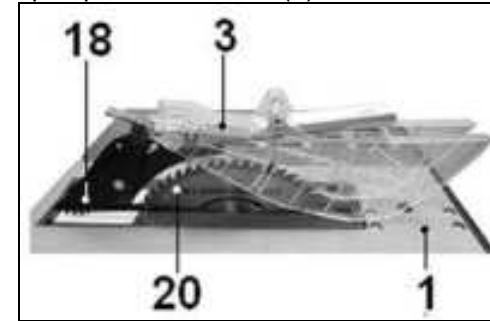


Рис.5.

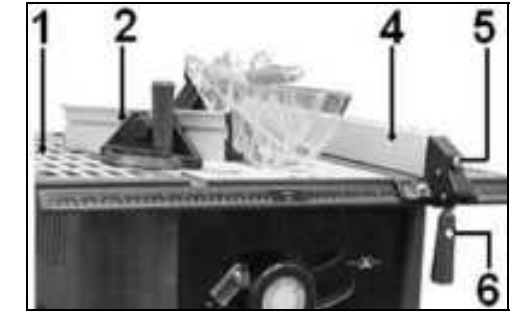


Рис.6.

Внимание: Ваша пила была собрана и полностью отрегулирована на заводе-изготовителе. Во время транспортировки регулировки могут нарушиться, поэтому перед началом эксплуатации регулировки необходимо проверить еще раз.

8.4.4. Ваша электрическая дисковая пильная машина модели «Корвет 11М» комплектуется сборным основанием.

Соберите основание, как указано на схеме 1, используя крепеж из комплекта поставки. Установите резиновые опоры (К) на нижние части стоек (И) основания.

Внимание! Периодически проверяйте надежность сборки основания и надежность крепления пилы на основании.

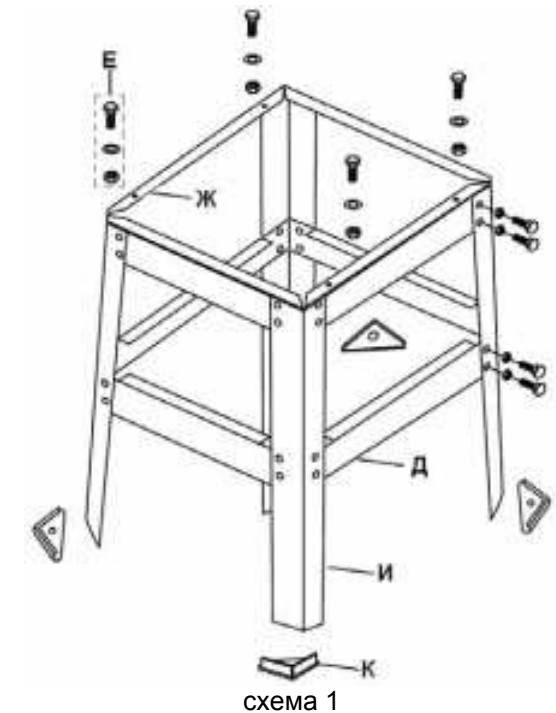


схема 1

9. ПОДГОТОВКА К РАБОТЕ

ВАЖНО: Перед снятием или установкой пильного диска убедитесь в том, что пила выключена и вилка отсоединена от розетки.

9.1. Замена пильного диска (Рис.7-8)

9.1.1. Поднимите пильный диск (20) в верхнее положение. Демонтируйте вверх накладку (21) пильного диска (20), преодолевая усилие пружинного фиксатора.

9.1.2. Удерживая рожковым ключом (22) внешний фланец (24), накидным ключом (23) открутите гайку (25).

9.1.3. Снимите гайку (25), внешний фланец (24), пильный диск (20), переходное кольцо (26) и внутренний фланец (27). Очистите и осмотрите снятые детали. Поврежденное переходное кольцо (26) и фланцы (24) и (27) необходимо заменить.

9.1.4. Установите пильный диск (20) в обратной последовательности.

ВНИМАНИЕ: При установке пильного диска (20) обратите внимание на соответствие маркировки направления вращения диска и шпинделя пилы.

9.2. Установка расклинителя (Рис.9)

9.2.1. Установите пильный диск (20), как указано в подразделе 9.1.

9.2.2. Отрегулируйте положение расклинителя (17) относительно пильного диска (20). Расстояние от пильного диска (20) до расклинителя (17) не должно превышать 3-6 мм.

9.2.3. Поверните ручку (28) против часовой стрелки и переместите расклинитель (17) в необходимое положение. Зафиксируйте новое положение расклинителя (17), повернув ручку (28) по часовой стрелке.

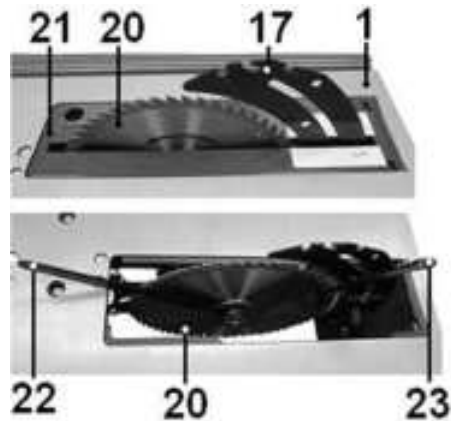


Рис. 7.



Рис. 8.

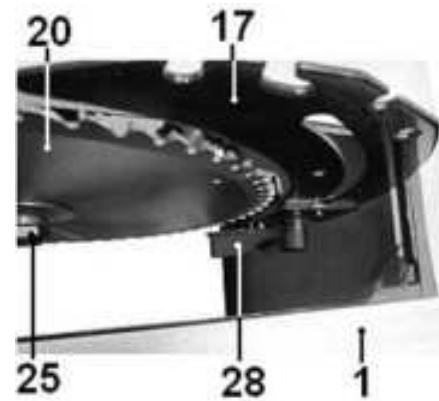


Рис. 9.

9.3. Установка пилы (Рис.10).

9.3.1. Соберите основание пилы согласно указаниям п.п.8.8.4 данного «Руководства по эксплуатации»

9.3.2. Установите в посадочные отверстия на корпусе пилы (10) резиновые подушки (30).

9.3.3. Установите пилу на собранное основание (31) или на прочный, тяжелый верстак достаточной высоты.

9.3.4. Закрепите пилу на собранном основании или на верстаке при помощи четырех болтов (29) и гаек из комплекта поставки.

Примечание. Во избежание повреждения корпуса (10) пилы не прилагайте чрезмерное усилие затяжки при установке пилы на основание или верстак

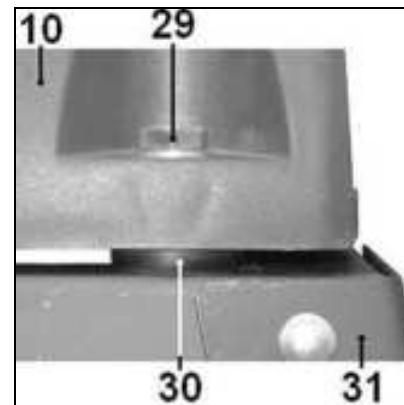


Рис. 10.

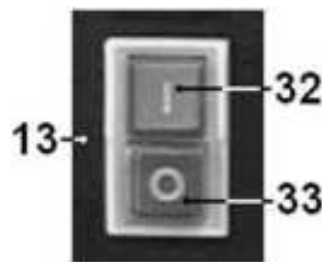


Рис. 11.

10. ОРГАНЫ УПРАВЛЕНИЯ ПИЛЫ

10.1. Магнитный пускатель и тепловое реле (Рис.2, 11).

Пила «Корвет 11М» оснащена электромагнитным пускателем (13), который не позволяет пиле повторно включиться при внезапном отключении и включении электропитания.

10.1.1. Для пуска пилы нажмите кнопку (32), обозначенную как (I). Для повторного пуска пилы после внезапного отключения электропитания необходимо вновь нажать кнопку (32).

10.1.2. Для остановки пилы нажмите кнопку (33), обозначенную как (O).

10.1.3. При чрезмерной подаче может произойти перегрузка электродвигателя пилы. В данном случае сработает тепловое реле (12) и разомкнет контакты подачи электропитания.

10.1.4. Для пуска пилы необходимо нажать кнопку теплового реле (12). Затем нажмите кнопку пуска (32) магнитного пускателя (13).

10.2. Маховик подъема и наклона пильного диска (Рис. 2-3).

10.2.1. Маховик (8) подъема и наклона пильного диска используется для подъема, опускания и наклона пильного диска. Вращайте маховик (8) за рукоятку (11) по часовой стрелке для опускания пильного диска и против часовой стрелки – для подъема.

10.2.2. Нажмите на маховик (8) и поверните против часовой стрелки для наклона пильного диска влево до 45° и по часовой стрелке – для возврата пильного диска в вертикальное положение 0°.

10.3. Фиксатор угла наклона пильного диска (Рис.2).

Фиксатор (7) угла наклона блокирует пильный диск в выбранном положении. Для ослабления поверните фиксатор (7) против часовой стрелки. При установке угла наклона и высоты подъема пильного диска фиксатор (7) нужно полностью ослабить. При включении пилы убедитесь, что фиксатор (7) надежно зафиксирован таким образом, чтобы пильный диск не смещался во время работы пилы.

10.4. Расклинователь и антиотбрасыватель (Рис. 4).

Расклинователь (17) входит в пропиленный материал и предотвращает возможное заклинивание пильного диска при смещениях распиливаемой заготовки. Антиотбрасыватель (18) зубчатыми секторами прижимает заготовку при пилении к поверхности рабочего стола (1) и по завершению пиления предотвращает возможный выброс вращающимся пильным диском полученных деталей в сторону оператора.

10.5. Параллельный упор (Рис. 2, 6).

Параллельный упор (4) используется для всех операций продольного пиления. Никогда не направляйте заготовку на вращающийся пильный диск без правильно и надежно закрепленного параллельного упора (4).

10.6. Упор для косого и поперечного пиления (Рис. 2, 6).

Упор (2) используется как направляющая для поперечного и косого пиления заготовки.

11. РЕГУЛИРОВКИ

11.1. Регулировка вертикального положения пильного диска (Рис. 12).

Положение пильного диска (20) отрегулировано на заводе-изготовителе. При транспортировке точность регулировок может нарушиться, поэтому перед использованием пилы необходимо проверить точность установок пильного диска.

С помощью угольника удостоверьтесь, что пильный диск находится под углом 90° к плоскости стола. При нарушенной установке выполните следующие операции:

11.1.1. Наклоните или переверните пилу и ослабьте контргайку винта (34), расположенную снизу рабочего стола.

11.1.2. Установите угольник на рабочий стол (1), и прижав его к пильному диску (20) и вращая винт (34), установите пильный диск в положение, соответствующее 90° к плоскости стола.

11.1.3. Удерживая винт (34), затяните его контргайку и повторно проверьте положение пильного диска (20) относительно плоскости рабочего стола (1).

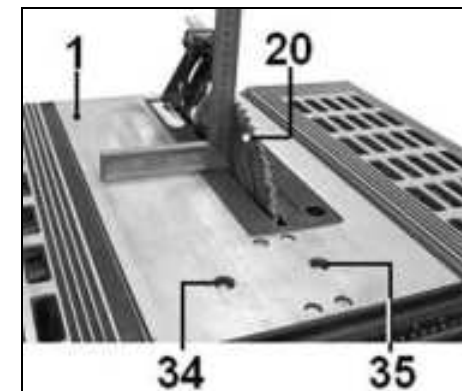


Рис.12.

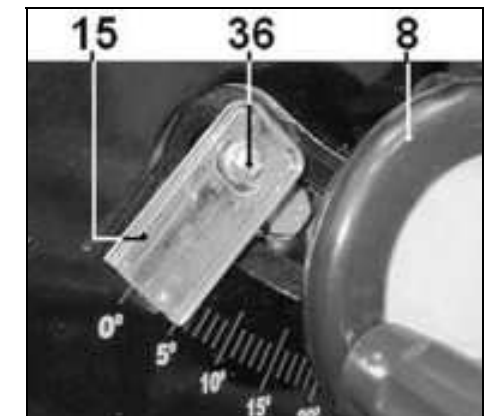


Рис. 13.

11.2. Регулировка наклонного положения пильного диска (Рис. 12).

Проверьте точность установки наклона пильного диска 45° с помощью угломера. При нарушенной установке выполните следующие операции:

11.2.1. Наклоните или переверните пилу и ослабьте контргайку винта (35), расположенную снизу рабочего стола.

11.2.2. Наклоните пильный диск (20) влево на угол 45°.

11.2.3. Установите треугольник (угломер, шаблон и т.п.) на рабочий стол (1), и прижав его к пильному диску (20) и вращая винт (35), установите пильный диск в положение, соответствующее 45° к плоскости стола.

11.2.4. Удерживая винт (35), затяните его контргайку и повторно проверьте положение пильного диска (20) относительно плоскости рабочего стола (1).

11.3. Регулировка указателя шкалы наклона диска (Рис. 2, 13).

Возможно, что при точной установке 90° и 45° указатель (14) наклона пильного диска показывает неточное значение. В этом случае необходимо отрегулировать положение указателя (14) в крайних точках 90° и 45°.

11.3.1. Ослабьте винт (36) крепления указателя (14) и отрегулируйте положение указателя (14).

11.3.2. Затяните винт (36).

11.4. Регулировка указателя параллельного упора (Рис.2, 14)

Параллельный упор (4) отрегулирован на заводе-изготовителе, но во время транспортировки регулировки могли быть нарушены. Если указатель (37) шкалы на рабочем столе (1) установки размера пилы не совмещен с делением 0 мм, ослабьте винт (38) крепления указателя (37) и совместите его с делением 0 мм.

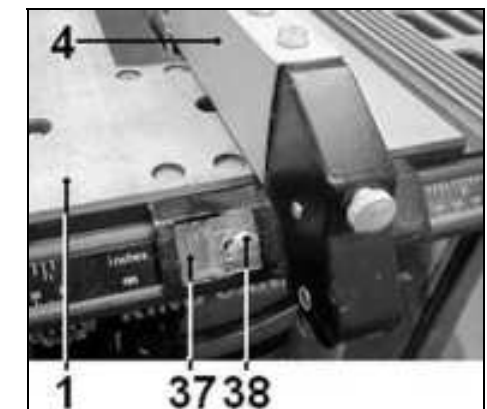


Рис. 14.