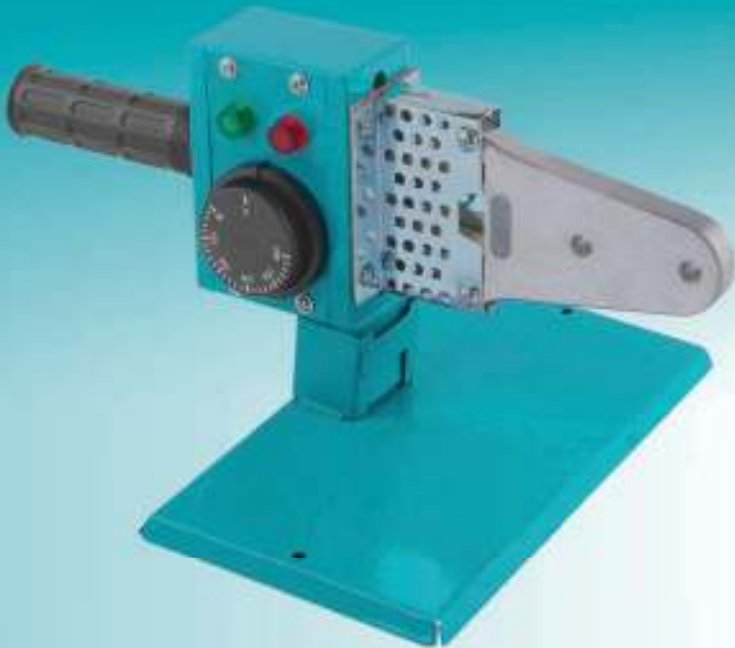




ПАСПОРТ
АППАРАТ ДЛЯ СВАРКИ
ПОЛИПРОПИЛЕНОВЫХ ТРУБ WERT

WPT 1500
W1704.001.00



ПАШПАРТ
АПАРАТ ДЛЯ ЗВАРКІ ПОЛІПРАПІЛЕНАВЫХ ТРУБ ELITECH

ПАСПОРТЫ
ПОЛИПРОПИЛЕН ҚҰБЫРЛАРДЫ ДӘНЕКЕРЛЕУГЕ АРНАЛҒАН АППАРАТ
ELITECH

ՊՈԼԻՊՐՈՊԻԼԵՆԱՅԻՆ ԽՈՂՈՎԱԿՆԵՐԻ ԵՌԱԿՑՄԱՆ ԱՊԱՐԱՏ ELITECH





УВАЖАЕМЫЙ ПОКУПАТЕЛЬ!

Благодарим Вас за выбор продукции WERT! Мы рекомендуем Вам внимательно ознакомиться с данным паспортом и тщательно соблюдать предписания по мерам безопасности, эксплуатации и техническому обслуживанию оборудования.

Содержащаяся в паспорте информация основана на технических характеристиках, имеющихся на момент выпуска паспорта.

Настоящий паспорт содержит информацию, необходимую и достаточную для надежной и безопасной эксплуатации изделия.

В связи с постоянной работой по совершенствованию изделия изготовитель оставляет за собой право на изменение его конструкции, не влияющее на надежность и безопасность эксплуатации, без дополнительного уведомления.

СОДЕРЖАНИЕ

1. Назначение	4
2. Правила техники безопасности	4
3. Технические характеристики	6
4. Комплектация	6
5. Устройство аппарата	7
6. Эксплуатация аппарата	7
7. Техническое обслуживание	9
8. Возможные неисправности и методы их устранения	9
9. Транспортировка и хранение	10
10. Утилизация	10
11. Срок службы	10
12. Данные о производителе, импортере, сертификате/декларации	10
13. Гарантийные обязательства	11

1. НАЗНАЧЕНИЕ

Аппарат предназначен для сварки полипропиленовых труб и фитингов методом раструбной (муфтовой) диффузионной сварки.

Сварка производится путем нагрева деталей до температуры плавления и последующего их соединения.

Аппараты комплектуются насадками разного диаметра под соответствующие трубы.

Аппарат относится к бытовому классу и не предназначен для эксплуатации в коммерческих целях.

Аппарат предназначен для эксплуатации в диапазоне температур от +1°C до +40°C и относительной влажности воздуха не более 80%.

По степени защиты от поражения электрическим током аппарат относится к классу 1, что обеспечено применением в шнуре питания аппарата специальной вилки с третьим (заземляющим) контактом и аналогичной розетки (в комплект поставки не входит).

2. ПРАВИЛА ТЕХНИКИ БЕЗОПАСНОСТИ

РАБОЧЕЕ МЕСТО

1. Держите рабочее место чистым и хорошо освещенным. Беспорядок и недостаточное освещение рабочего места являются причинами серьезных травм.

2. Не используйте электроинструменты во взрывоопасной среде, в присутствии воспламеняющихся жидкостей, газов или пыли. Электроинструменты создают искры, которые могут воспламенить пары и пыль.

3. Не подпускайте на близкое расстояние детей и посторонних лиц во время работы с электроинструментом.

ЭЛЕКТРОБЕЗОПАСНОСТЬ

Перед подключением изделия к электросети проверьте соответствие напряжения требованиям паспорта.

1. Вилка электроинструмента должна соответствовать контактным гнездам розетки. Розетка должна иметь третий заземляющий контакт.

2. Не подвергайте электроинструменты воздействию дождя и влаги. Проникновение в электроинструмент воды повышает опасность поражения электрическим током.

3. Запрещается использовать сетевой кабель для переноса, волочения или отключения от розетки электроинструмента. Держите сетевой кабель вдали от источников тепла, острых или движущихся частей. Поврежденный или запутанный кабель повышает опасность поражения электрическим током.

4. При работе вне помещения используйте удлинители, предназначенные для наружной работы. Сечение проводов удлинителя должно соответствовать максимальному току, потребляемому изделием. Для предотвращения возможного перегрева всегда до конца раскручивайте кабель удлинителя с кабельного барабана.

5. Изделие не предназначено для непрерывной работы. Работайте с перерывами. Периодически проверяйте, не перегрелся ли инструмент. Используйте инструмент строго по назначению. Помните, что работа с перегрузкой увеличивает вероятность повреждения инструмента и может привести к несчастному случаю.

ЛИЧНАЯ БЕЗОПАСНОСТЬ

1. При работе с электроинструментом всегда сохраняйте повышенное внимание. Не используйте электроинструмент, если Вы устали, или находитесь под действием наркотиков, алкоголя или медикаментов.

2. При работе используйте индивидуальные средства защиты: защитные очки, защитную маску, перчатки, и нескользящую обувь.

3. Перед работой необходимо удалить посторонние предметы из рабочей зоны.

4. Во время работы сохраняйте правильное устойчивое положение тела.

БЕЗОПАСНАЯ ЭКСПЛУАТАЦИЯ

1. Отключите изделие от электросети перед тем, как делать какие-либо настройки или замену принадлежностей.

2. Храните изделие в месте, недоступном для детей, и не позволяйте посторонним лицам его использовать.

3. Всегда перед началом работы проверяйте исправность изделия. В случае повреждения изделие необходимо отремонтировать для дальнейшего использования.

4. Применять изделие разрешается только в соответствии с назначением, указанным в паспорте.

5. Запрещается вносить изменения в конструкцию изделия.

6. При необходимости ремонт изделия должен осуществляться квалифицированными специалистами в уполномоченном сервисном центре.

ДОПОЛНИТЕЛЬНЫЕ ПРАВИЛА БЕЗОПАСНОСТИ ПРИ РАБОТЕ С АППАРАТОМ ДЛЯ СВАРКИ ТРУБ

Аппарат следует устанавливать на подставку, на плоскую негорючую поверхность или крепить в зажиме.

Запрещается:

- контакт аппарата с водой
- работа в условиях высокой влажности
- использование аппарата не по назначению
- оставлять аппарат во включенном состоянии без присмотра.

Если аппарат находится в режиме ожидания, нагревательный элемент и сварочные насадки нагреты до высокой температуры – будьте осторожны во избежание ожогов.

При замене сварочных насадок всегда используйте термостойкие перчатки, Категорически запрещено эксплуатировать изделие при возникновении хотя бы одной из следующих неисправностей:

- повреждение штепсельной вилки или сетевого шнура
- появление дыма или запаха горелой изоляции
- вмятины, сколы или трещины на корпусных деталях или защитных кожухах.

КРИТЕРИИ ПРЕДЕЛЬНОГО СОСТОЯНИЯ

Внимание! При возникновении запаха горелой изоляции при работе изделия, повреждений изоляции электрокабеля, искрения внутри изделия, механических повреждений изделия необходимо немедленно выключить изделие и обратиться в авторизованный сервисный центр для устранения неисправностей.

3. ТЕХНИЧЕСКИЕ ХАРАКТЕРИСТИКИ

Таблица 1

ПАРАМЕТРЫ / МОДЕЛЬ	WPT 1500
Код	W1704.001.00
Мощность, Вт	1500
Диаметр насадок, мм	20/25/32
Рабочая температура, °С	50 - 300
Время нагрева, мин	<15
Напряжение сети, В	220 ±10%
Масса, кг	0,75

4. КОМПЛЕКТАЦИЯ

Таблица 2

№	Наименование	Кол-во, шт
1	Аппарат для сварки труб	1
2	Кейс	1
3	Подставка	1
4	Комплект насадок 20, 25, 32 мм	1
5	Ключ шестигранный	1
6	Отвертка	1
7	Болт для крепления насадок	2
8	Паспорт	1

5. УСТРОЙСТВО АППАРАТА

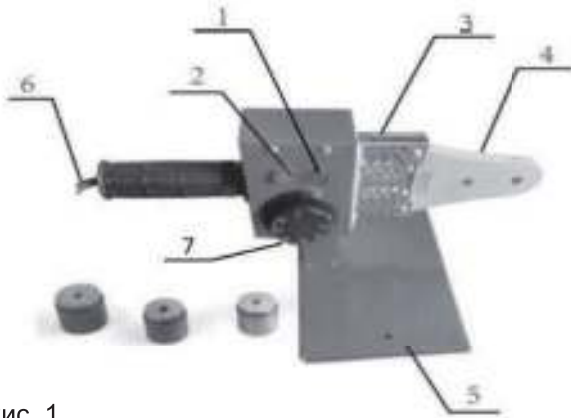


Рис. 1

- 1 – индикатор нагрева (красный)
- 2 – индикатор подключения к сети
- 3 – крепёж нагревательного элемента
- 4 – нагревательный элемент
- 5 – подставка
- 6 – ручка с сетевым шнуром
- 7 – терморегулятор

6. ЭКСПЛУАТАЦИЯ АППАРАТА

ПРИНЦИП РАБОТЫ АППАРАТА

Полипропиленовые трубы соединяют с помощью диффузионной сварки. Мечевидным нагревательным элементом детали нагреваются до температуры плавления полипропилена, затем плотно прижимаются друг к другу.

Для сварки используют специальные сварочные насадки. Насадки крепятся на нагревательном элементе с помощью фиксирующих болтов. Каждая насадка состоит из двух частей. Труба вставляется в насадку с отверстием, а фитинг надевается на другую часть насадки (с выступающим буртиком). Наружная сторона трубы и внутренняя сторона полипропиленового фитинга равномерно прогреваются до температуры плавления (260°C) и затем плотно прижимаются друг к другу. Через несколько секунд соединенные детали превращаются в однородный материал с единой структурой. Оболочка из тефлона на насадках защищает их от прилипания пластика.

ПОДГОТОВКА АППАРАТА К ЭКСПЛУАТАЦИИ

После транспортировки или хранения при отрицательных температурах выдержать аппарат в отапливаемом помещении без включения в сеть не менее 4-х часов до полного высыхания конденсата.

ПОДКЛЮЧЕНИЕ К СЕТИ ЭЛЕКТРОПИТАНИЯ

Параметры сети питания указаны в таблице «Технические характеристики».

Перед подключением к электросети необходимо убедиться, что ее напряжение и мощность соответствует напряжению и мощности изделия.

Сеть должна быть защищена предохранителем или автоматическим выключателем. Сетевая розетка должна иметь заземляющий контакт.

ЭКСПЛУАТАЦИЯ

Процесс сварки делится на следующие этапы:

- очистка и обезжиривание свариваемых поверхностей;

Свариваемая поверхность должна быть чистой, чтобы избежать несплавляемых участков, что ухудшит характеристики соединения и приведет к негерметичности шва.

- нагрев аппарата
- нагрев свариваемых фитинга и трубы
- установка трубы в фитинг
- остывание соединения с сохранением позиционирования

Порядок процесса сварки:

- установите аппарат на подставку
- закрепите на нагревательном элементе насадки нужного диаметра
- включите аппарат в сеть
- для сварки полипропиленовую трубу помещают в отверстие с одной стороны насадки, а фитинг надевают на выступ с другой стороны, с небольшим нажимом.

В зависимости от диаметра свариваемой трубы в таблице 3 указано время, которое необходимо для нагрева, соединения и остывания места сварки

- извлеките фитинг и трубу из насадок сварочного аппарата и вставьте друг в друга.

Таблица 3

Диаметр трубы, мм	Время нагрева, сек	Время соединения, сек	Время остывания, мин
20	6	4	2
25	7	4	2
32	8	6	4
40	12	6	4
50	18	6	4
63	24	8	6

Примечание! При долгом нагреве полипропилен расплавится и произойдет деформация деталей. При уменьшенном времени нагрева свариваемые детали расплавятся недостаточно, что приведет к негерметичности соединения.

Примечание! Сварочные работы производить при температуре окружающего воздуха $\geq 0^{\circ}\text{C}$, в местах, защищенных от влаги, грязи и пыли.

Примечание! Сварочный аппарат должен быть постоянно включен в течение всего процесса сварки.

Примечание! При сварке армированной трубы с нее необходимо удалить слой алюминиевой фольги.

В процессе сварки труб из полипропилена запрещается:

- Двигать детали по направлению оси, пытаться исправлять их положение сразу после соединения. Это приводит к уменьшению проходного сечения в месте сварки.
- Во время остывания изменять форму трубы, сгибая ее.

7. ТЕХНИЧЕСКОЕ ОБСЛУЖИВАНИЕ

Внимание! Перед выполнением технического обслуживания отключите аппарат от электросети и дайте ему остыть.

Каждый раз по окончании работы очищать насадки и корпус инструмента от грязи, пыли и остатков пластика мягкой тканью или салфеткой. Устойчивые загрязнения рекомендуется устранять при помощи мягкой ткани, смоченной в неагрессивном моющем средстве. Недопустимо использовать для устранения загрязнений растворители и абразивные чистящие средства. Абразивные чистящие средства повредят тефлоновое покрытие насадок.

В случае поломки ремонт аппарата необходимо производить в авторизованных сервисных центрах с использованием оригинальных запчастей.

8. ВОЗМОЖНЫЕ НЕИСПРАВНОСТИ И МЕТОДЫ ИХ УСТРАНЕНИЯ

Таблица 4

Неисправность	Возможная причина	Действия по устранению
Нагревательный элемент не нагревается	1. Питание не поступает, так как сетевой выключатель разомкнут 2. Неисправный выключатель 3. Отсутствует напряжение в электросети	1. Включите сетевой выключатель 2. Обратитесь в сервисный центр WERT 3. Проверьте напряжение в электросети

9. ТРАНСПОРТИРОВКА И ХРАНЕНИЕ

Транспортировка

Изделие в упаковке изготовителя можно транспортировать всеми видами крытого транспорта при температуре воздуха от минус 50 до плюс 50 °С и относительной влажности до 80% (при температуре плюс 25°С) в соответствии с правилами перевозки грузов, действующих на данном виде транспорта.

Хранение

Изделие должен храниться в упаковке изготовителя в отапливаемом вентилируемом помещении при температуре от плюс 5 до плюс 40°С и относительной влажности до 80% (при температуре плюс 25°С).

10. УТИЛИЗАЦИЯ

Не выбрасывайте электроинструмент и его компоненты вместе с бытовым мусором. Утилизируйте электроинструмент согласно действующим правилам по утилизации промышленных отходов.

11. СРОК СЛУЖБЫ

Изделие относится к бытовому классу. Срок службы 5 лет.

12. ДАННЫЕ О ПРОИЗВОДИТЕЛЕ, ИМПОРТЕРЕ, СЕРТИФИКАТЕ/ДЕКЛАРАЦИИ И ДАТЕ ПРОИЗВОДСТВА

Данные о производителе, импортере, официальном представителе, информация о сертификате или декларации, а так же информация о дате производства, находится в приложении №1 к паспорту изделия.

13. ГАРАНТИЙНЫЕ ОБЯЗАТЕЛЬСТВА

Гарантийный срок на изделие составляет 24 месяца с момента продажи Потребителю.

Срок службы изделия и комплектующих устанавливается производителем и указан в Паспорте изделия.

В течение гарантийного срока покупатель имеет право на бесплатное устранение неисправностей, которые явились следствием производственных дефектов. Ремонт и экспертиза товара, при обнаружении недостатка, производится только в авторизованных сервисных центрах, актуальный перечень которых можно найти на сайте <https://elitech-tools.ru/sections/service>

Гарантийный ремонт производится по предъявлению документа приобретения и гарантийного талона, а при отсутствии - срок начала гарантии исчисляется со дня изготовления изделия.

Заменяемые по гарантии детали переходят в собственность мастерской.

Гарантийное обслуживание не распространяется на изделия, недостатки которых возникли вследствие:

- нарушения условий и правил эксплуатации, хранения и/или транспортировки изделия, а также при отсутствии или частичном отсутствии или повреждении маркировочного шильдика и/или серийного номера изделия;

- эксплуатации изделия с признаками неисправности (повышенный шум, вибрация, сильный нагрев, неравномерное вращение, потеря мощности, снижение оборотов, сильное искрение, запах гари, нехарактерный выхлоп);

- механических повреждений (трещин, сколов, вмятин, деформаций и т.д.);

- повреждений, вызванных воздействием агрессивных сред, высоких температур или иных внешних факторов, при коррозии металлических частей;

- повреждений, вызванных сильным внутренним или внешним загрязнением, попаданием в изделие инородных предметов и жидкостей, материалов и веществ, засорение вентиляционных каналов (отверстий), масляных каналов, а также повреждения, наступившие вследствие перегрева, неправильного хранения, ненадлежащего ухода;

- естественного износа упорных, трущихся, передаточных деталей и материалов,

- вмешательства в работу или повреждения счётчика моточасов.

- перегрузки или неправильной эксплуатации. К безусловным признакам перегрузки изделия относятся (но не ограничиваясь): появление цветов побежалости, одновременный выход из строя сопряженных или последовательных деталей, например ротора и статора, выход из строя шестерни редуктора и якоря, первичной обмотки трансформатора, деформация или оплавление деталей, узлов изделия, или проводов электродвигателя под действием высокой температуры, а также вследствие несоответствия параметров электросети указанному в таблице номиналов для данного изделия;

- выхода из строя сменных приспособлений (звездочек, цепей, шин, форсунок, дисков, ножей кусторезов, газонокосилок и триммеров, лески и триммерных головок, защитных кожухов, аккумуляторов, свечей зажигания, топливных и воздушных

фильтров, ремней, пилок, звездочек, цанг, сварочных наконечников, шлангов, пистолетов и насадок для моек высокого давления, элементов натяжения и крепления (болтов, гаек, фланцев), воздушных фильтров и т.п.), а также неисправности изделия, вызванные этими видами износа;

- несоблюдения требований к составу и качеству топливной смеси, повлекшему выход из строя поршневой группы (залегание поршневого кольца и/или наличие царапин и задиров на внутренней поверхности цилиндра и поверхности поршня, разрушение или оплавление опорных подшипников шатуна и поршневого пальца);

- недостаточного количества масла или не соответствием типа масла в картере у компрессоров, 4-х тактных двигателей (наличие царапин и задиров на шатуне, коленвале, даже при наличии датчика уровня масла);

- выхода из строя расходных и быстроизнашивающихся деталей, сменных приспособлений и комплектующих (стартеры, приводные шестерни, направляющие ролики, приводные ремни, колеса, резиновые амортизаторы, уплотнители, сальники, лента тормоза, защитные кожухи, поджигающие электроды, термопары, сцепления, смазка, угольные щетки, ведущие звездочки, сварочная горелка (сопла, наконечники и направляющие каналы), стволы, клапана моек высокого давления, и т. п.), а также на неисправности изделия, вызванные этими видами износа;

- вмешательства с повреждением шлицев крепежных элементов, пломб, защитных стикеров и т.п.;

Гарантия не распространяется:

- На изделие, в конструкцию которого были внесены изменения и дополнения;
- На изделия бытового назначения, используемые для предпринимательской деятельности или в профессиональных, промышленных целях (согласно назначению в руководстве по эксплуатации);

- На профилактическое и техническое обслуживание изделия (смазку, промывку, чистку, регулировку и т.д.);

- Неисправности изделия, возникшие вследствие использования принадлежностей, сопутствующих и запасных частей, которые не являются оригинальными;

ГАРАНТИЙНЫЙ ТАЛОН

Наименование изделия: _____

Модель: _____

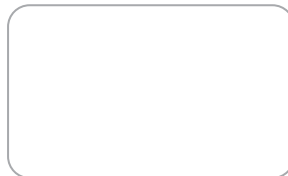
Артикул модели: _____

Дата выпуска: _____

Серийный номер: _____

Дата продажи: _____

Штамп торговой организации:



ОТРЫВНОЙ ТАЛОН № _____
(заполняется сервисным центром)

Дата приемки _____

Сервисный центр _____

Номер заказ-наряда _____

Дата выдачи _____

Подпись клиента _____

Штамп сервисного центра

ОТРЫВНОЙ ТАЛОН № _____
(заполняется сервисным центром)

Дата приемки _____

Сервисный центр _____

Номер заказ-наряда _____

Дата выдачи _____

Подпись клиента _____

Штамп сервисного центра

ОТРЫВНОЙ ТАЛОН № _____
(заполняется сервисным центром)

Дата приемки _____

Сервисный центр _____

Номер заказ-наряда _____

Дата выдачи _____

Подпись клиента _____

Штамп сервисного центра



ШАНОЎНЫ ПАКУПНІК!

Дзякуем Вам за выбар прадукцыі ELITECH! Мы рэкамендуем вам уважліва азнаёміцца з дадзеным пашпартам і старанна выконваць прадпісанні па мерах бяспекі, эксплуатацыі і тэхнічнаму абслугоўванню абсталявання.

Якая змяшчаецца ў пашпарце інфармацыя заснавана на тэхнічных характарыстыках, наяўных на момант выпуску пашпарта.

Сапраўдны пашпарт змяшчае інфармацыю, неабходную і дастатковую для надзейнай і бяспечнай эксплуатацыі вырабы.

У сувязі з пастаяннай працай па ўдасканаленні вырабы вытворца пакідае за сабой права на змяненне яго канструкцыі, не ўплывае на надзейнасць і бяспеку эксплуатацыі, без дадатковага паведамлення.

ЗМЕСТ

1. Прызначэнне	16
2. Правілы тэхнікі бяспекі	16
3. Тэхнічныя характарыстыкі	18
4. Камплектацыя	18
5. Уладкаванне апарата	19
6. Эксплуатацыя апарата	19
7. Тэхнічнае абслугоўванне	21
8. Магчымыя няспраўнасці і метады іх ліквідацыі	21
9. Транспарціроўка і захоўванне	22
10. Утылізацыя	22
11. Тэрмін службы	22
12. Дадазеныя вытворцы, імпарцёра, сертыфіката/дэкларацыі і дата выпуску	22
13. Гарантыйныя абавязацельствы	23

1. ПРЫЗНАЧЭННЕ

Апарат прызначаны для зваркі поліпрапіленавых труб і фітынгаў метадам рас-
трубнай (муфтавай) дыфузійнай зваркі.

Зварка вырабляецца шляхам нагрэву дэталей да тэмпературы плаўлення і на-
ступнага іх злучэння.

Апараты камплектуюцца насадкамі рознага дыяметра пад адпавядаючыя трубы.

Апарат адносіцца да бытавога класа і не прызначаны для эксплуатацыі ў кар-
мерцыйных мэтах.

Апарат прызначаны для эксплуатацыі ў дыяпазоне тэмператур ад +1°C да
+40°C і адноснай вільготнасці паветра не больш за 80%.

Па ступені абароны ад паразы электрычным токам апарат ставіцца да кла-
са 1, што забяспечана ужываннем у шнуры сілкавання апарата адмысловай вілкі
з трэцім (заземляльным) кантактам і аналагічнай разеткі (у камплект пастаўкі не
ўваходзіць).

2. ПРАВИЛЫ ТЭХНІКІ БЯСПЕКИ

ПРАЦОЎНАЕ МЕСЦА

1. Трымайце працоўнае месца чыстым і добра асветленым. Бязладзіца і неда-
статковае асвятленне працоўнага месца з'яўляюцца прычынамі сур'ёзных траўмаў.

2. Не выкарыстоўвайце электраінструменты ў выбухованебяспечным асяроддзі,
у прысутнасці узгаральных вадкасцей, газаў ці пылу. Электраінструменты ствара-
юць іскры, якія могуць запаліць пары і пыл.

3. Не падпускайце на бліzkую адлегласць дзяцей і старонніх асоб падчас працы
з электраінструментам.

ЭЛЕКТРАБЯСПЕКА

Перад падлучэннем выраба да электрасеткі правярце адпаведнасць напругі па-
трабаванням пашпарта.

1. Вілка электраінструмента павінна адпавядаць кантактным гняздам разеткі.
Разетка павінна мець трэці заземляльны кантакт.

2. Не падвргайце электраінструменты ўздзеянню дажджу і вільгаці. Пранікненне
ў электраінструмент вяды павялічвае небяспеку паразы электрычным токам.

3. Забараняецца выкарыстоўваць сеткавы кабель для пераносу, валачэння або
адключэнні ад разеткі электраінструмента. Трымайце сеткавы кабель удалечыні ад
крыніц цяпла, вострых або рухаючыхся частак. Пашкодзаны або забытаны кабель
павялічвае небяспеку паразы электрычным токам.

4. Пры працы па-за памяшканнем выкарыстоўвайце падаўжальнікі, прызнача-
ныя для знешняй працы. Сячэнне правадоў падаўжальніка павінна адпавядаць
максімальнаму току, які спажываецца вырабам. Для прадухілення магчымага пера-
грэву заўсёды да канца раскручвайце кабель падаўжальніка з кабельнага барабана.

5. Выраб не прызначаны для бесперапыннай працы. Працуйце з перапынкамі. Перыядычна правярайце, не перагрэлася ці інструмент. Выкарыстоўвайце інструмент строга па прызначэнні. Памятайце, што праца з перагрузкай павялічвае верагоднасць пашкоджання інструмента і можа прывесці да няшчаснага выпадку.

АСАБІСТАЯ БЯСПЕКА

1. Пры рабоце з электраінструментам заўсёды захоўвайце павышаную ўвагу. Не выкарыстоўвайце электраінструмент, калі Вы стаміліся, ці знаходзіцеся пад дзеяннем наркотыкаў, алкаголю ці медыкаментаў.

2. Пры рабоце выкарыстоўвайце індывідуальныя сродкі абароны: ахоўныя акуляры, ахоўную маску, пальчаткі, і не слізгалыны абутак.

3. Перад працай неабходна выдаліць староннія прадметы з працоўнай зоны.

4. Падчас працы захоўвайце правільнае ўстойлівае становішча цела.

БЯСПЕЧНАЯ ЭКСПЛУАТАЦЫЯ

1. Адключыце выраб ад электрасеткі перад тым, як рабіць якія-небудзь настройкі ці замену прыладдзя.

2. Захоўвайце інструмент ў месцы, недаступным для дзяцей, і не дазваляйце іншым асобам выкарыстоўваць яго.

3. Заўсёды перад пачаткам працы правярайце спраўнасць выраба. У выпадку пашкоджання, выраб неабходна адрамантаваць для далейшага выкарыстання.

4. Прымяняць выраб дазваляецца толькі ў адпаведнасці з назначэннем, указаным у пашпарце.

5. Забараняецца ўносіць змены ў канструкцыю выраба.

6. Пры неабходнасці рамонт выраба павінен здзяйсняцца кваліфікаванымі адмыслоўцамі ва ўпаўнаважаным сэрвісным цэнтры.

ДАДАТКОВЫЯ ПРАВІЛЫ БЯСПЕКІ ПРЫ ПРАЦЕ З АПАРАТАМ ДЛЯ ЗВАРКІ ТРУБ

Апарат варта ўсталёўваць на падстаўку, на плоскую негаручую паверхню або замацаваць у заціску.

Забараняецца:

- кантакт апарата з вадой;
- работа ва ўмовах высокай вільготнасці;
- выкарыстанне апарата не па прызначэнні;
- пакідаць апарат ва ўключаным стане без нагляду.

Калі апарат знаходзіцца ў рэжыме чакання, нагрэвалы элемент і зварачныя насадкі нагрэты да высокай тэмпературы - будзьце асцярожныя, каб пазбегнуць апёкаў.

Пры замене зварачных насадак заўсёды выкарыстоўвайце тэрмаўстойлівыя пальчаткі.

Катэгарычна забаронена эксплуатаваць апарат пры ўзнікненні хаця б адной з наступных няспраўнасцяў:

- пашкоджанне штэпсельнай вілкі або сеткавага шнура;

- з'яўленне дыму, іскрання ці паху гарэлай ізаляцыі;
- наяўнасць увагнутасцей, сколаў або расколін на карпусных дэталях або ахоўных кажухах.

Увага! Пры ўзнікненні паху гарэлай ізаляцыі пры працы апарата, пашкоджанняў ізаляцыі электракабеля, іскрэння ўсярэдзіне вырабаў, механічных пашкоджанняў выраба неабходна неадкладна адключыць яго ад сеткі і звярнуцца ў аўтарызаваны сэрвісны цэнтр для ўхілення няспраўнасцяў.

3. ТЭХНІЧНЫЯ ХАРАКТАРЫСТЫКІ

Табліца 1

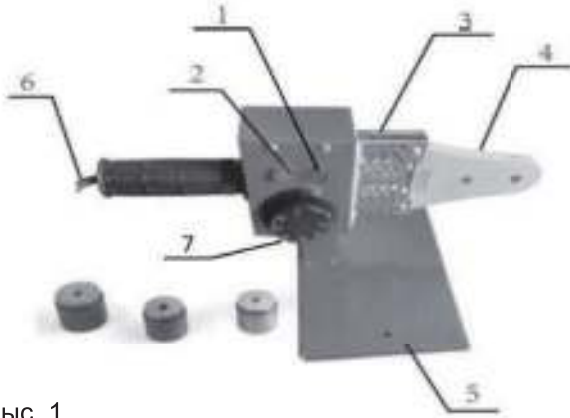
ПАРАМЕТРЫ / МАДЭЛЬ	WPT 1500
Код	W1704.001.00
Магутнасць, Вт	1500
Дыяметр насадак, мм	20/25/32
Рабочая тэмпература, °C	50 - 300
Час нагрэву, мін	<15
Напружанне сеткі, В	220 ±10%
Маса, кг	0,75

4. КАМПЛЕКТАЦЫЯ

Табліца 2

№	Найменне	Кол-ць, шт.
1	Апарат для зваркі труб	1
2	Кейс	1
3	Падстаўка	1
4	Камплект насадак 20, 25, 32 мм	1
5	Ключ шасцігранны	1
6	Адвёртка	1
7	Болт для мацавання насадак	2
8	Пашпарт	1

5. УЛАДКАВАННЕ АПАРАТА



Рыс. 1

- 1 – індыкатар нагрэву (чырвоны)
- 2 – індыкатар падключэння да сеткі
- 3 – крапёж нагрэвальнага элемента
- 4 – нагрэвальны элемент
- 5 – падстаўка
- 6 – ручка з сеткавым шнуром
- 7 – тэрмарэгулятар

6. ЭКСПЛУАТАЦЫЯ АПАРАТА

ПРЫНЦЫП ПРАЦЫ АПАРАТА

Поліпрапіленавыя трубы злучаюць з дапамогай дыфузійнай зваркі. Мечпадобным нагрэвальным элементам дэталі нагрэваюцца да тэмпературы плаўлення поліпрапілена, затым шчыльна прыціскаюцца адзін да аднаго.

Для зваркі выкарыстоўваюць спецыяльныя зварачныя насадкі. Насадкі мацуюцца на нагрэвальным элеменце з дапамогай крапезных балтоў. Кожная насадка складаецца з дзвюх частак. Труба ўстаўляецца ў насадку з адтулінай, а фітынг апрацаецца на іншую частку насадкі (з выступаючым кантам). Знешні бок трубы і ўнутраны бок поліпрапіленавага фітынга раўнамерна выграваюцца да тэмпературы плаўлення (260°C), а затым шчыльна ўстаўляюцца адзін у аднаго. Праз некалькі секунд злучаныя дэталі ператвараюцца ў аднастайны матэрыял з адзінай структурай. Тэфлонавае пакрыццё на насадках абараняе іх ад прыліпання пластыка.

ПАДРЫХОТКА АПАРАТА ДА ЭКСПЛУАТАЦЫІ

Пасля транспарціроўкі або захоўвання пры адмоўных тэмпературах вытрымаць апарат у ацяпляльным памяшканні без уключэння ў сетку не менш за 4-х гадзін да поўнага высыхання кандэнсату.

ПАДКЛЮЧЭННЕ ДА СЕТКІ ЭЛЕКТРАСІЛКАВАННЯ

Параметры сеткі харчавання пазначаны ў табліцы «Тэхнічныя характарыстыкі». Перад падключэннем да электрасеткі неабходна пераканацца, што яе напруга і магутнасць адпавядае напрузе і магутнасці выраба.

Сетка павінна быць абаронена засцерагальнікам або аўтаматычным выключальнікам. Сеткавая разетка павінна мець зазімляльны кантакт.

ЭКСПЛУАТАЦЫЯ

Працэс зваркі дзеліцца на наступныя этапы:

- ачыстка і абястлушчванне паверхняў, якія зварваюцца;

Звараная паверхня павінна быць чыстай, каб пазбегнуць неправараных участкаў, што пагоршыць тэх.характарыстыкі злучэння і прывядзе да разгерметызацыі шва.

- нагрэў апарата;
- нагрэў зваранага фітынга і трубы;
- зварка - усталёўка трубы ў фітынг;
- астуджэнне злучэння з захаваннем пазіцыянавання.

Рэкамендуецца для пачатку правесці тэставую зварку на адрэзках труб патрэбнага дыяметра.

Парадак працэсу зваркі:

- усталюецца апарат на падстаўку;
- замацуецца на награвальным элеменце насадкі патрэбнага дыяметра;
- уключыцца апарат у сетку;
- тэрмарэгулятарам усталюецца тэмпература нагрэву ~260 °С;
- для зваркі поліпрапіленавую трубу ўстаўляюць у адтуліну з аднаго боку насадкі, а фітынг аправаюць на выступ з другога боку, з невялікім націскам. У залежнасці ад дыяметра зварачнай трубы ў табліцы 3 паказаны час, неабходны для нагрэву, злучэнні і астыванні месца зваркі;
- выміце фітынг і трубу з насадак зварачнага апарата і ўстаўце іх адзін у аднаго.

Табліца 3

Дыяметр трубы, мм	Час нагрэву, сек	Час злучэння, сек	Час астывання, мін
20	6	4	2
25	7	4	2
32	8	6	4
40	12	6	4
50	18	6	4
63	24	8	6

Заўвага! Пры доўгім нагрэве поліпрапілен расплавіцца і адбудзецца дэфармацыя дэталю. Пры паменшаным часе нагрэву зварання дэталі расплавіцца недастаткова, што прывядзе да негерметычнасці злучэння.

Заўвага! Зварачныя работы вырабляць пры тэмпературы навакольнага паветра $\geq 0^{\circ}\text{C}$, у месцах, абароненых ад вільгаці, бруду і пылу.

Заўвага! Зварачны апарат павінен быць увесь час уключаны на працягу ўсяго працэсу зваркі.

Заўвага! Пры зварцы армаванай трубы з яе неабходна выдаліць пласт алюмініевай фальгі.

У працэсе зваркі труб з поліпрапілена забараняецца:

- Рухаць дэталі па кірунку восі, спрабаваць выпраўляць іх становішча адразу пасля злучэння. Гэта прыводзіць да памяншэння праходнага сячэння ў месцы зваркі.

- Падчас астывання змяняць форму трубы - згінаць або сціскаць яе.

7. ТЭХНІЧНАЕ АБСЛУГОЎВАННЕ

Увага! Перад выкананнем тэхнічнага абслугоўвання адключыце апарат ад электрасеткі і дайце яму астыць.

Кожны раз па канчатку працы неабходна чысціць насадкі і корпус інструмента ад бруду, пылі і рэштак пластыка мяккай тканінай ці сурвэткай. Устойлівыя забруджванні рэкамендуецца ўстараняць пры дапамозе мяккай тканіны, змочанай у неагрэсіўным мыйным сродку. Недапушчальна выкарыстоўваць для ўхілення забруджванняў растваральнікі і абразіўныя чысцячыя сродкі. Абразіўныя чысцячыя сродкі пашкодзяць тэфлонавае пакрыццё насадак.

У выпадку паломкі рамонт апарата неабходна рабіць у аўтарызаваных сэрвісных цэнтрах з выкарыстаннем арыгінальных запчастак.

8. МАГЧЫМЫЯ НЯСПРАЎНАСЦІ І МЕТАДЫ ІХ УХІЛЕННЯ

Табліца 4

Няспраўнасць	Магчымая прычына	Дзеянні па ўхіленні
Награвальны элемент не награвяецца	1. Сілкаванне не паступае, бо сеткавы выключальнік раз'яднаны 2. Няспраўны выключальнік, сеткавы шнур або тэрмастат 3. Адсутнічае напружанне ў электрасетцы	1. Уключыце сеткавы выключальнік 2. Звярніцеся ў сэрвісны цэнтр Elitech 3. Праверце напружанне ў электрасетцы

9. ТРАНСПАРЦІРОЎКА І ЗАХОЎВАННЕ

Транспарціроўка

Электраінструмент у пакаванні вытворца можна транспартаваць усімі відамі крытага транспарту пры тэмпературы паветра ад мінус 50 да плюс 50 ° С і адноснай вільготнасці да 80% (пры тэмпературы плюс 25 ° С) у адпаведнасці з правіламі перавозкі грузаў, якія дзейнічаюць на дадзеным відзе транспарту.

Захоўванне

Электраінструмент павінен захоўвацца ў пакаванні вытворца ў ацяпляльным вентыляваным памяшканні пры тэмпературы ад плюс 5 да плюс 40°C і адноснай вільготнасці да 80% (пры тэмпературы плюс 25°C).

10. УТЫЛІЗАЦЫЯ

Не выкідвайце зварачны апарат разам з бытавым смеццем. Утылізуйце яго згодна з дзейнымі правіламі па ўтылізацыі прамысловых адходаў. Гэта дапаможа пасля пазбегнуць негатыўнага ўплыву на навакольнае асяроддзе і здароўе чалавека, а таксама будзе садзейнічаць паўторнаму выкарыстанню кампанентаў вырабу.

11. ТЭРМІН СЛУЖБЫ

Выраб адносіцца да бытавога класа. Тэрмін службы 5 гадоў.

12. ДАДЗЕННЫЯ АБ ВЫТВОРЦЫ, ІМПАРЦЕРЫ І СЕРТЫФІКАЦЕ

Дадзеныя аб вытворцы, імпартэры, а таксама дадзеныя аб афіцыйным прадстаўніку і інфармацыя аб сертыфікацыі знаходзіцца ў дадатку №1 пашпарта вырабу.

13. ГАРАНТЙННЫЯ АБАВЯЗАЦЕЛЬСТВЫ

Гарантыйны тэрмін на выраб складае 24 месяцы з моманту продажу Спажыўцу.

Тэрмін службы вырабы і камплектуючых усталёўваецца вытворцам і паказаны ў пашпарце вырабы.

На працягу гарантыйнага тэрміну пакупнік мае права на бясплатнае выпраўленне няспраўнасцяў, якія сталі наступствам вытворчых дэфектаў. Ремонт і экспертызу тавару, пры выяўленні загану, робяць толькі ў аўтарызаваных сэрвісных цэнтрах, актуальны пералік якіх можна знайсці на сайце <https://elitech-tools.ru/sections/service>

Гарантыйны ремонт выконваюць пасля прад'яўлення дакумента набыцця і гарантыйнага талона, а пры адсутнасці - тэрмін пачатку гарантыі адлічваюць са дня выпуску вырабу.

Замененыя па гарантыі дэталі пераходзяць ва ўласнасць майстэрні.

Гарантыйнае абслугоўванне не распаўсюджваецца на вырабы, дэфекты якіх узніклі з прычыны:

- парушэнні ўмоў і правілаў эксплуатацыі, захоўвання і/або транспартавання вырабу, а таксама пры адсутнасці або частковай адсутнасці, або пашкодванні маркіравальнай шылдачкі і/або серыйнага нумара вырабу;

- эксплуатацыі вырабу з прыкметамі няспраўнасці (падвышаны шум, вібрацыя, моцны нагрэў, нераўнамернае кручэнне, страта магутнасці, зніжэнне абаротаў, моцнае іскрэнне, пах гару, нехарактэрны выхлап);

- механічных пашкоджанняў (расколін, сколаў, увагнутасцяў, дэфармацый і г.д.);

- пашкоджанняў, выкліканых уздзеяннем агрэсіўнага асяродку, высокіх тэмператур ці іншых вонкавых фактараў, пры карозіі металічных частак;

- пашкоджанняў, выкліканых моцным унутраным або знешнім забруджваннем, трапленнем у выраб іншародных прадметаў і вадкасцяў, матэрыялаў і рэчываў, запарушванні вентыляцыйных каналаў (адтулін), алейных каналаў, а таксама пашкоджанняў, якія выніклі з прычыны перагрэву, няправільнага захоўвання, неналежнага догляду;

- натуральнага зносу апорных дэталей, тых, якія трукца, дэталей перадаткавых механізмаў і матэрыялаў,

- ўмяшальніцтва ў працу або пашкоджання лічыльніка мотагадзін.

- перагрузкі ці няправільнай эксплуатацыі. Безумоўнымі прыкметамі перагрузкі вырабу з'яўляюцца (але гэта не вычарпальныя прыкметы): праяўленне пабегласці колераў, адначасовае вывадзенне з ладу спалучаных ці паслядоўных дэталей, напрыклад ротара і статара, вывадзенне з ладу шасцерні рэдуктара і якара, першаснай абмоткі трансфарматара, дэфармацыя ці аплаўленне дэталей, ці дратоў электрарухавіка пад уздзеяннем высокай тэмпературы, а таксама з прычыны неадпаведнасці параметраў электрасеткі паказанаму ў табліцы наміналаў для дадзенага вырабу;

- выхаду са строю зменных прыстасаванняў (зорачак, ланцугоў, шын, фарсунак, дыскаў, нажоў кустарэзаў, газонакасілак і трымераў, лёскі і трымерных галовак,

ахоўных кажухоў, акумулятараў, свечак запальвання, паліўных і паветраных фільтраў, рамянёў, фільтраў зварачных наканечнікаў, штангаў, пісталетаў і насадак для мыек высокага ціску, элементаў нацяжэння і мацаванні (балтоў, гаек, фланцаў), паветраных фільтраў і да т.п.), а таксама няспраўнасці вырабу, выкліканыя гэтымі відамі зносу;

- невыканання патрабаванняў да складу і якасці паліўнай сумесі, што пацягнула вывадзенне з ладу поршневай групы (заляганне поршневага кольца і/ або наяўнасць драпін і задранасцяў на ўнутранай паверхні цыліндру і паверхні поршня, разбурэнне або аплаўленне апорных падшыпнікаў шатуна і поршневага пальца);

- недастатковай колькасці алею ці не адпаведнасцю тыпу алею ў картары кампрэсараў, 4-х тактавых рухавікоў (наяўнасць драпін і задранасцяў на шатуне, каленвале, нават пры наяўнасці датчыка ўзроўня алею);

- выйсця з ладу расходных і хутказношвальных дэталей, зменных прыстасаванняў і камплектуючых (стартары, прывадныя шасцерні, накіравальныя ролікі, прывадныя рамяні, колы, гумовыя амартызатары, ушчыльняльнікі, сальнікі, стужка тормаза, ахоўныя кажухі падпальных электродаў, тэрмапары шчоткі, кіроўныя зорачкі, зварачная фаерка (соплы, наканечнікі і накіравальныя каналы), ствалы, клапаны мыек высокага ціску, і т. п.), а гэтак жа на няспраўнасці вырабу, выкліканыя гэтымі відамі зносу;

- умяшанні з пашкоджаннем шліцоў крапежных элементаў, пломбаў, ахоўных стыкераў і да т.п.;

Гарантыя не распаўсюджваецца:

- На выраб, у канструкцыю якога былі ўнесены змяненні і дапаўненні;
- на вырабы бытавога прызначэння, якія выкарыстоўваюцца для прадпрымальніцкай дзейнасці або ў прафесійных, прамысловых мэтах (згодна з прызначэннем у інструкцыі па эксплуатацыі);
- На прафілактычнае і тэхнічнае абслугоўванне вырабу (змазку, прамыванне, чыстку, рэгуляванне і г.д.);
- Няспраўнасці вырабу, якія ўзніклі з прычыны выкарыстання прылады, спадарожных і запасных частак, якія не з'яўляюцца арыгінальнымі;

ГАРАНТЫЙНЫ ТАЛОН

Найменне вырабу: _____

Мадэль: _____

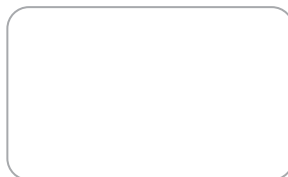
Артыкул мадэлі: _____

Дата выпуску: _____

Серыйны нумар: _____

Дата продажу: _____

Штамп гандлёвай арганізацыі:



АДРЫЎНЫ ТАЛОН № _____
(запоўняецца супрацоўнікам сэрвіснага цэнтра)

Дата прыёмкі _____

Сэрвісны цэнтр _____

Нумар заказу-нараду _____

Дата выдачы _____

Подпіс кліента _____

Штамп сэрвіснага цэнтра

АДРЫЎНЫ ТАЛОН № _____
(запоўняецца супрацоўнікам сэрвіснага цэнтра)

Дата прыёмкі _____

Сэрвісны цэнтр _____

Нумар заказу-нараду _____

Дата выдачы _____

Подпіс кліента _____

Штамп сэрвіснага цэнтра

АДРЫЎНЫ ТАЛОН № _____
(запоўняецца супрацоўнікам сэрвіснага цэнтра)

Дата прыёмкі _____

Сэрвісны цэнтр _____

Нумар заказу-нараду _____

Дата выдачы _____

Подпіс кліента _____

Штамп сэрвіснага цэнтра



ҚҰРМЕТТІ САТЫП АЛУШЫ!

ELITECH өнімдерін таңдағаныңыз үшін рахмет! Біз сізге осы төлқұжатпен мұқият танысып, қауіпсіздік шаралары, жабдықты пайдалану және техникалық қызмет көрсету бойынша нұсқауларды мұқият орындауды ұсынамыз.

Төлқұжатта қамтылған ақпарат паспортты шығару сәтіндегі техникалық сипаттамаларға негізделген.

Осы төлқұжат өнімді сенімді және қауіпсіз пайдалану үшін қажетті және жеткілікті ақпаратты қамтиды.

Өнімді жетілдіру жөніндегі тұрақты жұмысқа байланысты өндіруші қосымша ескертусіз пайдаланудың сенімділігі мен қауіпсіздігіне әсер етпейтін оның конструкциясын өзгерту құқығын өзіне қалдырады.

МАЗМҰНЫ

1. Мақсаты	28
2. Техникалық қауіпсіздік ережелері	28
3. Техникалық сипаттамалары	30
4. Жиынықталуы	30
5. Аппараттың құрылғысы	31
6. Аппаратты пайдалану	31
7. Техникалық қызмет көрсету	33
8. Ақаулықтар және оларды жөндеу әдістері	33
9. Тасымалдау және сақтау	34
10. Көдеге жарату	34
11. Қызмет мерзімі	34
12. Өндіруші, импорттаушы, сертификаттар/декларациялар туралы және өндіру күні туралы мәліметтер	34
13. Кепілдік міндеттемелері	35

1. МАҚСАТЫ

Осы аппарат полипропилен құбырлары мен фитингтерді муфталық диффузиялық дәнекерлеу арқылы дәнекерлеуге арналған.

Дәнекерлеу әдісі бөлшектерді балқу температурасына дейін қыздырып, содан кейін оларды біріктіріп жабыстыру арқылы орындалады.

Аппараттар әр түрлі құбырларға арналған әртүрлі диаметрлі саптамалармен жабдықталған.

Аппарат тұрмыстық сыныпқа жатады және коммерциялық мақсатта қолдануға арналмаған.

Аппарат +1°C-тан +40°C-қа дейінгі температура диапазонында және ауаның салыстырмалы ылғалдылығы 80% аспайтын жағдайда жұмыс істеуге арналған.

Электр тогының соғуынан қорғану дәрежесі бойынша аппарат 1-сыныпқа жатады, ол үшінші (жерге қосу) контактісі бар арнайы аша және аппараттың қуат сымындағы ұқсас розетканы (құрылғыға кірмейді) пайдалану арқылы қамтамасыз етіледі.

2. ТЕХНИКАЛЫҚ ҚАУІПСІЗДІК ЕРЕЖЕЛЕРІ

ЖҰМЫС ОРНЫ

1. Жұмыс орныңызды таза ұстап, жақсы жарықтандырыңыз. Жұмыс орнындағы ретсіздік және жарықтың жеткіліксіз болуы ауыр жарақаттың себебі болу мүмкін.

2. Электр құралдарын жарылыс қауіпті ортада, жанғыш сұйықтықтар, газдар немесе шаңдар бар жерде қолданбаңыз. Электр құралдары түтін мен шаңды тұтандыратын ұшқындарды тудырады.

3. Электр құралын пайдалану кезінде балалар мен қасындағы адамдарды жақындауға жол бермеңіз.

ЭЛЕКТР ҚАУІПСІЗДІГІ

Өнімді желіге қоспас бұрын, кернеудің төлқұжат талаптарына сәйкес келетінін тексеріңіз.

1. Электр құралының ашасы розетканың тесіктеріне сәйкес келуі керек. Розеткеде жерлендіруге арналған үшінші контакт болуы керек.

2. Электр құралдарын жаңбыр мен ылғалдың әсеріне тигізбеңіз. Электр құралына су тисе электр тогының соғу қаупін арттырады.

3. Аппараттың қуат сымын электр құралын тасымалдау, сүйреп апару үшін пайдалану немесе желіден ажырату үшін қуат сымын тарту арқылы пайдаланбаңыз. Желілік кабельді жылу көздерінен, үшкір немесе қозғалатын бөліктерден алыс ұстаңыз. Зақымдалған немесе шатасып қалған кабель электр тогының соғу қаупін арттырады.

4. Сыртта жұмыс істегенде, сыртта пайдалануға арналған ұзартқыш сымдарды пайдаланыңыз. Ұзартқыш сымдарының көлденең қимасы өнім тұтынатын макси-

малды тоққа сәйкес келуі керек. Кабель қызып кетудің алдын алу үшін ұзартқыш кабельді әрқашан кабель барабанынан толығымен босатыңыз.

5. Өнім үздіксіз жұмыс істеуге арналмаған. Жұмыс арасында үзіліс жасау керек. Құралдың қызып кеткенін жиі-жиі тексеріп тұрыңыз. Құралды мақсаты бойынша қатаң түрде пайдаланыңыз. Есіңізде болсын, шамадан тыс жүктеме құралдың зақымдану мүмкіндігін арттырады және апатқа әкелуі мүмкін.

ЖЕКЕ ҚАУІПСІЗДІК

1. Электр құралдарымен жұмыс істегенде мұқият болыңыз. Шаршаған, мас күйінде немесе сақтық әрекеттерді төмендететін дәрі-дәрмектерді қабылдағаннан кейін электр құралды пайдаланбаңыз.

2. Жұмыс кезінде жеке қорғаныс құралдарын қолданыңыз: көзілдірік, қорғаныс маскасы, қолғап және тайғақ емес аяқ киім.

3. Жұмыс алдында жұмыс аймағын бөгде заттардан тазарту керек.

4. Жұмыс кезінде дұрыс және тұрақты дене қалпын сақтаңыз.

ҚАУІПСІЗ ПАЙДАЛАНУ

1. Кез келген реттеулер немесе керек-жарақтарды өзгерту алдында өнімді электр желісінен ажыратыңыз.

2. Өнімді балалардың қолы жетпейтін жерде сақтаңыз және рұқсат етілмеген адамдардың оны пайдалануына жол бермеңіз.

3. Жұмысты бастамас бұрын әрқашан өнімнің функционалдығын тексеріңіз. Зақымдалған жағдайда өнімді одан әрі пайдалану алдында жөндеу керек.

4. Өнімді тек төлқұжатта көрсетілген мақсатқа сәйкес пайдалануға рұқсат етіледі.

5. Өнімнің құрылымына өзгерістер енгізуге тыйым салынады.

6. Қажет болса, өнімді жөндеуді уәкілетті қызмет көрсету орталығында білікті мамандар жүргізуі керек.

ҚҰБЫРЛАРДЫ ДӘНЕКЕРЛЕУГЕ АРНАЛҒАН АППАРАТПЕН ЖҰМЫС ІСТЕУГЕ АРНАЛҒАН ҚОСЫМША ҚАУІПСІЗДІК ЕРЕЖЕЛЕРІ

Аппарат тұғырға, тегіс, жанбайтын бетке орнату немесе қысқышпен бекіту керек.

Келесі жағдайлар тыйым салынады:

- аппаратқа су тигізу;
- жоғары ылғалдылық жағдайында жұмыс істеу;
- аппаратты басқа мақсаттарда пайдалану;
- аппаратты қосулы күйде қараусыз қалдыру.

Аппарат күту режимінде болғанда, қыздыру элементі мен дәнекерлеу ұштары ыстық болады - күйіп қалмас үшін абай болыңыз.

Дәнекерлеу ұштарын ауыстырған кезде әрқашан ыстыққа төзімді қолғаптарды пайдаланыңыз.

Төмендегі ақаулардың кем дегенде біреуі орын алса, аппаратты пайдалануға қатаң тыйым салынады:

- ашаның немесе қуат сымының зақымдануы;
- түтін пайда болу, ұшқын немесе күйдірілген оқшаулаудың иісі шығу;
- дене бөліктерінде немесе қорғаныс қақпақтарында ойықтар, тесіктер немесе жарықтар болуы.

Назар аударыңыз! Аппарат пайдалану кезінде оқшаулаудың жану иісі шықса, электр кабелінің оқшаулауына зақым келсе, өнімнің ішінде ұшқындар шықса, бұйым механикалық зақым адса оны дереу электр желісінен ажыратып, уәкілетті қызмет көрсету орталығына хабарласып, ақаулық себебін іздеу және жөндеу жұмысын жүргізу керек.

3. ТЕХНИКАЛЫҚ СИПАТТАМАЛАРЫ

1-кесте

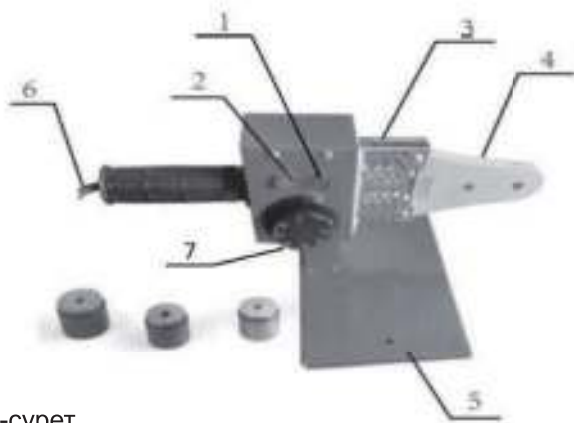
КӨРСЕТКІШТЕРІ / МОДЕЛЬ	WPT 1500
Код	W1704.001.00
Қуаты, В	1500
Саптама диаметрі, мм	20/25/32
Жұмыс температурасы, °С	50 - 300
Жылыту уақыты, мин	<15
Желілік кернеу, В	220 ±10%
Салмағы, кг	0,75

4. ЖИЫНТЫҚТАЛУЫ

2-кесте

№	Атауы	Саны, дана
1	Құбырларды дәнекерлеуге арналған аппарат	1
2	Кейс	1
3	Қойғыш	1
4	20, 25, 32 мм саптамалар жиынтығы	1
5	Алтықырлы кілт	1
6	Бұрағыш	1
7	Саптамаларды бекітуге арналған Болт	2
8	Төлқұжат	1

5. АППАРАТ ҚҰРЫЛҒЫСЫ



1-сурет

- 1 – қызу индикаторы (қызыл)
- 2 – желіге қосылу индикаторы
- 3 – қыздыру элементінің бекіткіші
- 4 – қыздыру элементі
- 5 – қойғыш
- 6 – желілік сымы бар тұтқа
- 7 – жылуды реттегіш

6. АППАРАТТЫ ПАЙДАЛАНУ

АППАРАТТЫҢ ЖҰМЫС ПРИНЦИПІ

Полипропилен құбырлары диффузиялық дәнекерлеу арқылы жалғанады. Семсер тәрізді қыздыру элементі арқылы бөлшектер полипропиленнің балқу температурасына дейін қызады, содан кейін бір-біріне мықтап басылады.

Дәнекерлеу үшін арнайы дәнекерлеу саптамалары қолданылады. Саптамалар бекіту болттарының көмегімен Қыздыру элементіне бекітіледі. Әрбір саптама екі бөліктен тұрады. Құбыр тесігі бар саптамаға салынады, ал фитинг саптаманың қарама қарсы жағына(шығыңқы бортпен) салынады. Құбырдың сыртқы жағы мен полипропилен фитингінің ішкі жағы балқу температурасына (260°C) дейін біркелкі қызады, содан кейін бір-біріне мықтап бекітіледі. Бірнеше секундтан кейін жалғанған бөліктер біртұтас құрылымы бар біртекті материалға айналады. Саптамалардағы тефлон жабыны оларды пластикке жабысып қалуынан қорғайды.

АППАРАТТЫ ПАЙДАЛАНУҒА ДАЙЫНДАУ

Минус температурада тасымалдағаннан кейін немесе минус температурада сақтағаннан кейін аппаратты желіге қоспай, жылы бөлмеде кемінде 4 сағат ұстап конденсатты толықтай құрғату керек.

ЭЛЕКТРМЕН ЖАБДЫҚТАУ ЖЕЛІСІНЕ ҚОСУ

Қуат желісінің параметрлері «техникалық сипаттамалар» кестесінде көрсетілген.

Электр желісіне қосылмас бұрын оның кернеуі мен қуаты өнімнің кернеуі мен қуатына сәйкес келетініне көз жеткізу керек.

Желі сақтандырғышпен немесе автоматты ажыратқышпен қорғалуы керек. Желілік розеткада жерлендіру контактісі болуы керек.

ПАЙДАЛАНУ

Дәнекерлеу процесі келесі кезеңдерге бөлінеді:

- дәнекерлеуге арналған беттерді тазалау және майсыздандыру;

Дәнекерлеуге арналған беттер таза болу керек, әйтпесе таза емес жерлері балықпай қалады, нәтижесінде техникалық көрсеткіштер төмендеп, жабысқан жерлері ажырап кетеді.

- аппаратты қыздыру;

- дәнекерлеуге арналған фитинг пен құбырды қыздыру;

- дәнекерлеу-құбырды фитингке орнату;

- позицияны сақтай отырып, қосылымды салқындату.

Бірінші рет сынақ жүргізу керек - қолданылмайтын ұқсас диаметрлі құбырды дәнекерлеп көру керек.

Дәнекерлеу процесінің тәртібі:

- аппаратты қойғышқа орнатыңыз;

- қажетті диаметрлі саптамаларды Қыздыру элементіне бекітіңіз;

- аппаратты желіге қосыңыз;

- жылуды реттегішпен (термостатпен) қыздыру температурасын ~ 260 °C орнатыңыз;

- дәнекерлеу үшін полипропилен құбыры саптаманың бір жағындағы тесікке салынады, ал фитингті екінші жағына салып аздап басып кіргізеді. Дәнекерленетін құбырдың диаметріне байланысты 3-кестеде дәнекерлеу орнын жылытуға, қосуға және салқындатуға кететін уақыт көрсетілген;

- дәнекерлеу аппараттың саптамаларынан фитинг пен құбырды шығарып алыңыз да, оларды бір-біріне жалғаңыз.

3-кесте

Құбырдың диаметрі, мм	Қыздыру уақыты, сек	Қосылып жабысу уақыты, сек	Салқындату уақыты, мин
20	6	4	2
25	7	4	2
32	8	6	4
40	12	6	4
50	18	6	4
63	24	8	6

Ескерту! Ұзақ уақыт қыздарсаңыз полипропилен еріп кетіп деформация пайда болады. Қыздыру уақыты тым аз болса дәнекерленген бөліктер жеткіліксіз балқып бір біріне жабыспай қалады.

Ескерту! Дәнекерлеу жұмыстары қоршаған ауа температурасы ≥ 0 °C, ылғалдан, кірден және шаңнан қорғалған жерлерде жүргізіледі.

Ескерту! Дәнекерлеу аппараты бүкіл дәнекерлеу процесінде үнемі қосылып тұру керек.

Ескерту! Армированный құбырды дәнекерлеу кезінде одан алюминий фольга қабатын алып тастау керек.

Полипропиленнен жасалған құбырларды дәнекерлеу процесінде келесі жағдайлар тыйым салынады:

- Бөлшектерді ось бағытында жылжыту, бөлшектерді жалғағаннан кейін оларды түзету. Бұл дәнекерлеу орнында өту қимасының төмендеуіне әкеледі.
- Суыту кезде құбырдың пішінін өзгерту, бұғу немесе қысайту.

7. ТЕХНИКАЛЫҚ ҚЫЗМЕТ КӨРСЕТУ

Назар аударыңыз! Техникалық қызмет көрсетуден бұрын құрылғыны электр желісінен ажыратып, суытыңыз.

Әр жолы жұмыс аяқталғаннан кейін құралдың саптамалары мен корпусын кірден, шаңнан және пластик қалдықтарынан жұмсақ шүберекпен немесе майлықпен тазалау қажет. Қатты ластанған болса агрессивті емес жуғыш затқа малынған жұмсақ шүберекпен жою керек. Ласты жою үшін еріткіштер мен абразивті тазартқыштарды қолдануға болмайды. Абразивті тазартқыштар саптамалардың тефлон жабынын зақымдайды.

Бұзылған жағдайда аппаратты жөндеу түпнұсқа қосалқы бөлшектерді пайдалана отырып, уәкілетті сервистік орталықтарда жүргізілуі тиіс.

8. АҚАУЛЫҚТАР ЖӘНЕ ОЛАРДЫ ЖӨНДЕУ ӘДІСТЕРІ

4-кесте

Ақаулықтар	Себебі	Жөндеу әдісі
Қыздыру элементі қызбайды	<ol style="list-style-type: none">1. Қуат берілмейді, өйткені желі қосқышы ажыратылған2. Ажыратқыш, желілік сым немесе термостат бұзылған3. Электр желісінде кернеу жоқ	<ol style="list-style-type: none">1. Желі қосқышын қосыңыз2. Elitech қызмет көрсету орталығына хабарласыңыз3. Электр желісіндегі кернеуді тексеріңіз

9. ТАСЫМАЛДАУ ЖӘНЕ САҚТАУ

Тасымалдау

Өндірушінің қаптамасындағы өнімді жабық көліктің барлық түрлерімен ауа температурасы минус 50-ден плюс 50 °С-қа дейін және салыстырмалы ылғалдылығы 80% - ға дейін (плюс 25°С температурада)-гі жағдайда тасымалдап жатқан көліктің түріне қолданылатын Жүк тасымалдау ережелеріне сәйкес тасымалдауға болады.

Сақтау

Электр құралы плюс 5-тен плюс 40°С-қа дейінгі температурада және салыстырмалы ылғалдылығы 80% - ға дейін (плюс 25°С температурада) жылытылатын желдетілетін бөлмеде өндірушінің қаптамасында сақталуы тиіс.

10. КӘДЕГЕ ЖАРАТУ

Дәнекерлеу аппаратын тұрмыстық қоқыспен бірге тастамаңыз. Оны қолданыстағы өндірістік қалдықтарды жою ережелеріне сәйкес кәдеге жаратыңыз. Кәдеге жаратуды дұрыс істесеңіз кейіннен қоршаған ортаға және адам денсаулығына зақым келтіру әсері болмайды және бұл өнімнің саймандарын қайта пайдалануға мүмкіндік береді.

11. ҚЫЗМЕТ МЕРЗІМІ

Өнім тұрмыстық сыныпқа жатады. Қызмет мерзімі 5 жыл

12. ӨНДІРУШІ, ИМПОРТТАУШЫ ЖӘНЕ СЕРТИФИКАТ ТУРАЛЫ МӘЛІМЕТТЕР

Өндіруші, импорттаушы, ресми өкіл туралы деректер, сертификат немесе декларация туралы ақпарат, сондай-ақ өндіріс күні туралы ақпарат өнімнің төлқұжатының №1 қосымшада көрсетілген

13. КЕПІЛДІК МІНДЕТТЕМЕЛЕРІ

Өнімнің кепілдік мерзімі тұтынушыға сатылған сәттен бастап 12 ай құрайды.

Өнім мен компоненттердің қызмет ету мерзімін өндіруші белгілейді және өнімнің паспортында көрсетілген.

Кепілдік мерзімі ішінде сатып алушы өндірістік ақаулардың салдары болған ақауларды тегін түзеуге құқылы. Кемшілігі анықталған жағдайда тауарды сараптау мен жөндеу тек авторизацияланған сервистік орталықтарда жүргізіледі, олардың өзекті тізімін <https://elitech-tools.ru/sections/service> сайтынан табуға болады

Кепілдік жөндеу сатып алу құжаты мен кепілдік талонын көрсетілгенде жүргізіледі, ол болмаған жағдайда - кепілдіктің басталу мерзімі өнім жасалған күннен бастап есептеледі.

Кепілдік бойынша ауыстырылатын бөлшектер шеберхананың меншігіне өтеді.

Кепілдік қызмет көрсету келесі кемшіліктер нәтижесінде пайда болған өнімдерге қолданылмайды:

- өнімді пайдалану, сақтау және/немесе тасымалдау шарттары мен ережелерін бұзу, сондай-ақ өнімнің таңбалау тақтайшасы және/немесе сериялық нөмірі болмаған немесе ішінара болмаған немесе бүлінген кезде;

ақаулық белгілері бар өнімді пайдалану (шуы, дірілі жоғарылауы, қатты қызуы, біркелкі емес айналуы, қуатының жоғалуы, айналымның төмендеуі, қатты ұшқындауы, күйік иісі, өзіне тән емес газ шығуы) механикалық зақымдану (жарықтар, жарықшақ, ойықтар, деформациялар және т. б.);

- коррозиялық ортаның, жоғары температураның немесе металл бөліктерінің коррозиясы кезінде басқа сыртқы факторлардың әсерінен болатын зақым;

- қатты ішкі немесе сыртқы ластанудан, бұйымға бөгде заттар мен сұйықтықтардың, материалдар мен заттардың түсуінен, желдеткіш арналардың (саңылаулардың), май арналарының бітелуінен, сондай-ақ қызып кетуден, дұрыс сақтамаудан, тиісті күтімнің болмауынан туындаған зақымданулардан туындаған зақымдар;

- тірелетін, үйкелетін, берілісті бөлшектері мен материалдарының табиғи тозуы,

- мотосағат есептегішінің жұмысына араласу немесе зақымдануы.

шамадан тыс жүктеме немесе қате қолдану. Өнімнің шамадан тыс жүктелуінің шартсыз белгілеріне мыналар жатады (бірақ олармен шектелмейді): түстерінің құбылуы, ротор мен статор сияқты түйісетін немесе кезектесетін бөлшектердің бір мезгілде істен шығуы, редуктор мен зәкірдің тегершігінің, трансформатордың бастапқы орамасы, бөлшектердің істен шығуы, бұйымның тораптарының немесе электр қозғалтқышының сымдарының жоғары температураның әсерінен, сондай-ақ өнімнің кестеде көрсетілген номиналдар электр желісі параметрлерінің шартына сай болмауынан деформациялануы немесе балқуы

- ауыстырылатын құрылым бөлшектерінің істен шығуы (жұлдызшалар, шынжырлар, шиналар, саптамалар, дискілер, бұтақесу пышақтары, шөп шабатын машиналар мен триммерлер, қармақ бауы мен триммер бастары, қорғаныс қаптамалары, аккумуляторлар, отын және ауа сүзгілері, белбеулер, аралау пышағы, жұлдызшалар, цангалар, дәнекерлеу ұштары, құбыршектер, тапан-

шалар және жоғары қысымды жууға арналған саптамалар, кернеу және бекіту элементтері (болттар, сомындар, шентемірлер), ауа сүзгілері және т. б.), сондай-ақ тозудың осы түрлерінен туындаған бұйымның ақаулары;

- поршень тобының істен шығуына әкеп соққан отын қоспасының құрамы мен сапасына қойылатын талаптарды сақтамау (поршень сақинасының жатуы және/немесе цилиндрдің ішкі бетінде және поршень бетінде сызаттар мен бұзушылықтардың болуы, шатун мен поршень саусағының тірек мойынтіректерінің бұзылуы немесе балқуы);

- компрессорлар, 4 тактілі қозғалтқыштар картеріндегі май мөлшерінің жеткіліксіздігі немесе май түрінің сәйкес келмеуі (шатунда, иінді білікте, тіпті май деңгейінің датчигі болған кезде де сызаттар мен бөгеттердің болуы);

- Шығыс және тез тозатын бөлшектердің, ауыстырылатын құрылғылардың және компоненттердің істен шығуы (стартерлер, жетек берілістері, бағыттаушы роликтер, жетек белдіктері, дөңгелектер, резеңке амортизаторлар, тығыздағыштар, майлы тығыздағыштар, тежегіш таспа, қорғаныш қаптамалар, тұтандырғыш электродтар, термопаралар, іліністер, майлау, көмір щеткалары, жетекші жұлдызшалар, дәнекерлеу алауы (саптамалар, ұштар мен бағыттаушы арналар), діңгектер, жоғары қысымды жуу құралдарының клапандары және т. б.), сондай-ақ тозудың осы түрлерінен туындаған бұйымның ақаулары;

- бекіткіштердің, пломбалардың, қорғаныш жапсырмалардың және т. б. оймакілтектерінің зақымдалуымен араласу.

Кепілдік қолданылмайды:

Құрылысына өзгерістер мен толықтырулар енгізілген өнімге;

- Кәсіпкерлік қызмет үшін немесе кәсіптік, өнеркәсіптік мақсаттарда пайдаланылатын тұрмыстық мақсаттағы өнімдерге (пайдалану жөніндегі нұсқаулықтағы мақсатқа сәйкес);

- Өнімнің профилактикалық және техникалық қызмет көрсетуге (майлау, жуу, тазалау, реттеу және т. б.)

- Түпнұсқа болып табылмайтын керек-жарақтарды, ілеспе және қосалқы бөлшектерді пайдалану нәтижесінде пайда болған бұйымның ақауларына;

КЕПІЛДІК ТАЛОНЫ

Өнімнің атауы: _____

Моделі: _____

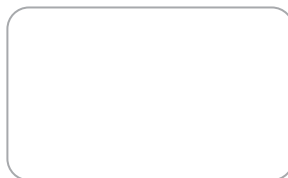
Модель артикулі: _____

Шығарылған күні: _____

Сериялық нөмірі: _____

Сату күні: _____

Сауда ұйымының мөрі:



ҮЗБЕЛІ ТАЛОН № _____

(қызмет көрсету орталығымен толтырылады)

Қабылдау күні _____

Қызмет көрсету орталығы _____

Тапсырыс-өкімдеме нөмірі _____

Берілген күні _____

Клиенттің қолы _____

Қызмет көрсету орталығының мөрі

ҮЗБЕЛІ ТАЛОН № _____

(қызмет көрсету орталығымен толтырылады)

Қабылдау күні _____

Қызмет көрсету орталығы _____

Тапсырыс-өкімдеме нөмірі _____

Берілген күні _____

Клиенттің қолы _____

Қызмет көрсету орталығының мөрі

ҮЗБЕЛІ ТАЛОН № _____

(қызмет көрсету орталығымен толтырылады)

Қабылдау күні _____

Қызмет көрсету орталығы _____

Тапсырыс-өкімдеме нөмірі _____

Берілген күні _____

Клиенттің қолы _____

Қызмет көрсету орталығының мөрі



ՀԱՐԳԵԼԻ ԳՆՈՐԴՆԵՐ!

Շնորհակալություն ELITECH-ի արտադրանքը ընտրելու համար: Խորհուրդ ենք տալիս ուշադիր ծանոթանալ այս անձնագրին և ուշադիր հետևել սարքավորումների անվտանգության, շահագործման և պահպանման միջոցառումների վերաբերյալ ցուցումներին:

Անձնագրում պարունակվող տեղեկատվությունը հիմնված է անձնագիր թողարկման պահին առկա տեխնիկական բնութագրերի վրա:

Սույն անձնագիրը պարունակում է տեղեկատվություն, որն անհրաժեշտ և բավարար է ապրանքի հուսալի և անվտանգ շահագործման համար:

Արտադրանքի կատարելագործման մշտական աշխատանքի հետ կապված ` արտադրողն իրավունք է վերապահում փոխել դրա կառուցվածքը, որը չի ազդում շահագործման հուսալիության և անվտանգության վրա ` առանց լրացուցիչ ծանուցման:

ԲՈՎԱՆԴԱԿՈՒԹՅՈՒՆ

1. Նպատակը	40
2. Տեխնիկական անվտանգության կանոններ	40
3. Տեխնիկական բնութագիր	42
4. Կոմպլեկտավորում	43
5. Ապարատի կառուցվածքը	43
6. Սարքի շահագործում	43
7. Տեխնիկական սպասարկում	45
8. Հնարավոր անսարքությունները և դրանց վերացման մեթոդները	46
9. Փոխադրում և պահեստավորում	46
10. Օտարում	46
11. Ծառայության ժամկետը	46
12. Տեղեղեկատվություն արտադրողի, ներմուծողի , հայտարարագրի և արտադրության ամսաթվի մասին	47
13. Երաշխիքային պարտավորություններ	47

1. ՆՊԱՏԱԿԸ

Ապարատը նախատեսված է պոլիպրոպիլենային խողովակների և կցամասերի եռակցման համար՝ դիֆուզիոն եռակցման վարդակից (կցորդիչ) եղանակով: Եռակցումն իրականացվում է մասերը հալման կետին տաքացնելով և դրանց հետագա միացմամբ:

Սարքերը հագեցած են համապատասխան խողովակների համար տարբեր տրամագծերի վարդակներով:

Սարքը պատկանում է կենցաղային դասին և նախատեսված չէ առևտրային նպատակներով շահագործման համար:

Սարքը նախատեսված է +1°C-ից +40°C ջերմաստիճանի և 80% - ից ոչ ավելի օդի հարաբերական խոնավության սահմաններում շահագործման համար:

Ըստ էլեկտրական ցնցումներից պաշտպանվելու աստիճանի, սարքը պատկանում է 1-ին դասին, որն ապահովված է սարքի հոսանքի լարումօգտագործելով հատուկ վարդակից երրորդ (հողային) կոնտակտով և նմանատիպ վարդակից (ներառված չէ կոմպլեկտի մեջ):

2. ՏԵԽՆԻԿԱԿԱՆ ԱՆՎՏԱՆԳՈՒԹՅԱՆ ԿԱՆՈՆՆԵՐ

ԱՃՆԱՏԱՎԱՅՐ

1. Պահպանեք ձեր աշխատանքային տարածքը մաքուր և լավ լուսավորված: Խառնաշփոթը և աշխատավայրի անբավարար լուսավորությունը լուրջ վնասվածքների պատճառ են հանդիսանում:

2. Մի օգտագործեք էլեկտրական գործիքներ պայթուցիկ միջավայրում, դյուրավառ հեղուկների, գազերի կամ փոշու առկայության դեպքում: Էլեկտրական գործիքները ստեղծում են կայծեր, որոնք կարող են բոցավառել գոյորշիներն ու փոշին:

3. Էլեկտրական գործիքների հետ աշխատելիս հեռու պահեք երեխաներին և կողմնակի անձանց մոտ տարածությունից:

ԷԼԵԿՏՐԱԿԱՆ ԱՆՎՏԱՆԳՈՒԹՅՈՒՆ

Նախքան ապրանքը էլեկտրական ցանցին միացնելը, ստուգեք լարման համապատասխանությունը անձնագրի պահանջներին:

1. Էլեկտրական գործիքի խրոցը պետք է համապատասխանի վարդակի կոնտակտային անցքերին: Վարդակը պետք է ունենա երրորդ հողային կոնտակտ:

2. Մի ենթարկեք էլեկտրական գործիքները անձրևի և խոնավության: Էլեկտրական գործիքների ջրի ներթափանցումը մեծացնում է էլեկտրական ցնցումների վտանգը:

3. Արգելվում է օգտագործել ցանցային մալուխը էլեկտրական գործիքների վարդակից տեղափոխելու, քաշելու կամ անջատելու համար: Ցանցային մալուխը հեռու պահեք ջերմության աղբյուրներից, սուր մասերից կամ շարժվող մասերից: Վնասված կամ խճճված մալուխը մեծացնում է էլեկտրական ցնցումների վտանգը:

4. Դրսում աշխատելիս օգտագործեք արտաքին աշխատանքների համար նախատեսված երկարացման լարեր: Երկարացման լարերի խաչմերուկը պետք է համապատասխանի արտադրանքի կողմից սպառված առավելագույն հոսանքին: Հնարավոր գերտաքացումը կանխելու համար միշտ պտտեք երկարացման մալուխը մալուխի թմբուկից մինչև վերջ:

5. Ապրանքը նախատեսված չէ շարունակական շահագործման համար: Աշխատեք ընդմիջումներով: Պարբերաբար ստուգեք, թե արդյոք գործիքը գերտաքացել է: Օգտագործեք գործիքը խստորեն նախատեսված նպատակների համար: Հիշեք, որ ծանրաբեռնված աշխատանքը մեծացնում է գործիքի վնասման հավանականությունը և կարող է հանգեցնել դժբախտ պատահարի:

ԱՆՁՆԱԿԱՆ ԱՆՎՏԱՆԳՈՒԹՅՈՒՆ

1. Էլեկտրական գործիքների հետ աշխատելիս միշտ մեծ ուշադրություն պահեք: Մի օգտագործեք էլեկտրական գործիքը, եթե հոգևած եք կամ գտնվում եք թմրանյութերի, ալկոհոլի կամ դեղորայքի ազդեցության տակ:

2. Աշխատելիս օգտագործեք անհատական պաշտպանիչ միջոցներ՝ պաշտպանիչ ակնոցներ, պաշտպանիչ դիմակ, ձեռնոցներ և չսահող կոշիկներ:

3. Աշխատանքից առաջ անհրաժեշտ է հեռացնել կողմնակի օբյեկտները աշխատանքային տարածքից:

4. Աշխատելիս պահպանեք մարմնի ճիշտ կայուն դիրքը:

ԱՆՎՏԱՆԳ ՇԱՀԱԳՈՐԾՈՒՄ

1. Նախքան որևէ կարգավորում կամ պարագաների փոխարինում կատարելը, անջատեք ապրանքը էլեկտրական ցանցից:

2. Ապրանքը պահեք երեխաների համար անհասանելի վայրում և թույլ մի տվեք, որ կողմնակի անձինք օգտագործեն այն:

3. Միշտ ստուգեք արտադրանքի սպասարկելիությունը նախքան աշխատանքը սկսելը: Վնասված լինելու դեպքում ապրանքը պետք է վերանորոգվի հետագա օգտագործման համար:

4. Ապրանքը թույլատրվում է օգտագործել միայն անձնագրում նշված նպատակին համապատասխան:

5. Արգելվում է փոփոխություններ կատարել արտադրանքի կառուցվածքում:

6. Անհրաժեշտության դեպքում արտադրանքի վերանորոգումը պետք է իրականացվի որակավորված մասնագետների կողմից լիազորված սպասարկման կենտրոնում:

ԽՈՂՈՎԱԿՆԵՐԻ ԵՌԱԿՑՄԱՆ ԱՊԱՐԱՏԻ ՀԵՏ ԱՇԽԱՏԵԼԻՍ ԱՆՎՏԱՆԳՈՒԹՅԱՆ ԼՐԱՑՈՒՑԻՉ ԿԱՆՈՆՆԵՐ

Ապարատը պետք է տեղադրվի տակդիրի վրա, հարթ, ոչ այրվող մակերեսի վրա կամ ամրացվի սեղմակի մեջ:

Արգելվում է.

- սարքի շփումը ջրի հետ;
- բարձր խոնավության պայմաններում աշխատելը;
- ապարատի ոչ նպատակային օգտագործումը;
- ապարատը միացված վիճակում թողնել առանց հսկողության:

Եթե ապարատը սպասման ռեժիմում է, ջեռուցման տարրը և եռակցման վարդակները տաքացած են մինչ բարձր ջերմաստիճանի – զգույշ եղեք այրվածքներից խուսափելու համար:

Եռակցման վարդակները փոխարինելիս միշտ օգտագործեք ջերմակայուն ձեռնոցներ:

Խստիվ արգելվում է ապարատը շահագործել հետևյալ անսարքություններից առկազև մեկի դեպքում.

- վարդակի կամ էլեկտրական լարի վնաս;
- այրված մեկուսացման ծխի, կայծի կամ հոտի տեսք;
- կորպուսի մասերի կամ պաշտպանիչ պատյանների վրա փոսերի, ջարդված կտորների կամ ճաքերի առկայություն:

Ուշադրություն! Եթե սարքավորման շահագործման ընթացքում այրված մեկուսացման հոտ է առաջանում, էլեկտրական մալուխի մեկուսացման վնաս, արտադրանքի ներսում կայծ, արտադրանքի մեխանիկական վնաս, անհրաժեշտ է անմիջապես անջատել այն ցանցից և կապվել լիազորված սպասարկման կենտրոնի հետ՝ անսարքությունները վերացնելու համար:

3. ՏԵԽՆԻԿԱԿԱՆ ԲՆՈՒԹԱԳՐԵՐ

Աղյուսակ 1

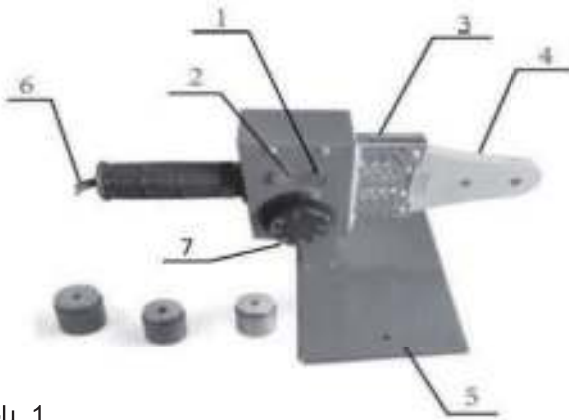
ՊԱՐԱՄԵՏՐԵՐ / ՄՈՂԵԼ	WPT 1500
Կոդ	W1704.001.00
Ջգրությունը, Վտ	1500
Վարդակների տրամագիծը, մմ	20/25/32
Աշխատանքային ջերմաստիճան, °C	50 - 300
Ջեռուցման ժամանակը, րոպե	<15
Ցանցային լարումը, Վ	220 ±10%
Քաշը, կգ	0,75

4. ԿՈՄՊԼԵԿՏԱԿՈՐՈՒՄ

Աղյուսակ 2

№	Անվանումը	Քանակը հատ
1	խողովակների եռակցման մեքենա	1
2	Քեյս	1
3	Տակդիր	1
4	Վարդակների հավաքածու 20, 25, 32 մմ	1
5	Վեցանկյուն բանալի	1
6	Պտուտակահան	1
7	Պտուտակ կցորդների ամրացման համար	2
8	Անձնագիր	1

5. ԱՊԱՐԱՏԻ ԿԱՌՈՒՑՎԱԾԸ



- 1 – ջեռուցման ցուցիչ (կարմիր)
- 2 – Ցանցի միացման ցուցիչ
- 3 – ջեռուցման տարրի ամրացում
- 4 – ջեռուցման տարր
- 5 – տակդիր
- 6 – բռնակ ցանցի լարով
- 7 – ջերմակարգավորիչ

Նկ. 1

6. ԱՊԱՐԱՏԻ ՇԱՅԱԳՈՐԾՈՒՄ

ԱՊԱՐԱՏԻ ՇԱՅԱԳՈՐԾՄԱՆ ՍԿԶԲՈՒՆԸ

Պոլիպրոպիլենային խողովակները միացված են դիֆուզիոն եռակցման միջոցով: Թրածն ջեռուցման տարրով մասերը ջեռուցվում են մինչև պոլիպրոպիլենի հալման կետը, այնուհետև սերտորեն սեղմվում են միմյանց:

Եռակցման համար օգտագործվում են հատուկ եռակցման վարդակներ: Վարդակները ամրացվում են ջեռուցման տարրի վրա՝ օգտագործելով ամրացնող

պտուտակներ: Յուրաքանչյուր վարդակ բաղկացած է երկու մասից. խողովակը տեղադրվում է բացվածքով վարդակի մեջ, իսկ կցամասը տեղադրվում է վարդակի մյուս մասի վրա (դուրս ցցված բշտիկով): Խողովակի արտաքին կողմը և պոլիպրոպիլենային կցամասի ներքին կողմը հավասարաչափ տաքացվում են մինչև հալման կետը (260°C), Այնուհետև սերտորեն տեղադրվում են միմյանց մեջ: Մի քանի վայրկյան անց միացված մասերը վերածվում են միատարր կյուբի՝ մեկ կառուցվածքով: Վարդակների վրա տեֆլոնի ծածկույթը պաշտպանում է դրանք պլաստիկից կաշելուց:

ՍԱՐՔԻ ՊԱՏՐԱՍՏՈՒՄԸ ՇԱՅԱԳՈՐԾՄԱՆ ՀԱՄԱՐ

Սառեցնող ջերմաստիճանում տեղափոխելուց կամ պահելուց հետո սարքը պահեք ջեռուցվող սենյակում, առանց ցանցին միացնելու առնվազն 4 ժամ, մինչև կոնդենսատը ամբողջությամբ չորանա:

ՄԻԱՑՈՒՄ ԷԼԵԿՏՐԱՄԱՏԱԿԱՐԱՐՄԱՆ ՑԱՆՑԻՆ

Էլեկտրաէներգիայի ցանցի պարամետրերը նշված են «Տեխնիկական բնութագրեր» աղյուսակում:

Էլեկտրական ցանցին միանալուց առաջ անհրաժեշտ է համոզվել, որ դրա լարումը և հզորությունը համապատասխանում են արտադրանքի լարմանը և հզորությանը: Ցանցը պետք է պաշտպանված լինի ապահովիչով կամ միացման անջատիչով: Էլեկտրական վարդակը պետք է ունենա հողային կոնտակտ:

ՇԱՅԱԳՈՐԾՈՒՄ

Եռակցման գործընթացը բաժանված է հետևյալ փուլերի.

- եռակցված մակերեսների մաքրում և յուղազերծում;

Եռակցվող մակերեսը պետք է մաքուր լինի՝ չեռակցված տարածքներից խուսափելու համար, ինչը կվատթարացնի միացման տեխ: բնութագրերը և կհանգեցնի կարի հակահերմետիզացիայի:

- Ապարատի տաքացում;

- եռակցված կցամասի և խողովակի տաքացում;

- Եռակցում-խողովակի տեղադրում կցամասի մեջ;

- միացման սառեցում՝ պահպանելով դիրքավորումը:

Խորհուրդ է տրվում սկսել փորձարկման եռակցումը ցանկալի տրամագծի խողովակների հատվածների վրա:

Եռակցման գործընթացի կարգը.

- Տեղադրեք մեքենան տակդիրի վրա;

- ամրացրեք ցանկալի տրամագծի վարդակները ջեռուցման տարրի վրա;

- սարքը միացրեք ցանցին;

- թերմոստատով սահմանեք ջեռուցման ջերմաստիճանը ~260 °C;

- եռակցման համար պոլիպրոպիլենային խողովակը տեղադրվում է վարդակի մի կողմի անցքի մեջ, իսկ կցամասը դրվում է մյուս կողմից՝ մի փոքր ճնշմամբ: Կախված եռակցված խողովակի տրամագծից, աղյուսակ 3-ը ցույց է տալիս եռակցման տեղը տաքացնելու, միացնելու և սառչելու համար անհրաժեշտ ժամանակը;

- հեռացրեք կցամալը և խողովակը եռակցման մեքենայի կցորդներից և տեղադրեք դրանք միմյանց մեջ:

Աղյուսակ 3

խողովակների տրամագիծը, մմ	Տաքացման ժամանակ, վրկ	Միացման ժամանակը, վրկ	Սառեցման ժամանակը, րոպե
20	6	4	2
25	7	4	2
32	8	6	4
40	12	6	4
50	18	6	4
63	24	8	6

Նշում! Երկար տաքացման դեպքում պոլիպրոպիլենը կհավի, և մասերի դեֆորմացիա տեղի կունենա : Տաքացման ժամանակի կրճատմամբ, եռակցված մասերը բավարար չափով չեն հավի, ինչը կհանգեցնի միացության արտահոսքի:

Նշում! Եռակցման աշխատանքներն իրականացնել շրջակա օդի $\geq 0^{\circ}\text{C}$ ջերմաստիճանում, խոնավությունից, կեղտից և փոշուց պաշտպանված վայրերում:

Նշում! Եռակցման ապարատը պետք է անընդհատ միացված լինի եռակցման ողջ ընթացքում:

Նշում! Ամրապնդված խողովակը եռակցելիս անհրաժեշտ է հեռացնել այլումինե փայլաթիթեղի մի շերտ:

Պոլիպրոպիլենային խողովակների եռակցման գործընթացում արգելվում է:

- Շարժել դետալները առանցքի ուղղությամբ, փորձեք շտկել դրանց դիրքը միացումից անմիջապես հետո: Սա հանգեցնում է եռակցման վայրում անցնող հատվածի նվազմանը:

- Սառեցման ընթացքում փոխեք խողովակի ձևը՝ թեքեք կամ սեղմեք այն:

7. ՏԵԽՆԻԿԱԿԱՆ ՄՊԱՍԱՐԿՈՒՄ

Ուշադրություն! Անջատեք ապարատը էլեկտրական ցանցից և թույլ տվեք, որ այն սառչի, նախքան սպասարկումը կատարելը:

Ամեն անգամ, աշխատանքն ավարտելիս, անհրաժեշտ է մաքրել վարդակները և գործիքի կորպուսը կեղտից, փոշուց և պլաստիկի մնացորդներից փափուկ կտորով կամ անձեռոցիկով: Կայուն աղտոտումը խորհուրդ է տրվում վերացնել ոչ ագրեսիվ լվացող միջոցի մեջ թաթախված փափուկ կտորի օգնությամբ: Աղտոտիչները վերացնելու համար անընդունելի է օգտագործել լուծիչներ և հղկող մաքրող միջոցներ: Հղկող մաքրող միջոցները կվնասեն վարդակների տեֆլոնի ծածկույթը:

Անսարքության դեպքում սարքի վերանորոգումը պետք է իրականացվի լիազորված սպասարկման կենտրոններում՝ օգտագործելով բնօրինակ պահեստամասեր:

8. ՀՆԱՐԱՎՈՐ ԱՆՍԱՐՔՈՒԹՅՈՒՆՆԵՐ և ԴՐԱՆՑ ՎԵՐԱՑՄԱՆ ՄԵԹՈԴՆԵՐ

Աղյուսակ 4

Անսարքություն	Հնարավոր պատճառը	Վերացման մեթոդներ
Ջեռուցման տարրը չի տաքանում	<ol style="list-style-type: none"> 1. Սոււցումը չի մատակարարվում, քանի որ ցանցի անջատիչը բաց է 2. Անջատիչը, հոսանքի լարը կամ թերմոստատը անսարք են 3. Էլեկտրական ցանցում լարումը բացակայում է 	<ol style="list-style-type: none"> 1. Միացրեք հոսանքի անջատիչը 2. Կապվեք Elitech սպասարկման կենտրոնի հետ 3. Ստուգեք էլեկտրական ցանցի լարումը

9. ՓՈԽԱԴՐՈՒՄ ԵՎ ՊԱՅՊԱՆՈՒՄ

Փոխադրում

Արտադրողի փաթեթավորման մեջ էլեկտրական գործիքները կարող են տեղափոխվել բոլոր տեսակի փակ տրանսպորտով՝ մինուս 50-ից մինչև պլյուս 50 °C օդի ջերմաստիճանում և մինչև 80% հարաբերական խոնավության պայմաններում (պլյուս 25°C ջերմաստիճանում) այս տեսակի տրանսպորտի վրա գործող ապրանքների փոխադրման կանոններին համապատասխան:

Պահպանում

Էլեկտրական գործիքները պետք է պահվեն արտադրողի փաթեթավորման մեջ ջեռուցվող օդափոխվող սենյակում՝ պլյուս 5-ից պլյուս 40°C ջերմաստիճանում և մինչև 80% հարաբերական խոնավության պայմաններում (պլյուս 25°C ջերմաստիճանում):

10. ՕՏԱՐՈՒՄ

Դեն մի՛ նետեք եռակցման ապարատը կենցաղային աղբի հետ միասին: Վերամշակեք այն արդյունաբերական թափոնների հեռացման գործող կանոնակարգերի համաձայն: Սա կօգնի հետագայում խուսափել շրջակա միջավայրի և մարդու առողջության վրա բացասական ազդեցությունից, ինչպես նաև կնպաստի արտադրանքի բաղադրիչների վերաօգտագործմանը:

11. ԾԱՌԱՅՈՒԹՅԱՆ ԺԱՄԿԵՏԸ

Ապրանքը պատկանում է կենցաղային դասին: Ծառայության ժամկետը 5 տարի է :

12. ՏՎՅԱԼՆԵՐ ԱՐՏԱԴՐՈՂԻ, ՆԵՐՄՈՒԾՈՂԻ և ՀԱՎԱՍՏԱԳՐԻ ՄԱՍԻՆ

Արտադրողի, ներմուծողի, պաշտոնական ներկայացուցչի մասին տվյալները, հավաստագրի կամ հայտարարագրի մասին տեղեկությունները, ինչպես նաև արտադրության ամսաթվի մասին տեղեկությունները գտնվում են անձնագրի թիվ 1 հավելվածում:

13. ԵՐԱՇԽԻՔԱՅԻՆ ՊԱՐՏԱՎՈՐՈՒԹՅՈՒՆՆԵՐ

Ապրանքի երաշխիքային ժամկետը սպառողին վաճառելու օրվանից 24 ամիս է:

Ապրանքի և բաղադրիչների ծառայության ժամկետը սահմանվում է արտադրողի կողմից և նշված է արտադրանքի անձնագրում:

Երաշխիքային ժամանակահատվածում գնորդն իրավունք ունի անվճար վերանորոգել անսարքությունները, որոնք առաջացել են արտադրական թերությունների հետևանքով: Ապրանքի վերանորոգումը և փորձաքննությունը, եթե թերություն է հայտնաբերվել, իրականացվում է միայն լիազորված սպասարկման կենտրոններում, որոնց ընթացիկ ցանկը կարող եք գտնել <https://elitech-tools.ru/sections/service> կայքում:

Երաշխիքային վերանորոգումն իրականացվում է գնման փաստաթղթի և երաշխիքային քարտի ներկայացմամբ, իսկ երաշխիքի բացակայության դեպքում երաշխիքի մեկնարկի ամսաթիվը հաշվարկվում է ապրանքի արտադրության օրվանից:

Երաշխիքով փոխարինված մասերը դառնում են արտադրամասի սեփականությունը:

Երաշխիքային սպասարկումը չի տարածվում այն ապրանքների վրա, որոնց թերությունները առաջացել են հետևյալ պատճառներով.

- ապրանքի շահագործման, պահպանման և (կամ) տեղափոխման պայմանների և կանոնների խախտում, ինչպես նաև ապրանքի պիտակի և (կամ) սերիական համարի բացակայության կամ մասնակի բացակայության կամ վնասման դեպքում.

- արտադրանքի շահագործումը անսարքության նշաններով (աղմուկի ավելացում, թրթռում, ուժեղ ջեռուցում, անհավասար պտույտ, հոսանքի կորուստ, դանդաղում, ուժեղ կայծ, այրվող հոտ, անսովոր արտանետում);

- մեխանիկական վնաս (ճաքեր, քեծվածքներ, փորվածքներ, դեֆորմացիաներ և այլն);

- մետաղական մասերի կոռոզիայի ժամանակ, ազդեցիկ միջավայրի, բարձր ջերմաստիճանի կամ այլ արտաքին գործոնների ազդեցության հետևանքով առաջացած վնաս;

- ներքին կամ արտաքին ծանր աղտոտման, օտար առարկաների և հեղուկների, նյութերի և նյութերի ներթափանցում արտադրանքի մեջ, օդափոխման խողովակների (անցքերի), յուղի ալիքների խցանման հետևանքով առաջացած վնասը, ինչպես նաև գերտաքացումից, ոչ պատշաճ պահպանման, ոչ պատշաճ սպասարկման հետևանքով առաջացած վնասը;

- մղման, քսման, փոխանցման դետալների և նյութերի բնական մաշվածություն ;

- ժամաչափի խախտում կամ վնասում:

- գերբեռնվածություն կամ չարաշահում: Սարքի ծանրաբեռնվածության

անվերապահ նշանները ներառում են (բայց չսահմանափակվելով) տրանսֆորմատորի ոլորումը, մասերի, արտադրանքի բաղադրիչների կամ էլեկտրական շարժիչի լարերի դեֆորմացիան կամ հավելյալ բարձր ջերմաստիճանի ազդեցության տակ, ինչպես նաև այս սարքի վարկանիշների աղյուսակում նշված էլեկտրական ցանցի պարամետրերի անհամապատասխանության պատճառով;

- Փոխարինելի սարքերի խափանում (ճղոցներ, շղթաներ, անվադողեր, վարդակներ, սկավառակներ, խոզանակի դանակներ, սիգամարգերի հնձիչներ և հարմարանքներ, ձկնորսական լարեր և հարմարվողական գլուխներ, պաշտպանիչ ծածկոցներ, մարտկոցներ, կայծային մոմեր, վառելիքի և օդի գոիչներ, գոտիներ, սղոցներ, պտուտակներ, կոլեկտորներ, եռակցման ծայրեր, խողովակներ, ատրճանակներ և ճնշման լվացման մեքենաների վարդակներ, լարվածության և ամրացման տարրեր (պտուտակներ, ընկույզներ, եզրեր, օդային գոիչներ և այլն), ինչպես նաև արտադրանքի անսարքություններ, որոնք առաջացել են այս տեսակի մաշվածությունից;

- վառելիքի խառնուրդի բաղադրության և որակի պահանջներին չհամապատասխանելը, ինչը հանգեցրել է միացի խմբի խափանման (միացի օդակի առաջացում և/կամ քերծվածքների և ճաքերի առկայություն միացի և միացի ներքին մակերեսի վրա, միացնող գավազանի և միացային քորոցի օժանդակ առանցքակալների ոչնչացում կամ հալում);

- կոմպրեսորների, 4 հարվածային շարժիչների բեռնախցիկում յուղի անբավարար քանակություն կամ յուղի տեսակի անհամապատասխանություն (միացնող ձողի, ծնկածողի վրա քերծվածքների և ճաքերի առկայություն, նույնիսկ եթե կա յուղիի մակարդակի ցուցիչ);

- Սպառվող և մաշված մասերի, փոխարինվող սարքերի և բաղադրիչների խափանումը (մեկնարկիչներ, շարժիչ շարժակներ, ուղղորդող գլանափաթեթներ, շարժիչ գոտիներ, անիվներ, ռետինե շոկի կլանիչներ, կնիքներ, յուղի կնիքներ, արգելակման ժապավեն, պաշտպանիչ ծածկոցներ, բռնկման էլեկտրոդներ, ջերմազույգեր, ճիրաններ, քսանյութեր, ածխածնային խոզանակներ, շարժական պտուտակներ, եռակցման ջահեր (վարդակներ, ծայրեր և ուղեցույցներ), տակառներ, ճնշման լվացման փականներ և այլն), ինչպես նաև արտադրանքի խափանումները, որոնք առաջացել են այս տեսակի մաշվածության հետևանքով ;

- միջամտություն ամրացումների, կնիքների, պաշտպանիչ կաչուն պիտակների և այլ անցքերի վնասմանը;

Երաշխիքը չի ներառում.

- ապրանքի վրա, որի դիզայնում կատարվել են միջամտություններ և փոփոխություններ ;

- Կենցաղային նշանակության արտադրատեսակների համար, որոնք օգտագործվում են ձեռնարկատիրական գործունեության կամ մասնագիտական, արդյունաբերական նպատակներով (ըստ շահագործման ձեռնարկում նշված նպատակի);

- Արտադրանքի պրոֆիլակտիկ և տեխնիկական սպասարկման ծառայությունների համար (քսում, լվացում, մաքրում, ճշգրտում և այլն);

- Արտադրանքի անսարքությունները, որոնք առաջացել են ոչ օրիգինալ պարագաների, աքսեսուարների և պահեստամասերի օգտագործման հետևանքով;

ԵՐԱՇՆՆԻՔԻ ՔԱՐՏ

Ապրանքի անվանումը _____

Մոդելը _____

Մոդելի համարը _____

Թողարկման ամսաթիվը _____

Սերիալային համարը _____

Վաճառքի ամսաթիվը _____

Առևտրային կազմակերպության կնիքը



ԿՏՐՄԱՆ ԿՏՐՈՆ № _____
(ըրացվում է սպասարկման կենտրոնի կողմից)

Ընդունման ամսաթիվը _____

Սպասարկման կենտրոն _____

Աշխատանքային պատվերի համարը _____

Թողարկման ամսաթիվը _____

Հաճախորդի ստորագրությունը _____

Սպասարկման կենտրոնի կնիք



ԿՏՐՄԱՆ ԿՏՐՈՆ № _____
(ըրացվում է սպասարկման կենտրոնի կողմից)

Ընդունման ամսաթիվը _____

Սպասարկման կենտրոն _____

Աշխատանքային պատվերի համարը _____

Թողարկման ամսաթիվը _____

Հաճախորդի ստորագրությունը _____

Սպասարկման կենտրոնի կնիք



ԿՏՐՄԱՆ ԿՏՐՈՆ № _____
(ըրացվում է սպասարկման կենտրոնի կողմից)

Ընդունման ամսաթիվը _____

Սպասարկման կենտրոն _____

Աշխատանքային պատվերի համարը _____

Թողարկման ամսաթիվը _____

Հաճախորդի ստորագրությունը _____

Սպասարկման կենտրոնի կնիք









8 800 100 51 57

Номер круглосуточной бесплатной горячей линии по РФ.
Вся дополнительная информация о товаре и сервисных
центрах на сайте
elitech.ru

8 800 100 51 57

Сэрвісны центрНомер кругласутачнай бясплатнай гарачай лініі па РФ.
Уся дадатковая інфармацыя аб тавары і сэрвісных
цэнтры на сайце
elitech.ru

8 800 100 51 57

Ресей Федерациясындағы тәулік бойғы ақысыз сенім телефонының
қызмет көрсету орталығы.
Өнім және қызмет көрсету туралы барлық қосымша ақпарат
сайттағы орталықтарда
elitech.ru

8 800 100 51 57

Ռուսաստանի Դաշնությունում շուրջօրյա անվճար թեժ գծի համարը:
Ապրանքի և սպասարկման կենտրոնների մասին բոլոր լրացուցիչ
տեղեկությունները կայքում
elitech.ru