

Канализационная станция **KNS**



KNS-2501

**Руководство по эксплуатации
технический паспорт**

СОДЕРЖАНИЕ

1. Общие указания по технике безопасности	4
2. Назначение и область применения	6
3. Технические характеристики	7
5. Габаритные размеры	7
5. Комплект поставки	8
6. Принадлежности	8
7. Монтаж и установка	9
7. Технические обслуживания	10
8. Правила хранения и перевозки	11
9. Неисправности, причины и их устранение	11
10. Охрана окружающей среды. Утилизация	11
11. Гарантийные обязательства	12
12. Адреса сервисных центров	12
13. Гарантийный талон	16

УВАЖАЕМЫЙ ПОКУПАТЕЛЬ!

Благодарим Вас за покупку! Вы приобрели высококачественную продукцию, которая при выполнении всех требований данного руководства по эксплуатации будет служить Вам долго и исправно.

Перед установкой и использованием приобретенного Вами изделия, пожалуйста, внимательно прочитайте данное руководство и сохраните его на весь срок эксплуатации.

Строго соблюдайте приведенные в руководстве указания!



Перед началом эксплуатации внимательно ознакомьтесь с настоящим руководством!

Монтаж и обслуживание насоса должны осуществляться только квалифицированными специалистами.

1. ОБЩИЕ УКАЗАНИЯ ПО ТЕХНИКЕ БЕЗОПАСНОСТИ

Настоящее руководство по эксплуатации содержит приложенные указания, которые должны выполняться при монтаже, эксплуатации и техническом обслуживании оборудования. Поэтому, перед монтажом и вводом его в эксплуатацию, вы должны быть ознакомлены со всеми требованиями, а также соответствующим обслуживающим персоналом и владельцем оборудования.

Необходимо соблюдать все общие требования по технике безопасности, приведенные в данном разделе, а также специальные указания, приведенные в других разделах руководства, а также существующие государственные или местные традиционные требования.

Персонал, осуществляющий монтаж, эксплуатацию и техническое обслуживание, и кто должен осматривать оборудование, должен иметь соответствующую выделенную рабочую квалификацию. Обязанности обслуживающего персонала и его квалификация должны быть определены владельцем. Владелец обязан проконтролировать, чтобы персонал, содержащийся в руководстве по эксплуатации, полностью соблюдался обслуживающим персоналом.

Несоблюдение указанных требований по технике безопасности может повлечь за собой опасные последствия для здоровья и жизни человека, создать опасность для окружающей среды и оборудования, а также сделать недействительными любые требования по возмещению причиненного ущерба:

- Не допускаются к эксплуатации оборудования лица, не достигшие совершеннолетия и лица до 16 лет; необходимо осуществлять контроль за детьми в целях недопущения их к оборудованию.
- Не допускаются к эксплуатации оборудования лица, у которых есть физические, умственные или психические отклонения.
- Не допускаются к эксплуатации оборудования лица, имеющие достаточное количество часов сна и зритель, за исключением случаев, когда они осуществляются под контролем проводника и инструктаж лицом, отвечающим за безопасность.
- Необходимо исключить опасность поражения электрическим током, для этого необходимо соблюдать предписания ПУЭ и местные правила электробезопасности.
- Обязательное включение в цепь электрического оборудования системы предохранителя с током утечки не 30 мА (VЗО). Для электрического оборудования должны быть предусмотрены ток не ток 16 А.
- Напряжение сети должно соответствовать 220 В/50Гц.
- Следите за величиной напряжения в питающей сети. При соответствующем напряжении допускается подключение стабилизаторов напряжения или регуляторов напряжения соответствующей мощности для электрического оборудования.

- Все электрические соединения должны быть надёжно защищены от воздействия влаги и заходить в изоляцию возможного затопления.
- В качестве удлинителя используйте кабель с соответствующим сечением и изоляцией. Используйте розетку с заземляющим контактом, которая соответствует требованиям электробезопасности.
- Соответствие электрического подключения оборудования правилам безопасности должно проверять квалифицированный специалист.
- Необходимо отключать электрооборудование от электросети при проведении ремонта или тех. обслуживания.
- Регулярно проверяйте целостность электрокабеля. В случае повреждения изоляции кабель подлежит замене в специализированном сервисном центре.
- Запрещается использовать кабель электропитания для подвешивания, порывов и крепления оборудования.
- В случае выхода оборудования из строя в период гарантийного срока, работа по допуску проводится только в авторизованных мастерских ООО «БЕЛАМОС».
- При ремонте допускается использование только оригинальных запчастей.
- Пределы допустимых значений параметров, указанных в технических характеристиках, в коем случае не должны превышать.
- Запрещается перекачивание взрывоопасных и легко воспламеняющихся жидкостей.
- Если произошло падение оборудования, необходимо проверить корпус на наличие повреждений. При их наличии для проверки герметичности и работоспособности оборудования необходимо обратиться в отдел сервиса или в центр.
- Не допускайте замерзания воды внутри оборудования.

Эксплуатация и дальнейшее продолжение работы с любым из оставшегося оборудования напрямую зависит от правил эксплуатации под Ваши требования, а также, в зависимости от условий эксплуатации.

Техника безопасности при проверочных и монтажных работах

Все проверочные и монтажные работы должны проводиться квалифицированным персоналом, который должен знать и понимать инструкции по монтажу и эксплуатации данного оборудования. Монтажные и проверочные работы (оборудования) могут проводиться только после отключения его от сети.

Категорически запрещается производить какие-либо проверки при работающем оборудовании.

После проведения работ, необходимо убедиться, что все контакты и предохранители устройства обратились в нормальное состояние.




Самовольная переделка и производство запасных деталей

Любые изменения в оборудовании допустимы только после согласования с производителем. Оригинальные запасные части и авторизованное производство является обязательным для обеспечения безопасности и надёжности. Прямое или косвенное участие приводит к тому, что производитель не несёт ответственности за возможные последствия.

Недопустимые способы эксплуатации

Работоспособность и безопасность оборудования (оборудования) гарантируется только при полном соблюдении всех требований руководства. Предостережения недопустимы и запрещены уставами и нормами в этом паспорте, документах и объектах, не соответствующих

Знаки в инструкции по монтажу и эксплуатации

Указание, содержащееся в инструкции, соблюдение которого важно для жизни и человека и может вызвать травмы персонала, оборудования и/или общего оборудования:	Знак предупреждения об электрическом напряжении	Требования по безопасности, соблюдение которых предотвратит поломку оборудования и/или нарушение функций, указанных в инструкции:
		

2. НАЗНАЧЕНИЕ И ОБЛАСТЬ ПРИМЕНЕНИЯ

Каждый из этих устройств предназначен для отвода сточных вод, которые образуются, когда вода может отводиться самостоём, например, если ее уровень находится ниже уровня, при котором происходит самоотвод.

Представляет собой компактное автоматическое водоподъёмное устройство без необходимости подключения к электросети.

Основные области применения:

- В помещениях, расположенных в подвалах или чердаках;
- В том случае, когда уровень воды в источнике, где происходит забор воды, ниже уровня, при котором происходит самоотвод.

Каждый из этих устройств предназначен для перекачивания сточных вод, душа, стиральной/посудомоечной машины.

Устройство предназначено для использования в бытовых и промышленных или коммерческой эксплуатации.

Перекачиваемая вода может содержать только сточные воды, без включений крупнофракционных, а также бытовую химию, в которую включены безопасные для человека

Не допустимо попадание в устройство твердых предметов (например, лезвий бритвы, камешки), для предотвращения повреждения внутренних компонентов.

Не допускается перекачивать воду содержащую:

- агрессивные химические соединения (растворители, кислоты, щелочи, порошки, промышленная химия);
- твердые или объемные предметы (например, пластик, картон, бумага, текстиль).

прокладки, тампо ~~и, презервативы, лезвия бритв, щетки, вилки, ложки, кам и, строитель~~
~~ные материалы, части одежды или обуви, коды, коды, коды, коды и т.д.)~~

3. ТЕХНИЧЕСКИЕ ХАРАКТЕРИСТИКИ

Модели оборудования и	KNS2501
Напряжение и	220В, 50Гц
Сила тока, А	3
Потребляемая мощность, Вт	250
Макс. производительность, л/мин	80
Макс. напор воды, м	4
Класс изоляции	F
Степень защиты	IP54
Уровень звука, дБ	<45
Допустимый температурный диапазон обрабатываемой жидкости, °С	-45 ⁰
Кислотность воды рН	4-10
Длина кабеля, м	1.2
Вес, кг	4.5

5. Габаритные Размеры

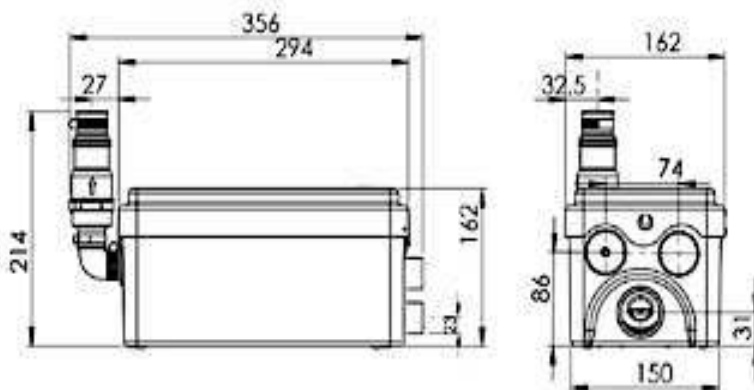


Рисунок 1

5. КОМПЛЕКТНОСТЬ

Комплектация изделия

- Оборудование в сборе — 1 шт;
- Инструкция по монтажу и эксплуатации — 1 шт;
- Колесо для поддона для слива (23/28/32 мм) — 1 шт;
- Входной патрубок Ø40 мм — 2 шт;
- Уплотнительное кольцо — 1 шт;
- Заглушка — 1 шт.;
- Пластиковая гайка — 1 шт.;
- Стальное хомуты — 3 шт.

6. ПРИНЦИП РАБОТЫ

Сточные воды поступают из санузлов в канализационную систему. После автоматического включения, когда уровень жидкости достигает уровня плавника, и выключается, когда уровень воды падает до уровня остатов. Уровень плавника и остатов задается от модели.

7. МОНТАЖ И УСТАНОВКА



Рисунок 2

Внимание!

Монтаж и ввод в эксплуатацию осуществляется только квалифицированным персоналом!

Оборудование должно быть смонтировано в легкодоступном месте так, чтобы в дальнейшем можно было бы легко произвести ремонт оборудования;

- Не допускается установка оборудования в помещениях, где есть угроза разлива перекачиваемой жидкости;
- Оборудование должно устанавливаться только для установки в узлы отстойников. Не допускается установка оборудования в узлы насосов;
- Не допускается попадание осадков на оборудование;
- Перед установкой убедитесь, что корпус оборудования не имеет механических повреждений;

Внимание!

Горизонтальный выходной трубопровод должен иметь уклон не менее 1% (1 см уклона на 1 м длины) в сторону основного канализационного стояка. Входные трубопроводы соответственного 3%.

Внимание!

На сливном трубопроводе, сразу на выходе из станции, необходимо установить обратный клапан!



Убедитесь в том, что значения рабочего напряжения и частоты тока оборудования соответствуют параметрам источника электропитания на месте эксплуатации.

Подключение электрооборудования должно выполняться с соблюдением местных норм и правил.

- Розетка электрической сети в которую будет включено насос, должна обязательно иметь заземление;
- Установка устройства защиты от утечки тока (УЗО) от утечки тока более 30 мА обязательна;
- Убедитесь, что кабель и вилка не имеют повреждений. Обрезать вилку для наращивания кабеля запрещено и подделка кабеля запрещена;
- Выпускной трубопровод должен быть жестким;
- Если используете кухонную мойку или посудомоечную машину, рекомендуем Вам установить бытовой циркуляционный насос между кухонной мойкой и канализацией;
- Для предупреждения окисления, поворота или повреждения оборудования необходимо прикрепить к полу;
- Желательно, чтобы первая секция выпускного трубопровода была вертикальной;
- При подключении выходного трубопровода, обращайтесь в него так, чтобы избежать заедания указателя по высоте и герметичности прокладок;
- Выходной трубопровод для этой серии 10 метров, должен иметь увеличенный диаметр.

- Подключите один или два входных трубопровода через патрубком соответствующим патрубкам по схеме на рис. 2. В случае, если подключается один трубопровод, из второе отверстие необходимо установить заглушку.
- Подключите трубопровод вместе с обратным клапаном к выходному патрубку.
- Герметично затяните хомутами все трубопроводы.
- Включите оборудование через розетку с питанием.
- Слейте воду несколько раз до срабатывания оборудования.
- Убедитесь что все стыки трубопроводов герметичны.
- Если оборудование не работает необходимо обратиться к производителю и технику.

На рис.3 показана максимальная горизонтальная протяженность трубопровода в зависимости от высоты подъема жидкости.

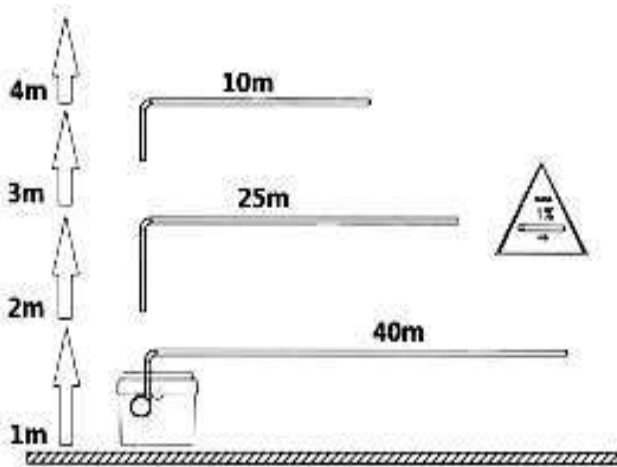


Рисунок 3

7. ТЕХНИЧЕСКОЕ ОБСЛУЖИВАНИЕ

Для проведения технического обслуживания или ремонта оборудования необходимо отключить от электросети и исключить случайный пуск. Установка и повреждение электрического кабеля должны производиться только квалифицированными специалистами.

При нормальной работе оборудования не требует специального обслуживания.

Срок службы оборудования — 5 лет. Производитель/продавец товара несет ответственность за причиненное повреждение или неисправность оборудования эксплуатации товара по истечении срока службы.

8. ПРАВИЛА ХРАНЕНИЯ И ПЕРЕВОЗКИ

Допустимый температурный режим хранения от -10° до +50°С
 Условия хранения оборудования должны соответствовать группе «С» ГОСТ 15150

Правила перевозки

Для предотвращения случайного повреждения электрооборудования изделие и бачок упакованы в жесткую упаковку

9. НЕИСПРАВНОСТИ, ПРИЧИНЫ И ИХ УСТРАНЕНИЕ

НЕИСПРАВНОСТЬ	ВОЗМОЖНЫЕ ПРИЧИНЫ	МЕТОДЫ УСТРАНЕНИЯ
Электродвигатель не работает, когда бачок установлен	а) повреждение электропитания б) сработал выключатель термозащиты в результате зазора	а) проверить наличие напряжения в электроцепи б) устранить зазор и подождать 3-5 минут, пока выключатель термозащиты включится в работу
Станция работает с малой производительностью, сброс отходов происходит слишком медленно	а) слишком длинный или расположен слишком высоко б) частичная блокировка сосуда в результате зазора	а) смонтировать сливной трубопровод в соответствии с рекомендациями, приведенными в разделе 8 б) устранить зазор
Станция гудит и выбрасывает отходы	а) засорение сливного трубопровода	а) устранить зазор
Происходит самопроизвольный запуск сосуда, при этом подключение оборудования не выполняется	а) неисправный обратный клапан б) утечка воды в сливном бачке унитаза или в другом подключенном оборудовании	а) заменить клапан б) устранить утечку
Станция работает и не отключается	а) неисправный обратный клапан б) неисправный датчик уровня	а) прочистить или заменить клапан б) обратиться в сервисный центр

Если невозможно устранить недостатки, обратитесь в сервисную службу.

10. ОХРАНА ОКРУЖАЮЩЕЙ СРЕДЫ. УТИЛИЗАЦИЯ



Упаковочные материалы пригодны для вторичной обработки. Поэтому, пожалуйста, выбрав упаковку вместе с домашними отходами, а следите за ней на протяжении всего срока годности.



Старые изделия содержат ценные перерабатываемые материалы, подлежащие передаче в пункты приема вторичного сырья. Поэтому, утилизируйте отходы надлежащим образом через соответствующие системы приемки отходов.

11. ГАРАНТИЙНЫЕ ОБЯЗАТЕЛЬСТВА

- Поставщик гарантирует нормальную работу оборудования на протяжении 12 месяцев со дня продажи. В течение гарантийного срока ООО «БЕЛАМОС» обеспечивает бесплатное устранение всех неисправностей, произошедших по вине производителя или его заводов-партнеров.
- В случае обнаружения неисправности в период гарантийного срока, необходимо обратиться в гарантийный мастерскую ООО «БЕЛАМОС» для ремонта оборудования.
- Претензии по гарантии рассматриваются без предельного срока годности на день, штампа магазина на дату продажи.
- ООО «БЕЛАМОС» несет ответственность за возможный ущерб, возникший вследствие выхода оборудования из строя.
- Компания ООО «БЕЛАМОС» несет ответственность за расходы, связанные с монтажом и демонтажом гарантийного оборудования, а также за ущерб, нанесенный другому оборудованию, находящемуся у пользователя, в результате нарушения правил эксплуатации (или дефектов) оборудования.
- Заключенное о работоспособности оборудования выдается только авторизованным сервисным центром и только после монтажа оборудования квалифицированным специалистом.
- ООО «БЕЛАМОС» сохраняет за собой право на все юридические действия, связанные с устройством.
- Диагностика оборудования проводится в случае, если пользователь предоставляет работоспособности техник и ответственности инструкции и инструкции, прилагаются платной услугой и оплачивается клиентом.
- Перед передачей в ремонт оборудования необходимо быть уверенным, что оно не находится в гарантийном периоде.

Гарантийные обязательства не распространяются на следующие случаи:

- Несоблюдение потребителем условий эксплуатации оборудования, наличие или в установленном руководстве пользователя, или использования оборудования, не по назначению;
- Наличие механических повреждений, полученных при использовании оборудования (падения, трещины, ржавчина на металлических частях и т.д.) или старения и износа, а также повреждений, возникших в результате воздействия агрессивной среды, высоких температур, механических ударов;

- Наличие силь ~~ного в том же или в другом месте оборудования, в том же по~~
пада ~~ния в том же или в другом месте оборудования, в том же по~~
- Попытка самостоятель ~~ного вскрытия оборудования для проведения ремонта или~~
смазки в ~~се сервисного центра, то что используется сервис и обслуживание~~
тов корпус ~~ных деталей, поврежденная обшивка оборудования или наличие в том же~~
ги ~~или в том же месте~~
- Неисправ ~~ности, возникшие вследствие перегрузки оборудования, повреждения~~
ду из строя ротора и статора электродвигателя или деталей других узлов;
- Несоответствие параметров электрической сети ~~в том же или в другом месте~~
- Неисправ ~~ности, возникшие вследствие поломки оборудования или в процессе~~
эксплуатации;
- Неисправ ~~ности, возникшие вследствие работы оборудования в режиме~~
- На оборудова ~~ние имеющееся, исправное или в работе в том же месте~~
- На оборудова ~~ние, детали которого имеют маркировку на том же месте или в том же~~
частичками, ~~находящимися в перемещаемой жидкости~~

12. АДРЕСА СЕРВИСНЫХ ЦЕНТРОВ

Регион	Город	Адрес	Контакты
Алтайский край	г. Барнаул	ул. Власихинская, д. 40А корп. Ж	8(3852)310-012, 256-795
	г. Барнаул	ул. Северозападная, д. 14	(3852)730-370; (923)710-71-05
Амурская область	г. Благовещенск		
Архангельская область	г. Архангельск	ул. Тимина, д. 23	(8182)42-08-96; (8182)42-08-95
	г. Каргополь	ул. Ошечевская, д. 1	(931) 415-08-84, (909) 556-47-68
Астраханская область	г. Астрахань	ул. Рыбинская, д. 11	(8512) 26-22-22
Белгородская область	г. Белгород	ул. Гостева, д. 12	8(903)6428053 – Дир. Алексей Валерьевич, 8(980)3270010 (WhatsApp) 8(4722) 50-50-61
	г. Старый Оскол	ул. Ленина, д. 92	(920) 567-57-47, (920) 563-65-65

Брянская область	г. Брянск	ул. Бурова, д. 14	(4822)21-01-33
	г. Брянск	ул. Красная, д. 103	(910)233-24-06; (910)233-12-06
	г. Брянск	ул. Литейная, д. 2А	(015)521-23-02
Владимирская область	г. Владимир	Проспект Ленина, дом 42 Цокольный этаж (первый торец здания, цокольный этаж)	+79049588655 (сервис центр) +70100113024 (директор)
	г. Владимир	пос. РТС, д. 5, кв. 50	(919)017-00-50
Волгоградская область	г. Урюпинск	ул. Пушкина, д. 12	8(002)650-54-00
	г. Волгоград	ул. Рязская 37 «А»	(8442) 35-94-07, 35-94-08, 56-06-06
	п. Елачнинский	ул. Вожаков, д. 81	(84452)5-50-94; (937)0894679
	г. Новоуральск	ул. Рабочая, д. 2	(002)655-08-19; (906)4093102
Вологодская область	г. Вологда	ул. Саммера, д. 23	(900)544-47-43
	г. Вологда	ул. Саммера, д. 64	8(921)230-55-61
	г. Великий Устюг	ул. Гледецкая, д. 81А, кв.21	8(911)519-17-76
Воронежская область	г. Воронеж	ул. Олеко Дундича, д. 3	(473)239-17-47, моб.: (908)144-98-17
	г. Воронеж	ул. Олеко Дундича, д. 3, пом. 4/1	(908)144-16-43
	г. Воронеж	Молотковский проезд, д. 26	(473) 23-73-555 (в. мастер д. 282)
	г. Воронеж	ул. Мещерякова, д. 13, помещ. 1	8(073)227-54-24
Забайкальский край	г. Чита	ул. Шоссейная, д. 1, стр. 4 ТЦ смоленская слобода	89243874747
Ивановская область	г. Иваново	ул. Некрасова, д. 124	(920)263-33-71
	г. Иваново	ул. Земляная, д. 4/2	(4922) 58-00-07
Иркутская область	г. Иркутск	ул. Тракторная, д. 20Г	Моб.т. 89246042973; 8(3952)50-40-22,99-57-22