

PATRIOT

ИНСТРУКЦИЯ ПО ЭКСПЛУАТАЦИИ

ИЗМЕЛЬЧИТЕЛЬ БЕНЗИНОВЫЙ

| PT SB 506 | PT SB 76 | PT SB 100E | PT SB 200E |

1. ОБЩИЕ СВЕДЕНИЯ	4
2. ТЕХНИКА БЕЗОПАСНОСТИ	5
3. УСТРОЙСТВО И ОБЛАСТЬ ПРИМЕНЕНИЯ	8
4. ТЕХНИЧЕСКИЕ ХАРАКТЕРИСТИКИ	11
5. ПРИМЕНЯЕМЫЕ СМАЗОЧНЫЕ МАТЕРИАЛЫ И ЗАПРАВОЧНЫЕ ЕМКОСТИ	12
6. ПОДГОТОВКА К РАБОТЕ	13
7. ЗАПУСК И ОСТАНОВКА ДВИГАТЕЛЯ	14
8. СБОРКА И ПОРЯДОК РАБОТЫ	19
9. ТЕХНИЧЕСКОЕ ОБСЛУЖИВАНИЕ	21
10. СРОК СЛУЖБЫ И УТИЛИЗАЦИЯ	28
11. ТРАНСПОРТИРОВКА	28
12. ХРАНЕНИЕ	29
13. ВОЗМОЖНЫЕ НЕИСПРАВНОСТИ И МЕТОДЫ ИХ УСТРАНЕНИЯ	30
14. ГАРАНТИЙНЫЙ ТАЛОН	31
15. ГАРАНТИЙНЫЕ ОБЯЗАТЕЛЬСТВА	32
16. АДРЕСА СЕРВИСНЫХ ЦЕНТРОВ	33
17. РАСШИФРОВКА СЕРИЙНОГО НОМЕРА	35

PATRIOT

1. ОБЩИЕ СВЕДЕНИЯ

Благодарим вас за приобретение продукции торговой марки PATRIOT

В настоящем руководстве изложены основные технические данные, правила эксплуатации и техобслуживания измельчителя.

Бензиновый измельчитель предназначен для непрофессионального использования и служит для измельчения веток на приусадебных участках и участках садоводов-любителей, с соблюдением всех требований Руководства по эксплуатации.

Продавец не несет ответственности за повреждения, возникшие вследствие ненадлежащего использования измельчителя.

Измельчитель удобен и прост в эксплуатации. Работа с ним не требует специальной подготовки, но следует иметь в виду, что при обращении с ним необходимы определенные навыки. Устройство сконструировано таким образом, что оно безопасно и надежно, если эксплуатируется в соответствии с Инструкцией. Прежде чем приступить к эксплуатации устройства прочтите и усвойте Инструкцию по эксплуатации. Если Вы этого не сделаете, результатом может явиться травма или повреждение устройства.

Предприятие-изготовитель постоянно совершенствует свои изделия, поэтому в настоящем Руководстве по эксплуатации могут быть не отражены некоторые конструктивные изменения.

К сведению торгующих организаций

При совершении купли - продажи лицо, осуществляющее торговлю, проверяет в присутствии покупателя внешний вид товара, его комплектность и работоспособность. Производит отметку в гарантийном талоне, прикладывает товарный чек, представляет информацию об организациях, выполняющих монтаж и пусконаладочные работы, адреса сервисных центров.

Особые условия реализации не предусмотрены.

Декларация о соответствии

ЕАЭС N RU Д-СН.НВ27.В.1382320. Выдан ООО «АбсолютСертПлюс», адрес: 198095, Россия, г. Санкт-Петербург, ул. Маршала Говорова, д. 49, литера А, офис 604.1 Действует по 02.08.2025 г.

ТР ТС 010/2011 «О безопасности машин и оборудования»,

ТР ТС 020/2011 «Электромагнитная совместимость технических средств»

2. ТЕХНИКА БЕЗОПАСНОСТИ



ВНИМАНИЕ! Работа с измельчителем требует соблюдения правил безопасной эксплуатации, изложенных в руководстве. Как и в случае с любым оборудованием достаточно большой мощности, небрежности или ошибки со стороны оператора могут привести к серьезным последствиям. Эта машина способна разбрасывать попадающие в зону ее действия посторонние предметы. Кроме того, по неосторожности вы можете лишиться пальцев, руки, ступни или ноги. Несоблюдение указаний по безопасности может привести к серьезным травмам или смерти.

- Используйте измельчитель только после прочтения инструкции по безопасности.
- Не разбирайте и не модифицируйте его. Лицам, не прошедшим инструктаж по эксплуатации или не изучившим инструкцию по эксплуатации, запрещается пользоваться данным оборудованием!
- Перед использованием проверьте измельчитель веток и убедитесь в отсутствии дефектов. В случае обнаружения внешних дефектов свяжитесь с дистрибьютором PATRIOT.
- Знаки безопасности, управления и информации размещены на измельчителе в виде наклеек, либо нанесены рельефно на корпусе.

	Внимание! Опасность! Вращающиеся ножи!		Не трогать руками
	Не работайте с измельчителем, если дефлектор разгрузочной трубы не установлен и не закреплен		Предупреждение! Осторожно! Внимание!
	Осторожно! Горячие поверхности		Посторонние люди, дети и животные должны находиться на безопасном расстоянии вне рабочей зоны. Запрещается находиться ближе 15 м от работающего устройства
	Осторожно! Возможен отскок посторонних предметов		Пожароопасно! Легковоспламеняющиеся вещества
	Прочтите руководство по эксплуатации перед началом работы		Носите прочную обувь на нескользящей подошве. Запрещается работать босиком или в обуви с открытым верхом
	При работе надевайте защитные очки, наушники, надевайте защитную каску, если есть опасность падения предметов и ушиба головы		Работайте в защитных перчатках
	Снимайте колпачок высоковольтного провода со свечи зажигания		Выхлопные газы содержат угарный газ (СО), опасный для Вашего здоровья. Запрещается эксплуатация в закрытых помещениях без хорошей вентиляции
	Убедитесь в отсутствии утечки топлива. Запрещается заправка топливного бака при работающем двигателе		Не прикасайтесь к глушителю, пока он горячий

2. ТЕХНИКА БЕЗОПАСНОСТИ

- Перед сборкой и началом работы внимательно прочтите надписи на корпусе измельчителя и в Инструкции, и строго следуйте им. Храните Инструкцию по эксплуатации в надежном и доступном месте для последующих справок, а также для заказа запасных частей.
- Ознакомьтесь со всеми органами управления и их функционированием. Вы должны знать способы быстрого отключения машины.
- К работе с измельчителем допускаются лица, не моложе 16 лет, после тщательного изучения данного руководства, конструкции и способов управления, правил безопасной работы и правил обслуживания.
- Измельчитель не может эксплуатироваться детьми или иными лицами, чье физическое или психическое состояние требует посторонней помощи и не позволяет им самостоятельно пользоваться данным оборудованием без риска для здоровья.
- Оператор должен контролировать опасную зону работы измельчителя. Лица, не допущенные к работе с измельчителем, неопытные, не занятые непосредственно в работе должны находиться на безопасном расстоянии, не менее 15 метров от работающей машины. Посторонним лицам запрещено находиться в зоне работы измельчителя.
- Перед запуском двигателя убедитесь, что все вращающиеся части закрыты защитными кожухами. Запрещается работать со снятыми защитными кожухами.
- Никогда не заправляйте топливо и не производите никаких работ по обслуживанию на работающем двигателе. Остановите двигатель полностью, как описано в настоящем руководстве, перед обслуживанием, очисткой или добавлением масла.
- Будьте осторожны при заправке топливом двигателя, чтобы не пролить топливо. Пролитое топливо следует удалить с помощью ветоши до полного осушения.
- Не допускайте присутствия открытого огня в зоне работы или обслуживания измельчителя.
- Не используйте измельчитель и не запускайте двигатель в закрытом помещении, в теплицах и парниках, для предотвращения отравления выхлопными газами.
- Не прикасайтесь к частям двигателя и глушителя, т.к. при работе они имеют высокую температуру и могут вызвать ожог.
- Используйте подходящие средства индивидуальной защиты при эксплуатации оборудования, т.е. защитные очки, перчатки, беруши, закрытую обувь (*с противоскользящей подошвой для дополнительной защиты*).
- Работайте в плотно облегающей одежде. Не носите широкую одежду и украшения, так как они могут попасть в движущиеся части устройства.
- Когда оператор чувствует усталость от воздействия вибрации и шума, он должен отдохнуть некоторое время, заглушив двигатель, для исключения негативного воздействия шума и

вибрации время непрерывной работы с измельчителем не должно превышать 1 час.

- Во время работы оператор должен располагаться только сбоку от загрузочного бункера. Не располагайтесь спереди загрузочного бункера – это может стать причиной травматизма из-за случайного выпадения веток.
- Запрещено находиться перед выпускным желобом.
- Запрещается проводить работы изделием с выявленными неисправностями. При обнаружении неполадок и неисправностей следует немедленно прекратить работу и обратиться в авторизованный сервисный центр PATRIOT для ремонта.
- Держите руки и ноги подальше от вращающихся деталей машины, а также от приемных бункеров или выпускного желоба. Не прикасайтесь к вращающейся крыльчатке - можете лишиться пальцев, руки или ступни.
- Запрещается очищать приемный бункер или выпускной желоб, снимать и очищать мешок-мусоросборник или выполнять ремонт машины при работающем двигателе. Выключите двигатель и дождитесь полной его остановки.
- Не допускайте переполнения мешка для сбора продуктов измельчения. При переполнении возникает опасность повреждения мешка и блокировки разгрузочной трубы.
- Выхлопные газы от данного оборудования являются очень токсичными и могут причинить ощутимый вред здоровью! Не вдыхайте выхлопные газы, это опасно для здоровья.
- Не запускайте двигатель и не работайте с измельчителем, если дефлектор разгрузочной трубы не установлен и не закреплен. Правильно установленный дефлектор предотвращает выбрасывание из разгрузочной трубы продуктов измельчения с высокой скоростью.
- Избегайте контакта с топливом. Возможно раздражение кожных покровов, слизистой оболочки глаз, верхних дыхательных путей, или аллергические реакции при индивидуальной непереносимости. Частый контакт с топливом может привести к острым воспалениям и хроническим экземам.
- Не вносите изменения в конструкцию устройства. Производитель и поставщик снимают с себя ответственность за возникшие в результате этого последствия (*травмы и повреждение устройства*).
- Всегда руководствуйтесь здравым смыслом. Невозможно предусмотреть все ситуации, которые могут возникнуть перед Вами. Если Вы в какой-либо ситуации почувствовали себя неуверенно, обратитесь за советом к специалисту: дилеру, механику авторизованного сервисного центра, опытному пользователю.

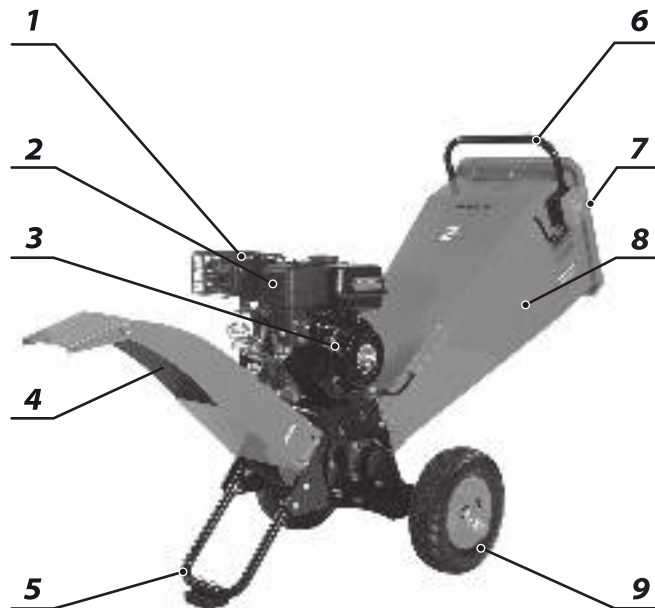
3. УСТРОЙСТВО И ОБЛАСТЬ ПРИМЕНЕНИЯ

Бензиновый измельчитель предназначен для переработки и измельчения веток, сучьев и мягких растительных отходов. Барабан с ножами из закаленной стали позволяет измельчать и листья, и ветки. Прочный металлический корпус обеспечивает безопасность во время работы.

Использование измельчителя в коммерческих целях, не предусмотренных настоящим руководством, является нарушением условий гарантийного обслуживания. Производитель не несет ответственности за повреждения, возникшие вследствие такого использования.

Устройство модели PT SB 506

1. Глушитель;
2. Воздушный фильтр;
3. Ручной стартер;
4. Выпускной желоб;
5. Опора;
6. Рукоятка транспортировочная;
7. Аварийный выключатель;
8. Загрузочный бункер;
9. Пневматическое колесо.

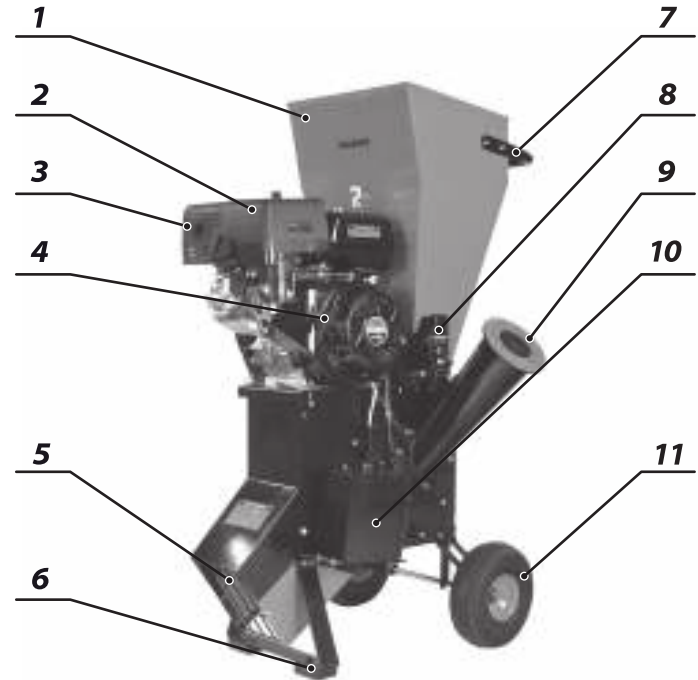


ВНИМАНИЕ! Внешний вид и устройство изделия могут отличаться от представленных в инструкции.

3. УСТРОЙСТВО И ОБЛАСТЬ ПРИМЕНЕНИЯ

Устройство моделей PT SB 76 / PT SB 100E

1. Загрузочный бункер для мягких материалов;
2. Воздушный фильтр;
3. Глушитель;
4. Ручной стартер;
5. Выпускной желоб;
6. Опора;
7. Рукоятка транспортировочная;
8. Электростартер (для модели PT SB 100E);
9. Воронка измельчителя;
10. Аккумуляторная батарея (для модели PT SB 100E);
11. Пневматическое колесо.



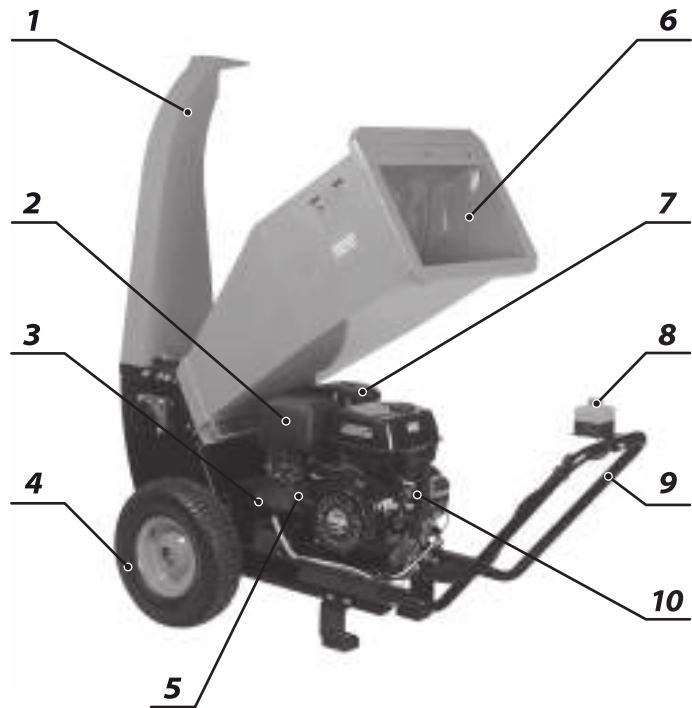
ВНИМАНИЕ! Внешний вид и устройство изделия могут отличаться от представленных в инструкции.

PATRIOT

3. УСТРОЙСТВО И ОБЛАСТЬ ПРИМЕНЕНИЯ

Устройство модели PT SB 200E

1. Выпускной желоб;
2. Воздушный фильтр;
3. Аккумуляторная батарея;
4. Пневматическое колесо;
5. Ручкой стартер;
6. Загрузочный бункер;
7. Глушитель;
8. Аварийный выключатель;
9. Рукоятка транспортировочная;
10. Электростартер.



ВНИМАНИЕ! Внешний вид и устройство изделия могут отличаться от представленных в инструкции.

4. ТЕХНИЧЕСКИЕ ХАРАКТЕРИСТИКИ

Модель измельчителя	PT SB 506	PT SB 76	PT SB 100E	PT SB 200E
Объем двигателя, см ³	212		389	
Тип двигателя	4Т бензиновый с воздушным охлаждением			
Запуск	Ручной стартер		*Электростартер + Ручной стартер	
Зажигание	Бесконтактное полупроводниковое			
Свеча зажигания	F7RTC			
Тип топлива	Бензин АИ-92			
Трансмиссия	Ременной привод			
Ремень	AVX 15x830	A 1041 Li	B 1092 Li	AV 13x1753
	1 шт.	1 шт.	1 шт.	2 шт.
Макс. диаметр измельчения, мм	80	76	100	100
Частота вращения ножей, об/мин	2400		2800	
Измельчающая система	Ножи	Фрезы + ножи		Ножи
Нож, артикул	809 00 5202	809 00 5203	809 00 5203	809 00 5201
Гарантированный уровень шума, дБА	108	108	108	108
Уровень звукового давления, дБА	88			
Колеса	Пневматические			
	4.10/3.50-6	4.10/3.50-4	4.10/3.50-4	16x6.5-8
Габаритный размер: в упаковке / в собранном состоянии, см	85x44x105	74x47x123	80x47x123	110x58x113
	170x80x115	90x45x130	90x76x136	160x80x130
Вес, кг	98	84	120	200

5. ПРИМЕНЯЕМЫЕ СМАЗОЧНЫЕ МАТЕРИАЛЫ И ЗАПРАВОЧНЫЕ ЕМКОСТИ

Применяйте только оригинальные моторные и трансмиссионные масла PATRIOT G-Motion, разработанные специально для эксплуатации в широком температурном диапазоне при экстремально тяжелых условиях эксплуатации. Масла обладают отличными противоизносными и антикоррозионными свойствами.

Применение не оригинальных некачественных масел может привести к преждевременному выходу из строя двигателя и трансмиссии, и являться причиной отказа в гарантийном ремонте.

Моторные масла:

- PATRIOT G-Motion TERRA HD SAE 30
- PATRIOT G-Motion ARCTIC SAE 5W-30
- PATRIOT SPECIFIC, SAE 5W-30
- PATRIOT EXPERT, SAE 10W-40
- PATRIOT SUPREME HD SAE 30

Модели: PT SB 506, PT SB 76. Двигатель 212 см ³	
Марка масла	PATRIOT: SPECIFIC HIGH-TECH 5W30 SJ/CF
Емкость масляного картера, мл	600
Периодичность замены	50 часов
Емкость топливного бака, л	3,6
Модели: PT SB 100E, PT SB 200E. Двигатель 389 см ³	
Марка масла	PATRIOT: SPECIFIC HIGH-TECH 5W30 SJ/CF
Емкость масляного картера, мл	1100
Периодичность замены	50 часов
Объем топливного бака, л	6,5
Воздушный фильтр с масляной ванночкой	
Марка масла	PATRIOT: SPECIFIC HIGH-TECH 5W30 SJ/CF
Емкость масляной ванны, мл	10
Периодичность замены	50 часов или чаще, по мере загрязнения

6. ПОДГОТОВКА К РАБОТЕ

Перед каждым использованием бензинового измельчителя необходимо произвести следующие операции:

- Установить измельчитель на твердом, ровном основании в устойчивом положении.
- Убедитесь в том, что оборудование очищено от грязи и пыли. Особое внимание должно быть уделено внутренней поверхности впускного бункера, выпускного желоба, фрез, ножей, а также двигателю.
- Внимательно осмотрите измельчитель на предмет повреждений, все органы управления должны быть в исправном состоянии.
- Проверьте топливные шланги, пробки заливных горловин, масляные картеры и топливный бак на наличие утечки, в случае обнаружения устраните её до начала эксплуатации.
- Проверьте уровень масла в двигателе и долейте при необходимости. Используйте соответствующее моторное масло с соответствующей вязкостью. Производите замену масла на прогревом двигателя (см. раздел «Техническое обслуживание»).
- Проверьте уровень моторного топлива и долейте при необходимости. Используйте чистое топливо с октановым числом не ниже АИ-92. Использование загрязненного топлива может привести к повреждению топливной системы.
- Проверьте воздушный фильтр. Чрезмерное наличие грязи и пыли внутри фильтрующего элемента приведет к неустойчивой работе двигателя. Очистите воздушный фильтр, когда он загрязнен (см. раздел «Техническое обслуживание»).
- Проверьте степень натяжения приводного ремня. Допустимое значение прогиба 5-8 мм. при натяжении ремня с усилием между двумя шкивами (см. раздел «Техническое обслуживание»).
- Проверьте крепления всех болтовых соединений, при необходимости произведите затяжку.
- Подготовьте рабочую зону, при необходимости оградите ее предупреждающими табличками.
- Сложите в одном месте измельчаемый материал, подготовьте его к измельчению: очистите материал от земли и других инородных материалов, таких как камни, стекло, металл, ткань или пленка. В противном случае это может повредить режущий механизм.



ВНИМАНИЕ! Перед началом контрольного осмотра убедитесь в том, что измельчитель установлен ровно и что выключатель двигателя находится в положении «OFF» – «ВЫКЛ».

7. ЗАПУСК И ОСТАНОВКА

Заправка топливом и маслом



ВНИМАНИЕ! Двигатель не заполнен маслом, перед запуском двигателя обязательно заполните его маслом согласно пункта 5 настоящей Инструкции.

ВНИМАНИЕ! Не соответствие рекомендуемым производителем двигателей маслам, а так же недостаточность или отсутствие масла в картере двигателя могут привести к серьезной поломке двигателя. Это является причиной отказа в предоставлении гарантии.

Примечание! При работе с изделием в холодных погодных условиях (*температура окружающего воздуха ниже 0 градусов С*) используйте масла с меньшей вязкостью, рекомендованные производителем двигателя. Для того, чтобы произвести замену масла, смотрите соответствующий раздел Инструкции по эксплуатации и техническому обслуживанию.

- Заполните топливный бак. Не переполняйте. Используйте чистый, свежий, неэтилированный бензин с октановым числом не ниже 92. (*Использование освинцованного бензина увеличивает количество смолистых отложений и уменьшает срок службы клапанов*). Не смешивайте масло с бензином. Рекомендуем приобретать топливо из того расчета, что оно будет израсходовано в течение 30 дней.

Примечание! Наполняйте топливный бак не более, чем на 2 см ниже края заливного отверстия бака во избежание протечки.

- Если топливо пролилось, уберите измельчитель от места разлива топлива. Избегайте источников образования искры, пока пары бензина полностью не испарятся. Протрите насухо пролитое масло или топливо. Не храните топливо и не заполняйте бензобак вблизи открытого пламени.

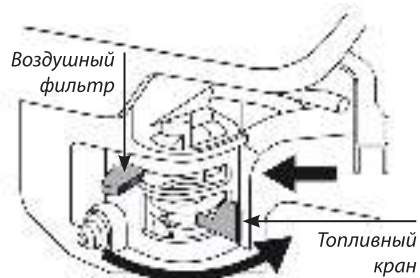


ВНИМАНИЕ! Во время работы в условиях низких температур (*ниже 0 градусов С*), используйте свежее и чистое топливо, обеспечивающее быстрый запуск в холодное время года.

Примечание! Спиртосодержащее топливо (называемое бензоспиртами или использующее этанол или метанол) в процессе хранения может притягивать влагу, что ведет к образованию оксидов и смол. Это может повредить топливную систему двигателя в процессе хранения. Опустошите топливную систему двигателя, подготавливая измельчитель к длительному хранению (*30 дней и более*). Осушите топливный бак, запустите двигатель и дайте ему поработать, пока топливопровод и карбюратор не опустеют. В следующем сезоне используйте свежее и чистое топливо. Дополнительная информация по хранению приведена в разделе «Хранение». Никогда не добавляйте средства для очистки двигателя и карбюратора в бензобак во избежание серьезных повреждений.

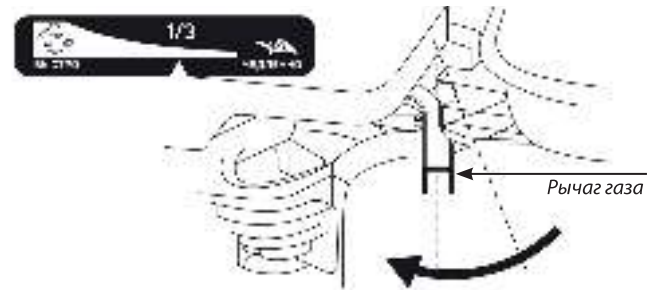
Запуск двигателя с помощью ручного стартера

- Переместите рычаг топливного клапана в положение «**ON**» (**ВКЛ**).
- Передвиньте рычаг воздушной заслонки в положение «**CLOSED**» (**ЗАКРЫТО**).

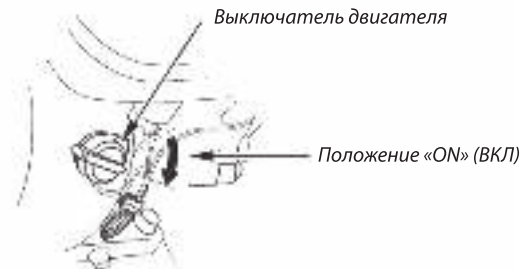


Примечание! Для повторного запуска горячего двигателя возможно оставить рычаг воздушной заслонки в положении «**OPEN**» (**ОТКРЫТО**).

- Сдвиньте рычаг газа на двигателе от положения «**MIN**» (**МИН**), приблизительно, на $\frac{1}{3}$ хода в направлении положения «**MAX**» (**МАКС**).



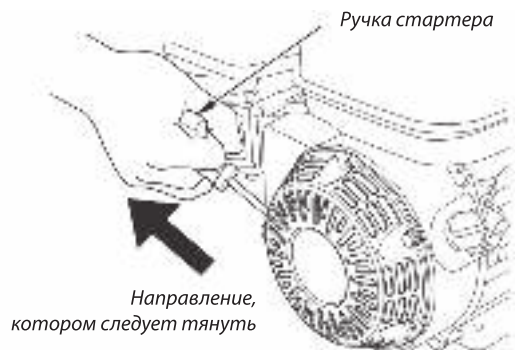
- Поверните выключатель на двигателе в положение «**ON**» (**ВКЛ**).



PATRIOT

7. ЗАПУСК И ОСТАНОВКА

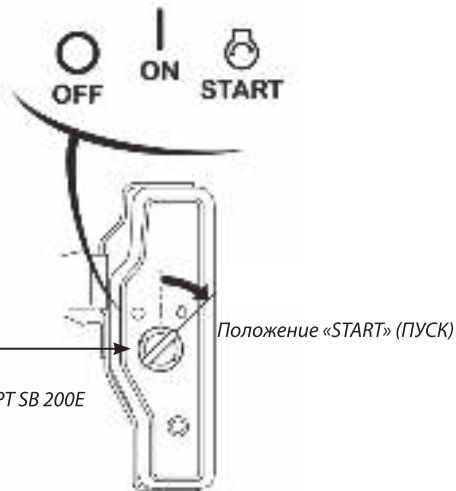
- Потяните ручку пускового шнура стартера, пока не почувствуется значительное сопротивление, после этого верните в первоначальное положение, а затем потяните рукоятку энергично, двигатель заведется.
- Когда двигатель заведется и немного поработает, переведите рычаг воздушной заслонки в положение «**OPEN**» (**ОТКРЫТО**) и прогрейте двигатель на минимальных оборотах в течении 2-3 минут.



ВНИМАНИЕ! Не вытягивайте шнур стартера максимально (на всю длину), а также резко не отпускайте его при повторной попытке завести двигатель, удерживая рукоятку, плавно верните его в исходное положение.

Запуск двигателя с помощью электростартера.

- Произведите все операции, описанные при ручном запуске до пункта с вытягиванием ручного стартера.
- Переведите ключ в положение «**START**» (**ПУСК**) и удерживайте его до пуска двигателя. Если не удастся запустить двигатель в течение 5 секунд, отпустите ключ и подождите не менее 10 секунд перед повторной попыткой.



Электростартер
модели PT SB 100E и PT SB 200E



ВНИМАНИЕ! Одновременное использование электростартера в течение более 5 секунд приведёт к перегреву электродвигателя стартера и может вызвать выход его из строя.

- Когда двигатель запустится, отпустите ключ, дав ему вернуться в положение «**ON**» (**ВКЛ**).
- Когда двигатель заведётся и немного поработает, переведите рычаг воздушной заслонки в положение «**OPEN**» (**ОТКРЫТО**) и прогрейте двигатель на минимальных оборотах в течение 2-3 минут.



7. ЗАПУСК И ОСТАНОВКА

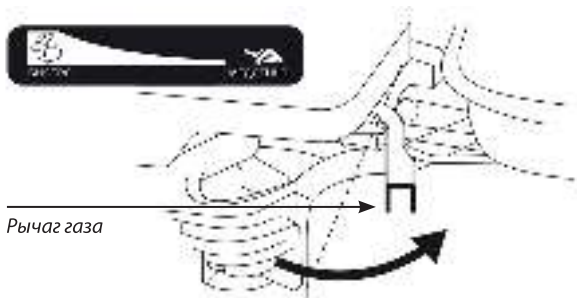
Остановка двигателя



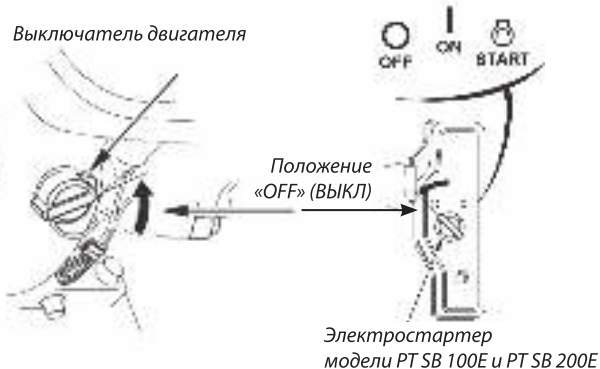
ВНИМАНИЕ! В экстренных случаях для остановки двигателя, просто поверните выключатель в положение «OFF» (ВЫКЛ). Или нажмите кнопку аварийного выключения.

В обычных условиях применяйте следующий порядок:

- Переведите рычаг газа на двигателе в положение «MIN» (МИН), дайте двигателю поработать на холостых оборотах 1-2 минуты.



- Поверните выключатель на двигателе в положение «OFF» (ВЫКЛ)



- Переместите рукоятку топливного клапана в положение «OFF» (ВЫКЛ)



ВНИМАНИЕ! По окончании работы всегда перекрывайте топливный клапан, в противном случае можно повредить двигатель, так как топливо самотеком может попасть в картер двигателя и ухудшить качество моторного масла.

8. СБОРКА И ПОРЯДОК РАБОТЫ

Сборка измельчителя PT SB 506

Распакуйте измельчитель, извлеките все не закрепленные детали и освободите от упаковочного материала.

- Прикрепите колесную ось к корпусу измельчителя, закрепите на ней колеса.
- Установите опору.
- Закрепите загрузочный бункер, установите на него аварийный выключатель.
- Установите выпускной желоб.

Сборка измельчителя PT SB 76, PT SB 100E

Распакуйте измельчитель, извлеките все не закрепленные детали и освободите от упаковочного материала.

- Прикрепите колесную ось к корпусу измельчителя, закрепите на ней колеса.
- Установите опору.
- Закрепите выпускной желоб, установите на него предохранительную решетку
- Установите воронку.
- Для модели SB 100E подключите аккумулятор.

Сборка измельчителя PT SB 200E

Распакуйте измельчитель, извлеките все не закрепленные детали и освободите от упаковочного материала.

- Прикрепите колесную ось к корпусу измельчителя, закрепите на ней колеса.
- Установите опоры с правой и с левой стороны.
- Установите рукоятку транспортировочную, закрепите аварийный выключатель.
- Установите загрузочный бункер, надежно закрепите его.
- Закрепите выпускной желоб.

8. СБОРКА И ПОРЯДОК РАБОТЫ

Порядок работы

Устройство предназначено для измельчения свежесрезанных ветвей и листьев. Работа по измельчению материала происходит в нижней части машины, где находятся закаленные стальные лезвия измельчителя, установленные на узле вращающегося диска. Подаваемый в лоток измельчителя материал режется на небольшие стружки и выбрасывается наружу через выпускной желоб, для более удобного дальнейшего использования.

Приведенные ниже рекомендации помогут вам в работе с оборудованием:

- Произведите предварительную очистку материала от посторонних предметов: мелких камней, осколков стекла, керамики, предметов из металла и т.п. Не допускайте попадания в машину вместе с материалом металла, камней, бутылок, банок и других посторонних предметов.



ВНИМАНИЕ! Для облегчения работы рекомендуется размещать ветви в одном направлении, лучше вертикально.

- Сучья, загружаемые в лоток измельчителя, должны иметь диаметр до 100 мм или меньше, в зависимости от модели. Ветки, которые невозможно согнуть в достаточной мере, чтобы загрузить ими лоток измельчителя, необходимо разрезать. Ветки небольшого диаметра нужно собирать вместе в виде пучка и направлять в лоток пучком.

- Загружайте материал, стоя сбоку от загрузочного бункера измельчителя, а не спереди. Находитесь в стороне, чтобы не подвергаться ударам материала.
- Сучья загружайте в лоток измельчителя, направляя их комлем вперед до момента схватывания их лезвиями измельчителя. Фактическая скорость подачи веток в измельчитель будет зависеть от типа подаваемого материала и остроты режущих лезвий.
- Загружайте материал равномерно. Если двигатель начнет замедляться до момента почти его остановки, остановите загрузку материала и подождите, пока обороты двигателя не восстановятся.
- Не допускайте образования в измельчителе затора, в случае его появления остановите двигатель и произведите очистку (смотрите соответствующий раздел Инструкции по эксплуатации и техническому обслуживанию).
- Меняйте поочередно подачу зеленого материала с сухим материалом, что необходимо для смазки измельчающих лезвий и для гарантирования длительного срока службы и хороших рабочих характеристик измельчителя. При измельчении омертвевшего сухого материала выделяется тепло, в результате чего лезвия измельчителя быстро затупляются.
- Периодически затачивайте лезвия измельчителя. Проверяйте заточку лезвий через каждые 5-15 часов.

9. ТЕХНИЧЕСКОЕ ОБСЛУЖИВАНИЕ

План технического обслуживания

Измельчители предназначены для долгой и продолжительной работы. При этом им требуется регулярное техобслуживание. Используйте оригинальные запасные части и рекомендованные смазочные материалы и топливо. Использование не оригинальных запасных частей может привести к аннулированию гарантии.



ВНИМАНИЕ! Прежде, чем приступить к обслуживанию или ремонту, убедитесь в том, что двигатель остановлен. Во избежание случайного запуска двигателя отсоедините наконечник свечи зажигания. Всегда устанавливайте измельчитель на ровной твердой поверхности, чтобы обеспечить точный уровень масла. Используйте только рекомендуемые масла.

Ежедневное обслуживание

- Очистите от опилок, стружки и грязи корпус измельчителя;
- Очищайте внутреннюю поверхность загрузочного бункера и выпускного желоба;
- Проверьте воздушный фильтр, при необходимости очистите;
- Проверьте уровень масла в двигателе;
- Проверьте крепление винтов и гаек, при необходимости затяните.

Через первые 20 часов работы

- Проверьте и отрегулируйте натяжение приводного ремня;
- Замените масло в двигателе.

Через каждые 50 часов работы

- Проверьте и отрегулируйте натяжение приводного ремня;
- Проверьте воздушный фильтр, при необходимости очистите;
- Замените масло в двигателе;
- Проверьте свечу зажигания;
- Очистите топливный отстойник.

Через 200 часов работы

- Проверьте и отрегулируйте зазор в клапанах.

Проверка и замена масла в двигателе

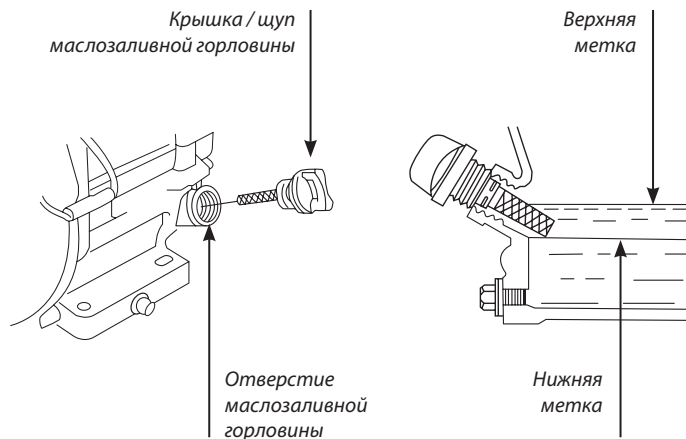
Проверка уровня масла в двигателе

- Проверку уровня масла в двигателе проводите при неработающем двигателе. Установите измеритель на ровную (горизонтальную) поверхность.



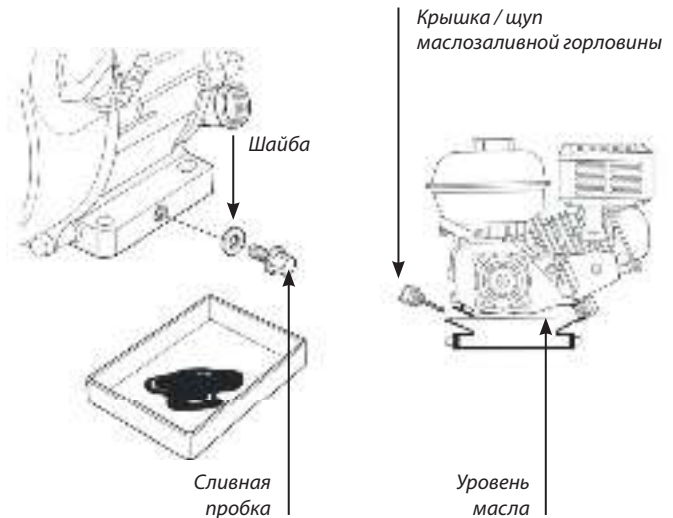
ВНИМАНИЕ! Работа двигателя с пониженным уровнем масла может привести к повреждению двигателя. Данный тип повреждений не является гарантийным случаем.

- Снимите крышку / щуп маслоналивной горловины и протрите его.
- Вставьте крышку / щуп маслоналивной горловины для измерения уровня масла в горловину масляного фильтра, как показано на рисунке, но не проворачивайте его в ней, затем выньте щуп и проверьте уровень масла.
- Если уровень масла оказывается вблизи или ниже минимальной отметки на щупе, долейте рекомендуемое масло (см. пункт 5) до уровня верхней метки (нижний край маслоналивного отверстия). Не переливайте выше уровня.
- Установите на место крышку / щуп маслоналивной горловины.



Замена масла в двигателе

- Слейте отработанное масло, когда двигатель прогрет. Теплое масло сливается быстро и полностью.
- Разместите под двигателем подходящую емкость для сбора масла, затем снимите крышку / щуп маслосливной горловины, пробку маслосливного отверстия и шайбу.
- Дайте отработанному маслу стечь полностью, затем вставьте на место пробку для слива масла и поставьте новую шайбу. Надежно затяните пробку для слива масла. Утилизируйте отработанное масло способом, который не повредит окружающей среде. Мы предлагаем доставить отработанное масло в закрытой емкости в местный центр утилизации отходов или сервисную станцию для повторной переработки. Не выливайте масло в мусорные контейнеры, на землю или в канаву.
- Залейте рекомендуемое масло до верхней отметки (нижний край маслосливного отверстия).



9. ТЕХНИЧЕСКОЕ ОБСЛУЖИВАНИЕ

Техническое обслуживание воздушного фильтра.

Двигатель измельчителя может быть оснащен фильтром в масляной ванне или комбинированным фильтрующим элементом. Воздушный фильтр должен обслуживаться регулярно, чтобы предотвратить засорение карбюратора.



ВНИМАНИЕ! Никогда не запускайте двигатель без воздушного фильтра, это может привести к серьезным повреждениям.

ВНИМАНИЕ! Никогда не пользуйтесь бензином или растворителем для очистки деталей фильтра. Это может стать причиной пожара или взрыва.

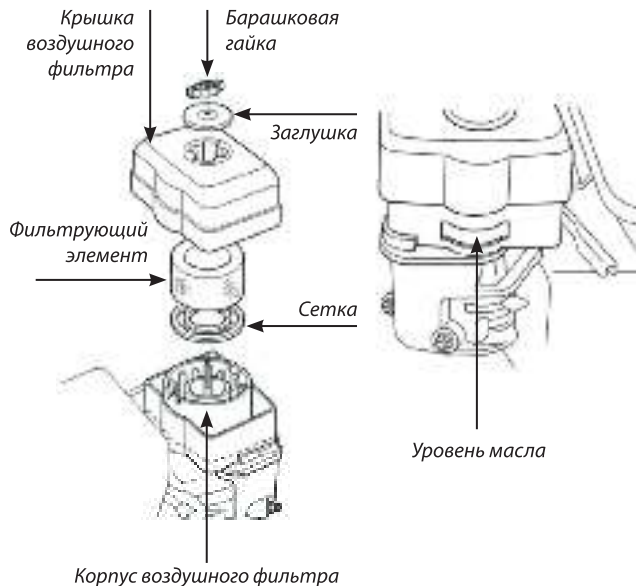
При работе двигателя в неблагоприятных условиях (*чрезмерная запыленность*), производите очистку воздушного фильтра чаще.

Порядок обслуживания фильтра в масляной ванне:

- Отвинтите барашковую гайку, снимите крышку фильтра, фильтрующий элемент и корпус фильтра.
- Промойте фильтрующий элемент в теплом растворе моющего средства, затем тщательно его ополосните и высушите.
- Обмакните фильтрующий элемент в чистое моторное масло и выжмите для удаления масляных излишков. Если на нем останется слишком много масла, двигатель будет дымиться в течение некоторого времени после включения.
- Удалите масло из корпуса воздушного фильтра и смойте всю

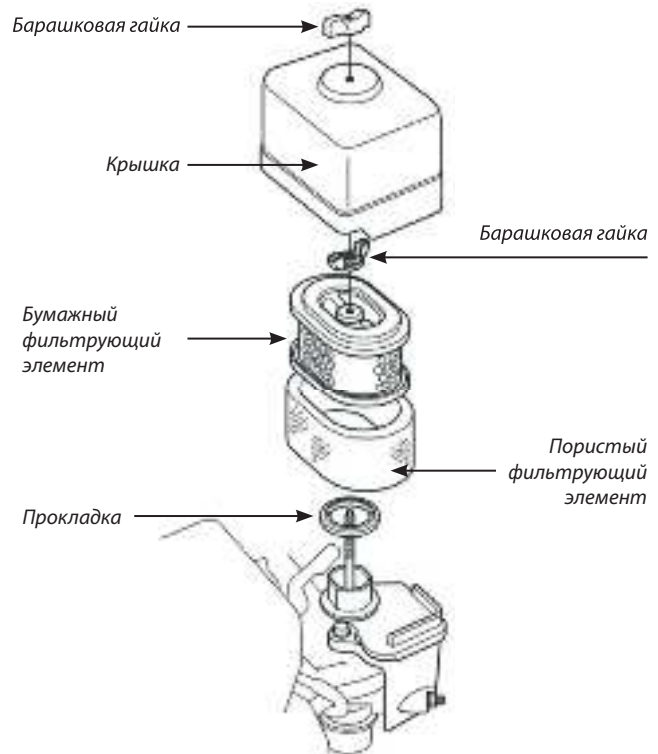
накопившуюся грязь при помощи универсального очистителя. Высушите корпус.

- Заполните корпус воздухоочистителя до метки «**УРОВЕНЬ МАСЛА**» таким же маслом, которое рекомендовано для двигателя (см. пункт 5).



Порядок обслуживания фильтра с комбинированным фильтрующим элементом:

- Отвинтите барашковую гайку, снимите крышку фильтра, пористый и бумажный фильтрующие элементы.
- Промойте в водном растворе бытового моющего средства или воспользуйтесь пылесосом для очистки пористого фильтрующего элемента. Отожмите и высушите. Промывайте его каждые 50 часов работы или еженедельно.
- Очистите бумажный фильтрующий элемент легким постукиванием или при помощи пылесоса, или промойте в воде, а потом высушите. Предохраняйте его от попадания масла. Очищайте бумажный фильтрующий элемент каждые 50 часов, а через каждые 200 часов работы замените.



Очистка отстойника топлива

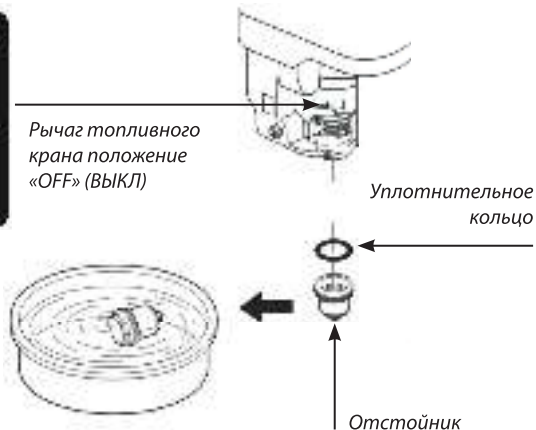


ВНИМАНИЕ! Бензин чрезвычайно огнеопасен и взрывоопасен, что может привести к ожогам или серьезным увечьям при работе с ним.

- Поверните топливный клапан в положение «OFF» (ВЫКЛ) затем снимите отстойник топлива.
- Очистите отстойник универсальным очистителем и тщательно просушите.
- Установите уплотнительное кольцо на топливный клапан и установите отстойник топлива. Надёжно закрепите его.



Рычаг топливного
крана положение
«OFF» (ВЫКЛ)



Обслуживание ножей и зубчатых фрез

Для максимальной эффективности ножи измельчителя должны быть всегда остро заточены. Если при измельчении веток наблюдается заметная потеря производительности, необходимо наточить или заменить ножи измельчителя.

Заточку ножей производите в авторизованных сервисных центрах PATRIOT.



ВНИМАНИЕ! Используйте перчатки при обслуживании режущих ножей и зубчатых фрез.

- Установите измельчитель на ровной и плоской поверхности;
- Отсоедините наконечник свечи зажигания;
- Отсоедините приемный бункер или загрузочную воронку;
- Отверните промежуточные шестигранные винты, стопорные шайбы и шестигранные гайки, которыми ножи крепятся к крыльчатке, снимите их.
- Установите нож обратной стороной, соблюдайте одинаковый установочный зазор между ножом и планкой.

Проверка свечи зажигания

Рекомендуемые свечи зажигания PATRIOT F7TC (арт. 841 10 2220). Свечи PATRIOT обеспечивают правильный тепловой режим для нормальных рабочих температур двигателя.

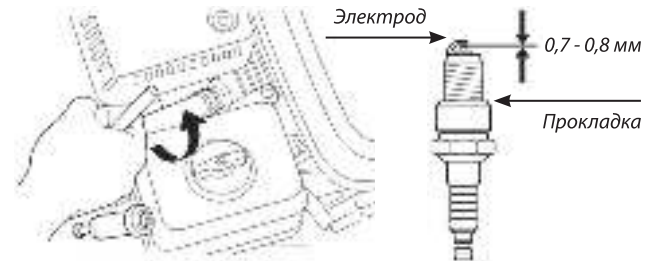


ВНИМАНИЕ! Несоответствующая свеча зажигания может быть причиной повреждения двигателя.

- Отсоедините колпачок свечи зажигания и удалите грязь.
- Выверните свечу зажигания свечным ключом 21 мм.
- Проверьте свечу зажигания. Замените свечу, если она повреждена, если уплотнительная шайба в плохом состоянии или изношен электрод.
- Измерьте зазор между электродами свечи. При необходимости откорректируйте зазор, осторожно подгибая боковой электрод. Зазор должен быть в пределах: 0,7 – 0,8 мм
- Аккуратно установите свечу на место, закручивая вручную, чтобы исключить закручивание наперекос.
- После того, как свеча посажена на место, затяните её свечным ключом до сжатия уплотнительного кольца.
- При повторной установке оригинальной свечи зажигания затяните её на $\frac{1}{8}$ – $\frac{1}{4}$ оборотов, после того, как свеча села на место, чтобы сжать уплотнительное кольцо.
- Наденьте колпачок свечи зажигания на свечу.



ВНИМАНИЕ! Неплотно поставленная на место свеча может привести к перегреву двигателя и его повреждению. Чрезмерная затяжка свечи зажигания может привести к повреждению резьбы в корпусе цилиндра.



Регулировка натяжения ремня

На новых измельчителях или после установки нового ремня, проверьте натяжение ремня после первых 20 часов работы. В дальнейшем - через каждые 50 часов работы.

Для проверки натяжения ремня нажмите пальцем руки на ремень посередине между шкивами. При усилии нажатия около 10 кгс прогиб ремня должен составлять около 8,0 мм.

Для регулировки ослабьте крепежные болты двигателя, произведите натяжку ремня и затяните болты с моментом 15-20 Нм.

10. СРОК СЛУЖБЫ И УТИЛИЗАЦИЯ

При выполнении требований настоящей инструкции по эксплуатации срок службы изделия составляет 5 лет. По окончании срока службы не выбрасывайте технику в бытовые отходы! Отслуживший срок инструмент должен утилизироваться в соответствии с Вашими региональными нормативными актами по утилизации техники и оборудования.

Критерии предельных состояний

- Необходимо следить за состоянием фрез и приводных ремней редуктора.
- При поломке элементов фрез нужно произвести замену ножа или целой фрезы (*в зависимости от их конструкции*).
- При обнаружении проскальзывания или деформации приводных ремней необходимо произвести их замену.
- При обнаружении потеков масла или смазки густой консистенции на элементах двигателя необходимо обратиться в авторизованный сервисный центр PATRIOT для устранения причины подтеков.

Критерии критических состояний

- В случае возникновения постороннего шума в двигателе немедленно заглушите двигатель и обратитесь в авторизованный сервисный центр для ремонта.
- В случае возникновения постороннего шума в механизме измельчителя обратитесь в авторизованный сервисный центр.

11. ТРАНСПОРТИРОВКА

Транспортировать изделие можно любым видом закрытого транспорта в упаковке производителя или без нее, с сохранением изделия от механических повреждений, атмосферных осадков, воздействия химически-активных веществ и обязательным соблюдением мер предосторожности при перевозке хрупких грузов, что соответствует условиям перевозки 8 по ГОСТ 15150-89.



ВНИМАНИЕ! Необходимо соблюдать особую осторожность при погрузке или разгрузке бензинового измельчителя.

- Используйте соответствующее подъемное оборудование и технику.
- Убедитесь, что в области проведения работ нет посторонних людей.
- При транспортировке поднимайте измельчитель на достаточную высоту.
- Закрепите измельчитель на транспортном средстве во избежание опрокидывания.



ВНИМАНИЕ! Запрещается транспортировать измельчитель при наклоне более 20 градусов от горизонтали!

12. ХРАНЕНИЕ

Измельчитель необходимо хранить в помещении с естественной вентиляцией. Категория условий хранения 2 (с) по ГОСТ 15150. Не допускается переворачивать, класть набор и наклонять более чем на 20 градусов от горизонтали, а так же хранить в одном помещении с химически активными веществами.

При длительном хранении нужно произвести консервацию:

- Промойте и протрите на сухо все окрашенные поверхности. Неокрашенные металлические поверхности необходимо обработать аэрозольным силиконом;
- Слейте бензин из топливного бака, удалите топливо из поплавковой камеры карбюратора путем слива топлива из сливной пробки.
- Выкрутите свечу зажигания и налейте несколько капель моторного масла в цилиндр. Проверните несколько раз стартер, чтобы масло растеклось по внутренней поверхности цилиндра. Установите свечу зажигания на место.



ВНИМАНИЕ! При выполнении требований хранения и консервации срок годности измельчителя не ограничен.



13. ВОЗМОЖНЫЕ НЕИСПРАВНОСТИ И МЕТОДЫ ИХ УСТРАНЕНИЯ

Проблема	Возможные причины	Способы устранения
Двигатель не заводится.	<ul style="list-style-type: none"> A) Нет подачи топлива. B) Двигатель выключен. C) Загрязнена свеча зажигания. D) Дроссельная заслонка в открытом состоянии. E) Чрезмерное количество топлива в камере сгорания. C) Отсоединен высоковольтный провод свечи зажигания. 	<ul style="list-style-type: none"> A) Заполните топливный бак и откройте топливный кран. Проверьте подачу топлива в карбюратор. B) Включите двигатель. C) Очистить свечу, проверить и отрегулировать зазор на электроде. D) Закройте дроссельную заслонку. E) Откройте дроссельную заслонку и прокрутите несколько раз стартер. C) Подсоедините высоковольтный провод к свече зажигания.
Двигатель работает, ножи или фрезы не вращаются.	<ul style="list-style-type: none"> A) Частота вращения двигателя слишком мала. B) Натяжение ремня привода ослаблено. C) Воздушный фильтр заблокирован. 	<ul style="list-style-type: none"> A) Установите дроссель скорости на максимум. B) Произведите натяжения ремня. C) Очистите или замените воздушный фильтр.
Высокая вибрация	<ul style="list-style-type: none"> A) Неплотная затяжка крепления двигателя и остальных узлов. B) Повреждены ножи или фрезы. 	<ul style="list-style-type: none"> A) Затяните крепление двигателя и все болтовые соединения B) Обратитесь в сервисный центр
Измельчитель не выбрасывает переработанный материал	<ul style="list-style-type: none"> A) Засорение области выброса. B) Посторонний предмет заклинил ножи или фрезы. C) Низкие обороты двигателя 	<ul style="list-style-type: none"> A) Немедленно заглушите двигатель и отсоедините высоковольтный провод свечи зажигания. Очистите защитный экран и внутреннюю часть выпускного желоба. B) Заглушите двигатель и отсоедините высоковольтный провод свечи зажигания. Удалите посторонний объект из зоны ножей или фрез. C) Всегда эксплуатируйте двигатель с полностью открытой дроссельной заслонкой
Скорость выброса уменьшилась или значительно изменилась степень измельчения.	<ul style="list-style-type: none"> A) Низкие обороты двигателя. B) Затупились измельчающие ножи. 	<ul style="list-style-type: none"> A) Переведите рукоятку газа на максимальные обороты. B) Заточите или замените измельчающие ножи.

2021 / 02 / 12345678 / 0001

2021 – год производства
өндірілген жылы

02 – месяц производства
өндірілген айы

12345678 – код модели
үлгі коды

0001 – индекс товара
тауар индексі