

PATRIOT

СОДЕРЖАНИЕ

НАЗНАЧЕНИЕ	3
ТЕХНИЧЕСКИЕ ХАРАКТЕРИСТИКИ	3
ИНСТРУКЦИЯ ПО ТЕХНИКЕ БЕЗОПАСНОСТИ	4-7
ОПИСАНИЕ СБОРКИ И РАБОТЫ	8-11
КОМПЛЕКТНОСТЬ ПОСТАВКИ	12
ГАРАНТИЙНЫЙ ТАЛОН	13
ГАРАНТИЙНЫЕ ОБЯЗАТЕЛЬСТВА	14
АДРЕСА СЕРВИСНЫХ ЦЕНТРОВ	15-17

НАЗНАЧЕНИЕ

Инструмент предназначен для сверления древесины, металла и пластика.

ТЕХНИЧЕСКИЕ ХАРАКТЕРИСТИКИ

Модель	FD 350	FD 400	FD 420	FD 500	FD 520
Напряжение сети питания, В	220	220	220	220	220
Частота тока, Гц	50	50	50	50	50
Номинальная потребляемая мощность, Вт	350	400	420	500	520
Максимальный диаметр сверления, мм					
в стали	10	10	10	10	11
в кирпиче	-	-	-	-	-
в дереве	20	22	24	25	25
Число оборотов без нагрузки, (мин-1)	0-3000	0-3000	0-3000	0-3000	0-3000
Вес нетто, кг	0,9	1	1,2	1,6	1,7

Благодаря нашей постоянно действующей программе исследований и разработок, указанные здесь технические характеристики могут быть изменены без предварительного уведомления.

ПИТАНИЕ

Подключайте данный инструмент только к тому источнику питания, напряжение которого соответствует напряжению, указанному на паспортной табличке. Инструмент предназначен для работы от источника однофазного переменного тока. Они имеют двойную изоляцию и поэтому может подключаться к розеткам без заземления.

ВНИМАНИЕ Ознакомьтесь со всеми инструкциями и рекомендациями по технике безопасности. Невыполнение инструкций и рекомендаций может привести к поражению электротоком, пожару и/или тяжелым травмам.

Термин «электроинструмент» в предупреждениях относится ко всему инструменту, работающему от сети или на аккумуляторах.

Безопасность в месте выполнения работ

1. Рабочее место должно быть чистым и хорошо освещенным. Захламление и плохое освещение могут стать причиной несчастных случаев.

2. Не пользуйтесь электроинструментом во взрывоопасной атмосфере, например, в присутствии легко воспламеняющихся жидкостей, газов или пыли. При работе электроинструмента возникают искры, которые могут привести к воспламенению пыли или газов.

3. При работе с электроинструментом не допускайте детей или посторонних к месту проведения работ. Не отвлекайтесь во время работы, так как это приведет к потере контроля над электроинструментом.

Электробезопасность

4. Вилка электроинструмента должна соответствовать сетевой розетке. Никогда не вносите никаких изменений в конструкцию розетки. При пользовании электроинструментом с заземлением не используйте переходники. Розетки и вилки, не подвергавшиеся изменениям, снижают риск поражения электрическим током.

5. Избегайте контакта участков тела с заземленными поверхностями, такими как трубы, радиаторы, батареи отопления и холодильники. При контакте тела с заземленными предметами увеличивается риск поражения электрическим током.

6. Не подвергайте электроинструмент воздействию дождя или влаги. Попадание воды в электроин-

струмент повышает риск поражения электрическим током.

7. Аккуратно обращайтесь со шнуром питания. Никогда не используйте шнур питания для переноски, перемещения или извлечения вилки из розетки. Располагайте шнур на расстоянии от источников тепла, масла, острых краев и движущихся деталей. Поврежденные или запутанные сетевые шнуры увеличивают риск поражения электрическим током.

8. При использовании электроинструмента вне помещения, используйте удлинитель, подходящий для этих целей. Использование соответствующего шнура снижает риск поражения электрическим током.

9. Если электроинструмент приходится эксплуатировать в сыром месте, используйте линию электро-

питания, которая защищена устройством, срабатывающим от остаточного тока (RCD). Использование RCD снижает риск поражения электро-током.

10. Рекомендуется использовать питание через RCD с номинальным остаточным током 30 мА или менее.

Личная безопасность

11. При использовании электроинструмента будьте бдительны, следите за тем, что Вы делаете, и руководствуйтесь здравым смыслом. Не пользуйтесь электроинструментом, если Вы устали, находитесь под воздействием наркотиков, алкоголя или лекарственных препаратов. Даже мгновенная невнимательность при использовании электроинструмента может привести к серьезной травме.

12 Используйте средства индивидуальной защиты. Обязательно надевайте защитные очки. Такие

средства индивидуальной защиты, как респиратор, защитная нескользящая обувь, каска или наушники, используемые в соответствующих условиях, позволяют снизить риск получения травмы.

13. Не допускайте случайного включения устройства. Прежде чем подсоединять инструмент к источнику питания и/или аккумуляторной батарее, поднимать или переносить инструмент, убедитесь, что переключатель находится в выключенном положении. Переноска электроинструмента с пальцем на выключателе или подача питания на инструмент с включенным выключателем может привести к несчастному случаю.

14. Перед включением электроинструмента снимите с него все регулировочные инструменты и гаечные ключи. Гаечный или регулировочный ключ, оставшийся закреп-

ленным на вращающейся детали, может привести к травме.

15 При эксплуатации устройства не тянитесь. Всегда сохраняйте устойчивое положение и равновесие. Это позволит лучше управлять электроинструментом в непредвиденных ситуациях.

16. Одевайтесь соответствующим образом. Не надевайте свободную одежду или украшения. Ваши волосы, одежда и перчатки должны всегда находиться на расстоянии от вращающихся деталей. Свободная одежда, украшения или длинные волосы могут попасть в движущиеся детали устройства.

17. Если имеются устройства для подключения пылесборника или вытяжки, убедитесь, что они подсоединены и правильно используются. Использование пылесборника снижает вероятность возникновения рисков, связанных с пылью.

Использование и уход за электроинструментом

18. Не прилагайте излишних усилий к электроинструменту. Используйте инструмент, соответствующий выполняемой вами работе. Правильно подобранный электроинструмент позволит выполнить работу лучше и безопаснее с производительностью, на которую он рассчитан.

19 Не пользуйтесь электроинструментом с неисправным выключателем. Любой электроинструмент с неисправным выключателем опасен и должен быть отремонтирован.

20. Перед выполнением регулировок, сменой принадлежностей или хранением электроинструмента всегда отключайте его от источника питания и/или от аккумулятора. Такие превентивные меры

предосторожности снижают риск случайного включения электроинструмента.

21. Храните электроинструменты в местах, недоступных для детей, и не позволяйте лицам, не знакомым с работой такого инструмента или не прочитавшим данные инструкции, пользоваться им. Электроинструмент опасен в руках неопытных пользователей.

22. Выполняйте техническое обслуживание электроинструментов. Убедитесь в соосности, отсутствии деформаций движущихся узлов, поломок каких-либо деталей или других дефектов, которые могут повлиять на работу электроинструмента. Если инструмент поврежден, отремонтируйте его перед использованием. Большое число несчастных случаев происходит из-за плохого ухода за электроинструментом.

23. Режущий инструмент всегда должен быть острым и чистым. Соответствующее обращение с режущим инструментом, имеющим острые режущие кромки, делает его менее подверженным деформациям, что позволяет лучше управлять им.

24. Используйте электроинструмент, принадлежности, приспособления и насадки в соответствии с данными инструкциями и в целях, для которых он предназначен, учитывая при этом условия и вид выполняемой работы. Использование электроинструмента не по назначению может привести к возникновению опасной ситуации.

Обслуживание

25. Обслуживание электроинструмента должно проводиться только квалифицированным специалистом по ремонту и только с

использованием идентичных запасных частей. Это позволит обеспечить безопасность электроинструмента.

26. Следуйте инструкциям по смазке и замене принадлежностей.

27. Ручки инструмента всегда должны быть сухими и чистыми и не должны быть измазаны маслом или смазкой.

ПРАВИЛА ТЕХНИКИ БЕЗОПАСНОСТИ ПРИ РАБОТЕ С ДРЕЛЬЮ

1. Используйте дополнительную ручку (если входит в комплект инструмента. Утрата контроля над инструментом может привести к травме.

2. Если при выполнении работ существует риск контакта режущего инструмента со скрытой электропроводкой или собственным шнуром питания, держите электроинструмент за специально

предназначенные изолированные поверхности. Контакт с проводом под напряжением приведет к тому, что металлические детали инструмента также будут под напряжением, что приведет к поражению оператора электрическим током.

3. При выполнении работ всегда занимайте устойчивое положение. При использовании инструмента на высоте убедитесь в отсутствии людей внизу.

4. Крепко держите инструмент.

5. Руки должны находиться на расстоянии от вращающихся деталей.

6. Не оставляйте работающий инструмент без присмотра. Включайте инструмент только тогда, когда он находится в руках.

7. Сразу после окончания работ не прикасайтесь к бите сверла или детали. Они могут быть очень горячими, что приведет к ожогам кожи.

8. Некоторые материалы могут содержать токсичные химические вещества. Примите соответствующие меры предосторожности, чтобы избежать вдыхания или контакта с кожей таких веществ. Соблюдайте требования, указанные в паспорте безопасности материала.

ПРЕДУПРЕЖДЕНИ:

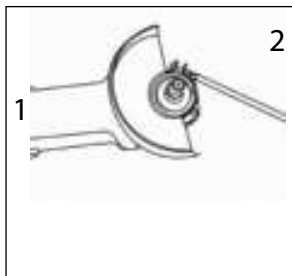
НЕ ДОПУСКАЙТЕ, чтобы удобство или опыт эксплуатации данного устройства (полученный от многократного использования) доминировали над строгим соблюдением правил техники безопасности при обращении с этим устройством. **НЕПРАВИЛЬНОЕ ИСПОЛЬЗОВАНИЕ** инструмента или несоблюдение правил техники безопасности, указанных в данном руководстве, может привести к тяжелой травме.

ОПИСАНИЕ СБОРКИ И РАБОТЫ

Внимание!

Перед установкой или снятием сверла выключите инструмент и извлеките его вилку из розетки сети питания.

УСТАНОВКА ИЛИ СНЯТИЕ СВЕРЛА



1. Кольцо
2. Втулка

Рис. 1

Удерживайте кольцо и поверните втулку (Рис.1) против часовой стрелки для освобождения кулачков зажимного патрона. Вставьте биты в зажимной патрон как можно глубже. Крепко удерживая кольцо, поверните втулку по часовой стрелке для затяжки патрона. Для снятия биты, удерживайте кольцо и поверните втулку против часовой стрелки.

ПЕРЕКЛЮЧЕНИЕ РЕЖИМА ВРАЩЕНИЯ

Внимание!

Перед включением инструмента в сеть обязательно убедитесь, что его курковый выключатель нормально работает и возвращается в положение "OFF" (ВЫКЛ) при отпускании.

Для включения инструмента просто нажмите на кнопку включения (Рис.2). Скорость инструмента повышается путем увеличения давления на кнопку включения. Максимальная скорость вращения может также регулироваться колесиком на кнопке включения. Отпустите кнопку включения для остановки.

При продолжительной эксплуатации, нажмите на кнопку включения,

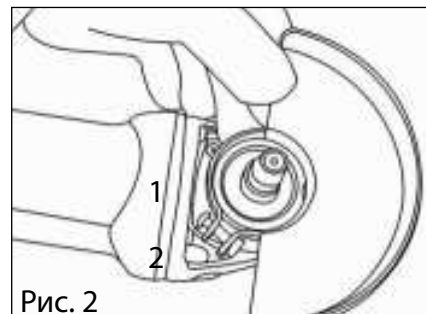


Рис. 2

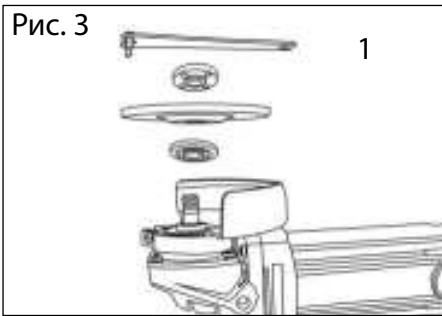
1. Кнопка включения
2. Кнопка фиксации

затем нажмите кнопку фиксации.

Для остановки инструмента из заблокированного положения, выжмите кнопку включения до конца, затем отпустите его.

Данный инструмент имеет реверсивный переключатель (поз.1 Рис.3) для изменения направления вращения. Переведите рычаг реверсивного переключателя в

Рис. 3



положение А для вращения по часовой стрелке или в положение В для вращения против часовой стрелки

Предупреждение!

Перед работой всегда проверяйте направление вращения.

Пользуйтесь реверсивным переключателем только после полной остановки инструмента. Изменение направления вращения до полной остановки инструмента может привести к его повреждению.

СВЕРЛЕНИЕ

Во время работы удерживайте инструмент только за рукоятку.

СВЕРЛЕНИЕ В ДЕРЕВЕ

При сверлении в дереве, наилучшие результаты достигаются при использовании сверл для дерева, снабженных направляющим винтом. Направляющий винт упрощает сверление, удерживая сверло в обрабатываемой детали.

СВЕРЛЕНИЕ МЕТАЛЛА

Для предотвращения скольжения сверла при начале сверления, сделайте углубление с помощью кернера и молотка в точке сверления. Вставьте острие сверла в выемку и начните сверлить.

При сверлении металлов используйте смазку для резки. Исключение

составляют чугун и латунь, которые надо сверлить насухо.

Предупреждение!

Чрезмерное нажатие на инструмент не ускорит сверление. На самом деле, чрезмерное давление только повредит наконечник Вашего сверла, снизит производительность инструмента и сократит срок его службы. Когда просверливаемое отверстие становится сквозным, на инструмент/сверло воздействует значительная сила. Крепко удерживайте инструмент и будьте осторожны, когда сверло начинает проходить сквозь обрабатываемую деталь.

Всегда закрепляйте небольшие обрабатываемые детали в тисках или подобном зажимном устройстве.

ТЕХОБСЛУЖИВАНИЕ

ПРЕДУПРЕЖДЕНИЕ

Перед проведением каких-либо работ с инструментом всегда проверяйте, что инструмент выключен, а шнур питания вынут из розетки.

Запрещается использовать бензин, лигроин, растворитель, спирт и т.п. Это может привести к изменению цвета корпуса и деталей, деформации и появлению трещин.

Для обеспечения БЕЗОПАСНОСТИ и НАДЕЖНОСТИ оборудования, ремонт, любое другое техобслуживание или регулировку необходимо производить в уполномоченных сервис-центрах Patriot, с использованием только сменных частей производства Patriot.

СРОК СЛУЖБЫ И УТИЛИЗАЦИЯ ИНСТРУМЕНТА.

Срок службы настоящего изделия составляет 5 лет. По истечении срока службы инструмент необходимо утилизировать в соответствии с местными законодательными нормами по утилизации

Инструмент соответствует следующим стандартам и техническим регламентам:

- общим согласно Техническому регламенту по безопасности низковольтного оборудования
- безопасности по ГОСТ 12.2.013.3-2002 (МЭК 745-2-1-90)
- вибрации по ГОСТ 17770-86
- шуму по ГОСТ 12.2.030-2000
- электромагнитной совместимости по ГОСТ Р 51318.14.1-2006 и ГОСТ Р 51318.14.2-2006, ГОСТ Р 51317.3.2.-99, ГОСТ Р 51317.3.2-2006 и ГОСТ Р 51317.3.3-99.

РАСШИФРОВКА СЕРИЙНОГО НОМЕРА

2013 04 AG230 00002

2013 – год производства

04 – месяц производства

AG230 – индекс модели

00002 – индекс товара

PATRIOT

КОМПЛЕКТНОСТЬ ПОСТАВКИ

Электрическая дрель	1 шт
Комплект угольных щеток	1 шт
Инструкция по эксплуатации	1 шт

ГАРАНТИЙНЫЙ ТАЛОН

Гарантийный талон является документом, дающим право на гарантийное обслуживание приобретенного инструмента. Гарантия покрывает расходы только на работу и запасные части. Стоимость почтовых отправлений, страховки и отгрузки изделий для ремонта не входит в гарантийные обязательства. В случае утери гарантийного талона, владелец лишается права на гарантийное обслуживание.

№ _____

ИЗДЕЛИЕ: _____

МОДЕЛЬ: _____

ЗАВОДСКОЙ НОМЕР: _____

ДАТА ПРОДАЖИ: _____

НАИМЕНОВАНИЕ ТОРГОВОЙ ОРГАНИЗАЦИИ: _____

ПОДПИСЬ ПРОДАВЦА: _____

С правилами эксплуатации и условиями гарантии ознакомлен.

Претензий к комплектации и внешнему виду не имею.

Изготовитель оставляет за собой право на внесение изменений в конструкцию, дизайн и комплектацию изделия.

ПОДПИСЬ ПОКУПАТЕЛЯ: _____

Без штампа или печати торговой организации гарантийный талон не действителен!

ШТАМП ТОРГОВОЙ ОРГАНИЗАЦИИ

ГАРАНТИЙНЫЕ ОБЯЗАТЕЛЬСТВА

Гарантийный срок эксплуатации инструмента, установленный фирмой-производителем, составляет 12 месяцев со дня продажи розничной сетью. При использовании изделия в предпринимательской и коммерческой деятельности гарантийный срок составляет 1 (один) месяц со дня продажи. Дефекты сборки инструмента, допущенные по вине изготовителя, устраняются бесплатно в течение 45 (сорока пяти) дней со дня предоставления потребителем требований об устранении недостатков изделия, после проведения техническим центром диагностики изделия.

ГАРАНТИЙНЫЙ РЕМОНТ ОСУЩЕСТВЛЯЕТСЯ ПРИ СОБЛЮДЕНИИ СЛЕДУЮЩИХ УСЛОВИЙ:

1. Имеется в наличии товарный или кассовый чек и гарантийный талон с указанием в нем заводского (серийного) номера инструмента, даты продажи, подписи покупателя, штампа торгового предприятия.
2. Предоставление неисправной продукции в комплекте с рабочим органом, в чистом виде.
3. Гарантийный ремонт производится только в течение срока, указанного в данном гарантийном талоне.

ГАРАНТИЙНОЕ ОБСЛУЖИВАНИЕ НЕ ПРЕДОСТАВЛЯЕТСЯ:

1. При неправильном и нечетком заполнении гарантийного талона;
2. На инструмент, у которого не разборчив или изменен серийный номер;
3. На последствия самостоятельного ремонта, разборки, чистки и смазки инструмента в гарантийный период (нетребуемых по инструкции эксплуатации), о чем свидетельствует, например: заломы на шлицевых частях крепежа корпусных деталей;
4. На инструмент, который эксплуатировался с нарушениями инструкции по эксплуатации или не по назначению;
5. На повреждения, дефекты, вызванные внешними механическими воздействиями, воздействием агрессивных средств и высоких температур или иных внешних факторов, таких как дождь, снег, повышенная влажность и др.;
6. На неисправности, вызванные попаданием в инструмент инородных тел, небрежным или плохим уходом, повлекшим за собой выход из строя инструмента;
7. На неисправности, возникшие в следствии перегрузки, повлекшие выход из строя двигателя, трансформатора или других узлов и деталей, а так же в следствии не соответствия параметров электросети номинальному напряжению.
8. На неисправности, вызванные использованием некачественного бензина и топливной смеси, повлекшей к выходу из строя цилиндра-поршневой группы.
9. На неисправности, вызванные использованием неоригинальных запасных частей, принадлежностей и моторного масла не соответствующей классификации ТС, которое вызывает повреждение двигателя, уплотнительных колец, топливопроводов или топливного бака;
10. На неисправности, вызванные работой на тормозе цепи, что приводит к оплавлению корпуса;
11. На естественный износ изделия и комплектующих в результате интенсивного использования;
12. На такие виды работ, как регулировка, чистка, смазка и прочий уход;
13. Предметом гарантии не является неполная комплектация изделия, которая могла быть обнаружена при продаже изделия.
14. Выход из строя деталей в результате кратковременного блокирования при работе.

Гарантийное обслуживание не распространяется на узлы и детали, являющимися расходными, быстроизнашивающимися материалами, к которым относятся: пильная цепь и лента, пильная шина, соединительные муфты, ведущие и ведомые звездочки, болты, гайки, курки, триммерные головки направляющие ролики, уплотнения, защитные кожухи, приводные ремни и шкивы, гибкие валы, крыльчатки, фланцы крепления, ножи, элементы натяжения и крепления режущих органов, резин, амортиз., резин, уплотнители, детали механизма стартера, свечи зажигания, лента тормоза цепи, воздушный и топливный фильтры, крышка баков, включатель зажигания, рычаг воздушной заслонки, пружина сцепления, угольные щетки, червячные колеса, тросса, провод питания, кнопка включения, сопла и наконечники для полуватоматов.

АДРЕСА СЕРВИСНЫХ ЦЕНТРОВ

ТЕЛЕФОН ЦЕНТРАЛЬНОГО СЕРВИСНОГО ЦЕНТРА

+7 (495) 673-68-98 вн.: 598

МОСКВА

Центральный Сервисный Центр "ДЖИ ТИ"
109202, ул. 1-я Фразерская 2/Л, стр. 1, тел.: (495) 673-68-98 вн.: 598
МП Кузнецов Андрей Анатольевич
109125, 1-я Сергеевский проезд 5, корп. 2, тел.: (495) 709 49 75,
ООО "Патриот-ТЮБ"
129115, ул. Давыда д.А, корп. 1, тел.: (495)940-93-91, (495)667-07-05

БРЯНСК

МП Тимощин Сергей Николаевич
241001, ул. Барыня 14, тел.: (4832) 69-71-75, (4832) 93-34-06.

БАРНАУЛ

ООО «МОТА МВР СЕРВИС»
653040, ул. Неклюдова 111, тел.: (3852) 65-83-52.

БАЙКАЛ

ГБОУ СОУ Водной Илья Владимирович
693322, ул. Социалистическая 1, тел.: (3854) 30-32-04.

ВЫСОКОВСК

МП Куроч. 141850, М. О., Клинский район, ул. Красноармейская 37 -
тел.: (49624) 6-20-03, (839) 919-90-22

ВОЛГОГРАДСКАЯ ОБЛАСТЬ

МП Аносов А.С. 403721, Волгоградский обл., р.п. Елены, ул. Водяных 21
тел.: (84452)5-30-34

ВОЛГОГРАД

ООО НПФ "Славяне" 400074, ул. Водяных 25
тел.: (8443) 94-52-49

ВОРОНЕЖ

ООО "Экзор-Сервис" 394026, ул. Ткацкая/Новая, 3а
тел.: (4732) 619-636
ООО "Инструмент-Наряды" 394042, ул. Остужки, д. 43Б
тел.: (4732) 39-73-23

ВОЛГОДОНСК

ООО "Волгод" 347380, Русское обл., г. Волгодонск, ул. Лавина, д. 49
тел.: (4732) 387-294, 397-286, 397-296

ВОЛГОДА

МП Аляков. 160004, ул. Октябрьская, д.11
817252-85-52; 817250-52-40

ВЛАДИМИР

ООО «ЭЛЕКТРОНСЕРВИС»
600522, ул. Новомоскн 73, тел.: (4822) 24-09-19
МП Туляков А. В. 600035, ул. Блинковского д.26А
тел.: (4822) 21-78-28

ЕКАТЕРИНБУРГ

ООО «ИНСТРУМЕНТ ТОРГ»
660078, ул. Мира 34, этаж 3, тел.: (343) 269-37-00, (343) 261-85-45
ООО "Фэнт" 620017, ул. Шафрова д.3, кор. Г
тел.: (343) 219-28-47

ОТРЫВНОЙ ТАЛОН #1

(Заполняется сервисным центром)

ВСТАВИТЬ НОМЕР ОТРЫВНОГО ТАЛОНА

Дата приема _____

Дата выдачи _____

Номер заказ-наряда _____

Мастер _____

Волгодонск № 1

ОТРЫВНОЙ ТАЛОН #2

(Заполняется сервисным центром)

ВСТАВИТЬ НОМЕР ОТРЫВНОГО ТАЛОНА

Дата приема _____

Дата выдачи _____

Номер заказ-наряда _____

Мастер _____

Волгодонск № 2

ОТРЫВНОЙ ТАЛОН #3

(Заполняется сервисным центром)

ВСТАВИТЬ НОМЕР ОТРЫВНОГО ТАЛОНА

Дата приема _____

Дата выдачи _____

Номер заказ-наряда _____

Мастер _____

Волгодонск № 3

АДРЕСА СЕРВИСНЫХ ЦЕНТРОВ

РЕКОМЕНДУЕМ

ПОЛЬЗОВАТЬСЯ УСЛУГАМИ ТОЛЬКО
АВТОРИЗОВАННЫХ СЕРВИСНЫХ ЦЕНТРОВ

Сервисный центр _____

1

Описание дефекта _____

Сервисный центр _____

2

Описание дефекта _____

Сервисный центр _____

3

Описание дефекта _____

БРЯНСК

ИП Шаповалов 399770, Липецкая область, г. Елец,
Михайловское шоссе, д.8, тел.: (0661) 300-64-19

ИЖЕВСК

ООО «ТМ-СЕРВИС»
426057, ул. Крайноварейская 137, тел.: (0412) 51-25-53.

ИВАНОВО

ИП Макаров А. В. 103040, ул. Свирская, д.105
тел.: (4932) 50-61-81

КЕМЕРОВО

ООО «ВЭН-КЕМЕРОВО СЕРВИС»
665002 ул. Кутуза Целина д. 118 тел.: (3842) 28-18-32.

КАЗАНЬ

ИП Стахович В.А.
420051, ул. Галиева 12, тел.: (843) 274-91-55.

КАЛУГА

ООО «Танко-Сервис» 248035 ул. Суворова д. 25
тел.: (4842) 548-222, (4842) 548-333

КОСТРОМА

ИП Макарян В.Л. 156002 ул. Паролева д. 22а
тел.: (4942) 65-67-23, (4942) 300-107

КОРОВО

ООО «ИМКО-Сервис» 001800, ул. Мичурин, д.14
тел.: (49232) 8-49-60

КУРСК

ИП Киселева В.Н., 810020, ул. Тулова
д. 87, (0332)84-66-38

КУРСЬ

ИП Степанов Ю.В. 205019 ул. Малик, д.448
тел. 14712 38-40-65, 8-940-676-57-73.

КРАСНОДАРСКИЙ КРАЙ

ИП Кош И.В. 353703, Краснодарский край,
г. Ленинградский ул. Базарный пер. д. 15,
тел.: (89145) 1-83-40

КРАСНОДАР

ИП Калещин Л.В. 380080 ул. Бардулевский д. 131,
тел.: (881) 237-19-21, (918) 444-72-00
ООО «Мототехника-Альфа» 350000, ул. Свободы д.8
тел.: (881) 239-37-17

ЛИПЕЦК

ООО «АРСЕНАЛ»
388001, ул. 6-го Марта 13, тел.: (0742) 26-32-15, 14742) 74-06-96, (0742) 74-72-76.

НИЖНИЙ НОВГОРОД

ИП Сарваа 603057, ул. Сметанниковой пр-д, д. 3
тел.: (0912) 413-65-28

НОВОКУЗНЕЦК

ООО «ВЭН-НОВОКУЗНЕЦК СЕРВИС»
654027, Проспект Курако 53, тел.: (3843) 79-25-00.

НОВОСИБИРСК

ООО «БИН-СЕРВИС»

630133, Мухоморова шоссе 1/1, тел.: (383) 213-52-71.

ОМСК

ИП Кузнецов С.С. 644011, ул.Белогородская, д.3, цоко. этаж, оф.118

тел.: (3812) 76-66-68

ИП Муратов И.А. 644035, ул. Пастуховская д. 1

тел.: (3822) 85-84-10

ИП Егорочкин

644011 г. Омск ул. Белогородская д. 3 этаж. 1

тел.: (3812) 26-47-09

ОРЕНБУРГ

ООО «Орбурск» 460035, ул. пл. 1-го Мая д. 4

тел.: (3532) 65-82-99

ОРЕЛ

ИП Амбросово Д. В. 302004, ул. 3-я Курская д. 25

тел.: (4862) 71-35-65

ПЕРМЬ

ИП Шарифуллина А.В. 614022, ул. Ленинская, д.1

тел.: (342) 2-250-900

ИП Осипов С.А. 614022, ул.Ленинская 2 оф.8

тел.: (342) 225-27-97

РОСТОВ-НА-ДОНУ

ООО «Низкотур» 344034 ул. Пржевальского № 2

6103-406-46-85

ИП Артемюк 344000, ул. Тополевая, д. 109/27

тел.: (863) 296-92-68

ООО «ИНСТРУМЕНТ-СЕРВИС»

344000, ул. Крепостная 181/3, тел.: (863) 243-28-87.

СЦ «МАСТЕР»

344100, ул. Благосклонная 52, тел.: (863) 275-75-35.

ООО «Сервис»

344017, г. Ростов-на-Дону ул.Мичуринская д.98

тел.: (863) 266-32-44 (863) 2487517

РЯДАНЬ

ИП Уильям Н. С. 390007, ул. Советской Армии, д. 8

тел.: (4912) 32-07-81

САМАРА

ООО «СТИМ-СЕРВИС»

443011, проспект Карла Маркса 26, этаж. 40, тел.: (8462) 310 01-18.

ООО «Дигуэлст-С» 443006, ул.Аварова, д. 148 а

тел.: (846) 257-33-33

ООО «Самара Тексервел»

443044 ул. Таврическая д. 70

тел.: (846) 831-26-63; (817) 15-800-18

СЕРГУХОВ

ИП Вакрушев Пётр Сергеевич

142200, М.О., Северное шоссе 6, тел.: (4867) 79-10-80

САНКТ-ПЕТЕРБУРГ

ООО «МилосСервисТехник»

196584 ул. Литейный проспект д. 200 этаж. 4

тел.: (812) 941-46-85

ИП Рывков, ул. Крылатки, 35

8(821)675-10-15

СТАВРОПОЛЬ

ООО «БОКА И.К.»

359012, ул. Комсомольская 6а, тел.: (8652) 26-65-16.

ТД «Посад» 355107, ул. Староармянское шоссе д. 19/1

тел.: (8652) 29-19-57

СТАРЫЙ ОСКОЛ

ЗАО «КАПИТАЛ-ИНКОРМ»

309505, мкр. Победный, д. 1-А

тел.: (4725) 24-73-99, (4725) 24-62-27

ТАМБОВ

ИП Шилько А.А. 64 Затуловская д. 1 "Г" (ТД "Улейстрой")

тел.: (4752) 67-88-18, (4752) 67-85-88

ТВЕРЬ

ООО «Варьян и К» 170000 ул. 4-й переулок Ленин д. 23

тел.: (808) 162-79-08

ТОЛЬЯТТИ

ИП Курин Б.В. Компания «Сервис ГУТ»

ул. Общественная, 49, 4 этаж, 497

(837)181-66-43, (837)181-98-42

ТОМСК

ИП Загородний А.И. ул. Комсомольский пр-т д. 44

тел.: (3822) 20-53-89

ТУПА

ИП Ефимовский М. И. 300010, ул. Кулукова, д.13

тел.: (4872) 25-15-80

ИП Михайлов В. М. 350036, ул. Орловский шоссе д. 57

тел.: (4872) 39-23-90

УФА

ИП Мещеряков В.Н. 451034 ул. Уфимское шоссе д. 3/1

тел.: (347) 243-37-33

ВРОСЛАВЛЬ

ООО «ТРИОСЕРВИС»

39314, ул. Улицкая 10, тел.: (4862) 58-11-34, (4862) 45-76-78, (4862) 25-94-83.

Более полная информация по сервисным центрам
находится на сайте www.onlypatriot.com



