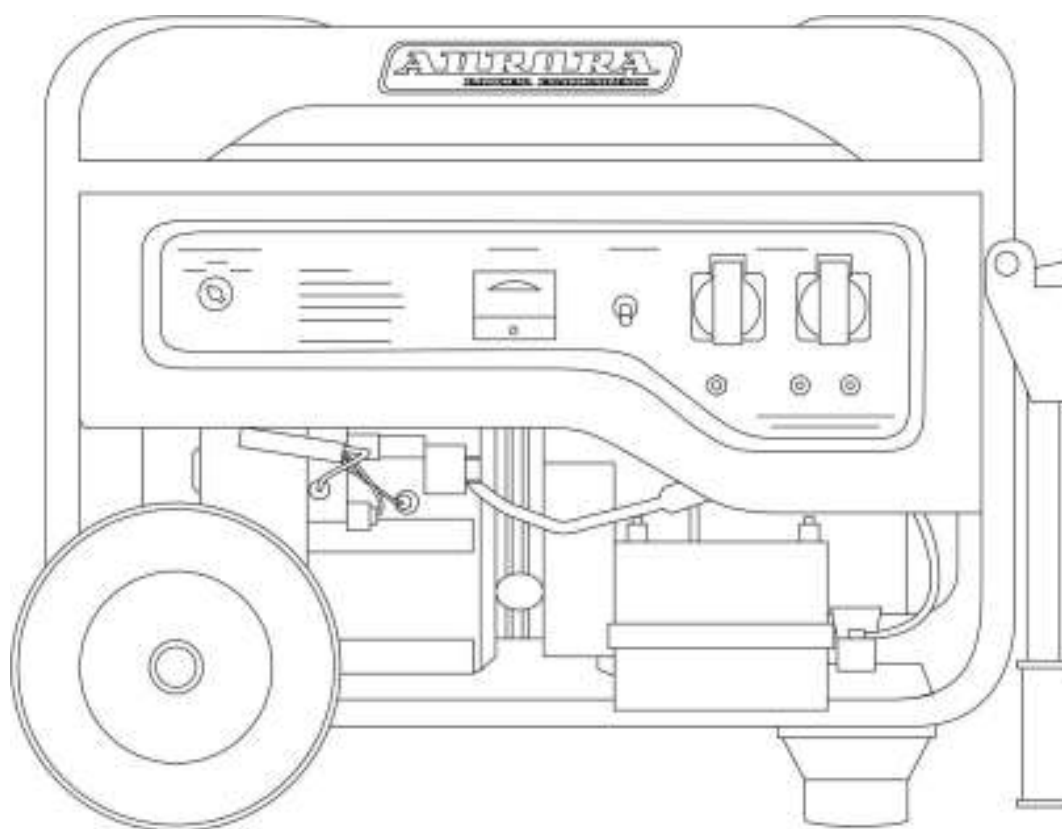




**БЕНЗИНОВЫЙ ГЕНЕРАТОР**  
**Модель AGE**

**ИНСТРУКЦИЯ ПО ЭКСПЛУАТАЦИИ**





Произведено по заказу Группы Компаний АВРОРА.

Производитель: CHONGQING SHINERAY AGRICULTURAL MACHINERY CO.,LTD

Адрес: 8 SHINERAY ROAD, HANGU TOWN, JIULONGPO DISTRICT, CHONGQING CHINA.

Соответствует требованиям ТР ТС 010/2011 «О безопасности машин и оборудования».



## СОДЕРЖАНИЕ

ВВЕДЕНИЕ .....	5
ПРАВИЛА БЕЗОПАСНОСТИ.....	6
ОБЩИЙ ВИД И ОСНОВНЫЕ КОМПОНЕНТЫ.....	9
ТЕХНИЧЕСКИЕ ХАРАКТЕРИСТИКИ.....	14
КОМПЛЕКТАЦИЯ .....	17
ПОДГОТОВКА К ЗАПУСКУ .....	18
Моторное масло.....	18
Топливо .....	19
Воздушный фильтр.....	20
Свеча зажигания .....	20
Заземление .....	21
Аккумулятор*.....	21
ЭКСПЛУАТАЦИЯ.....	23
Обкатка.....	23
Ручной запуск генератора.....	23
Запуск генератора с электростартером.....	24
Эксплуатация генератора с автоматическим запуском .....	25
Примеры подключения генератора .....	27
Подключение электроприборов к генератору .....	29
Особенности подключения к трехфазному генератору .....	31
Остановка генератора.....	32
ТЕХНИЧЕСКОЕ ОБСЛУЖИВАНИЕ.....	33
ХРАНЕНИЕ .....	40
ТРАНСПОРТИРОВКА .....	41
НЕПОЛАДКИ И ИХ УСТРАНЕНИЕ * .....	42
ГАРАНТИИ ПРОИЗВОДИТЕЛЯ .....	43
ЭЛЕКТРИЧЕСКИЕ СХЕМЫ.....	44





## ВВЕДЕНИЕ

Благодарим вас за выбор оборудования нашей компании!

Генераторы AURORA уже более 10 лет поставляются на российский рынок. Мы с уверенностью можем сказать, что залогом популярности у отечественного покупателя является высокое качество нашего продукта и проверенные, честные технические характеристики. Инженерный состав и технические специалисты группы компаний АВРОРА тщательно изучают и тестируют каждый продукт на всех этапах проектирования и подготовки к серийному выпуску.

Генераторы предназначены для выработки однофазного электрического тока напряжением 230В с частотой 50Гц. Модели с индексом DSX предназначены для выработки трехфазного тока напряжением 400В и однофазного тока напряжением 230В.

В качестве основного силового агрегата на генераторах установлены надежные одно- и двухцилиндровые бензиновые двигатели с верхним расположением клапанов (OHV), двигатели являются аналогом двигателя HONDA. Поршни усилены стальными гильзами, а значит мотор прослужит вам много лет.

Двигатели генераторов Aurora долговечны, обладают низким расходом масла, экономичны и работают относительно тихо. Синхронный альтернатор с обмоткой из меди, установленный на изделии обеспечивает высокую пусковую мощность. Новая усиленная рама генератора надёжно фиксирует все элементы конструкции, а кожух бензобака обеспечивает его дополнительную защиту.

Все это позволяет использовать генераторы во многих областях повседневной жизни при отсутствии или перебоях электроснабжения: в сельском хозяйстве, в загородном доме, на строительных площадках, на охоте и рыбалке, при удалённых монтажных работах, в чрезвычайных ситуациях, а также во многих других случаях.

Ваши отзывы и предложения вы можете оставить на официальном сайте: [aurora-online.ru](http://aurora-online.ru) или прислать по электронной почте: [info@aurora-online.ru](mailto:info@aurora-online.ru)

Видео-обзоры, тесты, сравнения и советы в выборе вы найдёте на нашем официальном видео-канале: [youtube.com/AuroraOnlineChannel](https://youtube.com/AuroraOnlineChannel)

Вы также можете делиться фотографиями и впечатлениями от работы на официальной странице Вконтакте: [vk.com/vk.aurora](https://vk.com/vk.aurora)

## ВНИМАНИЕ!

Перед применением внимательно ознакомьтесь с данной инструкцией.



## ПРАВИЛА БЕЗОПАСНОСТИ

### И ОБЩИЕ РЕКОМЕНДАЦИИ ПО РАБОТЕ С БЕНЗИНОВЫМ ГЕНЕРАТОРОМ

К самостоятельной работе с бензогенератором допускаются лица не моложе 18 лет, изучившие настоящую Инструкцию.

При эксплуатации генератора должны выполняться действующие на настоящий момент требования документов: «Правила устройства электроустановок», «Правила технической эксплуатации электроустановок потребителей», «Правила техники безопасности при эксплуатации электроустановок потребителей», «Электроагрегаты и передвижные электростанции с двигателями внутреннего сгорания. Общие технические требования».

Запрещается работать с генератором после употребления алкоголя, наркотиков и приема медикаментов, замедляющих скорость реакции.

Все рабочие операции следует выполнять спокойно и осмотрительно.

Лицо, работающее с генератором несет ответственность за безопасность окружающих его лиц!

Перед началом эксплуатации:

- тщательно осмотрите генератор;
- убедитесь в надежности креплений: топливного бака, глушителя, карбюратора, топливного крана, воздушного фильтра, свечи зажигания, деталей генератора и целостности электро-разъемов;
- проверьте: целостность изоляции высоковольтного провода, внешнюю герметичность трубопроводов и соединений топливной системы;

Во время запуска и работы двигателя запрещается прикасаться к высоковольтному проводу, свече зажигания, а также к деталям глушителя.

Запуск генератора должен производиться без подключенной нагрузки.

Мощность предполагаемой нагрузки не должна превышать паспортной номинальной мощности.

При эксплуатации, техническом обслуживании и ремонте двигателя следует:

- не наматывать пусковой шнур на руку в процессе запуска двигателя;
- постоянно следить за чистотой ребер цилиндра и его головки;
- в работе применять только исправный инструмент и по его прямому назначению;
- не допускать попадания воспламеняющихся веществ, ГСМ на детали глушителя, головку цилиндра. Немедленно удалять следы пролитых ГСМ на детали двигателя;
- не охлаждать двигатель водой;
- не допускать ударов и других механических воздействий на детали и агрегаты двигателя;
- при всех регулировках, проверках и других работах (кроме регулировки карбюратора), а также при мойке (чистке) двигателя - двигатель должен быть выключен;
- эксплуатация двигателя должна производиться только с установленными защитными кожухами и экранами, предусмотренными его конструкцией;
- не оставлять работающий генератор без присмотра;
- не эксплуатировать генератор без пробки заливной горловины топливного бака.



Во избежание пожара генератору необходимо создать достаточную вентиляцию. Работающий генератор следует размещать на расстоянии не менее чем 1м от стен и другого оборудования и вдали от легковоспламеняющихся предметов и жидкостей (бензин, строительные и отделочные материалы и т.д.).

Категорически запрещается устанавливать генератор в непроветриваемом помещении во избежание перегрева и испарения бензина из топливного бака из соображений пожарной безопасности.

Выхлопные газы содержат двуокись углерода, опасную для здоровья. Избегайте вдыхания выхлопных газов и не размещайте агрегат в непроветриваемом закрытом пространстве; запрещается работа в закрытых, непроветриваемых помещениях (парниках, теплицах, сараях).

Категорически запрещается самостоятельное изменение выхлопной системы, в том числе: приваривание к глушителю и выхлопному отверстию переходников с последующим удлинением с помощью металлических рукавов или труб; использование самодельных глушителей.

Глушитель двигателя во время работы нагревается и некоторое время остается горячим после остановки двигателя. Во избежание травм и ожогов дайте двигателю остыть.

При транспортировке и хранении, размещайте генератор на ровной твердой поверхности. Не наклоняйте его более чем на 20 градусов во избежание течи топлива и масла.

Не ставьте на генератор посторонние предметы.

Не допускайте к генератору детей и домашних животных, так как это может привести к ожогам от горячих элементов и травмам от вращающихся частей.

Перед началом эксплуатации разберитесь, как быстро остановить двигатель в случае опасности и не допускайте к агрегату лиц, не прошедших соответствующий инструктаж.

Дозаправку топливом производите только при остановленном двигателе в проветриваемом помещении, не допуская пролива топлива.

Во избежание воспламенения и взрыва паров бензина:

- не переливайте топливо в бак выше горловины;
- удостоверьтесь, что крышка бака плотно закрыта. Если допущено проливание топлива - насухо вытрите ветошью бензин и дайте пятну высохнуть, прежде чем запускать двигатель;
- не курите, не допускайте открытого огня или искрения возле заправленного топливом бака.

При работе с генератором должно быть обеспечено наличие средств пожаротушения в соответствии с ГОСТ 12.4.009-83.10.3.15

В случае воспламенения топлива остановите двигатель, перекрыв подачу топлива.

Тушение пламени производите углекислотными огнетушителями или накройте очаг пламени войлоком, брезентом и т.п. При отсутствии указанных средств засыпьте огонь песком или землей.

Запрещается заливать горящее топливо водой.



Категорически запрещается самостоятельно изменять конструкцию топливной системы: - устанавливать любые дополнительные топливные баки, топливные фильтры, шланги, краники, электромагнитные запоры, насосы и т.п.;

Запрещается переделывать двигатель для работы на газообразном топливе.

Эксплуатация генератора должна производиться в строгом соответствии с требованиями "Правил техники электробезопасности при эксплуатации электроустановок".

Генератор является источником электроэнергии с высоким напряжением. Это напряжение является опасным для жизни в случае соприкосновения человека с токоведущими частями.

Во избежание поражения электрическим током при эксплуатации следует строго выполнять следующие указания:

- при подключении к выводным штепсельным розеткам нагрузочных вилок во время работы генератора предварительно убедитесь в том, что выключатель нагрузки находится в положении "Отключено";
- не касаться токоведущих частей при работе генератора;
- не допускать работы генератора при замыкании на корпус, некачественном заземлении, ослаблении крепления и других неисправностях.

Генератор во время работы должен быть заземлен.

Качество заземления должно соответствовать правилам устройства электроустановок. В зависимости от местных условий (состав грунта, его влажность, время года, и т. д.) изменяется качество заземления, поэтому во всех случаях качество заземления должно быть проверено путем измерения сопротивления заземления, которое не должно превышать 10 Ом.

При эксплуатации агрегата ЗАПРЕЩАЕТСЯ:

- работа с открытой крышкой блока управления и снятым кожухом генератора;
- заземлять нейтраль или соединять ее с корпусом;
- работа с неисправной изоляцией электрической части;
- работа на сеть, имеющую неисправную изоляцию;
- работа с неисправным выключателем;
- работа при появлении дыма или запаха горячей изоляции;
- работа с поврежденной кабельной вилкой или кабелем подключаемого инструмента.

В случае использования генератора в качестве резервного источника электропитания объекта взамен существующей электросети, подключение блока АВР (автоматического ввода резерва) либо перекидного выключателя, необходимо проконсультироваться у специалистов сервисного центра. Окончательное подключение и ввод в эксплуатацию такого генератора должно производиться только уполномоченными специалистами-электриками, имеющими соответствующую квалификацию.



## ОБЩИЙ ВИД И ОСНОВНЫЕ КОМПОНЕНТЫ

Серии AGE 2500...8500



Серия AGE 12000...12500



\* зависит от комплектации модели

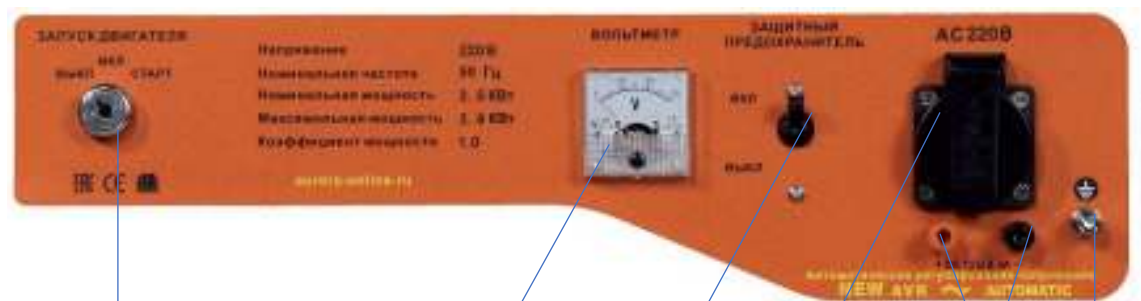
\* производитель оставляет за собой право внесения изменений. Иллюстрации являются ознакомительными. При обнаружении отличий приведенных иллюстраций и фактической поставки необходимо руководствоваться последним.

**Панель управления AGE 2500, AGE 3500**



Кнопка запуска двигателя      Вольтметр      Защитный предохранитель      Выход 230В      Выход DC 12В, 8.3А      Заземление

**Панель управления AGE 3500D**



Замок зажигания      Вольтметр      Защитный предохранитель      Выход 230В      Выход DC 12В, 8.3А      Заземление

**Панель управления AGE 6500D, 7500D, 8500D**



Замок зажигания      Монитор      Защитный предохранитель      Выход DC 12В, 8.3А      Выход 230В, 32А      Выход 230В, 16А      Заземление

*Монитор отображает часы работы генератора, частоту сети, напряжение сети. Для смены показаний нажмите кнопку в нижнем левом углу.*

**Панель управления AGE 6500 DZN, 7500 DZN, 8500 DZN**



**Панель управления AGE 6500 DSX, AGE 7500DSX**



**Панель управления AGE 12000D**



### Панель управления AGE 12000DZN



### Панель управления AGE 12500DSX



Монитор отображает часы работы генератора, частоту сети, напряжение сети. Для смены показаний нажмите кнопку в нижнем левом углу.



## ТЕХНИЧЕСКИЕ ХАРАКТЕРИСТИКИ

Модель генератора		AGE 2500	AGE 3500 / AGE 3500D	AGE 6500D	AGE 7500D
Генератор	Номинальное напряжение (В)	230			
	Номинальная частота (Гц)	50			
	Номинальная мощность (кВт/лс)	2.0 / 2.7	2.5 / 3.4	5.0 / 6.8	6.0 / 8.1
	Макс. мощность (кВт)	2.2	2.8	5.5	6.5
	Коэффициент мощности	1.0	1.0	1.0	1.0
	Стабилизация напряжения	Автоматическое постоянное напряжение			
	Розетки количество шт. / сила тока(А)	1/16	2/16	1/16 + 1/32	1/16 + 1/32
Двигатель	Модель двигателя	168F	170F	188F	190F
	Объем двигателя (см3)	198	212	390	420
	Число оборотов двигателя (об/мин)	3600			
	Система пуска	Ручная / у моделей "D" ручная+электрическая			
	Система зажигания	Впрыскивание			
	Объем топливного бака (л)	15	15	25	25
	Расход топлива (номинальная нагрузка) (л/ч)	1,5	1,7	3,0	3,6
	Объем масла (л)	0.6	0.6	1.1	1.1
	Тип двигателя	Одноцилиндровый, 4х-тактный, с воздушным охлаждением			
	Тип топлива	92А и не этилированный			
	Свеча зажигания	F7RTC			
Размеры	Вес нетто / брутто (кг)	45 / 47	45 / 48; 47 / 50	62 / 65	86 / 95
	Размер упаковки (мм)	604x460x465	605x460x465	760x570x645	760x570x645



Модель генератора		AGE 7500 DZN	AGE 8500D PLUS	AGE 6500DSX	AGE 7500DSX
Генератор	Номинальное напряжение (В)	230		230 / 400	
	Номинальная частота (Гц)	50		50	
	Номинальная мощность (кВт/лс)	6.0 / 8.1	6.8 / 9.2	5.0 / 6.8	6.0 / 8.1
	Макс. мощность (кВт)	6.5	7.3	5.5	6.5
	Коэффициент мощности	1.0	1.0	0.8	0.8
	Стабилизация напряжения	Автоматическое постоянное напряжение			
	Розетки количество шт. / сила тока(А)	1/16 + 1/32	1/16 + 1/32	1/16(230В) + 1/16(400В)	1/16(230В) + 1/16(400В)
Двигатель	Модель двигателя	190F	192F	188F	190F
	Объем двигателя (см3)	420	445	390	420
	Число оборотов двигателя (об/мин)	3600			
	Система пуска	Ручная / у моделей "D" - ручная+электрическая			
	Система зажигания	Впрыскивание			
	Объем топливного бака (л)	25	25	25	25
	Расход топлива (номинальная нагрузка) (л/ч)	3.6	4.3	3.0	3.6
	Объем масла (л)	1.1	1.1	1.1	1.1
	Тип двигателя	Одноцилиндровый, 4х-тактный, с воздушным охлаждением			
	Тип топлива	92А и не этилированный			
	Свеча зажигания	F7RTC			
Размеры	Вес нетто / брутто (кг)	87 / 96	86 / 96	85 / 93	86 / 95
	Размер упаковки (мм)	760x570x645	700x600x580	760x570x645	760x570x645



Модель генератора		AGE 8500 DZN PLUS	AGE 12000 DZN PLUS	AGE 12000 D PLUS	AGE 12500 DSX DUAL
Генератор	Номинальное напряжение (В)	230		230/400	
	Номинальная частота (Гц)	50		50	
	Номинальная мощность (кВт/лс)	6.8 / 9.2	10.0 / 13.6	10.0/13.6	10.0 / 13.6
	Макс. мощность (кВт)	7.3	10.5	10.5	10.5
	Коэффициент мощности	1.0	1.0	1.0	0.8
	Стабилизация напряжения	Автоматическое постоянное напряжение			
	Розетки количество шт. / сила тока(А)	1/16 + 1/32	2/16 + 1/32	2/16 + 1/32	1/16(230В) + 1/32(400В)
Двигатель	Модель двигателя	192F	2V78F	2V78F	2V78F
	Объем двигателя (см3)	445	678	678	678
	Число оборотов двигателя (об/мин)	3600			
	Система пуска	Ручная + электрическая			
	Система зажигания	Впрыскивание			
	Объем топливного бака (л)	25	26	26	26
	Расход топлива (номинальная нагрузка) (л/ч)	4.3	7.0	7.0	7.,0
	Объем масла (л)	1.1	1.6	1.6	1.6
	Тип двигателя	Одноцилиндровый, 4х-тактный, с воздушным охлаждением		2х цилиндровый, 4х тактный двигатель с воздушным охлаждением	
	Тип топлива	92А и не этилированный			
	Свеча зажигания	F7RTC			
Размеры	Вес нетто / брутто (кг)	86 / 96	189 / 193	186 / 190	186 / 190
	Размер упаковки (мм)	700x600x580	985x655x750	985x655x750	985x655x750





Условия окружающей среды:

- Температуры окружающей среды: -15 ... +40 °С
- Влажность воздуха: ниже 95%
- Высота: менее 1000 м над уровнем моря

Если использовать генератор на высоте более 1000м, производительность падает до 75%.

## КОМПЛЕКТАЦИЯ

1. Генератор
2. Свечной ключ
3. Отвертка
4. Ключ зажигания\*
5. Вилка 230В
6. Силовая вилка 400В
7. Воронка



\* зависит от модели

*\* производитель оставляет за собой право внесения изменений в комплектацию. Приведенный список являются ознакомительным. При обнаружении отличий приведенного списка и фактической поставки необходимо руководствоваться последним.*

Актуальная информация публикуется на сайте: [aurora-online.ru](http://aurora-online.ru)



## ПОДГОТОВКА К ЗАПУСКУ

При подготовке к запуску при первом использовании

- распаковать генератор и его части, упакованные отдельно;
- при вскрытии упаковочной тары не допускать ударов и механического воздействия на генератор;
- произвести тщательный наружный осмотр изделия, проверить комплектность поставки, надежность затяжки гаек, болтов, винтов крепления деталей и агрегатов изделия;
- произвести монтаж, колес, опор, ручек, аккумулятора в зависимости от модели и ее комплекта поставки;

Для уменьшения вибрации и обеспечения правильной работы топливной и масляной систем установить генератор на ровной горизонтальной поверхности

Во избежание возможного смещения в результате вибрации рекомендуется установка генератора на противоскользящее покрытие

Выполнить все рекомендации по безопасности при использовании данной техники

### Моторное масло

Используйте моторное масло для 4-тактных автомобильных двигателей, стандарта категории SE, SF или выше по классификации API (или эквивалентное). Рекомендованное масло - SAE 10W-30.

Используйте таблицу для подбора моторного масла с иной вязкостью с учетом температур эксплуатации в вашем регионе.

		Температурный диапазон SAE числа вязкости								
Температура	°C	-30	-20	-10	0	10	20	30	40	50
	(°F)	-10	0	20	40	60	80	100	120	
Моторное масло для бензинового двигателя *1					20W-50					
					15W-40					
					10W-30					
				5W-20, 5W-30						

#### ВНИМАНИЕ!

Недостаточный уровень моторного масла может привести к серьезному износу, поломкам деталей двигателя.

#### Примечание!

Не смешивайте различные марки масла во избежание возможного повреждения двигателя.

Бензиновый двигатель генератора оснащен системой автоматического выключения при критическом уровне масла и его отсутствии. Несмотря на наличие данной системы, необходимо проверять уровень масла при каждом начале работ!

Генератор поставляется без масла.



Заправку маслом и контроль его уровня следует выполнять только на горизонтальной поверхности при заглушенном двигателе.

Для заправки масла и контроля его уровня

- открутите пробку/щуп
- протрите щуп чистой, сухой ветошью
- вставьте щуп, не заворачивая в горловину картера
- достаньте щуп и проверьте по шкале на щупе уровень масла
- залейте рекомендованное моторное масло
- плотно вверните пробку/щуп



Рекомендовано заливать масло не выше нижнего края заливной горловины.

Для смазки трущихся деталей двигателя проверьте, что защитный предохранитель, ключ зажигания (в зависимости от модели) находится в положении «ВЫКЛ» и протяните ручку стартера 2-3 раза.

**ВНИМАНИЕ!**

Долив масла допустим только соответствующего по марке уже залитому!

## Топливо

Заправку топливом и контроль уровня топлива необходимо производить только на холодном, не запущенном двигателе в полном соответствии с требованиями по безопасности выполнения данного вида работ.

- проверьте указатель уровня топлива
- протрите чистой ветошью пробку топливного бака и окружающее пространство
- открутите пробку топливного бака
- определите, достаточен ли уровень топлива для выполнения работ
- при низком уровне топлива, долейте его до требуемого уровня
- надежно затяните крышку горловины
- чистой, сухой ветошью устранить остатки пролитого бензина

**ВНИМАНИЕ!**

Не заправляйте бак до краев заливной горловины – необходимо оставить свободный объем для теплового расширения топлива

Используйте автомобильный неэтилированный бензин с октановым числом не менее 92. Рекомендован тип – АИ 92.

**ВНИМАНИЕ!**

Бензин не подлежит долгому хранению. Рекомендуемое хранение до 1 месяца. При хранении



более двух месяцев не следует использовать данный бензин, рекомендуется слить остатки и залить свежий бензин соответствующего качества.

При редком использовании генератора производите регулярную замену топлива.

Запрещается использовать загрязненный бензин или смесь бензина с маслом.

Не допускайте попадания в топливный бак грязи, пыли или воды.

## Воздушный фильтр

Необходимо регулярно проверять состояние воздушного фильтра, для этого необходимо:

- снимите крышку фильтра
- определите степень загрязнения фильтроэлемента, отсутствие повреждений.
- извлеките фильтроэлемент для очистки или его замены
- промойте фильтроэлемент в мыльной воде или продуйте сжатым воздухом до 0.3 атм
- высушите фильтроэлемент; окуните его в масло и отожмите
- установите фильтроэлемент на место
- установите крышку фильтра

**ВНИМАНИЕ!**

Не допускайте попадания накопившейся в фильтре и в корпусе фильтра грязи в карбюратор.

**ВНИМАНИЕ!**

Эксплуатация двигателя без фильтра или с сильно загрязненным фильтром может привести к поломке и снятию с гарантии.

## Свеча зажигания

На двигателе установлена свеча F7TC.

После наработки 20 часов (обкатка) рекомендуется заменить свечу зажигания на F7RTC или ее аналоги.

**ВНИМАНИЕ!**

Не допускается использование свечи несоответствующих типов.

Рекомендованное калильное число 7. Не допускается использование свечей с отличным от рекомендованного, калильным числом. Нарушение данного требования приведет к нерасчетному нагреву и поломке, снятию гарантии.

При установке новой свечи следует вернуть ее руками до упора и затянуть ключом еще на 1/2 оборота.

При контроле состояния свечи и повторной установке снятой свечи затянуть ключом на 1/4 оборота.

**ВНИМАНИЕ!**

Контролируйте состояние электродов свечи зажигания и соответствие зазора 0.7мм +/-0.1 мм

Не допустимы отложения на электродах, растрескивание керамического изолятора.



## Заземление

Работы по заземлению регламентируются согласно ГОСТ 12.1.030–81 Системы стандартов безопасности труда (ССБТ) «Электробезопасность. Защитное заземление. Зануление».

Цель защитного заземления — снизить до безопасной величины напряжение относительно земли на металлических частях генераторной установки.

Кабель заземления необходимо подсоединить к винтовой клемме на лицевой панели генератора.

Заземление выполняется проводником сечением не менее указанного в таблице:

Мощность генератора, кВт	2.2	3	3.5	5.5	6.5	7.5	8.5	9.5	10.5
Сила тока нагрузки, А	10	14	16	25	30	34	39	44	48
Сечение кабеля заземления (медь), не менее, мм <sup>2</sup>	2.5	2.5	2.5	3	4	4.5	5	5.5	6

Все элементы заземляющего устройства соединяются между собой при помощи сварки, места сварки покрываются битумным лаком во избежание коррозии. Допускается присоединение заземляющих проводников при помощи болтов.

Для устройства заземления на открытой местности допустимо использовать:

- металлический стержень диаметром не менее 15 мм длиной не менее 1500 мм.
- металлическую трубу диаметром не менее 50 мм длиной не менее 1500 мм.
- лист оцинкованного железа размером не менее 1000х500 мм.

Погрузить в землю до влажных слоев грунта.

Обеспечить надежное контактное соединение провода заземления с заземлителем.

Противоположный конец провода соединяется с клеммой заземления генератора.

Сопротивление контура заземления должно быть не более 4 Ом, причем контур заземления должен располагаться в непосредственной близости от генератора.

### ВНИМАНИЕ!

Запрещено использовать находящиеся в земле металлические трубы системы водоснабжения, канализации или металлические каркасы зданий.

## Аккумулятор\*

*\*входит в комплект генераторов с индексом D в названии модели*

Буква D в названии модели генератора говорит о наличии системы электронного пуска (ручной + электрический пуск).

### ВНИМАНИЕ!

Осторожно используйте аккумулятор, так как он содержит легко воспламеняющиеся вещества.

Перед началом использования убедитесь, что аккумулятор заряжен.



Подключение аккумулятора к генератору следует производить со строгим соблюдением полярности:

- «красный» с клеммой «плюсовой»
- «черный» с клеммой «минусовой»

Надежно затяните соединения и закройте защитными колпачками.

**ВНИМАНИЕ!**

Не допускайте неверного подсоединения аккумулятора! Это может привести к поломке аккумулятора и генератора.

При замене аккумулятора убедитесь в том, что он имеет достаточную емкость.

Отсоединяйте клеммы аккумулятора в случае, если генератор не используется, для этого:

- убедитесь, что зажигание выключено, и с помощью ручного пуска несколько раз проверните коленчатый вал – это необходимо для распределения масла по трущимся поверхностям двигателя
- откройте топливный кран.

**Генератор готов к пуску!**

Используйте средства индивидуальной защиты, рекомендованные для выполнения работ связанных с повышенным шумом, вибрацией, загазованностью и т.д.

## ЭКСПЛУАТАЦИЯ

### Обкатка

Первые 20 часов работы двигатель проходит обкатку. Запрещается долгая работа на холостом ходу без нагрузки. В период обкатки следует нагружать электрогенератор в диапазоне от 30% до 70% от номинальной мощности.

В начале эксплуатации для обеспечения приработки трущихся частей рекомендуется использовать генератор в щадящем режиме работы. В первые 10 часов работы выполните несколько циклов по 1-1.5 часа с нагрузкой 30% от номинальной.

Недопустимо значительное падение или повышение оборотов, перегрев двигателя или альтернатора, значительная вибрация. В случае неправильной работы обращайтесь в специализированный сервисный центр.

После первых 20 часов работы необходимо заменить масло.

Правильная обкатка двигателя позволит длительное время использовать генератор на заявленных характеристиках и, в целом, продлит срок службы устройства.

После обкатки для достижения максимального срока службы двигателя рекомендуется в длительном режиме работы нагружать генератор в диапазоне 30% - 70% от номинальной мощности.

### Ручной запуск генератора

В данном разделе и далее в инструкции идёт речь о топливном кране и воздушной заслонке. На генераторах Aurora они обозначены следующими наклейками:



- топливный кран;



- воздушная заслонка

Порядок действий при ручном запуске генератора:

1. Убедитесь, что топливный кран открыт.
2. Переведите воздушную заслонку в положение «закрыто».
3. Переведите зажигание в положение «ВКЛ».
4. Потяните ручку стартера до заметного первого сопротивления, верните ее на место. После этого более энергичным движением потяните за ручку для запуска генератора.

#### ВНИМАНИЕ!

Ни в коем случае нельзя производить пуск при работающем двигателе.



5. По мере прогрева двигателя постепенно передвиньте рычаг воздушной заслонки в положение «Открыто». Дайте двигателю поработать до стабилизации оборотов и выхода на эксплуатационный режим.

**ВНИМАНИЕ!**

После запуска и прогрева убедитесь в равномерной работе двигателя без нагрузки, отсутствии постороннего шума, стука, сильной вибрации. При необходимости обратитесь в специализированный сервисный центр. Без определения причины нештатной работы двигателя дальнейшая эксплуатация ЗАПРЕЩЕНА.

6. Подсоедините потребителей электроэнергии к розеткам генератора. Если генератор должен питать два или более устройств, следует включать их по очереди. Сначала следует подключать потребителей с более высоким пусковым током. Воспользуйтесь рекомендациями раздела инструкции «Подключение электроприборов к генератору».
7. Переведите защитный предохранитель в положение «ВКЛ». Напряжение подано в сеть потребителям.

## Запуск генератора с электростартером

*(электростартером оборудованы генераторы с индексом D в названии модели)*

Порядок действий при электро запуске генератора:

1. Убедитесь, что топливный кран открыт.
2. Переведите воздушную заслонку в положение «закрыто».
3. Переведите зажигание в положение «ВКЛ», затем переведите в положение «СТАРТ» и удерживайте для запуска генератора.

**ВНИМАНИЕ!**

Процесс пуска не должен продолжаться непрерывно более 10 секунд. Между отдельными попытками пуска необходимо выдерживать паузу не менее 1 минуты. Не допускайте подряд более 3 попыток запуска. Ни в коем случае нельзя производить пуск при работающем двигателе.

4. Дайте холодному двигателю поработать без нагрузки, чтобы прогреть его. По мере прогрева двигателя постепенно передвиньте рычаг воздушной заслонки в положение «Открыто».

**ВНИМАНИЕ!**

После запуска и прогрева двигателя убедитесь в равномерной холостой работе двигателя, отсутствии постороннего шума, стука, сильной вибрации. При необходимости обратитесь в специализированный сервис центр. Без определения причины нештатной работы двигателя дальнейшая эксплуатация ЗАПРЕЩЕНА.





5. Подсоедините потребителей электроэнергии к розеткам генератора. Если генератор должен питать два или более устройств, следует включать их по очереди. Сначала следует подключать потребителей с более высоким пусковым током. Воспользуйтесь рекомендациями раздела инструкции «Подключение электроприборов к генератору».
6. Переведите защитный предохранитель в положение «ВКЛ». Напряжение подано в сеть потребителям.

### Эксплуатация генератора с автоматическим запуском

*(устройством автоматического запуска оборудованы генераторы с индексом DZN в названии модели)*

Автоматический бензиновый генератор не требует ручного управления. Он автоматически запускается и останавливается при отключении и подключении электроэнергии. Он так же автоматически управляет воздушной заслонкой в зависимости от температуры, степени прогрева двигателя и обеспечивает надежный запуск и работу генератора в пределах указанных температур.

#### ВНИМАНИЕ!

При монтаже электрической системы питания от генератора всегда рекомендуется за генератором устанавливать «автомат защиты» суммарной нагрузки и далее блок автоматов защиты каждого потребителя отдельно - это позволит продолжить работу при поломке одного из потребителей.

Порядок действий при использовании генератора с автоматическим запуском DZN:

1. Откройте топливный кран
2. Проверьте надежность подключения заземления генератора в соответствии с требованием инструкции.
3. Убедитесь в правильном подключении кабеля питания основной (внешней) сети. Подключение к основной сети должно проходить через вводный автомат дома к винтовым клеммам генератора: фаза (L) подключается к винтовой клемме красного цвета, ноль (N) подключается к винтовой клемме черного цвета.  
При подключении генератора к основной сети правильно подбирайте диаметр и длину питающего кабеля с учетом максимальной мощности генератора.
4. Проверьте правильность расчета нагрузки потребителей и соответственно правильность подбора кабелей питания потребителей (см. в инструкции «Подключение электроприборов к генератору»)
5. Подключите потребителей, используя розетки 16А или 32А или винтовые клеммы.
6. Воздушная заслонка для моделей AGE 7500 DZN, AGE 8500 DZN:  
- закройте воздушную заслонку, вытянув кольцо до упора при подготовке к ручному запуску или электро запуску  
- откройте воздушную заслонку, утопив кольцо до упора при подготовке к автоматическому запуску от блока DZN  
На модели AGE 12000 DZN заслонка открывается автоматически.
7. Поверните ключ в замке зажигания в положение «ВКЛ».
8. Генератор готов к запуску в неавтоматическом режиме. \*  
Модели AGE 7500 DZN и AGE 8500 DZN поддерживают ручной и электро- запуск.  
Модель AGE 12000 DZN поддерживает только электро- запуск.



9. Переведите защитный предохранитель в положение «ВКЛ». Электричество, проходящее через генератор запитает потребителей и они начнут работать от «Основной сети».
10. Переведите тумблер блока автоматики («контрольный выключатель») в положение «ВКЛ». Загорается индикатор автоматики. Генератор работает в автоматическом режиме и готов к запуску в случае отключения «Основной сети».

**\* при работе в не автоматическом режиме:**

*осуществите запуск, откройте воздушную заслонку (для моделей AGE 7500 DZN и AGE 8500 DZN), переведите защитный предохранитель в положение «ВКЛ». Электричество, вырабатываемое генератором, запитает потребителей.*

При отключении электричества в «основной сети», автоматика генератора (блок DZN) отключает возможность подачи тока от основной сети. Автоматически управляет воздушной заслонкой и запускает двигатель. После этого напряжение подаётся потребителям через розетки генератора.

В случае неудачного запуска автоматика генератора делает попытку повторного запуска. Всего происходит не менее 3-х попыток запуска. Если все попытки были неудачны, то автоматика выдаёт сигнал тревоги – мигает лампочка индикатора автоматики. Подача напряжения через розетки генератора отсутствует.

В случае неудачного запуска необходимо перевести тумблер блока автоматики в положение «ВЫКЛ» и проверить техническое состояние сети и генератора: проверьте правильность подключения генератора к сети, подключения потребителей, проверьте топливо, уровень и качество масла, состояние свечи зажигания и воздушных фильтров.

После проведения полной проверки переведите тумблер блока автоматики в положение «ВКЛ».

Если после выполнения всех действий запуск не осуществлён, необходимо обратиться в специализированный сервисный центр.

Внимание!

Для корректной работы генератора следите за уровнем заряда аккумулятора.

См. раздел «ТЕХНИЧЕСКОЕ ОБСЛУЖИВАНИЕ», пункт «Техническое состояние аккумулятора».

В режиме ожидания генератора (потребление электричества от внешней/основной сети) на аккумулятор подается ток для защиты от «саморазряда», но не подаётся ток зарядки. Зарядка аккумулятора происходит только при запущенном и работающем двигателе генератора. Если время работы генератора незначительно, то должная подзарядка аккумулятора может не произойти и последующий автоматический запуск может быть затруднен или невозможен.

Технические особенности работы блока автоматики генератора:

- задержка автоматического запуска после отключения основной электросети – 6 сек.
- время управления зажиганием – 2.5 сек.
- количество автоматических запусков – 3 и более
- два повторных автоматических запуска происходят с интервалом 8 секунд
- время отключения после подачи основного питания сети – 6 сек
- температура установки – 18С+/-2С
- ток потребления генератором в режиме ожидания – менее 40мА

Примеры подключения генератора для резервного питания загородного дома.

Схема 1. Генератор без блока автоматики DZN:

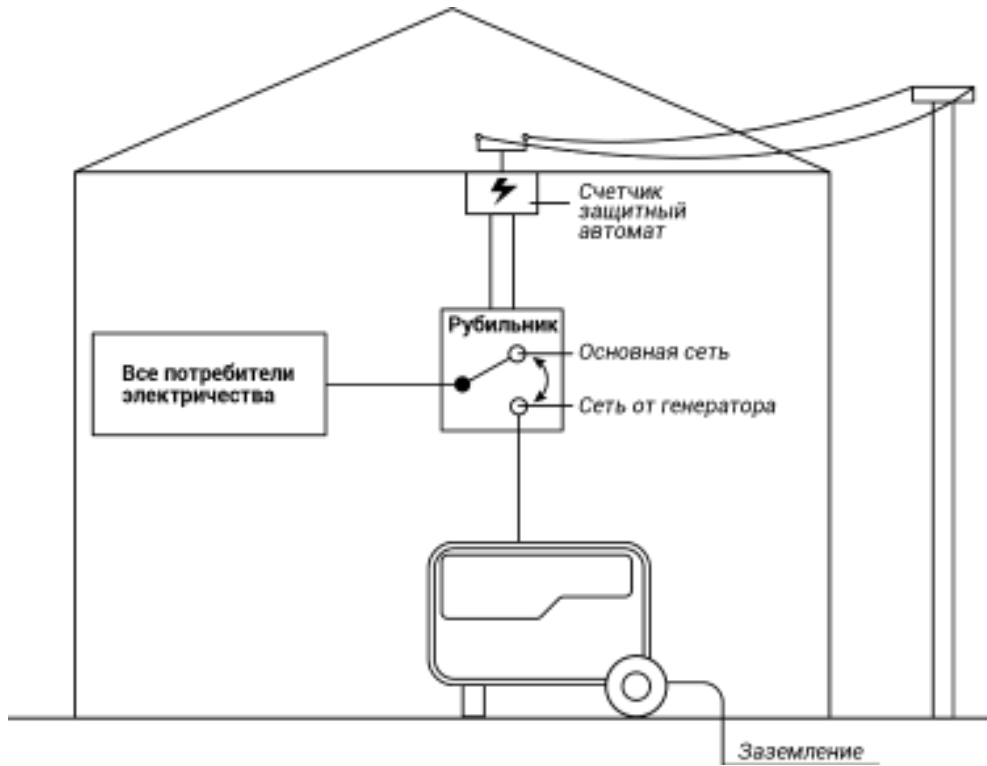


Схема 2. Генератор серии DZN. Все возможные потребители не превышают мощности генератора:

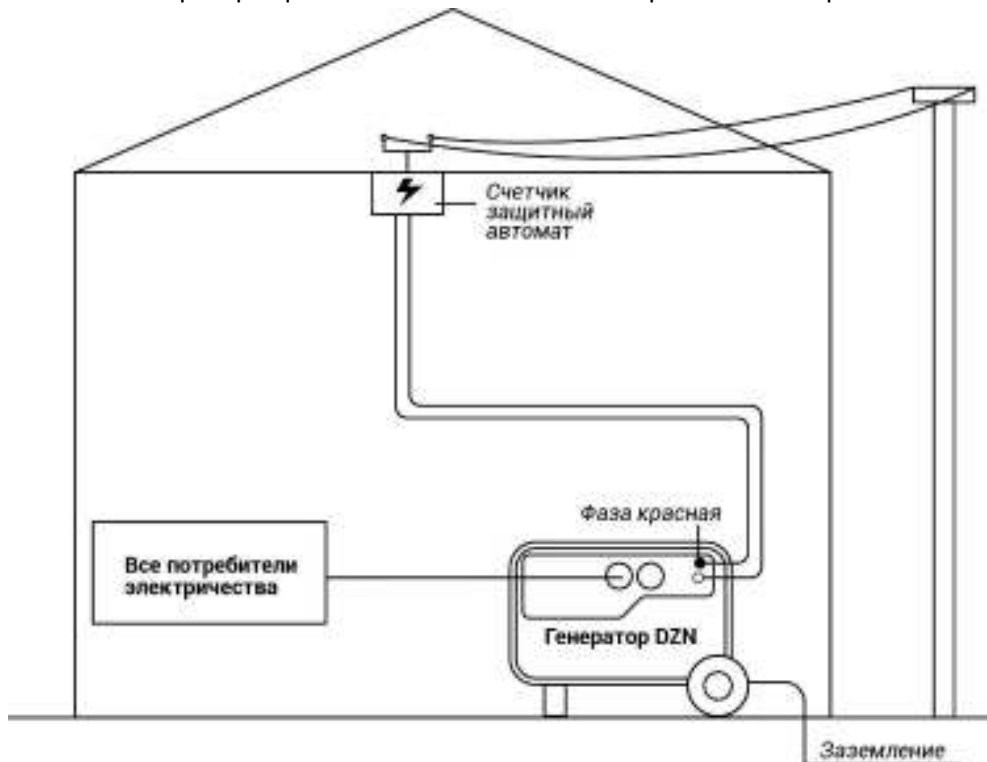
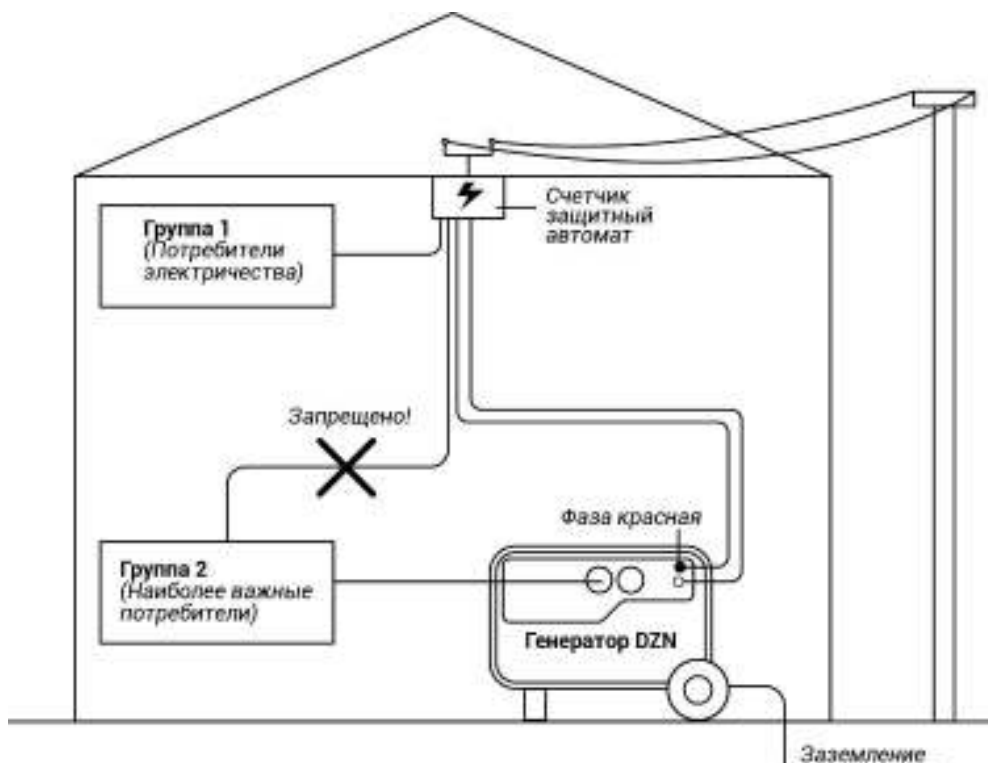


Схема 3. Генератор серии DZN. Все возможные потребители превышают мощность генератора, поэтому потребителей необходимо разбивать на группы:



**ВНИМАНИЕ!**

Подключение генератора в качестве резервного источника питания загородного дома должен осуществлять только квалифицированный электрик. Существует множество вариантов схем подключения и в каждом случае только грамотный специалист должен осуществлять подключение исходя из конкретных условий эксплуатации.

Неверное подключение может привести к выходу из строя как самого генератора, так и подключенных к нему приборов.

**ВНИМАНИЕ!**

Производитель не несет ответственности за убытки причинённые лицам или имуществу, ставшие причиной неверного подключения генератора к домашней электрической сети.



## Подключение электроприборов к генератору

Убедитесь в том, что напряжение и частота выходного тока генератора соответствуют требованиям подключаемых приборов.

Для достижения максимального срока службы двигателя рекомендуется в длительном режиме работы нагружать генератор в диапазоне 30% - 80% от номинальной мощности.

### ВНИМАНИЕ!

Не перегружайте генератор. Суммарная мощность подключенных устройств не должна превышать номинальную мощность генератора. Работа в перегруженном режиме приведет к повреждению генератора.

Перед подключением потребителя к генератору следует обратить внимание, какие пусковые токи предусмотрены у этого потребителя. К примеру, если взять генератор на 3.0 квт, и подключить к нему болгарку с пусковым током 3500 Ватт, то этот вариант выбора генератора, будет не верный. В этом случае подойдет генератор на 4.0квт и выше. Обязательно учитывайте характеристику пускового тока, при выборе генератора.

Примерная таблица номинальной и пусковой мощности некоторых стандартных бытовых приборов:

Наименование	Номинальная мощность, Вт	Коэффициент пускового тока	Пусковая мощность, Вт
Бытовая техника			
Холодильник	700	3.5	2450
Пылесос	1800	2.5	4500
Стиральная машина	2000	1	2000
Кондиционер	1000	3.5	3500
Электроинструмент			
Дрель, перфоратор	800	1.2	960
Циркулярная пила	1100	1.3	1430
УШМ	800	1.3	1040
Прочие потребители			
Скважинный насос	1000	3-5	5000
Бетономешалка	1000	3.5	3500

Порядок подключения электроприборов к генератору:

- установите защитный предохранитель в положение «ВЫКЛ»
- подсоедините вилку электроприбора к розетке генератора
- включите защитный предохранитель
- включите электроприбор

Выключение электроприборов следует производить в обратном порядке.

Подключение потребителей необходимо производить через розетки переменного тока, установленные на панели приборов.

При необходимости работы двух или более устройств, следует включать их по очереди. Сначала следует подключать потребителей с более высоким пусковым током.



Для подключения устройств с большими значениями потребляемого тока или, например, для аварийного питания всего дома следует использовать подключение через винтовые клеммы панели управления генератора.

При использовании удлинителя, убедитесь, что кабель полностью размотан, а сечение кабеля соответствует подключаемой нагрузке.

Обратите внимание, при подключении удлинителей более чем к одной розетке, общая допустимая длина кабелей остаётся неизменной. Суммарная длина подключенных кабелей не должна превышать общего допустимого значения.

Неправильно подобранный удлинитель может привести к перегреву кабеля и нестабильной работе электроприборов.

Рекомендации по общей допустимой суммарной длине удлинителей при подключении нагрузки к однофазному генератору согласно ГОСТ 29322-14 «Стандартные напряжения»:

Мощность генератора	Сила тока нагрузки	Сечение кабеля удлинителя (медь)							
		1 мм	1.5 мм	2.5 мм	4 мм	6 мм	10 мм	16 мм	25 мм
2,2 кВт	10 А	≤ 25 м	≤ 35 м	≤ 60 м	≤ 100 м				
3,0 кВт	14 А	≤ 15 м	≤ 25 м	≤ 45 м	≤ 70 м	≤ 100 м			
3,5 кВт	16 А	≤ 15 м	≤ 20 м	≤ 35 м	≤ 60 м	≤ 90 м			
5,5 кВт	25 А	≤ 10 м	≤ 15 м	≤ 25 м	≤ 40 м	≤ 60 м	≤ 100 м		
6,5 кВт	30 А	≤ 8 м	≤ 10 м	≤ 20 м	≤ 30 м	≤ 50 м	≤ 80 м	≤ 130 м	
7,5 кВт	34 А	≤ 7 м	≤ 10 м	≤ 15 м	≤ 30 м	≤ 40 м	≤ 70 м	≤ 110 м	
8,5 кВт	39 А	≤ 5 м	≤ 9 м	≤ 15 м	≤ 25 м	≤ 35 м	≤ 60 м	≤ 100 м	
9,5 кВт	44 А	≤ 5 м	≤ 8 м	≤ 10 м	≤ 20 м	≤ 30 м	≤ 55 м	≤ 90 м	≤ 140 м
10,5 кВт	48 А	≤ 5 м	≤ 7 м	≤ 10 м	≤ 20 м	≤ 30 м	≤ 50 м	≤ 80 м	≤ 130 м

*Приведённые значения являются справочными.*

*Точные значения зависят от материалов и характеристик используемого кабеля.*

Не подключайте нагрузку до запуска двигателя.

Не глушите двигатель с подключенной нагрузкой.

Не подключайте одновременно группу потребителей. Подключайте потребители поочередно. Перед подключением очередного потребителя дождитесь стабилизации оборотов двигателя.

**ВНИМАНИЕ!**

Не допускайте перегрева двигателя.

При перегреве двигателя:

- поочередно отключите потребителей;



- дайте генератору поработать без нагрузки в течение 2–3 минут. В это время пройдет охлаждение двигателя с правильным теплораспределением, что позволит избежать коробления и поломки;
- выключите двигатель.

В случае появления подозрительных запахов, дыма, огня, искр следует обратиться в специализированный сервисный центр.

#### ВНИМАНИЕ!

Потребители, которые очень чувствительны к повышенному и/или пониженному напряжению, при работе с генератором могут получить повреждения! Перед подключением потребителей внимательно изучите их инструкции по эксплуатации. При необходимости производите подключение через стабилизатор.

Генератор снабжен клеммами постоянного тока для подключения потребителей 12В.

#### ВНИМАНИЕ!

Недопустимо одновременное подключение потребителей к сети 230В и 12В.

### Особенности подключения электроприборов к трехфазному генератору

*(трехфазные генераторы имеют индекс DSX в названии модели)*

Трехфазные генераторы используются очень широко в промышленных целях, на предприятиях, на стройках и т. д., такие генераторы нужны для обеспечения подачи напряжения мощным электроприборам. Потребление 400В чаще всего требует такое оборудование, как компрессор, тепловой, поливочный или скважинный насосы.

Трехфазные генераторы могут быть использованы для питания как трехфазных (с напряжением питания 400В), так и однофазных приборов и оборудования (с напряжением питания 230В), соответственно. На приборной панели таких генераторов имеются розетки и на 400В и на 230В.

Обратите внимание на особенности эксплуатации трехфазного генератора:

Важным условием подключения однофазных приборов к трехфазному генератору является равномерное распределение нагрузки между тремя фазами, т.е. величины потребляемых мощностей, приходящиеся на каждую из фаз, должны быть приблизительно равны. Разница не должна превышать 30%. Иначе, это может привести к такому явлению, как «перекос фаз», что может стать причиной преждевременного выхода генератора из строя.

Пример: к дому подключен трехфазный бензиновый генератор с номинальной мощностью 5 кВт. К такому генератору нельзя будет подключить однофазное оборудование мощностью 5 кВт, но возможно подключить три однофазных потребителя с мощностью около 1.7 кВт по каждой фазе. При этом важно обеспечить равномерную нагрузку по фазам, чтобы различия не превышали 30%, не допуская перекоса фаз.

При перекосе фаз включение мощного электроприбора может привести к выходу генератора из строя или, в лучшем случае, к его аварийному отключению.



## Остановка генератора

Защитный предохранитель на панели управления (прерыватель цепи) переведите в положение «ВЫКЛ».

Отключите потребителей электроэнергии от розеток переменного тока 230В (400В) расположенных на панели генератора.

Дайте двигателю поработать не менее трех минут без нагрузки. Это позволяет правильно его охладить.

Перекройте топливный кран, установив его в положение «Закрyто».

Установите выключатель зажигания в положение «ВЫКЛ».





## ТЕХНИЧЕСКОЕ ОБСЛУЖИВАНИЕ

Грамотное и регулярное техническое обслуживание генератора обеспечивает долгий срок службы и его надежную работу.

График диагностики и обслуживания генератора:

Контроль состояния		Периодичность обслуживания		Перед каждым использованием	Каждый месяц или через 20 ч.	Каждые 3 месяца или через 50 ч.	Каждые 6 месяцев или через 100 ч.	Каждый год или через 300 ч.
		Уровень / качество	*					
Масло двигателя	Уровень / качество	*						
	Замена		Через первые 20 часов (обкатка)	Через первые 50 часов	*			
Свеча зажигания	Проверка				*			
	Замена						*	
Фильтр воздушный	Проверка		*					
	Замена			*				
Фильтр масляный	Замена						Каждые 200 часов	
Фильтр топливный	Очистка			*				
Бак топливный	Очистка						Каждые 2 года	
Зазор клапанов	Проверка/регулировка					*		
Щетки генератора	Проверка/замена						*	
Высоковольтный провод	Очистка					*		

Выполнять работы по техническому обслуживанию необходимо через указанные интервалы времени или наработанные моточасы, в зависимости от того, что наступит раньше.

При эксплуатации генератора в запыленных условиях, при повышенных температурах и повышенной нагрузке необходимо производить техническое обслуживание чаще.



Обслуживание генератора должно производиться квалифицированным специалистом.

Содержите генератор в чистоте.

- Для протирки внешних поверхностей используйте ткань (ветошь).
- Не используйте воду для мытья и чистки генератора.
- Контролируйте чистоту ребер охлаждения и воздушных каналов генератора.

## Проверка уровня масла

Проводите проверку уровня масла каждый раз перед запуском двигателя.

Замените масло после первых 20 часов работы генератора (обкатка),

Последующая замена — через каждые 50 часов работы.

Последующая замена — через каждые 100 часов работы.

**ВНИМАНИЕ!**

При работе генератора в условиях повышенной концентрации пыли и грязи замену масла производить чаще.

## Контроль уровня масла

- установите генератор на ровную горизонтальную поверхность
- открутите пробку/щуп
- протрите щуп чистой, сухой ветошью
- вставьте щуп, не заворачивая в горловину картера
- достаньте щуп и проверьте по шкале на щупе уровень масла
- определите пригодность масла к дальнейшему использованию по цвету, загрязненности, отсутствию примесей, вспенивания (белесоватый оттенок масла - наличие воды, темное масло – перегрев); при необходимости - замените
- залейте рекомендованное моторное масло
- плотно вверните пробку/щуп

Рекомендовано заливать масло не выше нижнего края заливной горловины.

**ВНИМАНИЕ!**

Долив масла допустим только соответствующего по марке уже залитому!

## Замена масла

Проводите замену масла только на прогретом двигателе.

- подготовьте емкость для сбора отработанного масла



- выключите двигатель
- плотно закрутите топливную крышку во избежание утечки топлива при наклоне генератора
- отсоедините высоковольтный провод от свечи зажигания и отведите его в сторону
- установите ёмкость для слива отработанного масла под болтом для слива масла
- выкрутите пробку/щуп
- выкрутите болт для слива масла, расположенной в нижней части двигателя
- дайте маслу полностью вытечь
- вкрутите болт для слива масла на место и надежно затяните
- залейте свежее масло, выбранное согласно рекомендациям
- при наличии подтеканий топлива или масла, устраните их используя ветошь
- присоедините высоковольтный провод к свече зажигания

### Замена масляного фильтра (для моделей 10кВт)

- слейте масло как рекомендовано при замене масла
- снимите масляный фильтр при помощи специального съемника, соответствующего вашему типу фильтра
- очистите от грязи посадочное место масляного фильтра
- залейте масло (30 грамм) внутрь фильтра
- смочите уплотнительное резиновое кольцо моторным маслом
- вкрутите рукой новый фильтр до момента прижатия уплотнительного кольца
- затяните фильтр при помощи динамометрического ключа до момента затяжки 22 Н\*м
- при запуске и работе генератора контролируйте отсутствия подтеканий масла из под фильтра

### Удаление грязи

Контролируйте чистоту генератора и двигателя перед каждым запуском. Своевременно удаляйте загрязнения:

- с ребер воздушного охлаждения
- воздушного фильтра
- рычагов и тяг системы регулирования оборотов.

Используйте для очистки эфирные аэрозоли, обычно применяемые для очистки карбюраторов автомобилей, подающие жидкость под давлением из обычного баллончика, которая обладает очищающим эффектом и сбивает грязь за счет выходного давления.

### Обслуживание свечи зажигания

На двигателе установлена свеча F7TC.



После наработки 20 часов (обкатка) рекомендуется заменить свечу зажигания на F7RTC или ее аналоги.

#### ВНИМАНИЕ!

Не допускается использование свечи несоответствующих типов.

Рекомендованное калильное число 7. Не допускается использование свечей с отличным от рекомендованного, калильным числом. Нарушение данного требования приведет к нерасчетному нагреву и поломке, снятию гарантии.

Каждые 100 часов работы двигателя, но не реже одного раза в год, проводите проверку состояния свечи зажигания в следующем порядке:

- очистите поверхность около свечи зажигания
- отсоедините высоковольтный провод
- выверните свечным шестигранным ключом, входящим в комплект поставки.
- осмотрите свечу. Электроды свечи должны иметь светло-коричневый цвет. Замените свечу, если имеются сколы керамического изолятора или электроды имеют неровности, прогорели или имеют нагар
- очистите электроды мелкой наждачной бумагой до появления металлического блеска, проверьте величину зазора между заземляющим и центральным электродами, используя специальный щуп. При необходимости, установите зазор 0,7-0,8 мм
- установите свечу зажигания в двигатель и надежно затяните.
  - при установке новой свечи следует вернуть ее руками до упора и затянуть ключом еще на 1/2 оборота;
  - при контроле состояния свечи и повторной установке снятой свечи затянуть ключом на 1/4 оборота
- присоедините высоковольтный провод

## Очистка и замена воздушного фильтра

Двигатель генератора оснащен воздушным губчатым и/или бумажным фильтром, который предотвращает преждевременную выработку и поломку двигателя. Фильтр требует периодической очистки или замены.

Обслуживание губчатого фильтра:

- откройте крышку фильтра
- извлеките фильтрующий элемент
- промойте фильтроэлемент неэтилированным бензином. Применение растворителей не допускается!
- высушите фильтроэлемент
- пропитайте фильтрующий элемент небольшим количеством масла (избыточное количество отожмите не скручивая)
- поместите обратно воздушный фильтр и установите крышку (следите за тем, чтобы крышка плотно прилегала к корпусу)



Обслуживание бумажного фильтра:

- извлеките бумажный фильтрующий элемент
- прочистите, слегка постукивая им по твердой поверхности
- продуйте изнутри сжатым воздухом (не более 3 бар)

Применение щетки не рекомендуется.

При сильном загрязнении или повреждении замените фильтрующий элемент.

Грязный фильтр приводит к перегрузке двигателя (воздушное голодание), перегреву и поломке.

**ВНИМАНИЕ!**

Эксплуатация двигателя без фильтра или с грязным фильтром не допустима и приводит к интенсивному износу двигателя и к поломке. Не соблюдение данного требования лишает гарантии.

### Очистка фильтра топливного крана\*

*\* данный вид работ рекомендовано производить в авторизованном сервисном центре!*

- закройте топливный кран
- отверните болт крышки отстойника, расположенный снизу топливного крана при помощи ключа
- очистите или продуйте сжатым воздухом и установите обратно фильтр и манжету
- откройте топливный кран

### Очистка фильтра топливного бака\*

*\* данный вид работ рекомендовано производить в авторизованном сервисном центре!*

- открутите крышку горловины топливного бака
- выньте пластмассовый фильтр, расположенный под крышкой горловины топливного бака
- промойте фильтр бензином и продуйте сжатым воздухом
- установите фильтр на место
- закройте крышку горловины топливного бака

### Правила эксплуатации аккумулятора

*(аккумулятором оборудованы генераторы с индексом D в названии модели)*

Перед проверкой и обслуживанием аккумулятора необходимо:

- убедиться в том, что двигатель выключен, кнопка/ключ зажигания установлена в положение «ВЫКЛ»
- отсоединить клеммы аккумулятора



- снять аккумулятор с генератора

Заряжать аккумулятор следует в хорошо проветриваемом месте.

Аккумуляторы должны быть всегда чистыми, сухими, а металлические части покрыты тонким слоем антикоррозионного средства. Не допускайте загрязнения поверхности батареи. При необходимости протрите поверхность батареи влажной тряпкой.

Процесс пуска не должен продолжаться непрерывно более 10 секунд.

Между отдельными попытками пуска необходимо выдерживать паузу не менее 1 минуты.

Не допускайте подряд более 3 попыток запуска.

Ни в коем случае нельзя производить пуск при работающем двигателе.

Батарею следует поддерживать в заряженном состоянии.

- не реже одного раза в месяц необходимо контролировать уровень заряда батареи, при необходимости, подзаряжать аккумулятор от зарядного устройства
- в случае нестабильного запуска двигателя необходимо зарядить аккумулятор от зарядного устройства
- при хранении не реже одного раза в 6 месяцев необходимо подзаряжать аккумулятор от зарядного устройства

В случае если по какой-либо причине произошёл глубокий разряд аккумулятора, его необходимо незамедлительно полностью зарядить. Недопустимо оставлять аккумулятор в состоянии глубокого разряда, это приводит к существенному снижению ёмкости, а при отрицательных температурах к замерзанию электролита и разрушению корпуса аккумулятора.

**ВНИМАНИЕ!**

Если Ваш аккумулятор замерз, он не подлежит восстановлению, для дальнейшей эксплуатации не пригоден и подлежит замене.

Порядок зарядки разряженного аккумулятора:

- снимите с аккумулятора клемму отрицательного полюса (масса)
- снимите клемму положительного полюса
- снимите аккумулятор с генератора
- очистите аккумулятор от загрязнений в случае необходимости
- зарядите аккумулятор при помощи зарядного устройства в соответствии с инструкцией зарядного устройства. Продолжительность зарядки зависит от степени разрядки.

Зарядку аккумулятора следует выполнять в хорошо проветриваемом помещении!

Температура электролита при зарядке не должна превышать 55°C.

**ВНИМАНИЕ!**

Установку аккумулятора можно производить только на обесточенный неработающий генератор.

- установите аккумулятор в штатное место на генераторе
- надежно закрепите аккумулятор



- подсоедините кабель к клемме положительного полюса
- подсоедините кабель к клемме отрицательного полюса (масса)

Фиксация кабеля к клемме аккумулятора должно быть плотной, а сами провода не должны иметь излишнего натяжения.

Не наклоняйте батарею более чем на 45° во избежание вытекания электролита.

Электролит - агрессивная жидкость. При попадании его на незащищённые участки тела немедленно обильно промойте их водой, а затем 5% раствором соды и аммиака.

При необходимости обратитесь за медицинской помощью.



## ХРАНЕНИЕ

В случае, когда генератор не планируется использовать регулярно, следует использовать ниже приведенные рекомендации.

Периодически запускайте генератор с наработкой до 10 минут и не реже одного раза в месяц.

**Важно!**

В теплый период в баке иметь минимум топлива и при периодических запусках полностью выработать топливо из карбюратора, предварительно закрыв кран подачи топлива во избежание коксования горючего в карбюраторе и потери его рабочего состояния. В период отрицательных температур необходимо бак топливный держать полным во избежание образования внутри на стенках топливного бака изморози и попадания ее в дальнейшем в топливо, ухудшая его качество.

При долгом простое топливо рекомендуется слить, и залить в бак генератора свежее топливо.

Если генератор не планируется использовать более 30 дней, необходимо его подготовить к длительному хранению:

### **Топливная система**

При длительном хранении топлива в топливном баке происходит медленное образование смолистых отложений, засоряющих карбюратор и топливную систему. Для предотвращения таких проблем перед длительным хранением запустите двигатель генератора до полной выработки топлива и остановки двигателя. Слейте остатки топлива из карбюратора через дренажное отверстие в нижней части поплавковой камеры карбюратора.

### **Аккумуляторная батарея**

При подготовке генератора к длительному хранению (более одного месяца) отсоедините клеммы аккумулятора и снимите аккумулятор.

Храните аккумулятор на удалении от источников пламени, искр в хорошо проветриваемых сухих помещениях.

Перед установкой рекомендуется проверить уровень зарядки аккумулятора, в случае необходимости провести полную зарядку или заменить аккумулятор.

**ВНИМАНИЕ!**

Полный разряд аккумуляторной батареи недопустим.

АКБ должны всегда храниться заряженными при комнатной температуре с периодическим выполнением дополнительного подзаряда.

### **Смазка зеркала цилиндра**

При длительном хранении масляная пленка из цилиндров стекает в картер двигателя. Первые 10–15 секунд двигатель работает практически без смазки. Это может привести к критическому износу двигателя.

Как перед, так и после хранения необходимо производить смазку зеркала цилиндра двигателя.

- отсоедините высоковольтный провод свечи зажигания





- выверните свечу зажигания
- залейте 30 грамм чистого масла в отверстие свечи зажигания с помощью шприца и гибкой трубки
- прикройте чистой ветошью отверстие свечи зажигания для предотвращения разбрызгивания масла из свечного отверстия
- возьмитесь за ручку стартера и плавно потяните на полный взмах руки 2 раза. Это равномерно распределит масло по зеркалу цилиндра двигателя, защитит его от коррозии во время хранения и обеспечит легкий запуск двигателя после перерыва в эксплуатации
- установите свечу зажигания на место
- присоедините высоковольтный провод свечи зажигания

#### ВНИМАНИЕ!

Храните и транспортируйте генератор в горизонтальном положении.

## ТРАНСПОРТИРОВКА

При транспортировке генератора переведите переключатель двигателя и топливный клапан в положение ВЫКЛ.

Проверьте плотность закрытия крышки топливного бака

Генератор должен находиться на ровной поверхности, чтобы избежать утечек топлива.

Зафиксируйте генератор от возможных перемещений, наклонов при передвижении во избежание возможных поломок от соударений, протечек топлива, масла.

Пары топлива или пролитое топливо может воспламениться.

При транспортировке на большие расстояния слейте топливо.

При транспортировке на незначительные расстояния на рядом располагающиеся объекты не допускайте уровень топлива в топливном баке ниже 75%, а также недопустимо переполнение топливного бака, во избежание утечек топлива и образования опасного количества паров топлива.

#### ВНИМАНИЕ!

Взаимодействие с горячим двигателем или выхлопной системой может вызвать серьезные ожоги или пожар. Двигатель должен остыть перед транспортировкой или хранением генератора.

Не кидайте и не переворачивайте генератор во время транспортировки или хранения.

Не кладите на генератор тяжелые предметы.

## НЕПОЛАДКИ И ИХ УСТРАНЕНИЕ \*

Неисправность	Причина	Способ устранения
Двигатель не запускается	Нет топлива в топливном баке	Проверить уровень топлива, заполнить бак свежим бензином при необходимости
	Срабатывает автоматическая система контроля уровня масла	Проверить уровень масла, долить при необходимости
	Генератор находится в наклонном положении	Установить генератор горизонтально
	Попадание масла в камеру сгорания (вследствие сильного наклона или падения генератора)	Вывернуть свечу зажигания и повернуть коленчатый вал двигателя, потянув 3—4 раза шнур стартера. Очистить карбюратор и воздушный фильтр
	Нет искры на свече	Вывернуть свечу зажигания, проверить ее состояние, заменить при необходимости
	Не поступает топливо в карбюратор: - закрыт топливный кран; - засорен фильтр карбюратора	Открыть топливный кран. Вывернуть дренажную пробку в нижней части поплавковой камеры карбюратора, прочистить фильтр
Нестабильная работа генераторной установки	Загрязнен воздушный фильтр	Очистить или установить новый фильтрующий элемент
	Низкая частота вращения двигателя или неисправность регулятора частоты вращения	Установить номинальную частоту вращения двигателя в сервисном центре
Падение или сильное снижение напряжения под нагрузкой	Слишком высокая мощность нагрузки	Уменьшить нагрузку на генератор, отключив часть потребителей
Генератор перегревается	Эксплуатация генератора на высоте более 2000 метров	При необходимости эксплуатации в подобных условиях отрегулировать генератор в сервисном центре
	Слишком высокая температура окружающей среды	Генератор рассчитан на эксплуатацию при температуре окружающей среды не более +40 °С
Нет напряжения	Недостаточный контакт щеток	Необходимо провести сервисное обслуживание щеточного узла

\* во время гарантийного периода ремонт оборудования должен производиться в авторизованном сервисном центре.



## ГАРАНТИИ ПРОИЗВОДИТЕЛЯ

Производитель гарантирует работу компрессора в течение гарантийного срока при условии, что потребитель соблюдает все правила эксплуатации, хранения и транспортировки компрессора.

Гарантийный срок эксплуатации генератора составляет 12 месяцев с даты продажи.

Покупатель утрачивает право на гарантийное обслуживание в случаях:

- утраты документов, подтверждающих покупку;
- утраты, неверно заполненного или незаполненного гарантийного талона;
- при наличии механических повреждений, а также повреждений, связанных с нарушением требований условий эксплуатации;
- самопроизвольного изменения конструкции или внутреннего устройства оборудования;
- установки запасных частей и использование материалов, не соответствующих эксплуатационной документации;
- нарушения режимов-циклов работы, прописанных в эксплуатационной документации.

Гарантия не распространяется:

- на расходные материалы (фильтры, и т.п.).

В условия гарантии не входит:

- профилактика и чистка изделия;
- транспортные расходы «в» и «из» сервисных центров.

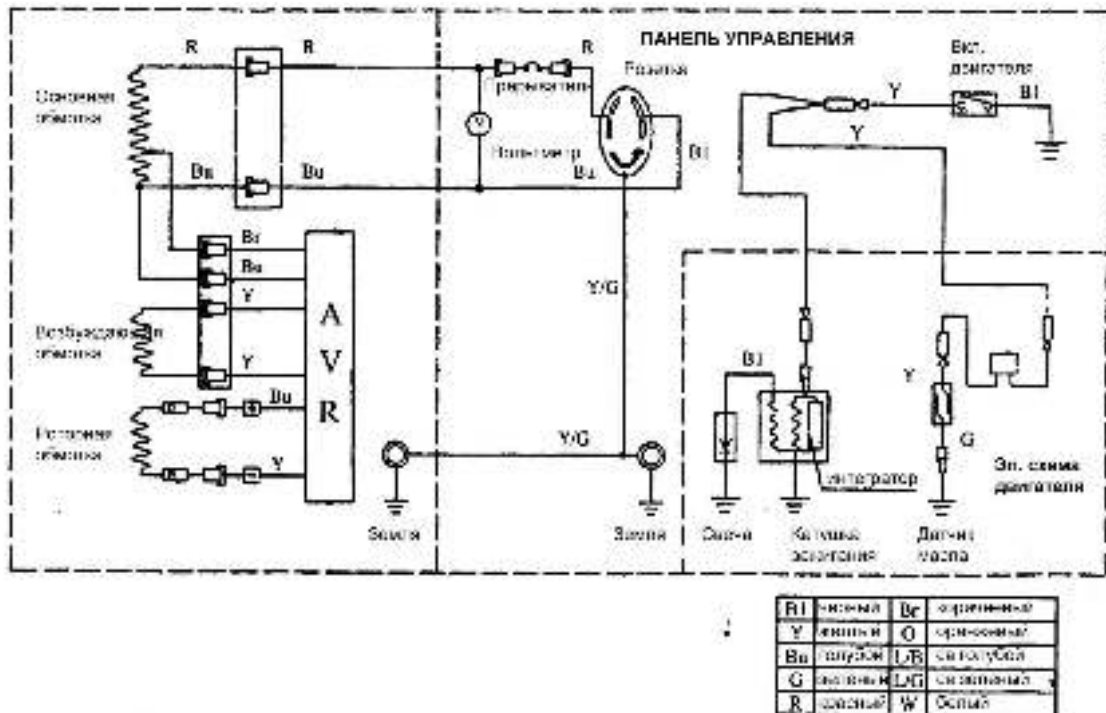
### **ДЕТАЛИРОВКА**

Для заказа запчастей пользуйтесь подробными детализировками на официальном сайте:

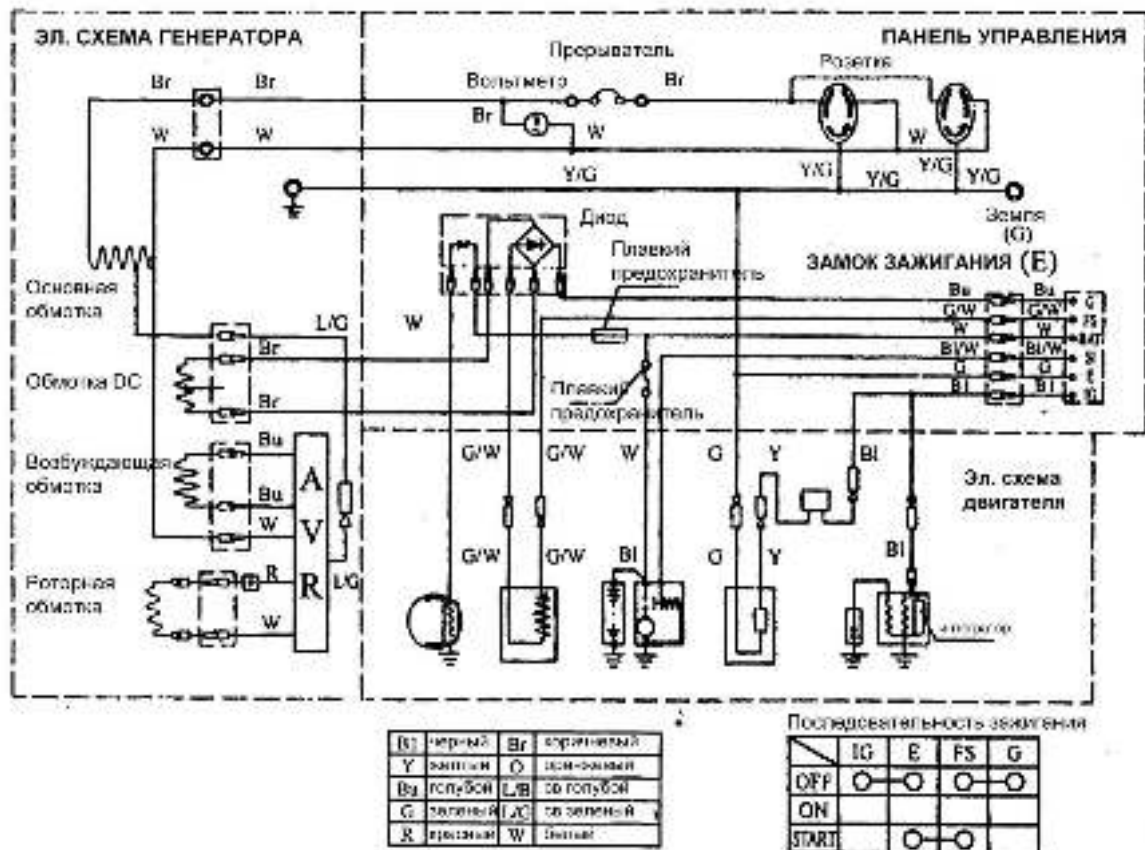
[aurora-online.ru](http://aurora-online.ru)

## ЭЛЕКТРИЧЕСКИЕ СХЕМЫ

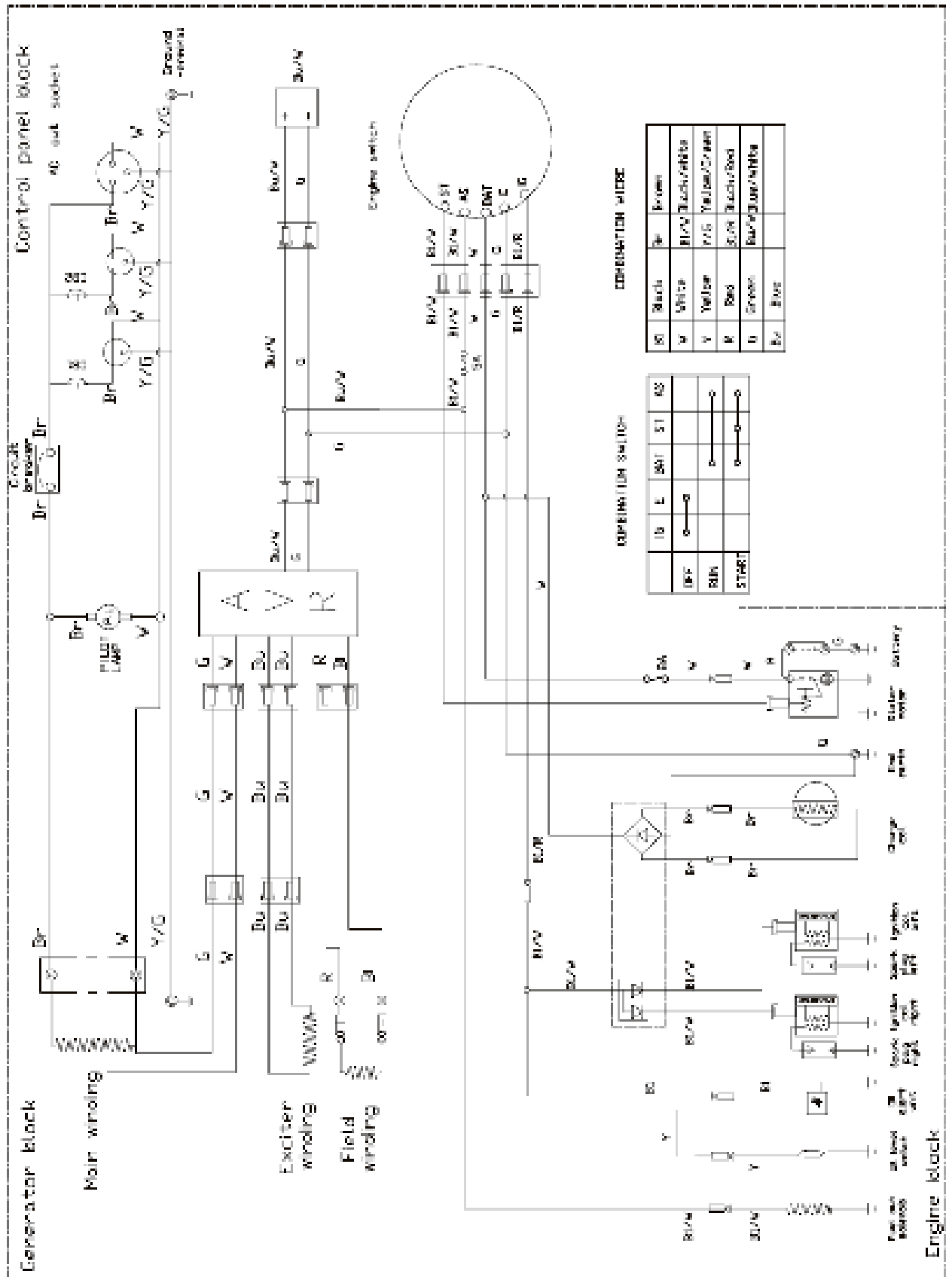
Генератор с ручным запуском, модели AGE 2500, AGE 3500:



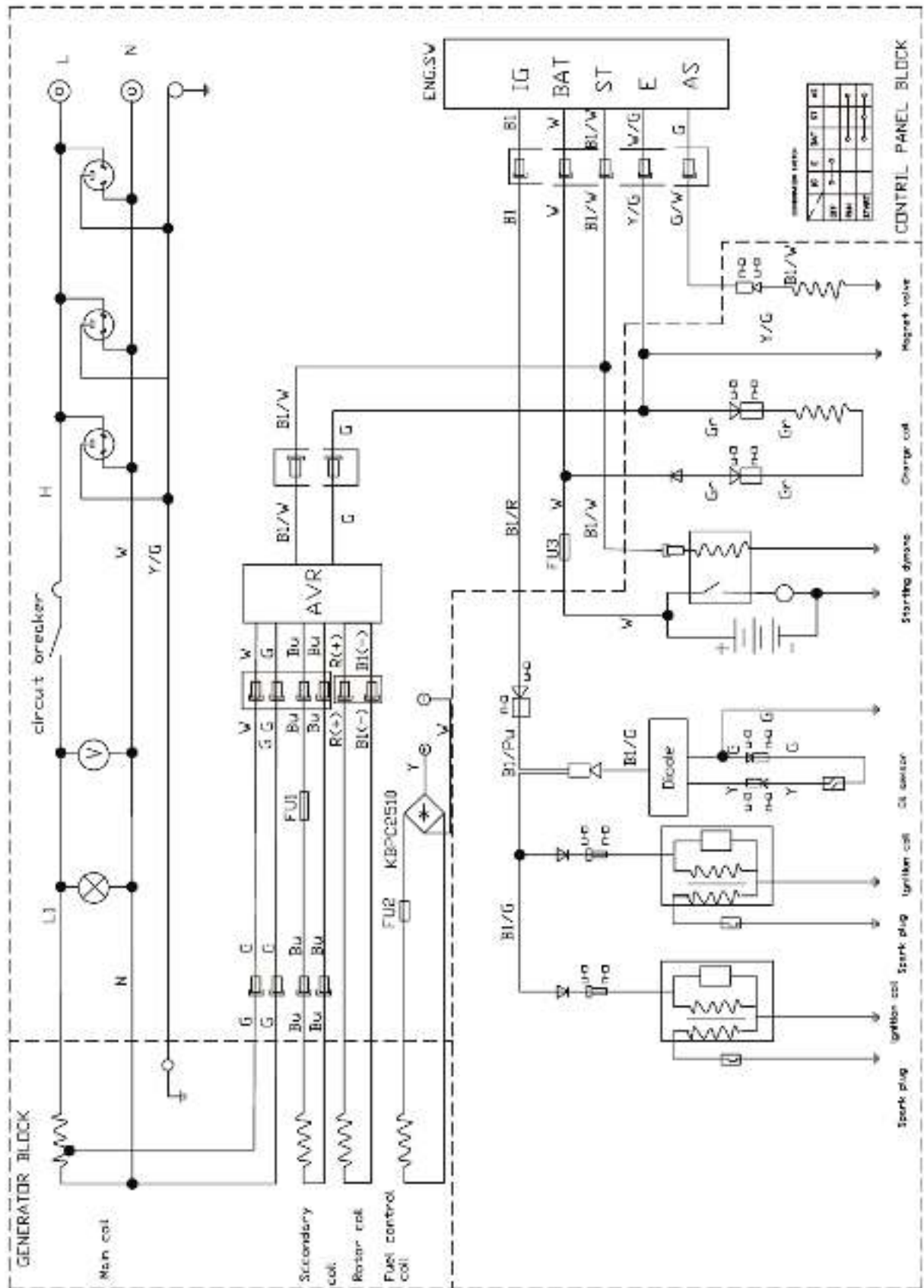
Генератор с ручным запуском, модели AGE 6500D, AGE 7500D, AGE 7500DSX, AGE 7500 DZN, AGE 8500 D PLUS, AGE 8500 DZN PLUS:



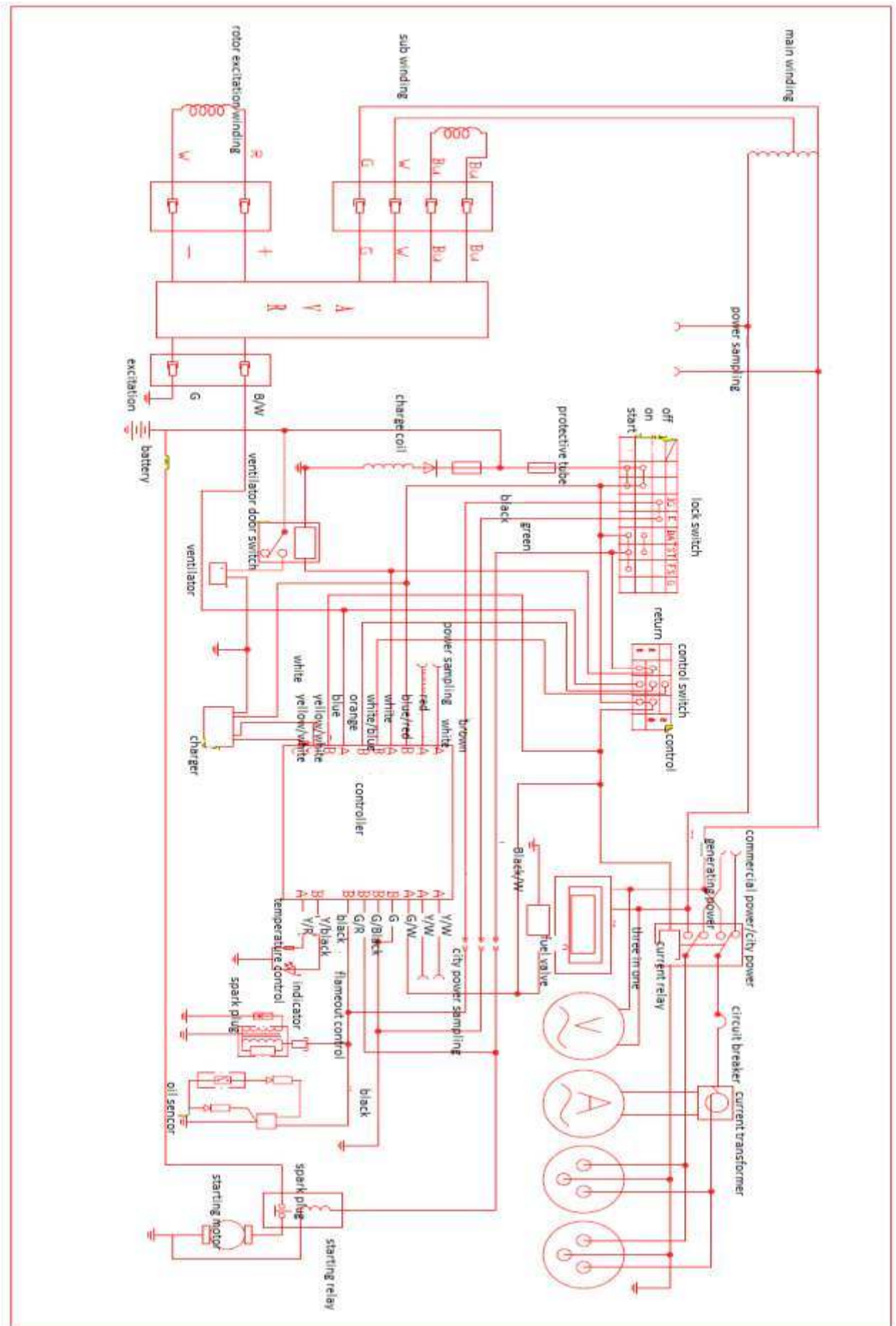
Генератор серии AGE 12000D



Генератор AGE 12500DSX



Генератор AGE 12000 DZN





Информация действительна на июнь 2020 года.  
Производитель оставляет за собой право на внесение изменений.  
Актуальная информация публикуется на сайте: [aurora-online.ru](http://aurora-online.ru)