

# Руководство по эксплуатации (паспорт) МСМ05-00.000РЭ

## Измельчитель зерна «GREEN FARMER» ИЗЭ-05, ИЗЭ-05М, ИЗЭ-14, ИЗЭ-14М, ИЗЭ-25, ИЗЭ-25М

### 1. Общие указания

Уважаемый покупатель!

Данное руководство (паспорт) поможет Вам научиться эффективно пользоваться измельчителем зерна.

При покупке проверьте комплектность, указанную в таблице 1, работоспособность путём пробного пуска, отсутствие наружных механических повреждений.

**Внимание! Требуйте от продавца заполнения гарантийного талона.**

**Пожалуйста, прежде чем начать пользоваться измельчителем зерна, внимательно прочтите паспорт изделия.**

В связи с постоянным совершенствованием изделия предприятие оставляет за собой право вносить отдельные изменения в конструкцию и внешний вид, не ухудшающие потребительских свойств товара. В изделиях производства ООО«УралСпецМаш» применяются изобретения и полезные модели. Попытка копирования без согласования с владельцем является нарушением российского законодательства.

### Контакты по обращениям:

Сервисный центр: +7 3513 54-36-34

### Нам очень важен Ваш звонок!

РФ, 456313, Челябинская область, г. Миасс, Тургоряжское шоссе, 9/17,  
а/я 686, sbit@fermer-usm.ru www.фермер.pdf | shopfermer24.ru | vk.com/fermerusm

## 2. Комплектность

Таблица 1

	ИЗЭ-05	ИЗЭ-05М	ИЗЭ-14	ИЗЭ-14М	ИЗЭ-25	ИЗЭ-25М
Измельчитель зерна (шт.)	1	1	1	1	1	1
Руководство по эксплуатации (паспорт) (шт.)	1	1	1	1	1	1
Предохранитель (шт.)	1	1	1	1	1	1
Бункер съёмный	-	-	1	1	1	1
Винты-саморезы (шт.)	-	-	3	3	3	3
Уплотнительное кольцо (шт.)	-	-	1	1	1	1

Измельчитель зерна «GREEN FARMER» (далее по тексту — изделие) предназначен для дробления сухого зерна различных зерновых культур в частных подсобных хозяйствах с целью приготовления корма для домашних животных. Изделие климатического исполнения УХЛ-4, эксплуатируется при температуре от +1°С до +35°С под навесом или в помещении.

## 3. Технические характеристики

Таблица 2

№	Характеристики изделия	Ед. изм.	Модели измельчителей					
			ИЗЭ-05	ИЗЭ-05М	ИЗЭ-14	ИЗЭ-14М	ИЗЭ-25	ИЗЭ-25М
1	Напряжение	В	220±10%					
2	Производительность*, до	кг/час	170	250	300	320	350	400
3	Режим работы		Повторно-кратковременный S3-60%					
4	Тип электродвигателя**		коллекторный однофазный					
			ДК105-370	ДК110-750-12 ДК105-750-12	ДК110-1000		ДК110-750-12 ДК105-750-12	ДК110-1000
5	Полезная мощность электродвигателя	Вт	370	750	1000		750	1000
6	Потребляемая мощность	Вт	800	1200	1300		1200	1300
7	Класс электро-безопасности		I	I***	I***		I***	I***

8	Габаритные размеры (длина/ ширина/ высота)	мм	390/290/335		265/250/540	315/300/600
9	Масса без упаковки (не более)	кг	5,9	6,4	7,2	7,5
10	Уровень шума	дБ	не более 107			
11	Степень защиты		IP10B			
12	Ресурс работы	час	300			
13	Срок службы	лет	3			

\* производительность определяется при переработке пшеницы влажностью до 12%

\*\* допускается замена указанных электродвигателей аналогами.

\*\*\* в зависимости от исполнения двигателя, допускается II класс безопасности.

## 4. Требования безопасности

Необходимо соблюдать требования безопасности, в связи с наличием в изделии электрооборудования и вращающегося рабочего инструмента. Несоблюдение требований может привести к выходу изделия из строя или несчастным случаям.

Прибор не предназначен для использования лицами (включая детей) с пониженными физическими, сенсорными или умственными способностями, или при отсутствии у них жизненного опыта и знаний, если они не находятся под присмотром или не проинструктированы об использовании прибора лицом, ответственным за их безопасность.

Дети должны находиться под присмотром для недопущения игр с прибором.

4.1 Изделие сертифицировано на соответствие требованиям ТР ТС 010-2011, ТР ТС 004-2011, ТР ТС 020-2011.

4.2 Изделие относится к бытовым электроприборам, работающим под надзором.

4.3 Подключение изделия II класса изоляции к электрической сети осуществляется через двухполюсную розетку, изделия I класса изоляции через двухполюсную розетку с заземлением (евророзетку). Ответственность в части установки розетки несет покупатель.

4.4 Для защиты органов слуха от шума при работе изделия следует использовать защитные средства, например, беруши или противозумные наушники. Для защиты органов зрения следует использовать защитные очки.

4.5 Немедленно отключите изделие от сети в случае перегрузки (резкое снижение оборотов электродвигателя), заклинивания режущего инструмента, при появлении дыма, искр или запаха гари из двигательного отсека. Не оставляйте изделие в сырых помещениях, оберегайте его от ударов.

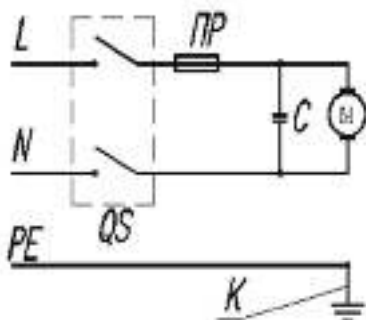
4.6 Отсоедините вилку шнура изделия от розетки:

- при перерыве в работе;
- при переносе изделия с одного рабочего места на другое;
- перед чисткой и по окончании работ;
- при разборке-сборке изделия, обслуживании и ремонте.

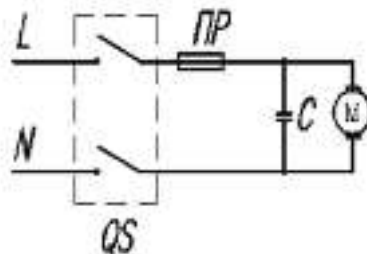
#### **4.7 Запрещается:**

- в процессе работы проталкивать сырьё в рабочую камеру рукой и посторонними предметами (палки, прутки и др.);
- эксплуатировать неисправное изделие;
- эксплуатировать изделие I класса изоляции без заземления;
- одновременно прикасаться к корпусу включенного в электросеть изделия и устройствам, имеющим естественное заземление;
- включать изделие при повреждении выключателя, шнура питания (их следует заменить исправными, полученными от изготовителя или его представителя (см. табл. 3);
- включать изделие при открытой заслонке;
- производить обслуживание, ремонт, разборку и чистку изделия, включенного в электросеть;
- закрывать вентиляционные отверстия на корпусе во время работы изделия;
- производить подачу зерна в рабочую камеру до достижения электродвигателем рабочих оборотов;
- допускать работу двигателя на холостом ходу более 10 сек. Это позволит значительно продлить срок службы изделия;
- дробить влажное зерно и зерно, смешанное со снегом, т.к. это приведёт к забиванию загрузочного отверстия и ячеек в сите продуктами дробления;
- допускать полное освобождение бункера в процессе дробления. При несоблюдении возможно попадание дробленого и целого зерна из рабочей камеры в лицо.

## 5. Устройство и принцип работы



«а» ИЗЭ-05 (I класса)



«б» ИЗЭ-05М, ИЗЭ-14, ИЗЭ-14М, ИЗЭ-25, ИЗЭ-25М (II класса)

Рис.

### 1 Схемы электрические принципиальные

- М – коллекторный электродвигатель
- С – фильтр подавления радиопомех
- QS – выключатель двухполюсный
- L – фазный провод сети
- N – нулевой рабочий провод сети
- PE – защитный заземляющий проводник
- K – заземляющий контакт на корпусе электроприбора
- ПР – предохранитель

5.1 Устройство изделия показано на рис. 2.

На основании 3 закреплен электродвигатель 4, который закрыт кожухом 2.

На вал электродвигателя установлен нож 5.

К нижней стороне основания приварен отражатель 14, вовнутрь которого устанавливается боковое сито 13 и прижимается дном рабочей камеры 12. Сухое зерно засыпается в бункер 1.

Подача зерна регулируется заслонкой 8.

При работе изделия зерно измельчается в рабочей камере ножом 5 и через отверстия в боковом сите высыпается в приготовленную тару.

В изделии используется сито боковое (рис. 3) с отверстиями Ø5 мм.

Для получения более мелкой фракции измельченной массы, предприятие изготавливает сито с отверстиями Ø4 мм.

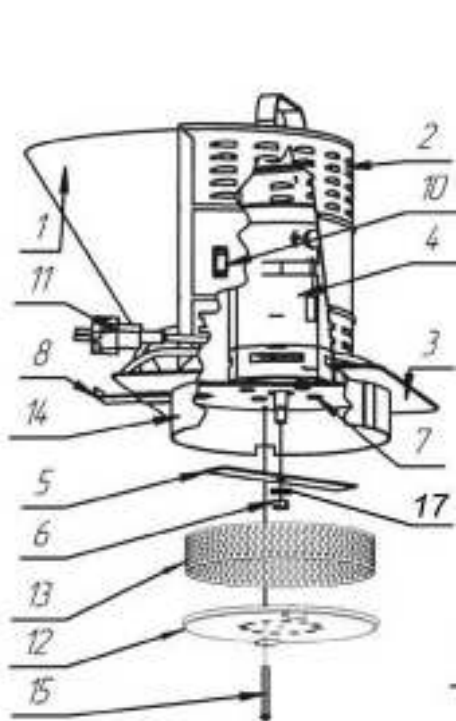
Для получения более крупной фракции (кормление птицы) изготавливается сито с отверстиями Ø6 мм. Необходимое для Вас сито Вы можете приобрести непосредственно на нашем предприятии или через его представителя.

5.2 С целью обеспечения безопасной работы и защиты двигателя от

перегрузки на изделие устанавливается предохранитель.

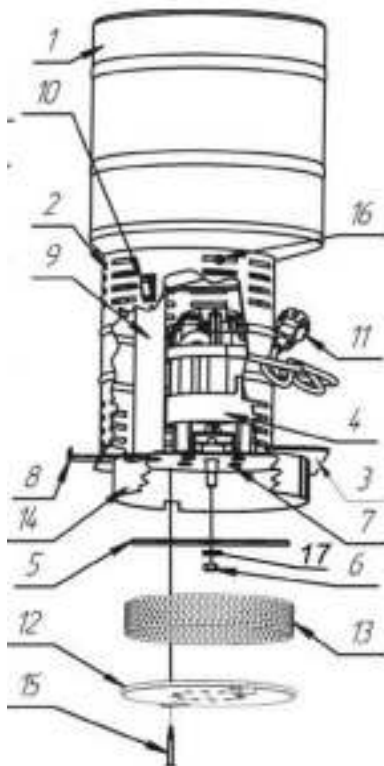
5.3 Для защиты электродвигателя от перегрузки при переработке тяжёлых культур (кукуруза, горох и т.д.) необходимо уменьшить подачу заслонкой 8 (см. рис. 2).

5.4 С целью защиты электросети на изделие установлен фильтр радиопомех.



ИЗЭ-05, ИЗЭ-05М

- 1 – бункер
- 2 – кожух
- 3 – основание
- 4 – электродвигатель
- 5 – нож
- 6 – гайка
- 7 – винт крепления электродвигателя (4 шт.)
- 8 – заслонка
- 9 – приёмная труба



ИЗЭ-14, ИЗЭ-14М, ИЗЭ-25, ИЗЭ-25М

- 10 – выключатель
- 11 – шнур питания
- 12 – дно рабочей камеры
- 13 – боковое сито
- 14 – отражатель
- 15 – винт крепления сита
- 16 – винт-саморез крепления бункера (3 шт.)
- 17 – шайба пружинная (гровер)

Рис. 2 Устройство измельчителя зерна



Рис. 3 Сито боковое

## 6. Подготовка к работе

6.1 В изделиях ИЗЭ-14, ИЗЭ-14М, ИЗЭ-25, ИЗЭ-25М (см. рис. 4) на горловину бункера надеть уплотнительное кольцо (входит в комплект), затем установить бункер на кожух, плотно совместив горловину бункера с отверстием в приёмной трубе и зафиксировать тремя винтами-саморезами через имеющиеся пазы в кожухе; Взять пустую тару (для измельчённой массы) и установить на горизонтальной поверхности;

6.3 Разместить изделие на приготовленной таре, предварительно изготовив плиту из фанеры (см. рис. 5);

6.4 Установить выключатель в положение «ВЫКЛ»;

6.5 Подключить вилку шнура питания к сети;

6.6 Зерно влажностью не более 12% подготовить к измельчению. Во избежание попадания твердых и металлических предметов в рабочую камеру необходимо просеять зерно на сите с квадратной ячейкой 10x10 или с ячейкой диаметром 10мм.

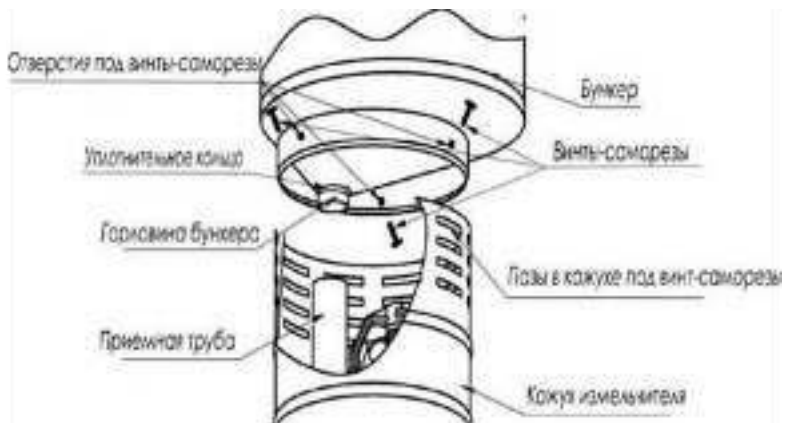


Рис.4 Установка бункера

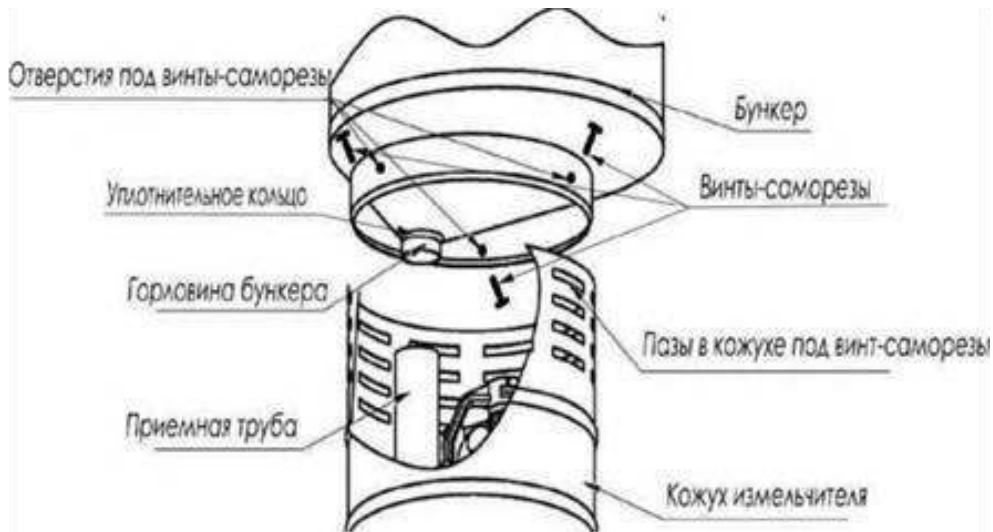


Рис.5

Для исключения выхода мучной пыли из тары рекомендуем установить между отражателем изделия и тарой уплотнительный материал.

## 7. Порядок работы

7.1 Закрывать заслонку, наполнить бункер зерном и, нажав на клавишу выключателя, запустить изделие. После набора двигателем оборотов (2 сек) открыть заслонку;

7.2 Во время работы следить, чтобы уровень измельчённой массы в приёмной таре не доходил до дна рабочей камеры;

7.3 Для завершения работы необходимо закрыть заслонку, выработать зерно в рабочей камере. Выключить измельчитель, нажав на клавишу выключателя, отсоединить вилку шнура от розетки;

7.4 Протереть чистой сухой мягкой тканью;

7.5 Режим работы измельчителя повторно-кратковременный, рекомендуется после 30 минут работы делать перерыв на 20 минут.



## 8. Техническое обслуживание

### 8.1 Техническое обслуживание необходимо проводить при отключённом изделии.

При необходимости произвести замену ножа (см. рис. 2):

- отвернуть винт 15,
- снять дно рабочей камеры 12,
- снять боковое сито 13,
- отвернуть гайку 6 ключом накидным (рожковым) S13, придерживая вал электродвигателя с помощью ключа газового №1 ниже ножа,
- снять пружинную шайбу (гровер) 17,
- заменить нож 5,
- установить позиции 15,12,13, 6, 17 в обратном порядке.

Допускается при замене ножа зафиксировать его положение с помощью отвертки, продетой в выходное отверстие плиты основания изделия параллельно валу электродвигателя для исключения проворачивания и при отсутствии газового ключа.

При понижении качества дробленого зерна нож необходимо заменить на новый, приобретенный у изготовителя или его представителя.

**Внимание!** После замены ножа при установке бокового сита необходимо совместить вырубленный на нем паз с направляющей заслонки (см. рис. 6).

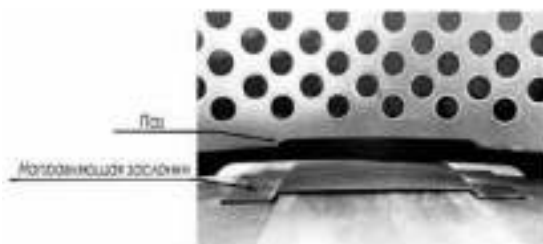


Рис. 6 Сито боковое с заслонкой

8.2 При обнаружении вибрации проверить крепление ножа;

8.3 Все работы, связанные с техническим обслуживанием, проверкой и ремонтом изделия, могут быть произведены предприятием-изготовителем или его представителем.

Во избежание выхода изделия из строя используйте комплектующие, полученные от предприятия-изготовителя или его представителя.

## 9. Правила транспортирования, хранения и утилизации

9.1 Транспортирование и хранение измельчителя должно производиться с соблюдением следующих требований:

– при транспортировании и хранении не допускать воздействия механических ударов и воздействия влаги;

– измельчитель должен храниться в закрытых помещениях при температуре окружающей среды в пределах от  $-50^{\circ}\text{C}$  до  $+40^{\circ}\text{C}$ ;

– в местах хранения не должно быть паров кислот, щелочей и других веществ, вредно действующих на изделие.

Утилизация изделия производится методом его полной разборки и сдачи составных частей на металлолом.

В составе изделия содержится цветной металл (медь-обмотка электродвигателя, алюминий-корпус электродвигателя). Цветной металл отделяется разборкой электродвигателя. Составных частей, представляющих опасность для жизни, здоровья людей и окружающей среды после окончания срока службы, изделие не содержит.

## 10. Возможные неисправности и методы их устранения

**Внимание! Во избежание получения травм и поражения электрическим током, все работы по устранению неисправностей проводить на отключенном от питания изделии.**

Таблица 4

Неисправность	Причины неисправности	Метод устранения
Изделие не работает	Перегорел предохранитель	Заменить предохранитель на исправный идентичный установленному
	Поврежден шнур электропитания	Требуется замена шнура. Работа выполняется квалифицированным специалистом, следует обратиться в сервисный центр
	Износ щёток электродвигателя	Заменить щётки электродвигателя
Изделие не выходит на заданные обороты	Переполнение рабочей камеры зерном или продуктами дробления	Обесточить изделие, очистить рабочую камеру и выполнить требования раздела 7 (при дроблении тяжелых культур см. п. 5.3.)
	Низкое напряжение	При работе использовать сеть с номинальным напряжением $U=220\text{В}\pm 10\%$ (стабилизатор)

Наличие в дробленой массе большого количества целого зерна	Износ ножа	Перевернуть нож, либо заменить (см. п. 8.1)
	Износ бокового сита (разрыв перемычек между отверстиями)	Заменить боковое сито
	Неправильная установка бокового сита	Установить боковое сито, совместив вырубленный на нем паз с направляющей заслонки
Затруднен выход измельченного продукта из рабочей камеры	Использование зерна повышенной влажности (свыше 12%) или засоренности	Использовать сухое и чистое зерно
	Переполнение приемной тары	Освободить приемную тару от измельченной массы

## 11. Гарантия изготовителя

11.1 Изготовитель гарантирует исправную работу изделия при соблюдении правил хранения, установки и эксплуатации, указанных в настоящем паспорте.

11.2 Гарантийный срок на изделие установлен изготовителем и составляет 6 месяцев со дня продажи товара потребителю или 120 часов работы (что наступит ранее). При отсутствии даты продажи гарантийный срок исчисляется от даты выпуска изделия.

11.3 Изготовитель обязуется в течение гарантийного срока эксплуатации произвести бесплатный ремонт при выполнении следующих условий:

- эксплуатация изделия производилась в точном соответствии с паспортом, иначе ремонт осуществляется за счет покупателя;

- положительное решение экспертизы, проведенной комиссией специалистов отдела технического контроля ООО «УралСпецМаш» в течение 5 рабочих дней после поступления изделия;

- изделие поступило в чистом виде, без механических повреждений в полной комплектации;

- руководство по эксплуатации с необходимыми отметками о продаже;

- заявление от потребителя с указанием причин выхода из строя;

- технически обоснованный акт от торгующей организации.

11.4 Гарантия изготовителя не распространяется на следующие случаи:

- при возникновении дефекта в результате умышленных или ошибочных действий потребителя;

- при поломке или порче изделия вследствие стихийного бедствия;

- при повреждениях, вызванных попаданием внутрь изделия посторонних веществ, предметов, жидкостей;

- при не предусмотренной паспортом разборке изделия, изменении конструкции и других вмешательствах;
- при естественном износе комплектующих, имеющих ограниченный срок службы (нож, сито);
- если неисправность вызвана прямым или косвенным действием механических сил, химического, термического или физического воздействия.

## **12. Информация об условиях возврата**

При получении товара Покупатель обязан проверить соответствие полученного товара заказанному, а также произвести внешний осмотр товара на предмет выявления механических повреждений и других видимых дефектов. Претензии к количеству, комплектности товара и внешним дефектам, заявленные после передачи товара Покупателю, удовлетворению не подлежат.

Информация для физических лиц: Покупатель вправе отказаться от товара приобретенного дистанционно, в любое время до его передачи, а после передачи — в течение 7 дней.

При обнаружении следов эксплуатации товара Продавец оставляет за собой право отказать в приеме товара.

В случае отказа Покупателя от товара надлежащего качества, уплаченная им сумма, подлежит возврату Покупателю на основании его письменного заявления, не позднее 10 дней с даты получения Продавцом такого требования и возврата товара. Расходы, связанные с возвратом товара, несет Покупатель.

Возврат товара и претензии к товару принимаются только в случае, если сохранены его товарный вид, потребительские свойства, а также документ, подтверждающий факт и условия покупки и оплаты указанного товара.

### 13. Свидетельство о приёмке

Измельчитель зерна «GREEN FARMER» модели ИЗЭ-05, ИЗЭ-05М, ИЗЭ-14, ИЗЭ-14М, ИЗЭ-25, ИЗЭ-25М (нужное подчеркнуть) признан годным к эксплуатации.

Заводской номер \_\_\_\_\_

Дата выпуска \_\_\_\_\_ 20\_\_\_\_ г.

Штамп ОТК