



КАЛИБР

www.kalibrcompany.ru



СС - 13/400

СС - 16/480

СС - 16/550



Руководство по эксплуатации

Станок сверлильный

Уважаемый покупатель!

При покупке электрического сверлильного станка Калибр: (моделей: СС - 13/400; СС - 16/480; СС - 16/550) убедитесь, что в талоне на гарантийный ремонт поставлены: штамп магазина, дата продажи и подпись продавца, а также указана модель и серийный номер сверлильного станка.

Перед включением сверлильного станка внимательно изучите настоящее руководство по эксплуатации. В процессе эксплуатации соблюдайте требования настоящего руководства по эксплуатации, чтобы обеспечить оптимальное функционирование сверлильного станка и продлить срок его службы.

Комплексное полное техническое обслуживание и ремонт в объёме, превышающем перечисленные данным руководством по эксплуатации операции, должны производиться квалифицированным персоналом на специализированных предприятиях. Установка, и необходимое техническое обслуживание производится пользователем и допускается только после изучения данного руководства по эксплуатации.

Приобретённый Вами сверлильный станок может иметь некоторые отличия от настоящего руководства, связанные с изменением конструкции, не влияющие на условия его монтажа и эксплуатации.

1. Основные сведения об изделии

1.1 Сверлильный станок (далее по тексту - станок) предназначен для выполнения сверлильных работ по дереву, пластмассе и металлу.

В данных моделях предусмотрено: возможность регулировки скорости вращения шпинделя; изменение угла наклона рабочего стола; установка необходимой глубины сверления, что позволяет выполнять работы с высокой точностью и производительностью.

1.2 Данная модель предназначена для работы в условиях умеренного климата с диапазоном рабочих температур от 0 до +40 °С и относительной влажности воздуха не более 80%.

Питание от сети переменного тока напряжением 220 В, частотой 50 Гц.

Допускаемые отклонения напряжения +/- 10%, частоты +/- 5%.

1.3 Транспортировка станка производится в закрытых транспортных средствах в соответствии с правилами перевозки грузов, действующих на транспорте данного вида.

1.4 Габаритные размеры и вес представлены в таблице ниже:

	СС - 13/400	СС - 16/480	СС - 16/550
Габаритные размеры в упаковке, мм:			
- длина	455	780	460
- ширина	350	445	375
- высота	215	190	215
Вес (брутто/нетто)	19,7/17,9	37,1/33,8	24,3/18,9

2. Технические характеристики

Основные технические характеристики представлены в таблице:

	СС - 13/400	СС - 16/480	СС - 16/550
Напряжение, В	220	220	220
Частота тока, Гц	50	50	50
Потребляемая мощность, Вт	400	480	550
Число скоростей шпинделя	5	12	12
Частота оборотов на холостом ходу об/мин	580 - 2650	440 - 2650	280 - 2350
Ход рабочего стола, мм	254	312	276
Диаметр стойки, мм	46	60	46
Электродвигатель	асинхронный конденсаторный		
Макс. ход шпинделя, мм	50	60	50
Макс. диаметр сверла, мм	13	16	16
Максимальный угол наклона рабочего стола, °	45	45	45
Наибольший условный диаметр сверления в стали 45, мм	16×160	200×195	170×170

Расшифровка серийного номера на шильдике изделия:

S/N XX XXXXXXXX/ XXXX

буквенно-цифровое обозначение / год и месяц изготовления

3. Комплектация

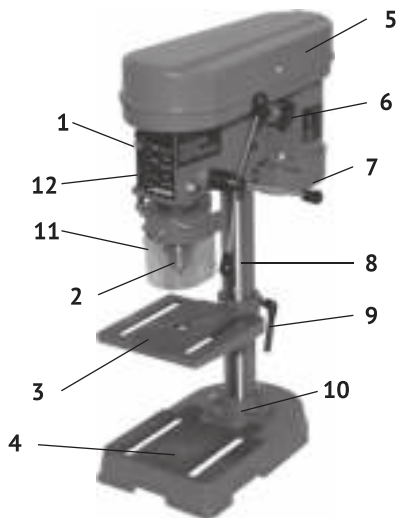
В торговую сеть станок поставляется в следующей комплектации*:

Корпус станка с двигателем	1
Основание	1
Рабочий стол	1
Монтажные болты	1
Тиски для рабочего стола	1
Патрон сверлильный	1
Стойка	1
Защитное стекло для патрона	1
Монтажный комплект (болты, гайки)	1
Руководство по эксплуатации	1
Упаковка	1

* в зависимости от поставки комплектация может меняться

4. Общий вид

Общий вид станка схематично представлен на рис. 1



- 1 - выключатель (на рис. не представлен)
- 2 - сверлильный патрон
- 3 - рабочий стол
- 4 - основание
- 5 - защитный кожух ремня
- 6 - регулировка натяжения ремней
- 7 - двигатель
- 8 - колонна
- 9 - фиксатор рабочего стола
- 10 - крепёжные винты
- 11 - защитное стекло
- 12 - измерительная шкала

рис. 1

5. Инструкция по технике безопасности

5.1 Станок должен применяться только в соответствии с назначением и требованиями, указанными в данном руководстве по эксплуатации.

5.2 При работе на станке должны соблюдаться следующие правила:

- место проведения работ на станке должно быть ограждено. Содержите рабочее место в чистоте. Не захламляйте рабочее пространство не нужными вещами. Не допускайте использование станка в помещениях со скользким полом, например засыпанным опилками или натёртым воском.

- работать только с защитными очками и убранными волосами;
- не использовать во время сверления защитные перчатки;
- не держать обрабатываемые предметы руками, а закреплять их с помощью Т-образных струбцин или тисков, чтобы они не двигались во время сверления;
- не чистить станок до его отключения от питания;
- ремень должен быть всегда прикрыт крышкой во избежании попадания туда рук, а также посторонних предметов;
- для уборки стружки использовать маленькую щётку, пинцет, щипцы или подобные приспособления;
- дети, животные, а также посторонние лица должны находиться на безопас-

ном расстоянии во время работы

- не допускать натягивания, перекручивания и попадания под различные грузы шнура питания, соприкосновения его с горячими и масляными поверхностями (шнур питания следует подвешивать);
- не удалять механические и электрические защитные механизмы;
- не оставлять без надзора станок, включённый в сеть;
- отключать станок от сети штепсельной вилкой: при переносе с одного рабочего места на другое, во время перерыва, по окончании работы;
- не перегружайте станок;
- отключать станок выключателем при внезапной остановке (вследствие исчезновения напряжения в сети, заклинивания движущихся деталей, при перегреве и перегрузке электродвигателя);
- следить, чтобы патрон был хорошо закреплён;
- удалять патрон только с помощью ключа;
- не использовать неисправные свёрла и аксессуары;

5.3 Эксплуатация станка ЗАПРЕЩАЕТСЯ :

- в помещениях со взрывоопасной, а также химически активной средой, разрушающей металлы и изоляцию;
- в условиях воздействия капель и брызг, на открытых площадках во время снегопада или дождя;
- в случае повреждения штепсельной вилки или изоляции шнура питания;
- при неисправном выключателе или нечёткой его работе.

6. Инструкция по подготовке к работе

Внимание! Непрерывная работа на станке не должна превышать 15 мин с остановкой на 5 мин.

6.1. Порядок сборки деталей:

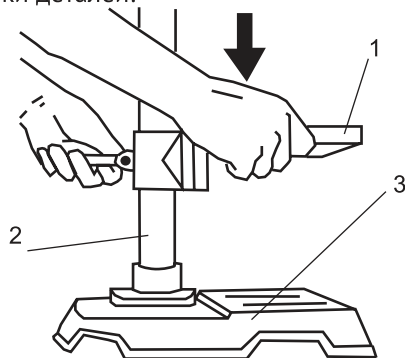


рис. 2

6.1.1 Сборка.

Ввинтите колонну 2 (рис. 2) в основание 3 (рис. 2), наденьте на колонну 2 (рис.2) рабочий стол 1 (рис. 2) и установите на колонну 2 (рис. 2) привод со шпиндельной головкой. Установите три ручки управления 5 (рис. 3) на привод пиноли и вставьте патрон 4 (рис. 3) в конус морзе шпинделя.

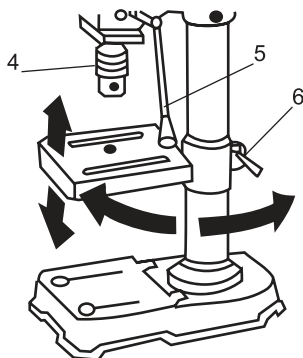


рис. 3

Внимание! Перед установкой патрона на шпиндель, хорошо очистите их от смазочных материалов (масел).

6.1.2 Установка рабочего стола

Рабочий стол 1 (рис. 2) фиксируется на колонне 2 (рис. 2). При необходимости передвинуть его вдоль по колонне, достаточно ослабить рычаг блокировки 6 (рис. 3). Установите рабочий стол 1 (рис. 2) на высоту, достаточную для сверления детали таким образом, чтобы оставалось место между верхней частью детали и концом сверла. Вы также можете повернуть рабочий стол, если необходимо сверлить слишком высокую деталь, которую можно поместить непосредственно на основание 3 (рис. 2).

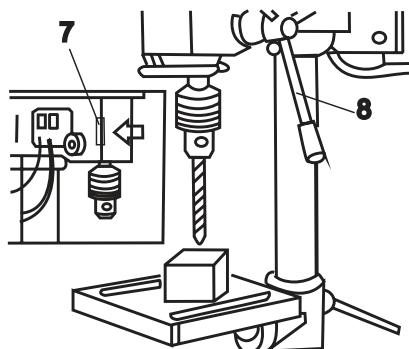


рис. 4

6.1.3 Установка глубины сверления

Ограничитель глубины сверления с шкалой, позволяет с точностью установить глубину сверления. Установка происходит следующим образом: с помощью ручки 8 (рис. 4) слегка надавите концом сверла на верхнюю часть детали и отрегулируйте глубину сверления по шкале завернув до упора гайку 7 (рис. 4).

6.1.4 Косое сверление

Для косого сверления или в случае обработки наклонной детали можно изменить угол наклона рабочего стола 1 (рис. 2). Для этого ослабьте винт регулировки угла наклона 13 (рис. 6), после чего установите рабочий стол в нужное положение, и зафиксируйте это положение винтом регулировки наклона поворотного стола 13 (рис. 6) при помощи гаечного ключа.

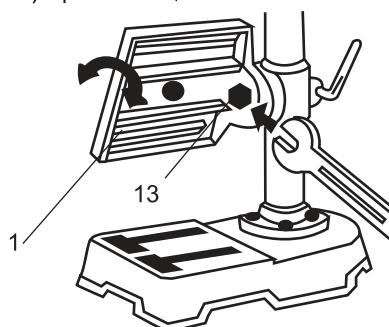


рис. 6

При замене ремня или при изменении скорости сверления откройте крышку защитного кожуха 9 (рис. 5), ослабьте натяжение ремня ослабив винт 12 (рис. 5) и переместив двигатель влево как показано на рисунке. После чего поменяйте положение ремня на ременных роликах. Выбрав необходимое положение, зафиксируйте его зажав натяжную пластину при помощи зажимного винта 12 (рис. 4).

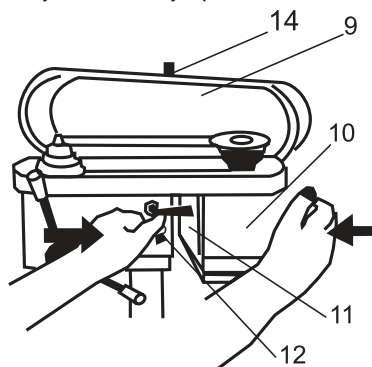


рис. 5

После установки ремня, проверьте его натяжение, если при давлении на ремень силой не более трёх кг, провисание ремня составляет не более 15 мм. то натяжение ремня произведено правильно.

6.2 Станок модели СС - 16/550 может работать на 9-ти скоростях, а станки моделей СС - 13/400 на 5-ти скоростях, СС - 16/480 на 12-ти, менять которые можно переставляя ремень.

- верхняя пара шкивов соответствует максимальной скорости;
- нижняя пара шкивов соответствует минимальной скорости

7. Инструкция по использованию

7.1 Во избежании выхода из строя сверла и для обеспечения более эффективной работы используйте следующие рабочие параметры:

d сверла Обороты	Сталь	Чугун	Алюминий	Пластмасса	Дерево
3	2620	2620	2620	2620	2620
4	2620	2620	2620	2620	2620
5	1880	2620	2620	2620	2620
6	1880	2620	2620	2620	2620
7	1370	1880	2620	2620	2620
8	1370	1880	2620	2620	2620
9	900	1370	2620	2620	2620
10	900	1370	1880	2620	2620
11	520	900	1880	1880	2620
12	520	900	1370	1880	1880
13	520	520	1370	1370	1880

8. Срок службы и хранение

8.1 Срок службы станка - 3 года.

8.2 Станки должны храниться до начала эксплуатации законсервированными в упаковке изготовителя в складских помещениях при температуре среды от -20 °С до +40 °С.

8.3 Указанный срок службы действителен при соблюдении потребителем требований настоящего руководства по эксплуатации.

9. Гарантия изготовителя (поставщика)

9.1 Гарантийный срок эксплуатации станка - 12 календарных месяцев со дня

продажи.

9.2 В случае выхода станка из строя в течение гарантийного срока эксплуатации по вине изготовителя, владелец имеет право на бесплатный гарантийный ремонт, при соблюдении следующих условий:

- отсутствие механических повреждений;
- отсутствие признаков нарушения требований руководства по эксплуатации;
- наличие в руководстве по эксплуатации отметки о продаже и наличие подписи покупателя;
- соответствие серийного номера станка номеру гарантийного талона;
- отсутствие следов неквалифицированного ремонта.

Удовлетворение претензий потребителя с недостатками по вине изготовителя производится в соответствии с законом РФ «О защите прав потребителей».

Адреса гарантийных мастерских:

127282, г. Москва, ул. Поляная, д. 31а

т. (495) 796-94-93

141074, г. Королёв, М.О., ул. Пионерская, д. 16

т. (495) 647-76-71

9.3 Безвозмездный ремонт или замена станка в течение гарантийного срока эксплуатации производится при условии соблюдения потребителем правил эксплуатации и технического обслуживания, хранения и транспортировки.

9.4 При обнаружении Покупателем каких-либо неисправностей в течение срока, указанного в п. 9.1 он должен проинформировать об этом Продавца и предоставить станок Продавцу для проверки. Максимальный срок проверки - в соответствии с законом РФ «О защите прав потребителей».

В случае обоснованности претензий Продавец обязуется за свой счёт осуществить ремонт станка или его замену. Транспортировка для экспертизы, гарантийного ремонта или замены производится за счёт Покупателя.

9.5 В том случае, если неисправность станка вызвана нарушением условий его эксплуатации или Покупателем нарушены условия, предусмотренные в п. 9.2 Продавец, с согласия покупателя, вправе осуществить ремонт станка за отдельную плату.

8.6 На продавца не могут быть возложены иные, не предусмотренные настоящим руководством, обязательства.

8.7 Гарантия не распространяется на:

- любые поломки связанные с погодными условиями (дождь, мороз, снег);
- при появлении неисправностей, вызванных действием непреодолимой силы (несчастный случай, пожар, наводнение, удар молнии и т.п.);
- нормальный износ: станок, так же, как и все электрические устройства, нуждается в должном техническом обслуживании. Гарантией не покрывается ремонт, потребность в котором возникает вследствие нормального износа, сокращающего срок службы частей и оборудования;
- на износ таких частей, как присоединительные контакты, провода и т.п.;
- естественный износ (полная выработка ресурса, сильное внутреннее или

внешнее загрязнение);

- на оборудование и его части выход из строя которых стал следствием неправильной установки, несанкционированной модификации, неправильного применения, небрежности, неправильного обслуживания, ремонта или хранения, что неблагоприятно влияет на его характеристики и надёжность.

9.8 На неисправности, возникшие в результате перегрузки станка, повлёкшие выход из строя электродвигателя или других узлов и деталей.

К безусловным признакам перегрузки станка относятся, помимо прочих: появление цветов побежалости, деформация или оплавления деталей и узлов станка, потемнение или обугливание изоляции проводов электродвигателя под действием высокой температуры.

www.kalibrcompany.ru

