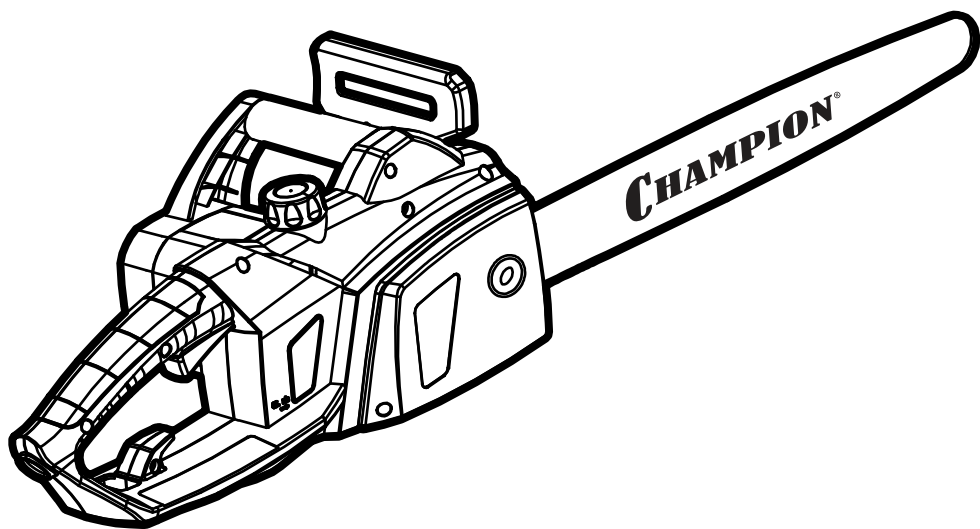


С*HAMPION*[®]

Power & force

**РУКОВОДСТВО ПО ЭКСПЛУАТАЦИИ
ЭЛЕКТРИЧЕСКАЯ ЦЕПНАЯ ПИЛА
120-14"**



СОДЕРЖАНИЕ

1. ТЕХНИЧЕСКИЕ ХАРАКТЕРИСТИКИ.....	3
2. ВВЕДЕНИЕ	4
3. ЗНАКИ БЕЗОПАСНОСТИ, УПРАВЛЕНИЯ И ИНФОРМАЦИИ.....	5
4. ИСПОЛЬЗОВАНИЕ ПО НАЗНАЧЕНИЮ	6
5. ОБЩИЕ ПРАВИЛА БЕЗОПАСНОСТИ	7
6. ТРЕБОВАНИЯ ТЕХНИКИ БЕЗОПАСНОСТИ ВО ВРЕМЯ ЭКСПЛУАТАЦИИ.....	8
ЭЛЕКТРИЧЕСКАЯ БЕЗОПАСНОСТЬ	8
ФИЗИЧЕСКАЯ БЕЗОПАСНОСТЬ (ТРАВМЫ).....	9
ТЕХНИЧЕСКАЯ БЕЗОПАСНОСТЬ (УСТРОЙСТВО).....	9
ЭКОЛОГИЧЕСКАЯ БЕЗОПАСНОСТЬ.....	9
МЕРЫ ПРЕДОСТОРОЖНОСТИ, СНИЖАЮЩИЕ ОПАСНОСТЬ ОТСКОКА/ОТДАЧИ.....	9
КОНСТРУКТИВНЫЕ ОСОБЕННОСТИ, СНИЖАЮЩИЕ ОПАСНОСТЬ ОТДАЧИ	10
7. ОСНОВНЫЕ УЗЛЫ И ОРГАНЫ УПРАВЛЕНИЯ	11
ПРИНЦИП РАБОТЫ ЭЛЕКТРОПИЛЫ	11
ПРЕДОХРАНИТЕЛЬНЫЕ УСТРОЙСТВА И ИХ ФУНКЦИИ.....	12
КОМПЛЕКТНОСТЬ	12
8. СБОРКА.....	13
УСТАНОВКА ШИНЫ И ЦЕПИ.....	13
РЕГУЛИРОВКА НАТЯЖЕНИЯ ЦЕПИ.....	13
9. ПОДГОТОВКА К РАБОТЕ И ЭКСПЛУАТАЦИЯ.....	15
РЕКОМЕНДАЦИИ ПО ПРИМЕНЕНИЮ УДЛИНИТЕЛЯ	15
ПРОВЕРКА РАБОТСПОСОБНОСТИ ТОРМОЗА ЦЕПИ.....	15
СМАЗКА НАПРАВЛЯЮЩЕЙ ШИНЫ И ПИЛЬНОЙ ЦЕПИ	16
ПРОВЕРКА РАБОТЫ СИСТЕМЫ ПОДАЧИ МАСЛА	16
10. ОБЩИЕ ПРИЕМЫ ПИЛЕНИЯ И ВАЛКИ.....	18
ОСНОВНЫЕ ПРИЕМЫ БЕЗОПАСНОЙ РАСПИЛОВКИ ДРЕВЕСИНЫ.....	18
ВАЛКА ДЕРЕВЬЕВ	19
11. ТЕХНИЧЕСКОЕ ОБСЛУЖИВАНИЕ	21
ВИДЫ РАБОТ И СРОКИ ТЕХНИЧЕСКОГО ОБСЛУЖИВАНИЯ	21
ОБСЛУЖИВАНИЕ ШИНЫ.....	22
ОБСЛУЖИВАНИЕ ВЕДУЩЕЙ ЗВЕЗДОЧКИ	22
ЗАТОЧКА ПИЛЬНОЙ ЦЕПИ.....	23
ОБСЛУЖИВАНИЕ МАСЛЯНОГО БАКА.....	25
12. ХРАНЕНИЕ, ТРАНСПОРТИРОВАНИЕ И УТИЛИЗАЦИЯ	26
13. ВОЗМОЖНЫЕ НЕИСПРАВНОСТИ И СПОСОБЫ ИХ УСТРАНЕНИЯ.....	27

1. ТЕХНИЧЕСКИЕ ХАРАКТЕРИСТИКИ

Характеристики	Модель
	120-14"
Мощность номинальная, (Вт)	2000
Напряжение, (В/Гц)	230/50
Вес без шины и цепи, (кг)	3,78
Объем масляного бака, (л)	0,11
Длина шины, (дюйм/см)	14/ 35
Шаг цепи, (дюйм)	3/8
Ширина паза шины, (мм)	1,3
Количество звеньев цепи, (шт.)	52
Максимальные обороты двигателя, (об/мин)	7000
Длина кабеля включения, (мм)	350
Уровень вибрации на передней/задней рукоятке, (м/с ²)	5,682/4,695
Уровень звукового давления, (дБа)	95,5
Уровень шума, (дБа)	107

Технические характеристики могут быть изменены без предварительного уведомления.

2. ВВЕДЕНИЕ

Уважаемый пользователь!

Благодарим за покупку продукции CHAMPION. В данном руководстве приведены правила эксплуатации электрической цепной пилы CHAMPION. Перед началом работ внимательно прочтите руководство. Эксплуатируйте устройство в соответствии с правилами и с учетом требований безопасности, а так же руководствуясь здравым смыслом. Сохраните руководство, при необходимости Вы всегда можете обратиться к нему.

Продукция CHAMPION отличается высокой мощностью и производительностью, продуманным дизайном и эргономичной конструкцией, обеспечивающей удобство её использования. Линейка техники CHAMPION регулярно расширяется новыми устройствами, которые постоянно совершенствуются.

Производитель оставляет за собой право без предварительного уведомления вносить изменения в комплектность, конструкцию отдельных узлов и деталей, не ухудшающие качество изделия. В связи с этим происходят изменения в технических характеристиках, и содержание руководства может не полностью соответствовать приобретенному устройству. Имейте это в виду, изучая руководство по эксплуатации.



ПРЕДУПРЕЖДЕНИЕ!

Поскольку электропила является инструментом для пиления древесины с высокой скоростью вращения пильной цепи, должны быть предприняты специальные меры предосторожности для того, чтобы снизить вероятность возникновения несчастных случаев. Беспечность или неправильное использование электропилы может стать причиной серьезных травм. Прочтите это руководство перед использованием и неукоснительно соблюдайте его.

Внешний вид продукции может отличаться от изображения на титульном листе руководства по эксплуатации.

3. ЗНАКИ БЕЗОПАСНОСТИ, УПРАВЛЕНИЯ И ИНФОРМАЦИИ

Знаки безопасности, управления и информации размещены на электропиле в виде наклеек, либо нанесены рельефно на корпусе.

	Не используйте электропилу во время дождя, а также при большой влажности воздуха. Храните электропилу в сухом месте		Внимание! Опасность поражения электрическим током!
	Предупреждение! Осторожно! Внимание!		Опасность отскока/отдачи
	Прочтите руководство по эксплуатации перед началом работы		Носите прочную обувь на не скользящей подошве. Запрещается работать босиком или в обуви с открытым верхом
	При работе надевайте защитные очки, наушники, надевайте защитную каску, если есть опасность падения предметов и ушиба головы		Работайте в защитных перчатках
	Всегда вынимайте вилку из розетки прежде чем выполнить какую-либо работу на электрической цепной пиле. Отключите немедленно, если кабель или вилка оказались поврежденными!		Утилизация устройства должна производиться в соответствии с нормами законодательства РФ, в частности Федеральным законом N7-ФЗ от 10.01.2002 «Об охране окружающей среды»



ВНИМАНИЕ — ОПАСНОСТЬ ОТСКОКА/ОТДАЧИ!

Во время работы всегда крепко держите электропилу обеими руками. Прежде чем приступить к работе, ознакомьтесь с указаниями по технике безопасности, которые содержатся в настоящем руководстве. Невыполнение соответствующих правил может привести к серьезным травмам и механическим повреждениям электропилы.

4. ИСПОЛЬЗОВАНИЕ ПО НАЗНАЧЕНИЮ

Электрическая цепная пила (далее по тексту электропила) предназначена для непрофессионального использования при валке деревьев и распиливании древесины, с соблюдением правил техники безопасности и Руководства по эксплуатации изделия.

Электропила сконструирована таким образом, что она безопасна и надежна, если эксплуатируется в соответствии с Руководством. Прежде чем приступить к эксплуатации электропилы прочтите и усвойте Руководство по эксплуатации. Если Вы этого не сделаете, результатом может явиться травма или повреждение устройства.



ВНИМАНИЕ!

Использование электропилы в любых других целях, не предусмотренных настоящим руководством, является нарушением условий безопасной эксплуатации и прекращает действие гарантийных обязательств поставщика. Производитель и поставщик не несет ответственности за повреждения, возникшие вследствие использования электропилы не по назначению. Выход из строя электропилы при использовании не по назначению не подлежит ремонту по гарантии.



ВНИМАНИЕ!

Используйте для ремонта и обслуживания расходные материалы, рекомендованные заводом-изготовителем и оригинальные запасные части. Использование не рекомендованных расходных материалов, не оригинальных запчастей лишает Вас права на гарантийное обслуживание электропилы.

5. ОБЩИЕ ПРАВИЛА БЕЗОПАСНОСТИ

Внимательно прочтите данное руководство. Ознакомьтесь с устройством электропилы прежде, чем приступать к эксплуатации. Ознакомьтесь с работой органов управления. Знайте, что делать в экстренных ситуациях. Обратите особое внимание на информацию, которой предшествуют следующие заголовки:



ПРЕДУПРЕЖДЕНИЕ!

Невыполнение требования руководства может привести к смертельному исходу или получению серьезных травм.



ОСТОРОЖНО!

Невыполнение требования руководства может привести к получению травм средней тяжести.



ВНИМАНИЕ!

Невыполнение требования руководства приведет к повреждению электропилы.



ПРИМЕЧАНИЕ!

Указывает на информацию, которая будет полезна при эксплуатации электропилы.

1. Прежде чем начать работу в первый раз, получите инструктаж продавца или специалиста, как следует правильно обращаться с устройством, при необходимости пройдите курс обучения.
2. Несовершеннолетние лица к работе с электропилой не допускаются, за исключением лиц старше 16 лет, проходящих обучение под надзором.
3. Эксплуатируйте электропилу в хорошем физическом и психическом состоянии. Не пользуйтесь устройством в болезненном или утомленном состоянии, или под воздействием каких-либо веществ, медицинских препаратов, способных оказать влияние на зрение, физическое и психическое состояние.



ПРЕДУПРЕЖДЕНИЕ!

Не работайте с электропилой в состоянии алкогольного или наркотического опьянения или после употребления сильно действующих лекарств.

4. Работайте только в дневное время или при хорошем искусственном освещении.
5. Электропилу разрешается передавать или давать во временное пользование (напрокат) только тем лицам, которые хорошо знакомы с данной моделью и обучены обращаться с ней. При этом обязательно должно прилагаться руководство по эксплуатации.
6. Не начинайте работать, не подготовив рабочую зону и не определив беспрепятственный путь на случай эвакуации.
7. Не рекомендуется работать с электропилой в одиночку. Позаботьтесь о том, чтобы во время работы на расстоянии слышимости кто-то находился, на случай если Вам понадобится помощь.



ПРЕДУПРЕЖДЕНИЕ!

При неблагоприятной погоде (дождь, снег, лед, ветер, град) рекомендуется отложить проведение работ – существует повышенная опасность несчастного случая!

8. Посторонние люди, дети и животные должны находиться на безопасном расстоянии вне рабочей зоны. Запрещается находиться ближе 15 м от работающей электропилы.
9. Проверяйте электропилу перед работой, чтобы убедиться, что все рукоятки, крепления и предохранительные приспособления находятся на месте и в исправном состоянии.
10. Храните устройство в закрытом месте, недоступном для детей.

11. Работайте в плотно облегающей одежде. Не носите широкую одежду и украшения, так как они могут попасть в движущиеся части электропилы.
12. Наденьте прочные защитные перчатки. Перчатки снижают передачу вибрации на ваши руки. Продолжительное воздействие вибрации может вызвать онемение пальцев и другие болезни.
13. Носите прочную обувь на не скользящей подошве для большей устойчивости. Не работайте с устройством босиком или в открытой обуви.
14. Всегда используйте защитные очки при работе.
15. Во избежание повреждения органов слуха рекомендуется во время работы с устройством использовать защитные наушники.
16. Не вносите изменения в конструкцию устройства. Производитель и поставщик снимает с себя ответственность за возникшие в результате этого последствия (травмы и повреждения изделия).
17. Всегда руководствуйтесь здравым смыслом. Невозможно предусмотреть все ситуации, которые могут возникнуть перед Вами. Если Вы в какой-либо ситуации почувствовали себя неуверенно, обратитесь за советом к специалисту: дилеру, механику авторизованного сервисного центра, опытному пользователю.

6. ТРЕБОВАНИЯ ТЕХНИКИ БЕЗОПАСНОСТИ ВО ВРЕМЯ ЭКСПЛУАТАЦИИ

ЭЛЕКТРИЧЕСКАЯ БЕЗОПАСНОСТЬ

1. Для предотвращения поражения электрическим током не работайте с электропилой во время дождя, а также в сыром или влажном помещении.
2. Перед включением в электросеть, проверьте розетки, штепсель и кабель на отсутствие повреждений. Если повреждение обнаружено, немедленно дайте специалисту устранить его.
3. Никогда не носите/перемещайте электропилу за кабель. Не дергайте за кабель, чтобы выдернуть вилку из розетки. Защищайте кабель от горячих поверхностей, масел и острых предметов.
4. Электрический кабель во время работы должен быть всегда позади оператора.
5. Для проведения наружных работ используйте специально предназначенные для наружных работ удлинители, с соответствующей изоляцией.

ФИЗИЧЕСКАЯ БЕЗОПАСНОСТЬ (ТРАВМЫ)

1. Всегда твердо стойте на земле, не теряйте равновесия. Перед началом работы осмотритесь, нет ли на участке препятствий, о которые Вы можете споткнуться и упасть.
2. Держите электропилу двумя руками.
3. Следите, чтобы ноги/руки не располагались вблизи рабочих органов.
4. Всегда сохраняйте безопасную дистанцию относительно других людей, которые работают вместе с Вами.
5. Соблюдайте особую осторожность, когда Вы меняете направление движения.
6. Соблюдайте особую осторожность при выполнении работ в тесненных условиях (в ограниченном пространстве).
7. Древесина при пилении должна быть в устойчивом положении, желательнее размещена на козлах.
8. При спиливании тонких деревьев и веток соблюдайте особенную осторожность, т.к. может произойти зажатие пильной цепи, отскок пилы, потеря равновесия.
9. При обрезке зажатых и напряженных веток и сучьев будьте готовы к тому, что они могут отскочить после ослабления натяжения.
10. Никогда не стойте на стволе дерева, производя обрезку ветвей.
11. Во время обрезки ветвей, пилу необходимо поддерживать вдоль ствола дерева. Не производите обрезку кончиком шины.
12. При работе на склонах, работайте спиной к склону.
13. Следите, чтобы стволы не покатались по направлению к Вам.
14. Перед проведением работ по техническому обслуживанию и ремонту отключите электропилу от сети.

15. При работах на высоте всегда используйте подъемную платформу. Запрещается работать на лестнице, на дереве, в неустойчивом положении, на высоте выше уровня плеча, одной рукой.

ТЕХНИЧЕСКАЯ БЕЗОПАСНОСТЬ (УСТРОЙСТВО)

1. Перед включением двигателя следите за тем, чтобы рабочие органы электропилы не соприкасались с посторонними предметами.
2. Извлекайте шину электропилы из дерева только тогда, когда цепь еще движется. Если Вы производите несколько распилов, периодически отключайте двигатель электропилы.

ЭКОЛОГИЧЕСКАЯ БЕЗОПАСНОСТЬ

Помните о необходимости охраны окружающей среды и экологии. Используйте для смазки цепи и шины специальное адгезионное масло CHAMPION. Это масло имеет специальные добавки и вязкие присадки, которые обеспечивают хорошую смазку, уменьшают окисление и истирание металла. С течением времени это масло полностью разлагается в почве.

МЕРЫ ПРЕДОСТОРОЖНОСТИ, СНИЖАЮЩИЕ ОПАСНОСТЬ ОТСКОКА/ОТДАЧИ

Отскок или отдача пилы происходит, когда движущаяся цепь касается какого-либо объекта верхней четвертью концевой части направляющей шины или, когда дерево смыкается и защемляет пилу в пропиле. Прикосновение верхней четверти концевой части направляющей шины к какому-либо объекту может заставить цепь вонзиться в объект, что на мгновение остановит ее. В результате происходит внезапная и быстрая реверсивная реакция, которая отбрасывает пилу вверх и назад на оператора. Такие реакции пилы могут привести к потере

контроля над ней и серьезным травмам. Как пользователь пилы, Вы должны предпринять все меры, чтобы исключить возможность возникновения несчастных случаев и ранений.

1. Постарайтесь понять, что такое отскок. Это поможет уменьшить эффект внезапности его возникновения, что, в свою очередь, уменьшит вероятность несчастного случая.
2. Крепко и жестко держите пилу обеими руками при работе. Пальцы левой руки должны сверху обхватывать переднюю рукоятку, большой палец находится снизу рукоятки. Ваша правая рука должна полностью обхватить заднюю рукоятку, независимо от того правша вы или левша. Жесткий хват поможет вам уменьшить отскок и не потерять контроль над пилой.
3. Очистите свое рабочее место от мусора. Уберите так же все предметы, на которые цепная пила может наткнуться в процессе пиления конкретного бревна.
4. Запрещается пиление выше высоты плеча.
5. Следуйте рекомендациям изготовителя и инструкциям по техническому обслуживанию для пильной цепи.
6. Используйте направляющие шины и цепи, разрешенные заводом-изготовителем.

КОНСТРУКТИВНЫЕ ОСОБЕННОСТИ, СНИЖАЮЩИЕ ОПАСНОСТЬ ОТДАЧИ



ПРЕДУПРЕЖДЕНИЕ!

Электрическая цепная пила имеет ряд конструктивных особенностей, которые, хотя и снижают опасность отдачи, тем не менее, полностью не устраняют ее.

- Предохранительный щиток на ручке, который снижает вероятность того, что ваша левая рука сможет войти в контакт с цепью в случае, если соскользнет с передней рукоятки.
- Расположение передних и задних рукояток сконструировано так, что между ними есть определенное расстояние, и руки во время работы расположены в одну линию. Совокупное действие этих факторов обеспечивает контроль над точкой поворота шины к оператору, когда происходит отдача.

Электрическая цепная пила снабжена тормозом цепи, который сконструирован таким образом, чтобы мгновенно остановить цепь, как только произойдет отскок. Цепной тормоз уменьшает риск несчастных случаев, но не предотвращает их полностью.



ПРЕДУПРЕЖДЕНИЕ!

Пользователь электропилы не должен полностью полагаться только на эти конструктивные особенности. Следует соблюдать все меры предосторожности и правила техники безопасности, изложенные в настоящем руководстве, чтобы избежать отскока и других ситуаций, способных привести к серьезным травмам.

НЕ РАССЧИТЫВАЙТЕ НА ТО, ЧТО ТОРМОЗ ЦЕПИ ПОЛНОСТЬЮ ЗАЩИТИТ ВАС В СЛУЧАЕ ОТСКОКА/ОТДАЧИ.

7. ОСНОВНЫЕ УЗЛЫ И ОРГАНЫ УПРАВЛЕНИЯ

Расположение основных узлов и органов управления показано на Рис. 1

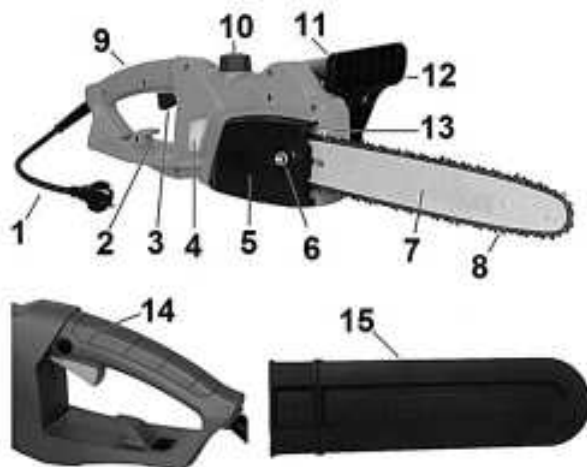


Рис.1 Основные узлы и органы управления

- | | |
|---------------------------|---------------------------------------|
| 1. Кабель включения | 9. Задняя рукоятка |
| 2. Крючок для кабеля | 10. Крышка масляного бака |
| 3. Рычаг включения | 11. Передняя рукоятка |
| 4. Указатель уровня масла | 12. Ручка тормоза |
| 5. Крышка шины | 13. Упор зубчатый |
| 6. Гайка крепления шины | 14. Стопорная кнопка рычага включения |
| 7. Шина | 15. Чехол защитный |
| 8. Пильная цепь | |

ПРИНЦИП РАБОТЫ ЭЛЕКТРОПИЛЫ

Крутящий момент от вращающегося якоря электродвигателя через коническую передачу передается на ведущую звездочку, которая приводит в движение пильную цепь. При контакте движущихся по направляющей шине режущих зубьев пильной цепи с древесиной происходит распиливание древесины.

ПРЕДОХРАНИТЕЛЬНЫЕ УСТРОЙСТВА И ИХ ФУНКЦИИ

Номера перед описаниями соответствуют номерам на Рис.1 — это поможет Вам найти то или иное предохранительное устройство.

12. РУЧКА ТОРМОЗА ЦЕПИ / ЗАЩИТА РУКИ — защищает левую руку оператора при соскальзывании ее с передней рукоятки во время работы пилы. В случае возникновения отскока, при резком поступательном движении пилы вверх/назад, под действием сил инерции ручка тормоза движется вперед. При этом ручка тормоза приводит в действие механизм тормоза, который мгновенно останавливает цепь и через систему рычагов воздействует на микровыключатель, который выключает электродвигатель.



ВНИМАНИЕ!

Для нормальной работы всего механизма ручка тормоза должна быть в исправном состоянии, не иметь механических повреждений в виде трещин или сколов.

В экстренном случае тормозной механизм можно включить вручную, нажав при этом на ручку тормоза вперед.



ПРЕДУПРЕЖДЕНИЕ!

Задача тормоза цепи состоит в том, чтобы уменьшить вероятность травмы из-за отскока, однако, это не гарантирует полную безопасность, если пилой управляют небрежно. Всегда проверяйте тормоз цепи перед началом работы вашей пилы и, периодически, во время работы.

14. СТОПОРНАЯ КНОПКА РЫЧАГА ВКЛЮЧЕНИЯ — предотвращает случайное нажатие на рычаг включения. Рычаг невозможно нажать, если не нажата стопорная кнопка.

КОМПЛЕКТНОСТЬ

Комплектность электропилы представлена в Таблице 1.

Таблица 1. Комплектность электропилы

Наименование	Модель
	120-14"
Пила цепная электрическая	1 шт.
Шина CHAMPION 14"-3/8-1,3-52	1 шт.
Цепь CHAMPION 3/8-1,3мм-52	1 к-т
Чехол для шины CHAMPION 14"	1 шт.
Ключ-отвертка для установки шины и цепи	1 шт.
Руководство по эксплуатации	1 шт.

8. СБОРКА

УСТАНОВКА ШИНЫ И ЦЕПИ



ПРЕДУПРЕЖДЕНИЕ!

Для работы используйте шины и цепи, рекомендованные заводом-изготовителем для данной модели электропилы.



ПРЕДУПРЕЖДЕНИЕ!

Перед установкой направляющей шины и пильной цепи обязательно отключите пилу от электропитания.

1. Отключите тормоз цепи, потянув ручку тормоза на «себя» до щелчка (Рис. 2).



Рис. 2 Отключение тормоза цепи

2. Открутите гайку крепления крышки шины (Рис. 1 п. 6) и снимите крышку шины (Рис. 1 п. 5).
3. Установите цепь на шину. Цепь установите таким образом, чтобы после установки зубья цепи своими режущими кромками были расположены вперед по ходу движения цепи, т.е. по часовой стрелке (соответствующее обозначение имеется на крышке шины). Введите в зацепление ведущие звенья цепи с зубьями ведущей звездочки и установите шину на шпильку (Рис. 3).
4. Установите крышку шины и закрутите гайку крепления крышки шины, не затягивая ее до упора.

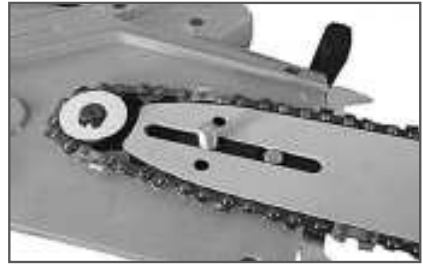


Рис. 3 Установка шины и цепи

5. Произведите регулировку натяжения цепи. После регулировки натяжения цепи затяните гайку крепления крышки шины, не прилагая при этом чрезмерных усилий.

РЕГУЛИРОВКА НАТЯЖЕНИЯ ЦЕПИ

Правильное натяжение цепи очень важно и должно проверяться перед началом работы. Потраченное время на проверку натяжения цепи позволит сделать работу более эффективной и продлит срок службы цепи, шины и звездочки.



ПРЕДУПРЕЖДЕНИЕ!

Всегда надевайте защитные перчатки при установке и регулировке натяжения цепи.

1. Ослабьте затяжку гайки крепления крышки шины.
2. С помощью отвертки с плоским шлицем (В) закручивайте винт натяжителя цепи (А) (Рис. 4).

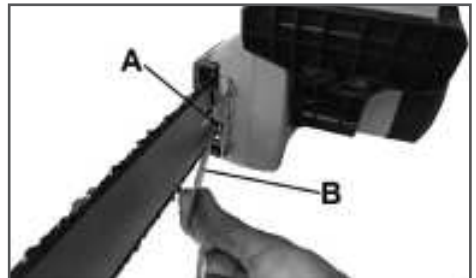


Рис. 4 Регулировка натяжения цепи

- Закручивайте винт натяжения цепи до тех пор, пока цепь не будет плотно прилегать к нижней части шины без провиса, при этом на середине шины цепь с небольшим усилием должна выходить из направляющего паза примерно на высоту звена (Рис. 5).
- Нажмите на рычаг включения пилы и протяните цепь по шине. Цепь должна двигаться свободно.



Рис. 5 Правильное натяжение цепи

- После регулировки натяжения цепи, затяните гайку крепления шины, не прилагая при этом чрезмерных усилий.



ПРЕДУПРЕЖДЕНИЕ!

После начала работы, примерно через 5 резов, цепь необходимо подтянуть, так как цепь нагревается и происходит ее удлинение.



ПРЕДУПРЕЖДЕНИЕ!

После окончания работы или при длительных перерывах во время работы, цепь обязательно надо ослабить, чтобы снять статическую нагрузку с шины и шпильки крепления шины, так как при охлаждении металл сжимается и цепь укорачивается.

9. ПОДГОТОВКА К РАБОТЕ И ЭКСПЛУАТАЦИЯ

Перед началом работы электропилой необходимо:

1. Подготовить рабочую зону с учетом требований безопасности.
2. Проверить исправность удлинительного кабеля и розетки. Протянуть удлинительный кабель к рабочему месту с учетом требований безопасности.
3. Проверить и при необходимости долить масло для смазки шины и цепи.
4. Проверить состояние и заточку цепи (см. раздел «Техническое обслуживание»).
5. Проверить натяжение цепи (см. раздел «Регулировка натяжения цепи»).
6. Проверить работоспособность тормоза цепи (см. раздел «Проверка работоспособности тормоза цепи»).
7. Проверить исправность системы подачи масла для смазки шины и цепи.

Основные приемы пиления и валки деревьев изложены в разделе 10.

РЕКОМЕНДАЦИИ ПО ПРИМЕНЕНИЮ УДЛИНИТЕЛЯ

При работе пилой вне помещения для подключения используйте удлинитель, предназначенный для наружных работ. При подключении всегда учитывайте длину и сечение провода удлинителя. При длине кабеля удлинителя до 50 метров минимальное сечение медного провода должно быть не менее 1,5 мм². При длине кабеля удлинителя более 50 метров, минимальное сечение медного провода должно быть не менее 2,5 мм². Удлинитель должен быть оборудован температурным выключателем.

При применении удлинителя барабанного типа кабель должен быть размотан с барабана полностью.



ПРЕДУПРЕЖДЕНИЕ!

При применении удлинителя с очень большой длиной или слишком маленьким сечением проводов возникают большие потери подаваемого напряжения, что приводит к перегрузке и выходу из строя двигателя электропилы.

Во избежание преждевременного выхода кабеля включения из строя закрепите удлинитель с помощью крючка для кабеля (Рис. 6).



Рис. 6 Крепление удлинительного кабеля



ПРЕДУПРЕЖДЕНИЕ!

Рабочее напряжение сети не должно отличаться от номинального напряжения более чем на 10%. Перед началом работы проверьте рабочее состояние электропилы. Проверьте работу выключателя, исправность тормоза цепи. Проверьте правильность монтажа направляющей шины и пильной цепи, натяжение цепи. Проверьте наличие масла в баке для смазки цепи и работу масляного насоса.

ПРОВЕРКА РАБОТОСПОСОБНОСТИ ТОРМОЗА ЦЕПИ

Перед началом работы электропилой необходимо проверить работоспособность тормоза цепи.

После нажатия рычага тормоза на себя

до щелчка (Рис. 7) при нажатии на рычаг включения электродвигатель включается, и цепь начинает двигаться по направляющей шине.



Рис. 7 Отключение тормоза цепи

После нажатия рычага тормоза от себя до щелчка (Рис. 8) при нажатии на рычаг включения электродвигатель включаться не должен.



Рис. 8 Включение тормоза цепи

При обнаружении неисправности тормоза цепи немедленно обратитесь в авторизованный сервисный центр.



ПРЕДУПРЕЖДЕНИЕ!

Работа с неисправным тормозом цепи может привести к смертельному исходу или получению серьезных травм.

СМАЗКА НАПРАВЛЯЮЩЕЙ ШИНЫ И ПИЛЬНОЙ ЦЕПИ

Ваша электрическая цепная пила оборудована автоматической системой подачи масла. Система автоматически подает необходимое количество масла к шине и цепи.

Пильная цепь должна постоянно смазываться во время работы. Никогда не работайте без смазки пильной цепи! При работе пильной цепи без смазки режущая гарнитура разрушается в течение короткого времени. Проверку подачи масла на цепь следует производить перед началом работы и каждый раз после заправки бака маслом.

Для смазки цепи и шины необходимо использовать специальное адгезионное масло CHAMPION. Это масло имеет специальные добавки и вязкие присадки, которые обеспечивают хорошую смазку, уменьшают окисление и истирание металла.

С течением времени это масло полностью разлагается в почве. В качестве замены, для кратковременных работ, допускается использование чистого трансмиссионного или моторного масла.



ПРЕДУПРЕЖДЕНИЕ!

Запрещается использовать для смазки цепи отработанное масло, а также любые жидкие масла (веретенное, трансформаторное и др.). В отработанном масле присутствует большое количество абразивных частиц, а жидкие масла не обеспечивают качественное смазывание цепи и шины. Применение таких масел приводит к быстрому выходу из строя маслонасоса, а также пильной цепи и шины. Ремонт или замена деталей системы подачи масла в этом случае не подлежит ремонту по гарантии.

Для заправки бака маслом открутите крышку бака (Рис. 1 п. 10) и залейте необходимое количество масла, затем плотно закрутите крышку бака. Уровень масла в баке контролируйте по указателю (Рис. 1 п. 4).

ПРОВЕРКА РАБОТЫ СИСТЕМЫ ПОДАЧИ МАСЛА

Для проверки работоспособности системы подачи масла расположите пилу над чистой светлой поверхностью на расстоянии примерно 15-20 см.

Включите пилу и дайте двигателю поработать примерно 10-15 секунд. Под шиной должен остаться четкий масляный след (Рис. 9).

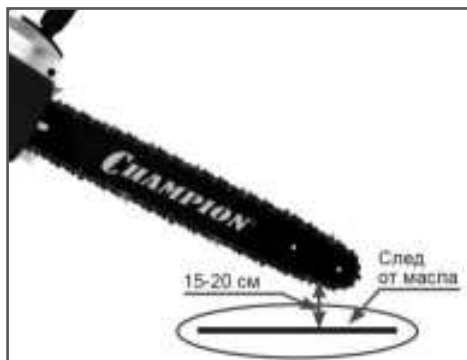


Рис. 9 Проверка подачи масла

При отсутствии подачи масла необходимо проверить:

1. Наличие и уровень масла в масляном баке. При необходимости долить.
2. Чистоту отверстия смазочного канала на шине. При необходимости почистить.
3. Чистоту направляющего паза на шине. При необходимости почистить.

Если после выполнения этих мер работоспособность системы подачи масла не восстановилась, то следует обратиться в авторизованный сервисный центр для устранения причины неисправности.

10. ОБЩИЕ ПРИЕМЫ ПИЛЕНИЯ И ВАЛКИ



ВНИМАНИЕ!

Чтобы распилить дерево, неукошительно соблюдайте правила безопасного производства работ.

- Убедитесь, что дерево, предназначенное для распила, находится в устойчивом положении и не может соскользнуть. При необходимости, перед распилом, закрепите концы дерева.
- Пилить можно только дерево или деревянные предметы. Во время работы убедитесь, что на рабочем месте нет камней или гвоздей, которые могут повредить цепь пилы.
- Избегайте контакта работающей пилы с проволочной оградой или землей. Когда производите обрезку ветвей, не пилите кончиком шины.
- Будьте внимательны во время работы, так как пеньки деревьев, корни, ямы или кочки могут быть причиной вашего падения.
- Производите пиление всегда только острой цепью. При пилении острой цепью опилки вылетают крупными хлопьями, если опилки из-под цепи вылетают мелкие или в виде мелкодисперсной пыли, то цепь следует заточить.



ВНИМАНИЕ!

Пиление тупой цепью небезопасно и может быть причиной чрезмерного износа пильной гарнитуры и деталей привода вращения ведущей звездочки. Ремонт в этом случае будет не гарантийный.

ОСНОВНЫЕ ПРИЕМЫ БЕЗОПАСНОЙ РАСПИЛОВКИ ДРЕВЕСИНЫ

Бревно, лежащее на земле, испытывает на себе действие сил растяжения и сжатия, которые распределены в теле древесины в зависимости от того, куда

приходится основной вес, каковы точки опоры.

Если вы неправильно оценили, как распределены растяжение и сжатие, и сделали пропил с неправильной стороны, может произойти отскок пилы, либо произойдет защемление пильной шины и цепи в древесине, и вы не сможете вытащить электропилу.



ВНИМАНИЕ!

Цепь должна быть в движении, когда она прикасается к дереву.

Для включения нажмите кнопку (14) и рычаг включения (3) Рис.1. Плотно установите зубчатый упор на дерево.

Поднимите пилу за заднюю рукоятку, и слегка нажимая на переднюю, произведите распил дерева.

Отодвиньте пилу немного назад, переместите зубчатый упор вниз и произведите допил дерева.

Будьте осторожны при распиле расщепленного дерева, так как щепки могут отлетать в сторону.

Если при пилении приходится прилагать большие усилия давления на рукоятки, обязательно проверьте заточку цепи.

1. Верхняя часть дерева под напряжением.



ОПАСНОСТЬ: дерево поднимется.

Сначала делается разгрузочный пропил снизу (1), затем основной пропил сверху (2).

2. Нижняя часть дерева под напряжением.



ОПАСНОСТЬ: дерево сдвинется вниз.

Сначала делается разгрузочный пропил сверху (1), затем делается основной пропил снизу (2).

3. Толстый ствол с комлевой частью под напряжением.



ОПАСНОСТЬ: дерево может сдвинуться в любую сторону.

Сначала всегда отпиливается комлевая часть. Делается разгрузочный пропил снизу (1), затем основной пропил сверху (2).

4. Оба конца дерева зажаты и находятся под напряжением.



ОПАСНОСТЬ: дерево сдвинется вверх и в сторону.

Сначала делается разгрузочный пропил снизу(1), затем основной пропил сверху(2).



ВНИМАНИЕ!

Не пытайтесь включить двигатель в то время, как пильная цепь защемлена в пропилах, может произойти разрушение шестерни привода вращения ведущей звездочки. Ремонт в этом случае будет не гарантийный.

ВАЛКА ДЕРЕВЬЕВ



ПРЕДУПРЕЖДЕНИЕ!

Запрещается использовать пилу для профессиональной валки деревьев.

При необходимости спилить дерево следует выполнить следующие правила безопасности:

1. К спиливанию дерева допускаются только лица, имеющие соответствующие навыки.
2. В зоне спиливания нет посторонних людей.
3. Соединительный кабель не должен образовывать петли, должен быть достаточно длинным, чтобы можно было образовывать дугу большого радиуса.
4. Кабель должен укладываться без напряжения и плотно прилегать к земле по всей длине.
5. Прежде чем приступать к валке, расчистите место вокруг дерева от посторонних предметов и мусора.
6. Примите устойчивую позу для начала пиления, расположившись таким образом, чтобы пила во время работы не наткнулась на какое-либо препятствие.
7. Обязательно выберите путь к отходу. Путь отхода должен быть направлен по диагонали в сторону, противоположную направлению падения, под углом 45 градусов, и вы должны отой-

ти минимум на 3 метра от ствола, на тот случай, если во время падения комель дерева отскочит в сторону. Зона безопасности (А) должна быть не менее $2\frac{1}{2}$ высоты дерева (Рис. 10).

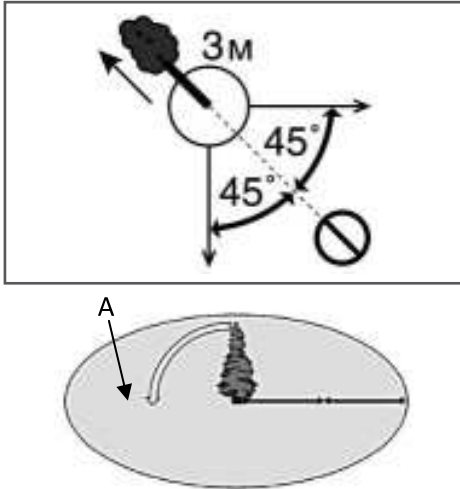


Рис. 10 Зона безопасности при валке дерева

8. Выберите направления падения дерева, для этого следует учесть силу и направление ветра, естественный наклон дерева, равномерность распределения веток в кроне дерева. Начните пилить с той стороны дерева, куда оно должно упасть (Рис. 11).

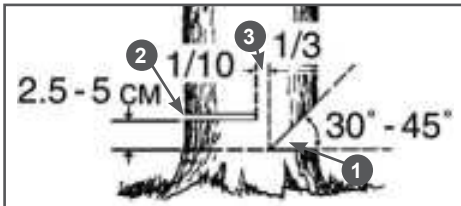


Рис. 11 Расположение запила, пропила и недопила

9. Сделайте запил (1) с той стороны, куда должно упасть дерево, глубиной примерно $1/3$ диаметра ствола и под углом от 30 до 45 градусов.
10. Сделайте основной валочный пропил (2) с противоположной стороны, выше основания запила на 2,5-5 см.
11. Между основным пропилом и запилом должно оставаться недопил (3) примерно $1/10$ диаметра ствола.

Вставьте своевременно клин в пропил. Недопил (3) действует как шарнир и позволяет контролировать падение дерева.



ПРЕДУПРЕЖДЕНИЕ!

Ни в коем случае не допиливать до конца недопил (3) Рис. 11, так как вы не сможете контролировать направление падения дерева.

В начале пиления первым должен коснуться дерева зубчатый упор. Затем, используя зубчатый упор в качестве точки вращения, вращением пилы погружайте шину с движущейся цепью в древесину. При спиливании крупных деревьев перестановку упора делают несколько раз.

Когда дерево начинает падать, выключите двигатель пилы, положите ее на землю и быстро отойдите в намеченную сторону.

11. ТЕХНИЧЕСКОЕ ОБСЛУЖИВАНИЕ

ВИДЫ РАБОТ И СРОКИ ТЕХНИЧЕСКОГО ОБСЛУЖИВАНИЯ

Все работы по обслуживанию пилы, кроме пунктов, перечисленных в этой инструкции по техническому обслуживанию и эксплуатации, должны выполняться в авторизованном сервисном центре.

Сроки проведения технического обслуживания относятся только к нормальным условиям эксплуатации. При экстремальных условиях эксплуатации (сильная запыленность, пиление сухой древесины и т.п.) или более длительной ежедневной работе, указанные интервалы следует сократить. Виды выполняемых работ и сроки обслуживания указаны в Таблице 2.

ТАБЛИЦА 2. Виды работ и сроки технического обслуживания

Виды работ технического обслуживания		Перед началом работы	После окончания работы	Ежемесячно	Ежегодно	При неисправности	При повреждении	При необходимости
Комплектное устройство	Визуальный контроль	X						
	Очистка		X					X
Доступные винты и гайки	Контроль	X						
	Подтягивание							X
Вентиляционные отверстия для охлаждения двигателя	Очистка		X					X
Кабель включения	Контроль	X						
	Замена*						X	
Выключатель	Контроль функционирования	X						
	Замена*					X	X	
Тормоз пильной цепи	Контроль функционирования	X						
	Замена* или ремонт*					X	X	X
Система смазки цепи	Контроль	X						
	Ремонт*					X	X	X
Масляный бак	Очистка			X				
Пильная цепь	Контроль состояния заточки	X						
	Контроль натяжения цепи	X						
	Заточка							X
	Замена					X	X	X
Направляющая шина	Контроль (износ, повреждение)	X						
	Очистка и поворот на другую сторону		X					
	Замена						X	X
Ведущая звездочка	Контроль (износ, повреждение)			X				
	Замена						X	X

(*) Данный вид работ рекомендуется проводить в сервисном центре.

Техническое обслуживание производите регулярно. Всегда вынимайте вилку из розетки перед началом любой работы по техническому обслуживанию электропилы.

Держите охлаждающие отверстия в корпусе двигателя предельно чистыми всё время. Выполняйте только те работы по обслуживанию электропилы, которые описаны в данных правилах по эксплуатации. Любые другие работы по обслуживанию электропилы должны выполняться в сервисном центре. Не производите какие-либо изменения в конструкции пилы — это может отрицательно сказаться на безопасности работы.

ОБСЛУЖИВАНИЕ ШИНЫ

Направляющая шина (Рис. 1 п. 7) работает в тяжелых условиях и подвержена сильному износу.



ПРИМЕЧАНИЕ!

Для равномерного износа рекомендуется шину периодически переворачивать, например один раз через 8-10 часов работы.

Надлежащее обслуживание шины является необходимым для содержания пилы в хорошем состоянии. Требуется регулярное, один раз в день перед началом работы, смазывание ведомой звездочки шины.



ПРЕДУПРЕЖДЕНИЕ!

Никогда не проводите работы с цепью без перчаток. Даже неподвижная цепь может порезать руки!

Для смазки ведомой звездочки шины рекомендуется шприц-масленка (в комплекте не поставляется). Шприц - масленка имеет кончик в виде иглы, который эффективно смазывает звездочку (Рис. 12).



ПРЕДУПРЕЖДЕНИЕ!

Ведомая звездочка на новой шине смазывается на заводе. Отказ от смазки ведомой звездочки приведет к выходу из строя шины и не подлежит ремонту по гарантии.

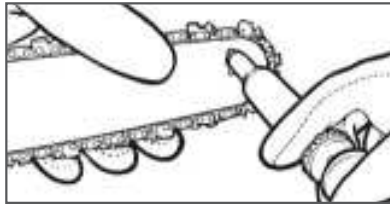


Рис. 12 Смазка ведомой звездочки шины

Держите паз шины и отверстие для смазки цепи в чистоте, используя для этого специальное приспособление (Рис. 13А).

Проверяйте кромки паза шины на равномерность износа, в случае необходимости удаляйте заусеницы и выравнивайте фаску (Рис. 13В). Если кромки паза шины имеют разную высоту, шину необходимо заменить.

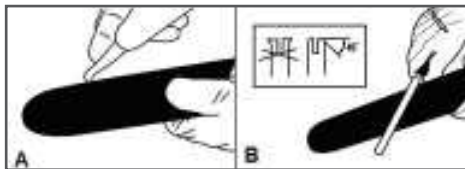


Рис. 13 Обслуживание паза шины

ОБСЛУЖИВАНИЕ ВЕДУЩЕЙ ЗВЕЗДОЧКИ

Ведущая звездочка подвержена особо высокой степени износа. Изношенная ведущая звездочка значительно сокращает срок службы пильной цепи. При глубине износа зубьев звездочки более 0,5 мм, ее необходимо заменить (Рис. 14).



Рис. 14 Проверка износа звездочки



ПРИМЕЧАНИЕ!

При монтаже каждой новой пильной цепи следует монтировать также новую цепную звездочку.

При нормальной нагрузке срок службы цепной звездочки примерно в два раза больше срока службы пильной цепи, поэтому целесообразно использовать для попеременной работы одновременно две пильные цепи. Благодаря этому цепная звездочка и пильные цепи изнашиваются почти одновременно. Если новую пильную цепь установить на бывшую в употреблении цепную звездочку, то ведущие звенья цепи изнашиваются намного быстрее. Для рентабельной эксплуатации электропилы действительно следующее практическое правило: — одна направляющая шина, две цепные звездочки, четыре пильных цепи.

ЗАТОЧКА ПИЛЬНОЙ ЦЕПИ

Пильная цепь выполняет наиболее тяжелую работу и является компонентом, оказывающим наиболее сильное влияние на результат пиления, а также на нормальную работу электродвигателя.



ПРИМЕЧАНИЕ!

Рекомендуется для заточки цепи использовать напильник диаметром 4 мм.



ОСТОРОЖНО!

При работе электропилой необходимо соблюдать повышенные меры предосторожности, так как пильная цепь движется с очень высокой линейной скоростью, режущие зубья заточены очень остро. Поэтому опасность получения травмы достаточно велика.



ВНИМАНИЕ!

Все работы по обслуживанию пильной цепи производить в защитных перчатках.

Для заточки пильной цепи используется специальный круглый напильник соот-

ветствующего диаметра. Для более точной заточки цепи напильник рекомендуется установить в специальную обойму, на корпусе которой нанесены справочные данные (Рис. 15). Для поперечного пиления древесины угол заточки составляет 25-30°, для продольного пиления древесины вдоль волокон угол заточки составляет 10°.

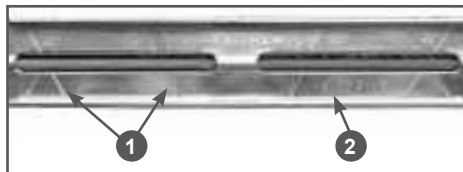


Рис. 15 Обойма напильника

1. Линии углов заточки цепи.
2. Диаметр напильника в дюймах, для которого предназначена эта оправка.

Заточку цепи с помощью оправки можно производить непосредственно на пиле.

Для этого очистите пильную цепь от опилок, установите на шину и произведите натяжку цепи. Заблокируйте цепь с помощью ручного тормоза. Сначала затачиваются режущие зубья одного ряда (левые или правые). При правильно подобранной оправке и напильнике передний угол и угол верхнего лезвия получаются автоматически. Для получения правильного угла заточки, необходимо метку с соответствующим углом заточки (10°, 25°, 30°), располагать параллельно шине (Рис. 16).

Заточку цепи производите только при движении напильника вперед, «изнутри-наружу». При движении напильника назад (на себя), приподнимайте его. Напильник регулярно поворачивайте в оправке, во избежание одностороннего износа. Для того, чтобы длина зуба была одинаковой, количество движений напильником при заточке на каждом зубе и давление на него должно быть одинаковым. Для заточки одного зуба достаточно 3-4 движения напильником.

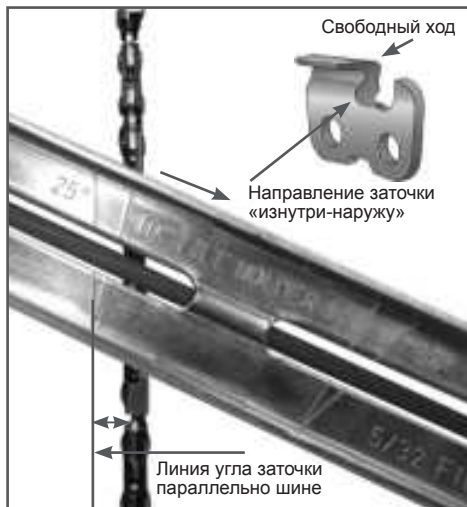


Рис. 16 Определение угла заточки

При заточке цепи следите за тем, чтобы между оправкой с напильником и шиной с цепью выдерживался угол 90° (Рис.17А). При правильно подобранном напильнике и оправке, при заточке цепи $1/5$ часть напильника (примерно 20%), должна выступать над верхней гранью режущего зуба (Рис.17В). Следите за тем, чтобы нижний край ведущего звена всегда оставался острым.

При наличии заусенцев сточите их круглым напильником (Рис.17С).

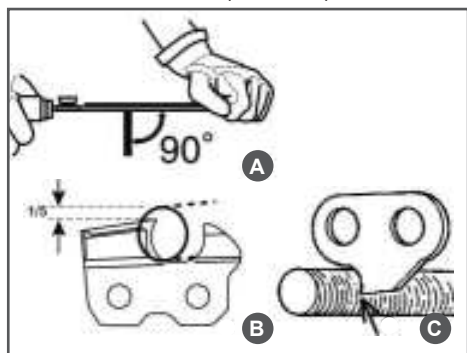


Рис. 17 Заточка цепи



ВНИМАНИЕ!

При заточке цепи следите за тем, чтобы длина правого и левого режущего зуба была одинаковой.

После 2-3 заточек цепи обязательно проверяйте высоту ограничителя глубины резания.

Ограничитель глубины резания расположен на каждом режущем зубе перед лопаткой зуба. Разница по высоте между верхней кромкой ограничителя глубины и передней кромкой спинки зуба обозначается, как расстояние глубины резания. Это расстояние зависит от шага цепи и от вида исполнения цепи, но на большинстве типах цепей это расстояние составляет 0,65 мм. (Рис. 18А). Расстояние глубины резания определяет глубину врезания верхнего лезвия в древесину (толщину стружки) и, тем самым, режущую способность пильной цепи. Для нормальной работы цепи этот параметр является одним из важнейших. При слишком высоком ограничителе цепь не будет врезаться в древесину. Даже при правильно заточенной острой цепи пиление будет невозможно. При слишком низком ограничителе цепь будет «вгрызаться» в древесину, нагрузка на цепь увеличится, возможен разрыв цепи во время работы.

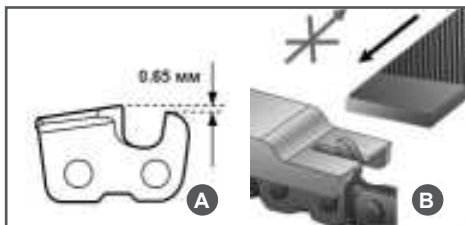


Рис. 18 Проверка высоты ограничителя глубины резания

Ограничитель глубины резания стачивается плоским напильником. Необходимая высота ограничителя измеряется калибром (Рис. 18В). Ограничитель стачивается плоским напильником движе-

нием вперед «от себя», при движении назад напильник приподнимается. После стачивания ограничителя до требуемой высоты переднюю кромку ограничителя необходимо скруглить для плавного хода цепи.

После окончания заточки погрузите цепь в масло и смойте остатки металлической стружки.



ПРИМЕЧАНИЕ!

Рекомендуется после 5-6 заточек пильной цепи с помощью напильника, заточить цепь на специальном станке.



ПРИМЕЧАНИЕ!

Напильники для заточки цепи, калибр, приспособление для чистки шины в комплект поставки не входят.



ВНИМАНИЕ!

Выход из строя электродвигателя при работе тупой или неправильно заточенной цепью не подлежит ремонту по гарантии.

ОБСЛУЖИВАНИЕ МАСЛЯНОГО БАКА

Рекомендуется не реже одного раза в месяц (в зависимости от интенсивности работы) очищать масляный бак от попавшего мусора и промывать его чистым бензином.



ВНИМАНИЕ!

Запрещается использовать для промывки бака агрессивные химические жидкости (ацетон, уайт-спирит, растворитель и т.п.). Это приведет к преждевременному выходу его из строя и не подлежит ремонту по гарантии.

12. ХРАНЕНИЕ, ТРАНСПОРТИРОВАНИЕ И УТИЛИЗАЦИЯ

ХРАНЕНИЕ

После работы снимите шину и цепь, тщательно очистите пилу от опилок и грязи. Прочистите каналы для подачи масла на пиле и шине от стружки и грязи. Смажьте все наружные металлические детали маслом для смазки цепи. Цепь на хранение желательно опустить в емкость с маслом. Электропилу следует хранить в сухом, не запыленном помещении. При хранении должна быть обеспечена её защита от атмосферных осадков. Наличие в воздухе паров кислот, щелочей и других агрессивных примесей не допускается. Устройство во время хранения должно быть недоступно для детей.

ТРАНСПОРТИРОВАНИЕ

Электропилу можно транспортировать любым видом закрытого транспорта в упаковке производителя или без нее с сохранением изделия от механических повреждений, атмосферных осадков, воздействия химически активных веществ. Наличие в воздухе паров кислот, щелочей и других агрессивных примесей не допускается. Для того чтобы предотвратить возможные повреждения, а также вытекание масла, при перевозке пилы в автомобиле ее необходимо зафиксировать от опрокидывания. Надежнее транспортировать электропилу с пустым масляным баком.

Во время погрузочно-разгрузочных работ устройство не должно подвергаться ударам, падениям и воздействию атмосферных осадков.

Условия транспортирования устройства при воздействии климатических факторов:

- температура окружающего воздуха от минус 40 до плюс 40°C;
- относительная влажность воздуха не более 80 % при 20°C.

При переноске электропилы на короткие расстояния (при переходе с одного места работы на другое) всегда включайте тормоз цепи и устанавливайте чехол на шину. Переносите электропилу, держа ее за рукоятку, при этом шина электропилы должна быть обращена назад в сторону от оператора.



ОСТОРОЖНО!

Никогда не переносите электропилу с движущейся цепью.

УТИЛИЗАЦИЯ

Утилизация устройства должна производиться в соответствии с нормами законодательства РФ, в частности Федеральным законом N7-ФЗ от 10.01.2002 «Об охране окружающей среды».

Помните о необходимости охраны окружающей среды и экологии. Прежде чем слить какие-либо жидкости, выясните правильный способ их утилизации. Соблюдайте правила охраны окружающей среды при утилизации масла.

13. ВОЗМОЖНЫЕ НЕИСПРАВНОСТИ И СПОСОБЫ ИХ УСТРАНЕНИЯ



ОСТОРОЖНО!

Возможно получение травмы! Перед любыми работами по устранению неисправностей выключите электродвигатель, дождитесь полной остановки вращения цепи или включите тормоз цепи и, не снимая защитных перчаток, выньте вилку кабеля включения из розетки электросети.

Неисправность	Возможная причина	Устранение неисправности
Электродвигатель не включается	Нет напряжения в сети питания	Проверьте наличие напряжения в сети
	Питание не поступает, так как сетевой выключатель разомкнут	Включите предохранитель или контрольный выключатель
	Неисправен микровыключатель двигателя	Обратитесь в сервисный центр
	Включен тормоз цепи	Выключите тормоз цепи
	Неисправен двигатель	Обратитесь в сервисный центр
	Поврежден кабель включения*	Обратитесь в сервисный центр
Двигатель работает, цепь не движется	Неисправность в шестеренчатой передаче	Обратитесь в сервисный центр
Недостаточная производительность пиления	Тупая цепь*	Заточить или заменить цепь
	Неправильно установлена цепь	Установите цепь правильно
Цепь слетает с шины	Погнута шина*	Замените шину
	Цепь не натянута	Проверить и отрегулировать натяжение цепи
Цепь и шина сильно нагреваются, цепь с большим сопротивлением ходит по шине	На смазку цепи не подается масло	Проверить уровень масла в баке. Проверить работу системы смазки
	Цепь натянута слишком сильно	Проверить и отрегулировать натяжение цепи

(*) На эти детали и расходные материалы гарантия производителя не распространяется.

Если неисправность своими силами устранить не удалось, а также в случае возникновения других неисправностей обратитесь в авторизованный сервисный центр.

Ремонт электрической части производите только в авторизованном сервисном центре.

**ПРОИЗВОДИТЕЛЬ
ОСТАВЛЯЕТ ЗА СОБОЙ ПРАВО
БЕЗ ПРЕДВАРИТЕЛЬНОГО УВЕДОМЛЕНИЯ
ВНОСИТЬ ИЗМЕНЕНИЯ В КОМПЛЕКТНОСТЬ,
КОНСТРУКЦИЮ ОТДЕЛЬНЫХ ДЕТАЛЕЙ
И УЗЛОВ, НЕ УХУДШАЮЩИЕ КАЧЕСТВО
ИЗДЕЛИЯ. ПОСЛЕ ПРОЧТЕНИЯ РУКОВОДСТВА
СОХРАНИТЕ ЕГО В ДОСТУПНОМ
И НАДЕЖНОМ МЕСТЕ.**

Адреса сервисных центров в вашем регионе вы можете найти на сайте

WWW.CHAMPIONTOOL.RU

ИМПОРТЕР: ООО «Ладога»
Адрес: 194292, г. Санкт-Петербург,
ул. Домостроительная, д.14, литер А, пом.428

ПРОИЗВОДИТЕЛЬ: Du-Hope International Group
Адрес: Китай, No.199 JIANYE Road, NANJING CHINA