

# ИНТЕРСКОЛ

EAC

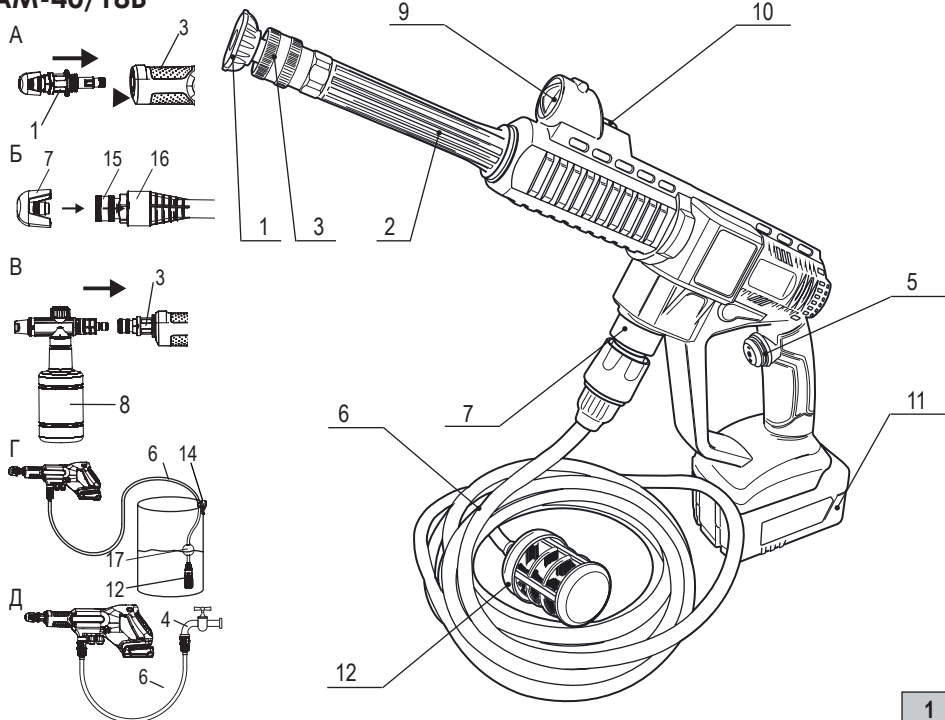


**(RUS)** Минимойка аккумуляторная

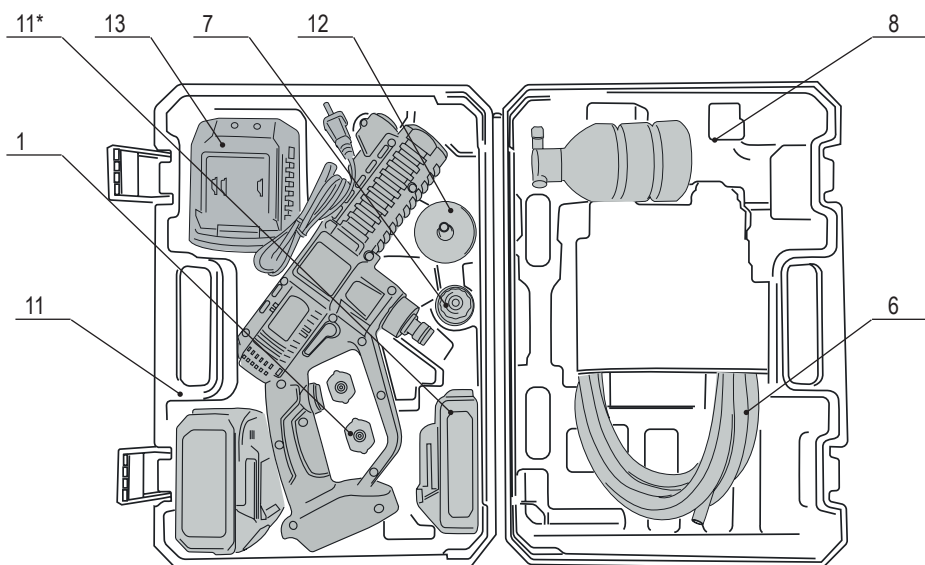
**AM-40/18B**

**(RUS)** РУКОВОДСТВО ПО ЭКСПЛУАТАЦИИ  
И ИНСТРУКЦИЯ ПО БЕЗОПАСНОСТИ

AM-40/18B



1



2

### Уважаемый потребитель!

При покупке мойки высокого давления:

- требуйте проверки ее исправности путем пробного включения, а также комплектности согласно сведениям соответствующего раздела настоящего руководства по эксплуатации;
- убедитесь, что гарантийный талон оформлен должным образом, содержит дату продажи, штамп магазина и подпись продавца.



Перед началом работы с мойкой высокого давления изучите Инструкцию по безопасности и Руководство по эксплуатации и неукоснительно соблюдайте содержащиеся в них правила техники безопасности при работе.

Бережно относитесь к Руководству и Инструкции и храните их в доступном месте в течение всего срока службы аппарата.



**Помните:**  
электроинструмент является источником повышенной опасности!

### ГАРАНТИЙНЫЕ ОБЯЗАТЕЛЬСТВА ПРОИЗВОДИТЕЛЯ

Производитель гарантирует работоспособность мойки.

Гарантийный срок эксплуатации мойки составляет 2 года со дня продажи его потребителю. В случае выхода мойки из строя в течение гарантийного срока по вине изготовителя владелец, имеет право на ее бесплатный ремонт при предъявлении оформленного соответствующим образом гарантийного талона.

Условия и правила гарантийного ремонта изложены в гарантийном талоне на мойку. Ремонт осуществляется в уполномоченных ремонтных мастерских, список которых приведен в гарантийном талоне.

## ИНСТРУКЦИЯ ПО БЕЗОПАСНОСТИ

1

## ОБЩИЕ УКАЗАНИЯ МЕР БЕЗОПАСНОСТИ



**ВНИМАНИЕ!** Прочтите все предупреждения и указания мер безопасности и все инструкции. Невыполнение предупреждений и инструкций может привести к поражению электрическим током, пожару и (или) серьезным повреждениям.

Сохраните все предупреждения и инструкции для того, чтобы можно было обращаться к ним в дальнейшем.

- Не прикасаться к штепсельной вилке и розетке мокрыми руками.
- Перед началом работы осмотреть сетевой кабель и штепсельную вилку на наличие повреждений. Поврежденный сетевой кабель подлежит немедленной замене. Замена сетевого кабеля должна производиться только персоналом уполномоченных мастерских.
- Перед началом работы осмотреть шланг высокого давления на наличие повреждений. Поврежденный шланг высокого давления подлежит немедленной замене.
- Перед началом работы проверить работоспособность спускового курка пистолета на отсутствие заедания.
- Перед началом работы проверить работоспособность устройства защиты от случайного нажатия спускового курка пистолета.
- Запрещается использование аппарата во взрывоопасных зонах.
- Запрещается чистить струей воды предметы, содержащие вредные для здоровья вещества.
- **ОПАСНОСТЬ ВЗРЫВА!** Запрещается распылять горючие жидкости. Не допускается всасывание аппаратом жидкостей, содержащих растворители, а также неразбавленных кислот или растворителей! К таким веществам относятся, например, бензин, растворители красок и мазут. Образующийся из таких веществ туман легко воспламеняем, взрывоопасен и ядовит.
- Резиновые изделия могут быть повреждены струей воды под давлением. Во время чистки резиновых изделий необходимо выдерживать расстояние между форсункой и обрабатываемой поверхностью, как минимум, 30 см!
- При мойке лакированных поверхностей следует выдерживать расстояние 30 см от форсунки до поверхности, чтобы избежать повреждения лакировки.
- **ПРЕДУПРЕЖДЕНИЕ!** Штепсельная вилка и соединительный элемент удлинителя должны быть герметичными и не находиться в воде.
- Неподходящие удлинители могут быть опасными. Если используют удлинитель, он должен подходить для использования вне помещения, соединение должно оставаться сухим и находиться над землей. Рекомендуется использовать катушку для намотки шнура, розетка которой находится на расстоянии не менее чем 60 мм над землей.
- Шланги высокого давления, фитинги и муфты играют важную роль в безопасности машины. Используйте только шланги, фитинги и муфты, рекомендованные изготовителем.
- Очистители высокого давления не должны использовать дети или неподготовленный персонал.
- Данная машина была сконструирована для использования с чистящим средством, поставляемым или рекомендованным изготовителем. Использование прочих чистящих средств или химикатов может отрицательно повлиять на безопасность машины
- Струи высокого давления могут быть опасными, если используют не по назначению. Струю нельзя направлять на людей, работающее электрооборудование или саму машину.
- Не использовать машину вблизи людей, если на них не надета защитная одежда.
- Не направлять струю на себя или других людей для очистки одежды или обуви.
- Запрещается направлять струю воды, находящуюся под высоким давлением, на людей и животных.
- Для работы с очистителями высокого давления следует использовать средства индивидуальной защиты, например защитные сапоги, защитные перчатки, защитные шлемы с козырьками, средства защиты органов слуха и др.
- **ВНИМАНИЕ!** Во время продолжительных перерывов в эксплуатации следует выключать прибор с помощью главного включателя / выключателя аппарата или отсоединить его от электросети.
- Всегда отключайте от сети выключателем, когда оставляете машину без присмотра. Запрещается оставлять работающий аппарат без присмотра.
- Не разрешается эксплуатация аппарата при температуре ниже 0 °С.

- Необходимо следить за тем, чтобы сетевой кабель и удлинители не были повреждены путем переезда через них, сдавливания, растяжения и т.п. Сетевые шнуры следует защищать от воздействия жары, масла, а также от повреждения острыми краями.

- Все токопроводящие элементы в рабочей зоне должны быть защищены от струй воды.

- Аппарат следует включать только в сеть переменного тока. Напряжение должно соответствовать указаниям на информационной табличке аппарата.

- Рекомендуются, чтобы источник электрического питания включал в себя устройство защитного отключения с током срабатывания 30 мА и временем срабатывания 30 мс или устройство контроля цепи заземления.

- При потере электропитания или другом самопроизвольном выключении машины немедленно переведите выключатель в положение «ОТКЛЮЧЕНО» и отсоедините вилку от розетки. Если при потере напряжения машина осталась включенной, то при возобновлении питания она самопроизвольно заработает, что может привести к телесному повреждению и(или) материальному ущербу.

- Мощные работы, при которых появляются сточные воды, содержащие машинное масло, например, мойка двигателей, днища автомобиля, разрешается проводить только в специальных местах, оборудованных маслоотделителем.

- Вода, которая протекла через обратный клапан, непригодна для питья.

- Во избежание травм, запрещается фиксация спускового курка пистолета.

**Эксплуатация и уход за аккумуляторной машиной.**

а) Перезарядку следует осуществлять, используя зарядное устройство, указанное изготовителем. Зарядное устройство, которое годится для одного типа аккумуляторной батареи, может вызвать пожар при использовании другого типа батареи;

б) Питание машины следует осуществлять только от аккумуляторных батарей, имеющих специальное обозначение. Использование любых других батарей может привести к повреждениям и пожару;

с) Если аккумуляторная батарея не используется, её следует хранить отдельно от других металлических предметов, таких как, скрепки для бумаг, монеты, ключи, гвозди, винты и т.п., которые могут замкнуть контактные выводы. Короткое замыкание контактных выводов может вызвать ожоги или пожар;

д) В случае неправильной эксплуатации жидкий электролит может вытечь из аккумуляторной батареи, избегайте контакта с электролитом. При случайном контакте с электролитом смойте его водой. Если электролит попадет в глаза, кроме промывки глаз водой обратитесь за медицинской помощью. Течь электролита из аккумуляторной батареи может вызвать раздражение или ожоги.

**ДОПОЛНИТЕЛЬНО:**

е) Машина имеет автономный источник питания (аккумуляторную батарею) и всегда готова к работе. Избегайте случайных нажатий на клавишу выключателя — это может привести к травмам и иным повреждениям.

ф) Не вскрывайте аккумуляторную батарею, при этом возникает опасность короткого замыкания, что может привести к возникновению пожара или взрыва.

г) Защищайте аккумуляторную батарею от воздействия высоких температур, сильного солнца и огня.

и) При повреждении и неправильной эксплуатации аккумуляторной батареи может выделяться газ. Обеспечьте приток свежего воздуха. Газы могут вызвать раздражение дыхательных путей, при возникновении жалоб обратитесь к врачу.

## СВЕДЕНИЯ О СООТВЕТСТВИИ ПРОДУКЦИИ

Машины электрические марки «ИНТЕРСКОЛ» соответствуют требованиям технических регламентов Таможенного союза и Евразийского экономического союза:

ТР ТС №004/2011 «О безопасности низковольтного оборудования»  
ТР ТС № 020/2011 «Об электромагнитной совместимости технических средств»  
ТР ЕАЭС № 037/2016 «Об ограничении применения опасных веществ в изделиях электротехники и радиоэлектроники».

Документы, подтверждающие соответствие продукции, размещены на сайте:  
[www.interskol.ru](http://www.interskol.ru).

Сделано в Китае.

Изготовитель:  
Shanghai Joye Import & Export Co., Ltd. Room 2102, Gateway  
Building, #398, North Caoxi rd., Shanghai, Китай

Уполномоченное лицо:  
ООО «КПС-Трейд»  
Адрес: Россия, 141402, М.О., г/о Химки, ул. Ленинградская, стр. 25, пом. 10

Дата изготовления: см. маркировку изделия.

## РУКОВОДСТВО ПО ЭКСПЛУАТАЦИИ

1

## ОБЩИЕ СВЕДЕНИЯ

1.1 Минимойка аккумуляторная (далее мойка) предназначена для чистки машин, автомобилей, инструментов, фасадов, террас, садовых принадлежностей и т.д. с помощью струи воды под давлением (при необходимости с добавлением моющих средств). Мойка используется для бытового применения.

1.2 Мойка эксплуатируется при температуре окружающей среды от 0°C до 40°C.

Настоящее руководство содержит сведения и требования, необходимые и достаточные для надёжной, эффективной и безопасной эксплуатации мойки.








1.3 В связи с постоянной деятельностью по совершенствованию мойки изготовитель оставляет за собой право вносить в конструкцию незначительные изменения, не отражённые в настоящем руководстве и не влияющие на эффективную и безопасную работу мойки.

2

## УСЛОВНЫЕ ОБОЗНАЧЕНИЯ

2.1 Условные обозначения приведены в таблице №1

Таблица №1

Символ	Обозначение
	Внимание!
	Прочтите руководство по эксплуатации
	Электроинструмент класса II
	Знак обращения продукции на рынке государств-членов Таможенного союза
	Защита органов зрения
	Опасность получения травмы и повреждения струей
	Уровень звуковой мощности
<b>IPX5</b>	Степень защиты

3

## ТЕХНИЧЕСКИЕ ХАРАКТЕРИСТИКИ

## 3.1 ТЕХНИЧЕСКИЕ ХАРАКТЕРИСТИКИ

Таблица №2

Наименование параметра	Ед. изм.	Значение
Номинальное входное напряжение	V ~	18
Ток холостого хода	A	6,9
Ток рабочей нагрузки	A	8,5
Напряжение минимальное пусковое	V ~	15
Ток максимальной перегрузки	A	40
Вторичная защита от перегрузки	A	30

Защита от перегрузки	A	110
Режимы мягкой и высокой очистки	бар	14/25
Максимальный расход воды	л/мин	4,87
Номинальное давление	бар	25
Максимальное давление	бар	40
Максимальная температура на входе	°C	60
Степень защиты		IPX5
Длина шланга забора воды	м	5
Объем бака для моющего средства	мл	150
Защита от низкого напряжения	B	16
Защита от перегрева	°C	95
Задержка вторичной защиты от перегрузки	мс	200
Плавный пуск		да
Полное среднеквадратичное значение скорректированного виброускорения(ahw)	м/с <sup>2</sup>	5,8
Коэффициент неопределенности (K)	м/с <sup>2</sup>	1,5
Уровень звукового давления (LpA)	дБ(A)	85
Уровень звуковой мощности (LwA)	дБ(A)	95
Коэффициент неопределенности (K) дБ	дБ	3
Назначенный срок службы*	лет	3
Назначенный срок хранения**	лет	5
Масса	кг	1,75
Габаритные размеры собранного изделия (ДхШхВ)	мм	480x20x75
Батарея аккумуляторная		2400.121
Тип элемента		Литий-ионный
Номинальное напряжение	B ==	18
Ёмкость	A*ч	4,0
Масса, кг, не более	кг	0,65
Габаритные размеры (ДхШхВ)	мм	115x74x63
Устройство зарядное		2401.126
Напряжение питания	B~	110-240
Частота тока	Гц	50
Номинальный ток первичной цепи	A	2,5
Номинальная потребляемая мощность	Вт	88
Номинальное напряжение вторичной цепи	B ==	22
Номинальное время зарядки	мин	60
Масса	кг	<0,42
Габаритные размеры (ДхШхВ)	мм	140x100x75

\*Назначенный срок службы при профессиональном использовании.

\*\* Назначенный срок хранения - срок с даты изготовления до продажи изделия пользователю.



**3.2 КОМПЛЕКТНОСТЬ (Рис. 1, 2,)**

Комплектация машины приведена в таблице №3

Таблица №3

Наименование	Артикул изделия	
	746.4.1.70	746.0.0.70
Минимойка аккумуляторная	1 шт.	1 шт.
Шланг подачи воды	1 шт.	1 шт.
Струйная трубка	1 шт.	1 шт.
Быстросъем для шланга	1 шт.	1 шт.
Фильтр очистки воды	1 шт.	1 шт.
Форсунка с углом распыления 0 град	1 шт.	1 шт.
Форсунка с углом распыления 40 град.	1 шт.	1 шт.
Устройство зарядное (арт. 2401.126)	1 шт.	-
Батарея аккумуляторная 4,0 А*ч (арт. 2400.121)	1 шт.	-
Емкость для моющего средства	1 шт.	1 шт.
Руководство по эксплуатации с инструкцией по безопасности	1 шт.	1 шт.
Гарантийный талон	1 шт.	1 шт.
Кейс	1 шт.	1 шт.

4

**УСТРОЙСТВО И ПРИНЦИП РАБОТЫ****4.1 ОБЩИЙ ВИД МОЙКИ ПРЕДСТАВЛЕН НА (Рис.1, Рис.2)**

- 1 - Форсунка
- 2 - Струйная трубка
- 3 - Зажим
- 4 - Кран водопроводной сети
- 5 - Выключатель мойки
- 6 - Шланг подачи воды
- 7 - Патрубок быстросъёма входной
- 8 - Емкость для моющего средства
- 9 - Фонарь светодиодный
- 10 - Выключатель фонаря
- 11 - Батарея АКБ
- 12 - Фильтр для воды
- 13 - Устройство зарядное
- 14 - Зажим пластиковый (не входит в комплект)
- 15 - Патрубок быстросъема
- 16 - Втулка быстросъема
- 17 - Поплавок (не входит в комплект)

Мойка состоит из пластмассового корпуса с расположенными в нем бесщеточным двигателем постоянного тока и помпой. Задняя часть корпуса переходит в рукоятку, в которой установлен трех позиционный выключатель и имеется разъем для присоединения аккумуляторной батареи. Шланг для подачи воды подключается к патрубку быстросъемного соединения, расположенного на нижней части корпуса.

В передней части корпуса устанавливается струйная трубка, к которой через зажим подключаются форсунки. Так же в передней части имеется светодиодный фонарь для подсветки рабочей зоны. При включении мойки помпа создает повышенное давление. Проходя через форсунку, вода распыливается под давлением на очищаемую поверхность, очищая ее. При установке емкости для моющего средства можно произвести очистку с применением моющих средств. Мойка может работать в режиме самовсасывания или от водопроводной магистрали.

Внимательно проверьте мойку и убедитесь в отсутствии поломок или повреждений.

Не выбрасывайте упаковочный материал до тех пор, пока вы внимательно не проверите и не опробуете мойку в работе.

Если отсутствуют или повреждены некоторые детали, обратитесь за помощью в сервисную службу. Новая мойка поставляется в частично собранном виде.

**ВНИМАНИЕ:** Если какие-либо детали повреждены, запрещается пользоваться данной мойкой до тех пор, пока данные компоненты не будут заменены.

Использование мойки с поврежденными компонентами может привести к серьезным травмам.

**ВНИМАНИЕ:** Не пытайтесь переделать конструкцию мойки или использовать аксессуары, не рекомендованные для использования с этой мойкой.

Любые переделки или изменения рассматриваются как неправильная эксплуатация и могут привести к возникновению опасной ситуации с возможным получением тяжелых травм.

**ВНИМАНИЕ:** Запрещается подключать мойку к источнику питания до окончания сборки.

Несоблюдение этого требования может привести к случайному запуску и возможным тяжелым травмам.

### 5.1 СБОРКА

**ВНИМАНИЕ: Опасность получения травмы! Травмы глаз и телесные повреждения, вызванные струей воды.** Извлеките аккумулятор перед сборкой изделия.

**Сборка насадок и всасывающего шланга. (Рис 1А, 1Б, 1В)**

Мини мойку можно использовать только в том случае, если всасывающий шланг и распылительная насадка полностью собраны.

**В комплект поставки входят следующие распылительные наконечники:**

- струйная трубка
- форсунка под углом 0°
- форсунка под углом 40°
- емкость для моющего средства

### 5.2 ПОДКЛЮЧЕНИЕ К ВОДОПРОВОДУ (Рис. 1Д)



**ВНИМАНИЕ!** Ни в коем случае не подсоединяйте мойку к хозяйственно-питьевой водопроводной сети без обратного клапана. Вода, прошедшая через аппарат не считается питьевой.

Разрешается подключать только чистую или фильтрованную воду. Эксплуатируйте мойку только при наличии дополнительного фильтра грубой очистки воды перед входом в мойку (входит в комплект поставки, установлен в патрубок (7)).

Используйте садовый шланг подачи воды из прочного материала (в комплект поставки не входит) внутренний диаметр которого составляет: минимум 1/2 дюйма или 13 мм. Для шланга подачи воды с патрубком, рекомендуется использовать быстросъемную муфту (не входит в комплект поставки).

Перед подсоединением шланга к мойке:

- Пропустите воду через шланг, чтобы очистить его от мусора.
- Отверните входной патрубок (7) и проверьте фильтр грубой очистки. Если фильтр поврежден, замените его, запрещается использовать мойку с поврежденным фильтром. Если фильтр загрязнен, его необходимо прочистить, прежде чем подключать шланг к мойке.

**ПРИМЕЧАНИЕ:** Должно быть, не менее 3-х метров свободного шланга между входным патрубком мойки и водопроводным краном.

При полностью закрытом кране присоедините конец шланга к входному патрубку быстросъема.

### 5.3 ПОДКЛЮЧЕНИЕ К БЕЗНАПОРНОМУ ИСТОЧНИКУ ВОДЫ (Рис.1Г)



**ВНИМАНИЕ!** Емкость и вода в ней должны быть очищенными. Обязательна установка дополнительного фильтра очистки воды 12 перед входом в аппарат.



**ВНИМАНИЕ!** Следите за остатком воды в емкости, работа мойки без воды не допускается.

**ПРЕДУПРЕЖДЕНИЕ:** В данном режиме работы возможно падение рабочего давления ниже номинального.

**ПОДГОТОВКА К РАБОТЕ**

1. Вставьте нужную форсунку (1) в зажим (3), отведя на себя втулку зажима струйной трубки (2). Форсунка полностью закреплена, когда втулка снова находится в исходном состоянии. Вставьте струйную трубку (2) в корпус мойки и поворачивайте ее по часовой стрелке до полного зацепления соединения, см. рис.1.

2. Поверните форсунку (1) на желаемый угол распыления.

3. Подсоедините всасывающий шланг (6) к патрубку (7) (рис.1)

**Установка ёмкости для моющего средства (рис. 1В)**

Для нанесения моющего средства используйте емкость для моющего средства. Установите ее в зажим (3) струйной трубки (2).

1. Наполните емкость (8) моющим средством.

2. Потяните втулку зажима (3) быстроразъемного соединения к себе, установите емкость для моющего средства (8) на струйную трубку (2) и снова отпустите втулку зажима (3).

Ёмкость установлена, когда втулка снова находится в исходном положении (удерживающая пружина и шарики не видны).

**Обеспечение водоснабжения мойки:****Безопасная подача воды через резервуар для воды (рис. 1Г):**

1. Погрузите всасывающий фильтр (12) всасывающего шланга (6) в резервуар с водой. Всасывающий фильтр (12) должен быть полностью погружен в воду.

2. Переместите поплавков (17) (не входит в комплект) таким образом, чтобы всасывающий фильтр (12) не касался дна емкости. Это предотвращает засорение всасывающего фильтра.

3. Закрепите шланг (6) на резервуаре для воды с помощью пластикового зажима (14) (не входит в комплект).

**Примечание:** При безопасном использовании мойки необходимо использовать всасывающий фильтр! Использовать только чистую пресную воду. Используйте шланг входящий в комплект мойки.

**Подача воды через водопроводный кран (рис. 1Д):**

Мойка герметична при давлении воды на входе до 1,0 МПа (10,0 бар).

Для достижения оптимального результата очистки давление воды на входе не должно превышать 0,6 МПа (6,0 бар).

1. Подсоедините прилагаемый всасывающий шланг (6) к водопроводному крану (4).

2. Откройте водопроводный кран.

В качестве альтернативы можно также подсоединить садовый шланг.

**ОСТОРОЖНО! После очистки закройте водопроводный кран и отсоедините мойку от крана.****Существует 2 различных режима работы:**

- режим очистки высоким давлением (24 бар), положение клавиши выключателя «=»
- режим мягкой очистки (14 бар) положение клавиши выключателя «-»

Указанные значения давления могут варьироваться в зависимости от давления на входе.

**Чтобы выключить мойку:**

1. Переведите клавишу выключателя (5) в нейтральное положение. Мойка выключится.

2. Закройте подачу воды (например, водопроводный кран).

3. Отсоедините всасывающий шланг от мойки.

4. Нажмите кнопку блокировки АКБ и извлеките батарею из мойки.



**ВНИМАНИЕ, ОПАСНОСТЬ! Перед включением мойки убедитесь, что она правильно подключена к водопроводной сети. Работа «всухую» может повредить мойку. Во время работы не закрывайте вентиляционные отверстия.**

**РЕКОМЕНДАЦИИ ПО ОЧИСТКЕ МОЙКИ**

- Сбейте отложения грязи струей воды без моющей жидкости.
- Оставшимся отложениям дайте размокнуть.
- Экономично нанесите моющий раствор на загрязненную поверхность.
- Дайте моющему раствору растворить отложения, выдержав 1-2 минуты.\*
- Очистите поверхность струей под высоким давлением с расстояния не менее 30 см. (При сильных отложениях начиная с верха). Избегайте попадания стекающей воды на вымытые поверхности.
- После выполнения операции мойки, по необходимости протрите поверхности от капель, мягкой впитывающей ветошью. Не прикладывая излишнего усилия, это может привести к повреждению поверхности.

**ПОМНИТЕ:**

- Высокое давление не всегда является наилучшим решением для качественной очистки поверхности, так как возможно повреждение поверхности.
- Хорошее моющее действие зависит в равной степени от правильного применения моющей жидкости, при использовании моющих концентратов прочтите их рекомендации к использованию моющих средств на упаковке.
- Моющие жидкости являются агрессивными веществами, избегайте попадания на кожу.

**\*При сильных отложениях необходимо механическое воздействие (влажной губкой или моющей щеткой) без усилия. Чрезмерное усилие приведет к повреждению обрабатываемой поверхности.**

<b>7</b>	<b>ШУМ И ВИБРАЦИЯ</b>
----------	-----------------------

Шумовые и вибрационные характеристики приведены в таблице «технические характеристики».

Указанный в настоящем руководстве по эксплуатации уровень шума и вибрации измерен по методике измерения, прописанной в стандарте, и может быть использован для сравнения. Однако если мойка будет использована для выполнения других работ с применением рабочих инструментов, не предусмотренных изготовителем, или техническое обслуживание не будет отвечать предписаниям, то уровень вибрации может быть иным.

<b>8</b>	<b>ОБСЛУЖИВАНИЕ МОЙКИ</b>
----------	---------------------------

**8.1 ЧИСТКА ФИЛЬТРА**

- Перед каждым использованием проверяйте фильтр грубой очистки. Он установлен во входной патрубке (7). При необходимости произведите чистку.

**8.2 ПОСЛЕ ЭКСПЛУАТАЦИИ**

- С помощью мягкой щетки и влажной тряпки очистите снаружи мойку. Не разрешается применять растворители и полирующие средства. Удалить все загрязнения, особенно из вентиляционных отверстий двигателя.

**8.3 ВОЗМОЖНЫЕ НЕИСПРАВНОСТИ**

Проблема	Возможная причина	Рекомендации по устранению
Двигатель не включается	Отсутствие напряжения	Проверьте уровень зарядки АКБ
	Длительный простой мойки	Обратитесь в официальный сервисный центр техобслуживания
Насос не достигает установленного давления	Загрязнение фильтра воды	Очистить фильтр
	Недостаточное питание водой	Полностью открыть кран
	Всасывание воздуха	Проверить соединения на герметичность
	Воздух в помпе	Включите мойку с открытым водопроводным краном и без форсунки, пока не будет достигнуто равномерное вытекание воды из струйной трубки.
Двигатель работает, но напора нет	Забита форсунка	Прочистить форсунку
Пульсирующее давление	Воздух в шланге или насосе	Включите мойку с открытым водопроводным краном и без форсунки, пока не будет достигнуто равномерное вытекание воды из струйной трубки.
	Недостаточное водоснабжение	Проверьте соответствие подачи воды с техническими характеристиками. Рекомендуемый диаметр шланга подачи воды 1/2" или Ø13мм.
	Забит фильтр	Очистить фильтр
	Сдавлен или перегнут шланг подачи воды	Распрямите шланг подачи воды

Двигатель работает, но напор ограничен или рабочий напор отсутствует	Не подключен водопровод	Подсоедините подачу воды
	Забит фильтр	Очистите фильтр
	Забита насадка	Прочистите насадку
Не происходит смешивания воды и мыльного раствора	Возможно моющий раствор слишком густой	Разбавьте моющий раствор согласно инструкции



**ВНИМАНИЕ!** При ремонте мойки должны использоваться только оригинальные запасные части и аксессуары. Замена неисправных деталей, за исключением тех, которые описываются в этой инструкции, должна производиться только в центрах технического обслуживания. Там ответят на все Ваши вопросы по ремонту и обслуживанию Вашего продукта, а также по запчастям по телефону горячей линии. Вы также можете узнать их по телефону горячей линии. Коллектив консультантов охотно поможет Вам в вопросах покупки, применения и настройки продуктов и принадлежностей.

9

### ХРАНЕНИЕ, ТРАНСПОРТИРОВАНИЕ И РЕАЛИЗАЦИЯ

9.1. **ВНИМАНИЕ!** Перед транспортировкой или хранением кратковременно (5-10 с.) включите мойку без подключения к воде для удаления воды из помпы. Машину необходимо хранить в сухом проветриваемом помещении, защищённом от прямых солнечных лучей и атмосферных осадков. Рекомендуется хранить машину в фирменной упаковке, при температуре окружающей среды от -20°С до +45°С и относительной влажности воздуха не более 85%.

9.2. Транспортируйте машину в фирменной упаковке. Перед помещением машины в упаковку снимите рабочий инструмент и аккумуляторную батарею. Транспортировка должна осуществляться при температуре окружающей среды от -20°С до +40°С.

9.3. Реализация машины может осуществляться через розничную торговую сеть по общим правилам торговли непродовольственными товарами, а также на условиях прямых поставок оптовым покупателям со склада продавца (импортёра).

10

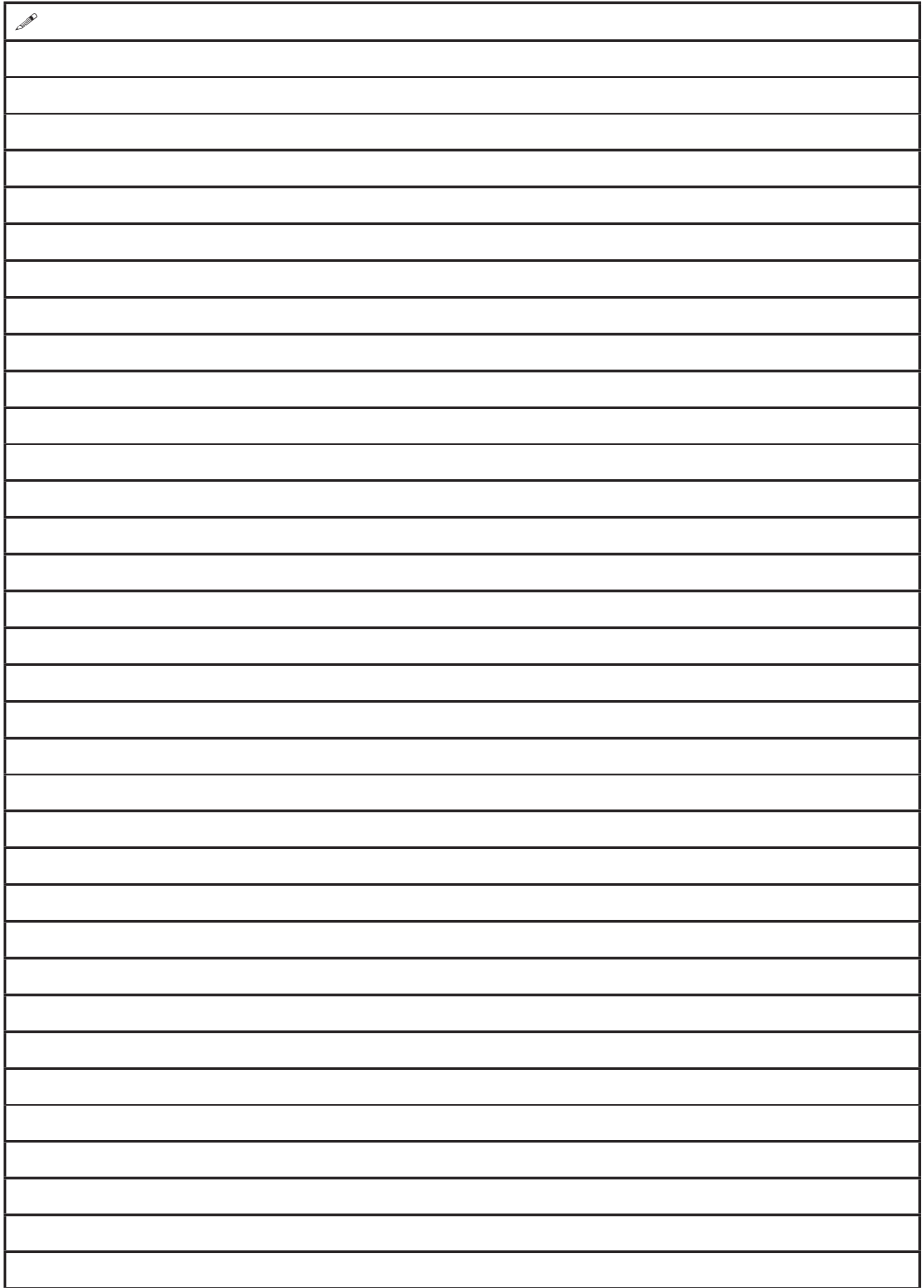
### ПРИНАДЛЕЖНОСТИ И ИНСТРУМЕНТ

Для эффективной и безопасной работы машиной используйте только те принадлежности и инструменты, которые рекомендованы поставщиком (изготовителем). Каталог данных материалов можно найти на официальном сайте ТМ «ИНТЕРСКОЛ».

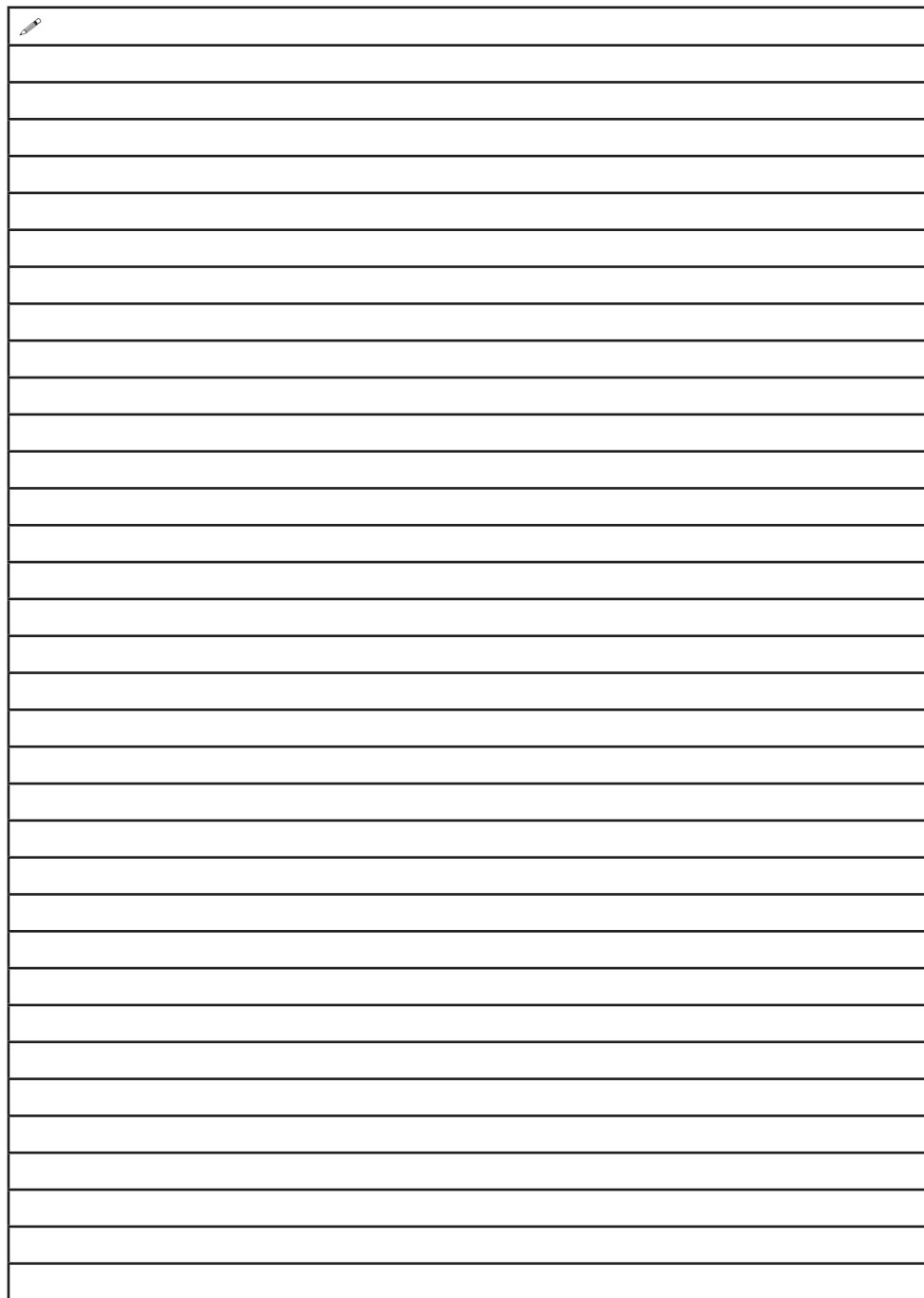
11

### УТИЛИЗАЦИЯ

Машина, выработавшая установленный срок эксплуатации, подлежит утилизации в соответствии с правилами, установленными природоохранным и иным законодательством страны, в которой эксплуатируется машина.



A large vertical rectangular area with horizontal lines for writing, resembling a notebook page. The lines are evenly spaced and extend across the width of the page. There is a small pencil icon in the top-left corner of the writing area.



A large rectangular area with horizontal lines, resembling a writing template. A small pencil icon is located in the top-left corner of this area.

---

ООО «КЛС-Трейд»

141402, МО, г/о Химки, ул. Ленинградская, стр. 25,  
пом.10

Тел. горячей линии  
8-800-333-03-30

[www.interskol.ru](http://www.interskol.ru)