

Wert®

РУКОВОДСТВО ПО ЭКСПЛУАТАЦИИ
КОМПРЕССОР МАСЛЯНЫЙ WERT

■ AC 400/24

■ AC 400/50

EAC

УВАЖАЕМЫЙ ПОКУПАТЕЛЬ!

Благодарим Вас за выбор продукции WERT! Мы рекомендуем Вам внимательно ознакомиться с данным руководством и тщательно соблюдать предписания по мерам безопасности, эксплуатации и техническому обслуживанию оборудования.

Содержащаяся в руководстве информация основана на технических характеристиках, имеющихся на момент выпуска руководства.

Настоящий паспорт содержит информацию, необходимую и достаточную для надежной и безопасной эксплуатации изделия.

В связи с постоянной работой по совершенствованию изделия изготовитель оставляет за собой право на изменение его конструкции, не влияющее на надежность и безопасность эксплуатации, без дополнительного уведомления.

СОДЕРЖАНИЕ

1. Правила техники безопасности	4
2. Назначение	6
3. Технические характеристики	6
4. Устройство компрессора	7
5. Комплектация	8
6. Пуск и останов компрессора	8
7. Техническое обслуживание	10
8. Возможные неисправности и методы их устранения	13
9. Транспортировка и хранение.....	13
10. Утилизация	14
11. Срок службы	14
12. Гарантия	14
13. Данные о производителе, импортере, сертификате/декларации и дате производства.....	14

1. ПРАВИЛА ТЕХНИКИ БЕЗОПАСНОСТИ

ВНИМАНИЕ! Перед началом работы внимательно прочтите правила техники безопасности, приведенные в настоящем руководстве, и строго соблюдайте их.

Рабочее место

- Сохраняйте рабочее место чистым и хорошо освещенным.
- Не устанавливайте компрессор в сильно запыленном месте во избежание быстрого засорения воздушного фильтра.
- Не эксплуатируйте компрессор, если он установлен с наклоном больше чем 15°.
- При работе не допускайте к работающему компрессору посторонних.

Электробезопасность

- Не устанавливайте компрессор под дождем или в среде с повышенной влажностью. Проникновение влаги в двигатель компрессора создает риск поражения электрическим током.
- Подключайте компрессор к розетке электропитания с контактом заземления.
- Следите за исправностью электрокабеля питания, избегайте воздействия механических нагрузок на электрокабель. Поврежденный электрокабель питания следует немедленно заменить.
- При использовании компрессора вдали от сетевой розетки используйте стандартные удлинительные шнуры, соответствующие мощности компрессора.

Персональная безопасность

- При работе с компрессором будьте внимательны. Не используйте компрессор в состоянии алкогольного опьянения, в состоянии усталости, а также под воздействием наркотических средств и медикаментов.
- При работе используйте средства индивидуальной защиты (очки, наушники, перчатки, респиратор).
- Избегайте случайного включения инструмента. Убедитесь, что на кнопке выключателя и электрокабеле питания отсутствуют механические повреждения.
- Не прикасайтесь к поршневому блоку компрессора и трубке-охладителю. Эти детали компрессора сильно нагреваются и могут стать причиной ожогов.
- Запрещается эксплуатация компрессора с поврежденным или демонтированным защитным кожухом.

Правила техники безопасности для компрессоров

- Запрещается запускать компрессор без масла в картере. Контролируйте уровень масла в картере компрессора во время работы.
- Запрещается эксплуатировать компрессор без воздушного фильтра.
- Компрессор должен быть использован исключительно как источник технического сжатого воздуха. Любое другое применение компрессора исключается.
- Запрещается перевозить (перемещать) компрессор с ресивером под давлением.
- Выключайте компрессор красной кнопкой реле давления.
- Запрещается направлять струю воздуха на людей или животных.
- Запрещается регулировать реле давления своими силами. Регулировка реле давления должна производиться квалифицированным специалистом в авторизованном сервисном центре.
- Не используйте компрессор при температуре окружающего ниже 0°C.
- Не производите покрасочные работы в замкнутых помещениях без респиратора или вблизи открытого пламени.

Критерии предельного состояния

Внимание! При возникновении посторонних шумов при работе изделия, повреждений воздухопровода, механических повреждений корпуса, повреждений изоляции электрокабеля необходимо немедленно выключить изделие и обратиться в авторизованный сервисный центр для устранения неисправностей.

Предупреждающие знаки, используемые на компрессоре:



- Внимательно прочитайте руководство по эксплуатации.



- Используйте средства защиты органов зрения и слуха.



- **Внимание!** Опасность поражения электрическим током.



- **Внимание!** Установка с автоматическим управлением. Может включаться без предупреждения.



- **Внимание!** Высокая температура.

2. НАЗНАЧЕНИЕ

Компрессор коаксиальный масляный предназначен для подачи технического сжатого воздуха. Данная модель компрессора относится к бытовому классу и используется для накачки шин автомобиля, продувки сжатым воздухом, покрасочных работ с использованием пневматических краскопультов, мовильных работ с использованием мовильного пистолета.

Режим работы компрессора повторно-кратковременный.

Температура эксплуатации от +5°C до +40°C

3. ТЕХНИЧЕСКИЕ ХАРАКТЕРИСТИКИ

Таблица 1

ПАРАМЕТРЫ / МОДЕЛЬ	АС 400/24	АС 400/50
Производительность (вход), л/мин	250	
Объем ресивера, л	24	50
Мощность двигателя, кВт	1,6	
Мах. давление, бар	8	
Привод	коаксиальный	
Кол-во цилиндров, шт	1	
Кол-во ступеней сжатия, шт	1	
Тип компрессора	масляный	
Объем масляного картера, л	0,25	
Визуальный контроль уровня масла	есть	
Напряжение сети, В	230	
Частота сети, Гц	50	
Габаритные размеры, мм	570x305x590	635x305x675
Масса, кг	18	23

4. УСТРОЙСТВО КОМПРЕССОРА

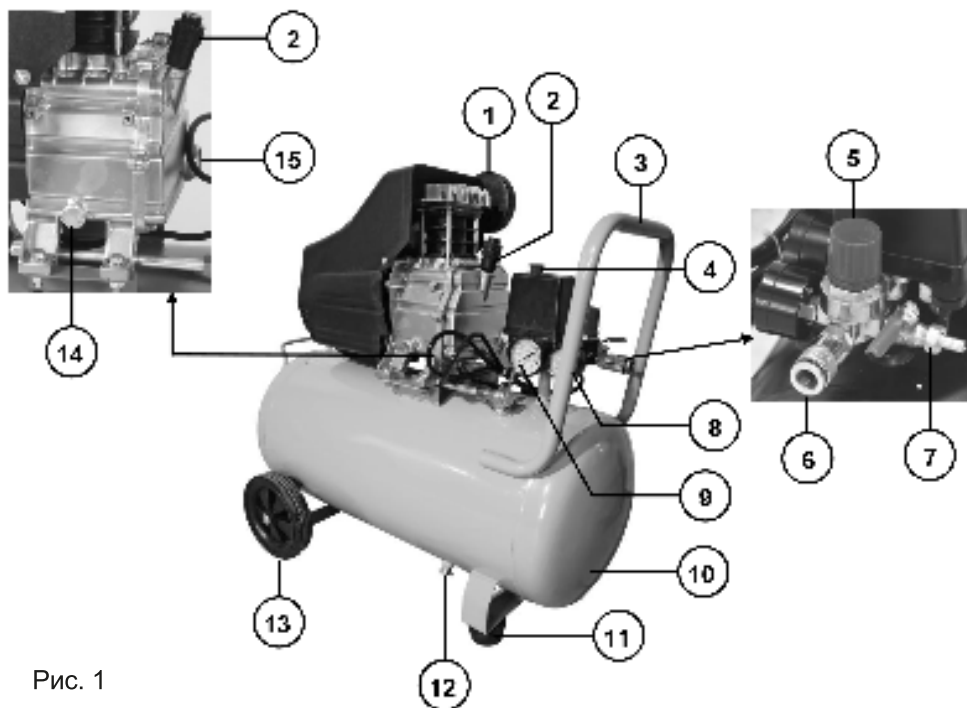


Рис. 1

- | | |
|---------------------------------------------|------------------------------------------|
| 1 – фильтр воздушный | 9 – манометр давления воздуха в ресивере |
| 2 – сапун | 10 – ресивер |
| 3 – ручка для перемещения | 11 – ножка опорная |
| 4 – кнопка вкл./выкл. компрессора | 12 – клапан дренажный |
| 5 – ручка редуктора регулировочная | 13 – колесо транспортировочное |
| 6 – выходной разъем «рапид» | 14 – пробка слива масла |
| 7 – выходной разъем «елочка 8мм с вентилем» | 15 – смотровое стекло уровня масла |
| 8 – манометр давления воздуха на выходе | |

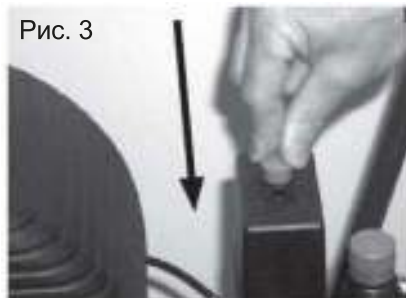
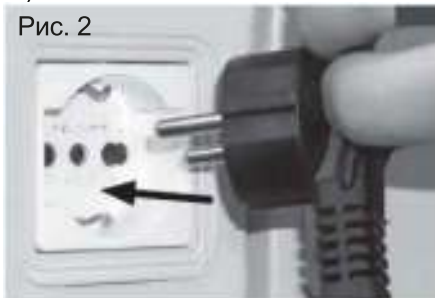
5. КОМПЛЕКТАЦИЯ

1. Компрессор	– 1 шт.
2. Фильтр воздушный	– 1 шт.
3. Колеса транспортировочные	– 2 шт.
4. Ось колесная в сборе	– 1 шт.
5. Ножка опорная	– 2 шт.
6. Сапун маслозаливного отверстия	– 1 шт.
7. Масло компрессорное (бутыль 250мл)	– 1 шт.
8. Руководство по эксплуатации	– 1 шт.

6. ПУСК И ОСТАНОВ КОМПРЕССОРА

Для пуска компрессора:

1. Установите на компрессор колеса и опорную ножку.
2. Установите воздушный фильтр.
3. Извлеките из маслозаливного отверстия картера пластиковую транспортировочную пробку.
4. Залейте в картер компрессора через маслозаливное отверстие компрессорное масло (см. пункт «Замена масла в картере»).
5. Проконтролируйте уровень масла через смотровое стекло.
6. Установите в маслозаливное отверстие сапун (поставляется в комплекте).
7. Проверьте, чтобы параметры входного напряжения компрессора соответствовали фактическим параметрам электросети. Допустимые колебания входного напряжения составляют $\pm 5\%$.
8. Подключите вилку электрокабеля питания в соответствующую розетку, имеющую контакты заземления (Рис. 2), предварительно проверив, что выключатель реле давления (Рис. 3) находится в положении выключено «Выкл.» (OFF).



9. Включите компрессор красной кнопкой реле давления, потянув ее вверх (Рис. 4). Компрессор запустится и начнет накачивать воздух в ресивер. После достижения заданного верхнего уровня давления (8 бар) компрессор остановится. По мере расходования воздуха давление в ресивере падает и, когда оно достигает нижнего заданного уровня (разница между верхним и нижним уровнем давления 2 бар), компрессор автоматически включится. Компрессор продолжает выполнять этот цикл в автоматическом режиме до тех пор, пока его не выключить с помощью выключателя реле давления.



Рис. 4

Давление в ресивере

Давление в ресивере можно проверить по показаниям манометра 7 (Рис. 1). Максимальное давление в ресивере 8 бар.

Регулировка давления на выходе

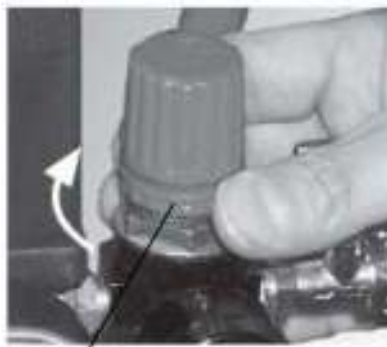
Давление на выходе регулируется ручкой редуктора 5 (Рис. 1). Вращением ручки редуктора по часовой стрелке давление на выходе увеличивается, против – уменьшается (Рис.5).

Для визуального контроля давления на выходе используется манометр 8 (Рис. 1).

После регулировки выходного давления на редукторе необходимо зафиксировать ручку редуктора контргайкой (Рис. 6).



Рис. 5



Контргайка

Рис. 6

Для останова компрессора:

1. Выключить компрессор с помощью кнопки реле давления 4 (Рис. 1).
2. Отключить компрессор от электросети, вынув сетевую вилку из розетки электросети.
3. Сбросить давление из ресивера.

7. ТЕХНИЧЕСКОЕ ОБСЛУЖИВАНИЕ

Внимание! Отключайте компрессор от электросети перед любыми работами по очистке и техническому обслуживанию.

Внимание! Перед техническим обслуживанием дождитесь, пока компрессор полностью остынет!

Внимание! Перед любыми работами по обслуживанию компрессора необходимо стравить воздух из ресивера.

Таблица 2

Регламент технического обслуживания				
Вид работы	Ежедневно	После первых 100 часов	Каждые 6 месяцев или через 100 часов работы	Ежегодно или через 300 часов работы
Масло компрессорное	Проверить уровень	Заменить	—	Заменить
Воздушный фильтр	Проверить	—	Очистить/ Заменить	—
Слив конденсата	Еженедельно			
Затяжка болтов головки цилиндра	Перед первым запуском компрессора и далее ежегодно или через 300 часов работы			

Чистка компрессора

Периодически производите чистку корпуса компрессора от грязи и пыли мягкой увлажненной ветошью.

Внимание! Нельзя чистить компрессор растворителями, легко воспламеняющимися или токсичными жидкостями.

Чистка (замена) обратного клапана (Рис. 7, 8):

Из-за износа или загрязнения обратного клапана он может не держать рабочее давление.

Для его чистки или замены необходимо:

1. Вывернуть гаечным ключом шестигранную головку обратного клапана;
2. Очистить седловину и диск из специальной резины. Если они изношены, то заменить обратный клапан на новый.
3. Поставить головку на место и аккуратно затянуть.



Рис. 7



Рис. 8

Слив конденсата из ресивера (Рис. 9)

Не реже одного раза в неделю необходимо сливать конденсат из ресивера.

Для этого:

1. Установить компрессор на горизонтальную поверхность.
2. Подставить под дренажный клапан сборную емкость.
3. Открутить против часовой стрелки дренажный клапан.
4. После слива конденсата завернуть дренажный клапан.

Внимание! Если вода, которая сконденсировалась в ресивере, не удаляется, она может вызвать внутреннюю коррозию ресивера, что снизит срок эксплуатации компрессора.



Рис. 9

Чистка воздушного фильтра

1. Открутите корпус фильтра против часовой стрелки от поршневого блока.
2. Открутите гайку крышки корпуса воздушного фильтра и снимите крышку корпуса воздушного фильтра.
3. Извлеките поролоновый фильтрующий элемент.
4. Промойте фильтрующий элемент в мыльном растворе с водой и просушите.
5. Соберите воздушный фильтр в обратной последовательности.

Внимание! Запрещается эксплуатировать компрессор без установленного воздушного фильтра.

Замена масла в картере

Внимание! В масляных компрессорах применяется специальное компрессорное масло.

Внимание! Запрещается эксплуатировать компрессор без масла.

Внимание! Перед включением компрессора проверяйте уровень масла в картере компрессора через смотровое стекло.

Для замены масла необходимо:

1. Открутить сапун 2 (Рис. 10) маслосливного отверстия.
2. Подставить под пробку 14 (Рис. 10) маслосливного отверстия сборную емкость и открутить пробку маслосливного отверстия.
3. Слить масло в емкость и плотно закрутить пробку маслосливного отверстия.
4. Залить в компрессор свежее компрессорное масло.
5. Проверьте уровень масла в картере компрессора через смотровое окошко 15 (Рис. 10). Уровень масла должен находиться в пределах красной метки смотрового окошка.

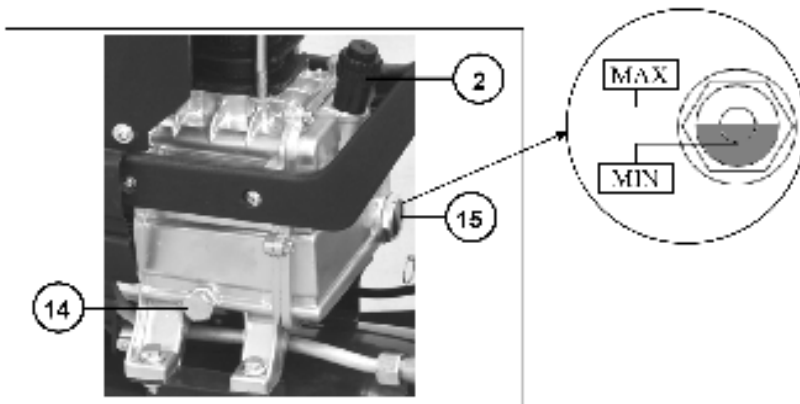


Рис. 10

8. ВОЗМОЖНЫЕ НЕИСПРАВНОСТИ И МЕТОДЫ ИХ УСТРАНЕНИЯ

Таблица 3

Неисправность	Возможная причина	Действия по устранению
Компрессор периодически включается без разбора воздуха из ресивера	1. Обратный клапан из-за износа или загрязнения не держит давление. 2. Нарушена герметизация резьбовых соединений трубопроводов	1. Обратитесь в авторизованный сервисный центр для замены обратного клапана. 2. Проверьте затяжку резьбовых соединений трубопроводов
Снижение КПД, время накачивания воздуха в ресивер увеличилось	Загрязнился воздушный фильтр	Очистите воздушный фильтр
Компрессор не выключается после накачивания максимального давления (8 бар) в ресивер. Срабатывает предохранительный клапан	Неисправно реле давления	Обратитесь в авторизованный сервисный центр для диагностики компрессора
Компрессор включается, но двигатель не может набрать обороты	Пониженное напряжение в электросети	Используйте стабилизатор напряжения соответствующий мощности компрессора с учетом пусковых токов двигателя
Компрессор не включается	1. Нет напряжения в сетевой розетке 2. Ресивер находится под давлением	1. Проверьте напряжение в сетевой розетке. 2. Продолжайте работу с компрессором в штатном режиме

9. ТРАНСПОРТИРОВКА И ХРАНЕНИЕ

Компрессор в упаковке производителя можно транспортировать всеми видами крытого транспорта при температуре воздуха от минус 50 до плюс 50 °С и относительной влажности до 100% (при температуре плюс 25°С) в соответствии с правилами перевозки грузов, действующих на данном виде транспорта.

Компрессор должен транспортироваться в строго вертикальном положении, указанном на упаковке.

При транспортировании должны быть исключены любые возможные удары и перемещения упаковки с компрессором внутри транспортного средства.

Компрессор должен транспортироваться без масла в картере и с опорожненным ресивером.

Компрессор должен храниться в упаковке изготовителя в отапливаемом вентилируемом помещении при температуре от плюс 5 до плюс 40°С и относительной влажности до 80% (при температуре плюс 25°С).

10. УТИЛИЗАЦИЯ

Не выбрасывайте изделие и его компоненты вместе с бытовым мусором. Утилизируйте изделие согласно действующим правилам по утилизации промышленных отходов.

11. СРОК СЛУЖБЫ

Изделие относится к бытовому классу. Срок службы 5 лет.

12. ГАРАНТИЯ

Гарантийный срок на товар и условия гарантии указаны в гарантийном талоне.

13. ДАННЫЕ О ПРОИЗВОДИТЕЛЕ, ИМПОРТЕРЕ, СЕРТИФИКАТЕ/ДЕКЛАРАЦИИ И ДАТЕ ПРОИЗВОДСТВА

Данные о производителе, импортере, официальном представителе, информация о сертификате или декларации, а так же информация о дате производства, находится в приложении №1 к руководству по эксплуатации.

8 800 100 51 57

Номер круглосуточной бесплатной горячей линии по РФ.
Вся дополнительная информация о товаре и сервисных
центрах на сайте

www.wert-tools.ru