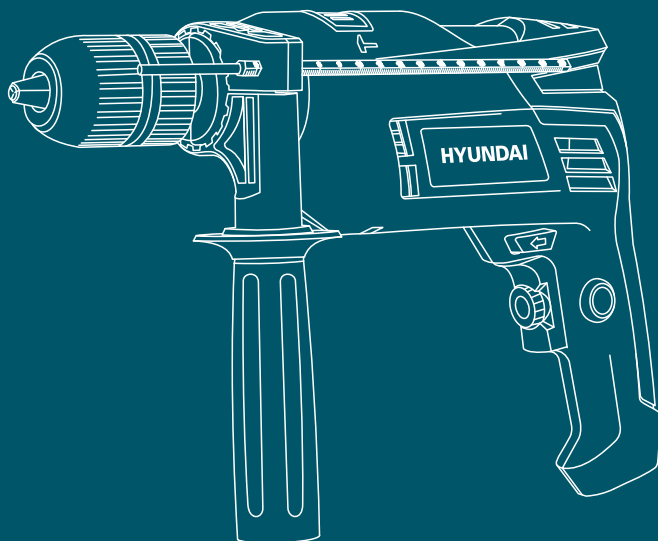


# Impact Drill

## D 650 D 800

**User manual**

- RU** Руководство пользователя  
**Ударная дрель**
- UA** Інструкція з експлуатації  
**Ударний дріль**
- LV** Lietošanas instrukcija  
**Triecienurbjmašīna**
- LT** Naudojimo instrukcija  
**Smūginis gręžtuvas**
- EE** Kasutusjuhend  
**Löötrell**



# HYUNDAI

RU

3

Производитель оставляет за собой право на внесение изменений в конструкцию, дизайн и комплектацию изделий. Изображения в инструкции могут отличаться от реальных узлов и надписей на изделии.

LV

15

Ražotājs patur tiesības ieviest izmaiņas ierīces konstrukcijā, dizainā un komplektācijā. Instrukcijā sniegtais attēlojums var atšķirties no reālajiem izstrādājuma mezgliem un uzrakstiem uz tā.

LT

27

Gamintojas turi teisę keisti gaminių konstrukciją, dizainą ir komplektavimą. Atvaizdai instrukcijoje gali skirtis nuo realių mazgų ir užrašų ant gaminio.

EE

39

Tootja jätab endale õiguse teha toote konstruktsioonis, disainis ja komplektis muudatusi. Kasutusjuhendis toodud pildid võivad erineda reaalse toote üksikosade ja tootel olevate kirjade poolest.

UA

51

Виробник залишає за собою право на внесення змін в конструкцію, дизайн і комплектацію виробів. Зображення в інструкції може відрізнятись від реальних вузлів і надписів на виробі.

RU

Перед использованием изделия необходимо внимательно прочитать данное руководство. Это поможет избежать возможных травм, а также повреждений самого изделия.

LV

Pirms ierīces lietošanas ir uzmanīgi jāizlasa šī instrukcija. Tas palīdzēs izvairīties no iespējamām traumām un ierīces bojājumiem.

LT

Prieš naudojantis gaminiu būtina įdėmiai perskaityti šį vadovą. Tai padės išvengti galimų traumų ir pačios įrangos pažeidimų.

EE

Enne toote kasutamist lugege tähelepanelikult läbi kogu kasutusjuhend. See aitab vältida võimalikke kehavigastusi ja seadme kahjustusi.

UA

Перед використанням продукту уважно ознайомтесь з цим посібником по експлуатації

## Оглавление

1. Примечания . . . . . стр. 03
2. Предисловие . . . . . стр. 04
3. Технические характеристики. . . . . стр. 05
4. Комплектность . . . . . стр. 05
5. Описание изделия . . . . . стр. 06
6. Изображение и составные части. . . . . стр. 06
7. Информация по безопасности. . . . . стр. 10
8. Сборка изделия . . . . . стр. 11
9. Работа с инструментом . . . . . стр. 13
10. Тех. обслуживание и утилизация. . . . . стр. 14

## Примечания

### Расшифровка обозначений

Серийный номер изделия Hyundai на табличке, расположенной на изделии содержит информацию о дате его производства:

1. Год изготовления
2. Первая буква наименования модели
3. Техническая информация
4. Месяц изготовления
5. Серийный номер

**1 5 S T 0 6 0 0 0 0 1**  











1
2
3
4
5

Расшифровка примера: изготовлено в июне 2015 года.

Информация о дате изготовления и серийный номер содержатся также в гарантийном талоне. Гарантийный талон является неотъемлемой частью данного руководства пользователя.

Товар соответствует требованиям:

- ТР ТС 010/2011 «О безопасности машин и оборудования»;
- ТР ТС 004/2011 «О безопасности низковольтного оборудования»;
- ТР ТС 020/2011 «Электromагнитная совместимость технических средств».

*Производитель оставляет за собой право на внесение изменений в конструкцию, дизайн и комплектацию изделий.*

*Изображения в инструкции могут отличаться от реальных узлов и надписей на изделии.*

## Предисловие

Благодарим Вас за приобретение электроинструмента **HYUNDAI**.

В данном руководстве содержится описание техники безопасности, процедур по обслуживанию и использованию моделей электроинструмента **HYUNDAI**.

Все данные в данном документе содержат самую свежую информацию, доступную к моменту печати. Просим принять во внимание, что некоторые изменения, внесенные производителем могут быть не отражены в данном руководстве. А также изображения и рисунки могут отличаться от реального изделия.

При возникновении проблем в эксплуатации, используйте полезную информацию, расположенную в конце руководства.

Перед началом работы с электроинструментом необходимо внимательно прочитать руководство пользователя. Это поможет избежать возможных травм и повреждения оборудования.

### **ВНИМАНИЕ!**

**СНИМИТЕ ФИКСАЦИЮ** с кнопки пуска и установите ее в положение **ВЫКЛ.** в случае частичного или полного прекращения энергоснабжения (например, выпадения штепсельной вилки из розетки или отключения электричества в сети), а так же замене аккумулятора в аккумуляторной технике и инструменте.

Предотвращайте непреднамеренное включение электроинструмента в случае частичного или полного прекращения энергоснабжения и последующего его восстановления, так как возможен самопроизвольный пуск устройства. Остерегайтесь падения и выбрасывания подвижных частей машины и (или) оборудования и закрепленных на них предметов, заготовок, инструмента, что также может привести к снижению эффективности защитных устройств. Несоблюдение данной рекомендации может привести к несчастным случаям.



## Технические характеристики

Ударная дрель		D 650	D 800
Потребляемая мощность	Вт	550	810
Напряжение	В	230	230
Частота	Гц	50	50
Число оборотов на холостом ходу	об/мин	0-3000	0-2800
Максимальная частота ударов	мин	48000	42000
Патрон	мм	1,5-13	2-13
Максимальный диаметр сверления	мм		
в стали		8	10
в кирпиче		12	14
в дереве		25	25
Уровень шума по EN ISO 11203 LpA	дБ	85,6	91,5
Масса	кг	1,9	2,2

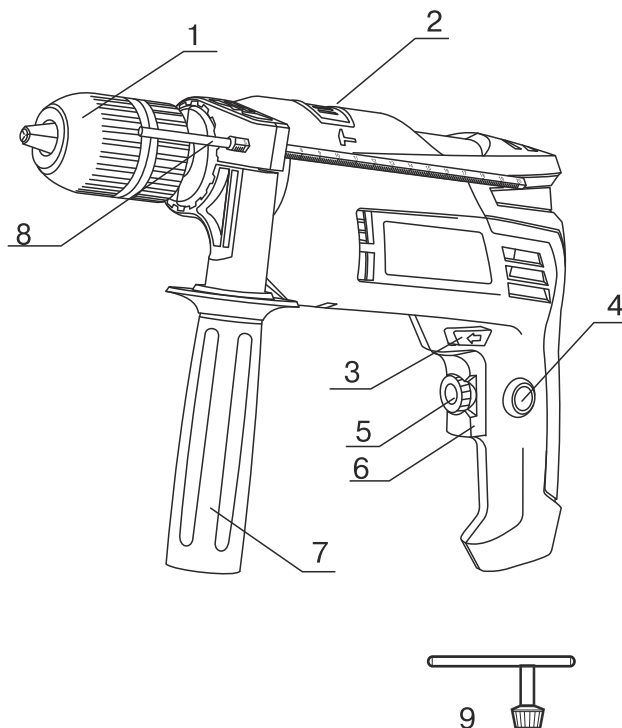
## Комплектность

### В комплект поставки входит:

Ударная дрель . . . . .	1 шт.
Дополнительная рукоятка . . . . .	1 шт.
Ограничитель глубины . . . . .	1 шт.
Ключ для патрона (для D650) . . . . .	1 шт.
Руководство пользователя . . . . .	1 шт.
Гарантийный талон . . . . .	1 шт.
Упаковка . . . . .	1 шт.

## Описание изделия

Настоящий электроинструмент предназначен для сверления древесины, металлов, керамики и полимерных материалов, а также для ударного сверления в кирпиче, бетоне и камне.



Общий вид изделия  
рис. 1

## Составные части изделия:

1. Сверлильный патрон (D650 - с зубчатым венцом, D800 - быстрозажимной)
2. Переключатель «сверление/сверление с ударом»
3. Переключатель направления вращения
4. Кнопка фиксации выключателя
5. Регулятор оборотов двигателя
6. Выключатель
7. Дополнительная регулируемая рукоятка
8. Ограничитель глубины
9. Ключ для сверлильного патрона (для модели D650)

## Общие указания по технике безопасности

***Внимательно прочтите все указания по технике безопасности. Несоблюдение данных указаний и инструкций по технике безопасности может стать причиной поражения электрическим током, тяжелых травм и пожара. Сохраняйте эти инструкции на протяжении всего срока пользования инструментом. Данные инструкции распространяются на весь электроинструмент HYUNDAI как с питанием от сети переменного тока, так и на аккумуляторный электроинструмент.***

### Безопасность рабочего места

- Содержите рабочее место в чистоте и хорошо освещенным.
- Не работайте с электроинструментом во взрывоопасном помещении, в котором находятся горючие жидкости, воспламеняющиеся газы или пыль. Электроинструменты искрят, что может привести к воспламенению пыли или паров.
- Во время работы с электроинструментом не допускайте близко к Вашему рабочему месту детей и посторонних лиц.
- Не отвлекайтесь, Вы можете потерять контроль над электроинструментом.

### Электробезопасность

- Вилка сетевого шнура электроинструмента должна соответствовать сетевой розетке. Ни в коем случае не вносите изменения в конструкцию вилки. Данное требование снижает риск поражения электрическим током.
- Избегайте контакта с заземленными поверхностями, как то: с трубами, элементами отопления, кухонными плитами и холодильниками.
- При заземлении через них повышается риск поражения электротоком.
- Защищайте электроинструмент от дождя и сырости. Проникновение воды в электроинструмент повышает риск поражения электричеством.
- Не допускается использовать сетевой шнур не по назначению, например, для переноса или подвески электроинструмента, или для вытягивания вилки из сетевой розетки. Защищайте шнур от воздействия высоких температур, масла, острых кромок или

подвижных частей электроинструмента. Поврежденный или спутанный шнур повышает риск поражения электрическим током.

- При работе с электроинструментом под открытым небом применяйте специальные удлинители.

- В случае, когда необходимо использование электроинструмента в сыром помещении, подключайте его через УЗО (Устройство Защитного Отключения). Его применение уменьшит риск поражения электрическим током.

## **Безопасность людей**

- Продуманно начинайте работу с электроинструментом, будьте внимательны, следите за тем, что Вы делаете. Не пользуйтесь электроинструментом в усталом состоянии, в состоянии наркотического или алкогольного опьянения или под воздействием лекарств. Невнимательность при работе с электроинструментом может привести к серьезным травмам.

- Применяйте средства индивидуальной защиты и всегда одевайте защитные очки. Использование средств индивидуальной защиты, как то: защитной маски, обуви на нескользящей подошве, защитного шлема или средств защиты органов слуха, в зависимости от вида работы электроинструмента снижает риск получения травм.

- Перед подключением электроинструмента в сеть и/или к аккумулятору, убедитесь что электроинструмент выключен. При транспортировке электроинструмента не держите палец на выключателе.

- Во время работы всегда занимайте устойчивое положение и сохраняйте равновесие.

- Во время работы одевайте подходящую рабочую одежду. Не носите широкую одежду и украшения. Держите волосы, одежду и рукавицы вдали от движущихся частей электроинструмента. Широкая одежда, украшения или длинные волосы могут быть затянуты вращающимися частями электроинструмента.

- При возможности установки пылеотсасывающих и пылесборных устройств проверяйте их правильное присоединение и использование.

## **Применение электроинструмента и обращение с ним**

- Не перегружайте электроинструмент. Чрезмерная нагрузка приводит к уменьшению срока службы или выходу из строя электроинструмента.

- Не работайте с электроинструментом при неисправном выключателе. Электроинструмент, который невозможно включить или выключить, опасен и должен быть отремонтирован в авторизованном сервисном центре.

- Если Вы не работаете с электроинструментом, отключите вилку от розетки сети и/или выньте аккумулятор. Эта мера предосторожности предотвращает не преднамеренное включение электроинструмента.

- Храните электроинструмент в недоступном для детей месте. Не разрешайте пользоваться электроинструментом лицам, которые не знакомы с ним или не читали данное руководство по эксплуатации.

- Бережно и тщательно ухаживайте за электроинструментом. Всегда проверяйте исправность электроинструмента перед началом работы. Поврежденный электроинструмент должен быть отремонтирован в авторизованном сервисном центре.

- Держите электроинструмент и оснастку в чистом и заточенном состоянии. Тогда он реже заклинивается, и им легко работать.

- Применяйте электроинструмент, принадлежности, оснастку по назначению и в соответствии с настоящими инструкциями. Использование электроинструмента для непредусмотренных работ может привести к несчастным случаям и серьезным травмам.

## **Сервис**

- Ремонт Вашего электроинструмента должен производиться только в авторизованном сервисном центре.

Это обеспечивает безопасность электроинструмента и сохраняет право на гарантийное обслуживание.

## Указания по безопасности при работе с электроинструментом.

- При ударном сверлении одевайте наушники. Шум может повредить органы слуха.

- Используйте прилагающиеся к электроинструменту, при их наличии, дополнительные рукоятки.

- Применяйте соответствующие металлоискатели для нахождения скрытых систем электро-, газо- и водоснабжения или обращайтесь за справкой в местное предприятие коммунального снабжения.

- При блокировании (заклинивании) рабочего инструмента немедленно выключите электроинструмент. Будьте готовы к обратному удару (отдаче).

Рабочий инструмент заедает:

- при перегрузке электроинструмента,

- при перекашивании обрабатываемой детали.

- Держите электроинструмент только за изолированные поверхности рукояток.

- При работе всегда надежно держите электроинструмент обеими руками, заняв предварительно устойчивое положение.

- Закрепляйте заготовку в зажимное приспособление или в тиски.

- Не обрабатывайте материалы с содержанием асбеста. Асбест считается канцерогеном и очень вреден для здоровья.

- Пользуйтесь противопылевым респиратором и применяйте отвод пыли/опилок при возможности присоединения.

- Держите Ваше рабочее место в чистоте.

- Не выпускайте электроинструмент из рук до его полной остановки.

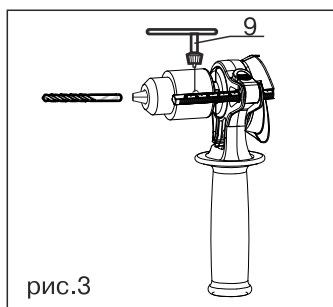
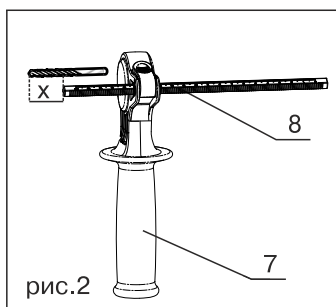
- Не работайте с электроинструментом с поврежденным шнуром питания.

## Дополнительная рукоятка (см. рис. 2)

Используйте Ваш электроинструмент только с дополнительной рукояткой **7**. Вы можете повернуть дополнительную рукоятку **7** в любое положение, для обеспечения удобной эксплуатации. Для этого ослабьте крепление рукоятки, поверните рукоятку в удобное положение, затяните крепление рукоятки.

## Установка глубины сверления (см. рис. 2)

Ограничителем глубины **8** можно установить желаемую глубину сверления. Вставьте ограничитель глубины в дополнительную рукоятку **7**. Вытяните его так, чтобы расстояние от вершины сверла до конца ограничителя глубины соответствовало желаемой глубине сверления.



## Замена оснастки для модели D650

Установите ключ в соответствующее отверстие патрона (рис. 3) и ослабьте крепление муфты патрона. Вращением раскройте губки патрона **1** до размера, необходимого для установки оснастки. Установите оснастку (сверло). Установите ключ **9** и затяните муфту патрона до полного зажима оснастки.

## Замена оснастки для модели D800

Охватите заднюю гильзу быстрозажимного патрона рукой, и поворачивайте переднюю гильзу до размера, необходимого для установки оснастки. Установите оснастку (сверло) и затяните гильзу до полного зажима оснастки.

## Работа с инструментом

### Оснастка для завинчивания

При применении отверточных насадок используйте всегда универсальный держатель. Для завинчивания всегда устанавливайте переключатель **2** «сверление/сверление с ударом» в режим «сверление».

### Включение электроинструмента

Учитывайте напряжение сети! Напряжение источника тока должно соответствовать техническим характеристикам электроинструмента. Электроинструмент на 230В может также работать и при напряжении 220В.

### Установка направления вращения

(см. рис. 4)

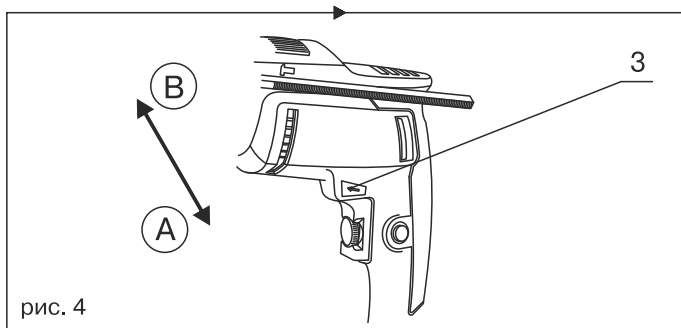


рис. 4

Изменение направления вращения возможно только на выключенном инструменте. Переключателем направления вращения **3** можно изменять направление вращения патрона. Положение **A** - вращение по часовой стрелке. Применяется для сверления и завинчивания шурупов. Положение **B** - вращение против часовой стрелки. Применяется для выворачивания винтов/шурупов и отвинчивания гаек.

### Установка режима работы

#### Сверление и завинчивание

Установите переключатель **2** в режим «сверление».



#### Ударное сверление

Установите переключатель **2** в режим «сверление с ударом».





## Работа с инструментом

### **Включение/выключение**

Для включения электроинструмента нажать на выключатель **6** и держать его нажатым. Для фиксации выключателя **6** во включенном положении нажмите кнопку фиксации **4**.

Для выключения электроинструмента отпустите выключатель **6** или, если он был зафиксирован кнопкой **4**, однократно нажмите и отпустите выключатель **6**.

### **Установка числа оборотов и ударов**

Вы можете плавно регулировать число оборотов и ударов включенного электроинструмента, изменяя для этого усилие нажатия на выключатель **6**. Легкое нажатие на выключатель **6** включает низкое число оборотов и ударов. С более сильным нажатием число оборотов и ударов увеличивается.

### **Предварительный выбор числа оборотов и ударов**

С помощью регулятора оборотов двигателя **5** Вы можете установить необходимое число оборотов/ударов также и во время работы. Необходимое число оборотов/ударов зависит от материала и рабочих условий и определяется пробным сверлением.

## Техническое и сервисное обслуживание

Для обеспечения качественной и безопасной работы следует постоянно содержать электроинструмент и вентиляционные прорези в чистоте. Регулярно производите чистку электроинструмента при помощи мягкой сухой ткани. Не используйте для чистки горючие жидкости.

Электроинструмент HYUNDAI проходит обязательную сертификацию в соответствии с Техническим Регламентом о безопасности машин и оборудования.

Использование, обслуживание и хранение электроинструмента HYUNDAI должны осуществляться точно, как описано в этой инструкции по эксплуатации.

Срок службы изделия составляет 5 лет.

Гарантийный срок ремонта составляет 3 года.

Если электроинструмент, несмотря на контроль качества при изготовлении, выйдет из строя, то ремонт следует производить только в авторизованных сервисных центрах.

Список адресов Вы сможете найти на нашем официальном интернет-сайте :

**<http://www.hyundai-direct.com>**

## Утилизация

Не выбрасывайте электроинструмент в бытовые отходы! Отслуживший свой срок электроинструмент, оснастка и упаковка должны сдаваться на экологически чистую утилизацию и переработку.

# Saturs

1. Piezīmes.....	15
2. Priekšvārds .....	16
3. Tehniskā specifikācija.....	17
4. Komplektācija .....	17
5. Instrumenta kopskats .....	18
6. Attēls un sastāvdaļas .....	18
7. Drošības tehnika .....	19
8. Instrumenta sagatavošana .....	23
9. Instrumenta lietošana .....	24
10. Tehniskā apkope un utilizācija.....	26

# Piezīmes

## EC DECLARATION OF CONFORMITY

The undersigned, as authorised by: N-PRO LLC

Declares that the following equipment manufactured under Hyundai licence conforms to the following directives:

Machinery Directive 2006/42/EC, Electromagnetic Compatibility 2004/108/EC, Low voltage directive 2006/95/EC

Equipment Category: Electro Tools

Product Name/Model: D 650

Type/Serial No: Percussion drill

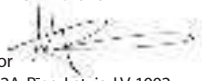
Product is manufactured and tested in accordance to the following standards:

EN55014-1:2006+A1; EN55014-2:1997+A1+A2; EN61000-3-2:2006+A1+A2; EN61000-3-3:2008; EN61000-3-3:2013; EN60745-1:2009+A11; EN60745-2-1:2010

Place of Declaration: N-PRO, Riga, Latvia Signed by: Matīss Upens

Date: 20th December 2016 Position in Company: Managing Director

Name and address of Authorised representative: N-PRO SIA, Mārupes 6 - 2A, Riga, Latvia, LV-1002



## EC DECLARATION OF CONFORMITY

The undersigned, as authorised by: N-PRO LLC

Declares that the following equipment manufactured under Hyundai licence conforms to the following directives:

Machinery Directive 2006/42/EC, Electromagnetic Compatibility 2004/108/EC, Low voltage directive 2006/95/EC

Equipment Category: Electro Tools

Product Name/Model: D 800

Type/Serial No: Percussion drill

Product is manufactured and tested in accordance to the following standards:

EN55014-1:2006+A1; EN55014-2:1997+A1+A2; EN61000-3-2:2006+A1+A2; EN61000-3-3:2008; EN61000-3-3:2013; EN60745-1:2009+A11; EN60745-2-1:2010

Place of Declaration: N-PRO, Riga, Latvia Signed by: Matīss Upens

Date: 20th December 2016 Position in Company: Managing Director

Name and address of Authorised representative: N-PRO SIA, Mārupes 6 - 2A, Riga, Latvia, LV-1002



*Ražotājs patur tiesības ieviest izmaiņas produkta konstrukcijā, dizainā un komplektācijā.*

*Instrukcijā sniegtais attēlojums var atšķirties no reālajiem produkta mezgliem un uzrakstiem uz tā.*

## Priekšvārds

Pateicamies, ka esat iegādājies **HYUNDAI** ražoto elektroinstrumentu.

Šajā instrukcijā aprakstīta drošības tehnika un **HYUNDAI** elektroinstrumenta modeļu apkopes un lietošanas procedūras.

Visi šajā dokumentā iekļautie dati ietver visu jaunāko informāciju, kāda ir pieejama iespēšanas brīdī. Lūdzam ņemt vērā, ka šajā instrukcijā var nebūt ietvertas dažas ražotāja ieviestas izmaiņas. Tāpat arī attēli un zīmējumi var atšķirties no reālā produkta. Problēmu gadījumā izmantojiet noderīgu informāciju, kas sniegta instrukcijas beigās.

Pirms darba sākuma ar elektroinstrumentu uzmanīgi jāizlasa lietotāja instrukcija. Tas palīdzēs izvairīties no iespējamām traumām un ierīces bojājumiem.

**HYUNDAI** produkcijas sērijas numurs ietver sevī informāciju par ražošanas datumu:

1. Ražošanas gads
2. Pirmais burts produkta nosaukumam
3. Tehniskie raksturlielumi
4. Ražošanas mēnesis
5. Sērijas nummurs

15ST0600001  





1
2
3
4
5

Piemērs: ražots jūnijā 2015. gadā

# Tehniskā specifikācija

Triecienurbjmašīna		D 650	D 800
Elektriskā jauda	W	550	810
Spriegums	V	230	230
Frekvence	Hz	50	50
Brīvgaitas ātrums	apgr./min.	0-3000	0-2800
Maksimālais triecienu skaits	min.	48000	42000
Urbjpatrona	mm	1,5 – 13	2,0 – 13
Maksimālais urbumu diametrs	mm		
tēraudā		8	10
ķieģeļos		12	14
kokā		25	25
Trokšņa līmenis EN ISO 11203 LpA	dB	85.6	91,5
Svars	Kg	1.9	2.2

## Komplektācija

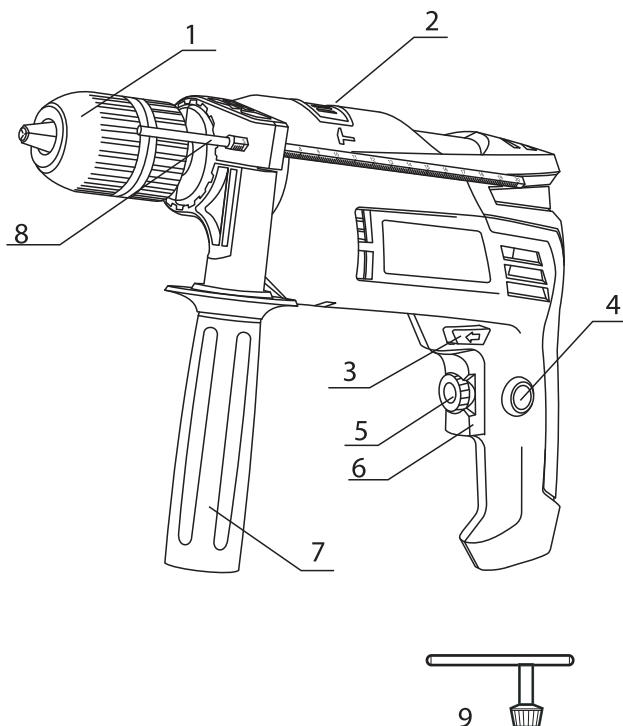
### Komplektā ietilpst:

- Triecienurbjmašīna..... 1 gab.
- Papildrokturis ..... 1 gab.
- Dziļuma ierobežotājs ..... 1 gab.
- Patronas atslēga (modelim D650)..... 1 gab.
- Lietotāja instrukcija ..... 1 gab.
- Garantijas talons..... 1 gab.
- Iepakojums ..... 1 gab.

## Paredzētais pielietojums

Šis elektroinstruments paredzēts caurumu urbšanai koksnē, metālā, keramikā un polimēra materiālos, kā arī triecienurbšanai ķieģeļos, betonā un akmenī.

## Instrumenta kopskats 1. att.



## Instrumenta sastāvdaļas

1. Urbjpatrona (D650 – ar zobvainagu, D800 – ātrās fiksācijas patrona)
2. Slēdzis „urbšana/triecienurbšana”
3. Griešanās virziena slēdzis
4. Slēdža fiksācijas poga
5. Motora apgriezienu regulators
6. Slēdzis
7. Regulējams papildrokturis
8. Dziļuma ierobežotājs
9. Urbjpatronas atslēga (modelim D650)

## Vispārējās drošības tehnikas norādes

***Uzmanīgi izlasiet visas drošības tehnikas norādes. Neievērojot šīs drošības tehnikas norādes un instrukcijas, var saņemt elektriskās strāvas triecienu, gūt smagas traumas un izraisīt ugunsgrēku. Saglabājiet šo instrukciju visu instrumenta ekspluatācijas laiku. Šī instrukcija attiecas uz visu veidu HYUNDAI elektroinstrumentiem, kas darbināmi gan no elektrotīkla, gan ar akumulatora bateriju.***

### Darba vietas drošība

- Uzturiet darba vietu tīru un labi apgaismotu.
- Nestrādājiet ar elektroinstrumentu sprādzienbīstamā telpā, kurā atrodas viegli uzliesmojoši šķidrums, uzliesmojošas gāzes vai putekļi. Elektroinstrumenti dzirksteļo, un tas var izraisīt putekļu vai tvaiku uzliesmošanu.
- Strādājot ar elektroinstrumentu, nelaidiet darba vietas tuvumā bērņus un nepiederošas personas.
- Nenovērsiet uzmanību elektroinstrumenta lietošanas laikā. Jūs varat zaudēt kontroli pār elektroinstrumentu.

### Elektrodrošība

- Elektroinstrumenta strāvas padeves vada kontaktdakšai jāatbilst tīkla rozetei. Nekādā gadījumā neveiciet izmaiņas kontaktdakšas konstrukcijā. Šīs prasības ievērošana samazina elektriskās strāvas trieciena gūšanas risku.
- Izvairieties no saskares ar zemētām virsmām, piemēram: caurulēm, apkures elementiem, virtuves plītiem un ledusskapjiem. Zemējuma veikšana, izmantojot šīs virsmas, paaugstina elektriskās strāvas trieciena gūšanas risku.
- Sargājiet elektroinstrumentu no lietus un mitruma. Ūdens iekļūšana elektroinstrumentā paaugstina elektriskās strāvas trieciena gūšanas risku.
- Nav pieļaujama strāvas padeves vada izmantošana tam neparedzētiem mērķiem, piemēram, elektroinstrumenta pārnēsāšanai vai pakarināšanai vai kontaktdakšas izvilksšanai no rozetes. Sargājiet strāvas padeves vadu no augstu temperatūru iedarbības, eļļām, asām malām vai

## Drošības tehnika

elektroinstrumenta kustīgajām detaļām. Bojāts vai sapinies strāvas padeves vads paaugstina elektriskās strāvas trieciena gūšanas risku.

– Strādājot ar elektroinstrumentu ārpus telpām, izmantojiet speciālus pagarinātājus.

– Ja elektroinstrumentu jāizmanto mitrā telpā, ieslēdziet to, izmantojot noplūdstrāvas aizsargierīci. Tās izmantošana samazinās elektriskās strāvas trieciena gūšanas risku.

### Cilvēku drošība

– Elektroinstrumenta lietošanas laikā esiet uzmanīgs, sekojiet līdzi tam, ko dariet. Nestrādājiet ar elektroinstrumentu, ja esat noguris vai atrodaties narkotisko vielu, alkohola vai medikamentu ietekmē. Neuzmanība darbā ar elektroinstrumentu var izraisīt smagas traumas.

– Lietojiet individuālos aizsardzības līdzekļus un vienmēr lietojiet aizsargbrilles. Individuālo aizsardzības līdzekļu, piemēram: aizsargmaskas, apavus ar neslīdošu zoli, aizsargķiveres vai dzirdes orgānu aizsarglīdzekļu, izmantošana atkarībā no elektroinstrumenta pielietošanas veida samazina traumu gūšanas risku.

– Pirms elektroinstrumenta pieslēgšanas elektrotīklam un/vai akumulatoram pārlicinieties, ka elektroinstrumentu ir izslēgts. Elektroinstrumenta pārnēsāšanas laikā neturiet pirkstu uz slēdža.

– Darba laikā vienmēr ieņemiet stabilu pozu un saglabājiet līdzsvaru.

– Darba laikā pielietojiet piemērotu darba apģērbu. Nevalkājiet platu apģērbu un rotaslietas. Matus, apģērbu un cimodus turiet drošā attālumā no elektroinstrumenta kustīgajām detaļām. Platu apģērbu, rotaslietas vai garus matus var ieraut elektroinstrumenta kustīgajās detaļās.

– Ja iespējams uzstādīt putekļu nosūkšanas vai savākšanas ierīces, pārbaudiet, vai tās tiek pareizi pievienotas un izmantotas.



**Elektroinstrumenta izmantošana  
un apkope**

– Nepārslogojiet elektroinstrumentu. Pārmērīga slodze samazina elektroinstrumenta ekspluatācijas laiku vai arī izraisa tā sabojāšanos.

– Nestrādājiet ar elektroinstrumentu, ja tam ir bojāts slēdzis. Elektroinstruments, kuru nav iespējams ieslēgt vai izslēgt, ir bīstams, un tas jāsaremontē pilnvarotā servisa centrā.

– Ja ar elektroinstrumentu nestrādājat, izņemiet no elektrotīkla rozetes kontaktdakšu un/vai izņemiet akumulatoru. Šāds piesardzības pasākums novērš nejaūšu elektroinstrumenta ieslēgšanu.

– Glabājiet elektroinstrumentu bērniem nepieejamā vietā. Neļaujiet ar elektroinstrumentu strādāt personām, kuras nav iepazinušās ar tā darbību un nav lasījušas šo lietošanas instrukciju.

– Elektroinstrumenta apkopi veiciet piesardzīgi un rūpīgi. Pirms darba sākšanas vienmēr pārbaudiet, vai elektroinstruments ir darba kārtībā. Bojāts elektroinstruments jāremontē pilnvarotā servisa centrā.

– Elektroinstrumentu un aprīkojumu uzturiet tīru un uzasinātu. Tad tas retāk iesprūst un ar to ir vieglāk strādāt.

– Elektroinstrumentu, piederumus un aprīkojumu izmantojiet tam paredzētajam mērķim un atbilstoši šeit sniegtajām norādēm. Elektroinstrumenta izmantošana tam neparedzētiem darbiem var izraisīt nelaimes gadījumus un smagas traumas.

**Serviss**

– Jūsu elektroinstrumenta remonts jāveic tikai pilnvarotā servisa centrā.

Tas garantē elektroinstrumenta drošību un saglabā tiesības uz garantijas apkalpošanu.

## Drošības tehnika

### Drošības norādes darbā ar elektroinstrumentu

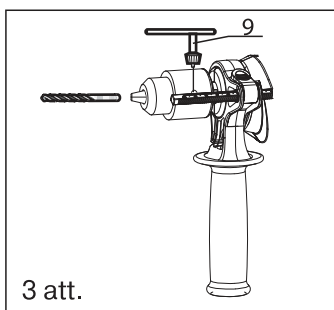
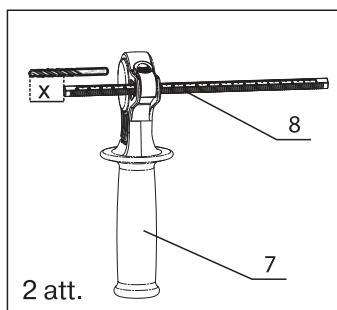
- Veicot triecienurbšanu, lietojiet ausu aizsargus. Troksnis var nodarīt bojājumus dzirdes orgāniem.
- Vajadzības gadījumā izmantojiet elektroinstrumenta komplektā iekļautos papildu rokturus.
- Lai atrastu noslēptās elektrības, gāzes un ūdens apgādes sistēmas, izmantojiet atbilstošus metāla meklētājus vai pieprasiet izziņu vietējā komunālo pakalpojumu uzņēmumā.
- Ja darba instruments nobloķējas (ieķīlējas), nekavējoties to izslēdziet. Esiet gatavs atsītiemam.
- Darba instruments ieķeras:
  - tā pārslodzes gadījumā,
  - ja tiek izkustināta apstrādājamā detaļa.
  - Turiet elektroinstrumentu tikai pie izolētajām rokturu virsmām.
  - Strādājot vienmēr droši turiet elektroinstrumentu ar abām rokām, ieņemot pietiekami stabilu pozu.
  - Iestipriniet sagatavi skrūvspilēs vai saspiežamajā palīgierīcē.
  - Neapstrādājiet azbestu saturošus materiālus. Azbests tiek uzskatīts par kancerogēnu un veselībai ļoti kaitīgu materiālu.
  - Izmantojiet putekļu aizsardzības respiratoru un putekļu/skaidu nosūcēju, ja ir iespējams to pieslēgt.
  - Uzturiet darba vietu tīru.
  - Neizlaidiet elektroinstrumentu no rokām, pirms tā rotējošā daļa pilnībā neapstājas.
  - Nestrādājiet ar elektroinstrumentu, ja bojāts tā strāvas padeves vads.

## Papildrokturis (skat. 2. att.)

Elektroinstrumentu drīkst lietot tikai ar papildrokturi **7**. Lai darbu veikšanas gaitā nodrošinātu ērtu pozīciju, papildrokturi **7** ir iespējams pagriezt jebkurā stāvoklī. Lai to izdarītu, atbrīvojiet roktura stiprinājumu, pagrieziet rokturi jums ērtā pozīcijā un pievelciet roktura stiprinājumu.

## Urbšanas dziļuma iestatīšana (skat. 2. att.)

Izmantojot dziļuma ierobežotāju **8**, ir iespējams noregulēt vēlamo urbšanas dziļumu. Ievietojiet dziļuma ierobežotāju papildrokturī **7**. Izbīdiet to tādā veidā, lai attālums no urbja gala līdz dziļuma ierobežotāja galam atbilstu vēlamajam urbšanas dziļumam.



## Aprīkojuma maiņa modelim D650

Ievietojiet atslēgu atbilstošajā patronas atverē (3. att.) un atbrīvojiet patronas čaulas stiprinājumu. Pagriežot atveriet patronas **1** spaiļi līdz tādām atveres izmēram, kāds nepieciešams aprīkojuma uzstādīšanai. Ielieciet aprīkojumu (urbi). Uzstādiet atslēgu **9** un pievelciet patronas čaulu līdz pilnīgai aprīkojuma nofiksēšanai.

## Aprīkojuma maiņa modelim D800

Ar roku satveriet ātrās fiksācijas patronas aizmugurējo čaulu un griežiet priekšējo čaulu, līdz tiks sasniegts tāds izmērs, kas nepieciešams aprīkojuma uzstādīšanai. Uzstādiet aprīkojumu (urbi) un pievelciet patronas čaulu līdz pilnīgai aprīkojuma nofiksēšanai.

## Instrumenta lietošana

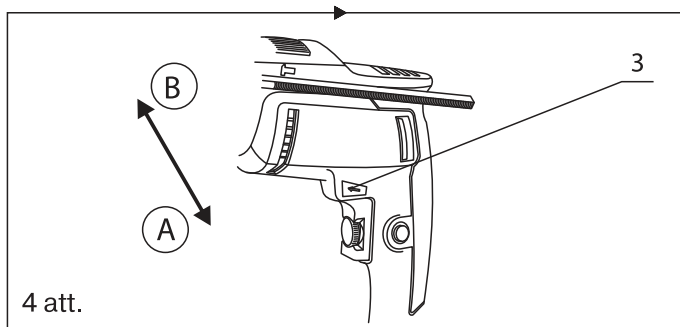
### Aprīkojums skrūvēšanai

Izmantojot skrūvēšanai paredzētos uzgaļus, vienmēr izmantojiet universālo turētāju. Lai veiktu skrūvēšanu, vienmēr pārslēdziet pārslēdzēju **2** „urbšana/triecienuurbšana” režīmā „urbšana”.

### Elektroinstrumenta ieslēgšana

Ievērojiet tīkla spriegumu! Strāvas avota spriegumam ir jāsakrīt ar elektroinstrumenta tehniskajiem raksturlielumiem. Elektroinstruments, kas paredzēts 230 V, var darboties arī ar 220 V spriegumu.

### Griešanās virziena iestatīšana (sk. 4.att.)



Griešanās virziena maiņu iespējams iestatīt tikai tad, kad instruments izslēgts. Ar griešanās virziena pārslēdzēju **3** var mainīt patronas griešanās virzienu. Stāvoklis **A** – patrona griežas pulksteņa rādītāja griešanās virzienā. Tas tiek izmantots urbšanai un kokskrūvju ieskrūvēšanai. Stāvoklis **B** – patrona griežas pretēji pulksteņa rādītāja griešanās virzienam. Tas tiek izmantots skrūvju/kokskrūvju izskrūvēšanai un uzgriežņu atskrūvēšanai.

### Darba režīma iestatīšana

#### Urbšana un skrūvēšana

Ieslēdziet slēdzi **2** režīmā „urbšana”.



#### Triecienuurbšana

Ieslēdziet slēdzi **2** režīmā „triecienuurbšana”.



## Instrumenta lietošana

### Ieslēgšana/izslēgšana

Lai elektroinstrumentu ieslēgtu, piespiediet un turiet nospiestu slēdzi **6**. Lai nofiksētu slēdzi **6** ieslēgtā pozīcijā, piespiediet fiksācijas pogu **4**.

Lai izslēgtu elektroinstrumentu, atlaidiet slēdzi **6** vai, ja tas bija nofiksēts ar pogu **4**, vienreiz piespiediet un atlaidiet slēdzi **6**.

### Apgriezienu un triecienu skaita iestatīšana

Jūs varat vienmērīgi regulēt ieslēgta elektroinstrumenta apgriezienu un triecienu skaitu, mainot spēku, ar kādu tiek piespiests slēdzis **6**. Viegli piespiežot slēdzi **6**, tiek ieslēgts zems apgriezienu un triecienu skaits. Stiprāk piespiežot slēdzi, apgriezienu un triecienu skaits palielinās.

### Apgriezienu un triecienu skaita iepriekšēja izvēle

Izmantojot motora apgriezienu regulatoru **5**, iespējams iestatīt nepieciešamo apgriezienu/triecienu skaitu arī laikā, kad instruments darbojas. Nepieciešamais apgriezienu/triecienu skaits atkarīgs no materiāla un darba apstākļiem, šis skaits tiek noteikts testa urbšanas laikā.

## Tehniskā un servisa apkope

Lai nodrošinātu kvalitatīvu un drošu darbību, elektroinstrumentu un ventilācijas atveres pastāvīgi jāuztur tīras. Regulāri notīriet elektroinstrumentu, izmantojot mīkstu, sausu drānu. Tīrīšanai neizmantojiet degošus šķīdumus.

Elektroinstrumentam HYUNDAI tiek veikta obligātā sertifikācija saskaņā ar Tehnisko reglamentu par mašīnu un iekārtu drošību.

Elektroinstrumentu HYUNDAI izmantošanai, apkopei un glabāšanai jānotiek atbilstoši šajā lietošanas instrukcijā sniegtajam aprakstam.

Instrumenta kalpošanas laiks ir 5 gadi.

Remonta garantijas laiks ir 3 gadi.

Ja, neskatoties uz kvalitātes kontroli izgatavošanas procesā, elektroinstrumentu sabojājas, tā remonts jāveic tikai pilnvarotos servisa centros.

Servisa centru sarakstu varat atrast mūsu oficiālajā tīmekļa vietnē:

**<http://www.hyundai-direct.com>**

## Utilizācija

Neutilizējiet elektroinstrumentu kopā ar sadzīves atkritumiem! Savu laiku nokalpojies elektroinstrumentu, tā aprīkojums un iepakojums jānodod ekoloģiski tīrai utilizācijai un pārstrādei.

# Skyrių pavadinimai

1. Pastabos .....	27
2. Ievads .....	28
3. Techninės charakteristikos .....	29
4. Komplekto sudėtis .....	29
5. Gaminio aprašymas .....	30
6. Atvaizdas ir sudėtinės dalys .....	30
7. Saugos informacija .....	31
8. Gaminio surinkimas .....	35
9. Darbas instrumentu .....	36
10. Techninis aptarnavimas ir utilizavimas .....	37

## Pastabos

### EC DECLARATION OF CONFORMITY

The undersigned, as authorised by: N-PRO LLC  
 Declares that the following equipment manufactured under Hyundai licence conforms to the following directives:  
 Machinery Directive 2006/42/EC, Electromagnetic Compatibility 2004/108/EC, Low voltage directive 2006/95/EC  
 Equipment Category: Electro Tools  
 Product Name/Model: D 650  
 Type/Serial No: Percussion drill  
 Product is manufactured and tested in accordance to the following standards:  
 EN55014-1:2006+A1; EN55014-2:1997+A1+A2; EN61000-3-2:2006+A1+A2;  
 EN61000-3-3:2008; EN61000-3-3:2013; EN60745-1:2009+A11; EN60745-2-1:2010

Place of Declaration: N-PRO, Riga, Latvia Signed by: Matiss Upens  
 Date: 20th December 2016 Position in Company: Managing Director  
 Name and address of Authorised representative: N-PRO SIA, Mārupes 6 - 2A, Rīga, Latvia, LV-1002



### EC DECLARATION OF CONFORMITY

The undersigned, as authorised by: N-PRO LLC  
 Declares that the following equipment manufactured under Hyundai licence conforms to the following directives:  
 Machinery Directive 2006/42/EC, Electromagnetic Compatibility 2004/108/EC, Low voltage directive 2006/95/EC  
 Equipment Category: Electro Tools  
 Product Name/Model: D 800  
 Type/Serial No: Percussion drill  
 Product is manufactured and tested in accordance to the following standards:  
 EN55014-1:2006+A1; EN55014-2:1997+A1+A2; EN61000-3-2:2006+A1+A2;  
 EN61000-3-3:2008; EN61000-3-3:2013; EN60745-1:2009+A11; EN60745-2-1:2010

Place of Declaration: N-PRO, Riga, Latvia Signed by: Matiss Upens  
 Date: 20th December 2016 Position in Company: Managing Director  
 Name and address of Authorised representative: N-PRO SIA, Mārupes 6 - 2A, Rīga, Latvia, LV-1002



## Įvadas

Sveikiname įsigijus **HYUNDAI** elektrinį instrumentą. Šiame vadove yra aprašoma saugos technika ir **HYUNDAI** elektrinių instrumentų modelių naudojimo bei aptarnavimo taisyklės.

Visi naudotojo vadove esantys duomenys atitinka naujausią publikavimo metu turimą informaciją. Prašome atsižvelgti į tai, kad kai kurių gamintojo pakeitimų šiame vadove gali nebūti. Be to, iliustracijos ir brėžiniai gali skirtis nuo realaus gaminio. Kilus neaiškumams prašome vadovautis vadovo pabaigoje esančia informacija.

Prieš pradėdami dirbti elektriniu instrumentu būtinai atidžiai perskaitykite visą naudotojo vadovą. Tai padės apsaugoti nuo galimų traumų ir įrangos pažeidimų.

**HYUNDAI** gaminio serijinis numeris yra nurodytas prie gaminio tvirtinamoje lentelėje, čia taip pat yra informacija apie pagaminimo datą:

1. Pagaminimo metai
2. Pirmoji gaminio modelio pavadinimo raidė
3. Techninė informacija
4. Pagaminimo mėnuo
5. Serijinis numeris

**15ST0600001**  







1
2
3
4
5

Pavyzdžio numerio atšifravimas: pagaminta 2015 metų jūnis.



# Techninės charakteristikos

Smūginis gręžtuvas		D 650	D 800
Galia	W	550	810
Įtampa	V	230	230
Dažnis	Hz	50	50
Apsukų skaičius tuščiaja eiga	aps./min.	0-3000	0-2800
Didžiausias smūgių dažnis	min.	48000	42000
Griebtuvas	mm	1,5 – 13	2,0 – 13
Didžiausias gręžiamas skersmuo	mm		
pliene		8	10
plytose		12	14
medienoje		25	25
Triukšmo lygis EN ISO 11203 LpA	dB	85.6	91,5
Svoris	Kg	1.9	2.2

## Komplekto sudėtis

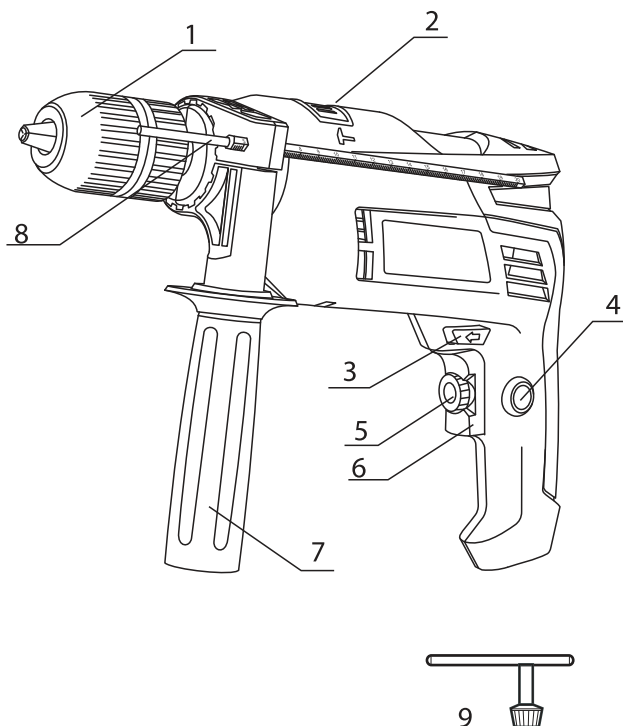
### Komplektą sudaro:

- Smūginis gręžtuvas ..... 1 vnt.
- Papildoma rankena ..... 1 vnt.
- Gylio ribotuvas ..... 1 vnt.
- Griebtuvo raktas (modeliui D650) ..... 1 vnt.
- Naudotojo vadovas ..... 1 vnt.
- Garantinis talonas ..... 1 vnt.
- Pakuotė ..... 1 vnt.

## Gaminio aprašymas

Šis elektrinis instrumentas skirtas medienai, metalams, keramikai ir polimerinėms medžiagoms gręžti, dar smūginiam plytų, betono ir akmens gręžimui.

**Bendras gaminio vaizdas, 1 iliustr.**



## Sudėtinės gaminio dalys

1. Grąžto griebtuvas (D650 – dantytas vainikas, D800 – greito užspaudimo)
2. Jungiklis „gręžimas / smūginis gręžimas“
3. Sukimosi krypties pakeitimo jungiklis
4. Jungiklio fiksavimo mygtukas
5. Variklio apsukų reguliatorius
6. Jungiklis
7. Papildoma reguliuojama rankena
8. Gylio ribotuvas
9. Griebtuvo raktas (modeliui D650)

## Bendrieji saugos technikos nurodymai

*Jdėmiai perskaitykite visus saugos technikos nurodymus. Šių saugos technikos nurodymų ir instrukcijų nesilaikymas gali tapti elektros šoko ir kitų sunkių traumų bei gaisro priežastimi. Saugokite šias instrukcijas visą naudojimosi instrumentu laiką. Šios instrukcijos apima visus HYUNDAI instrumentus – tiek maitinamus kintamo elektros srovės tinklo, tiek akumuliatorinius elektrinius instrumentus.*

### Darbo vietos sauga

- Darbo vieta turi būti švari ir gerai apšviesta.
- Nedirbkite elektriniu instrumentu patalpoje, kurioje yra sprogo pavojus, degių skysčių, užsidegančių dujų ar dulkių. Elektriniai instrumentai kibirkščiuoja, todėl gali uždegti dulkes ar garus. Elektriniai instrumentai kibirkščiuoja, todėl gali uždegti dulkes ar garus.
- Darbo su elektriniu instrumentu metu arti Jūsų darbo vietos neturi būti vaikų ir pašalinių asmenų.
- Dirbdami susikaupkite, kitaip instrumentas gali tapti nevaldomas.

### Elektros sauga

- Elektrinio instrumento maitinimo laidų kištukas turi atitikti tinklo lizdą. Jokiu būdu nekeiskite kištuko konstrukcijos. Šis reikalavimas skirtas elektros šoko traumoms išvengti.
- Venkite kontaktų su įžemintais paviršiais, pvz., vamzdžiais, šildymo elementais, viryklėmis ir šaldytuvais. Dėl galimo įžeminimo grandinės pertraukimo kyla elektros šoko pavojus.
- Elektrinį instrumentą saugokite nuo lietaus ir drėgmės. Į elektros instrumentą patekęs vanduo didina elektros traumų riziką.
- Draudžiama naudoti maitinimo laidą ne pagal paskirtį, pavyzdžiui, kelti arba pakabinti instrumentą, paėmus už jo traukti kištuką iš lizdo. Maitinimo laidą saugokite nuo aukštų temperatūrų, alyvų, aštrių briaunų arba judančių elektros instrumento dalių. Pažeistas arba susipynęs laidas didina elektros traumų riziką.

## Saugos informacija

- Dirbdami su elektriniu instrumentu atvirame ore, naudokite specialius ilgintuvus.
- Jei naudoti elektrinį instrumentą būtina drėgnoje patalpoje,junkite jį per apsauginio atjungimo prietaisą. Jis sumažins elektros traumų riziką.

### Žmonių saugumas

- Darbą su elektriniu instrumentu pradėkite gerai apgalvoję, būkite atidūs darbo metu. Elektrinio instrumento nenaudokite pavargę, apsvaigę nuo narkotinių ar alkoholinių medžiagų, veikiami vaistų. Nedėmesingumas dirbant su elektriniu instrumentu gali tapti sunkių traumų priežastimi.
- Naudokite individualias saugos priemones ir visomet dėvėkite apsauginius akinius. Naudokite individualias saugos priemones, pavyzdžiui, apsauginę kaukę, batus neslidžiais padais, apsauginį šalną arba klausos apsaugos priemones, priklausomai nuo darbo su elektriniu instrumentu pobūdžio. Tai sumažins traumų riziką.
- Prieš jungdami elektrinį instrumentą į tinklą ir/arba prie akumulatoriaus, įsitikinkite, kad jis yra išjungtas. Nešdami elektrinį instrumentą nelaikykite piršto ant jungiklio.
- Darbo metu užimkite stabilų padėtį ir išlaikykite pusiausvyrą.
- Darbo metu dėvėkite tinkamą darbo aprangą. Nedėvėkite plačių drabužių ir papuošalų. Plaukai, drabužiai ir rankovės turi būti kuo toliau nuo judančių elektrinio instrumento dalių. Plačius drabužius, papuošalus arba ilgus plaukus besisukančios elektrinio instrumento dalys gali įtraukti.
- Jei prijungėte dulkes siurbiančius ir surenkančius prietaisus, patikrinkite jų sujungimų ir naudojimo tinkamumą.

### Elektrinio instrumento naudojimas ir elgesys su juo

- Neviršykite elektriniam instrumentui numatytų apkrovų. Dėl per didelių apkrovų elektrinis instrumentas tarnaus trumpiau arba suges anksčiau.
- Nedirbkite elektriniu instrumentu, kurio jungiklis neveikia. Instrumentas, kurio negalite įjungti arba išjungti,

## Saugos informacija

yra pavojingas ir turi būti remontuojamas įgaliotame aptarnavimo centre.

- Jei su elektriniu instrumentu darbą baigėte, ištraukite kištuką iš maitinimo lizdo ir/arba išimkite akumuliatorių. Tokia atsargumo priemonė apsaugos nuo netyčinio elektrinio instrumento įsijungimo.

- Elektrinį instrumentą laikykite vaikams nepasiekiamoje vietoje. Neleiskite naudotis elektriniu instrumentu su juo nesusipažinusiems ir šio naudotojo vadovo neskaičiusiems asmenims.

- Rūpestingai prižiūrėkite elektrinį instrumentą. Visa da prieš darbo pradžią patikrinkite elektros instrumento veikimo tinkamumą. Sugedusį elektrinį instrumentą reikia remontuoti įgaliotame aptarnavimo centre.

- Elektrinį instrumentą ir jo priedus laikykite švarioje ir tamsioje vietoje, tuomet jis rečiau strigs ir juo bus lengviau dirbti.

- Elektrinį instrumentą, jo priedus ir įrankius naudokite pagal paskirtį ir pagal šias eksploataavimo instrukcijas. Elektrinio instrumento naudojimas nenumatytiems tikslams gali tapti nelaimingų įvykių ir rimtų traumų priežastimi.

### Aptarnavimas

- Jūsų elektrinį instrumentą remontuoti galima tik įgaliotame aptarnavimo centre.

Toks remontas užtikrins elektrinio instrumento saugumą ir išsaugos teisę į garantinį aptarnavimą.

### Saugos patarimai darbui su elektriniu instrumentu

- Smūginio gręžimo metu dėvėkite ausines. Triukšmas gali pakenkti klausos organams.

- Naudokite prie elektrinio instrumento pridedamas papildomas rankenas, jei numatyta.

- Paslėptų elektrinių, dujinių, vandentiekio sistemų paieškai naudokite metalo iešiklį.

- Užsiblokavus (užsikirtus) darbo instrumentui, nedelsdami jį išjunkite. Būkite pasiruošę atatrakai.

Darbinio instrumento užsikirtimo priežastys:

- per didelės elektrinio instrumento apkrovos,
- apdorojamos detalės persikreipimas.

## Saugos informacija

- Instrumentą laikykite tik už izoliuotų rankenų.
- Darbo metu visuomet tvirtai laikykite elektrinį instrumentą abiem rankomis, stovėkite stabiliai.
- Ruošinį pritvirtinkite spaustuvais ar kitokiu prispaudžiančiu įtaisu.
- Neapdorokite asbesto turinčių medžiagų. Asbestas yra kancerogeniškas ir labai kenksmingas sveikatai.
- Naudokite dulkes sulaikantį respiratorių ir esant galimybei prijunkite dulkių/pjuvenų siurbį.
- Jūsų darbo vieta turi būti švari.
- Nepaleiskite instrumento iš rankų tol, kol jis visiškai sustos.
- Nedirbkite su instrumentu, jei pažeistas jo maitinimo laidas.

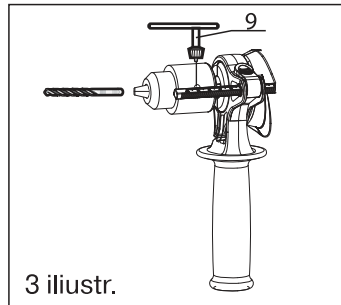
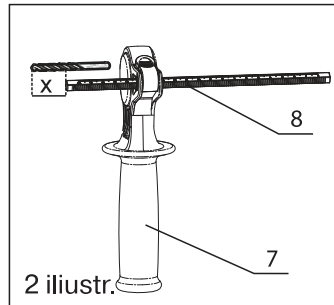
## Gaminio surinkimas

### Papildoma rankena (žr. 2 iliustr.)

Savo elektrinį instrumentą naudokite tik su papildoma rankena **7**. Papildomą rankeną **7** galite pasukti į bet kurią padėtį, kad dirbti būtų patogiau. Šiuo tikslu atlaisvinkite rankenos tvirtinimo elementą, pasukite rankeną į patogią padėtį, priveržkite rankenos tvirtinimo elementą.

### Gręžimo gylio reguliavimas (žr. iliustr. 2)

Gylio ribotuvą **8** galima nustatyti pagal pageidaujama gręžimo gylį. Gylio ribotuvą įstatykite į papildomą rankeną **7**. Ištraukite jį taip, kad atstumas nuo gražto viršūnės iki gylio ribotuvo galo atitiktų reikiama gręžimo gylį.



### Antgalių keitimas modeliui D650

Įstatykite raktą į jam skirtą angą griebtuve (3 iliustr.) ir atlaisvinkite griebtuvo movos tvirtinimo elementą. Sukdami griebtuvą **1** atverkite jį tiek, kiek reikia reikiamam antgaliui įdėti. Įdėkite antgalį (gražtą). Raktu **9** priveržkite griebtuvo movą, kol ji visiškai suspaus antgalį.

### Antgalių keitimas modeliui D800

Greito suspaudimo griebtuvo galinę gilę suimkite ranka ir sukite priekinę gilę tiek, kol griebtuvas atsivers antgaliui įdėti. Įdėkite antgalį (gražtą) ir priveržkite gilę, kol griebtuvas visiškai suspaus antgalį.

## Darbas instrumentu

### Varžtų įsukimo įranga

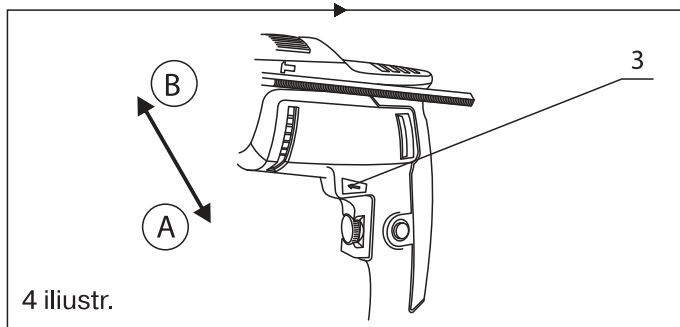
Naudodami atsuktuvinius antgalius visuomet naudokite universalų laikiklį. Jungikliui **2** priveržti visuomet nustatykite „grėžimas / smūginis grėžimas“ jo padėtį „grėžimas“.

### Elektrinio instrumento jungimas

Patikrinkite, ar tinkama tinklo įtampa! Šaltinio įtampa turi atitikti elektrinio instrumento technines charakteristikas. 230 V įtampai skirtas elektrinis instrumentas dar gali dirbti ir esant 220 V įtampai.

### Sukimosi krypties pakeitimo įtaisais

(žr. 4 iliustr.)



Sukimosi kryptį galima pakeisti tik išjungus instrumentą. Sukimosi krypties jungikliu **3** galima keisti griebtuvo sukimosi kryptį. Padėtis **A** – sukimasis pagal laikrodžio rodyklę. Tinka gręžti ir varžtams priveržti. Padėtis **B** – sukimasis prieš laikrodžio rodyklę. Tinka varžtams išsukti ir veržlėms atsukti.

### Darbo režimų pasirinkimai

#### Grėžimas ir priveržimas

Jungiklį **2** nustatykite padėtyje „grėžimas“.



#### Smūginis grėžimas

Jungiklį **2** pasukite iki padėties „smūginis grėžimas“.





## Darbas instrumentu

### Ijungimas/išjungimas

Instrumentą įjungsite paspaudę jungiklį **6** ir laikydami jį nuspausta. Jungiklio **6** fiksavimui įjungtoje padėtyje spauskite fiksavimo mygtuką **4**.

Elektrinį instrumentą įjungsite atleidę jungiklį **6** arba, jei jis buvo fiksuotas mygtuku **4**, vieną kartą paspaudę ir atleidę jungiklį **6**.

### Apsukų ir smūgių skaičiaus reguliavimas

Įjungto elektrinio instrumento apskukų ir smūgių skaičių galite lengvai reguliuoti keisdami jungiklio spaudimo stiprumą **6**. Nestipriai paspaudus mygtuką **6**, apskukų ir smūgių skaičius bus nedidelis. Paspaudus stipriau, apskukų ir smūgių skaičius didės.

### Išankstinis apskukų ir smūgių skaičiaus pasirinkimas

Variklio apskukų reguliatoriumi **5** galite nustatyti reikiamą apskukų / smūgių skaičių, taip pat ir darbo metu. Pasirenkamas apskukų/smūgių skaičius priklauso nuo medžiagos ir darbo sąlygų, jas galima nustatyti bandomuoju grėžimu.

## Techninis aptarnavimas ir remontas

Kokybiškam ir saugiam darbui užtikrinti būtina nuolatos palaikyti elektrinio instrumento ir jo ventiliacinių angų švarą. Reguliariai valykite elektrinį instrumentą sausu minkštu audiniu. Valymui nenaudokite degių skysčių. HYUNDAI elektriniai instrumentai privalomai sertifikuojami pagal Mašinų ir įrengimų saugos techninio reglamento reikalavimus.

HYUNDAI elektrinius instrumentus naudoti, aptarnauti ir sandėliuoti reikia tiksliai pagal šios eksploatavimo instrukcijos nurodymus.

Numatytas gaminio tarnavimo laikas – 5 metai.

Garantinio remonto laikotarpis – 3 metai.

Jei, nežiūrint gamybos kokybės kontrolės, elektrinis instrumentas suges, tuomet jį remontuoti galima tik įgaliotuose aptarnavimo centruose.

Adresų sąrašą rasite mūsų oficialioje interneto svetainėje:

**<http://www.hyundai-direct.com>**

## Utilizavimas

Elektrinio instrumento neišmeskite su buitinėmis atliekomis! Atitarnavęs numatytą laikotarpį elektrinis instrumentas, jo priedai ir pakuotė turi būti perduodami ekologiškai švariam utilizavimui ir perdirbimui.

## Sisukord

1. Märkused . . . . .	39
2. Eessõna . . . . .	40
3. Tehnilised omadused . . . . .	41
4. Komplekteerimine . . . . .	41
5. Toote kirjeldus . . . . .	42
6. Joonis ja osad . . . . .	42
7. Ohutuslaine informatsioon . . . . .	42
8. Toote kokkupanek . . . . .	47
9. Tööriistaga töötamine . . . . .	48
10. Tehniline hooldus ja utiliseerimine . . . . .	50

## Märkused

### EC DECLARATION OF CONFORMITY

The undersigned, as authorised by: N-PRO LLC

Declares that the following equipment manufactured under Hyundai licence conforms to the following

directives:

Machinery Directive 2006/42/EC, Electromagnetic Compatibility 2004/108/EC, Low voltage directive 2006/95/EC

Equipment Category: Electro Tools

Product Name/Model: D 650

Type/Serial No: Percussion drill

Product is manufactured and tested in accordance to the following standards:

EN55014-1:2006+A1; EN55014-2:1997+A1+A2; EN61000-3-2:2006+A1+A2;  
EN61000-3-3:2008; EN61000-3-3:2013; EN60745-1:2009+A11; EN60745-2-1:2010

Place of Declaration: N-PRO, Riga, Latvia Signed by: Matiss Upens

Date: 20th December 2016 Position in Company: Managing Director

Name and address of Authorised representative: N-PRO SIA, Mārupes 6 - 2A, Rīga, Latvia, LV-1002

### EC DECLARATION OF CONFORMITY

The undersigned, as authorised by: N-PRO LLC

Declares that the following equipment manufactured under Hyundai licence conforms to the following

directives:

Machinery Directive 2006/42/EC, Electromagnetic Compatibility 2004/108/EC, Low voltage directive 2006/95/EC

Equipment Category: Electro Tools

Product Name/Model: D 800

Type/Serial No: Percussion drill

Product is manufactured and tested in accordance to the following standards:

EN55014-1:2006+A1; EN55014-2:1997+A1+A2; EN61000-3-2:2006+A1+A2;  
EN61000-3-3:2008; EN61000-3-3:2013; EN60745-1:2009+A11; EN60745-2-1:2010

Place of Declaration: N-PRO, Riga, Latvia Signed by: Matiss Upens

Date: 20th December 2016 Position in Company: Managing Director

Name and address of Authorised representative: N-PRO SIA, Mārupes 6 - 2A, Rīga, Latvia, LV-1002

*Tootja jätab endale õiguse muudatuste sisseviimiseks  
konstruktsiooni, disaini ja komplekteerimise osas.  
Kasutusjuhendis toodud pildid võivad erineda reaalse toote  
üksikosade ja tootel olevate kirjade poolest.*

## Eessõna

Täname Teid **HYUNDAI** elektritööriista ostmise eest. Antud kasutusjuhend kirjeldab **HYUNDAI** elektritööriistade erinevate mudelite kasutamise ja hooldamise protseduure ning ohutustehnikat.

Kõik Kasutusjuhendis esitatud andmed on ajakohased ning sisaldavad värskemat informatsiooni, mis on saadaval trükkimise hetkel. Palume meeles pidada, et mõningad muudatused, mis on tootja poolt sisse viidud, ei pruugi olla antud kasutusjuhendis kajastatud. Samuti võivad pildid ja joonised reaalsest tootest erineda.

Probleemide tekkimisel kasutage juhendi lõpus väljatoodud kasulikku informatsiooni.

Enne tööriista kasutamist tuleb tähelepanelikult lugeda läbi kogu kasutusjuhend. See aitab vältida võimalikke viigastusi ja seadmete rikkumist.

**HYUNDAI** toote seerianumber tabelid vastavalt teabele toote valmistamise kohta:

1. Valmistamise aasta
2. Nimetatud mudeli esitäh
3. Tehniline teave
4. Valmistamise kuu
5. Seerianr

**15ST0600001**  







1
2
3
4
5

Näite selgitus: valmistatud 2015. aasta

## Tehnilised omadused

Lööktrell		D 650	D 800
Tarbimisvõimsus	W	550	810
Pinge	V	230	230
Sagedus	Hz	50	50
Pöörete arv tühikäigul	pööret/ min	0-3000	0-2800
Maksimaalne löökide sagedus	min.	48000	42000
Padrun	mm	1.5 –13	2.0 –13
Maksimaalne puurimise diameeter	mm		
terasest		8	10
tellises		12	14
puidus		25	25
Müratase EN ISO 11203 LpA	dB	85.6	91,5
Kaal	Kg	1.9	2.2

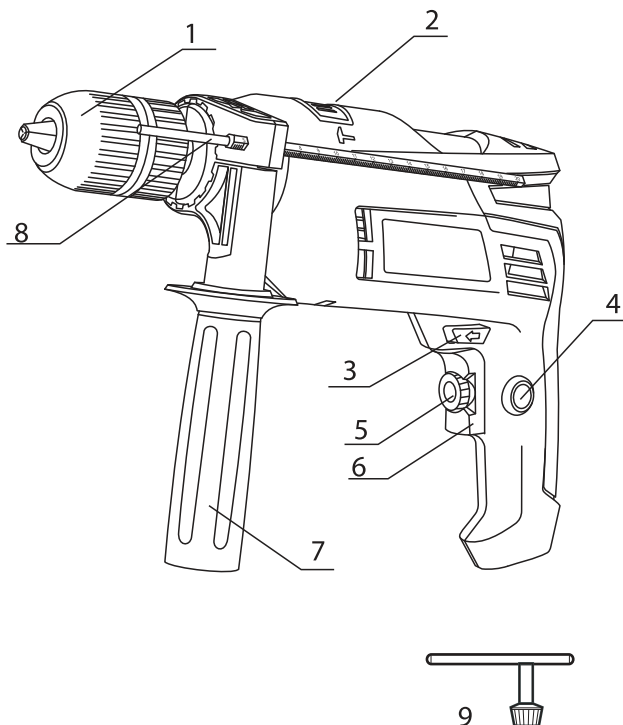
## Komplekteerimine

### Tarnekomplekti kuuluvad:

Lööktrell	1 tk.
Lisakäepide	1 tk.
Sügavusmõõdik	1 tk.
Padruni võti (D650 jaoks)	1 tk.
Kasutusjuhend	1 tk.
Garantileht	1 tk.
Pakend	1 tk.

## Toote kirjeldus

Käesolev elektritööriist on mõeldud puidu, metallide, keeraamika ja polümeermaterjalide puurimiseks, samuti telliskivi, betooni ja kivi löökpuurimiseks.



## Toote üldvaade Joonis 1.

## Toote koostisosad

1. Puurpadrun (D650 - hammaskinnitusega, D800 - kiirkinnitusega)
2. Puurimise/Löökpuurimise lüliti
3. Pöörlemissuuna lüliti
4. Lüliti lukustusnupp
5. Mootori pöörete regulaator
6. Voolulüliti
7. Reguleeritav lisakäepide
8. Sügavusmõõdik
9. Puurpadruni võti (D650 mudeli puhul)

## Üldohutusnõuded

***Lugege hoolikalt läbi kõik ohustehnika eeskirjad. Antud ohustehnika eeskirjade mittejärgimine võib põhjustada raskeid vigastusi, elektrilöökide saamist ning tulekahju. Säilitage see kasutusjuhend kogu elektritööriista kasutamise ajaks. Antud juhised kehtivad kõigile HYUNDAI elektritööriistadele – nii vahelduvvooluvõrgu toiteallika kui ka aku baasil töötavatele tööriistadele.***

## Töökoha ohutus

- Hoidke töökohta puhtana ning hea valgustusega.
- Ärge kasutage tööriista plahvatusohtlikes ruumides, kus võib leiduda tuleohtlikke vedelikke, -gaase või -tolmu. Elektritööriist eraldab sädemeid, mis võivad põhjustada aurude või tolmu süttimist.
- Elektritööriistaga töötamisel jälgige, et lähedusse ei satuks lapsed või muud kõrvalised isikud.
- Ärge pöörake tähelepanu töölt kõrvale. Te võite kaotada kontrolli tööriista üle.

## Elektriohutus

- Vooluvõrgu toitega elektritööriista pistik peab vastama pistikupesale. Pistiku konstruktsiooni muutmine on rangelt keelatud. Antud nõue aitab vähendada elektrilöögi saamise riski.
- Vältige kontakti maandatud pindadega näiteks torude, kütteelementide, köögipliitide ja külmikutega. Maandamisel nende esemete kaudu suureneb elektrilöögi risk.
- Kaitske elektritööriista vihma ja niiskuse eest. Vee- ja kokkupuutumisel suureneb elektrilöögi risk.
- Võrgujuhet ei ole lubatud kasutada muul otstarbel, näiteks tööriista kandmiseks, riputamiseks või pistiku pistikupesast väljatõmbamiseks. Kaitske juhet kõrge temperatuuri ja õli mõju ning teravate servade- ja elektritööriista liikuvate osadega kokkupuutumise eest. Kahjustatud või sassi aetud juhe suurendab elektrilöögi riski.
- Elektritööriistaga väljas töötamisel kasutage selleks mõeldud pikendusjuhet.

– Niiskes ruumis elektritööriistaga töötamise vajaduse korral lülitage see vooluvõrku kaitselüliti kaudu. Kaitselüliti kasutamine vähendab elektrilöögi saamise riski.

### **Inimeste ohutus**

– Alustage elektritööriistaga töötamist läbimõeldult, olge tähelepanelik, mida te parasjagu teete. Ärge kasutage elektritööriista väsinud olekus, narkootilise või alkoholi- ning ravimite mõju all olles. Elektritööriista tähelepanematu kasutamine võib põhjustada raskeid vigastusi.

– Kasutage isikliku kaitse vahendeid ning kandke kaitseprille. Isikliku kaitse vahendite alla kuuluvad: kaitsemask, libisemiskindla tallaga jalatsid, kaitsekiiver või kõrvaklapid. Erinevate tööde puhul võivad need vähendada vigastuste tekkimise riski.

– Enne elektritööriista vooluvõrguga ühendamist veenduge, et see on välja lülitatud. Elektritööriista transportimisel võtke näpud lüliti pealt ära.

– Töötamise käigus säilitage püsiv kehaasend ning tasakaal.

– Töötamise käigus kandke sobivaid tööriivaid. Ärge kandke liiga vabu riideid ega ehteid. Hoidke juukseid, riideid ning kindaid elektritööriista liikuvatest osadest eemal. Laiad riided, ehted ja pikad juuksed võivad jääda kinni elektritööriista pöörlevatesse osadesse.

– Tolmuimemise ja -kogumise seadmete paigaldamise võimaluse korral kontrollige, nende õiget ühendust ja kasutamist.



**Elektritööriista kasutamine  
ja selle käsitsemine**

– Elektritööriista ei tohi üle koormata. Liigne koormus võib rikkuda tööriista või lühendada selle tööiga.

– Ärge töötage elektritööriistaga katkise lüliti korral. Elektritööriist, mida pole võimalik sisse- ega välja lülitada, on ohtlik ning peab olema remonditud autoriseeritud hoolduskeskuses.

– Kui Te ei tööta elektritööriistaga, siis lülitage pistik vooluvõrgust välja või võtke aku välja. See ohutusabinõu aitab ennetada elektritööriista plaanivälisist sisselülitumist.

– Hoidke elektritööriista lastele kättesaamatus kohas. Ärge lubage kasutada elektritööriista isikutel, kes pole seda varem kasutanud ega lugenud antud kasutusjuhendit.

– Hooldage elektritööriista korralikult ja hoolikalt. Enne töö alustamist kontrollige alati, kas elektritööriist on töökorras. Rikutud elektritööriist peab olema parandatud autoriseeritud hoolduskeskuses.

– Hoidke elektritööriista ja selle tarvikuid puhtas ja töövalmis seisukorras. See aitab ennetada kinnikiilumist ja teeb töötamise lihtsamaks.

– Kasutage elektritööriista, selle üksikkomponente ja tarvikuid eesmärgipäraselt ja vastavalt antud kasutusjuhendile. Elektritööriista kasutamine selleks mitte ette nähtud tööde teostamiseks võib põhjustada õnnetusi ja raskeid vigastusi.

**Hooldus**

– Teie elektritööriista remont peab olema teostatud vaid autoriseeritud hoolduskeskuses.

See tagab elektritööriista ohutuse ning säilitab õiguse garantiinhooldusele.

**Ohutuseeskirjad elektritööriistaga  
töötamisel**

- Löökpuurimisel kandke kõrvalklappe. Müra võib kahjustada kuulmisorganeid.
- Kasutage elektritööriista juurde kuuluvaid lisakäepidemeid, nende olemasolu korral.
- Kasutage vastavaid metallidetektoreid varjatud elektri-, gaasi- või veetarnesüsteemide leidmiseks.
- Kui töötav elektritööriist kiilub kinni või blokeerub, tuleb see koheselt välja lülitada. Olge valmis tööriista vastulöögiks.
  - Tööriist võib töö käigus kinni kiiluda kui:
    - toimub taaskäivitamine,
    - töödeldav detail on viltu asendis.
      - Hoidke elektritööriista kinni ainult isoleeritud käepidemetest.
      - Töötamisel hoidke elektritööriista kindlalt kahe käega kinni, eelnevalt võetud püsivas asendis.
      - Kinnitage toorik pihtide vahele või kasutage kruus-tange.
      - Ärge töödelge asbesti sisaldavaid materjale. Asbesti peetakse vähitekitajaks ning see on tervisele väga ohtlik.
        - Kasutage tolmuvastast respiraatorit ning saepuru- ja tolmu puhurit, kui neid on võimalik ühendada.
        - Hoidke oma töökohta puhtuses.
        - Hoidke elektritööriista kindlalt käes kuni selle täieliku peatuseni.
        - Ärge töötage elektritööriistaga, mille volujuhe on kahjustatud.

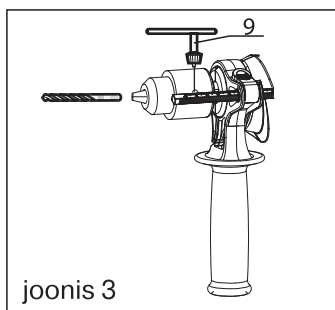
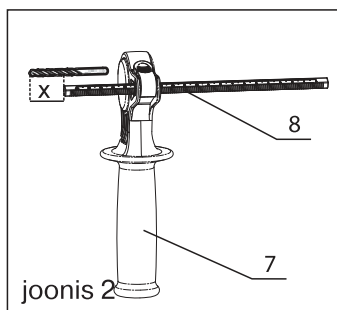
## Toote kokkupanek

### Lisakäepide (vt. joonis 2)

Kasutage tööriista vaid koos lisakäepidemega **7**. Kasutamise hõlbustamiseks võite keerata lisakäepidet **7** endale mugavasse asendisse. Selleks vabastage käepideme kinnitus, pöörake käepide mugavasse asendisse ja keerake see taas kinni.

### Puurimissügavuse määramine (vt. joonis 2)

Sügavusmõõdikuga **8** saab määrata soovitud puurimissügavuse. Paigaldage sügavusmõõdik lisakäepidemisse. Tõmmake see välja nii, et puuritera ja sügavusmõõdiku otsa vahe vastaks vajalikule puurimissügavusele.



### Tarvikute vahetamine mudelil D650

Asetage võti vastavasse padruniavasse (joonis 3) ja vabastage padruni muhvi kinnitus. Ringliigutusega keerake padruni lõuad lahti, et tekiks ava, mille diameeter vastab paigaldatava tarviku diameetrile. Paigutage tarvik hoidepea sisse. Kasutades võtit **9** keerake padruni muhvi kinni, kuni tarvik on tugevalt fikseeritud.

### Tarvikute vahetamine mudelil D800

Hoidke kinni kiirkinnituspadruni tagumisest osast ja keerake selle esiotsa kuni tekib tarviku paigaldamiseks vajaliku suurusega ava. Paigaldage tarvik (puuritera) ja keerake kinnitusrõngas kinni kuni tarvik on tugevalt fikseeritud.

## Tööriistaga töötamine

### Kruvikeeramise tarvikud

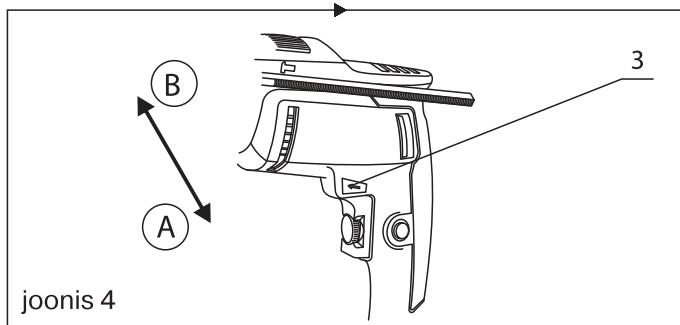
Kruvikeeramisositsikute puhul kasutage alati universaal-kinnitus. Kruvikeeramiseks viige alati lüliti **2** “puurimine/löökpuurine” režiimi “puurimine”.

### Elektritööriista sisse lülitamine

Arvestage vooluvõrgu pingega! Vooluallikapinge peab vastama elektritööriista tehnilistele parameetritele. Elektritööriist, mis on arvestatud 230V pingega töötamiseks, töötab ka 220V pingega.

### Pöörlemissuuna seadmine

(vt. joonis 4)



Pöörlemissuunda tohib muuta vaid siis, kui tööriist on välja lülitatud. Pöörlemissuuna lülitiga **3** saab vahetada padruni pöörlemise suunda. Asend **A** – pöörlemine päripäeva. Kasutatakse puurimiseks ja kruvide kinnikeeramiseks. Asend **B** – pöörlemine vastupäeva. Kasutatakse kruvide ja mutrite lahtikeeramiseks.

### Töörežiimi määramine

#### Puurimine ja kruvikeeramine

Viige lüliti **2** režiimi “puurimine”.



#### Löökpuurimine

Keerake lüliti **2** režiimi “löökpuurimine”.



## Tööriistaga töötamine

### Sisse- ja väljalülitamine

Elektritööriista sisselülitamiseks vajutada lülitile **6** ja hoida seda vajutatuna. Lülitil **6** lukustamiseks sisselülitatud olekus vajutage lukustusnuppu **4**.

Elektritööriista väljalülitamiseks laske lülitil **6** lahti, või kui see oli lukustatud nupuga **4**, siis vajutage ühekordselt lülitile **6** ja laske see lahti.

### Pöörete ja löökide arvu määramine

Te võite sujuvalt reguleerida töötava elektritööriista pöörete ja löökide arvu vajutades erineva tugevusega sisselülitusnupule **6**. Lülitil **6** kergelt vajutamine annab väiksema pöörete arvu. Tugevamini vajutades suureneb pöörete- ja löökide arv.

### Pöörete ja löökide arvu etteandmine

Pöörete arvu regulaatori **5** abil Te saate määrata vajaliku pöörete arvu ka töö käigus. Vajalik pöörete arv sõltub materjalist ja töötingimustest ning see määratakse proovipuurimise teel.

## Tehniline hooldamine ja teenindus

Kvaliteetse ja ohutu töö tagamiseks tuleb elektritööriista ja selle ventilatsiooniasjad hoida alati puhtuses. Puhastage elektritööriista regulaarselt pehme ja kuiva riide abil. Ärge kasutage puhastamiseks tuleohtlikke vedelikke. HYUNDAI elektritööriistad läbivad kohustusliku sertifitseerimise vastavalt Tehnilisele Reglemendile masinate ja seadmete turvalisuse kohta.

HYUNDAI elektritööriista kasutamine, hooldamine ja säilitamine peab olema teostatud täpselt nagu kirjeldatud käesolevas juhendis.

Toote kasutusiga on 5 aastat.

Garantiiremondi aeg on 3 aastat.

Kui, vaatamata kvaliteedikontrollile valmistamise ajal, peaks toode siiski katki minema, tuleb remondi teostamiseks pöörduda ainult autoriseeritud teenindustesse. Teeninduste kontaktide nimekirja võite leida meie ametlikul kodusadressil:

**<http://www.hyundai-direct.com>**

## Utiliseerimine

Elektritööriista ei tohi utiliseerida koos olmejäätmetega. Oma aja ära teeninud tööriist, selle tarvikud ja pakend peavad olema saadetud loodussõbralikule utiliseerimisele ja ümbertöötlusesse.

**Примітка**

Перед використанням продукту уважно ознайомтесь з цим посібником по експлуатації

**ЗМІСТ**

1. Предмова . . . . .	51
2. Опис виробу . . . . .	52
3. Комплектність виробу . . . . .	52
4. Технічні характеристики . . . . .	52
5. Загальний вигляд виробу . . . . .	53
6. Правила загальної безпеки . . . . .	53
7. Правила безпеки при користуванні електроприладами . . . . .	54
8. Вимоги безпеки при роботі . . . . .	54
9. Збір виробу . . . . .	56
10. Робота з інструментом . . . . .	57
11. Сервіс . . . . .	58
12. Утилізація . . . . .	58
13. Дата виробництва . . . . .	59
14. Інформація про виробника . . . . .	60

**ПРИМІТКА**

*Виробник залишає за собою право на внесення змін в конструкцію, дизайн і комплектацію виробів. Зображення в інструкції може відрізнятися від реальних вузлів і надписів на виробі.*

Товар відповідає технічним регламентам для даного виду продукції.

**ПЕРЕДУМОВА**

Дякуємо Вам за придбання електроінструменту **HYUNDAI**.

У даній інструкції міститься опис з техніки безпеки і процедур по обслуговуванню електроінструмента **HYUNDAI**.

Всі дані в інструкції з експлуатації містять в собі найсвіжішу інформацію, доступну на момент друку.

Просимо прийняти до уваги, що деякі зміни, внесені виробником, можуть бути не відображені в даній інструкції. Також зображення і малюнки можуть відрізнятися від реального виробу.

При виникненні проблем використовуйте контактну інформацію, розташовану в кінці інструкції.

Перед початком роботи з мотопомпою необхідно уважно прочитати всю інструкцію. Це допоможе уникнути можливих травм і пошкодження обладнання.

**Увага!**

**ЗНИМІТЬ ФІКСАЦІЮ з кнопки пуск встановіть її в положення ВИКЛ. в випадку часткового або повного припинення енергопостачання (наприклад, випадіння штепселя з розетки або відключення енергопостачання в мережі), а також заміна акумулятору в акумуляторній техніці і інструменті.**

*Попереджуйте ненавмисне ввімкнення електро-інструменту у випадку часткового або повного припинення енергопостачання і його подальшого відновлення, оскільки можливий самовільний пуск пристрою.*

*Остерігайтесь падіння і викидання рухомих частин машини і (або) устаткування і закріплених на них предметах, заготовках, інструмента, що також може призвести до пониження ефективності захисних пристроїв. Недотримання даної рекомендації може призвести до нещасних випадків.*

## ОПИС ВИРОБУ

Даний інструмент призначений для свердління деревини, металів, кераміки і полімерних матеріалів, а також для ударного свердління в цеглі, бетоні та камені

## В КОМПЛЕКТ ПОСТАВКИ ВХОДИТЬ

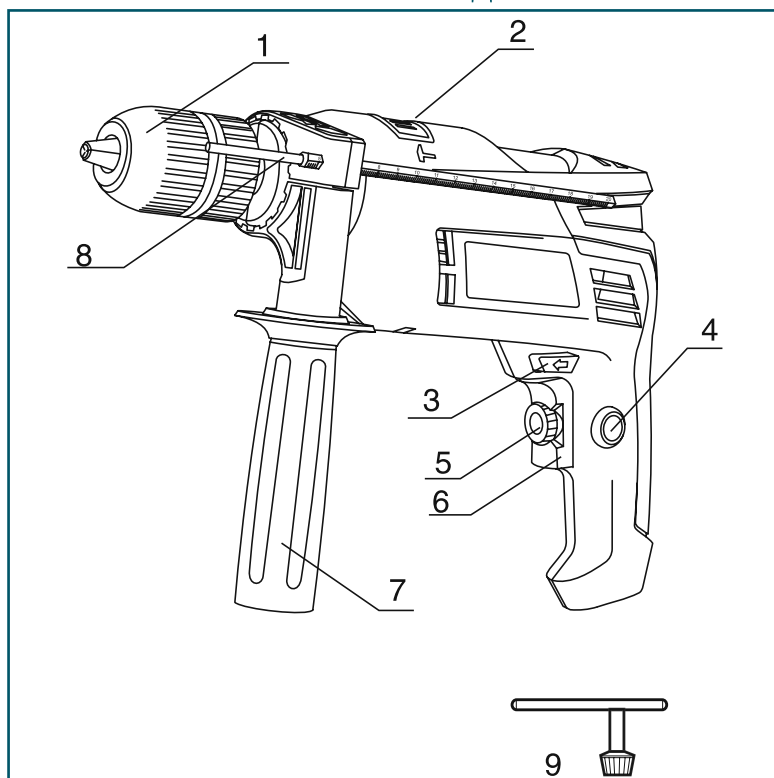
1. УДАРНИЙ ДРИЛЬ ..... 1 ШТ.
2. ДОДАТКОВА РУКОЯТКА ..... 1 ШТ.
3. ОБМЕЖУВАЧ ГЛИБИНИ ..... 1 ШТ.
4. КЛЮЧ ДО ПАТРОНА (D 650) ..... 1 ШТ.
5. ІНСТРУКЦІЯ З ЕКСПЛУАТАЦІЇ ..... 1 ШТ.
6. УПАКОВКА ..... 1 ШТ.

## ТЕХНІЧНІ ХАРАКТЕРИСТИКИ

Модель	D 650	D 800
Споживана потужність (Вт)	550	810
Напруга (В)	230	230
Частота (Гц)	50	50
Число обертів на холостому ході (об/хв)	0-3000	0-2800
Максимальна частота ударів (уд/хв)	48000	42000
Патрон (мм)	1.5-13	2-13
Максимальний діаметр свердління (мм)		
в сталі	8	10
в цеглі	12	14
в дереві	25	25
Рівень шуму по EN ISO 11203 LpA, dB	85.6	91,5
Вага (кг)	1.9	2.2



## ЗАГАЛЬНИЙ ВИГЛЯД ВИРОБУ



Мал.1

- 1 Свердлильний патрон (D 650 - з зубчастим вінцем, D 800 - ключовий)
- 2 Перемикач «свердління/свердління з ударом»
- 3 Перемикач напрямку обертання
- 4 Кнопка фіксації вимикача
- 5 Регулятор оборотів двигуна
- 6 Вимикач
- 7 Додаткова регульована рукоятка
- 8 Обмежувач глибини
- 9 Ключ для свердлильного патрона (для моделі D 650)

## ПРАВИЛА ЗАГАЛЬНОЇ БЕЗПЕКИ

**Увага!**

*Зберігайте це обладнання в безпечному місці, недоступному для дітей.*

**Увага!**

*В разі недотримання правил безпеки існує ризик ураження електричним струмом.*

## ОСНОВНІ РЕКОМЕНДАЦІЇ З ТЕХНІКИ БЕЗПЕКИ:

1. Всі роботи з технічного обслуговування, контрольного огляду і монтажу повинні виконуватися кваліфікованими спеціалістами при вимкненому обладнанні.
2. Не демонтувати на працюючому обладнанні встановлені обмежуючі, блокуючі та інші пристрої, які забезпечують захист від рухомих частин обладнання.
3. Не дозволяється проводити переобладнання або модифікацію електричного культиватора. Фірмові вузли та деталі забезпечують надійну та довготривалу експлуатацію. Застосування вузлів і деталей інших виробників може призвести до передчасного виходу виробу з ладу та непередбачуваних наслідків.

Найпоширеніші наслідки недотримання правил техніки безпеки:

- виникнення небезпечної ситуації для життя і здоров'я споживача внаслідок ураження електричним струмом або механічних ушкоджень;
- відмова найважливіших функцій обладнання.

## ПРАВИЛА БЕЗПЕКИ ПРИ КОРИСТУВАННІ ЕЛЕКТРОПРИЛАДАМИ



*При користуванні електроприладами у приміщеннях з підвищеною вологістю, у приміщеннях із земляною, цегляною чи бетонною підлогою (підвали, ванні кімнати, вбиральні та ін.) небезпека ураження електричним струмом збільшується!*

- Перед увімкненням електроприладу візуально перевірте електрошнур на відсутність механічних пошкоджень.
- Електроприлад повинен бути надійно заземлений згідно з правилами установки приладу.
- Забороняється тягнути за електричний шнур руками, тому що він може обірватися і вразити електричним струмом.
- Не торкайтеся мокрими руками та не витирайте вологою ганчіркою електричні кабелі, штепсельні розетки, вимикачі, електроприлади, ввімкнені в електромережу.
- При виявленні або виникненні несправності в електроприладі негайно викличте електрика. Категорично заборонено виконувати будь-які ремонтні роботи самостійно.
- Використання електричних приладів не за призначенням або невміле користування ними, може призвести до пожежі!
- При виникненні загоряння в електроприладі забороняється здійснювати його гасіння водою, без попереднього відключення його від електромережі.

## ВИМОГИ БЕЗПЕКИ ПРИ РОБОТІ



*Уважно прочитайте всі вказівки з техніки безпеки. Недотримання даних вказівок і інструкцій з техніки безпеки може стати причиною ураження електричним струмом, тяжких травм і пожежі. Зберігайте ці інструкції на протязі всього строку користування інструментом. Дані інструкції розповсюджуються на весь електроінструмент **HYUNDAI** як з живленням від мережі з перемінним струмом, так і на акумуляторний електроінструмент.*

### БЕЗПЕКА РОБОЧОГО МІСЦЯ

- Тримайте робоче місце в чистоті і гарно освітленим. Не працюйте з електроінструментом в вибухонебезпечному приміщенні, в якому знаходяться горючі рідини, займисті гази або пил. Якщо електроінструменти іскрять, це може привезти до займання пилу або парів.
- Під час роботи з електроінструментом не допускайте близько до Вашого робочого місця дітей і сторонніх осіб.
- Не відволікайтесь, Ви можете втратити контроль над електроінструментом.

## ЕЛЕКТРОБЕЗПЕКА

- Штепсель електроінструменту повинен відповідати розетці. Ні в якому разі не вносьте зміни в конструкцію штепселя. Дана вимога знижує ризик ураження електричним струмом.
- Уникайте контакту з заземленими поверхнями, як то: з трубами, елементами опалення, кухонним плитам і холодильниками.
- При заземленні через ним підвищується ризик ураження електрострумом.
- Захищайте інструмент від дощу і вологості. Проникнення води в електричний прилад підвищує ризик ураження електричним струмом.
- Не допускається використання мережевого шнура не за призначенням, або для витягування штепселя з розетки. Захищайте шнур від дії високих температур, масла, гострих крайок або рухомих частин електроінструменту. Пошкоджений або закручений шнур підвищує ризик ураження електричним струмом.
- При роботі з електроінструментом під відкритим небом застосовуйте спеціальні подовжувачі.
- У випадку, коли необхідно використати електроінструмент в сирому приміщенні, підключайте його до ПЗВ (Пристрій Захисного Відключення). Його застосування зменшить ризик ураження електричним током.

## ЗАСТОСУВАННЯ ЕЛЕКТРОІНСТРУМЕНТУ

- Не перевантажуйте електроінструмент. Надмірне навантаження приводить до зменшення строку
- служби або виходу з ладу електроінструменту.
- Не працюйте з електроінструментом при несправному вимикачі. Електроінструмент, який неможливо ввімкнути або вимкнути, небезпечний і повинен бути відремонтований в авторизованому сервісному центрі.
- Якщо ви не працюєте з електроінструментом, вимкніть штепсель з розетки мережі і/ або вийміть акумулятор. Цей запобіжний захід попереджає не навмисне ввімкнення електроінструменту.
- Зберігайте електроінструмент в недосяжному для дітей місці. Не дозволяйте користуватися електроінструментом особам, які не знайомі з ним або не читали дану інструкцію з експлуатації.
- Дбайливо і ретельно доглядайте за електроінструментом. Завжди перевіряйте справність електроінструменту перед початком роботи.
- Пошкоджений електроінструмент повинен бути відремонтований в авторизованому сервісному центрі.
- Зберігайте електроінструмент і устаткування в чистому і заточеному стані. Тоді він рідше заклинюється, і ним легко працювати.
- Застосовуйте електроінструмент і устаткування за призначенням і відповідно до інструкцій з експлуатації. Використання електроінструменту для непередбачених робіт може призвести до нещасних випадків і серйозних травм

## БЕЗПЕКА ЛЮДЕЙ

- Продумано починайте роту з електроінструментом, будьте уважні, слідкуйте за тим, що Ви робите. Не користуйтеся електроінструментом в стомленому стані, в стані наркотичного або алкогольного сп'яніння або під дією ліків. Неуважність при роботі з електроінструментом може призвести до серйозних травм.
- Застосовуйте засоби індивідуального захисту і завжди одягайте захисні окуляри. Використання засобів індивідуального захисту, такі як: захисні маски, взуття на не ковзкій підшві, захисного шолому або засобів захисту органів слуху, в залежності від виду роботи електроінструменту знижує ризик отримання травм.
- Перед підключенням електроінструменту до мережі і/або до акумулятору, переконайтеся, що електроінструмент вимкнений. При транспортуванні електроінструменту не тримайте палець на вимикачі.
- Під час роботи завжди займайте стійке положення і зберігайте рівновагу.

- Під час роботи одягайте підходящий робочий одяг. Не носіть широкий одяг і прикраси. Тримайте волосся, одяг і рукавиці на віддалі від рухомих частин електроінструменту. Широкий одяг, прикраси і довге волосся можуть бути затягнуті частинами електроінструмента, які обертаються.
- При можливості установавання пиловідсмокуючих і пилозбірних пристроїв перевіряйте їх правильне приєднання і використання.

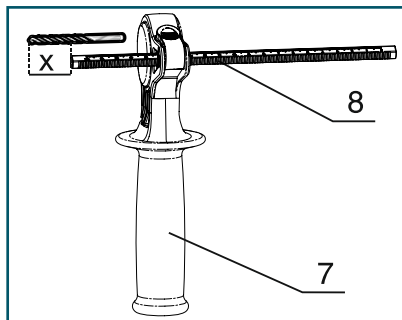
## ЗБІР ВИРОБУ

### ДОДАТКОВА РУКОЯТКА

Використовуйте Ваш електроінструмент тільки з додатковою рукояткою 7. Ви можете повернути додаткову рукоятку 7 в будь-яке положення, для забезпечення зручної експлуатації. Для цього послабте кріплення рукоятки, поверніть ручку у зручне положення, затягніть кріплення рукоятки.

### ВСТАНОВЛЕННЯ ГЛИБИНИ СВЕРДЛІННЯ

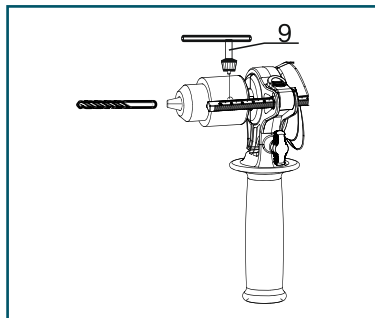
Обмежувач глибини 8 можна встановити бажану глибину свердління X. Вставте обмежувач глибини у додаткову рукоятку 7. Витягніть його так, щоб відстань від вершини свердла до кінця обмежувача глибини відповідало бажаній глибині свердління X.



Мал.2

### ЗАМІНА ОСНАСТКИ ДЛЯ МОДЕЛІ D 650

Встановіть ключ у відповідний отвір патрона (мал.3) і ослабте кріплення муфти патрона. Обертанням розкрийте губки патрона 1 до розміру, необхідного для установки оснащення. Встановіть оснастку (свердло). Встановіть ключ 9 і затягніть муфту патрона до повного затиску оснастки.



Мал.3

## ЗАМІНА ОСНАСТКИ ДЛЯ МОДЕЛІ D 800

Охопіть задню гільзу швидкозатискного патрона рукою, і повертайте передню гільзу до розміру, необхідного для установки оснащення. Встановіть оснастку (свердло) і затягніть гільзу до повного затиску оснастки.

## ОСНАСТКА ДЛЯ ЗАГВИНЧУВАННЯ

При застосуванні викруткових насадок використовуйте завжди універсальний тримач. Для загвинчування завжди встановлюйте перемикач 2 « свердління /свердління з ударом » в режим «свердління»

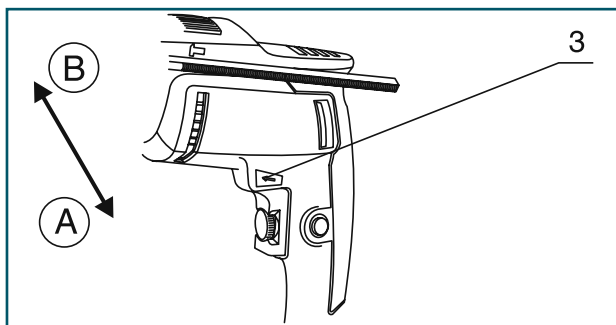
# РОБОТА З ІНСТРУМЕНТОМ

## ВВІМКНЕННЯ ЕЛЕКТРОІНСТРУМЕНТУ

Враховуйте напругу мережі! Напруга джерела струму повинна відповідати технічним характеристикам електроінструменту. Електроінструмент на 230 В може також працювати і при напрузі 220 В.

## ВСТАНОВЛЕННЯ НАПРЯМУ ОБЕРТАННЯ

Зміна напрямку обертання можлива тільки при вимкненому інструменті. Перемикачем напрямку обертання 3 можна змінювати напрям обертання патрона. Положення А - обертання за годинниковою стрілкою. Застосовується для свердління і загвинчування шурупів. Положення В - обертання проти годинникової стрілки. Застосовується для вивертання гвинтів/загвинчування і відгвинчування гайок.



Мал.4

## ВСТАНОВЛЕННЯ РЕЖИМУ РОБОТИ СВЕРДЛІННЯ І ЗАГВИНЧУВАННЯ:

Встановіть перемикач 2 в режим «свердління»



## УДАРНЕ СВЕРДЛІННЯ:

Встановіть перемикач 2 в режим свердління з ударом»



## ВМИКАННЯ/ВИМИКАННЯ

Для живлення електроінструменту натисніть на вимикач 6 і тримайте його натиснутим. Для фіксації вимикача 6 у ввімкненому положенні натисніть кнопку фіксації 4.

Для вимикання електроінструменту відпустіть вимикач 6 або, якщо він був зафіксований кнопкою 4, одноразово натисніть і відпустіть вимикач 6.

## УСТАНОВКА КІЛЬКОСТІ ОБЕРТІВ

Ви можете плавно регулювати число обертів ввімкнутого електроінструменту, змінюючи для цього зусилля натискання на вимикачі 6. Легке натискання на вимикач 6 вмикає низьке число оборотів. З більш сильним натисканням число оборотів збільшується.

## ПОПЕРЕДНІЙ ВИБІР КІЛЬКОСТІ ОБЕРТІВ ТА УДАРІВ

За допомогою регулятора обертів двигуна 5 Ви можете встановити необхідне число обертів /ударів також і під час роботи. Необхідне число обертів/ударів залежить від матеріалу і робочих умов і визначається пробним свердлінням.

## ТЕХНІЧНЕ І СЕРВІСНЕ ОБСЛУГОВУВАННЯ

Для забезпечення якісної і безпечної роботи слід постійно утримувати електроінструмент і вентиляційні прорізи в чистоті. Регулярно проводьте очистку електроінструменту за допомогою м'якої сухої тканини. Не використовуйте для чистки горючі рідини.

## СЕРВІС

Ремонт Вашого електроінструменту повинен виконуватись лише в авторизованому сервісному центрі. Це забезпечить безпеку електроінструменту і збереже право на гарантійне обслуговування.

## УТИЛІЗАЦІЯ

Не викидайте електроінструмент в побутові відходи!

Електроінструмент, оснастка і упаковка, які відслужили свій строк, повинні здаватись в екологічно чисту утилізацію і переробку.

## ДОТРИМАННЯ ПРИПИСІВ ДАНОЇ ІНСТРУКЦІЇ

Електроінструменти HYUNDAI проходять обов'язкову сертифікацію відповідно до діючого законодавства України.

Використання, техобслуговування і зберігання шурупвертів HYUNDAI повинні здійснюватися точно, як описано в цій інструкції з експлуатації.

Термін придатності – необмежений.

Гарантійний строк служби – 12 місяців (з моменту продажу).

Якщо електроінструмент, не дивлячись на контроль якості при виготовленні, вийде з ладу, то ремонт слід проводити тільки в авторизованих сервісних центрах.

Список адрес Ви зможете знайти на нашому офіційному інтернет-сайті:

**<http://www.hyundai-direct.com>**

Виробник не несе відповідальності у разі збитків через пошкодження внаслідок невиконаних робіт з технічного обслуговування.

До таких пошкоджень, крім усього іншого, відносяться:

- Корозійні пошкодження та інші наслідки неправильного зберігання,
- Пошкодження і наслідки в результаті застосування неоригінальних запчастин,
- Пошкодження внаслідок робіт з техобслуговування і ремонту, які проводилися не уповноваженими фахівцями.

## ДАТА ВИРОБНИЦТВА

Серійний номер виробу HYUNDAI на табличці, що знаходиться на виробі, містить інформацію про дату його виробництва:

1. Рік виготовлення.
2. Перша буква найменування моделі.
3. Технічна інформація.
4. Місяць виготовлення.
5. Серійний номер.

**15ST0600001**

1	2	3	4	5
---	---	---	---	---

Розшифрування прикладу: виготовлено в червні 2015 року.

Інформація про дату виробництва і серійний номер міститься на гарантійному талоні. Гарантійний талон є невід'ємною частиною даної інструкції з експлуатації.

**HYUNDAI**  
POWER PRODUCTS

[www.hyundai-direct.com](http://www.hyundai-direct.com)

KOTO Industry LLC, USA 817 S Main St, Las Vegas, NV, 89101

EU Importeur / EU Importeur / ES Importētājs / EL Importija / ES Importuotojas:  
SIA «N-PRO» Mārupes iela 6 - 2A, Rīga, Latvija, LV1002

Импортер в РФ:  
ООО «НЕОС ПРО», 123007, Россия, г. Москва, ул. 5-я Магистральная, д. 15

Імпортер в Україні:  
ТзОВ «Візард Технік», 03026, Україна, м. Київ, Столичне шосе 100  
ТзОВ «Орієнт Технік», 03045, Україна, м. Київ, вул. Новопирогівська 56

Made in PRC / Ražots Ķīnā / Toodetud Hiinast / Pagaminta Kinija / Виготовлено в КНР /  
Сделано в КНР

Licensed by HYUNDAI Corporation, Korea