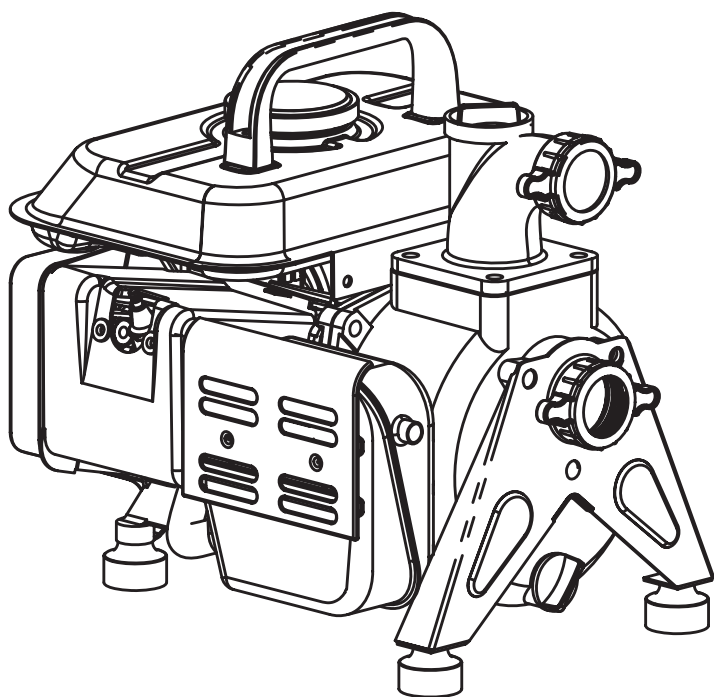


# **СНАМРІОН®**

**РУКОВОДСТВО ПО ЭКСПЛУАТАЦИИ  
МОТОПОМПЫ С ДВУХТАКТНЫМ  
БЕНЗИНОВЫМ ДВИГАТЕЛЕМ ДЛЯ  
ЧИСТОЙ ВОДЫ GP40-II**



## СОДЕРЖАНИЕ

1. ТЕХНИЧЕСКИЕ ХАРАКТЕРИСТИКИ .....	3
2. ВВЕДЕНИЕ .....	4
3. ЗНАКИ БЕЗОПАСНОСТИ, УПРАВЛЕНИЯ И ИНФОРМАЦИИ .....	5
4. ИСПОЛЬЗОВАНИЕ ПО НАЗНАЧЕНИЮ .....	6
5. ОБЩИЕ ПРАВИЛА ТЕХНИКИ БЕЗОПАСНОСТИ .....	7
6. ТРЕБОВАНИЯ ПО ТЕХНИКЕ БЕЗОПАСНОСТИ ВО ВРЕМЯ ЭКСПЛУАТАЦИИ .....	8
7. ОСНОВНЫЕ УЗЛЫ И ОРГАНЫ УПРАВЛЕНИЯ .....	10
8. СБОРКА .....	12
КОМПЛЕКТНОСТЬ .....	12
9. ПОДГОТОВКА К РАБОТЕ И ЭКСПЛУАТАЦИЯ .....	13
ПОДГОТОВКА К РАБОТЕ .....	13
ПРИГОТОВЛЕНИЕ ТОПЛИВНОЙ СМЕСИ .....	13
ЗАПРАВКА ТОПЛИВНОГО БАКА .....	14
УСТАНОВКА РУКАВОВ .....	14
РАСПОЛОЖЕНИЕ МОТОПОМПЫ ПРИ ЭКСПЛУАТАЦИИ .....	16
ЗАПОЛНЕНИЕ КОРПУСА НАСОСА ВОДОЙ .....	17
ЗАПУСК ДВИГАТЕЛЯ .....	18
ЗАПУСК ХОЛОДНОГО ДВИГАТЕЛЯ .....	18
ЗАПУСК ПРОГРЕТОГО ДВИГАТЕЛЯ .....	19
ОСТАНОВКА ДВИГАТЕЛЯ .....	19
ОБКАТКА .....	19
10. ТЕХНИЧЕСКОЕ ОБСЛУЖИВАНИЕ .....	20
ВИДЫ РАБОТ И СРОКИ ТЕХНИЧЕСКОГО ОБСЛУЖИВАНИЯ .....	21
ОБСЛУЖИВАНИЕ ВОЗДУШНОГО ФИЛЬТРА .....	22
ОБСЛУЖИВАНИЕ ФИЛЬТРА ТОПЛИВНОГО БАКА .....	23
ОБСЛУЖИВАНИЕ СВЕЧИ ЗАЖИГАНИЯ .....	23
11. ХРАНЕНИЕ, ТРАНСПОРТИРОВАНИЕ, РЕАЛИЗАЦИЯ И УТИЛИЗАЦИЯ ХРАНЕНИЕ .....	25
12. ПОИСК И УСТРАНЕНИЕ НЕИСПРАВНОСТЕЙ .....	28
13. РАСЧЕТ ПРОИЗВОДИТЕЛЬНОСТИ ПОМПЫ .....	30

# 1. ТЕХНИЧЕСКИЕ ХАРАКТЕРИСТИКИ

Характеристики	Модель
	GP40-II
<b>ДВИГАТЕЛЬ</b>	
Рабочий объем двигателя (см <sup>3</sup> )	63
Максимальная мощность двигателя (кВт/л.с. при 3600 об/мин)	1,5/2
Свеча зажигания	F5TC
Объем топливного бака (л)	1,6
<b>ПОМПА</b>	
Максимальная производительность (л/мин)	250
Диаметр входного отверстия (дюйм/мм)	1,5/40
Диаметр выходного отверстия (дюйм/мм)	1,5/40
Максимальная высота всасывания (м)	6
Максимальная высота напора (м)	20
Вес (кг)	13,1
Время заполнения всасывающего тракта (высота всасывания 4 м), сек	80

(\* ) Технические характеристики могут быть изменены без предварительного уведомления.

## 2. ВВЕДЕНИЕ

### Уважаемый пользователь!

Благодарим за покупку продукции CHAMPION. В данном руководстве приведены правила эксплуатации мотопомпы с бензиновым двигателем CHAMPION. Перед началом работ внимательно прочтите руководство. Эксплуатируйте устройство в соответствии с правилами и с учетом требований безопасности, а также руководствуясь здравым смыслом. Сохраните руководство, при необходимости Вы всегда можете обратиться к нему.

Продукция CHAMPION отличается высокой мощностью и производительностью, продуманным дизайном и эргономичной конструкцией, обеспечивающей удобство её использования. Линейка техники CHAMPION регулярно расширяется новыми устройствами, которые постоянно совершенствуются.

Производитель оставляет за собой право без предварительного уведомления вносить изменения в комплектность, конструкцию отдельных узлов и деталей, не ухудшающие качество устройства. В связи с этим происходят изменения в технических характеристиках, и содержание руководства может не полностью соответствовать приобретенному устройству. Имейте это в виду, изучая руководство по эксплуатации\*.

*Внешний вид продукции может отличаться от изображения на титульном листе руководства по эксплуатации.*

(\*) С последней версией руководства по эксплуатации можно ознакомиться на сайте [www.championtool.ru](http://www.championtool.ru)

### 3. ЗНАКИ БЕЗОПАСНОСТИ, УПРАВЛЕНИЯ И ИНФОРМАЦИИ

Знаки безопасности, управления и информации размещены на устройстве в виде наклеек, либо нанесены рельефно на корпусе.

	Предупреждение! Осторожно! Внимание!		Не трогать руками
	Осторожно! Горячие поверхности		Пожароопасно! Легковоспламеняющиеся вещества
	Прочтите руководство по эксплуатации перед началом работы		Не прикасайтесь к глушителю, пока он горячий
<p><b>ТЕХНИЧЕСКОЕ ОБСЛУЖИВАНИЕ ВОЗДУШНОГО ФИЛЬТРА</b></p> <p>Промывайте воздушный фильтр через каждые 50 часов (слишком пыльные условия работы - каждые 10 часов) теплой мыльной водой, тщательно высушите, затем слейте его чистым моторным маслом. Перед использованием дайте стечь излишки масла.</p>		<p><b>ВНИМАНИЕ!</b></p> <p>Выхлопные газы содержат угарный газ (СО), опасный для вашего здоровья. Запрещается эксплуатация в закрытых помещениях без хорошей вентиляции.</p>	
<p><b>ПРЕДУПРЕЖДЕНИЕ</b></p> <p>1. Прочтите руководство пользователя и все этикетки на оборудовании до начала эксплуатации. 2. В качестве топлива используйте смесь бензина и масла для двухтактных двигателей Champion в соотношении 50:1. 3. Остановите двигатель перед заправкой топливной смесью.</p>		<p><b>ПРЕДУПРЕЖДЕНИЕ!</b></p> <p>Убедитесь в отсутствии утечки топлива. Запрещается заправка топливного бака при работающем двигателе.</p>	

#### РАСШИФРОВКА СЕРИЙНОГО НОМЕРА

XXAABVCCSSC

XX - Код производителя \_\_\_\_\_  
 AA - Номер модели \_\_\_\_\_  
 BV - Год производства \_\_\_\_\_  
 CCCCC - Уникальный номер модели \_\_\_\_\_

## 4. ИСПОЛЬЗОВАНИЕ ПО НАЗНАЧЕНИЮ

Мотопомпа (далее по тексту мотопомпа или устройство) предназначена для непрофессионального использования. Может использоваться в сельском хозяйстве, в коммунальных службах, дачном или приусадебном участке, с соблюдением всех требований Руководства по эксплуатации.



Устройство сконструировано таким образом, что оно безопасно и надежно, если эксплуатируется в соответствии с Руководством. Прежде чем приступить к эксплуатации устройства прочтите и усвойте Руководство по эксплуатации. Если Вы этого не сделаете, результатом может явиться травма или повреждение устройства.



### ВНИМАНИЕ!

Использование устройства в любых других целях, не предусмотренных настоящим руководством, является нарушением условий безопасной эксплуатации и прекращает действие гарантийных обязательств поставщика. Производитель и поставщик не несут ответственности за повреждения, возникшие вследствие использования устройства не по назначению. Выход из строя устройства при использовании не по назначению не является гарантийным случаем.



### ВНИМАНИЕ!

Запрещается вносить какие-либо изменения в конструкцию устройства. Это может стать причиной получения серьезной травмы, а также причиной выхода из строя устройства. Производитель и поставщик не несут ответственности за любые ущерб и убытки, возникшие из-за эксплуатации устройства с самостоятельно произведенными конструктивными изменениями.



### ВНИМАНИЕ!

Используйте для ремонта и обслуживания расходные материалы, рекомендованные заводом-изготовителем и оригинальные запасные части. Использование не рекомендованных расходных материалов, не оригинальных запчастей лишает Вас права на гарантийное обслуживание устройства.



### ВНИМАНИЕ!

Используйте мотопомпу для перекачивания только чистой воды без каких-либо примесей. Запрещается перекачивать грязную воду, химически агрессивные жидкости (бензин, керосин, дизельное топливо, различные растворители).

Все рабочие характеристики мотопомпы, заявленные заводом-изготовителем, сохраняются при работе в следующих условиях:

1. Температура окружающего воздуха – от +5°C до +30°C.
2. Влажность – до 80% при температуре +25°C.
3. Высота над уровнем моря до 1000м.



### ВНИМАНИЕ!

При использовании мотопомпы в условиях отрицательных температур окружающего воздуха (от 0°C и ниже) необходимо после окончания работы слить воду из корпуса насоса.



### ВНИМАНИЕ!

Мотопомпа не предназначена для тушения пожаров.

## 5. ОБЩИЕ ПРАВИЛА ТЕХНИКИ БЕЗОПАСНОСТИ

Внимательно прочтите данное руководство. Ознакомьтесь с устройством прежде, чем приступать к эксплуатации. Ознакомьтесь с работой органов управления. Знайте, что делать в экстренных ситуациях. Обратите особое внимание на информацию, которой предшествуют следующие заголовки:



### **ПРЕДУПРЕЖДЕНИЕ!**

*Невыполнение требования руководства приведет к смертельному исходу или получению серьезных травм.*



### **ОСТОРОЖНО!**

*Невыполнение требования руководства приведет к получению травм средней тяжести.*



### **ВНИМАНИЕ!**

*Невыполнение требования руководства приведет к повреждению устройства.*



### **ПРИМЕЧАНИЕ!**

*Указывает на информацию, которая будет полезна при эксплуатации устройства.*

- Прежде чем начать работу в первый раз, получите инструктаж продавца или специалиста, как следует правильно обращаться с устройством, при необходимости пройдите курс обучения.
- Несовершеннолетние лица к работе с устройством не допускаются, за исключением лиц старше 16 лет, проходящих обучение под надзором.
- Эксплуатируйте устройство в хорошем физическом и психическом состоянии. Не пользуйтесь устройством в болезненном или утомленном состоянии, или под воздействием каких-либо веществ, медицинских препаратов, способных оказать влияние на физическое и психическое состояние.
- Работайте только в дневное время или при хорошем искусственном освещении.
- Устройство разрешается передавать или давать во временное пользование (напрокат) только тем лицам, которые хорошо знакомы с данной моделью и обучены обращаться с ней. При этом обязательно должно прилагаться руководство по эксплуатации.
- Не начинайте работать, не подготовив рабочую зону и не определив беспрепятственный путь на случай эвакуации.
- Не рекомендуется работать устройством в одиночку. Позаботьтесь о том, чтобы во время работы на расстоянии слышимости кто-то находился, на случай если Вам понадобится помощь.



### **ПРЕДУПРЕЖДЕНИЕ!**

*Не работайте с устройством в состоянии алкогольного или наркотического опьянения, или после употребления сильно действующих лекарств.*



### **ПРЕДУПРЕЖДЕНИЕ!**

*При неблагоприятной погоде (дождь, снег, лед, ветер, град) рекомендуется отложить проведение работ – существует повышенная опасность несчастного случая!*

- Посторонние люди, дети и животные должны находиться на безопасном

- расстоянии вне рабочей зоны. Запрещается находиться ближе 15 м от работающего устройства.
9. Проверяйте устройство перед работой, чтобы убедиться, что все рукоятки, крепления и предохранительные приспособления находятся на месте и в исправном состоянии.
  10. Храните устройство в закрытом месте, недоступном для детей.
  11. Работайте в плотно облегающей одежде. Не носите широкую одежду и украшения, так как они могут попасть в движущиеся части устройства.
  12. Носите прочную обувь на не скользящей подошве для большей устойчивости. Не работайте с устройством босиком или в открытой обуви.
  13. Всегда используйте защитные очки при работе.
  14. Во избежание повреждения органов слуха рекомендуется во время работы с устройством использовать защитные наушники.
  15. Не вносите изменения в конструкцию устройства. Производитель и поставщик снимают с себя ответственность за возникшие в результате этого последствия (травмы и повреждения устройства).
  16. Всегда руководствуйтесь здравым смыслом. Невозможно предусмотреть все ситуации, которые могут возникнуть перед Вами. Если Вы в какой-либо ситуации почувствовали себя неуверенно, обратитесь за советом к специалисту: дилеру, механику авторизованного сервисного центра, опытному пользователю.

## 6. ТРЕБОВАНИЯ ТЕХНИКИ БЕЗОПАСНОСТИ ВО ВРЕМЯ ЭКСПЛУАТАЦИИ

### 1. ПОЖАРНАЯ БЕЗОПАСНОСТЬ.

- 1.1. Топливо является легко воспламеняемым и взрывоопасным веществом. Не курите, не допускайте наличия искр и пламени в зоне хранения топлива и при заправке топливного бака. Перед заправкой и техническим обслуживанием заглушите двигатель и убедитесь в том, что он остыл.
- 1.2. Не запускайте двигатель при наличии запаха топлива.
- 1.3. Не работайте с мотопомпой, если топливо было пролито во время заправки. Перед запуском тщательно

протрите поверхности топливного бака и двигателя от случайно пролитого топлива.

- 1.4. Для очистки деталей не используйте бензин или другой воспламеняющийся растворитель.

### 2. ЭЛЕКТРИЧЕСКАЯ БЕЗОПАСНОСТЬ.

Не запускайте двигатель, когда неисправность системы зажигания вызывает пробой и искрение.

### 3. ХИМИЧЕСКАЯ БЕЗОПАСНОСТЬ.

- 3.1. Избегайте контакта с топливом. Возможно раздражение кожных по-



кровов, слизистой оболочки глаз, верхних дыхательных путей, или аллергические реакции при индивидуальной непереносимости. Частый контакт с топливом может привести к острым воспалениям и хроническим экземам.

3.2. Никогда не вдыхайте выхлопные газы. Выхлопные газы содержат угарный газ, который не имеет цвета и запаха, и является очень ядовитым. Попадание угарного газа в органы дыхания может привести к потере сознания или к смерти.

3.3. Никогда не запускайте двигатель внутри помещения или в плохо проветриваемых местах.

#### 4. ФИЗИЧЕСКАЯ БЕЗОПАСНОСТЬ (ТРАВМЫ).

4.1. Всегда твердо стойте на земле, не теряйте равновесия. Перед началом работы осмотритесь, нет ли на участке препятствий, о которые Вы можете споткнуться и упасть.

4.2. Следите, чтобы ноги/руки не располагались вблизи рабочих органов и вращающихся частей.

4.3. Всегда сохраняйте безопасную дистанцию относительно других людей, которые работают вместе с Вами.

4.4. Не дотрагивайтесь до горячего глушителя и ребер цилиндра, так как это может привести к серьезным ожогам.

4.5. Заглушите двигатель перед перемещением мотопомпы с одного места на другое.

4.6. Все работы по техническому обслуживанию и ремонту проводите при заглушенном двигателе и снятом со свечи зажигания колпачке высоковольтного провода.

4.7. Во избежание случайного запуска

двигателя, перед выполнением работ по техническому обслуживанию снимите колпачок высоковольтного провода со свечи зажигания.

#### 5. ТЕХНИЧЕСКАЯ БЕЗОПАСНОСТЬ (УСТРОЙСТВО).

Не работайте с устройством, если ребра цилиндра и глушитель загрязнены.

#### 6. ЭКОЛОГИЧЕСКАЯ БЕЗОПАСНОСТЬ.

Помните о необходимости охраны окружающей среды и экологии. Прежде чем слить какие-либо жидкости, выясните правильный способ их утилизации. Соблюдайте правила охраны окружающей среды при утилизации моторного масла, топливной смеси и фильтров.

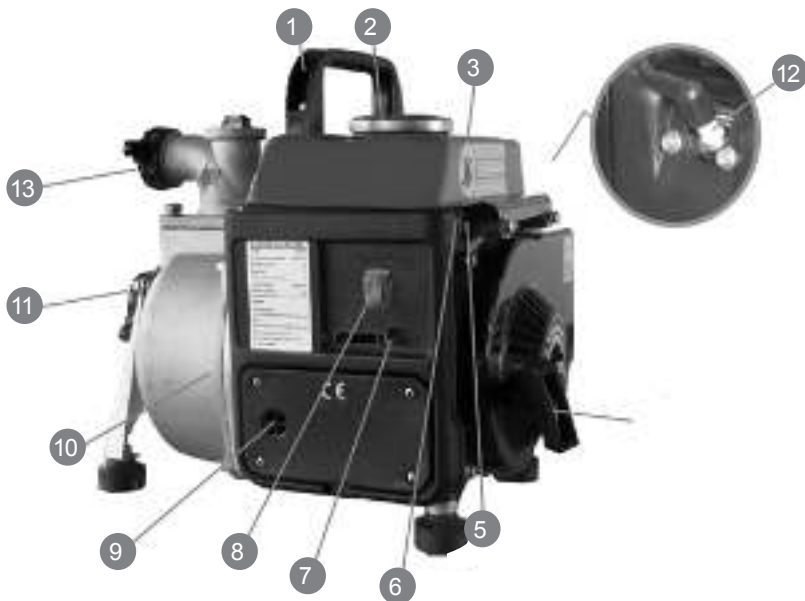


#### **ВНИМАНИЕ!**

*Пользователь несет персональную ответственность за возможный вред здоровью и имуществу третьих лиц в случае неправильного использования устройства или использования его не по назначению.*

## 7. ОСНОВНЫЕ УЗЛЫ И ОРГАНЫ УПРАВЛЕНИЯ

Основные узлы и органы управления газонокосилки представлены на Рис. 1.

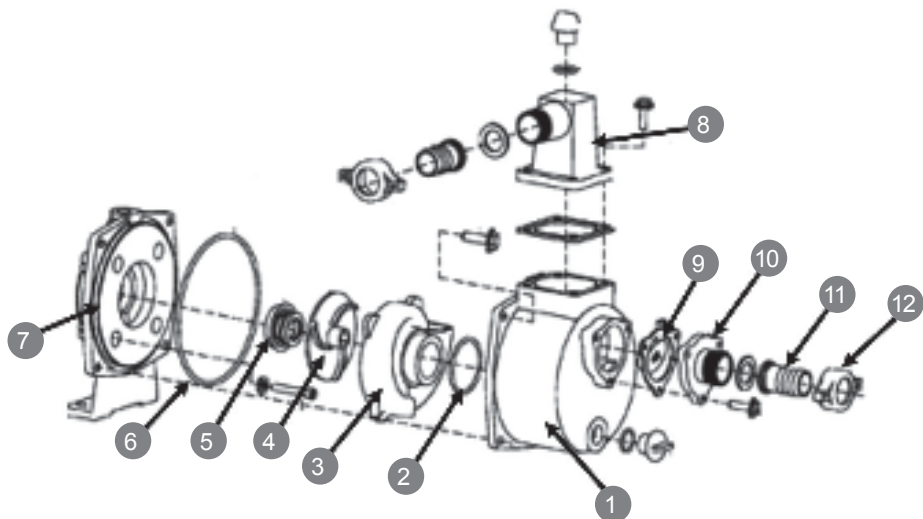


**Рис.1** Расположение основных узлов и органов управления

- |   |                              |
|---|------------------------------|
| 1. Рукоятка                             | 8. Выключатель зажигания     |
| 2. Крышка топливного бака               | 9. Крышка воздушного фильтра |
| 3. Бак топливный                        | 10. Корпус помпы             |
| 4. Ручка стартера                       | 11. Фланец всасывающий       |
| 5. Топливопровод                        | 12. Свеча зажигания          |
| 6. Кран топливный                       | 13. Фланец напорный          |
| 7. Рычаг управления воздушной заслонкой |                              |

### УСТРОЙСТВО НАСОСА МОТОПОМПЫ

Устройство насоса мотопомпы схематично показано на Рис. 2.



**Рис. 2 Устройство насоса мотопомпы**

- |   |                        |
|---|------------------------|
| 1,7. Корпус помпы                         | 8. Фланец напорный     |
| 2. Уплотнение корпуса крыльчатки (улитка) | 9. Обратный клапан     |
| 3. Корпус крыльчатки (улитка)             | 10. Фланец всасывающий |
| 4. Крыльчатка (рабочее колесо)            | 11. Патрубок рукава    |
| 5. Сальник крыльчатки                     | 12. Гайка фланца.      |
| 6. Уплотнение корпуса помпы               |                        |

## **ПРИНЦИП РАБОТЫ НАСОСА МОТОПОМПЫ**

Принцип работы насоса заключается в центробежном эффекте отбрасывания имеющейся в корпусе воды рабочим колесом (4) внутри корпуса насоса и формировании потока улиткой (3) в направлении напорного патрубка (Рис. 2). При этом ближе к оси вращения рабочего колеса возникает разрежение, позволяющее открыть обратный клапан и всасывать воду через всасывающий патрубок.

Всасывание начинается спустя некоторое время после пуска двигателя, в зависимости от высоты всасывания. Перенос воды до насоса и от насоса осуществляется с помощью рукавов, которые присоединяются непосредственно к насосу через патрубки (11) с помощью хомутов (Рис. 2).

## 8. СБОРКА

Устройство поставляется с завода-изготовителя в собранном состоянии. Для начала работ требуется смонтировать всасывающие и напорные рукава.

*их можно у дилеров CHAMPION в вашем регионе. Адреса дилеров Вы можете узнать на сайте [www.championtool.ru](http://www.championtool.ru).*



### ПРИМЕЧАНИЕ!

*Всасывающий и напорный рукава в комплектность мотопомпы не входят. Приобрести*

### КОМПЛЕКТНОСТЬ

Комплектность мотопомпы приведена в таблице 1.

Таблица 1 Комплектность мотопомпы

Наименование	Количество
Мотопомпа	1 шт.
Руководство по эксплуатации	1 шт.
Фильтр всасывающий верхняя часть	1 шт.
Фильтр всасывающий нижняя часть	1 шт.
Патрубок рукава	2 шт.
Гайка крепления патрубка	2 шт.
Кольцо уплотнительное патрубка	2 шт.
Хомут крепления рукава	3 шт.
Ключ свечной с воротком	1 шт.
Крышка топливного бака	1 шт.
Рукоятка транспортировочная	1 шт.
Винт крепления рукоятки	2 шт.



### ПРИМЕЧАНИЕ!

*Производитель оставляет за собой право без предварительного уведомления вносить изменения в комплектность.*

## 9. ПОДГОТОВКА К РАБОТЕ И ЭКСПЛУАТАЦИЯ

### ПОДГОТОВКА К РАБОТЕ

Перед началом работы необходимо сделать следующее:

1. Приготовить топливную смесь и заправить топливный бак.
2. Проверить затяжку резьбовых соединений крепежных элементов.
3. Проверить исправность органов управления и предохранительных элементов.
4. Подготовить рабочую зону, при необходимости оградить ее предупреждающими табличками.
5. Установить и подключить к насосу всасывающий и напорный рукава.
6. Установить мотопомпу вблизи водоема (резервуара), протянуть рукава по рабочей зоне.
7. Поместить всасывающий фильтр в воду.
8. Заполнить корпус насоса водой.

### ПРИГОТОВЛЕНИЕ ТОПЛИВНОЙ СМЕСИ

Для приготовления топливной смеси используйте неэтилированный бензин с октановым числом 92 и моторное масло для двухтактных двигателей с воздушным охлаждением в пропорции, рекомендованной производителями масла.

Рекомендуется использовать моторное масло Champion для двухтактных двигателей с воздушным охлаждением, которое имеет классификацию API TSC-3 или JASO FD, либо аналогичные масла других производителей.



### ВНИМАНИЕ!

Для приготовления топливной смеси запрещается использовать моторное масло, предназначенное для двигателей с водяным охлаждением, масло для двухтактных двигателей, имеющих низкие максимальные обороты, масло для четырехтактных двигателей.

Для определения пропорций приготовления топливной смеси используйте Таблицу 2.

**Таблица 2 Определение пропорций приготовления топливной смеси**

Бензин	Масло*	Соотношение
1 литр	20 мл	50:1
5 литров	100 мл	50:1
10 литров	200 мл	50:1

(\*) Для приготовления топливной смеси допускается использование аналогичных масел для двухтактных двигателей в пропорции, рекомендованной производителями масла.



### ВНИМАНИЕ!

Для приготовления и хранения топливной смеси используйте специальные емкости для бензина. Запрещается использовать емкости из пищевого пластика. Запрещается приготавливать топливную смесь непосредственно в топливном баке.



### ВНИМАНИЕ!

Проводите все работы с топливом только на открытом воздухе, или в хорошо проветриваемом помещении, вдали от источников возможного воспламенения. Не запускайте двигатель, если топливо пролито. Протрите топливный бак

*от остатков пролитой смеси сухой чистой ветошью или дождитесь её полного высыхания.*

Для приготовления топливной смеси используйте специальные емкости для бензина.

1. Вылейте в емкость половину приготовленного для работы бензина.
2. Добавьте необходимое количество рекомендованного моторного масла.
3. Плотно закрутите крышку емкости и тщательно взболтайте топливную смесь.
5. Медленно открутите крышку емкости для того, чтобы выпустить воздух, после чего долейте оставшийся бензин.
6. Плотно закрутите крышку емкости и вновь тщательно взболтайте топливную смесь.



### **ВНИМАНИЕ!**

*Перед каждой заправкой тщательно взболтайте смесь в емкости.*

## **ЗАПРАВКА ТОПЛИВНОГО БАКА**

1. Перед заправкой топливного бака остановите двигатель и дайте ему полностью остыть.
2. Заполняйте топливный бак на открытом воздухе, или в хорошо проветриваемом помещении, вдали от источников возможного воспламенения.
3. Очистите от грязи поверхность рядом с крышкой топливного бака.
4. Медленно открутите крышку топливного бака.
5. Аккуратно залейте топливную смесь из емкости.
6. Не заполняйте топливный бак полностью, должно оставаться про-

странство для теплового расширения топлива.

7. Плотно закрутите крышку топливного бака руками. Перед запуском насухо протрите топливный бак снаружи от остатков пролитого топлива.



### **ВНИМАНИЕ!**

*Готовую к работе топливную смесь рекомендуется использовать в течение 30 дней. При длительном хранении топливная смесь окисляется, становится неоднородной и непригодной к применению.*



### **ВНИМАНИЕ!**

*Для приготовления топливной смеси используйте свежий качественный бензин. Тщательно выдерживайте соотношение бензин и масла. Никогда не заливайте чистый бензин для заправки топливного бака Вашего устройства.*



### **ВНИМАНИЕ!**

*Выход из строя двигателя в результате использования не допустимого стандартами качества топлива, работа на чистом бензине, работа на старой топливной смеси либо на смеси с неправильным соотношением бензина и масла, применение не рекомендованного или некачественного масла не является гарантийным случаем.*

## **УСТАНОВКА РУКАВОВ**



### **ВНИМАНИЕ!**

*Перед присоединением рукавов убедитесь в отсутствии посторонних предметов во всасывающем и напорном патрубке водяного насоса, а также проверьте отсутствие посторонних предметов внутри рукавов и всасывающего фильтра. Попадание посторонних предметов может привести к выходу насоса из строя, что не является гарантийным случаем.*

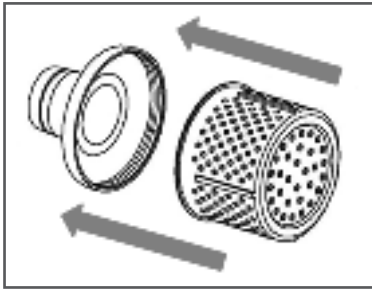


### ПРИМЕЧАНИЕ!

Перед установкой рукавов рекомендуется смазать резьбу всасывающего и напорного фланцев консистентной смазкой.

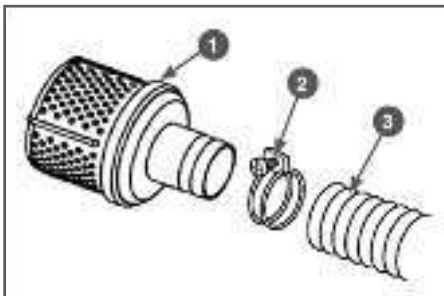
#### Установка всасывающего рукава на всасывающий фильтр

1. Соедините верхнюю и нижнюю часть всасывающего фильтра (Рис. 3).



#### Рис. 3 Сборка фильтра всасывающего

2. Наденьте до упора всасывающий рукав 3 на патрубок всасывающего фильтра 1 и затяните его хомутом 2 (Рис. 4).

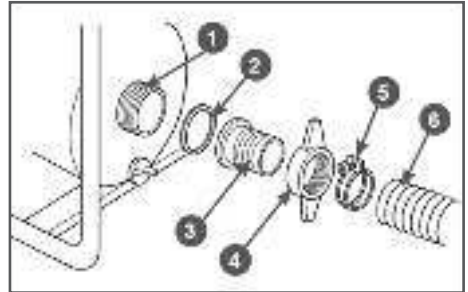


#### Рис. 4 Установка всасывающего фильтра

1. Корпус фильтра 2. Хомут 3. Рукав всасывающий
3. Установите патрубок 3 через уплотнительное кольцо 2 к всасывающему фланцу 1 насоса и плотно затяните гайку 4 патрубка (Рис. 5).
4. Наденьте до упора всасывающий

рукав 6 на патрубок 3 и затяните его хомутом 5 (Рис. 5).

5. Установите напорный рукав на выпускной (напорный) фланец в точном соответствии с пунктами 2 и 3.



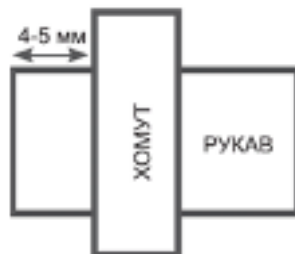
#### Рис. 5 Установка всасывающего рукава

1. Фланец насоса впускной (всасывающий)
2. Кольцо уплотнительное патрубка 3. Патрубок
4. Гайка патрубка 5. Хомут 6. Рукав всасывающий



### ПРИМЕЧАНИЕ!

При монтаже следите за тем, чтобы под хомутом не было складок стенок рукавов. Затяжка хомута не должна превышать 40% толщины стенки рукава. Расстояние между торцом рукава и торцом хомута должно быть не менее 4-5 мм (Рис. 6).



#### Рис. 6 Расположение хомута на рукаве

**ПРИМЕЧАНИЕ!**

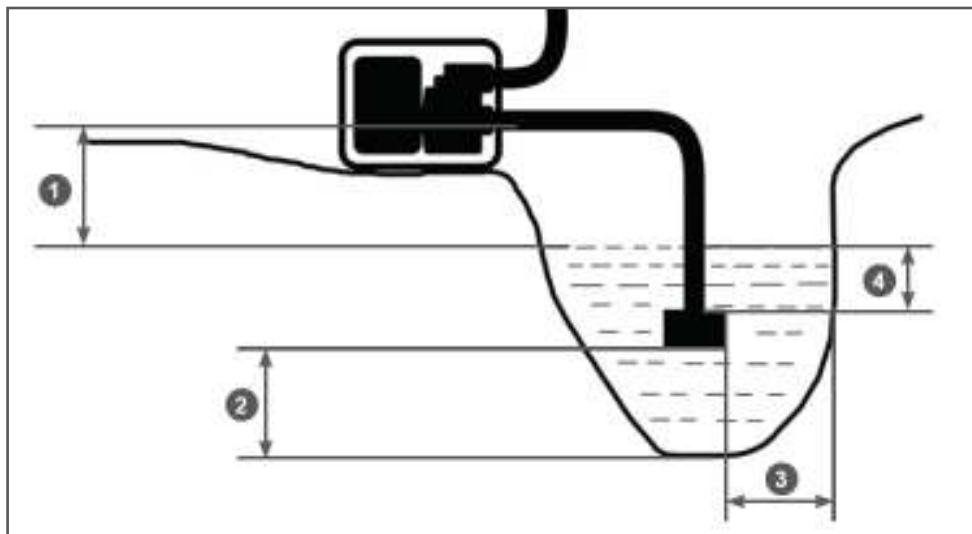
Во избежание подсасывания воздуха и потери разрежения во всасывающем рукаве хомут крепления всасывающего рукава должен быть надежно затянут. При плохой затяжке хомута крепления всасывающего рукава происходит подсос воздуха и снижается эффективность работы насоса.

**ПРИМЕЧАНИЕ!**

Во избежание отсоединения напорного рукава под высоким давлением хомут крепления напорного рукава также должен быть надежно затянут.

**РАСПОЛОЖЕНИЕ МОТОПОМПЫ ПРИ ЭКСПЛУАТАЦИИ**

1. Установите мотопомпу вблизи водоема (емкости) на твердую ровную горизонтальную поверхность, опустите всасывающий рукав с установленным фильтром в водоем (емкость), обеспечив вертикальное положение фильтра. При расположении всасывающего рукава с установленным фильтром соблюдайте все требования, указанные на Рис. 7.
2. Необходимо установить мотопомпу как можно ближе к водоему (емкости). Чем меньше высота расположения



**Рис. 7 Расположение мотопомпы и всасывающего фильтра**

1. Высота расположения мотопомпы по отношению к уровню забора жидкости (не более 6 м)
2. Расстояние от всасывающего фильтра до дна водоема (емкости) (не менее 1,2 м)
3. Расстояние от всасывающего фильтра до стенок водоема (емкости) (не менее 1,2 м)
4. Расстояние от всасывающего фильтра до поверхности жидкости (не менее 0,3 м)



мотопомпы по отношению к уровню забора воды (Рис. 7 п. 1), тем быстрее происходит всасывание воды и выше производительность насоса.



### **ВНИМАНИЕ!**

*Запрещается использование мотопомпы без всасывающего фильтра.*



### **ВНИМАНИЕ!**

*Всасывающий фильтр предназначен для защиты насоса от попадания в него посторонних предметов большого диаметра. Всасывающий фильтр не защищает насос от попадания в него постороннего мелкого мусора (мелких камней, щепок, песка и пр.).*



### **ВНИМАНИЕ!**

*Запрещается бросать всасывающий фильтр на дно водоема (емкости). Выход насоса из строя вследствие попадания в него посторонних предметов в результате всасывания, а также вследствие абразивного износа не будет являться гарантийным случаем.*

3. Убедитесь, что мотопомпа стоит устойчиво и не имеет возможности для смещения. Не забывайте, что всасывающий рукав во время работы мотопомпы стремится переместить мотопомпу в направлении точки забора воды.
4. Убедитесь, что наклон мотопомпы не превышает  $15^\circ$  по вертикали в любом направлении. Место установки должно быть очищено от посторонних предметов, хорошо проветриваемым и защищенным от атмосферных воздействий.
5. Протяните напорный рукав по рабочей зоне, не допуская перегибов и перекручивания рукава.



### **ВНИМАНИЕ!**

*Если планируется перекачивание и нагнетание воды на значительную, относительно положения мотопомпы, высоту, напорный рукав должен быть надежно закреплен в точке выхода воды.*



### **ВНИМАНИЕ!**

*Если напорный рукав должен быть протянут через дорогу, должны быть предприняты меры по защите рукава от переезда его транспортными средствами. Например, можно обшить рукав со всех сторон досками, чтобы транспортные средства переезжали через рукав, не сжимая его и не препятствуя потоку жидкости. В противном случае произойдет гидравлический удар, что в свою очередь приведет к расколу корпуса насоса. Выход насоса из строя при этом не будет являться гарантийным случаем.*

## **ЗАПОЛНЕНИЕ КОРПУСА НАСОСА ВОДОЙ**



### **ВНИМАНИЕ!**

*Перед каждым запуском двигателя необходимо убедиться в том, корпус насоса заполнен водой.*

### **Для заполнения корпуса насоса водой выполните следующее:**

1. Открутите пробку заливной горловины воды в корпус насоса (Рис. 8).
2. Залейте через воронку воду до полного заполнения корпуса насоса.
3. Рукой плотно закрутите пробку.



Рис. 8 Расположение пробки заливной горловины воды

## ЗАПУСК ДВИГАТЕЛЯ

### ЗАПУСК ХОЛОДНОГО ДВИГАТЕЛЯ



#### ВНИМАНИЕ!

*Запрещается запускать двигатель, не заполнив рабочую камеру насоса водой. Даже кратковременный запуск двигателя без воды в камере насоса приведет к выходу из строя сальника крыльчатки и не подлежит ремонту по гарантии.*

1. Установите мотопомпу на ровную твердую поверхность, заполните топливный бак свежей топливной смесью.
2. Закройте воздушную заслонку (переведите рычаг 1 (Рис.9) влево до упора).
3. Выключатель зажигания 2 установите в положение ON (Включено).
4. Откройте топливный кран 3. Для этого переведите рычаг крана в положение ON.

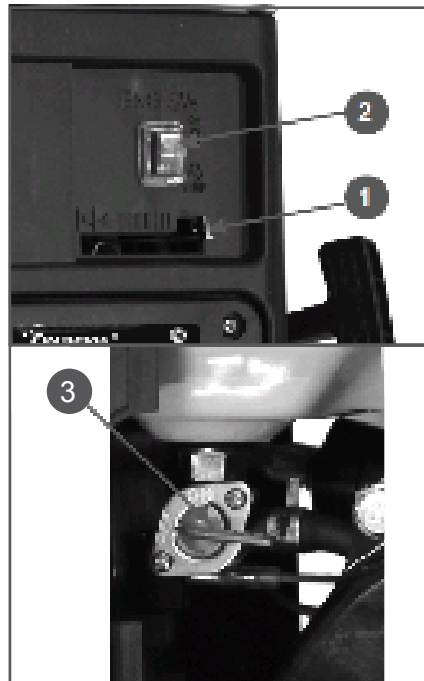


Рис. 9 Запуск двигателя

1. Рычаг воздушной заслонки
  2. Выключатель зажигания
  3. Рычаг топливного крана
5. Проверните коленчатый вал двигателя ручным стартером до тех пор, пока не почувствуете сопротивление, затем медленно опустите ручку стартера вниз. Снова медленно потяните за ручку стартера, пока не почувствуете, что стартер вошел в зацепление с маховиком, после чего, резко и с усилием потяните за ручку стартера и запустите двигатель. При необходимости повторите. После запуска двигателя медленно и плавно верните ручку стартера на место.



#### ВНИМАНИЕ!

*Всегда строго выполняйте пункт «5» во избежание динамического удара на детали*

*стартера и поломки стартера. Не отпускайте ручку стартера резко с верхнего положения, иначе шнур наматается на маховик и произойдет поломка стартера. Отпускайте ручку медленно во избежание повреждения стартера. Невыполнение этих требований руководства часто приводит к поломке стартера. Стартер при этом не подлежит ремонту по гарантии.*

6. После запуска откройте воздушную заслонку и прогрейте двигатель в режиме холостого хода в течение 20-30 секунд.

## ЗАПУСК ПРОГРЕТОГО ДВИГАТЕЛЯ

При запуске двигателя не закрывайте воздушную заслонку. В остальном процедура запуска такая же, как при запуске холодного двигателя.



### ВНИМАНИЕ!

*При запуске прогретого двигателя воздушную заслонку не закрывайте, свечу зальет топливом, и двигатель не запустится. Если двигатель не запускается, возможно, что Вы пропустили первую вспышку, и свечу залило бензином.*

В этом случае выполните следующие действия:

1. Выкрутите и просушите свечу зажигания.
2. Выключатель зажигания установите в положение «OFF» (ВЫКЛЮЧЕНО).
3. Откройте воздушную заслонку карбюратора.
4. Переверните устройство свечным отверстием вниз и несколько раз сильно и часто дерните за ручку стартера для удаления лишнего топлива из цилиндра.
5. Установите свечу на место.

6. Не закрывая воздушную заслонку, повторите процедуру запуска.

Если после нескольких попыток двигатель не запускается, обратитесь к таблице поиска и устранения неисправностей или в авторизованный сервисный центр.

## ОСТАНОВКА ДВИГАТЕЛЯ

Для остановки двигателя мотопомпы необходимо выполнить следующие действия:

1. Переведите выключатель зажигания в положение «Выкл.»

2. Закройте топливный кран.

После этого открутите крышку сливного отверстия и крышку заливной горловины и полностью слейте воду с камеры водяного насоса. Закрутите крышки сливного отверстия и заливной горловины.

## ОБКАТКА

Особых требований к обкатке двигателя устройства нет. Двигатель выходит на свою полную мощность после выработки 6-8 топливных баков.

## 10. ТЕХНИЧЕСКОЕ ОБСЛУЖИВАНИЕ

Для поддержания высокой эффективности работы мотопомпы необходимо периодически проверять ее техническое состояние и выполнять необходимые регулировки. Периодичность технического обслуживания и виды выполняемых работ приведены в Таблице 3 «Виды работ и сроки технического обслуживания».



### **ПРЕДУПРЕЖДЕНИЕ!**

Заглушите двигатель и дайте ему остыть перед тем, как выполнять какие-либо работы по техническому обслуживанию. Несвоевременное техническое обслуживание или не устранение проблемы перед работой, может стать причиной поломки устройства. Выход из строя устройства по этой причине не будет являться гарантийным случаем. Всегда выполняйте работы по техническому обслуживанию по графику, указанному в данном руководстве.



### **ВНИМАНИЕ!**

Для выполнения технического обслуживания и ремонта используйте только оригинальные запасные части CHAMPION. Выход из строя устройства при использовании запасных частей, расходных материалов не соответствующих по качеству, а также при использовании не оригинальных запасных частей не будет являться гарантийным случаем.



### **ВНИМАНИЕ!**

*График технического обслуживания (ТО) применим к нормальным рабочим условиям. Если Вы эксплуатируете устройство в экстремальных условиях, таких как: работа при высоких температурах, при сильной запыленности, необходимо сократить сроки ТО.*



### **ОСТОРОЖНО!**

*Все работы по техническому обслуживанию выполняются в защитных перчатках на холодном двигателе.*

ТАБЛИЦА 3. Виды работ и сроки технического обслуживания

Виды работ		Сроки работ						
Работа	Операции	Перед работой	Каждые 25 часов	Каждые 50 часов	Каждые 6 месяцев или 100 часов	Каждый год или 300 часов	При повреждении	При необходимости
Контрольный осмотр		x					x	x
<b>Техническое обслуживание двигателя</b>								
Проверка крепежных деталей*	Проверить	x					x	x
	Затянуть	x					x	x
Обслуживание воздушного фильтра*	Проверить	x						
	Очистить			x(1)				
	Заменить				x(1)			
Обслуживание топливного фильтра*	Проверить	x						
	Очистить							x
	Заменить						x	
Обслуживание топливного бака*	Очистить					x		
	Проверить					x(2)		
Регулировка оборотов двигателя	Отрегулировать							x(2)
	Проверить	x						
Обслуживание топливпровода	Заменить						x(2)	
	Проверить			x				
Обслуживание свечи зажигания*	Заменить				x			x
	Проверить							
<b>Техническое обслуживание устройства</b>								
Проверка крепежных деталей*	Проверить	x						
	Затянуть							x
Обслуживание насоса	Промыть		x					

(\*) Данные запчасти и расходные материалы не подлежат замене по гарантии.

(1) Техническое обслуживание должно осуществляться более часто, при работе в пыльных условиях.

(2) Данный вид работ необходимо выполнять в авторизованном сервисном центре.



### ВНИМАНИЕ!

Обороты двигателя регулированы на заводе-изготовителе для максимальной эффективной работы мотопомпы. Регулировка карбюратора и оборотов двигателя должна выполняться только в авторизованном сервисном центре.



### ВНИМАНИЕ!

Запрещается производить самостоятельную регулировку карбюратора и оборотов двигателя. Выход двигателя из строя из-за самостоятельной неправильной выполненной регулировки карбюратора и оборотов двигателя не будет являться гарантийным случаем.

## ОБСЛУЖИВАНИЕ ВОЗДУШНОГО ФИЛЬТРА

Загрязнение воздушного фильтра может препятствовать проходу воздуха для образования воздушно-топливной смеси. Для предотвращения неисправностей двигателя надо осуществлять регулярное обслуживание воздушного фильтра. При работе в условиях повышенной запыленности воздушный фильтр необходимо обслуживать чаще.



### ВНИМАНИЕ!

Запрещается работа двигателя с грязным или поврежденным фильтрующим элементом. Запрещается работа двигателя без фильтрующего элемента. В противном случае, попадание грязи и пыли приведет к быстрому износу и выходу двигателя из строя, что не будет являться гарантийным случаем.



### ПРЕДУПРЕЖДЕНИЕ!

Поролоновый фильтрующий элемент можно промывать теплым мыльным раствором. Запрещается использовать бензин или горючие растворители.

### Для технического обслуживания воздушного фильтра:

1. Открутите 4 винта А (Рис.10) и снимите крышку воздушного фильтра.
2. Извлеките фильтрующий элемент В (Рис.10) из корпуса и проверьте его на отсутствие повреждений.
3. Промойте фильтрующий элемент в чистой, теплой мыльной воде и просушите. Сильно загрязненный элемент необходимо заменить (Рис. 11).
4. Установите на место фильтрующий элемент и крышку воздушного фильтра.
5. Затяните надежно винты крепления крышки.



Рис. 10 Извлечение воздушного фильтра

А-винты В-фильтрующий элемент

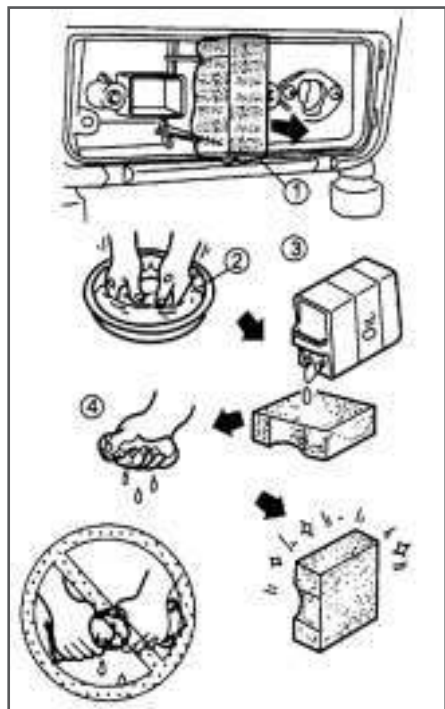


Рис. 11 Обслуживание воздушного фильтра

### ОБСЛУЖИВАНИЕ ФИЛЬТРА ТОПЛИВНОГО БАКА

Топливный фильтр у мотопомпы GP40-II расположен непосредственно в топливном баке (Рис. 12). Каждый раз перед заправкой топливом проверяйте чистоту и целостность фильтра. Загрязненный фильтр можно промыть бензином (Рис. 13). Грязный или поврежденный фильтр необходимо заменить.

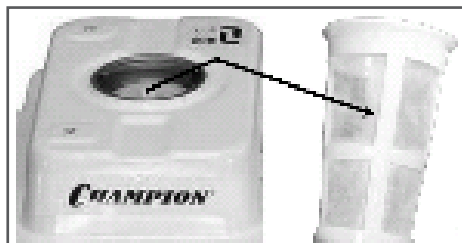


Рис. 12 Расположение фильтра топливного бака

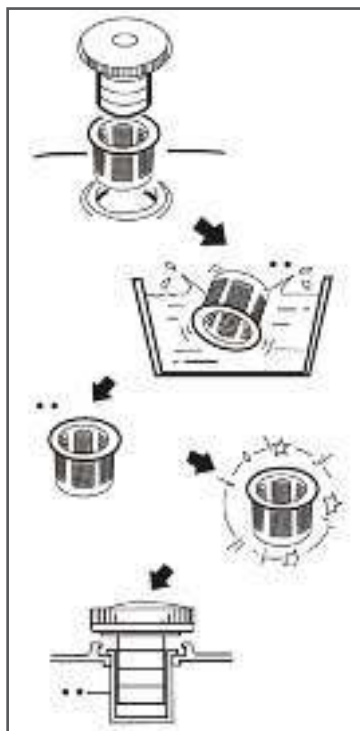


Рис. 13 Обслуживание фильтра топливного бака

### ОБСЛУЖИВАНИЕ СВЕЧИ ЗАЖИГАНИЯ

Рекомендованная свеча зажигания TORCH F5TC или ее аналоги (NGK BP5ES, DENSO W16EPR-U, CHAMPION

RN12YC/RN14YC).



### ВНИМАНИЕ!

Использование свечи зажигания, отличной по своим параметрам от рекомендованной, может привести к выходу двигателя из строя. Двигатель в этом случае не подлежит ремонту по гарантии.

Для обслуживания свечи зажигания:

1. Снимите колпачок высоковольтного провода 1 (Рис. 14) со свечи зажигания и удалите грязь вокруг свечи зажигания.
2. Открутите свечу зажигания свечным ключом 2 (Рис.14).

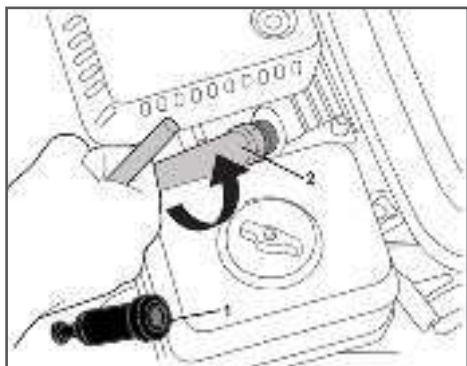


Рис. 14 Откручивание свечи зажигания

1. Колпачок свечи зажигания 2. Ключ свечной



### ВНИМАНИЕ!

Никогда не откручивайте свечу, пока двигатель полностью не остыл — существует опасность повреждения резьбовой части головки цилиндра.

3. Проверьте свечу зажигания, если электроды изношены или повреждена изоляция, замените свечу.
4. Измерьте зазор между электродами свечи зажигания специальным щупом.

Зазор должен быть 0,7-0,8 мм (Рис. 15). При увеличении или уменьшении требуемого зазора, рекомендуется заменить свечу, так как регулировка зазора может привести к изменению качества искрообразования.

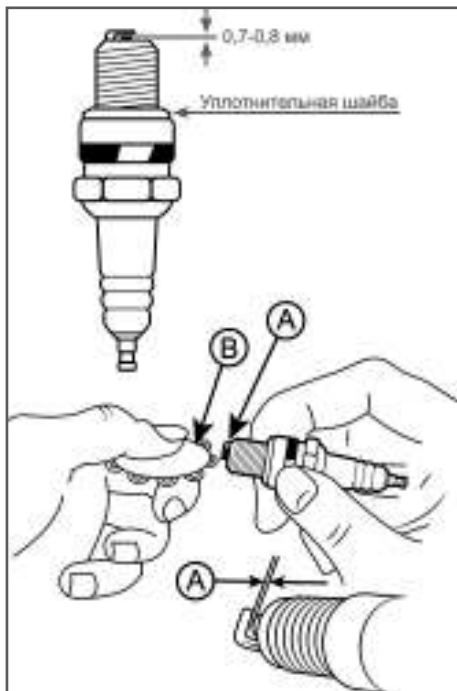


Рис. 15 Обслуживание свечи зажигания

A- Щуп, B-Зазор

5. Аккуратно закрутите свечу зажигания руками.
6. После того, как свеча зажигания установлена на место, затяните её свечным ключом.



### ВНИМАНИЕ!

При установке новой свечи зажигания для обеспечения требуемой затяжки, закрутите свечу ключом еще на 1/2 оборота после посадки буртика свечи на уплот-



нительную шайбу. При установке, бывшей в эксплуатации свечи зажигания, для обеспечения требуемой затяжки закрутите свечу ключом еще на 1/4-1/8 оборота после посадки буртика свечи на уплотнительную шайбу.



### **ВНИМАНИЕ!**

Свеча зажигания должна быть надежно затянута. Не затянутая должным образом или чрезмерно затянутая свеча зажигания может привести к повреждению двигателя.

7. Установите на свечу зажигания колпачок высоковольтного провода.

## **11. ХРАНЕНИЕ, ТРАНСПОРТИРОВАНИЕ, РЕАЛИЗАЦИЯ И УТИЛИЗАЦИЯ**

### **ХРАНЕНИЕ**

Устройство следует хранить в сухом, не запыленном помещении.

При хранении должна быть обеспечена защита устройства от атмосферных осадков.

Наличие в воздухе паров кислот, щелочей и других агрессивных примесей не допускается.

Устройство во время хранения должно быть недоступно для детей.

Если предполагается, что устройство не будет эксплуатироваться длительное время, то необходимо выполнить специальные мероприятия по консервации.



### **ПРИМЕЧАНИЕ!**

Все работы по консервации проводятся на холодном двигателе.

1. Слейте топливо из топливного бака и карбюратора.
2. Запустите двигатель для того, чтобы выработать остатки топливной смеси в карбюраторе.
3. Снимите колпачок высоковольтного провода со свечи зажигания. Открутите свечу зажигания и залейте в цилиндр двигателя примерно 5мл чистого моторного масла. Затем закрутите свечу зажигания руками на место, но не устанавливайте на свечу зажигания колпачок высоковольтного провода. Несколько раз плавно потяните за шнур стартера для того, чтобы

масло распределилось по цилиндру.

4. Затяните свечу зажигания свечным ключом и установите на свечу зажигания колпачок высоковольтного провода.
5. Очистите ребра цилиндра от загрязнений, обработайте все поврежденные места, и покройте участки, которые могут заржаветь, тонким слоем масла. Смажьте рычаги управления при необходимости универсальной смазкой CHAMPION EP-0.
6. Накройте двигатель плотным материалом, который надежно защитит его от пыли.



### **ВНИМАНИЕ!**

*При длительном хранении топливная смесь окисляется, становится неоднородной и непригодной к применению. Гарантия не распространяется на повреждения топливной системы или двигателя, вызванные пренебрежительной подготовкой к хранению.*

## **ВВОД В ЭКСПЛУАТАЦИЮ ПОСЛЕ ХРАНЕНИЯ**

Подготовьте устройство к работе в соответствии с разделом ПОДГОТОВКА К РАБОТЕ И ЭКСПЛУАТАЦИЯ.

Перед запуском двигателя обязательно проведите предварительный осмотр.

Проверьте соединение движущихся частей, отсутствие поломок деталей, которые влияют на работу двигателя. Если двигатель имеет повреждения, устраните их перед эксплуатацией.

Для возобновления работы после длительного хранения:

1. Снимите со свечи зажигания колпачок высоковольтного провода. Открутите свечу зажигания.
2. Несколько раз интенсивно дерните за

ручку стартера, чтобы удалить лишнее масло из камеры сгорания.

3. Обслужите свечу или установите новую свечу зажигания. Закрутите свечу, и установите на свечу зажигания колпачок высоковольтного провода.

Если топливо было слито во время подготовки к хранению, заполните топливный бак свежим топливом.

Если цилиндр был покрыт маслом во время подготовки к хранению, двигатель после запуска может немного дымить. Это нормально.

## **ТРАНСПОРТИРОВАНИЕ**

Устройство можно транспортировать любым видом закрытого транспорта в упаковке производителя или без нее с сохранением изделия от механических повреждений, атмосферных осадков, воздействия химически активных веществ. Наличие в воздухе паров кислот, щелочей и других агрессивных примесей не допускается.

Перед транспортированием устройства любым видом транспорта необходимо слить топливную смесь.

Во время погрузочно-разгрузочных работ устройство не должно подвергаться ударам, падениям и воздействию атмосферных осадков.

Условия транспортирования устройства при воздействии климатических факторов:

- температура окружающего воздуха от минус 40 до плюс 40°C;

- относительная влажность воздуха не более 80 % при 20°C.

Перемещение устройства с одного рабочего места на другое производится с помощью специальной рукоятки 3 (Рис. 2), закрепленной на крышке корпуса.

## РЕАЛИЗАЦИЯ

Реализация устройства осуществляется в соответствии с Федеральным законом «Об основах государственного регулирования торговой деятельности в Российской Федерации» от 28.12.2009 N 381-ФЗ, Правилами реализации товаров в предприятиях, а также иными подзаконными нормативными правовыми актами.

## УТИЛИЗАЦИЯ

Утилизация устройства должна производиться в соответствии с нормами законо-

дательства РФ, в частности Федеральным законом N7-ФЗ от 10.01.2002 «Об охране окружающей среды».

Помните о необходимости охраны окружающей среды и экологии. Прежде чем слить какие-либо жидкости, выясните правильный способ их утилизации. Соблюдайте правила охраны окружающей среды при утилизации моторного масла, топливной смеси и фильтров.

## 12. ПОИСК И УСТРАНЕНИЕ НЕИСПРАВНОСТЕЙ

НЕИСПРАВНОСТЬ	ПРИЧИНА	УСТРАНЕНИЕ НЕИСПРАВНОСТИ
<b>Двигатель не запускается (запускается с трудом)</b>	Выключено зажигание	Включить зажигание
	Нет топлива	Залейте топливо в бак
	Неисправна свеча зажигания	Проверьте свечу зажигания. При необходимости замените
	Залита свеча зажигания	Смотрите раздел «Запуск двигателя»
	Старое топливо	Слить и заменить свежим топливом
	Засорен воздушный фильтр	Почистить/заменить
<b>Двигатель не набирает обороты (не развивает мощность)</b>	Воздушная заслонка не открыта до конца	Открыть воздушную заслонку
	Не отрегулирован карбюратор	Отрегулируйте карбюратор*
	Глушитель засорен	Прочистите глушитель*
	Воздушный фильтр засорен	Очистить
<b>Двигатель глохнет сразу после запуска</b>	Низкий уровень топлива в баке	Долить топливную смесь в бак
	Не отрегулирован карбюратор	Отрегулируйте карбюратор*
<b>Двигатель глохнет при наборе оборотов</b>	Не отрегулирован карбюратор	Отрегулируйте карбюратор*

НЕИСПРАВНОСТЬ	ПРИЧИНА	УСТРАНЕНИЕ НЕИСПРАВНОСТИ
<b>Двигатель глохнет после прогрева</b>	Неисправна свеча зажигания	Проверьте свечу зажигания. При необходимости замените
	Не отрегулирован карбюратор	Отрегулируйте карбюратор*
	Неисправно магнето*	Обратитесь в сервисный центр
	Не работает сапун топливного бака	Прочистить или заменить
<b>Двигатель при нагрузке теряет обороты и мощность</b>	Не отрегулирован карбюратор	Отрегулируйте карбюратор*
	Износ поршневых колец	Замените поршневые кольца*
	Засорен глушитель	Прочистить
	Чрезмерная нагрузка на двигатель	Уменьшить нагрузку на двигатель
<b>Двигатель работает не устойчиво</b>	Не отрегулирован карбюратор	Отрегулируйте карбюратор*
	Двигатель или топливная система не герметичны	Обратитесь в сервисный центр
<b>Двигатель дымит</b>	Не отрегулирован карбюратор	Отрегулируйте карбюратор*
	Старая топливная смесь	Замените смесь на новую
	Не соблюдены пропорции приготовления топливной смеси	Готовьте топливную смесь в соответствии с рекомендациями производителя
	Закрыта воздушная заслонка	Откройте воздушную заслонку

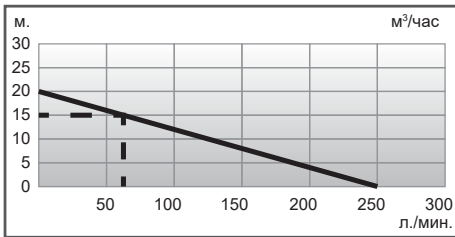
(\*) Данные работы по ремонту и обслуживанию должны осуществляться в авторизованном сервисном центре.

Если неисправность своими силами устранить не удалось, обратитесь в авторизованный сервисный центр.

Если возникли другие неисправности, не указанные в таблице, обратитесь в авторизованный сервисный центр.

## 13. РАСЧЕТ ПРОИЗВОДИТЕЛЬНОСТИ ПМП

График зависимости производительности мотопомпы от высоты подъема представлен на Рис. 16.



**Рис. 16** График зависимости производительности мотопомпы от высоты подъема



### ВНИМАНИЕ!

График зависимости производительности мотопомпы от высоты подъема действителен только при перекачивании чистой воды при высоте над уровнем моря = 0 и высоте всасывания равной 0. Если высота над уровнем моря и высота всасывания больше данных значений, производительность мотопомпы будет существенно отличаться от производительности, представленной на графике. Также производительность мотопомпы будет зависеть от многих других факторов, таких как: атмосферное давление, температура и плотность перекачиваемой жидкости, качество и шероховатость материала

внутренних стенок всасывающего и напорного рукавов, наличие элементов, увеличивающих гидравлическое сопротивление. Определить производительность мотопомпы в данном случае можно будет только экспериментально.

### Пример расчета:

Необходимо определить производительность мотопомпы, если высота всасывания равна 0 и конец напорного рукава установлен на высоте 15 м. Проводим от точки 15 по оси высоты подъема горизонтальную линию до пересечения с графиком (Рис. 16). Далее от этой точки пересечения проводим вертикальную линию до оси производительности мотопомпы и определяем полученное значение. В нашем случае это около 60 л/мин (Рис. 16).



**ПРОИЗВОДИТЕЛЬ ОСТАВЛЯЕТ ЗА СОБОЙ  
ПРАВО БЕЗ ПРЕДВАРИТЕЛЬНОГО  
УВЕДОМЛЕНИЯ ВНОСИТЬ ИЗМЕНЕНИЯ  
В КОМПЛЕКТНОСТЬ, КОНСТРУКЦИЮ  
ОТДЕЛЬНЫХ ДЕТАЛЕЙ И УЗЛОВ, НЕ  
УХУДШАЮЩИЕ КАЧЕСТВО ИЗДЕЛИЯ.  
ПОСЛЕ ПРОЧТЕНИЯ РУКОВОДСТВА  
СОХРАНИТЕ ЕГО В ДОСТУПНОМ  
И НАДЕЖНОМ МЕСТЕ.**

Адреса сервисных центров в вашем регионе вы можете найти на сайте

**CHAMPIONTOOL.RU**

**ИМПОРТЕР:** ООО «Ладога»  
Адрес: 194292, г. Санкт-Петербург,  
ул. Домостроительная, д.14, литер А, пом. 428

**ПРОИЗВОДИТЕЛЬ:** United Power Equipment Co., Ltd,  
Адрес: Китай, Gaoqi Industrial Centre, Nanyu town  
Minhou county, Fuzhou, China. +86 021 5208 0303

\* – С последней версией руководства по эксплуатации можно ознакомиться на сайте [championtool.ru](http://championtool.ru)