

**СДЕЛАНО
В РОССИИ**

ДЖИЛЕКС®
ГАРАНТИЯ КАЧЕСТВА

ИНСТРУКЦИЯ ПО ЭКСПЛУАТАЦИИ

**Адаптер колодезный
«АК»**

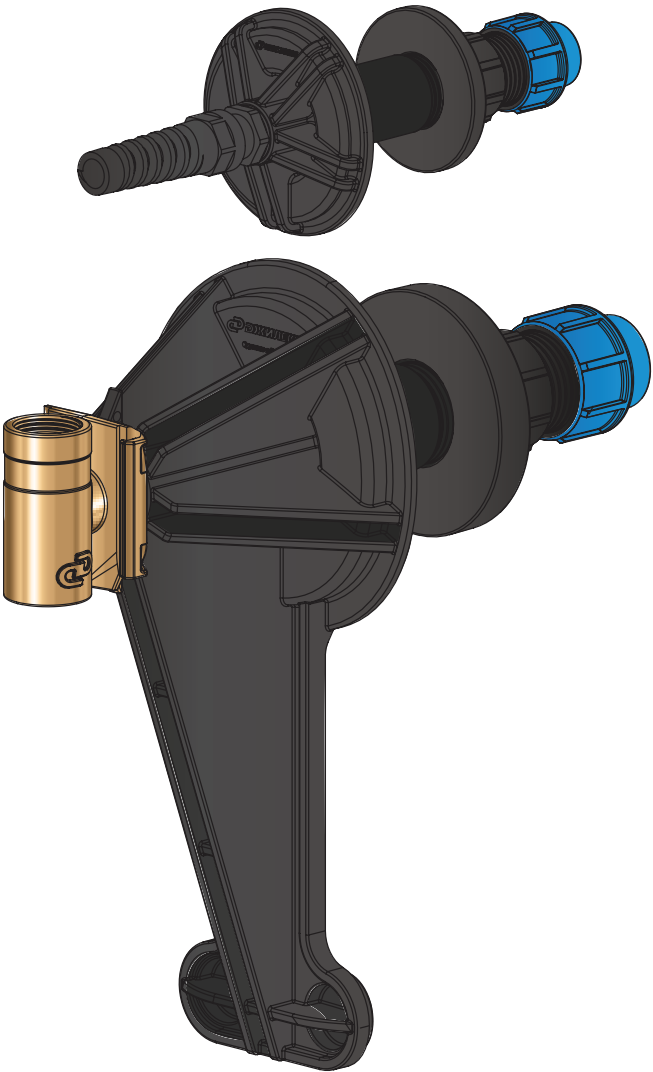


Рисунок 1

1. ОБЩИЕ ДАННЫЕ

1.1 Область применения

Адаптер колодезный «АК» (рисунок 1) (далее по тексту - адаптер) предназначен для систем бытового водоснабжения.

Адаптер обеспечивает ввод напорной магистрали и электрокабеля в колодец через бетонное кольцо, быстрое и удобное подсоединение насоса к напорной магистрали.

1.2 Данные об изделии

Максимальное давление 10 бар.

Присоединительный размер 1".

Температура перекачиваемой воды: от +1°C до +40°C.

Применяется с бетонными кольцами с внутренним диаметром от 900 до 1100 мм и толщиной стенки от 75 до 90 мм.

Диаметр подсоединяемой напорной трубы – 32 мм, трубы для кабеля 20 мм.

Резьба для подсоединения к быстросъемному ползуну – G1-B внутренняя.

Диаметр электрокабеля от 6 до 12 мм.

Максимальный груз подвеса 120 кг.

2. БЕЗОПАСНОСТЬ

2.1 Обозначения предупреждений в инструкции по эксплуатации

В рекомендациях по безопасности, несоблюдение которых может повлечь за собой угрозу для функционирования адаптера, указано слово: **ВНИМАНИЕ!**

2.2 Требования безопасности

Установку адаптера должен производить специалист, имеющий соответствующую квалификацию. После установки адаптера убедитесь

в отсутствии течи воды в местах соединений. Неправильная установка адаптера может привести к аварии и материальному ущербу. Адаптер должен быть установлен ниже глубины промерзания (не менее 1,8 метров для Московской области). Адаптер не предназначен для использования лицами (включая детей) с пониженными физическими, сенсорными или умственными способностями или при отсутствии у них жизненного опыта или знаний, если они не находятся под присмотром или не проинструктированы лицом, ответственным за их безопасность.

2.3 Нарушение требований безопасности

Неисполнение требований безопасности влечет за собой угрозу преждевременного выхода из строя адаптера. Использование адаптера не по назначению может привести к его поломке и отказу в гарантийном ремонте.

3. ТРАНСПОРТИРОВАНИЕ И ХРАНЕНИЕ

Адаптер транспортируют всеми видами транспорта, на любые расстояния, с любой скоростью в соответствии с правилами перевозки грузов, действующими на данном виде транспорта.

Адаптер следует хранить в складских помещениях в условиях, исключающих вероятность их механических повреждений.

Температура транспортирования и хранения адаптера должна находиться в диапазоне от -50°C до $+50^{\circ}$.

4. ТЕХНИЧЕСКИЕ ХАРАКТЕРИСТИКИ

Конструкция адаптера (рисунок 2) обеспечивает удобство ввода напорной магистрали и электрокабеля в колодец через бетонное кольцо.

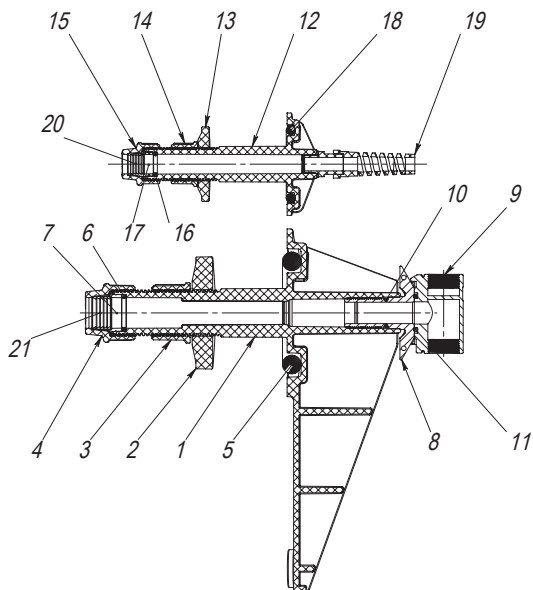


Рисунок 2

Через радиальные отверстия в бетонном кольце (условно не показано) изнутри устанавливаются кронштейн ввода напорной магистрали (1) и кронштейн ввода кабеля (12) с уплотнительными кольцами (5) и (18). С наружной стороны устанавливаются шайбы (2, 13) и фиксируются гайками (3, 14).

Кронштейн (1) содержит с наружной стороны встроенный компрессионный фитинг для подсоединения напорной трубы диаметром 32 мм, состоящий из гайки (4), цанги (21), стопорного кольца (7), уплотнительного кольца (6). С внутренней стороны кронштейн (1) содержит основание (8) для установки быстросъемного ползуна (9), к которому подключается подающая труба электронасоса. Основание (8) содержит уплотнительное кольцо (10) для герметичного соединения с кронштейном (1), ползун (9) содержит уплотнительное кольцо (11) для герметичного соединения с основанием (8). На ползуне (9) выполнены внутренние резьбы GI-B, нижняя резьба для подсоединения подающей трубы от насоса, а верхняя для технологической трубы для монтажа ползуна.

Кронштейн (12) содержит с наружной стороны встроенный компрессионный фитинг для подсоединения трубы диаметром 20 мм для кабеля, состоящий из гайки (15), цанги (20), стопорного кольца (17), уплотнительного кольца (16). С внутренней стороны кронштейн (12) содержит гермоввод (19) для электрокабеля с наружным диаметром оболочки от 6 до 12 мм (условно не показан).

Детали (8) и (11) выполнены из латуни, остальные детали - из полимерного материала.

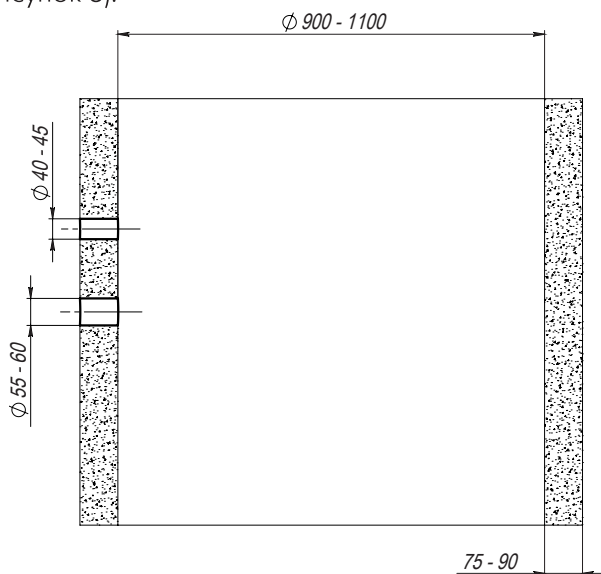
Размер отверстия в бетонном кольце должен быть:

- для кронштейна (1) - 55-60 мм;
- для кронштейна (12) - 40-45 мм.

5. МОНТАЖ

Шаг 1

Подготовить отверстия в колодце под «Кронштейн трубы АК» и «Кронштейн кабеля АК» (рисунок 3).



Шаг 2

Установить «Кронштейн трубы АК» и «Кронштейн кабеля АК» в подготовленные отверстия, вставив уплотнительные кольца между кронштейнами и стенкой колодца. С наружной стороны прижать гайками через шайбы (рисунок 4).

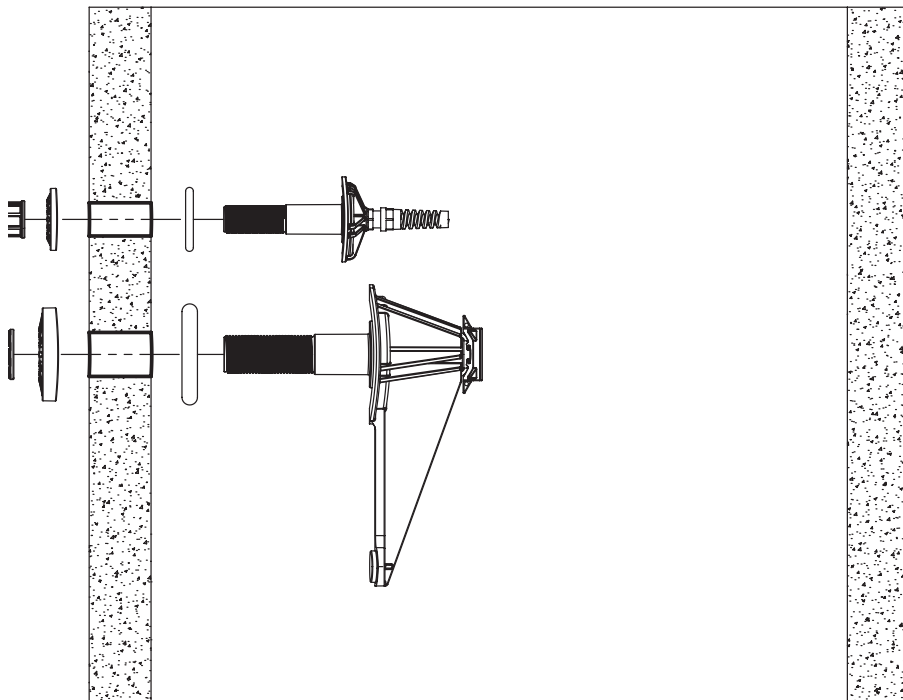


Рисунок 4

Шаг 3

Подключить водопроводную магистраль к «Кронштейну трубы АК».
Подключить ПНД трубу $\varnothing 20$ к «Кронштейну кабеля АК». Ввести в ПНД трубу $\varnothing 20$ кабель насоса через гермоввод (рисунок 5).

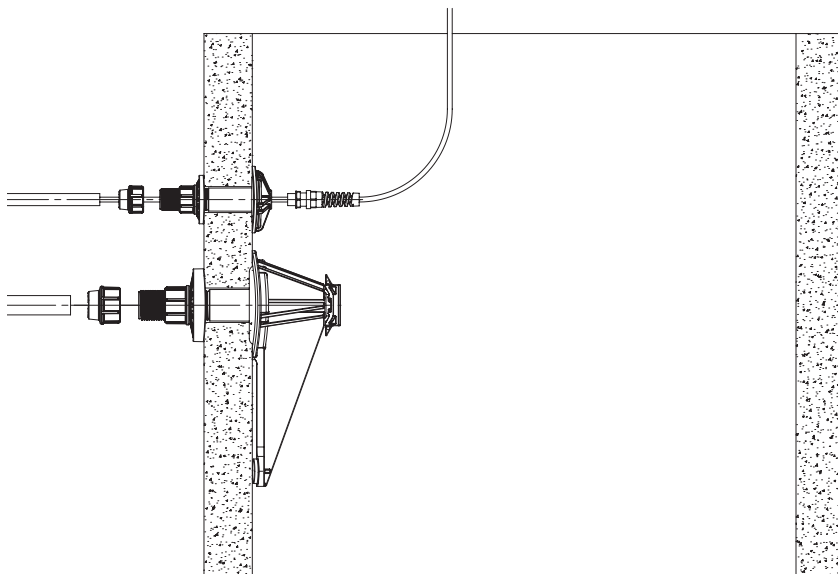


Рисунок 5

Шаг 4

Соединить трубу от насоса с ползуном (рисунок 6).
Присоединить к насосу страховочный трос.

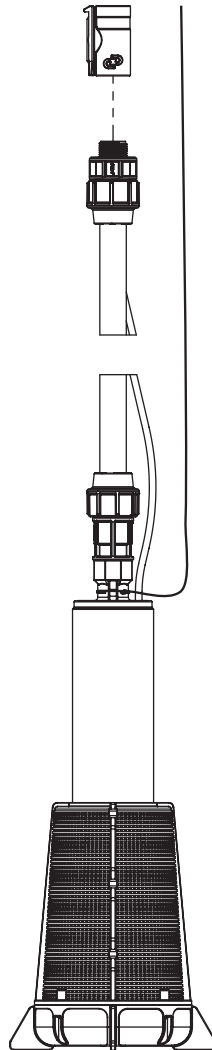
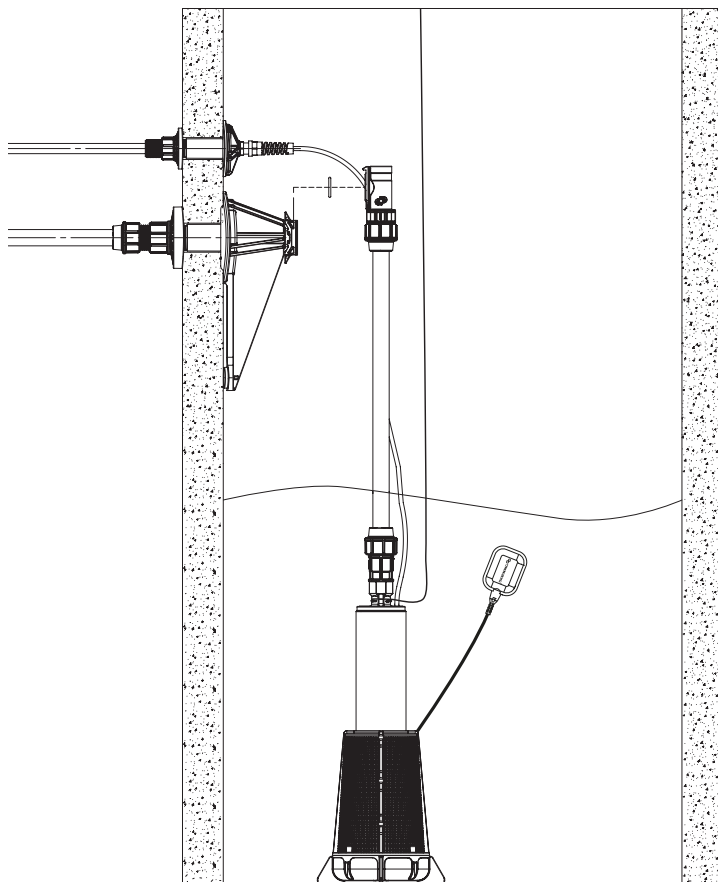


Рисунок 6

Шаг 5

Смонтировать насос на «Кронштейн трубы АК», проверив наличие уплотнительного кольца на ползуне (рисунок 7). Закрепить сверху колодца страховочный трос, обеспечив его свободное провисание так, чтобы вес насоса воспринимался только трубой.



Шаг 6

Адаптер готов к работе (рисунок 8).

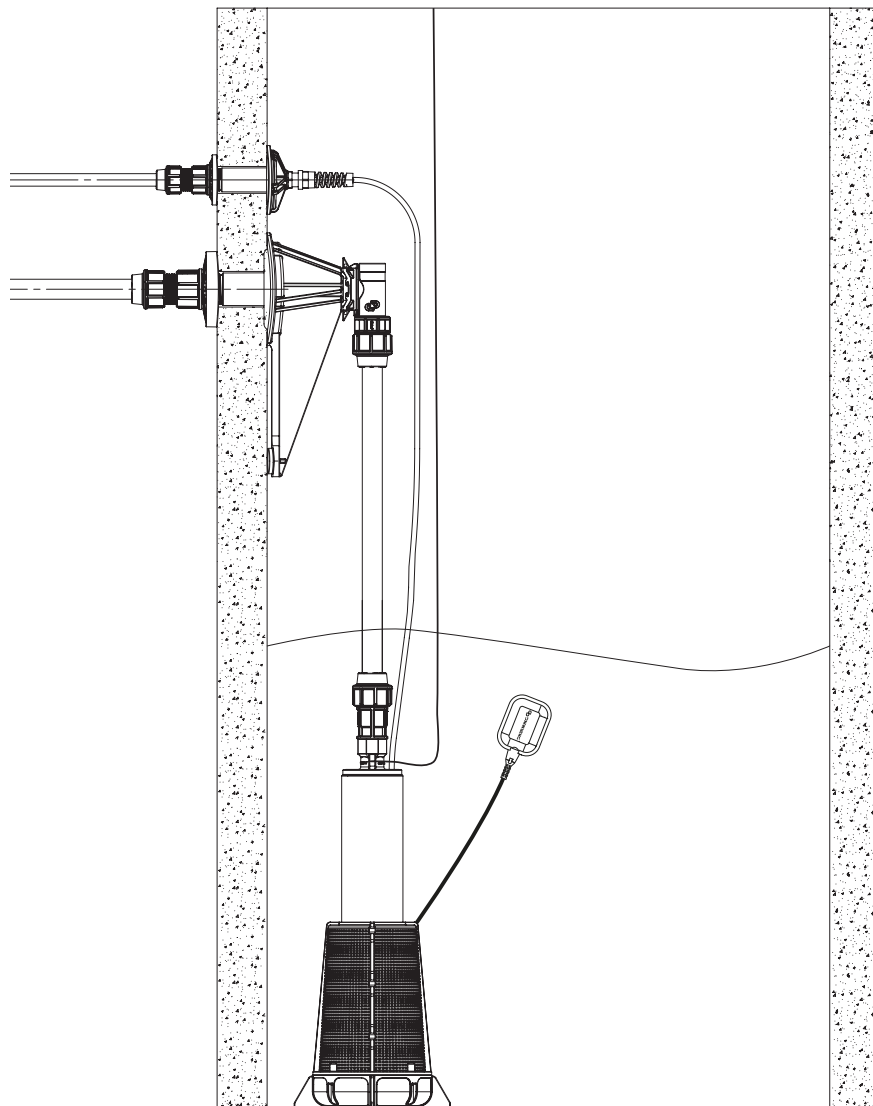


Рисунок 8

6. ГАРАНТИЙНЫЕ ОБЯЗАТЕЛЬСТВА

Гарантийный срок эксплуатации – 5 лет с момента продажи изделия конечному потребителю.

7. УСЛОВИЯ ВЫПОЛНЕНИЯ ГАРАНТИЙНЫХ ОБЯЗАТЕЛЬСТВ

Завод-изготовитель не несет ответственность за ущерб, причиненный потребителю в результате неправильного монтажа и эксплуатации изделия. Гарантия не распространяется на повреждения, возникшие в результате несоблюдения требований инструкции по эксплуатации, самостоятельной разборки или ремонта, неправильного монтажа или подключения, на повреждения, полученные в результате неправильной транспортировки, хранения, удара или падения, при наличии внешних механических повреждений и при наличии следов воздействия химически активных веществ.

ВНИМАНИЕ! При покупке изделия требуйте в Вашем присутствии проверки комплектности и заполнения гарантийного талона. Без предъявления гарантийного талона или выявления факта фальсификации при его заполнении претензии по качеству не принимаются и гарантийный ремонт не производится. При несоблюдении правил и техники безопасности сервисный центр вправе отказать в гарантийном обслуживании.

8. ОКОНЧАНИЕ СРОКА СЛУЖБЫ. СВЕДЕНИЯ ОБ УТИЛИЗАЦИИ



Не выбрасывайте изделия с бытовыми отходами. Использованные изделия должны собираться в специализированные контейнеры и утилизироваться в пунктах сбора, предусмотренных для этих целей. Для получения рекомендаций по утилизации обратитесь в местные органы власти или в магазин.

ВНИМАНИЕ!

Изделия должны быть утилизированы безопасным для окружающей среды способом в соответствии с законодательством об охране окружающей среды и санитарно-эпидемиологическими требованиями и/или рекомендациями местных органов власти об утилизации данного товара.

9. НЕПОЛАДКИ: ПРИЧИНЫ И ИХ УСТРАНЕНИЕ

Неисправности	Возможные причины	Методы устранения
1. Протечки в местах соединений с напорной магистралью.	1.1. Недостаточно затянуто соединение.	1.1. Затяните резьбовое соединение.
2. Протечка в месте соединения основания и ползуна адаптера.	2.1. Вышло из строя уплотнительное кольцо на ползуне адаптера.	2.1. Замените уплотнительное кольцо на новое.

10. КОМПЛЕКТ ПОСТАВКИ

№	Наименование	Количество
1	Адаптер колодезный «АК» в сборе	1
2	Инструкция по эксплуатации + Гарантийный талон	1
3	Тара упаковочная	1

11. СВИДЕТЕЛЬСТВО О ПРИЕМКЕ

ДАТА ИЗГОТОВЛЕНИЯ _____



ОТК

Завод-изготовитель ООО «ДЖИЛЕКС».

Адрес: 142180, Московская обл., г. Подольск, ул. Индустриальная (Климовск мкр.), д. 9

тел.: +7 (499) 400-55-55, www.jeelex.ru.

Продукция изготовлена в соответствии с ТУ 22.44.26.130-023-61533394-2020.

Товар не подлежит обязательной сертификации.

Завод-изготовитель оставляет за собой право на изменения в конструкции изделия, не снижающих его потребительских качеств.

Версия 1.2/21

Техническая консультация:

тел: +7 (499) 400-55-55 доб: 48-10, 48-11;

www.jeelex.ru

12. СОДЕРЖАНИЕ

1. Общие данные	3
1.1 Область применения.....	3
1.2 Данные об изделии.....	3
2. Безопасность	3
2.1 Обозначения предупреждений в инструкции по эксплуатации.....	3
2.2 Требования безопасности.....	3
2.3 Нарушение требований безопасности.....	4
3. Транспортирование и хранение	4
4. Технические характеристики	5
5. Монтаж	6
6. Гарантийные обязательства	12
7. Условия выполнения гарантийных обязательств	12
8. Окончание срока службы. Сведения об утилизации	12
9. Неполадки: причины и их устранение	13
10. Комплект поставки	14
11. Свидетельство о приемке	15