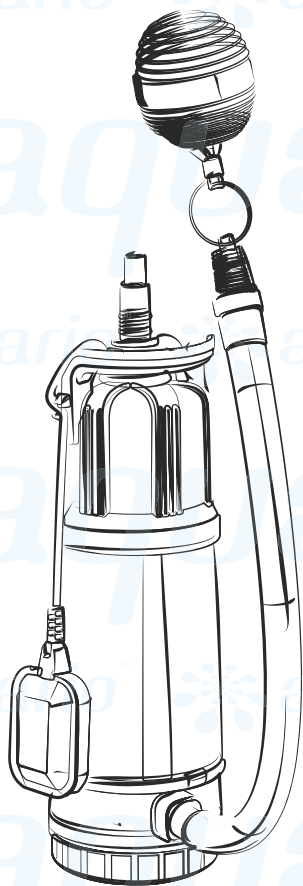


**РУКОВОДСТВО ПО ЭКСПЛУАТАЦИИ  
ПОГРУЖНЫХ НАСОСОВ AQUARIO  
СЕРИИ FREEDIVER ASP**



 **aquario**<sup>®</sup>



**УВАЖАЕМЫЙ ПОКУПАТЕЛЬ!**

**Поздравляем Вас с приобретением оборудования ТМ AQUARIO.**

**Уверены, что Вы не разочаруетесь в Вашем выборе.**

**Желаем приятной эксплуатации!**

**ВНИМАНИЕ!**

**ПРЕЖДЕ ЧЕМ ПРИСТУПИТЬ К МОНТАЖУ И ЭКСПЛУАТАЦИИ НАСОСА,  
ПРОСИМ ВНИМАТЕЛЬНО ИЗУЧИТЬ ДАННОЕ РУКОВОДСТВО.  
ОНО СОДЕРЖИТ ТЕХНИЧЕСКУЮ ИНФОРМАЦИЮ, НЕОБХОДИМУЮ ДЛЯ  
ПРАВИЛЬНОГО ПОДБОРА НАСОСА, А ТАКЖЕ ТРЕБОВАНИЯ К МОНТАЖУ И  
ЭКСПЛУАТАЦИИ, ПОДЛЕЖАЩИЕ ОБЯЗАТЕЛЬНОМУ СОБЛЮДЕНИЮ.**



**CE  $\Delta$  EAC**





## СОДЕРЖАНИЕ

	стр.
1. ТРЕБОВАНИЯ БЕЗОПАСНОСТИ	1
2. НАЗНАЧЕНИЕ И ОБЛАСТЬ ПРИМЕНЕНИЯ НАСОСА	2
3. УСТРОЙСТВО И КОНСТРУКТИВНЫЕ ОСОБЕННОСТИ	2
4. ТЕХНИЧЕСКИЕ ХАРАКТЕРИСТИКИ	3
5. ТРЕБОВАНИЯ И ОГРАНИЧЕНИЯ	5
6. ПОДГОТОВКА К ЭКСПЛУАТАЦИИ	6
7. ЭКСПЛУАТАЦИЯ НАСОСА	9
8. ОБСЛУЖИВАНИЕ И САМОСТОЯТЕЛЬНЫЙ РЕМОНТ	10
9. ХРАНЕНИЕ И ТРАНСПОРТИРОВКА	11
10. КОМПЛЕКТ ПОСТАВКИ	11
11. ВОЗМОЖНЫЕ ПРОБЛЕМЫ И СПОСОБЫ ИХ УСТРАНЕНИЯ	12

## 1 ТРЕБОВАНИЯ БЕЗОПАСНОСТИ

- Прежде чем приступить к монтажу и эксплуатации насоса, необходимо внимательно изучить содержание данного руководства. Оно содержит указания и рекомендации, соблюдение которых обязательно для правильной эксплуатации насоса, а также для обеспечения безопасности людей, эксплуатирующих и обслуживающих насос.
- Работы, требующие специальных знаний и навыков: электрические подключения, подключения трубопроводов, техническое обслуживание - должны проводиться квалифицированными специалистами с соблюдением принятых нормативов и по безопасному проведению работ.
- Не допускается эксплуатация насоса без заземления
- Не допускается эксплуатация насоса без установки в сети питания соответствующего устройства защитного отключения (УЗО).
- Не допускается эксплуатация насоса с поврежденным кабелем.
- Ни в коем случае при эксплуатации насоса в бассейнах, прудах и т.п. не допускается присутствие в воде людей.
- Не допускается присутствия детей вблизи работающего насоса.
- Любое обслуживание, чистка и проверка насоса осуществляется при отключенном питании.

### ЗНАКИ ПРЕДУПРЕЖДЕНИЙ, ВСТРЕЧАЮЩИЕСЯ В РУКОВОДСТВЕ



Знак общей опасности обращает внимание на указания руководства по эксплуатации, нарушение которых связано с риском здоровью или жизни людей.

### ВНИМАНИЕ!

Информация, следующая за данным знаком относится к категории особой важности.

Насосы серии FREEDIVER ASP, описываемые в данном руководстве, предназначены для перекачивания чистой пресной холодной воды из колодцев, накопительных емкостей, прудов, рек и т.п.

Насос устанавливается непосредственно в источнике, работает **полностью, либо частично погруженным** в перекачиваемую воду.

Насосы предназначены только для бытового применения. Основная область применения - подача воды в частные дома, полив приусадебных участков. Специальная комплектация насоса всасывающим шлангом с поплавком позволяет максимально комфортно использовать его для забора воды из природных водоемов.

Ресурс насосов FREEDIVER ASP и применяемые в их конструкции материалы рассчитаны только на бытовую эксплуатацию в интервальном режиме. Они не предназначены для тяжелых режимов, предполагающих их ежедневную длительную безостановочную работу.

Рекомендуемое примерное среднесуточное время эксплуатации насосов не более 4-5 часов.

#### **ВНИМАНИЕ!**

Использование насоса, не соответствующее области применения, считается не соответствующим его целевому назначению. Подобное нецелевое использование насоса может привести к преждевременному износу и повреждению его частей. Все претензии по возмещению ущерба, возникшего в результате такого применения, отклоняются.

Насосы серии FREEDIVER ASP - это погружные, многоступенчатые насосы с рабочими колёсами центробежного типа. Герметичный электродвигатель и насосная часть установлены в общем корпусе.

Двигатель насоса защищен от проникновения воды двойным уплотнением, работающим в масляной камере. Масло, применяемое в двигателях, относится к классу белых медицинских масел, имеющих допуск для подобного применения.

Конструкция насоса выполнена таким образом, что перекачиваемая вода, поступающая на вход насоса в его нижней части и подаваемая на его выходной патрубок, одновременно осуществляет охлаждение электродвигателя. Тем самым реализована возможность использования насоса в неглубоких источниках, включая эксплуатацию с частичным погружением.

Особенностью конструкции насоса является возможность осуществлять забор воды 2-мя способами:

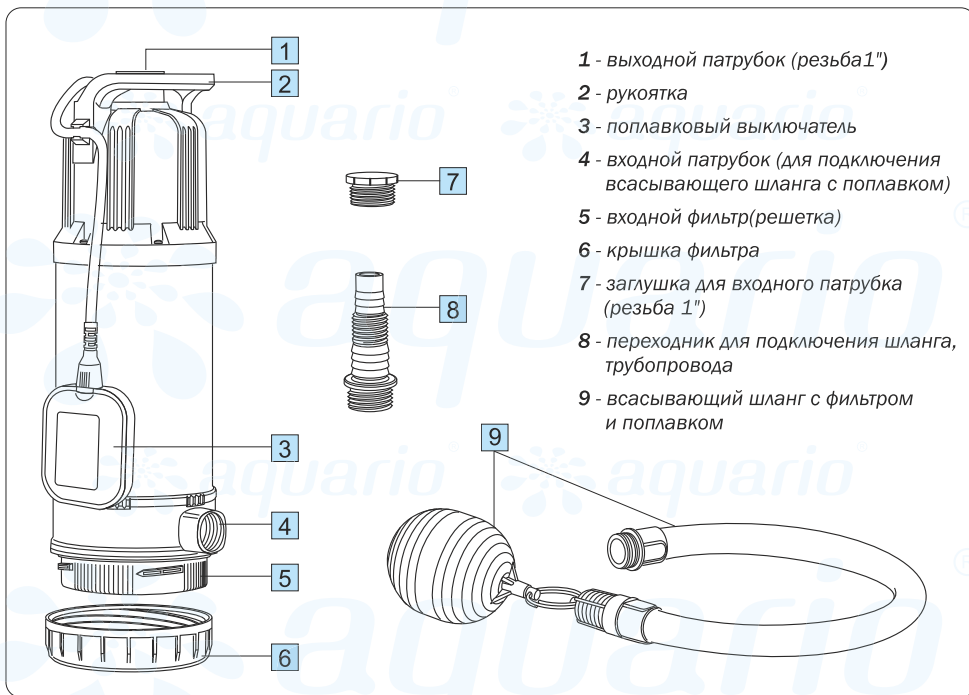
- через фильтр (решетку);
  - через входной патрубок и всасывающий шланг (входит в комплект поставки);
- Владелец самостоятельно выбирает наиболее удобный способ эксплуатации насоса.

Насосы укомплектованы поплавковым выключателем для автоматического включения и отключения насоса, а так же для защиты от работы без воды.

Подробное описание функционала элементов насоса приводится в п.6.1 и 7.

Части насоса, контактирующие с водой изготовлены из коррозионностойких материалов: нержавеющая сталь, пластик, резина.

Внешний вид насоса и его основные элементы представлены на рис.1.



- 1 - выходной патрубок (резьба 1")
- 2 - рукоятка
- 3 - поплавковый выключатель
- 4 - входной патрубок (для подключения всасывающего шланга с поплавком)
- 5 - входной фильтр (решетка)
- 6 - крышка фильтра
- 7 - заглушка для входного патрубка (резьба 1")
- 8 - переходник для подключения шланга, трубопровода
- 9 - всасывающий шланг с фильтром и поплавком

## 4 ТЕХНИЧЕСКИЕ ХАРАКТЕРИСТИКИ

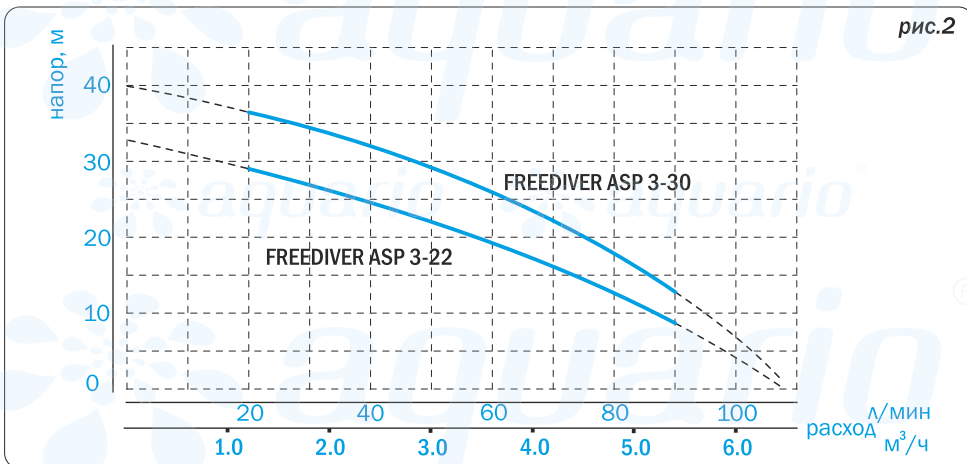
Технические характеристики насосов указаны на идентификационной табличке насоса и в таблице 1.

**Компания Aquario оставляет за собой право вносить незначительные изменения в конструкцию и технические параметры оборудования без специального уведомления.**

Таблица 1

	Рабочий диапазон по расходу, л/мин	Максимальный напор, метров (атм.)	Макс. потребляемая мощность, Вт	Ток номин., А
FREEDIVER ASP3-22	20-90	32 (3.2)	800	3,6
FREEDIVER ASP3-30	20-90	40 (4)	1000	4,5

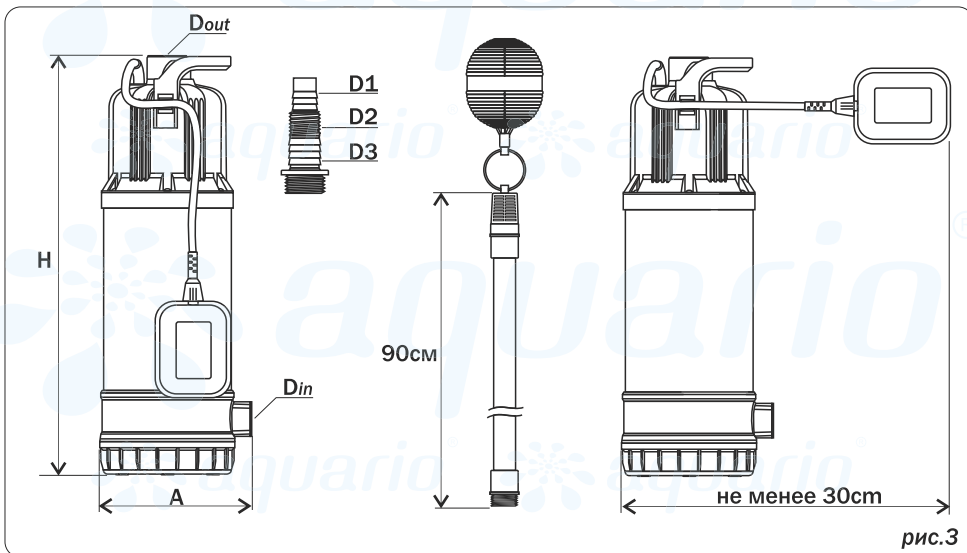
Расходно-напорные характеристики насосов показаны на рисунке 2.



Габаритные и присоединительные размеры насосов приведены в таблице 2 и на рис.3

Таблица 2

	H, мм	A, мм	Присоединительные размеры					Длина кабеля, м	Вес с кабелем, кг
			D <sub>in</sub>	D <sub>out</sub>	D1, мм	D2	D3, мм		
FREEDIVER ASP3-22	457	172	1"	1"	20	3/4"	25	15	9,8
FREEDIVER ASP3-30	480	172	1"	1"	20	3/4"	25	15	10,5



- 5.1 Напряжение сети питания электронасоса: 220В (+6%; -10%), частота - 50Гц.  
**При колебаниях напряжения, превышающих допустимый интервал, насос должен подключаться к сети только через стабилизатор напряжения.**
- 5.2 При наращивании кабеля электропитания насоса падение напряжения в нем ( $\Delta U$ ) не должно превышать 5%. См. таблицу 3.
- 5.3 Максимальное количество пусков насоса - 30 в час с приблизительно равными интервалами. **Более частые включения насоса могут привести к перегреву двигателя.**
- 5.4 Максимальная температура перекачиваемой воды: +35 °С
- 5.5 Глубина погружения насоса ниже поверхности воды: не более 10м.
- 5.6 Минимальный уровень воды от поверхности до нижней кромки насоса при его эксплуатации с неполным погружением: не менее 15см.
- 5.7 Не допускается работа насоса без расхода воды («на закрытый кран»).
- 5.8 Не допускается работа насоса без воды (без притока воды).  
**Попадание воздуха в насос во время его работы приводит к повреждению деталей насоса.**  
Допускается кратковременное включение насоса без воды на 2-3 секунды для проверки его работоспособности.
- 5.9 Не допускается замерзание воды в насосной камере и отводящем трубопроводе.
- 5.10 Конструкция насоса позволяет без заклинивания насосной части перекачивать воду с содержанием взвешенных нерастворимых примесей (ила, песка и т.п.) в концентрации до 2000гр/1м<sup>3</sup> и с максимальным размером частиц до 1мм. Необходимо иметь ввиду, что наличие ЛЮБОГО количества твердых примесей в воде подвергает части насоса постоянному абразивному износу, интенсивность которого напрямую зависит от количества примесей и от интенсивности эксплуатации насоса. Следует максимально уменьшить время работы насоса с водой, содержащей твердые примеси. Поскольку назначение насосов ASP - это перекачивание чистой воды, то абразивный износ не покрывается гарантией производителя.
- 5.11 Насос должен быть правильно подобран под потребности системы, в которой он будет установлен. Основная эксплуатация насоса должна осуществляться в пределах его рабочего диапазона, указанного в таблице 1 и выделенного на расходно-напорных характеристиках насосов (рис.2).

## 6.1 ВЫБОР КОМПЛЕКТАЦИИ НАСОСА

Источниками подачи воды для насосов FREEDIVER ASP могут быть:

природные водоемы с чистой водой, колодцы, накопительные емкости и т.п.

В зависимости от предполагаемого источника, возможны два варианта комплектации насоса.

## ВАРИАНТЫ КОМПЛЕКТАЦИИ

- **Подача воды из колодца, емкости**

При установке насоса в колодец, бассейн или емкость рекомендуемая комплектация показана на рис. 4а.

С основания насоса снимается крышка входного фильтра. Входной патрубок закрывается резьбовой заглушкой.

Насос может быть подвешен в источнике на веревке или тросе на расстоянии, исключающем всасывание насосом загрязнений со дна источника.

Используемая веревка или трос должны быть достаточной прочности для удержания веса насоса с трубопроводом и быть изготовлены из материалов, устойчивых к воздействию воды.

Также насос может быть просто установлен на дно, при условии что оно твердое и чистое.

**ВНИМАНИЕ!**

Необходимо убедиться в том, что существует достаточно пространства для свободного перемещения поплавкового выключателя. Для нормального функционирования поплавковый выключатель должен свободно перемещаться вверх-вниз не цепляясь за какие-либо препятствия. См рис.4б.

а)

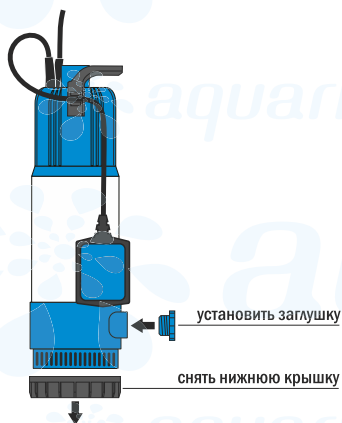
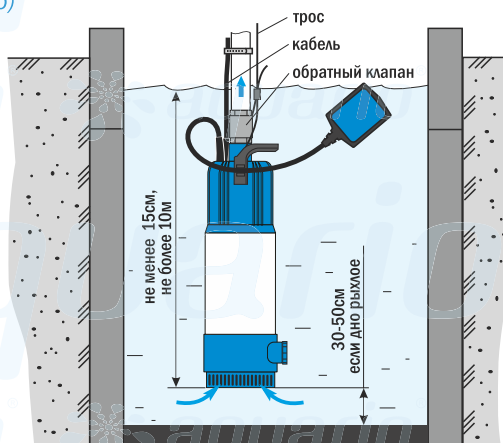


рис.4

б)



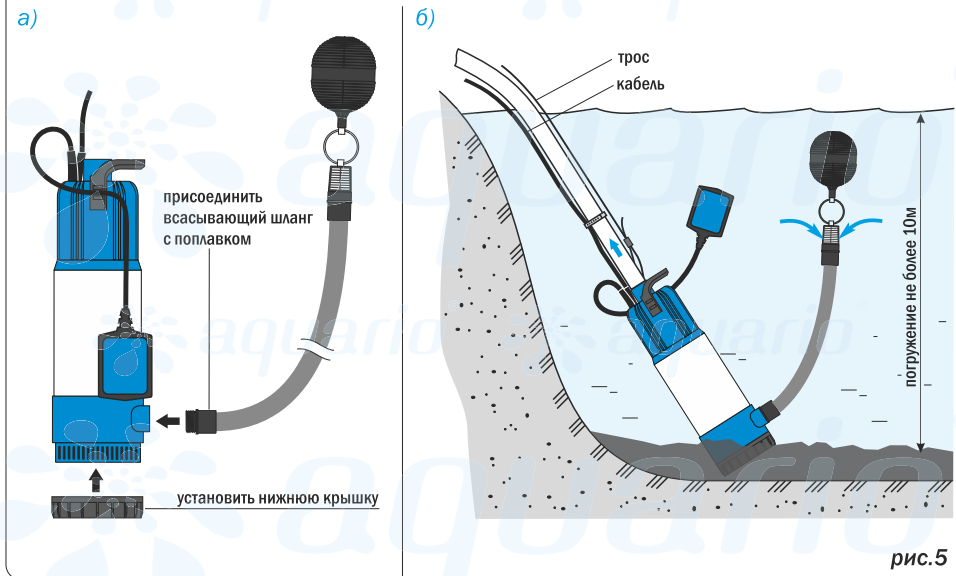
### ● **Подача воды из пруда, реки**

При установке насоса в природном водоеме (пруду или реке), рекомендуемая комплектация показана на рис. 5а.

К входному патрубку насоса присоединяется всасывающий шланг с поплавком (входит в комплект поставки). Решетчатый фильтр насоса закрывается крышкой.

Насос может быть опущен на дно водоема (с учетом ограничений, указанных в п.5.5).

Поплавок удерживает входное отверстие шланга выше дна водоема, предотвращая попадание в насос мусора, или, песка и т.п. со дна водоема. См. рис. 5б.



## 6.2 ОБЩИЕ РЕКОМЕНДАЦИИ ПО УСТАНОВКЕ



Перед установкой насоса внимательно осмотрите кабель электропитания и кабель поплавкового выключателя на предмет отсутствия повреждений изоляции. Использование насоса с поврежденной изоляцией кабеля недопустимо!

- Присоедините напорный трубопровод к насосу, обеспечив полную герметичность всех соединений.

### **ВНИМАНИЕ!**

Избегайте чрезмерного использования уплотнительного материала и больших усилий затяжки чтобы не повредить выпускной патрубок.

- В качестве трубопровода можно использовать жесткие (пластиковые или металлические) трубы или гибкие шланги с внутренним диаметром не менее 20мм.

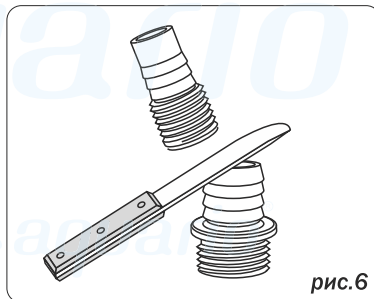
### **ВНИМАНИЕ!**

Не рекомендуется использовать трубопровод маленького диаметра. Чем уже и длиннее трубопровод, тем большие потери расхода и давления в нем будут возникать.



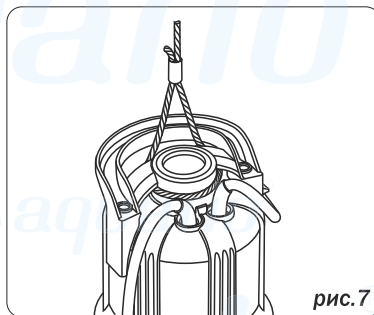
Входящий в комплект поставки переходник для шланга позволяет, при необходимости, подключать к насосу шланги внутренним диаметром 20мм и 25мм (см. рис.2 и табл.3).

При использовании шланга диаметром 25мм лишнюю (узкую) часть переходника необходимо срезать. Рис.6



- В случае использования насоса совместно с элементами автоматического управления (реле давления, реле потока, мембранный бак и т.п.) необходимо установить на выходе из насоса обратный клапан (см.рис.4б). Обратный клапан препятствует сбросу воды через насос назад в источник после остановки насоса.

- Для опускания/подъема насоса использовать прочный трос или веревку, устойчивые к воздействию влаги. Трос продевается через отверстия в рукоятке насоса (рис.7).



### **ВНИМАНИЕ!**

Запрещается монтаж насоса, подвешивая его на электрическом кабеле, опускать и поднимать насос за кабель.

## **6.3 ЭЛЕКТРИЧЕСКИЕ ПОДКЛЮЧЕНИЯ**



При проведении электромонтажных работ необходимо принять необходимые меры безопасности. Убедитесь, что на время проведения работ отсутствует подача электричества и исключена возможность случайного возобновления его подачи.

- Насос должен подключаться к сети электропитания, отвечающей требованиям, указанным в п.5.1.

При отсутствии централизованного электроснабжения допускается подключение насоса к автономному генератору подходящей мощности с выходным напряжением 1x220В, 50Гц.

**-Для безопасной эксплуатации насоса обязательны к соблюдению следующие меры:**

**-Заземление**

Заземление осуществляется посредством заземляющего контакта, расположенного на вилке насоса. Для этого, розетка, к которой подключается насос, должна иметь ответный контакт, соединенный с работающим контуром заземления.

**-Защита от токов утечки**

Сеть питания насоса обязательно должна быть оборудована устройством защитного отключения УЗО с током срабатывания от 30мА.

**-Защита сети питания от чрезмерной нагрузки по току**

Для защиты электропроводки необходима установка в сети питания насоса автоматического выключателя с номинальным током срабатывания 6 ампер.

- Насос укомплектован 3-х жильным кабелем длиной 15м. В случае если длины кабеля недостаточно, его можно нарастить. См. табл.3.



МОДЕЛЬ НАСОСА	МАКСИМАЛЬНАЯ ДЛИНА НАРАЩИВАЕМОГО КАБЕЛЯ	НЕОБХОДИМОЕ СЕЧЕНИЕ КАБЕЛЯ
FREEDIVER ASP3-22	до 60м.	3 x 1,0мм <sup>2</sup>
	до 90м.	3 x 1,5мм <sup>2</sup>
FREEDIVER ASP3-30	до 45м.	3 x 1,0мм <sup>2</sup>
	до 70м.	3 x 1,5мм <sup>2</sup>

## 7

## ЭКСПЛУАТАЦИЯ НАСОСА



При установке насоса в открытом водоеме, нахождение в этом водоеме людей и животных запрещено!

После установки насоса и окончания электромонтажных работ насос можно включить. Через некоторое время из трубопровода (зависит от его протяженности, диаметра, высоты подъема) начнет поступать вода.

Эксплуатация насоса должна осуществляться в соответствии с указаниями, приведенными в разделе 5.

### 7.1 РАБОТА ПОПЛАВКОВОГО ВЫКЛЮЧАТЕЛЯ

Насосы серии FREDIVER ASP укомплектованы поплавковым выключателем, который автоматически включает или выключает насос в зависимости от уровня воды в месте его установки.

При понижении уровня воды, поплавковый выключатель опускается вниз, происходит выключение насоса.

При наличии воды вокруг насоса, поплавковый выключатель всплывает, включая насос.

Кабель поплавкового выключателя крепится в специальном пазе на рукоятке насоса. При фиксации кабеля важно, чтобы свободное плечо кабеля поплавкового выключателя не было слишком коротким (короткий кабель теряет гибкость и подвижность) и не было слишком длинным (чтобы корпус выключателя не цеплял стенки колодца).

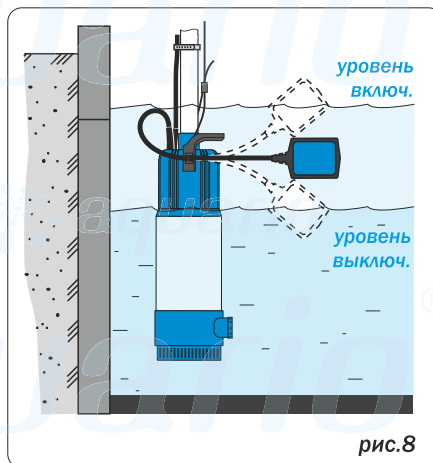


рис.8

В некоторых режимах эксплуатации поплавковый выключатель можно закрепить в поднятом положении на напорном трубопроводе, например, при подаче воды из неглубоких и (или) узких источников.

#### ВНИМАНИЕ!

При эксплуатации с зафиксированным поплавковым выключателем он уже не осуществляет своей защитной функции.

## 7.2 ВСТРОЕННОЕ ТЕПЛОЕ РЕЛЕ

В двигатель насоса встроено термореле, предназначенное для его защиты от перегрева. В случае, когда температура двигателя приближается к критическому значению, термореле размыкает цепь питания двигателя, предохраняя его от дальнейшего нагрева и перегорания. После остывания двигателя контакты реле автоматически замыкаются и двигатель насоса снова запускается.

### **ВНИМАНИЕ!**

Если по какой-то причине во время работы насоса термореле остановило насос, нужно прекратить его эксплуатацию и отключить от электросети. Затем необходимо выяснить и устранить причину перегрева двигателя.

Причины перегрева двигателя могут быть разные. Как правило, это - недостаточное охлаждение, частые пуски, неудовлетворительные параметры сети электропитания, либо блокирование вала твердыми частицами, попавшими внутрь насоса.

### **ВНИМАНИЕ!**

Если причину перегрева обнаружить и устранить не удалось и при дальнейшей эксплуатации происходит повторная остановка насоса по причине срабатывания термореле, в этом случае необходимо приостановить эксплуатацию насоса и обратиться в ближайший сервисный центр.

### **ВАЖНО!**

Наличие термореле не освобождает пользователя от ответственности за не соблюдение требований, изложенных в данном руководстве. В конструкции насоса термореле выполняет только вспомогательную защитную функцию, уменьшая, но не устраняя полностью риск перегорания двигателя в случае его аварийной работы.

## 8

## ОБСЛУЖИВАНИЕ И САМОСТОЯТЕЛЬНЫЙ РЕМОНТ

В гарантийный период при соблюдении требований, изложенных в данном руководстве насос не требует специального обслуживания. В целях безопасности необходимо регулярно проверять состояние кабеля насоса и поплавкового выключателя на отсутствие повреждений. Эксплуатация насоса с кабелем имеющим повреждения (трещины, разрывы, порезы и т.п.) не допускается. Поврежденный кабель подлежит замене в сервисном центре.

Если в процессе эксплуатации производительность насоса снизилась, или подача воды совсем прекратилась, возможно, произошел засор фильтра в основании насоса или фильтрующей сетки всасывающего шланга. В этом случае необходимо демонтировать насос и осуществить его чистку.

### **САМОСТОЯТЕЛЬНЫЙ РЕМОНТ**

Самостоятельная разборка насоса или демонтаж его узлов, за исключением работ по очистке, описанных выше, запрещены.

Не допускается вмешательство в конструкцию насоса, переоборудование узлов насоса, замена оригинальных деталей неоригинальными, удаление деталей и узлов насоса.

Не соблюдение любого из перечисленных требований лишает насос гарантии производителя.

**9****ХРАНЕНИЕ И ТРАНСПОРТИРОВКА**

Хранить насос допускается в закрытом отапливаемом и неотапливаемом помещении при температуре от -30 до +50 °С. Насос, бывший в употреблении, предварительно следует очистить от грязи и освободить от остатков воды.

Транспортировка насоса должна осуществляться транспортом, исключающим воздействия на насос атмосферных осадков. При транспортировке необходимо обеспечить неподвижность насоса и не допускать его свободного перемещения и (или) падения с высоты. Также не допускается подвергать упаковку насоса разрушающим внешним механическим воздействиям.

**10****КОМПЛЕКТ ПОСТАВКИ**

- Насос в сборе с кабелем и поплавковым выключателем \_\_\_\_\_ 1шт
- Переходник для подключения шланга \_\_\_\_\_ 1шт
- Всасывающий шланг с сетчатым фильтром и поплавком \_\_\_\_\_ 1шт
- Крышка фильтра основания \_\_\_\_\_ 1шт
- Заглушка входного отверстия 1" \_\_\_\_\_ 1шт
- Руководство по эксплуатации \_\_\_\_\_ 1шт
- Упаковка \_\_\_\_\_ 1шт

Вероятные причины неисправности	Метод устранения неисправности
<b>• При включении насоса двигатель не работает</b>	
Отсутствует подача напряжения	Проверить наличие напряжения в сети. Проверить целостность питающего кабеля.
Поплавковый выключатель находится в положении «выключено» (вниз)	Включить насос в розетку, затем поднять поплавок выключателя. В верхнем положении поплавок выключателя двигатель должен заработать.
<b>• Двигатель насоса работает, но подача воды отсутствует</b>	
Высота подъема воды превышает максимально возможную для данной модели насоса.	Проверить уровень залегания воды в источнике. Убедиться, что насос подобран правильно в соответствии с его расходно-напорной характеристикой.
Фильтры, трубопровод забиты грязью.	Очистить фильтры, трубопровод от грязи.
Блокирован (пережат) подающий шланг.	В случае применения гибких шлангов вероятны случаи их перегибов, сплющивания и т.п. В случае обнаружения устранить дефекты или заменить шланг.
<b>• подача воды снизилась</b>	
Блокирован (пережат) подающий шланг.	См.выше
Блокирован (пережат) подающий шланг.	См.выше
Понижилось напряжение в сети.	Проверить напряжение. Установить стабилизатор напряжения.
<b>• Во время работы насос неожиданно остановился</b>	
Сработало тепловое реле двигателя	Отключить насос от сети. Дать ему остыть в течение 10-15мин. Произвести пуск насоса. При повторной остановке насоса прекратить эксплуатацию и обратиться в сервисный центр.

При возникновении прочих неисправностей необходимо обращаться в сервисный центр AQUARIO.

## УСЛОВИЯ ГАРАНТИЙНОГО ОБСЛУЖИВАНИЯ

1. Гарантия на насосное оборудование вступает в силу с даты его продажи конечному потребителю и действует в течение 12 месяцев. В гарантийный период владелец оборудования имеет право на бесплатный ремонт и устранение неисправностей, являющихся производственным дефектом.

Срок службы оборудования - 5 лет с даты продажи оборудования конечному потребителю.

2. Гарантийный ремонт производится только в авторизованных мастерских и только при наличии у владельца оборудования полностью заполненного гарантийного талона установленного образца. Неправильно или не полностью заполненный гарантийный талон не даёт права на бесплатный гарантийный ремонт.

3. При осуществлении гарантийного ремонта срок гарантии на заменённые запчасти составляет 6 месяцев, но не менее оставшегося срока действия гарантии на целое изделие.

4. Составные узлы, входящие в состав сложных изделий, в случае возникновения гарантийного случая подлежат замене или ремонту как отдельные единицы. Служба сервиса оставляет за собой право выбора между заменой или ремонтом, как всего агрегата, так и его составных узлов. Замененное по гарантии оборудование или составные узлы остаются в Службе сервиса.

5. Срок гарантии продлевается на время нахождения продукции в гарантийном ремонте.

6. Сроки проведения технической экспертизы и ремонта оборудования установлены Федеральным Законом РФ «О защите прав потребителей».

7. Гарантия не распространяется:

- на изделия, не имеющие полностью и правильно заполненного гарантийного талона установленного образца
- на изделия, имеющие исправления в гарантийном талоне
- на изделия, использовавшиеся с несоблюдением предписаний инструкции по эксплуатации
- на изделия с повреждениями, полученными в результате неправильного, электрического и гидравлического монтажа
- на изделия, с повреждениями, полученными от работы без воды и работы без расхода воды - «в тупик».
- на изделия, эксплуатировавшиеся с подключением к электросети, не соответствующей Государственным техническим стандартам и нормам
- на изделия, детали которых имеют механический износ, вызванный абразивными частицами, находящимися в перекачиваемой жидкости
- на изделия с механическими повреждениями, возникшими при транспортировке или в результате внешних механических воздействий после передачи изделия конечному потребителю (в том числе с повреждениями кабеля)
- на изделия, самостоятельно переоборудованные владельцем, или в неполной комплектации
- на изделия, имеющие следы разборки и ремонта, произведённые вне Службы сервиса.

8. Производитель оборудования не несёт ответственность за возможные расходы, связанные с монтажом и демонтажом гарантийного оборудования, а так же за ущерб, причинённый другому оборудованию в результате выхода изделия из строя в гарантийный период.

9. Заключение о работоспособности оборудования выдаётся только авторизованными сервисными центрами и только после испытания оборудования на гидравлическом стенде.

10. Диагностика оборудования, выявившая необоснованность претензий клиента и подтвердившая работоспособность диагностируемого оборудования, является платной услугой и подлежит оплате клиентом.