

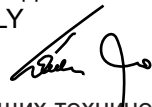
8. ДЕКЛАРАЦИИ СООТВЕТСТВИЯ

ДЕКЛАРАЦИИ СООТВЕТСТВИЯ

STATUS ITALIA S.R.L. заявляет, что изделия торговой марки STATUS:
Пылесосы ALS1021SF, ALS1031SF изготовлены в соответствии со следующими директивами: EMC 2014/30/EU, Low Voltage Directive 2014/35/EU

А так же соответствуют нижеперечисленным стандартам: EN60335-2-2:2010 +A11:2012+A1:2013, EN60335-1:2012+AC:14+A13:2017+A1:2019+A2:2019 +A14:2019, EN62233:2008, EN55014-1:2017, EN55014-2:2015, EN61000-3-2:2014, EN61000-3-3:2013

Техническая документация хранится у производителя: STATUS ITALIA S.R.L.,
via Aldo Moro, 14/A, 36060 - Pianezze (VI), ITALY



Карон Джиаинто
Директор
STATUS ITALIA S.R.L.

Изделие соответствует требованиям следующих технических регламентов Таможенного Союза: ТР ТС 004/2011, ТР ТС 010/2011, ТР ТС 020/2011, 037/2016. Информация о сертификате находится на сайте www.status-tools.com. Изготовитель:

СТАТУС ИТАЛИЯ С.р.л. Виа Альдо Моро, 14/А, 36060 - Пьянецце, Италия
Сделано в КНР.

Представитель в России:

ООО «СТАТУС ТУЛС» 143085, Московская область, Одинцовский район,
р/п Заречье, территория 12 месяцев ЖК, стр. 13.



STATUS®

ENG

WET/DRY VACUUM CLEANER

Original instructions

DE

NASS/TROCKENSAUGER

Originalbetriebsanleitung

IT

ASPIROPOLVERE/ASPIRALIQUIDI

Istruzioni originali

BG

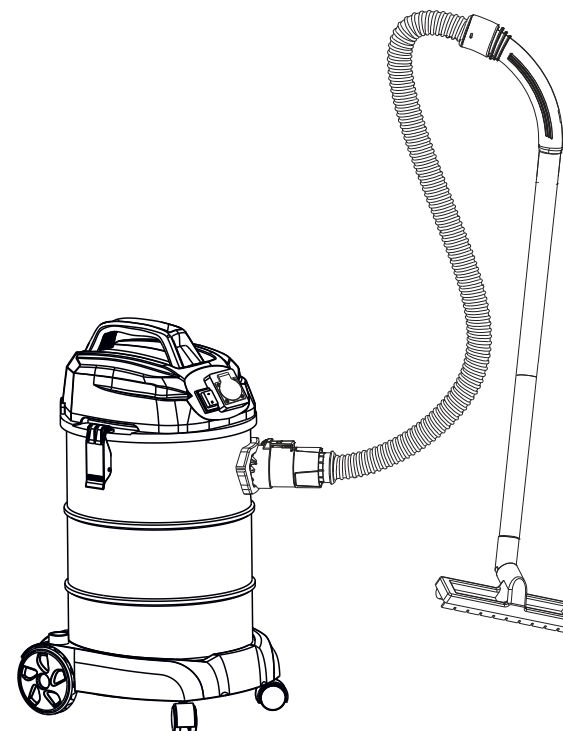
ПРАХОСУКАЧКА ЗА МОКРО / СУХО ПОЧИСТВАНЕ

Оригинална инструкция за използване

RU

ПЫЛЕСОС ДЛЯ ВЛАЖНОЙ/СУХОЙ УБОРКИ

Оригинальная инструкция по эксплуатации



ALS 1021SF/ALS 1031SF





STATUS®

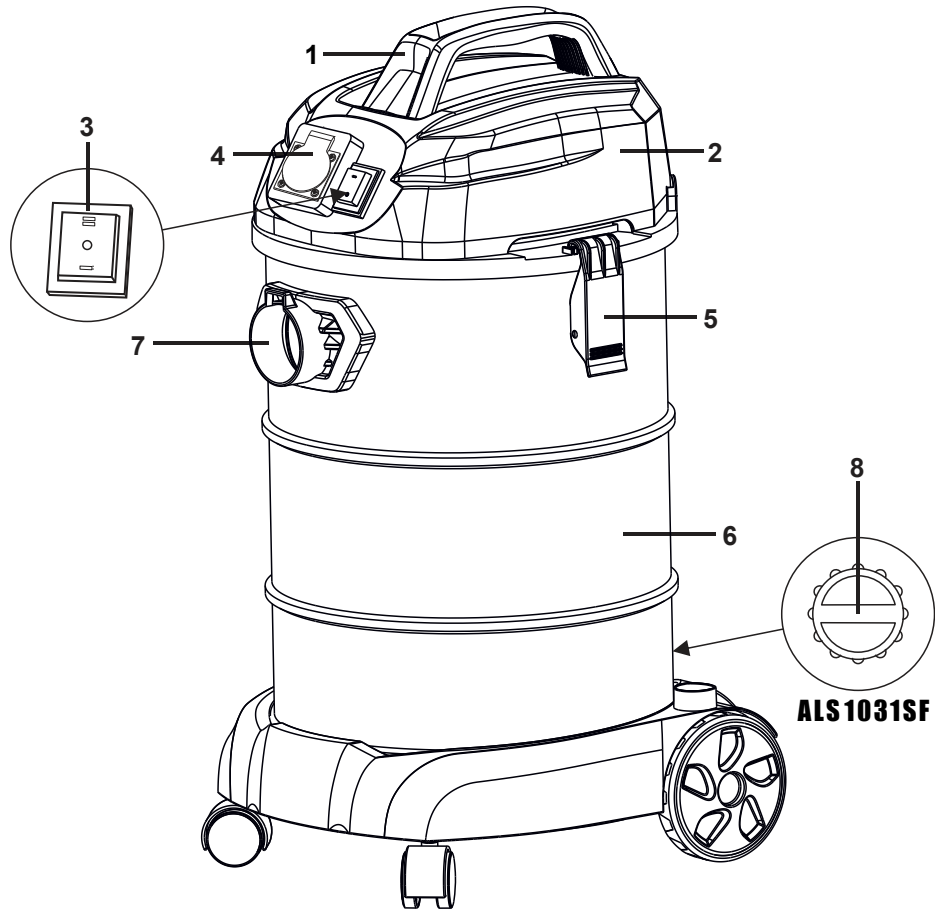
ALS1021SF/31SF

ALS1021SF/31SF



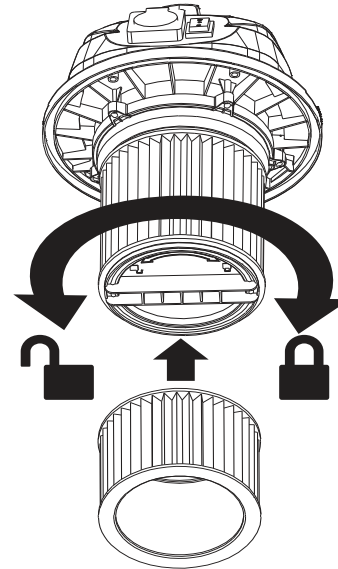
STATUS®

A

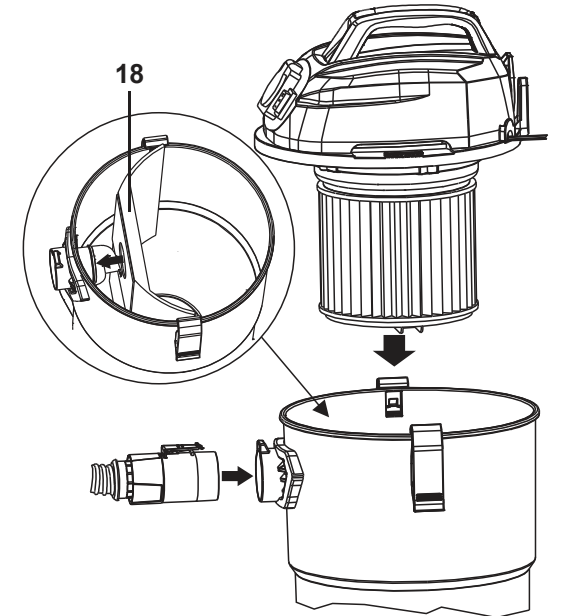


2

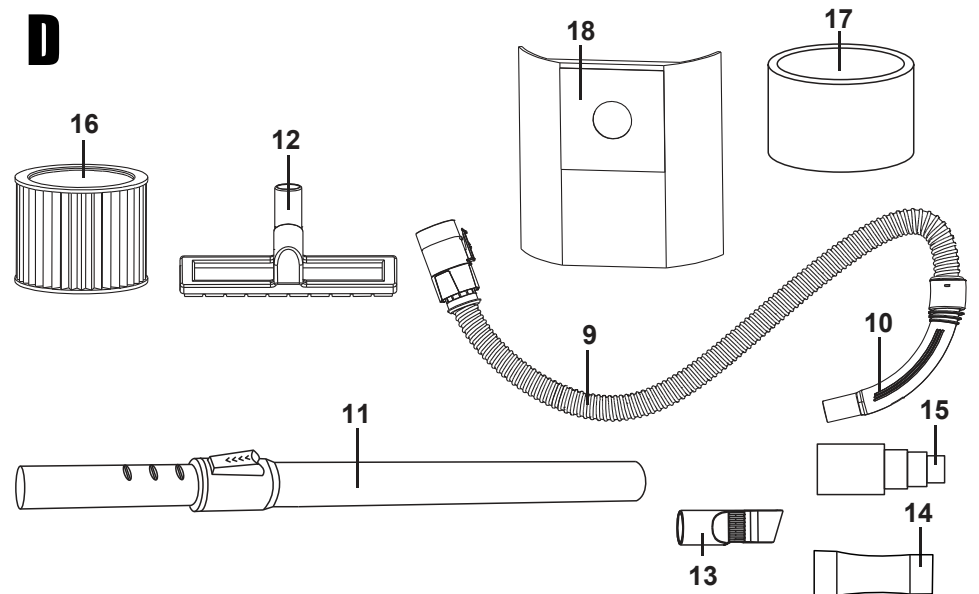
B



C




D




3

1. ПРАВИЛА БЕЗОПАСНОСТИ

 **ВНИМАНИЕ!** Пылесос соответствует обязательным положениям техники безопасности для электрических изделий. Во избежание риска выхода изделия из строя или получения травмы, потребитель должен прочесть данное руководство по эксплуатации.


Следует прочесть всю инструкцию. Несоблюдение перечисленных ниже правил может привести к травме или повреждению изделия, и аннулировать гарантию. Храните настоящую инструкцию для дальнейшего использования!

 **ВНИМАНИЕ!** Проверьте соответствие электрического напряжения в сети техническим данным, обозначенным на маркировочной табличке изделия.

- В случае, если Вы не уверены в соответствии напряжения в сети, указанному на табличке напряжению, не включайте изделие.
- Напряжение выше номинального может привести к травме или повреждению изделия
- В случае, если напряжение ниже номинального, электродвигатель может выйти из строя.
- Изделие предназначено для всасывания негорючих, и не представляющих опасности для здоровья материалов.
- Изделие предназначено для применения в быту, в домашней мастерской, а также для сбора пыли, возникающей при работе электроинструментом.
- Данное изделие не предназначено для работы вне помещений.
- Не подвергайте изделие воздействию тепла, прямого солнечного света, не работайте изделием при повышенной влажности.
- Не допускается использование изделия мокрыми или влажными руками. Если изделие намочило во время работы, немедленно отключите его от сети. Не допускается погружение изделия в воду.
- При работе пылесоса во влажной окружающей среде используйте предохранительное устройство, приводимое в действие остаточным током, для того, чтобы выключить электропитание изделия. Использование предохранительного устройства снижает риск поражения током.
- Изделие следует использовать только по прямому назначению. Любое другое применение, отличающееся от описанного в настоящей инструкции, запрещено.
- Никогда не направляйте всасывающий патрубок изделия на себя. Никогда не направляйте патрубок в сторону людей или животных.
- Перед началом работы, убедитесь в том, что в держатель вставлен и правильно закреплен предназначенный именно для этого изделия мешок-пылесборник. Нестандартный, или неправильно установленный мешок может привести к повреждению изделия, что аннулирует гарантию.
- Не допускается всасывание пепла, горящих уголей и др., крупных кусков битого стекла, керамики и острых предметов.
- Не допускается всасывание пыли, выделяемой тонером для принтера или ксерокса, т.к. тонер является электропроводящим материалом. Кроме того, возможно, что фильтрующая система пылесоса не сможет полностью задержать пыль, выделяемую тонером, и она будет выброшена обратно в атмосферу.

1. ПРАВИЛА БЕЗОПАСНОСТИ

- Не допускается применение пылесоса для уборки горючих или ядовитых жидкостей, таких как бензин, нефть, кислоты, растворители или другие летучие вещества.
- Не допускается всасывание жидкостей, чья температура превышает 60°C, а также любого другого вида вредной для здоровья или горючей пыли.
- Не допускается всасывание асбеста или асбестовой пыли.
- Никогда не ставьте изделие на бок. Особое внимание следует обращать на горизонтальное положение и устойчивость пылесоса при работе на лестнице или наклонных поверхностях.

-  **ВНИМАНИЕ!** Всегда выключайте изделие и вынимайте штепсель из розетки по завершении работ, перед тем, как приступить к чистке, замене фильтров и приспособлений, перемещению или консервации. Никогда не вынимайте штепсель из розетки, дергая за шнур. Перед длительным хранением изделия отсоедините от него шланг и насадки.
- Не допускается хранение изделия в непосредственной близости от источников тепла.
 - Никогда не оставляйте работающий пылесос без надзора. Если необходимо временно оставить рабочую зону, сначала выключите пылесос, или выньте вилку сетевого шнура из розетки.
 - Никогда не используйте изделие, если вы находитесь под воздействием медикаментов, алкоголя или наркотиков, если вы проходите лечение или чувствуете усталость.
 - Убедитесь в том, что кабель расположен так, чтобы он не мешал Вашему перемещению и перемещению пылесоса в процессе работы.
 - Регулярно проверяйте исправность изделия и электрического шнура. Не используйте неисправное изделие.
 - Если сетевой кабель поврежден, его замену следует производить в авторизованном сервисном центре.
 - Не пытайтесь отремонтировать изделие самостоятельно. Ремонт могут осуществлять только квалифицированные специалисты авторизованного сервисного центра, с применением оригинальных запасных частей. Самостоятельный ремонт может стать причиной поломки изделия с потерей гарантии, и возникновения опасности получения травмы.
 - Используйте только оригинальную оснастку (шланги, пылесборники и т.д.). Использование неоригинальной оснастки представляет собой потенциальную опасность и аннулирует гарантию.
 - Регулярно проверяйте поплавки, контролирующий уровень всасываемой жидкости.
 - Если заметите, что из бака изделия вытекает собираемая жидкость, немедленно отключите пылесос от сети.
 - Хранить изделие следует в надежном и сухом месте, беречь от доступа детей.
 - Всегда содержите пылесос в чистоте. Для чистки наружных и внутренних деталей изделия не допускается использование растворителей или чистящих препаратов, содержащих растворители.

Пожалуйста, обратите особое внимание на перечисленные далее специальные требования техники безопасности.

СПЕЦИАЛЬНЫЕ ТРЕБОВАНИЯ БЕЗОПАСНОСТИ

- Не допускается всасывание горячих углей и предметов с острыми режущими кромками.
- Не допускается использование изделия во влажных помещениях.
- Во время работы убедитесь в том, что ваши волосы, одежда, или их части не будут всасываться пылесосом.
- Берегите пылесос от источников тепла, таких как радиаторы, духовки и др.
- В целях правильной эксплуатации этого изделия необходимо соблюдать правила техники безопасности, а также изложенные здесь инструкции.
- Все потребители должны ознакомиться с настоящей инструкцией по эксплуатации и получить информацию о потенциальных рисках, возникающих при использовании данного изделия.
- Не следует оставлять без присмотра детей вблизи включенного изделия.
- Изготовитель не несет ответственность за внесенные потребителем изменения в механическую и электрическую части изделия, или за поломки, вызванные такими изменениями.
- Изделие не следует использовать под открытым небом в дождливую погоду, во влажной среде (после дождя), или вблизи легковоспламеняющихся жидкостей и газов.
- Рабочее место должно быть хорошо освещено.

ОПИСАНИЕ ИЗДЕЛИЯ

- | | |
|------------------------------------|---|
| 1. Рукоятка | 11. Металлическая телескопическая труба |
| 2. Крышка корпуса двигателя | 12. Щетка для твердых поверхностей |
| 3. 2-х режимный выключатель | 13. Щелевая насадка |
| 4. Встроенная розетка | 14. Трубка подключения адаптера |
| 5. Фиксаторы крышки | 15. Адаптер для подключения пылеотсоса электроинструмента |
| 6. Контейнер | 16. HEPA фильтр |
| 7. Патрубок крепления шланга | 17. Поролоновый фильтр |
| 8. Пробка слива воды | 18. Бумажный мешок-пылесборник |
| 9. Шланг | |
| 10. Рукоятка с регулировкой потока | |

ВНИМАНИЕ!

В описании указаны все возможные приспособления которые могут входить в комплект изделия.

Реальная комплектация изделия описана в разделе «Технические характеристики и комплектация»

ПЕРЕД НАЧАЛОМ РАБОТЫ

Вскройте упаковочную коробку и извлеките из нее изделие.

1. Возьмитесь за два фиксатора (5), удерживающие крышку (2), и поднимите их вверх.
 2. Освободите фиксаторы, снимите крышку и выньте содержимое контейнера. Пожалуйста, проверьте наличие всех частей, перечисленных в комплектации данного изделия, а также убедитесь, что изделие не получило видимых повреждений при транспортировке.
- В случае отсутствия в комплекте изделия принадлежностей перечисленных в данной инструкции обратитесь в торговую организацию продавшую Вам данное изделие.
- В случае наличия на изделии видимых повреждений полученных при его транспортировке, обратитесь в торговую организацию либо в сервисный центр для замены поврежденных деталей и проверки работоспособности изделия. Не пытайтесь работать изделием с видимыми повреждениями корпусных деталей и сетевого шнура, это может привести к несчастному случаю.

СБОРКА

- Поднимите вверх оба фиксатора удерживающие крышку.
- Освободите фиксаторы и снимите крышку.
- Установите контейнер дном вверх на ровную и чистую поверхность.
- Прикрепите к контейнеру входящие в комплект колеса.
- Верните контейнер в нормальное положение.
- Установите фильтр, соответствующий выполняемой работе.
- Установите крышку контейнера на место.
- Совместите пазы на крышке с фиксаторами.
- Зацепите фиксаторы за пазы в крышке, опустите фиксаторы вниз до щелчка.
- Вставьте широкий конец шланга (9) в патрубок (7). Совместите фиксирующий язычок на штуцере шланга со скобой в верхней части патрубка. Продвиньте штуцер вперед до щелчка. Шланг должен быть надежно зафиксирован.
- Выберите подходящую насадку или трубу, и оденьте ее на шланг.
- После завершения работ и чистки изделия следует хранить все приспособления, разместив их в предназначенных для этого местах на основании корпуса пылесоса.

Изделие приводится в действие посредством однофазного переменного напряжения. **Изделие необходимо включать в электрические розетки с защитными клеммами (контактами заземления).**

Радиопомехи соответствуют Директиве электромагнитной совместимости 2004/108/ЕС.

Изделие предназначено для удалени пыли при работе электроинструмента. Для этого предусмотрена встроенная электрическая розетка (4), к которой подключается вилка шнура электроинструмента.

При включении электроинструмента, пылесос автоматически приводится в действие. При выключении электроинструмента пылесос автоматически выключается через определенное время.

ПЕРЕД ТЕМ КАК ПРИСТУПИТЬ К РАБОТЕ

- Проверьте соответствие напряжения электрической сети напряжению, указанному на маркировочной табличке изделия.
- Убедитесь в исправности сетевого шнура и вилки. Замену поврежденного сетевого шнура должен осуществлять специалист сервисного центра.
- Внимательно прочтите в инструкции раздел правил безопасности.

РАБОТА**Сухая уборка**

ВНИМАНИЕ! Не допускается всасывание пылесосом вредных для здоровья веществ. Не допускается всасывание жидкостей при установленных в пылесосе фильтрах для сухой уборки.

Для сухой уборки используются следующие фильтрующие элементы:

- а) Поролоновый фильтр (17) и мешок для пыли (18), могут использоваться вместе. При совместном использовании повышается эффективность фильтрации. **Поролоновый фильтр используется без мешка для сбора пыли только при уборке жидкостей.**
- б) НЕРА фильтр (16) и мешок для пыли (18) могут использоваться как вместе, так и отдельно. При самостоятельном использовании производительность фильтрации гофрированного фильтра намного выше, чем мешка для пыли.

Мощность фильтрации:

НЕРА фильтр: высокая

Мешок для пыли: низкая

- Убедитесь в том, что пылесос не включен в электрическую сеть.
- Убедитесь в том, что контейнер (6) чистый и сухой.

Поролоновый фильтр и мешок для пыли

Оденьте поролоновый фильтр (17) на выступающую часть корпуса двигателя в его нижней части. Установите в контейнер мешок для сбора пыли.

НЕРА фильтр

Установите НЕРА фильтр на нижнюю часть корпуса двигателя.

Для этого поверните фиксирующую планку против часовой стрелки (Рис.В), установите фильтр и зафиксируйте его поворотом планки по часовой стрелке. При чистке бетона или другого подобного материала, выделяющего мелкую пыль, а также в режиме автоматической работы с электроинструментом, гофрированный фильтр необходимо чаще чистить щеткой или вытряхивать. Это является важной предпосылкой надежной работы и долгосрочной эксплуатации Вашего пылесоса.

Фильтр необходимо заменить новым если он поврежден, или мощность всасывания снизилась и не увеличивается после чистки фильтра.

Мешок для пыли

- Наденьте мешок для пыли (18) на выступающий с внутренней стороны контейнера патрубок для крепления шланга (7) (Рис.С) Продвиньте мешок до упора вперед. Действуйте осторожно, чтобы не порвать мешок для пыли.

ВНИМАНИЕ! Использование нестандартного мешка для пыли аннулирует гарантию.

Регулярно проверяйте мешок для пыли, и меняйте его при заполнении на 2/3. Заполненный пылью мешок не подлежит очистке, и не может использоваться повторно.

Не используйте мешок для всасывания острых предметов и влажной пыли.

- Верните крышку контейнера на место и закройте фиксаторы.
- Штуцер шланга вставьте в патрубок на контейнере.
- Выберите необходимый наконечник или трубу и соедините со шлангом.
- Перед тем, как вставить вилку в электрическую розетку, убедитесь в том, что выключатель (3) изделия находится в положении «выключено» - «О».
- Вставьте вилку в электрическую розетку.
- Включите изделие (выключатель переведите в положение «←»).
- По окончании уборки, выключите изделие путем установки выключателя (3) в положение «О» (выключено).
- Выньте вилку из розетки.

Автоматический режим работы с электроинструментом

Выключатель пылесоса (2) имеет 3 позиции:

- включенное положение «←»
- выключенное положение «О»
- совместная работа с электроинструментом «=»
- Выньте вилку сетевого шнура пылесоса из розетки.
- Откройте фиксаторы и снимите крышку.
- Установите НЕРА фильтр (16) на корпус двигателя. Поставьте корпус двигателя пылесоса на контейнер и закройте фиксаторы.
- Выключатель электроинструмента, с которым будет работать пылесос, установите в выключенное положение «О».
- Соедините шланг пылесоса (9) с системой удаления пыли электроинструмента посредством трубки (14) и универсального адаптера (15).
- Подключите шнур питания электроинструмента к встроенной в пылесос розетке (4).
- Включите вилку сетевого шнура пылесоса в электрическую сеть.
- Переведите выключатель пылесоса (3) в положение «=».
- Включите выключатель электроинструмента. Пылесос включается автоматически в момент включения электроинструмента. После того, как электроинструмент будет выключен, пылесос тоже автоматически выключится через определенное время.

Внимание: Максимальная потребляемая мощность подключаемого к пылесосу электроинструмента для данных моделей составляет 2 кВт (2000 Вт).

Влажная уборка

ВНИМАНИЕ! Не допускается всасывание пылесосом вредных для здоровья веществ. Не допускается всасывание жидкостей при установленных в пылесосе фильтрах для сухой уборки.

- Убедитесь в том, что вилка сетевого шнура пылесоса вынута из розетки.
- Контейнер (6) должен быть чистым, без пыли и грязи.

- Снимите установленный на заводе HEPA фильтр (17), который не подходит для влажной уборки.
- Выньте мешок для пыли (19) если до этого он использовался в пылесосе.
- Оденьте фильтр из поролона (18) на выступающую часть корпуса двигателя.
- Поставьте крышку обратно на контейнер и закройте фиксаторы.
- Вставьте штуцер шланга в патрубок контейнера.
- Возьмите необходимый наконечник (12,13,14) или трубу (11), и соедините его со шлангом (9).
- Убедитесь в том, что выключатель (3) пылесоса установлен в положение «О» (выключен) перед тем, как вставить вилку шнура в электрическую розетку.
- Вставьте вилку шнура в электрическую розетку.
- Выключатель (2) установите в положение «→», чтобы включить пылесос.
- По завершении влажной уборки выключите пылесос, переведя выключатель (3) в положение «О» (выключен).
- Выньте вилку сетевого шнура из электрической розетки.
- По завершении работы содержимое воды из контейнера необходимо слить и почистить контейнер (6).

Рекомендация: Если необходимо всосать большое количество жидкости из раковины или резервуара, не погружайте наконечник в жидкость полностью, а оставьте часть наконечника снаружи, чтобы обеспечивать частичное всасывание воздуха.

Пылесос снабжен предохранительным поплавком, который выключает пылесос при заполнении контейнера жидкостью. Понять, что всасывание прекратилось, можно по увеличению скорости вращения электродвигателя. В этом случае выключите пылесос и выньте вилку сетевого шнура из розетки.

Необходимо учитывать, что наполненный жидкостью контейнер может оказаться слишком тяжелым.

Отверните пробку сливного отверстия (8) (ALS1031SF), и слейте собранную жидкость в подходящий сосуд или канализацию. Заверните обратно пробку сливного отверстия, после чего работу можно продолжить.

После завершения влажной уборки выключите пылесос и отключите его от сети. Контейнер следует опорожнить, почистить и высушить снаружи и внутри перед тем, как оставить для будущего использования.

ВАЖНО! После влажной уборки, перед тем, как вновь перейти к сухой чистке, осуществите действия, указанные в разделе «Сухая уборка».

Продувочный воздух

Вставьте штуцер шланга в отверстие в верхней задней части пылесоса.

Продвиньте штуцер вперед до щелчка. Шланг зафиксирован в отверстии для выдува воздуха.

ОБСЛУЖИВАНИЕ

- Убедитесь в том, что вилка сетевого шнура вынута из розетки.
- Отсоедините шланг (9) от контейнера (6).
- Освободите фиксаторы (5) и снимите крышку корпуса двигателя (2).
- Тщательно почистите контейнер и шланг от накопившейся грязи и мусора.
- Если на изделии был установлен поролоновый фильтр (18) снимите его и промойте слабым моющим средством.
- Если на изделии был установлен HEPA фильтр (17), снимите его повернув фиксирующую планку против часовой стрелки. Удалите пыль с фильтра при помощи мягкой щетки или встряхиванием.



ВНИМАНИЕ! Не допускается использование спирта, бензина или других растворителей. Никогда не используйте едкие препараты для чистки пластмассовых частей. Не допускайте контакт изделия с водой.

ВАЖНО! В целях обеспечения безопасного использования изделия и его надежности, ремонт, а также обслуживание и наладку необходимо выполнять в авторизованных сервисных центрах STATUS, с использованием только оригинальных запасных частей.

ТЕХНИЧЕСКИЕ ДАННЫЕ

	ALS1021SF	ALS1031SF
Модель	220 - 240В 50Гц.	220 - 240В 50Гц.
Напряжение:	1400Вт	1600Вт
Мощность		
Макс. мощность подключенного к пылесосу электроинструмента	2000Вт	2000Вт
Вместимость контейнера	20л.	30л.
Материал контейнера	металл	металл
Вместимость мешков для пыли	12л.	25л.
Максимальная сила всасывания	18 кПа	20 кПа
Автоматический режим работы с электроинструментами	Да	Да
Всасывание жидкостей	Да	Да
Регулирование воздушного потока	Да	Да
Длина шнура	3,5 м	5 м
Вес (EPTA процедура 1/2003)	6,8 кг.	7,2 кг.

Уровень шума (замерены согласно EN 60704-1):

A-взвешенный уровень звуковой нагрузки LpA 80 dB(A)

A-взвешенный уровень звуковой мощности LwA 92 dB(A)

КОМПЛЕКТАЦИЯ

Шланг, труба-телескоп (металл), рукоятка с регулировкой мощности всасывания, щетка для твердых поверхностей, щелевая насадка, фильтр HEPA из искусственного волокна, бумажный мешок для пыли (12 л. - ALS1021SF, 25 л. - ALS1031SF), поролоновый фильтр, комплект колес, трубка и адаптер универсальный, инструкция, упаковка
 Производитель оставляет за собой право изменять технические параметры и комплектацию изделия без предварительного уведомления