

Блок автоматического
управления насосом

АКВАРОБОТ ТУРБИ-М2

Руководство по монтажу
и эксплуатации

Содержание

1	Назначение и функциональные возможности.....	3
2	Комплект поставки.....	4
3	Технические характеристики и условия эксплуатации.....	4
4	Устройство и принцип работы.....	5
4.1	Общее устройство Блока.....	5
4.2	Принцип работы датчика потока.....	7
4.3	Алгоритм работы.....	7
4.3.1	Включение насоса.....	7
4.3.2	Выключение насоса.....	7
4.3.3	Защита насоса от аварийных ситуаций.....	8
4.4	Индикация режимов работы.....	8
5	Меры безопасности.....	9
6	Монтаж и ввод в эксплуатацию.....	10
6.1	Гидравлическое подключение.....	10
6.2	Электрическое подключение.....	13
6.3	Ввод в эксплуатацию.....	14
7	Техническое обслуживание.....	15
8	Транспортировка и хранение.....	15
9	Утилизация.....	15
10	Возможные неисправности и способы их устранения.....	16
11	Гарантийные обязательства.....	18

Настоящее руководство по монтажу и эксплуатации (далее по тексту – «Руководство») содержит сведения об устройстве, принципе работы, характеристиках блока автоматического управления насосом АКВАРОБОТ ТУРБИ-М2 торговой марки UNIPUMP® и указания, которые должны выполняться для правильной и безопасной эксплуатации.

Во избежание несчастных случаев и возникновения неисправностей внимательно ознакомьтесь с данным Руководством перед началом эксплуатации.

Настоящее Руководство объединено с паспортом.

1 Назначение и функциональные возможности

Блок автоматического управления насосом АКВАРОБОТ ТУРБИ-М2 (далее по тексту – «ТУРБИ-М2», «Блок», «Устройство», «Изделие») предназначен для автоматического управления однофазными насосами мощностью до 1,5 кВт по потоку жидкости и по давлению в системе. Устройство выпускается в четырех модификациях с фиксированными значениями давления включения и выключения насоса: 1,5 - 3,0 бара, 2,0 - 3,5 бара, 2,5 - 4,0 бара, 3,0 - 4,5 бар.

Функциональные возможности:

- автоматически включает насос при падении давления в системе ниже давления включения $P_{\text{мин}}$;
- автоматически выключает насос при достижении давления выключения $P_{\text{макс}}$;
- автоматически выключает насос с 30-секундной задержкой, если он не может создать давление выключения $P_{\text{макс}}$ при отсутствии потока жидкости;
- автоматически выключает насос и переходит в режим предварительной аварии в случае «сухого хода», заклинивания рабочего колеса, утечки во всасывающей магистрали, засора во всасывающей магистрали;
- осуществляет серию пробных пусков насоса для выхода из режима предварительной аварии;

- выключает насос и переходит в аварийный режим в случае отсутствия потока жидкости в течение полного цикла пробных пусков;
- стабильно работает при пониженном напряжении в электрической сети до 170 В.

Примечание - При понижении сетевого напряжения мощность насоса снижается пропорционально квадрату напряжения.

2 Комплект поставки

<i>Наименование</i>	<i>Количество, шт.</i>
ТУРБИ-М2 в сборе	1
Соединительный изолирующий зажим СИЗ-2 (находится под верхней крышкой корпуса Блока)	1
Руководство	1
Упаковка	1

3 Технические характеристики и условия эксплуатации

<i>Параметр</i>	<i>Значение</i>
Электрическая сеть	~ 230 В, 50 Гц
Максимальная мощность подключаемого насоса, кВт	1,5
Максимальный рабочий ток насоса, А	16
Номинальный ток насоса, А	10
Максимально допустимое давление, бар	6
Перекачиваемая жидкость: – свойства	Чистая вода и легкоподвижные негорючие и взрывобезопасные жидкости, не содержащие твёрдых включений или волокон, которые могут оказывать механическое или химическое воздействие на Блок

<i>Параметр</i>	<i>Значение</i>
Перекачиваемая жидкость:	
– максимальный размер механических примесей, мм	1
– температура, °С	+5 ... +40
Температура окружающей среды, °С	+5 ... +40
Максимальная пропускная способность, м ³ /ч (л/мин)	6 (100)
Чувствительность датчика потока, л/мин	2
Давление включения и выключения насоса (Рмин - Рмакс), бар:	
– исполнение 1	1,5-3,0
– исполнение 2	2,0-3,5
– исполнение 3	2,5-4,0
– исполнение 4	3,0-4,5
Присоединительные размеры, дюйм	
– входной патрубок	1 (наружная резьба)
– выходной патрубок	1 (наружная резьба)
Степень защиты	IP65
Габаритные размеры (длина × ширина × высота), мм	135 × 94 × 100
Масса нетто, кг	0,42

4 Устройство и принцип работы

4.1 Общее устройство Блока

ТУРБИ-М2 – это электронное устройство, управляющее работой насоса в соответствии с заданной программой. Встроенные датчик давления и датчик потока позволяют анализировать давление в системе и наличие потока жидкости. На основе полученных данных микроконтроллер устройства подает сигнал силовому реле на включение или выключение насоса.

Общее устройство Блока показано на рисунке 1.

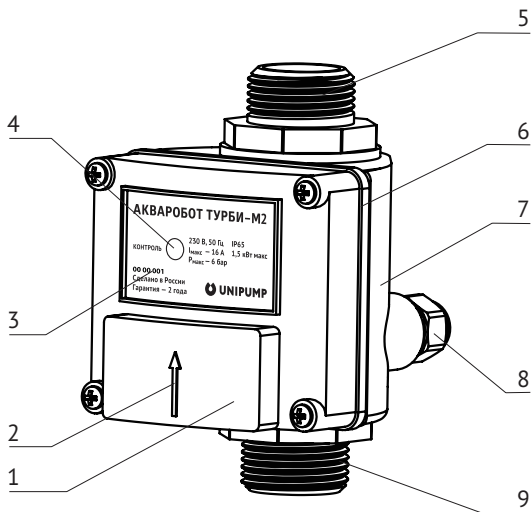


Рис. 1 - Общее устройство Блока

ТУРБИ-М2 состоит из корпуса (поз. 7) и верхней защитной крышки (поз. 1), изготовленных из пластика, между которыми установлена уплотнительная резиновая прокладка (поз. 6). Блок имеет два присоединительных патрубка с наружной резьбой 1" - входной (поз. 9) и выходной (поз. 5). Для фиксации кабелей используются два кабельных ввода (поз. 8). На верхней защитной крышке расположен сигнальный светодиод (поз. 4), отображающий режимы работы Блока. На лицевой панели (поз. 3) указаны основные технические характеристики Блока и нанесен серийный номер, первые четыре цифры которого обозначают год и месяц изготовления (ГГММ...). Направление потока жидкости указывает стрелка (поз. 2).

4.2 Принцип работы датчика потока

Датчик потока состоит из крыльчатки и геркона. При прохождении через Блок потока жидкости, крыльчатка начинает вращаться. В двух лопастях крыльчатки симметрично расположены постоянные магниты. Когда к геркону приближается один из магнитов, его контакты замыкаются. Импульсы, формируемые герконом, поступают на микроконтроллер. При остановке потока жидкости вращение крыльчатки постепенно прекращается, частота импульсов снижается и микроконтроллер подаёт команду на выключение насоса с 30-секундной задержкой. Данный принцип управления насосом также позволяет защитить его от работы в режиме «сухого хода».

4.3 Алгоритм работы

4.3.1 Включение насоса

Блок включает насос и переходит в рабочий режим при падении давления в системе ниже $P_{\text{мин}}$.

Насос работает неограниченно долго, если есть поток жидкости через Блок более 2 л/мин и давление в системе находится в диапазоне между давлением включения $P_{\text{мин}}$ и давлением отключения $P_{\text{макс}}$.

4.3.2 Выключение насоса

При достижении давления $P_{\text{макс}}$ ТУРБИ-М2 автоматически выключает насос без задержки и переходит в дежурный режим. Также Блок выключит насос, если при отсутствии потока жидкости в течение 30 секунд, насос не сможет достичь давления выключения $P_{\text{макс}}$.

4.3.3 Защита насоса от аварийных ситуаций

Если поток жидкости через Блок отсутствует в течение 30 секунд при давлении в системе ниже $P_{\text{макс}}$, Блок выключает насос и переходит в режим предварительной аварии.

В режиме предварительной аварии Устройство произведет 6 пробных пусков длительностью 30 секунд каждый – через 5, 30, 60 минут, затем через 6, 12 и 24 часа. При появлении потока жидкости во время любого из пробных пусков, Блок автоматически выйдет из режима предварительной аварии.

В случае отсутствия жидкости в течение полного цикла пробных пусков Блок переходит в аварийный режим.

Принудительный выход из аварийного режима производится вручную, путем отключения Блока от электросети не менее чем на 3 секунды.

Примечание - Перед тем как производить перезапуск Блока убедитесь, что причина аварийной ситуации устранена.

4.4 Индикация режимов работы

<i>Состояние светодиода</i>	<i>Режим работы Блока</i>	<i>Состояние насоса</i>
Равномерно мигает один раз в секунду	Рабочий	Включен
Не горит	Дежурный	Выключен
Кратковременно мигает один раз в секунду	Предварительная авария. Пауза между пробными пусками	Выключен
Кратковременно мигает три раза в секунду	Предварительная авария. Пробный пуск	Включен
Горит постоянно	Авария	Выключен

5 Меры безопасности

- 1 Блок должен использоваться только по своему прямому назначению в соответствии с техническими характеристиками и указаниями, приведёнными в соответствующих разделах настоящего Руководства.
- 2 Электрическое подключение, ввод в эксплуатацию и техническое обслуживание Блока должны производиться квалифицированным персоналом в строгом соответствии с «Правилами устройства электроустановок» (ПУЭ) и «Правилами техники безопасности при эксплуатации электроустановок потребителей» (ПТБ).
- 3 Запрещается эксплуатация Блока без заземления.
- 4 В линии, идущей от распределительного щита к розетке, к которой подключается Блок, рекомендуется установить дифференциальный автоматический выключатель или УЗО с током срабатывания 30 мА.
- 5 Перед проведением любых работ с Блоком необходимо:
 - убедиться, что Блок отключен от электросети и приняты все меры, исключающие его случайное включение. Подача напряжения на Блок разрешается только после окончания работ.
 - открыть кран в точке водоразбора, чтобы снизить давление в системе до 0.
- 6 По окончании работ с Блоком все демонтированные и выключенные защитные и предохранительные устройства в электросети (линии подключения Блока к электросети) должны быть установлены на прежние места и снова включены.
- 7 Запрещается эксплуатация Блока с демонтированной верхней защитной крышкой.
- 8 Не допускается эксплуатация Блока в помещениях с повышенной влажностью воздуха или подверженных риску затопления.
- 9 Не допускается попадание воды в корпус Блока.
- 10 Ремонт Блока должен осуществляться только специалистами сервисного центра.

6 Монтаж и ввод в эксплуатацию

Перед выполнением монтажа проверьте соответствие эксплуатационных и электрических характеристик Блока параметрам Вашей системы водоснабжения и электрической сети, а также условиям на месте эксплуатации (см. раздел 3 «Технические характеристики и условия эксплуатации»).

6.1 Гидравлическое подключение

ТУРБИ-М2 устанавливается на напорный трубопровод насоса до первой точки водоразбора. Направление стрелки на корпусе Блока должно соответствовать направлению потока жидкости (см. рисунок 2). Все соединения должны быть выполнены герметично. Для уплотнения соединений следует использовать тефлоновую ленту. При монтаже не прилагайте чрезмерных усилий во избежание срыва резьбы на пластиковых присоединительных патрубках Блока. После монтажа Блок не должен испытывать нагрузок на изгиб, растяжение, сжатие, кручение, а также вибрацию.

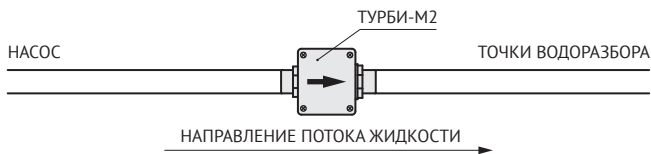


Рисунок 2 – Установка Блока на напорной магистрали

Допускается как вертикальная, так и горизонтальная установка Блока.

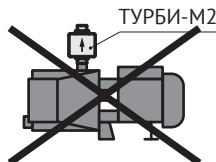


ВНИМАНИЕ!

Запрещается устанавливать обратный клапан между Блоком и точками водоразбора – это может привести к нарушениям в работе Блока.

Не рекомендуется установка фильтра тонкой очистки перед Блоком.

НЕПРАВИЛЬНО



ПРАВИЛЬНО

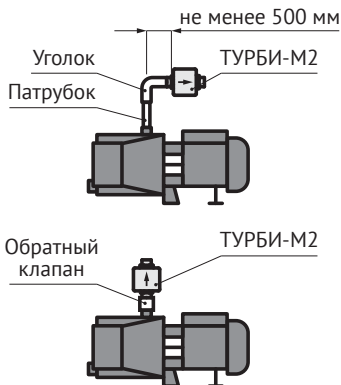


Рис. 3 - Варианты установки ТУРБИ-М2 на поверхностный насос



ВНИМАНИЕ!

Не допускается вертикальная установка Блока непосредственно на выходной патрубок поверхностного насоса без обратного клапана (см. рисунок 3).

Установите гидроаккумулятор для правильной работы Блока. Гидроаккумулятор может быть установлен до или после Блока (см. рисунок 4).



ВНИМАНИЕ!

Давление сжатого воздуха в гидроаккумуляторе должно быть меньше $P_{мин}$ на 0,2-0,4 бар. Не реже одного раза в месяц проверяйте давление в гидроаккумуляторе.

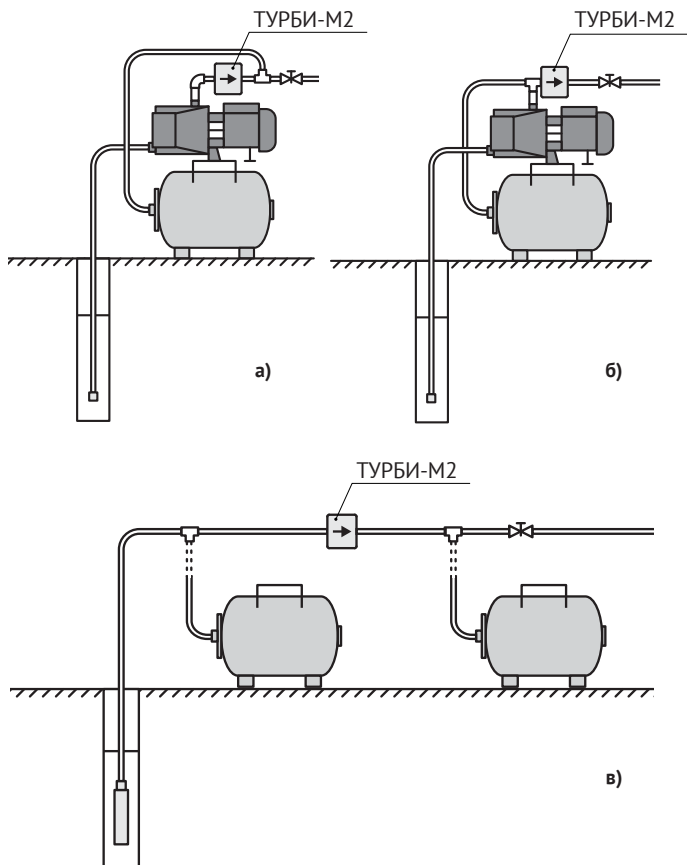


Рисунок 4 - Варианты установки Блока:
а), б) - для поверхностных насосов; в) - для погружного насоса

6.2 Электрическое подключение

Открутите винты и снимите верхнюю защитную крышку Блока (см. рисунок 1, поз. 1). Извлеките соединительный изолирующий зажим СИЗ-2. Проденьте сетевой кабель и кабель насоса в кабельные вводы (см. рисунок 1, поз. 8) и выполните электроподключение в соответствии со схемой, показанной на рисунке 5.

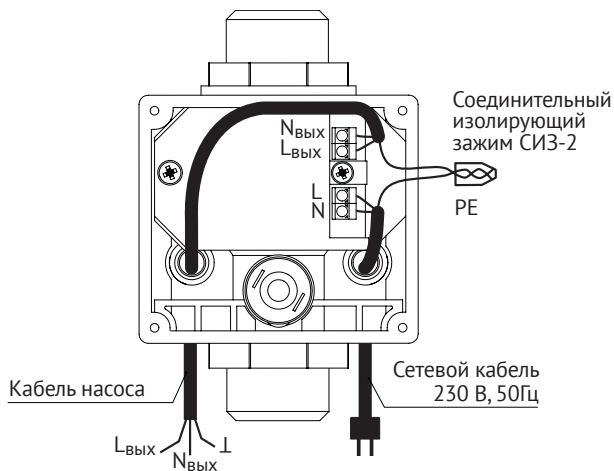


Рис. 5- Электрическая схема подключения

Используйте трехжильный влагостойкий электрокабель в двойной изоляции. Сечение электрокабеля должно выбираться в зависимости от расстояния между Блоком и точкой подключения к электросети для обеспечения уровня потерь напряжения не более 2%.

Максимальные длины электрокабеля в зависимости от сечения и мощности подключаемого насоса приведены в таблице ниже.

Мощность насоса, кВт		Сечение жилы кабеля, мм ²			
		3x1,5	3x2,5	3x4	3x6
0,37	Максимальная длина кабеля, м	130	218	350	529
0,55		88	146	235	356
0,75		64	107	172	261
0,9		54	89	144	217
1,1		44	73	118	178
1,5		32	54	86	130

Примечание - Максимальное сечение электрокабеля для разъемов X1, X2, кабельных вводов и зажима СИЗ-2 – 2,5 мм². Если расстояние превышает максимальную длину кабеля этого сечения, необходимо нарастить кабель большего сечения после Блока.

После проведения электрического подключения, установите резиновую прокладку (см. рисунок 1, поз. 6) и верхнюю защитную крышку на прежние места. Зафиксируйте крышку винтами. Затяните зажимные гайки на кабельных вводах.

6.3 Ввод в эксплуатацию

- 1 После гидравлического и электрического подключения заполните насос и всасывающую магистраль водой.
- 2 Для удаления воздуха из системы откройте краны в точках водоразбора и подключите Блок к электросети. ТУРБИ-М2 запустит насос.
- 3 Дождитесь равномерного поступления воды из всех кранов, после этого перекройте краны.

Примечание - В некоторых случаях может потребоваться несколько включений Блока. Перед последующими включениями убедитесь, что насос и всасывающая магистраль заполнены водой. Для повторного включения насоса отключите Блок от электросети и снова подключите Блок к электросети.

7 Техническое обслуживание

В процессе эксплуатации ТУРБИ-М2 не требует технического обслуживания. Для длительной и бесперебойной работы Устройства соблюдайте указания и рекомендации настоящего Руководства. Периодически, примерно раз в полгода, проводите внешний осмотр Блока на предмет выявления механических повреждений корпуса, верхней защитной крышки и электропроводки.

8 Транспортировка и хранение

Транспортировка Блока, упакованного в тару, осуществляется крытым транспортом любого вида, обеспечивающим сохранность Устройства, в соответствии с правилами перевозок грузов, действующими на данном виде транспорта. При транспортировке должна быть исключена возможность перемещения Блока внутри транспортного средства.

Если планируется прекращение эксплуатации Блока на длительное время, отключите его от электросети и полностью слейте воду из системы.

Если в системе возможно замерзание воды, демонтируйте Блок, очистите и поместите его на хранение. Храните Изделие в сухом отапливаемом помещении при температуре от +1 до +40 °С вдали от нагревательных приборов, избегая попадания на него прямых солнечных лучей.

9 Утилизация

Изделие не должно быть утилизировано вместе с бытовыми отходами. Возможные способы утилизации Изделия необходимо узнать у местных коммунальных служб. Упаковка Изделия выполнена из картона и может быть переработана.

10 Возможные неисправности и способы их устранения

<i>Неисправность</i>	<i>Возможные причины</i>	<i>Способы устранения</i>
Насос не включается (светодиод не горит)	Отсутствует напряжение в электрической сети (розетке)	Проверьте напряжение в питающей сети
		Проверьте линию питания розетки: целостность электрического кабеля, качество контактов и исправность защитных устройств
	Неисправность печатной платы	Обратитесь в сервисный центр
Насос не включается (светодиод мигает)	Срабатывание защиты насоса от работы в режиме «сухого хода»	Проверьте наличие воды во всасывающей магистрали. Убедитесь, что насос и всасывающая магистраль заполнены водой (см. п. 4.3.3).
	Обрыв электрокабеля между Блоком и насосом	Устраните обрыв, замените электрокабель
	Низкое напряжение в электросети	Подключите насос к электросети через стабилизатор напряжения
	Насос вышел из строя	Устраните неисправность или замените насос
	Неисправность печатной платы	Обратитесь в сервисный центр

<i>Неисправность</i>	<i>Возможные причины</i>	<i>Способы устранения</i>
Насос работает непрерывно и не выключается при прекращении водопользования	Утечки в системе водоснабжения более 2 л/мин	Проверьте герметичность напорной магистрали, убедитесь в надёжности и качестве соединений труб, фитингов, запорной и регулирующей арматуры и т. д.
	Неисправность печатной платы	Обратитесь в сервисный центр
	Неисправность датчика давления	Обратитесь в сервисный центр
Насос выключается при потоке более 2л/мин и давлении ниже P _{макс}	Загрязнение датчика потока	Обратитесь в сервисный центр
	Неисправность печатной платы	Обратитесь в сервисный центр
Насос включается при отсутствии водоразбора	Утечки в системе водоснабжения менее 2 л/мин	Проверьте герметичность напорной или всасывающей магистралей, в зависимости от типа насоса, установленного в системе. Убедитесь в надёжности и качестве соединений труб, фитингов, запорной и регулирующей арматуры и т. д.
Насос постоянно включается и выключается	Неправильно установлено давление в гидроаккумуляторе	Проверьте давление в воздушной камере гидроаккумулятора
	Неисправен обратный клапан	Проверьте исправность обратного клапана

11 Гарантийные обязательства

Изготовитель несёт гарантийные обязательства в течение 24 (двадцати четырех) месяцев от даты продажи Изделия через розничную сеть. Срок службы Изделия составляет 5 (пять) лет с момента ввода в эксплуатацию.

В течение гарантийного срока Изготовитель бесплатно устраняет дефекты, возникшие по вине Изготовителя, или производит обмен Изделия при условии соблюдения Потребителем правил эксплуатации.

Гарантия не предусматривает возмещения материального ущерба и компенсацию в результате травм, возникших в следствии неправильного монтажа и эксплуатации.



ВНИМАНИЕ!

Гарантийные обязательства не распространяются:

- *на неисправности, возникшие в результате несоблюдения Потребителем требований настоящего Руководства по монтажу и эксплуатации;*
- *на неисправности, возникшие в результате нарушения требований к перекачиваемой жидкости;*
- *на механические повреждения, вызванные внешним ударным воздействием, небрежным обращением, либо воздействием отрицательных температур окружающей среды;*
- *на неисправности, возникшие в результате перегрузок, например, работы с повышенным током. К безусловным признакам перегрузки относятся: следы подгорания контактов, потемнение или оплавление печатной платы, электронных компонентов;*
- *на Изделие, подвергшееся самостоятельному ремонту или модификации;*
- *на Изделие с сильным внутренним загрязнением.*

Гарантия не действует без предъявления заполненного гарантийного талона!