

PATRIOT

ИНСТРУКЦИЯ ПО ЭКСПЛУАТАЦИИ

ПОРТАТИВНЫЙ БЕНЗИНОВЫЙ ГЕНЕРАТОР

| GRS 950 |

ВВЕДЕНИЕ	4
ТЕХНИЧЕСКИЕ ХАРАКТЕРИСТИКИ	5
ИНСТРУКЦИЯ ПО ТЕХНИКЕ БЕЗОПАСНОСТИ	6
ПРЕДПУСКОВАЯ ПОДГОТОВКА	8
ЗАПУСК И ОСТАНОВКА ДВИГАТЕЛЯ	8
ЭКСПЛУАТАЦИЯ	10
ТЕХНИЧЕСКОЕ ОБСЛУЖИВАНИЕ	12
УСТРАНЕНИЕ НЕИСПРАВНОСТЕЙ	14
СРОК СЛУЖБЫ, УТИЛИЗАЦИЯ И ХРАНЕНИЕ	15
КОМПЛЕКТАЦИЯ	16
РАСШИФРОВКА СЕРИЙНОГО НОМЕРА	16
ГАРАНТИЙНЫЙ ТАЛОН	17
ГАРАНТИЙНЫЕ ОБЯЗАТЕЛЬСТВА	18
АДРЕСА СЕРВИСНЫХ ЦЕНТРОВ	19

Поздравляем Вас с приобретением генератора PATRIOT!



ВНИМАНИЕ! Внимательно ознакомьтесь с инструкцией по эксплуатации и запомните назначение элементов управления и правила эксплуатации устройства. Неправильная эксплуатация генератора и несоблюдение мер безопасности может привести к серьезным травмам или смерти! Данное руководство содержит всю необходимую информацию по мерам безопасности при работе с оборудованием. Внимательно ознакомьтесь с данным руководством перед началом работы с генератором. Пожалуйста, предоставьте другим пользователям данную инструкцию, прежде, чем они начнут работать с генератором. Пользователь устройства несет ответственность за несчастные случаи, которые могут произойти с другими людьми, и ущерб, который может быть нанесен их имуществу.

Никогда не допускайте к работе с устройством детей и лиц, незнакомых с инструкцией по его эксплуатации. Лицам, не достигшим 16 лет, пользоваться устройством запрещено. Местными нормативами может быть установлен минимальный возраст лиц, эксплуатирующих данное устройство.

Товар соответствует требованиям

ТР ТС 004/2011 «О безопасности низковольтного оборудования»;

ТР ТС 020/2011 «Электромагнитная совместимость технических средств».

Декларация о соответствии

ЕАЭС N RU Д-СН.РА01.В.91099/22. Заявитель: ООО «СНВ Карго», 129329, Россия, г. Москва, ул. Кольская, д. 1, стр. 1, тел.: 8 (495) 775-02-20. Действует с 18.02.2022 г. по 16.02.2027 г.

СПАСИБО ЗА ПОКУПКУ!

Серия (тип)		GRS
Модификация		950
арт.		GRS950-83G
Генератор	Тип	Синхронный
	Номинальное напряжение*	~230В / 50Гц, 1ф
	Максимальная мощность	0,8 кВт
	Номинальная мощность	0,65 кВт
	Коэффициент мощности	1.0
	Выход постоянного тока	12В /4,0А
Двигатель	Тип	2-тактный, бензиновый, воздушного охлаждения
	Объем	63 см ³ / 2 л.с.
	Топливо	Смесь: 2Т масло + бензин АИ 92 (1:32)
	Объем бака	4,2 л
	Расход топлива	0,5-0,7 л/ч
	Система запуска	Ручной стартер
Общее	Габариты ДхШхВ	390х330х330 мм
	Вес	17 кг

*Качество выходного напряжения соответствует классу применения G1 по ГОСТ Р ИСО 8528-1-2005.

ИНСТРУКЦИЯ ПО ТЕХНИКЕ БЕЗОПАСНОСТИ



ВНИМАНИЕ! Перед началом эксплуатации внимательно изучите данное руководство. Всегда соблюдайте инструкции по безопасности, использованию и техническому обслуживанию генераторной установки.

Выхлопные газы токсичны

- Никогда не эксплуатируйте генератор в замкнутом плохо вентилируемом помещении.

Используемое топливо сильно горюче и токсично

- Всегда останавливайте генератор перед заправкой, выждите минимум 5 минут, чтобы двигатель остыл.
- Неправляйте генератор вблизи открытого огня, не курите во время заправки.
- Не допускайте попадания топлива на двигатель или глушитель во время заправки.
- При попадании топлива в глаза или проглатывании топлива следует немедленно обратиться к врачу. При попадании топлива на кожу и одежду тщательно промыть с мылом места контакта и сменить одежду.
- При эксплуатации и транспортировке располагайте генератор строго вертикально.

Двигатель и глушитель сильно нагреваются

- Располагайте генератор в местах, недоступных для детей и домашних животных.
- Рядом с работающим генератором не должно быть легковоспламеняющихся предметов.
- Устанавливаете генератор на расстоянии не менее 1 метра от стен и крупных предметов для достаточного охлаждения.
- Перед началом работы генератора убедитесь, что все защитные кожухи и панели установлены.
- Не переносите работающий генератор.
- Запрещается накрывать генератор.
- В процессе работы генератора глушитель сильно нагревается и остается горячим некоторое время после его выключения. Не дотрагивайтесь до глушителя во время работы двигателя, и пока он остается горячим.
- Устанавливаете генератор на ровную прямую поверхность.

Электроподключение

- Не включать генератор в существующую электропроводку.
- Не подключать генератор параллельно с другими генератором.

Опасность поражения электрическим током

- Не используйте генератор под дождем или снегом, вблизи бассейнов, водоемов, устройств полива. Защищайте от водяных брызг.
- Не трогайте работающий генератор влажными руками.
- Всегда держите генератор сухим. Генератор не предназначен для хранения на улице. Влага или лед могут привести к неправильной работе, к замыканию электрических частей и, как следствие, поражению электрическим током.
- Обязательно заземлите генератор перед использованием.

Примечание! Используйте для заземления медный кабель сечением не менее 1.5 мм².

Основные правила

- Не дотрагивайтесь до движущихся частей.
- Не подносите руки, пальцы и другие части тела к движущимся частям генератора. Не дотрагивайтесь до вентилятора, это опасно.
- Не используйте генератор не по назначению.
- Не используйте генератор в целях, не описанных в данном Руководстве.
- Держите рабочую зону чистой.
- Загрязнение рабочей зоны может привести к травмам.

- Не допускайте детей и посторонних людей к рабочей зоне.
- Надевайте соответствующую одежду при работе.
- Не надевайте свободную одежду, перчатки, галстуки, кольца, браслеты и другие украшения, которые могут попасть в движущиеся части генератора, обувь не должна быть скользкой. Длинные волосы собирайте и надевайте головной убор.
- При техническом обслуживании используйте только оригинальные запасные части и рекомендованные смазки.
- Не приступайте к работе с генератором в состоянии усталости, алкогольного опьянения или после приема лекарств.
- Не вскрывайте генератор и не накрывайте его коробкой.
- Генератор должен быть установлен на горизонтальной поверхности.
- Нельзя устанавливать на неровной поверхности. Если генератор будет установлен на наклонной поверхности, не будет обеспечиваться надлежащая смазка, что может вывести из строя двигатель.
- Следите за расположением электропровода, ведущего к потребителю электроэнергии. Электропровод не должен касаться движущихся частей генератора.

ПРЕДПУСКОВАЯ ПОДГОТОВКА

- Заземлите генератор (Рис. 1).

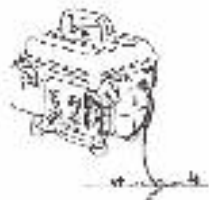


Рис. 1



Рис. 2

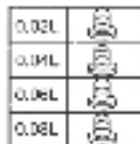


Рис. 3

- В качестве топлива используется смесь масла для двухтактных двигателей и неэтилированного бензина АИ-92 в пропорции 1:32 (Рис. 2).
- Емкость топливного бака 4.2 литра. Не заполняйте бак выше топливного фильтра сверху.
- Приготовление смеси:
 - Используйте измерительный стакан в крышке топливного бака (Рис. 3).
 - Налейте масло в соответствии со шкалой в измерительный стакан.
 - Смешайте топливо и масло в подходящей для этого емкости, несколько раз активно встряхните и залейте в бак.

ЗАПУСК И ОСТАНОВКА ДВИГАТЕЛЯ



ВНИМАНИЕ! Не подключайте электрооборудование до запуска генератора!

Запуск двигателя



Рис. 4

- Встряхните топливо в баке перед запуском.
- Поверните рычаг топливного крана в положение «ON» (Рис. 4).



Рис. 5

- Переведите рычаг заслонки в положение «1» (Рис. 5)



Рис. 6

4. Переведите выключатель зажигания в положение «ON» (Рис. 6).



Рис. 7

5. Медленно потяните ручку стартера до появления сопротивления, и затем, прочно зафиксировав генератор, быстро и сильно потяните за ручку (Рис. 7).

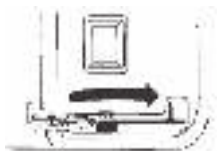


Рис. 8

6. Переведите рычаг заслонки в исходное положение (Рис. 8).



Остановка двигателя

ВНИМАНИЕ! Выключите все электрооборудование перед остановкой генератора!



Рис. 9

1. Поверните выключатель зажигания в положение «STOP» (Рис. 9).

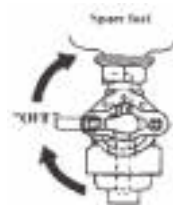


Рис. 10

2. Поверните рычаг топливного крана в положение «OFF» (Рис. 10).

ЭКСПЛУАТАЦИЯ

Подключение 230В

- Проверьте напряжение на вольтметре генератора (должно быть в диапазоне 190-250В.)
- Выключите электрооборудование перед подключением к генератору.
- Подключите оборудование

При перегрузке может сработать защита генератора. Проверьте суммарную мощность подключенных приборов. Отключите лишнее. Утопите кнопку защиты 230В до фиксации.



ВНИМАНИЕ! Перед подключением оборудования с большими пусковыми токами (электроинструмент, компрессоры насосы) необходимо учитывать значения пусковых токов.

Пусковые токи

ПОТРЕБИТЕЛЬ / ТИП	КРАТНОСТЬ ТОКА	ИМПУЛЬС, СЕК
Лампы накаливания	5-13	0,05-0,3
Электронагревательные приборы	1,05-1,1	0,5-30
Люминисцентные лампы	1,05-1,1	0,1-0,5
Приборы с выпрямителем на входе блока питания	5-10	0,25-0,5
Приборы с трансформатором на входе блока питания	до 3	0,25-0,5
Устройства с электродвигателями (без плавного пуска)	1,5-7	1-3



ВНИМАНИЕ! Электроприборы с электронными компонентами не следует использовать с переносными генераторами. Качество напряжения, вырабатываемое генератором, может привести к их поломке.

Выход 12В

Используется только для зарядки автомобильных аккумуляторов.

- Подключите провода к клеммам аккумуляторной батареи соблюдая полярность. Красная клемма (+), черная (-).
- Подключите вилку 12В в разъем выхода 12В.
- Кнопка защиты 12В должна быть в положении «ON» (утоплена). Утопите кнопку защиты 12 В до фиксации.



ВНИМАНИЕ! Запрещено одновременное использование выхода 12В и 230В это может вызвать серьезную поломку генератора.

Подготовка и эксплуатация в зимнее время

При эксплуатации генераторной установки следует различать зимнее и летнее время эксплуатации. Зимний температурный режим эксплуатации следует вводить при понижении температуры окружающего воздуха ниже +5°C.



ВНИМАНИЕ! Несоблюдение правил эксплуатации генераторной установки в зимнее время может привести к характерным поломкам, на которые не распространяется гарантия производителя.

Следует понимать, что генераторная установка в режиме работы достаточно сильно нагревается, и поэтому особенных рекомендаций во время работы установки в зимнее время нет.

Рекомендации по запуску двигателя

- Обязательно перед запуском генератора в зимнее время выдержать его при температуре минимум +10°C не менее 1 часа.
- При запуске генератора может понадобиться большее количество раз дернуть ручку стартера, особенно после полной смены топлива.
- Перед запуском необходимо проверить свечу зажигания на повреждения и нагар.

Рекомендации по остановке двигателя

- Перед глушением двигателя отключите нагрузку и дайте генератору проработать 3-5 минут на холостом ходу.
- После глушения двигателя потяните за ручку стартера, постарайтесь поймать точку максимального сопротивления, при максимальном сопротивлении клапана закрыты, это уменьшит циркуляцию теплого воздуха внутри крышки клапанов и соответственно вероятность обледенения, как клапанов, так и сапуна двигателя.



ВНИМАНИЕ! После остановки генераторную установку необходимо занести в теплое сухое помещение незамедлительно и выдержать при температуре не ниже +10°C не менее 1 часа. Перегретые системы установки при резком перепаде температур собирают большое количество конденсата, который может привести к множеству критических поломок при последующем запуске.

Хранение

- Общая рекомендация по выработке или сливу перед хранением топлива, для зимней эксплуатации, или если такая предполагается, является обязательным условием.
- При подготовке к хранению после зимней эксплуатации генераторной установки следует провести все стандартные процедуры подготовки к хранению.

ТЕХНИЧЕСКОЕ ОБСЛУЖИВАНИЕ

Свеча зажигания (каждые 50 часов или 1 раз в месяц)

1. Выкрутите свечу зажигания. (Рис. 11)
2. Удалите нагар. (Рис. 12)
3. Проверьте цвет электрода. Нормальный цвет электрода - коричневый.
4. Проверьте зазор свечи. Стандарт: 0,7 - 0,8 мм (Рис. 13).



Рис. 11



Рис. 12

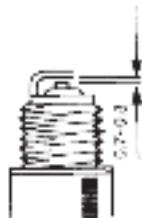


Рис. 13

Воздушный фильтр

(каждые 100 часов или 1 раз в месяц) (Рис. 14)

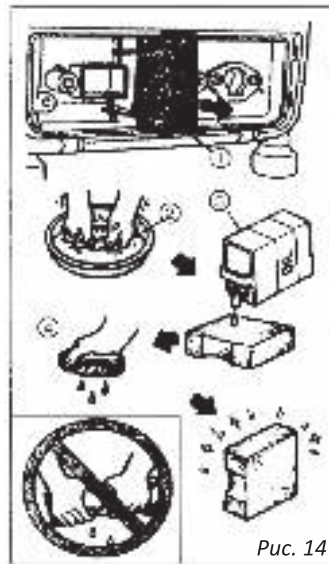


Рис. 14

1. Снять воздушный фильтр.
2. Промойте в мыльной воде.
3. Смочите фильтр моторным маслом.
4. Аккуратно отожмите лишнее моторное масло. Фильтр должен быть полностью в масле, но оно не должно стекать.



ВНИМАНИЕ! Никогда не запускайте двигатель без установленного воздушного фильтра.

Топливная система

(каждые 150 часов или раз в 3 месяца).

Очистка фильтра топливного крана

1. Остановите двигатель.
2. Поверните рычаг топливного крана в положение «OFF» открутите колпачок, достаньте фильтр.
3. Промойте в мыльной воде сетчатый фильтр, высушите, установите обратно (Рис. 15).

Очистки фильтра топливного бака

1. Промыть в мыльной воде.
2. Протрите и высушите.
3. Установите обратно в топливный бак (Рис. 16).

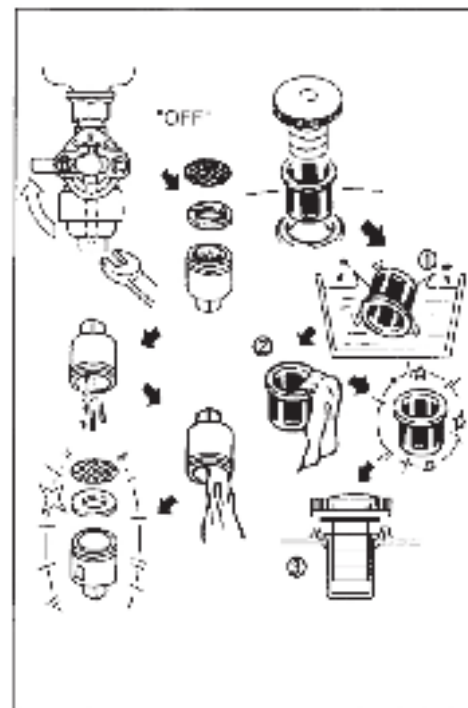


Рис. 15

Рис. 16

УСТРАНЕНИЕ НЕИСПРАВНОСТЕЙ

Двигатель не заводится

1. Проверьте наличие топлива, после долгого хранения залейте свежую бензосмесь.
2. Проверьте выключатель зажигания.
3. Если двигателя по-прежнему не запускается, проверьте:
 - а) Топливный кран и фильтр;
 - б) Воздушный фильтр;
 - в) Обратитесь в сервисный центр.
4. Система зажигания.
 - а) Плохая искра;
 - б) Сильный нагар на свече зажигания - очистите нагар;
 - в) Пробой изоляции в свече зажигания - замените свечу;
 - г) Плохой контакт в свечном колпачке - проверьте контакт, прочно установите колпачок на свечу;
 - д) Неисправна катушка зажигания - обратитесь в сервисный центр.
5. Недостаточная компрессия в двигателе.
 - а) Не до упора закручена свеча зажигания - закрутите до упора свечу зажигания;
 - б) Критический износ поршневых колец или цилиндра - обратитесь в сервисный центр.

Нет напряжения на выходе генератора.

1. Сработала защита переменного напряжения 230 В - утопите до упора кнопку защиты 230В.
2. Сработала защита постоянного напряжения 12 В - утопите до упора кнопку защиты 12В.

Если генераторная установка не эксплуатируется или хранится более одного месяца, выполните следующие действия:

1. Слейте все топливо из бака;
2. Выработайте остатки топлива, заведя генератор;
3. Налейте, открутив свечу, около одной столовой ложки моторного масла через отверстие для свечи зажигания.

СРОК СЛУЖБЫ, УТИЛИЗАЦИЯ И ХРАНЕНИЕ

Срок службы и утилизация

При выполнении всех требований настоящей инструкции по эксплуатации срок службы изделия составляет 5 лет. По окончании срока службы не выбрасывайте технику в бытовые отходы! Отслужившее свой срок оборудование должно утилизироваться в соответствии с Вашими региональными нормативными актами по утилизации техники и оборудования.

Подготовка к хранению и хранение

Перед консервацией генератора на срок более чем 3 месяца необходимо осуществить следующие мероприятия:

Примечание! Дополнительно после эксплуатации в зимнее время выдерживать неработающую генераторную установку при температуре не ниже $+10^{\circ}\text{C}$ не менее 1 часа.

- Аккуратно слейте топливо из топливного бака. Остатки топлива могут испортиться, что в дальнейшем затруднит запуск двигателя.
- Открутите дренажный винт на дне карбюраторной поплавковой камеры и полностью слейте топливо.
- Замените моторное масло.
- Проверьте все винты и болты, при необходимости подкрутите.

- Тщательно протрите генератор промасленной тряпкой.



ВНИМАНИЕ! Не протирайте генератор водой!

- Проверните вал двигателя, потянув за трос стартера, пока не почувствуете сопротивление (в этом положении клапаны закрыты, что исключает попадание влаги внутрь цилиндра).
- Генератор следует хранить в хорошо проветриваемом помещении с низкой влажностью воздуха.

КОМПЛЕКТАЦИЯ

ГЕНЕРАТОР

ЗИП КОМПЛЕКТ

ПРОВОДА ДЛЯ ЗАРЯДКИ АКБ

ИНСТРУКЦИЯ С ГАРАНТИЙНЫМ ТАЛОНОМ

1 ШТ.

1 ШТ.

1 ШТ.

1 ШТ.

РАСШИФРОВКА СЕРИЙНОГО НОМЕРА

/ 2022 / 07 / 12345678 / 00001 /

2022 — год производства

07 — месяц производства

12345678 — индекс модели

00001 — индекс товара