



ИНСТРУКЦИЯ ПО ЭКСПЛУАТАЦИИ ГИДРОАККУМУЛЯТОР ДЛЯ СИСТЕМ ВОДОСНАБЖЕНИЯ

ГИДРОАККУМУЛЯТОР

ГИДРОАККУМУЛЯТОР

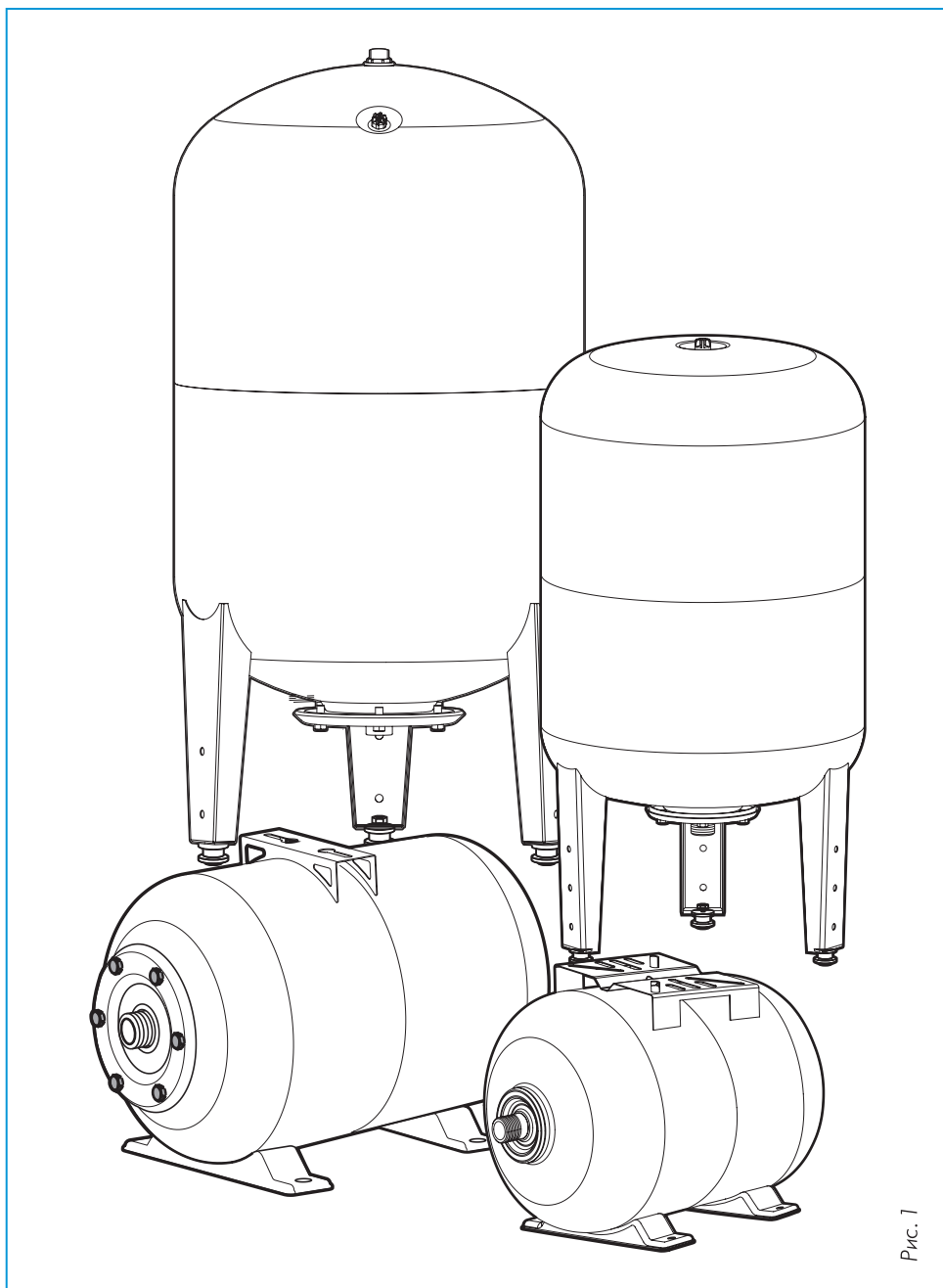


Рис. 1

1. ОБЩИЕ ДАННЫЕ.



1.1 Область применения

Гидроаккумуляторы предназначены для:

- снижения вероятности появления гидроударов в системе;
- аккумулирования воды под давлением;
- предохранения насоса от частого включения, что способствует увеличению ресурса насоса.
- обеспечения запаса воды при отключении электричества.

1.2 Данные об изделии

Способ обозначения: «ГИДРОАККУМУЛЯТОР 24ГП»

Серия гидроаккумулятора «Г» или «В»:

«Г» - горизонтальная компоновка

«В» - вертикальная компоновка

«П» - пластиковый фланец

Емкость: 14, 18, 24, 50, 100, 200, 300, 500, 750 литров

1.3 Данные гидроаккумулятора

Максимальная температура внешней среды: + 50 °С

Температурный диапазон воды: от +1 °С до + 35 °С

Материал мембраны: бутилкаучук или EPDM (пищевая резина) для гидроаккумулятора объемом 750 литров.

Максимально допустимое давление в системе указано в таблице №1, в соответствии с размерами.

Технические характеристики гидроаккумуляторов (таблица №1)

Емкость, литр	Давление воды, max атм.	Длина x Ширина x Высота, мм	Присоединительный размер, дюйм
14	8	373 X 240 X 261	3/4
18		403 X 260 X 282,2	
24		450 X 270 X 290	
50	10	540 X 350 X 375	1
100		450 X 450 X 840	
200		600 X 600 X 1020	1 ^{1/4}
300		650 X 650 X 1110	
500		650 X 650 X 1715	
750	800 X 800 X 1920	1 ^{1/2}	

1.4 Типы сред

Гидроаккумулятор предназначен для чистой питьевой воды. Запрещается использовать для горючих, химически активных жидкостей, а также воды, содержащей абразивные вещества и прочие твердые частицы, которые приведут к интенсивному износу мембраны.

Перед установкой и вводом гидроаккумулятора в эксплуатацию потребителю необходимо внимательно изучить настоящую инструкцию по эксплуатации.

2. БЕЗОПАСНОСТЬ.

2.1 Обозначения предупреждений в инструкции по эксплуатации

Общее обозначение опасности



В рекомендациях по безопасности, несоблюдение которых может повлечь за собой угрозу для функционирования гидроаккумулятора, указано слово: **ВНИМАНИЕ!**

2.2 Нарушение требований безопасности

Неисполнение требований безопасности влечет за собой угрозу для пользователя и угрозу для работы гидроаккумулятора. При неисполнении требований безопасности возможен отказ в возмещении ущерба или гарантийном обслуживании. Прежде чем обратиться в сервисный центр, убедитесь, что гидроаккумулятор был установлен и использовался правильно. Использование гидроаккумулятора не по назначению может привести к разрыву мембраны и отказу оборудования.

2.3 Эксплуатационные ограничения

Ресурс службы гидроаккумулятора снижается при максимальных значениях и перегрузках, а также вне диапазона указанных температур.

3. ТРАНСПОРТИРОВКА И ХРАНЕНИЕ.

ЭЖИЛЕКС®
ГАРАНТИЯ КАЧЕСТВА

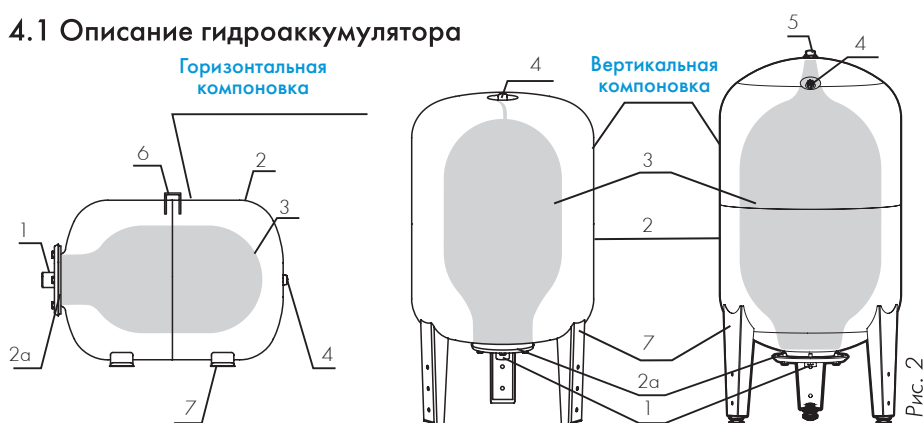
ВНИМАНИЕ! Гидроаккумулятор необходимо защитить от воздействия влаги и механических повреждений.

Гидроаккумулятор должен храниться в упаковке завода-изготовителя по условиям хранения 6-8 по ГОСТ 15150.

Транспортировка гидроаккумулятора должна осуществляться в соответствии с требованиями ГОСТ Р 52630 раздел 10.

4. ОПИСАНИЕ ИЗДЕЛИЯ.

4.1 Описание гидроаккумулятора



Основные детали:

- 1* - фланец пластиковый (или стальной оцинкованный), с резьбовым штуцером с наружной резьбой: на ГА 14, 18 л. - 3/4", на ГА 24, 50, 100 л. - 1", на ГА 200, 300, 500 л. - 1 1/4", 750 л. - 1 1/2";
- 2 - стальной, сварной, окрашенный порошковой краской с последующим оплавлением, сосуд имеющий контрфланец (2а);
- 3 - мембрана сменная, изготовленная из бутилкаучука или EPDM;
- 4 - воздушный клапан (ниппель) с колпачком из пластмассы;
- 5 - держатель мембраны (резьбовой штуцер с наружным размером 3/4" и с внутренним 1/2").
- 6 - площадка для крепления поверхностного насоса (для моделей емкостью 24, 50 литров);
- 7 - ножки гидроаккумулятора.

* У моделей 14, 18 л. - фланец завальцованный.

В исходном состоянии в гидроаккумулятор через воздушный клапан (ниппель) закачан воздух до давления 1,5 - 2 атм.

В рабочем состоянии со стороны штуцера фланца в мембрану гидроаккумулятора под давлением поступает вода, сжимая воздух, который в свою очередь выталкивает воду из мембраны при выключенном насосе и открытом водоразборном кране.

Если не стоит специальная задача накапливания воды под давлением, то минимально необходимый объем гидроаккумулятора выбирается из условия ограничения количества включений насоса - поэтому это условие является определяющим.

Установлено, что чем больше масса вращающихся частей насоса, тем более отрицательно влияет режим «пуск-остановка» на электродвигатель. В системах водоснабжения используются поверхностные и погружные насосы. Поверхностные насосы по своей конструкции допускают большее количество включений в минуту, чем погружные, поэтому они нуждаются в меньших по объему гидроаккумуляторах.

Гидроаккумуляторы горизонтальной (Г) компоновки рекомендованы для поверхностных насосов, поэтому имеют площадку для их крепления. При этом гидроаккумуляторы емкостью 14 литров предпочтительны для насосов мощностью до 1 кВт, гидроаккумуляторы емкостью 50 литров – для насосов мощностью свыше 1 кВт.

Для погружных насосов рекомендуются гидроаккумуляторы как горизонтальной (Г), так и вертикальной (В) компоновки. Гидроаккумуляторы емкостью 50 и 100 литров – для насосов мощностью до 1 кВт, а гидроаккумуляторы емкостью от 100 до 750 литров – для насосов мощностью 1,1 кВт и более.

4.2 Подбор гидроаккумулятора

Расчет необходимого объема производится по следующей формуле:

$$V_t = 16.5 * \frac{Q_{\max}}{A} * \frac{P_s * P_a}{P_s - P_a} * \frac{1}{P_p}$$

V_t объем гидроаккумулятора (литр)

- Q_{max}** максимальное значение потребного расхода воды (л/мин)
A количество допустимых включений в час насоса
P_a давление включения насоса (атм.)
P_s давление выключения насоса (атм.)
P_p предварительное давление воздуха в гидроаккумуляторе (P_a - (0.2 - 0.3)) (атм.)

Например, если Q_{max} = 30 л/мин, A = 20, P_s = 2.8 атм., P_a = 1.4 атм., P_p = 1.1 атм., то полный объем гидроаккумулятора:

$$V_t = 16.5 * \frac{30}{20} * \frac{2.8 * 1.4}{2.8 - 1.4} * \frac{1}{1.1} = 63.06$$

Ближайший по габаритам является 100 литровый гидроаккумулятор. Если система водоснабжения состоит из нескольких водорозборных точек, работающих в автоматическом режиме, то на протяжении дня возникают разные условия, которые и определяют сильно меняющийся расход воды. В тех случаях, когда все водорозборные точки открываются одновременно, максимальное значение расхода воды (Q_{max}) считается суммой подач всех водорозборных точек.

Таблица средних расходов воды:

Прибор	Расход л/мин
Раковина	10
Умывальник	6
Душ	10 - 12
Ванная	12 - 15
Посудомоечная машина	8 - 10
Стиральная машина	10 - 12
Унитаз со сливным бачком	5
Биде	6

С погружными насосами используются гидроаккумуляторы только от 50 литров и более. Для систем интеллектуального водоснабжения допустимы гидроаккумуляторы меньшего объема.

Объем воды в гидроаккумуляторе составляет около 40 - 50% от общего объема гидроаккумулятора

5. УСТАНОВКА.



Установку и ввод гидроаккумулятора в эксплуатацию должны выполнять квалифицированные специалисты!

Гидроаккумулятор должен быть установлен в отапливаемом помещении, легкодоступном для обслуживания месте.

6. ВВОД В ЭКСПЛУАТАЦИЮ.

1. Подключение гидроаккумулятора должно производиться только после промывания системы.
2. При монтаже гидроаккумулятора необходимо убедиться, что в него закачан воздух под давлением. Номинальное давление воздуха в гидроаккумуляторе должно быть на 0,2-0,3 атм. меньше давления включения насоса. При большем давлении необходимо стравить воздух. При меньшем давлении, воздух следует подкачать обычным автомобильным насосом через воздушный клапан (ниппель).

7. ОБСЛУЖИВАНИЕ.

Не допускайте замерзания воды в гидроаккумуляторе;

Не допускайте попадания посторонних предметов в гидроаккумулятор;

При нарушении герметичности гидроаккумулятора обратитесь в сервисный центр;

Не реже одного раза в квартал проверяйте давление воздуха в гидроаккумуляторе, слив предварительно воду из системы. Для этого необходимо отключить электропитание насоса, слить воду в самой нижней точке Вашей системы водоснабжения, затем проверить давление воздуха автомобильным манометром в пустом гидроаккумуляторе (без воды).

При необходимости подкачайте воздух через воздушный клапан (ниппель) обычным автомобильным насосом.

Если давление воздуха в гидроаккумуляторе $\pm 20\%$, то необходимо довести его до номинального.

Если изменение давления воздуха в гидроаккумуляторе более 20% от номинала, необходимо демонтировать гидроаккумулятор и обратиться в сервисный центр для устранения неисправности.

Гидроаккумулятор не предназначен для монтажа/ввода в эксплуатацию лицами, не обладающими необходимым опытом или знаниями, детьми или лицами с ограниченными физическими, психическими или умственными способностями. Не позволяйте детям играть с устройством.

При длительном бездействии гидроаккумулятора, а также в зимний период, его необходимо хранить в сухом помещении, предварительно слив из него всю воду.

8. ГАРАНТИЙНЫЕ ОБЯЗАТЕЛЬСТВА.

Гарантийный срок - 24 месяца с момента продажи изделия потребителю. Гарантийные обязательства выполняются при условии соблюдения потребителем правил эксплуатации, хранения, транспортировки, монтажа и инструкции по эксплуатации.

9. УСЛОВИЯ ВЫПОЛНЕНИЯ ГАРАНТИЙНЫХ ОБЯЗАТЕЛЬСТВ.

Завод-изготовитель не несет ответственность за ущерб, причиненный потребителю в результате неправильного монтажа и эксплуатации изделия.

Гарантия не распространяется на повреждения, возникшие в результате несоблюдения данной инструкции по эксплуатации, самостоятельной разборки или ремонта, неправильного монтажа или подключения, на повреждения, полученные в результате неправильной транспортировки,

хранения, удара или падения, при наличии внешних механических повреждений и при наличии следов воздействия химически активных веществ.

ВНИМАНИЕ! При покупке изделия требуйте в Вашем присутствии проверки комплектности и заполнения гарантийного талона. Без предъявления гарантийного талона или выявления факта фальсификации при его заполнении, претензии по качеству не принимаются и гарантийный ремонт не производится.
При несоблюдении правил и техники безопасности сервисный центр вправе отказать в гарантийном обслуживании.

10. НЕПОЛАДКИ, ПРИЧИНЫ И ИХ УСТРАНЕНИЕ.

Неполадки	Возможные причины	Устранение
1. Насос включается, и отключается слишком часто.	1.1. Отсутствие сжатого воздуха в гидроаккумуляторе.	1.1. Закачать воздух в гидроаккумулятор.
	1.2. Повреждена мембрана.	1.2. Обратиться в сервисный центр.
	1.3. Поврежден корпус.	1.3. Обратиться в сервисный центр.
2. Течь воды из воздушного клапана (ниппеля).	2.1. Повреждена мембрана.	2.1. Обратиться в сервисный центр.
3. Давление воздуха ниже нормы.	3.1. «Травит» воздушный клапан (ниппель).	3.1. Продуть клапан и подкачать воздух.
Монтаж и демонтаж, доставка к месту ремонта осуществляется за счет покупателя.		

11. КОМПЛЕКТ ПОСТАВКИ.



№	Наименование	Количество
1	Гидроаккумулятор в сборе	1
2	Инструкция по эксплуатации + Гарантийный талон	1
3	Тара упаковочная	1

12. СВИДЕТЕЛЬСТВО О ПРИЁМКЕ.

ДАТА ВЫПУСКА _____



Изделие соответствует требованиям ТУ №4859-006-61533394-2014 и признано годным для эксплуатации.

Изделие не подлежит обязательной сертификации.

Завод-изготовитель оставляет за собой право на изменения в конструкции изделия, не снижающих его потребительских качеств.

СОДЕРЖАНИЕ

- 1 Общие данные.**
 - 1.1 Область применения.
 - 1.2 Данные об изделии.
 - 1.3 Данные гидроаккумулятора.
 - 1.4 Типы сред.

- 2 Безопасность.**
 - 2.1 Обозначения предупреждений в инструкции по эксплуатации .
 - 2.2 Нарушение требований безопасности.
 - 2.3 Эксплуатационные ограничения.

- 3 Транспортировка и хранение.**

- 4 Описание изделия.**
 - 4.1 Описание гидроаккумулятора.
 - 4.2 Подбор гидроаккумулятора.

- 5 Установка.**

- 6 Ввод в эксплуатацию.**

- 7 Обслуживание.**

- 8 Гарантийные обязательства.**

- 9 Условия выполнения гарантийных обязательств.**

- 10 Неполадки, причины и их устранение.**

- 11 Комплект поставки.**

- 12 Свидетельство о приемке.**



Редакция 1.4
2014 год.

Верстка:
Ершова Т.С.

Завод-изготовитель: ООО «ДЖИЛЕКС»
142180, М.О., г. Климовск, ул. Индустриальная, д. 9.

Техническая консультация:
тел: (499) 400 55 55 доб: 48-10, 48-11;
www.jeelex.ru

УСЛОВИЯ ГАРАНТИИ

Условием бесплатного гарантийного обслуживания оборудования является его бережная эксплуатация, в соответствии с требованиями инструкции, прилагающейся к оборудованию, а также отсутствие механических повреждений и правильное хранение. При обнаружении недостатков, оборудование принимается на диагностику и ремонт. Срок проведения диагностики и выполнения ремонта - сорок пять календарных дней с момента предъявления оборудования в авторизованный сервисный центр.

Дефекты оборудования, которые проявились в течение гарантийного срока по вине завода-изготовителя, будут устранены по гарантии сервисными центрами при соблюдении следующих условий:

- предъявление неисправного устройства в сервисный центр в надлежащем (чистом, внешне очищенном от смываемых инородных тел) виде; *
- предъявление гарантийного талона, заполненного надлежащим образом: с указанием наименования оборудования, даты продажи, подписи продавца и четкой печати торгующей организации.

Все транспортные расходы относятся на счет покупателя и не подлежат возмещению.

Гарантийное обслуживание не распространяется на периодическое обслуживание, установку, настройку и демонтаж оборудования.

Право на гарантийное обслуживание утрачивается в случае:

- неправильного заполнения гарантийного талона;
- проведения ремонта организациями, не имеющими разрешения завода-изготовителя;
- если оборудование было разобрано, отремонтировано или испорчено самим потребителем или иным третьим лицом;
- возникновения дефектов изделия вследствие механических повреждений, несоблюдения условий эксплуатации и хранения, стихийных бедствий, попадания внутрь изделия посторонних предметов, неисправности электрической сети, неправильного подключения оборудования к электрической сети;
- прочих причин, находящихся вне контроля продавца и изготовителя.

В случае необоснованности претензий к работоспособности оборудования - диагностика является платной услугой и оплачивается покупателем.

В соответствии со ст. 502 Гражданского Кодекса РФ и Постановления Правительства Российской Федерации от 19 января 1998 года №55 Покупатель не вправе:

- обменять оборудование надлежащего качества на аналогичный товар у продавца (изготовителя), у которого это оборудование было приобретено, если он не подошел по форме, габаритам, фасону, расцветке, размеру или комплектации.

С момента подписания Покупателем Гарантийного талона считается, что:

- вся необходимая информация о купленном оборудовании и его потребительских свойствах предоставлена Покупателю в полном объеме, в соответствии со ст. 10 Закона «О защите прав потребителей»;
- претензий к внешнему виду не имеется;
- оборудование проверено и получено в полной комплектации;
- с условиями эксплуатации и гарантийного обслуживания Покупатель ознакомлен.

*Сервисный центр оставляет за собой право отказать в приеме неисправного оборудования для проведения ремонта в случае предъявления оборудования в ненадлежащем виде.

Покупатель:

_____ / _____
(подпись) (Ф. И. О.)



Наименование оборудования
« _____ »

Дата продажи
« _____ » 201__ г.

Подпись продавца
_____ (подпись) (Ф. И. О.)

Печать торгующей организации м. п.

Наименование оборудования
« _____ »

Дата продажи
« _____ » 201__ г.

Подпись продавца
_____ (подпись) (Ф. И. О.)

Печать торгующей организации м. п.

Наименование оборудования
« _____ »

Дата продажи
« _____ » 201__ г.

Подпись продавца
_____ (подпись) (Ф. И. О.)

Печать торгующей организации м. п.

ГАРАНТИЙНЫЙ ТАЛОН

СЕРИЙНЫЙ
НОМЕР

Уважаемый покупатель! Благодарим Вас за покупку. Пожалуйста, ознакомьтесь с условиями гарантийного обслуживания и распишитесь в талоне.

Срок службы:
Бытовых электронасосов - 10 лет.
Гидроаккумулятора - 5 лет.
Группа безопасности - 5 лет.
Остального оборудования - 10 лет.

Гарантийный срок:
Бытовые электронасосы - 12 месяцев;
Оголовки скважинные - 36 месяцев;
Гидроаккумуляторы - 24 месяца;
Расширительные баки - 24 месяца;
Расширительные баки с индексом «Г» - 12 месяцев;
Пластиковый фланец - 36 месяцев;
Остальное оборудование - 12 месяцев.

Наименование оборудования «_____»
_____»

Дата продажи «___» _____ 201__г.

Подпись продавца _____ / _____ /
(подпись) (Ф. И. О.)

Печать торгующей организации _____ м. п.

Внимание!

Гарантийный талон без указания наименования оборудования, даты продажи, подписи продавца и печати торгующей организации НЕДЕЙСТВИТЕЛЕН!

Адреса всех сервисных центров смотрите на нашем сайте www.jeelex.ru

Гарантия не предусматривает возмещения материального ущерба и травм, связанных с эксплуатацией нашего оборудования.

Доставка к месту гарантийного обслуживания осуществляется за счет покупателя.

В случае обнаружения неисправности оборудования, по вине завода-изготовителя в период гарантийного срока и после его истечения, необходимо обратиться в специализированный сервисный центр, авторизованного нами. Гарантийное обслуживание в сервисном центре предусматривает ремонт оборудования и/или замену дефектных деталей.



ОТРЫВНОЙ ТАЛОН «ДЖИЛЕКС»

СЕРИЙНЫЙ
НОМЕР

ОТРЫВНОЙ ТАЛОН «ДЖИЛЕКС»

СЕРИЙНЫЙ
НОМЕР

ОТРЫВНОЙ ТАЛОН «ДЖИЛЕКС»

СЕРИЙНЫЙ
НОМЕР