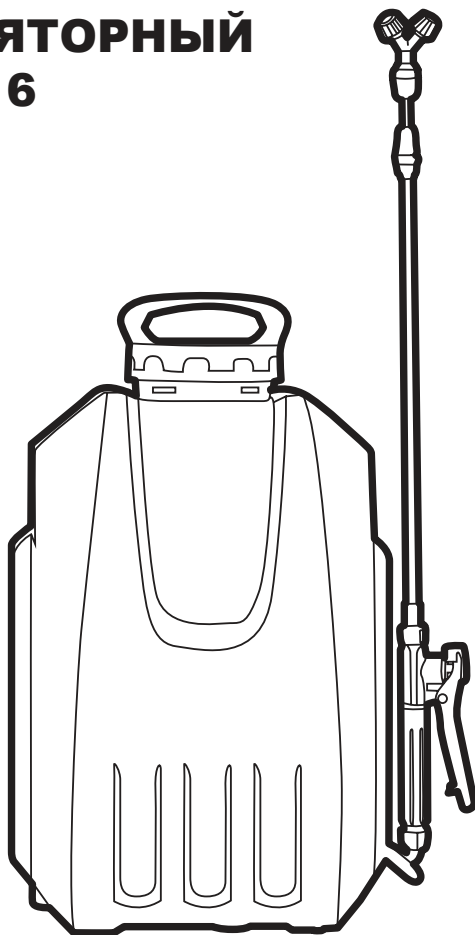


# **СНАМРІОН®**

## **РУКОВОДСТВО ПО ЭКСПЛУАТАЦИИ ОПРЫСКИВАТЕЛЬ АККУМУЛЯТОРНЫЙ SA12, SA16**



## СОДЕРЖАНИЕ

1. ТЕХНИЧЕСКИЕ ХАРАКТЕРИСТИКИ .....	3
2. ВВЕДЕНИЕ .....	4
3. ЗНАКИ БЕЗОПАСНОСТИ, УПРАВЛЕНИЯ И ИНФОРМАЦИИ.....	5
4. ИСПОЛЬЗОВАНИЕ ПО НАЗНАЧЕНИЮ .....	6
5. ОБЩИЕ ПРАВИЛА БЕЗОПАСНОСТИ .....	7
6. ТРЕБОВАНИЯ ПО ТЕХНИКЕ БЕЗОПАСНОСТИ ВО ВРЕМЯ ЭКСПЛУАТАЦИИ .....	9
7. ОСНОВНЫЕ УЗЛЫ И ОРГАНЫ УПРАВЛЕНИЯ .....	11
ПРИНЦИП РАБОТЫ .....	12
8. СБОРКА.....	13
КОМПЛЕКТНОСТЬ .....	13
9. ПОДГОТОВКА К РАБОТЕ И ЭКСПЛУАТАЦИЯ.....	14
ПОДГОТОВКА К РАБОТЕ .....	14
ЗАРЯДКА АККУМУЛЯТОРА .....	14
ПРОВЕРКА РАБОТЫ ОПРЫСКИВАТЕЛЯ .....	14
ПРИГОТОВЛЕНИЕ РАСТВОРА .....	15
ПРАВИЛА РАБОТЫ ОПРЫСКИВАТЕЛЕМ .....	15
10. ТЕХНИЧЕСКОЕ ОБСЛУЖИВАНИЕ .....	16
11. ХРАНЕНИЕ, ТРАНСПОРТИРОВАНИЕ, РЕАЛИЗАЦИЯ И УТИЛИЗАЦИЯ.....	17
12. ПОИСК И УСТРАНЕНИЕ НЕИСПРАВНОСТЕЙ .....	18
ДЛЯ ЗАМЕТОК .....	19

# 1. ТЕХНИЧЕСКИЕ ХАРАКТЕРИСТИКИ

Характеристики	Модель	
	SA12	SA16
Максимальное давление, Бар	5,5	
Максимальный расход жидкости, л/мин	3,1	3,6
Напряжение питания электронасоса, В	12	
Номинальное напряжение аккумулятора, В	12	
Емкость аккумулятора, А·ч	8	
Время работы от одного заряда аккумулятора, ч	3-4	
Напряжение питания зарядного устройства, В	220±10%	
Выходное напряжение зарядного устройства, В	12	
Объем бака, л	12	16
Длина шланга, м	1,2	
Длина телескопической трубки, м	0,5/0,8	
Дальность разбрызгивания, м	0,5-2,5*	
Угол разбрызгивания, град.	5-60*	
Габаритные размеры, мм	520x315x190	540x380x190
Масса нетто, кг	5,0	5,3
Максимальная температура окружающей среды, °С	+40	
Максимальная температура перекачиваемой жидкости, °С.	+35	

\* В зависимости от типа форсунки.

Технические характеристики могут быть изменены без предварительного уведомления.

## 2. ВВЕДЕНИЕ

### Уважаемый пользователь!

Благодарим за покупку продукции CHAMPION. В данном руководстве приведены правила эксплуатации аккумуляторного опрыскивателя CHAMPION. Перед началом работ внимательно прочтите руководство. Эксплуатируйте устройство в соответствии с правилами и с учетом требований безопасности, а также руководствуясь здравым смыслом. Сохраните руководство, при необходимости Вы всегда можете обратиться к нему.

Продукция CHAMPION отличается высокой мощностью и производительностью, продуманным дизайном и эргономичной конструкцией, обеспечивающей удобство её использования. Линейка техники CHAMPION регулярно расширяется новыми устройствами, которые постоянно совершенствуются.

Производитель оставляет за собой право без предварительного уведомления вносить изменения в комплектность, конструкцию отдельных узлов и деталей, не ухудшающие качество устройства. В связи с этим происходят изменения в технических характеристиках, и содержание руководства может не полностью соответствовать приобретенному устройству. Имейте это в виду, изучая руководство по эксплуатации\*.

*Внешний вид продукции может отличаться от изображения на титульном листе руководства по эксплуатации.*

(\*) С последней версией руководства по эксплуатации можно ознакомиться на сайте [www.championtool.ru](http://www.championtool.ru)

### 3. ЗНАКИ БЕЗОПАСНОСТИ, УПРАВЛЕНИЯ И ИНФОРМАЦИИ

Знаки безопасности, управления и информации размещены на опрыскивателе в виде наклеек, либо нанесены рельефно на корпусе.

	Предупреждение! Осторожно! Внимание! Опасность!		Посторонние люди, дети и животные должны находиться на безопасном расстоянии вне рабочей зоны. Запрещается находиться ближе 15 м от работающего устройства
	Прочтите руководство по эксплуатации перед началом работы		Носите прочную обувь на не скользящей подошве. Запрещается работать босиком или в обуви с открытым верхом
	При работе надевайте защитные очки, наушники, надевайте защитную каску, если есть опасность падения предметов и ушиба головы		Работайте в защитных перчатках
	Работайте в специальной защитной одежде		Всегда работайте в средствах защиты органов дыхания

#### РАСШИФРОВКА СЕРИЙНОГО НОМЕРА

XXAABVCCSSC

XX - Код производителя \_\_\_\_\_  
 AA - Номер модели \_\_\_\_\_  
 BV - Год производства \_\_\_\_\_  
 CCCCC - Уникальный номер модели \_\_\_\_\_

## 4. ИСПОЛЬЗОВАНИЕ ПО НАЗНАЧЕНИЮ

Опрыскиватель (далее по тексту опрыскиватель или устройство) предназначен для непрофессионального использования при распылении воды или растворов ядохимикатов, моющих средств и консервантов.

Может использоваться для химической защиты растений от вредителей и болезней, борьбы с сорной растительностью, распыления воды, удобрений, гербицидов, пестицидов, противоэпидемической обработки скота и т.д. Также может использоваться для дезинфекции, дезинсекции, мытья зданий, машин, с соблюдением всех требований Руководства по эксплуатации устройства.

Опрыскиватель сконструирован таким образом, что он безопасен и надежен, если эксплуатируется в соответствии с Руководством. Прежде чем приступить к эксплуатации опрыскивателя прочтите и усвойте Руководство по эксплуатации. Если Вы этого не сделаете, результатом может явиться травма или повреждение оборудования.



### **ВНИМАНИЕ!**

*Использование опрыскивателя в любых других целях, не предусмотренных настоящим руководством, является нарушением условий безопасной эксплуатации и прекращает действие гарантийных обязательств поставщика.*

Производитель и поставщик не несут ответственности за повреждения, возникшие вследствие использования устройства не по назначению. Выход из строя опрыскивателя при использовании не по назначению не является гарантийным случаем.



### **ВНИМАНИЕ!**

*Используйте для ремонта и обслуживания расходные материалы, рекомендованные заводом-изготовителем и оригинальные запасные части. Использование не рекомендованных расходных материалов, не оригинальных запчастей лишает Вас права на гарантийное обслуживание опрыскивателя.*



### **ВНИМАНИЕ!**

*Запрещается использовать опрыскиватель для работы с легковоспламеняющимися химикатами.*

Максимальная температура перекачиваемой жидкости +35°C.



### **ВНИМАНИЕ!**

*Запрещается использовать опрыскиватель при температуре окружающей среды ниже +1°C.*



### **ВНИМАНИЕ!**

*Запрещается использовать вещества, агрессивные по отношению к металлу, пластмассе и резине, из которых изготовлен опрыскиватель, а также растворы ядохимикатов, моющих средств и консервантов с превышением рекомендуемой концентрации.*



### **ВНИМАНИЕ!**

*Запрещается разбрызгивание веществ, содержащих твердые частицы.*

## 5. ОБЩИЕ ПРАВИЛА БЕЗОПАСНОСТИ

Внимательно прочтите данное руководство. Ознакомьтесь с устройством прежде, чем приступать к эксплуатации. Ознакомьтесь с работой органов управления. Знайте, что делать в экстренных ситуациях. Обратите особое внимание на информацию, которой предшествуют следующие заголовки:



### **ПРЕДУПРЕЖДЕНИЕ!**

*Невыполнение требования руководства приведет к смертельному исходу или получению серьезных травм.*



### **ОСТОРОЖНО!**

*Невыполнение требования руководства приведет к получению травм средней тяжести.*



### **ВНИМАНИЕ!**

*Невыполнение требования руководства приведет к повреждению устройства.*



### **ПРИМЕЧАНИЕ!**

*Указывает на информацию, которая будет полезна при эксплуатации устройства.*

1. Прежде чем начать работу в первый раз, получите инструктаж продавца или специалиста, как следует правильно обращаться с устройством, при необходимости пройдите курс обучения.
2. Несовершеннолетние лица к работе с устройством не допускаются, за исключением лиц старше 16 лет, проходящих обучение под надзором.
3. Эксплуатируйте устройство в хорошем физическом и психическом состоянии. Не пользуйтесь устройством в болезненном или утомленном состоянии, или под воздействием каких-либо веществ, медицинских препаратов, способных оказать влияние на физическое и психическое состояние.



### **ПРЕДУПРЕЖДЕНИЕ!**

*Не работайте с устройством в состоянии алкогольного или наркотического опьянения или после употребления сильно действующих лекарств.*

4. Работайте только в дневное время или при хорошем искусственном освещении.
5. Устройство разрешается передавать или давать во временное пользование (напрокат) только тем лицам, которые хорошо знакомы с данной моделью и обучены обращаться с ней. При этом обязательно должно прилагаться руководство по эксплуатации.
6. Не начинайте работать, не подготовив рабочую зону и не определив беспрепятственный путь на случай эвакуации.
7. Не рекомендуется работать устройством в одиночку. Позаботьтесь о том, чтобы во время работы на расстоянии слышимости кто-то находился, на случай если Вам понадобится помощь.



### **ПРЕДУПРЕЖДЕНИЕ!**

*При неблагоприятной погоде (дождь, снег, лед, ветер, град) рекомендуется отложить проведение работ – существует повышенная опасность несчастного случая!*

8. Посторонние люди, дети и животные должны находиться на безопасном расстоянии вне рабочей зоны. Запрещается находиться ближе 15 м от работающего устройства.
9. Проверяйте устройство перед работой, чтобы убедиться, что все рукоятки, крепления и предохранительные приспособления находятся на месте и в исправном состоянии.
10. Храните устройство в закрытом месте, недоступном для детей.

11. Работайте в плотно облегающей защитной одежде. Не носите широкую одежду и украшения, так как они могут попасть в движущиеся части устройства.
12. Носите прочную обувь на не скользящей подошве для большей устойчивости. Не работайте с устройством босиком или в открытой обуви.
13. Всегда используйте защитные очки при работе.
14. Всегда работайте в средствах защиты органов дыхания.
15. Не вносите изменения в конструкцию устройства. Производитель и поставщик снимают с себя ответственность за возникшие в результате этого последствия (травмы и повреждения устройства).
16. Всегда руководствуйтесь здравым смыслом. Невозможно предусмотреть все ситуации, которые могут возникнуть перед Вами. Если Вы в какой-либо ситуации почувствовали себя неуверенно, обратитесь за советом к специалисту: дилеру, механику авторизованного сервисного центра, опытному пользователю.



## 6. ТРЕБОВАНИЯ ПО ТЕХНИКЕ БЕЗОПАСНОСТИ ВО ВРЕМЯ ЭКСПЛУАТАЦИИ

### ПОЖАРНАЯ БЕЗОПАСНОСТЬ

1. Для очистки деталей не используйте бензин или другой воспламеняющийся растворитель.
2. Запрещается заливать в опрыскиватель воспламеняющиеся жидкости.

### ЭЛЕКТРИЧЕСКАЯ БЕЗОПАСНОСТЬ

1. При обращении с аккумулятором надевайте защитные очки и перчатки.
2. Не допускайте ситуаций, которые могут стать причиной взрыва аккумулятора (короткое замыкание, близость открытого огня или источника искр, перегрев и прочее).
3. Перед установкой на устройство проверьте, что электрические характеристики (напряжение, емкость и пусковой ток) и конструктивные особенности (габариты, тип клемм, полярность) соответствуют требуемым.
4. Не эксплуатируйте и не храните аккумулятор вблизи открытого огня или источника искр.
5. Держите аккумулятор вдали от детей и людей, не осознающих степень риска при обращении с аккумулятором.
6. Контролируйте правильность подключения кабелей при зарядке аккумулятора.
7. Нельзя погружать в воду корпус опрыскивателя.



### ВНИМАНИЕ!

Для работы необходимо использовать только аккумуляторную батарею, рекомендованную заводом-изготовителем.



### ВНИМАНИЕ!

Запрещается переворачивать опрыскиватель вверх дном, это может повредить аккумулятор.

### ХИМИЧЕСКАЯ БЕЗОПАСНОСТЬ

1. Распыляйте только те вещества, которые разрешены к использованию на территории РФ и не могут нанести вред здоровью оператора и окружающей среде.
2. Запрещается заливать в опрыскиватель кислоты и другие агрессивные вещества.
3. Внутри корпуса аккумулятора располагаются опасные вещества. Никогда не вскрывайте аккумулятор и зарядное устройство!



### ОСТОРОЖНО!

Если в процессе осуществления работ Вы почувствовали себя плохо или почувствовали сильную усталость, немедленно прекратите любые работы. Если Ваше состояние не улучшается – безотлагательно обратитесь к врачу.

### ФИЗИЧЕСКАЯ БЕЗОПАСНОСТЬ (ТРАВМЫ)

1. Всегда твердо стойте на земле, не теряйте равновесия. Перед началом работы осмотритесь, нет ли на участке препятствий, о которые Вы можете споткнуться и упасть.
2. Всегда сохраняйте безопасную дистанцию относительно других людей, которые работают вместе с Вами.
3. Соблюдайте особую осторожность, когда Вы меняете направление движения.

4. Соблюдайте особую осторожность при выполнении работ в стесненных условиях (в ограниченном пространстве).
5. Выключите устройство перед перемещением его с одного места на другое.
6. Все работы по техническому обслуживанию и ремонту проводите при выключенном устройстве.
7. Во избежание случайного запуска двигателя, перед выполнением работ по техническому обслуживанию отсоедините аккумуляторную батарею.
8. При работах на высоте всегда используйте подъемную платформу. Запрещается работать на лестнице, на дереве, в неустойчивом положении.

## ТЕХНИЧЕСКАЯ БЕЗОПАСНОСТЬ (УСТРОЙСТВО)

1. Запрещается оставлять опрыскиватель под прямыми лучами солнца, около огня, горячих предметов и на морозе.
2. Запрещается помещать опрыскиватель на острые предметы.
3. Запрещается разбрызгивание веществ, содержащих твердые частицы.

## ЭКОЛОГИЧЕСКАЯ БЕЗОПАСНОСТЬ

Помните о необходимости охраны окружающей среды и экологии. Прежде чем слить какие-либо жидкости, выясните правильный способ их утилизации. Соблюдайте правила охраны окружающей среды при утилизации химических веществ и аккумуляторных батарей.



### **ВНИМАНИЕ!**

*Пользователь несет персональную ответственность за возможный вред здоровью и имуществу третьих лиц в случае неправильного использования устройства или использования его не по назначению.*

## 7. ОСНОВНЫЕ УЗЛЫ И ОРГАНЫ УПРАВЛЕНИЯ

Основные узлы и органы управления показаны на Рис. 1-3

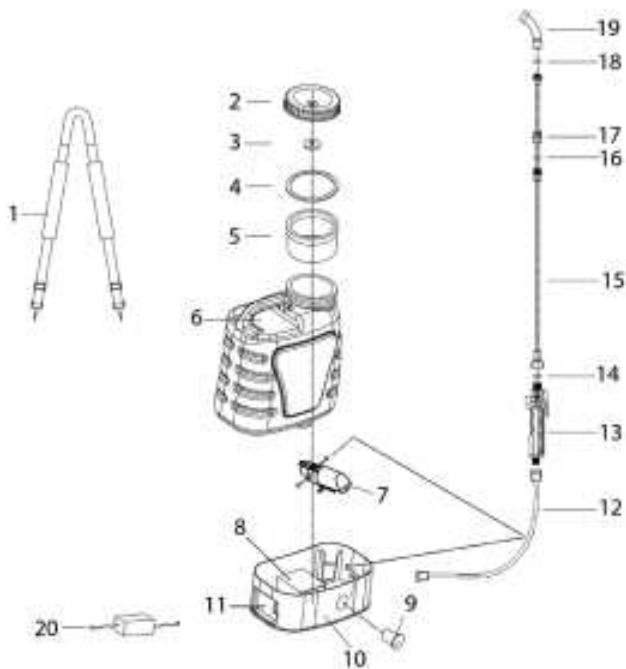
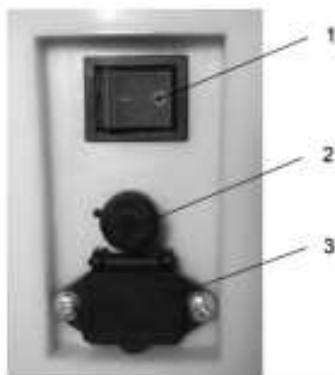


Рис. 1 Основные узлы и органы управления

- |                                 |                               |
|---------------------------------|-------------------------------|
| 1. Ремень                       | 11. Панель управления         |
| 2. Крышка бака                  | 12. Шланг                     |
| 3. Клапан                       | 13. Рукоятка управления       |
| 4. Кольцо уплотнительное крышки | 14. Кольцо уплотнительное     |
| 5. Фильтр                       | 15. Трубка телескопическая    |
| 6. Бак                          | 16, 18. Кольцо уплотнительное |
| 7. Электронасос                 | 17. Гайка пластиковая 1       |
| 8. Аккумулятор                  | 19. Форсунка                  |
| 9. Индикатор заряда             | 20. Устройство зарядное       |
| 10. Корпус                      |                               |



**Рис. 2 Панель управления**

1. Выключатель 2. Регулятор давления 3. Разъем для подключения зарядного устройства



**Рис. 3 Форсунки**

## **ПРИНЦИП РАБОТЫ**

Давление для разбрызгивания создается диафрагменным электронасосом, который питается от аккумулятора. Насос создает давление жидкости, которая выбрасывается через сопло форсунки.

## 8. СБОРКА

Распылитель аккумуляторный поступает практически в собранном состоянии. Для окончательной сборки необходимо извлечь распылитель из коробки, закрепить плечевые ремни, в соответствии с Рис. 1 подключить шланг, установить рукоятку управления, телескопическую трубку и необходимую форсунку (Рис. 3).

### КОМПЛЕКТНОСТЬ

Комплектность устройства представлена в Таблице 1.

**ТАБЛИЦА 1. Комплектность устройства**

Наименование	Модель	
	SA12	SA16
Опрыскиватель	1 шт.	1 шт.
Трубка телескопическая	1 шт.	1 шт.
Рукоятка управления	1 шт.	1 шт.
Форсунка*	4 шт.	4 шт.
Комплект прокладок	1 к-т	1 к-т
Ремни плечевые	1 к-т	1 к-т
Устройство зарядное	1 шт.	1 шт.
Руководство по эксплуатации	1 шт.	1 шт.

\* Одна форсунка установлена на телескопическую трубку. Внешний вид форсунок показан на Рис. 3.



### **ВНИМАНИЕ!**

Состав комплекта поставки может быть изменен без предварительного уведомления.

## 9. ПОДГОТОВКА К РАБОТЕ И ЭКСПЛУАТАЦИЯ

### ПОДГОТОВКА К РАБОТЕ

Перед запуском опрыскивателя в работу необходимо сделать следующее:

1. Проверьте заряд аккумулятора, при необходимости зарядите аккумулятор.
2. Проверить устройство на отсутствие внешних механических повреждений.
3. Проверить плотность затяжки всех доступных винтовых соединений.
4. Проверить правильность установки и чистоту струйной трубки.
5. Проверить работу опрыскивателя.
6. Отрегулировать плечевые ремни устройства по росту и фигуре.
7. Приготовить требуемый раствор и залить жидкость в бак опрыскивателя через фильтр 5 заливной горловины (Рис. 1).
8. Проверить зону, в которой будет проводиться работа, на наличие потенциально опасных объектов, таких как камни или металлические предметы.
9. При наличии возможности оградить зону, в которой будет проводиться работа, и установить предупреждающие таблички в соответствии с разделом ОБЩИЕ ПРАВИЛА ТЕХНИКИ БЕЗОПАСНОСТИ.
10. Прежде чем начать обработку растений учтите направление ветра. Запланируйте движение так, чтобы всегда находиться с наветренной стороны от рабочей зоны.

### ЗАРЯДКА АККУМУЛЯТОРА

Для зарядки аккумулятора вставьте штекер зарядного устройства в разъем 3 (Рис. 2) на панели управления опрыскивателя. Затем вставьте вилку зарядного устройства в розетку электрической сети 230В/50Гц.

Светодиод на зарядном устройстве во время зарядки горит красным светом. После зарядки аккумулятора светодиод

загорается зеленым светом и, при этом, зарядка прекращается.

После зарядки выньте вилку зарядного устройства из розетки, а затем отсоедините зарядное устройство от опрыскивателя.

### ПРОВЕРКА РАБОТЫ ОПРЫСКИВАТЕЛЯ

1. Залейте в бак опрыскивателя воду в объеме 5 литров.
2. Для опрыскивания только с максимальным давлением переведите электрический выключатель 1 (Рис. 2) положение «I», нажмите на рычаг управления клапаном подачи на рукоятке управления 13 (Рис. 1) и начните опрыскивание. Если отпустить рычаг опрыскиватель выключится автоматически.
3. Для установки требуемого давления (от минимального до максимального) переведите электрический выключатель 1 в положение «O», затем нажмите на рычаг управления клапаном подачи на рукоятке управления. Поверните регулятор давления 2 (Рис. 2) по часовой стрелке и, вращая регулятор, установите требуемое давление. Отпустите рычаг управления клапаном подачи, опрыскиватель автоматически выключится.
4. Чтобы опрыскиватель полностью отключить необходимо регулятор давления повернуть против часовой стрелки до упора, а выключатель перевести в положение «O».
5. Проверьте герметичность всех компонентов опрыскивателя. Проверьте функционирование выключателя электронасоса, рычага управления клапаном подачи и регулятора давления.
6. Проверьте работу опрыскивателя при разных уровнях давления.
7. При выявлении каких-нибудь отклонений в работе опрыскивателя, не герметичности или повреждений обратитесь в

сервисный центр.

## ПРИГОТОВЛЕНИЕ РАСТВОРА

Подготовку раствора проводить в местах, удаленных от жилья и мест хранения продуктов.

Раствор из порошковых химикатов готовить в специальных емкостях, тщательным образом перемешивая до полного растворения. Потом залить в бак. Если необходимо еще раз перемешать раствор, то это можно выполнить опрыскивателем.

Для подготовки раствора с жидкими химикатами сначала наполнить бак на  $\frac{1}{4}$  его объема, потом добавить жидкие химикаты и заполнить водой к нужному объему. Тщательным образом перемешать. При использовании растворов, которые содержат органические препараты, перед заливкой в бак обязательно профильтровать раствор через штатный фильтр заливной горловины.



### ВНИМАНИЕ!

*Соблюдайте правила техники безопасности и надлежащего дозирования в соответствии с рекомендациями производителя препарата для опрыскивания.*

Для обработки растений необходимо сделать следующее:

1. Определить требуемый тип химиката и изучить особенности его применения (время, способ нанесения и т. д.). Установить жидкость – носитель при необходимости (обычно это вода).
2. Определить состояние растений и способ их посадки (сплошной, ряды, грядки и т. д.).
3. Рассчитать площадь, необходимую для обработки.
4. Установите давление: выключателем - максимальное, регулятором давления - требуемое.
5. Определить маршрут движения и установить скорость движения оператора при обработке растений.



### ПРИМЕЧАНИЕ!

*Нормальная скорость движения оператора для обработки низкорослых растений составляет*

1 м/с.

6. Определить ширину обработки. Рекомендуемая ширина обработки низкорослых растений 1-2 м.
7. Определить тип форсунки для опрыскивания и установить ее при необходимости.
8. Приготовить раствор требуемой концентрации.

## ПРАВИЛА РАБОТЫ ОПРЫСКИВАТЕЛЕМ



### ПРЕДУПРЕЖДЕНИЕ!

*Не направляйте форсунку устройства на людей и животных.*



### ПРЕДУПРЕЖДЕНИЕ!

*Если во время работы с устройством Вы заметили, что к Вам приближаются, выключите устройство.*

Для работы:

1. Крепко закрутите крышку бака рукой.
2. Установите нужную форсунку на опрыскиватель.
3. Отрегулируйте длину телескопической трубки.
4. Переведите электрический выключатель 1 (Рис. 2) в положение «I».
5. Наденьте опрыскиватель на спину.
6. Для опрыскивания нажмите на рычаг управления клапаном подачи на рукоятке управления 13 (Рис. 1).
7. Заряд аккумулятора контролируйте по индикатору 9 (Рис. 1).
8. Когда рабочее давление ощутимо снизится или на индикаторе заряда загорится желтый светодиод необходимо остановить опрыскивание и зарядить аккумулятор.

## 10. ТЕХНИЧЕСКОЕ ОБСЛУЖИВАНИЕ

Опрыскиватель нужно чистить и промывать после каждого применения.

Для этого:

1. Открутите крышку бака и при наличии загрязнения на внешней стороне старательно прочистите область резьбы и уплотнительное кольцо.
2. Помойте фильтр заливной горловины и крышку бака чистой водой.
3. Опорожните бак, наполните чистой водой и вымойте его (при необходимости пользуйтесь моющим средством).
4. Опорожните бак снова. Включите опрыскиватель и удалите остатки воды. Благодаря этому прочистятся клапаны и форсунка.
5. Дайте просохнуть опрыскивателю в открытом состоянии.
6. Очистите фильтр в рукоятке управления опрыскивателя 13 (Рис.1).
  - a. Отсоедините шланг от рукоятки управления.
  - b. Разберите рукоятку управления опрыскивателя.
  - c. Выньте фильтр тонкой очистки.
  - d. Промойте фильтр под проточной водой.
  - e. Соберите все в обратном порядке.



### **ПРИМЕЧАНИЕ!**

*Если устройство используется только на протяжении короткого времени, то нет необходимости каждый раз заряжать аккумулятор после использования.*



# 11. ХРАНЕНИЕ, ТРАНСПОРТИРОВАНИЕ, РЕАЛИЗАЦИЯ И УТИЛИЗАЦИЯ

## ХРАНЕНИЕ

Устройство следует хранить в сухом, не запыленном помещении.

При хранении должна быть обеспечена защита устройства от атмосферных осадков.

Наличие в воздухе паров кислот, щелочей и других агрессивных примесей не допускается.

Устройство во время хранения должно быть недоступно для детей.

Перед длительным хранением необходимо удалить жидкость из опрыскивателя.

В процессе хранения необходимо следить за тем, чтобы аккумулятор был заряжен.

Хранить в сухом помещении при температуре от +1°C до +50°C.

## ТРАНСПОРТИРОВАНИЕ

Устройство можно транспортировать любым видом закрытого транспорта в упаковке производителя или без нее с сохранением устройства от механических повреждений, атмосферных осадков, воздействия химически активных веществ. Наличие в воздухе паров кислот, щелочей и других агрессивных примесей не допускается.

Перед транспортированием устройства любым видом транспорта необходимо удалить жидкость из опрыскивателя.

Во время погрузочно-разгрузочных работ устройство не должно подвергаться ударам, падениям и воздействию атмосферных осадков.

При транспортировании устройства любым видом транспорта устройство должно находиться в рабочем положении и быть надежно закреплено, чтобы исключить его падение или удары.



## ВНИМАНИЕ!

*Запрещается переворачивать опрыскиватель вверх дном, это может повредить аккумулятор.*

Условия транспортирования устройства при воздействии климатических факторов:

- температура окружающего воздуха от +1°C до +50°C;
- относительная влажность воздуха не более 80 % при 20°C.

Перемещение устройства с одного рабочего места на другое производится с помощью ремней.

## РЕАЛИЗАЦИЯ

Реализация устройства осуществляется в соответствии с Федеральным законом "Об основах государственного регулирования торговой деятельности в Российской Федерации" от 28.12.2009 N 381-ФЗ, Правилами реализации товаров в предприятиях, а также иными подзаконными нормативными правовыми актами.

## УТИЛИЗАЦИЯ

Утилизация устройства должна производиться в соответствии с нормами законодательства РФ, в частности Федеральным законом N7-ФЗ от 10.01.2002 «Об охране окружающей среды».

Помните о необходимости охраны окружающей среды и экологии. Прежде чем слить какие-либо жидкости, выясните правильный способ их утилизации. Соблюдайте правила охраны окружающей среды при утилизации растворов ядохимикатов, моющих средств, консервантов и аккумуляторных батарей.

## 12. ПОИСК И УСТРАНЕНИЕ НЕИСПРАВНОСТЕЙ

<i>Возможная причина</i>	<i>Метод устранения</i>
<b>Электронасос не включается</b>	
Аккумулятор разряжен	Зарядите аккумулятор
Электрический выключатель или регулятор давления повреждены	Обратитесь в авторизованный сервисный центр
Обрыв соединительных проводов	Проверьте соединение проводов
<b>Электронасос не создает давление</b>	
Засорилось отверстие на крышке бака	Прочистить отверстие в крышке бака
Соединения шлангов на насосе и на ручке опрыскивателя не герметичны	Крепко закрутите соединения шлангов на насосе и на ручке опрыскивателя
<b>Давление есть, но нет разбрызгивания или разбрызгивание недостаточно</b>	
Засорилась форсунка	Прочистить форсунку
Шланг подтекает	Обеспечьте герметичность шланга
<b>Крышка бака откручивается с усилием</b>	
Давление в баке слишком низкое, потому что отверстие на крышке бака забилося	Прочистить отверстие в крышке бака
<b>Аккумулятор не заряжается</b>	
Обрыв соединения проводов	Проверьте соединение проводов
Зарядное устройство не исправно	Обратитесь в авторизованный сервисный центр

*Если неисправность своими силами устранить не удалось, обратитесь в авторизованный сервисный центр.*

*Если возникли другие неисправности, не указанные в таблице, обратитесь в авторизованный сервисный центр.*



**ПРОИЗВОДИТЕЛЬ ОСТАВЛЯЕТ ЗА СОБОЙ  
ПРАВО БЕЗ ПРЕДВАРИТЕЛЬНОГО УВЕДОМЛЕНИЯ  
ВНОСИТЬ ИЗМЕНЕНИЯ В КОМПЛЕКТНОСТЬ,  
КОНСТРУКЦИЮ ОТДЕЛЬНЫХ ДЕТАЛЕЙ И УЗЛОВ,  
НЕ УХУДШАЮЩИЕ КАЧЕСТВО ИЗДЕЛИЯ. ПОСЛЕ  
ПРОЧТЕНИЯ РУКОВОДСТВА СОХРАНИТЕ ЕГО  
В ДОСТУПНОМ И НАДЕЖНОМ МЕСТЕ\*.**

Адреса сервисных центров в вашем регионе вы можете найти на сайте

**WWW.CHAMPIONTOOL.RU**

**ИМПОРТЕР:** ООО «СЕВЕРО-ЗАПАДНАЯ ИНСТРУМЕНТАЛЬНАЯ  
КОМПАНИЯ»  
АДРЕС: 195009, Г. САНКТ-ПЕТЕРБУРГ, УЛ. КОМСОМОЛА,  
Д.1-3 ЛИТ.Д, ПОМ.20

**ПРОИЗВОДИТЕЛЬ:** Taizhou City Hangyu Plastic Co., Ltd.  
Адрес: Китай, No.1008 Qihang Road, Binhai Industry Zone,  
JiaoJiang, Taizhou, Zhejiang, China.  
тел.: 0086-17757982583

\* – С последней версией руководства по эксплуатации можно ознакомиться на сайте [www.championtool.ru](http://www.championtool.ru)