

HARD WORKER

РУКОВОДСТВО ПО ЭКСПЛУАТАЦИИ

БЕТОНОСМЕСИТЕЛЬ
БМ-200П, БМ-200ПМ, БМ-200, БМ-200М,
БМ-220П, БМ-220ПМ, БМ-220, БМ-220М



Перед работой, пожалуйста, обязательно ознакомьтесь с настоящим руководством по эксплуатации бетоносмесителя.

УВАЖАЕМЫЙ ПОКУПАТЕЛЬ!

Благодарим Вас за покупку бетоносмесителя!

Бетоносмеситель соответствуют техническим регламентам Таможенного союза ТР ТС 004/2011, ТР ТС 010/2011, 020/2011. Испытательной лабораторией «ПРОМТЕХКОНТРОЛЬ» выдана Декларация о соответствии № ЕАЭС N RU Д- RU.PA10.B.80708/23. Срок действия до 18.12.2028.

Получить дополнительную информацию о товаре и оставить отзыв Вы можете на сайте производителя www.profmash.pro.

Надеемся, что наше изделие послужит Вам хорошим и надёжным помощником.

Изготовитель: ООО "БЗТО", Российская Федерация, 453500, Республика Башкортостан, г. Белорецк, ул. Тюленина, 14. Телефон горячей линии: 8-800-700-60-10.

1. НАЗНАЧЕНИЕ

Бетоносмеситель предназначен для приготовления бетонных смесей, строительных растворов, а также для перемешивания различных сыпучих компонентов в сельскохозяйственных и строительных работах. **Запрещается размешивание химикатов (огнеопасных и взрывчатых веществ), пищевых продуктов.**

Бетоносмеситель предназначен для работы при температуре окружающей среды от +1°C до +40°C, при отсутствии прямого попадания атмосферных осадков.

2. ОБЩИЕ ТРЕБОВАНИЯ ПО ТЕХНИКЕ БЕЗОПАСНОСТИ

Внимание! Бетоносмеситель является источником повышенной опасности. Не начинайте эксплуатацию бетоносмесителя без ознакомления с требованиями по технике безопасности. **Внимательно изучите и строго соблюдайте указания по технике безопасности.**

2.1. **Использовать бетоносмеситель только по назначению, указанному в п.1 руководства.**

2.2. Не допускать к эксплуатации бетоносмесителя лиц, не изучившие данное руководство, лиц до 16 лет, лиц, находящихся в алкогольном и наркотическом опьянении, с пониженными физическими и сенсорными способностями.

2.3. Работы с бетоносмесителем - производить в спецодежде и средствах индивидуальной защиты (нескользящая обувь, перчатки, респиратор, защитные очки).

2.4. Убедиться в безопасности рабочего места: оно должно быть чистым, сухим, ровным и хорошо освещённым. Будьте внимательны: неровная поверхность, а также грязь, масло, мусор и иные сторонние предметы, могут привести к падению человека на движущиеся части механизма бетоносмесителя и травме.

2.5. Перед началом работы убедитесь в наличии заземления вашей розетки (проверку заземления должен проводить квалифицированный специалист).

2.6. Перед запуском бетоносмесителя, произвести его тщательный наружный осмотр на предмет отсутствия повреждений, надежности крепления деталей, целостности шнура питания.

2.7. Для подсоединения бетоносмесителя к электросети применять удлинитель максимальной длиной не более 50 м. и сечением токопроводящей жилы не менее 1 мм². Возможно применение большей длины кабеля при сечении токопроводящей жилы не менее 2,5 мм². Удлинитель подключать через автоматический выключатель с устройством защитного отключения (УЗО).

2.8. **Запрещается:**

-включать бетоносмеситель со снятым кожухом электропривода.

-снимать кожух электропривода в процессе работы бетоносмесителя.

-прикасаться руками и рабочим инструментом к вращающимся частям бетоносмесителя.

-оставлять без присмотра работающий бетоносмеситель.

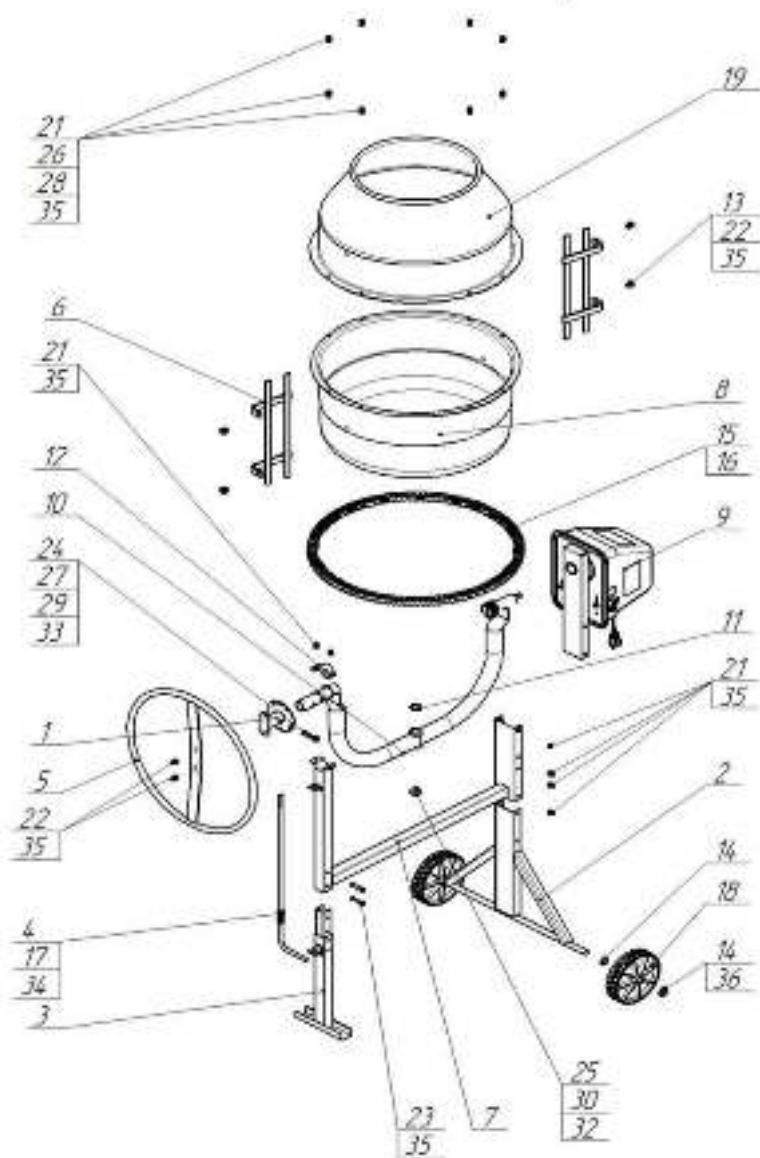
2.9. Перед техническим обслуживанием необходимо выключить и обесточить (отключить от электропитания) бетоносмеситель.

2.10. Замену вышедших из строя деталей производить только оригинальными запчастями от производителя.

3. ТЕХНИЧЕСКИЕ ХАРАКТЕРИСТИКИ.

Модель бетоносмесителя	Объём готового замеса, л	Режим Эл.питания, В/Гц.	Потребляемая мощность не более, Вт	Номинальная полезная мощность, Вт
БМ-200П / БМ-200	119	220/50	1000	590
БМ-200ПМ / БМ-200М	119	220/50	1200	708
БМ-220П / БМ-220	129	220/50	1000	590
БМ-220ПМ / БМ-220М	129	220/50	1200	708

3.1. КОМПЛЕКТАЦИЯ БЕТНОСМЕСИТЕЛЯ



№	Наименование
1	Диск фиксатора
2	Основание заднее
3	Основание переднее
4	Фиксатор
5	Колесо поворотное
6	Лопасть
7	Рама
8	Ёмкость нижняя
9	Привод
10	Скоба
12	Хомут
13	Шайба
15/16	Полиамидный венец / Чугунный венец
17	Пружина
18	Колесо 200мм. с протектором
19	Ёмкость верхняя
34	Шайба d12

Состав пакета бетоносмесителя

№	Наименование	БМ-200П, БМ-200ПМ, БМ-220П, БМ-220ПМ	БМ-200, БМ-200М, БМ-220, БМ-220М
б/п	Уплотнитель резиновый двойной самоклеящийся	1м.	1м.
11	Шайба регулировочная	5	6
14	Шайба стопорная d21	2	2
21	Болт М8х16	10	18
22	Болт М8х20	6	6
23	Болт М8х50	2	2
24	Болт М10х60	1	1
25	Болт М12х25	1	1
26	Винт М8х16	8	
27	Гайка М10	1	1
28	Шайба пружинная d8		8
29	Шайба пружинная d10	1	1
30	Шайба пружинная d12	1	1
31	Шайба d8	4	4
32	Шайба d12	1	1
33	Шайба d10	1	1
35	Гайка М8	26	18
36	Шайба фиксатор StarLock	2	2

3.2. СБОРКА БЕТНОСМЕСИТЕЛЯ



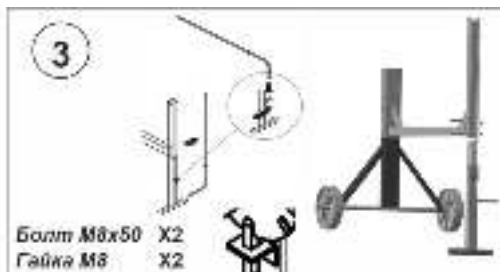
Шайба-фиксатор Starlock x2
Шайба столовая d21 x2

Установить на ось заднего основания (2) шайбу столовую d21 (14), колеса (18) и закрепить с наружной стороны шайбами StarLock (36).



Болт M8x16 x4
Гайка M8 x2

Закрепить раму (7) на заднее основание (2), используя 4 болта M8x16 и гайки M8.



Болт M8x50 x2
Гайка M8 x2

Одеть на фиксатор (4) шайбу (34) и пружину (17). Продеть фиксатор с пружиной через уголок с отверстием основания переднего (3) так, чтобы пружина оказалась между уголком основания и кольцом на фиксаторе, упираясь в них. Прикрепить раму (7) на заднее основание 2 болтами M8x50 и 2 гайками M8 с усилием 40Нм так, чтобы кончик фиксатора прошел через уголок рамы. В зоне затяжки допускается деформация.



Болт M8x16 x2
Гайка M8 x2
Болт M10x60 x2
Гайка M10 x2
Шайба d10 x1
Шайба пружинная d10 x1

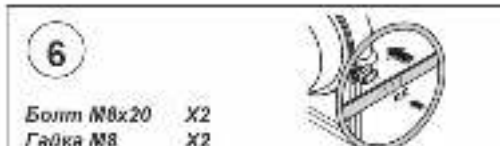
На раму монтажную (7) установить скобу (10), закрепить с одной стороны двумя болтами M8x16 и гайками M8, а вторую сторону скобы оставить в подвешенном состоянии без крепления.

Установить диск фиксатора (1) на скобу (10), закрепить двумя болтами M10x60, гайками M10, шайбой d10 и шайбой пружинной d10.



Болт M8x16 x4
Гайка M8 x4

Совместить лезвие вала привода (9) на скобе (10) со шланговой выемкой на детали шкив-узла привода. Закрепить привод к раме (7), используя четыре болта M8x16 и гайки M8.



Болт M8x20 x2
Гайка M8 x2

Установить колесо поворотное (6) на скобу (10) с помощью двух болтов M8x20 и гайки M8.



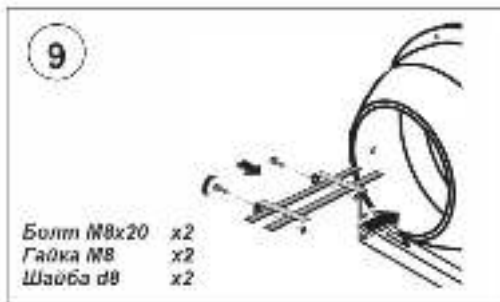
Выставив горловиной вниз верхнюю ёмкость (18), смонтировать на нее нижнюю ёмкость (8) с зубчатим венцом (15/16) следующим образом:

1. Для герметизации верхней и нижней емкостей в месте их соединения, обезжирить поверхность юбки нижней емкости обезжиривающим средством (ацетон, спирт и т.д.), далее, предельно раздвинув двойной уплотнитель, вложенный в состав пакета, на два метровых конца, и удалив защитную пленку, приклеить его на емкость нижнюю так, как указано на рисунке.

2. Смонтировать на верхнюю ёмкость нижнюю ёмкость. При монтаже необходимо совместить отверстие под лопасти (6) на ёмкости нижней и ёмкости верхней друг под другом по вертикали.

3. Полиамидный венец: установить 4 сектора (по очереди) на нижнюю ёмкость, закрепив их винтовыми соединениями (винт M8x16 и гайка M8).

3.1 Чугунный венец: установить чугунный венец, закрепив его болтовыми соединениями (болт M8x16 и шайба пружинная d8)



Болт M8x20 x2
Гайка M8 x2
Шайба d8 x2

Прикрепить лопасти (8) к ёмкости нижней (8) и ёмкости верхней (19) с помощью болтов M8x20, шайб d8 и гайки M8.

Шайбы установить с наружной стороны ёмкости.

Во избежание деформации сектора и появления повышенного шума при работе бетоносмесителя, затяжку винтов крепления секторов при сборке изделия производить с небольшим усилием до полного и равномерного прижатия. Перетяжка винтов недопустима!



Болт M12x25 x1
Шайба d12 x1
Шайба пружинная d12 x1
Шайба регулировочная d26.5 x4

Установить и прикрепить собранную в п.7 ёмкость к скобе (10), используя регулировочные шайбы d26.5, шайбу пружинную d12, шайбу d12 и болт M12x25.

Отрегулировать боковой зазор между конической ведущей шестерней и венцом с помощью изменения коп-ва регулировочных шайб d26.5 (11), добившись зазора 0,5...3мм, после чего затянуть окончательно болты с усилием 60...70Нм.

ВНИМАНИЕ: при сборке изделия допускается смещение зубьев венца относительно зубьев шестерни от 1 до 5 мм. (см. рисунок «допустимое смещение зубьев»).

ПРИМЕЧАНИЕ: Допускается радиальное биение на ёмкости до 3 мм.

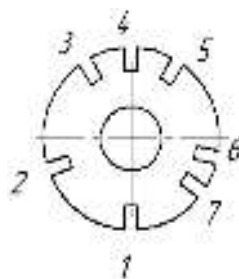


4. ПОРЯДОК РАБОТЫ С БЕТОНОСМЕСИТЕЛЕМ

4.1. Установить бетоносмеситель на горизонтальную ровную поверхность, предварительно обеспечив безопасные условия работы, согласно разделу 2 «Требования по безопасности» настоящего руководства.

4.2. Подключить к электропитанию.

4.3. Выставить ёмкость бетоносмесителя на выбранный угол (положение) диска фиксатора в сборе (5) (поз. 2, 6, 7, диска фиксатора см. рисунок справа).



- 1. хранение;
- 2. перемешивание;
- 3. загрузка;
- 4. полная загрузка;
- 5. выгрузка;
- 6. перемешивание;
- 7. перемешивание

Примечание:

Поз. 6 – обеспечивает наилучшую смешиваемость, но уменьшает объем готового замеса, л.

Поз. 2 и 7 – обеспечивают больший объем готовой смеси, но требуют больше времени для получения хорошего качества замеса.

4.4. Запустить бетоносмеситель в работу (включить электродвигатель).

4.5. Загрузить бетоносмеситель компонентами смеси. **ВНИМАНИЕ: загрузку осуществлять только при включенном электродвигателе (вращающемся барабане).**

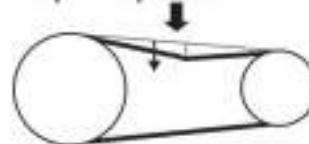
4.6. Выгрузить готовую смесь при вращающемся барабане, **НЕ ОТКЛЮЧАЯ ЭЛЕКТРОДВИГАТЕЛЬ.**

4.7. После окончания работы очистить бетоносмеситель, для исключения застывания смеси, и как следствие - поломки изделия. Для этого, по окончании работы засыпать в ёмкость включенного изделия небольшое количество гравия (примерно 1 ведро) и залить водой. Перемешать в течение 3-5 мин., чтобы удалить остатки раствора. Выгрузить гравий. Отключить сетевой шнур и промыть ёмкость бетоносмесителя водой.

4.8. Во избежание износа деталей ремённой передачи изделия, рекомендуется через каждые 450 часов работы, проверять натяжения ремня и в случае необходимости, проводить его регулировку.

Для проверки натяжения ремня необходимо: снять кожух двигателя (открутив винты крепления), надавить пальцем на ремень посередине между шкивами, если прогиб более 1 см., то необходимо отрегулировать натяжение ремня.

Норма прогиба 1 см



Для регулировки натяжения ремня необходимо: ослабить гайки крепления изолирующей планки, повернуть эл.двигатель вокруг одного из болтов крепления так, чтобы было обеспечено нормальное натяжение ремня (около 1 см, не более). Далее зафиксировать двигатель, затянув гайки обратно, установить кожух привода на место и закрутить винты его крепления.

5. ХАРАКТЕРНЫЕ НЕИСПРАВНОСТИ И МЕТОДЫ ИХ УСТРАНЕНИЯ

Неисправность	Вероятная причина	Метод устранения
Мотор не гудит и не вращается	Нет напряжения в сети.	Проверить напряжение.
	Неисправен питающий кабель.	Проверить и заменить кабель.
	Вышел из строя магнитный пускатель.	Заменить магнитный пускатель (обратиться в сервисный центр).
	Неисправен эл.двигатель.	Заменить эл.двигатель (обратиться в сервисный центр).
Мотор гудит, но не вращается	Блокирован зубчатый венец (попадание раствора на поверхность зубчатого венца).	Выключить бетоносмеситель, обесточить (отключить от электропитания), очистить зубчатый венец от налипшей смеси.
При работе под нагрузкой смесительный барабан перестает вращаться	Напряжение сети ниже 220 V.	Обеспечить требуемое напряжение сети 220V/50Гц.
	Слишком длинный удлинительный кабель или мало сечение проводов кабеля.	Проверить, что длина удлинительного кабеля не более 50 м. и сечение токопроводящей жилы не менее 1 мм ² . При большей длине кабеля сечение должно быть не менее 2,5 мм ² .
	Ослабло натяжение ремня.	Натянуть ремень (см.п.4.8).
	Изношена ведущая шестерня.	Заменить шестерню.

6. ХРАНЕНИЕ И ТРАНСПОРТИРОВКА

Для длительного хранения необходимо:

- очистить изделие от бетона и загрязнений внутри и снаружи;
- установить емкость бетоносмесителя в вертикальное положение (позиция диска фиксатора 1 «хранение» см.раздел 4);
- поместить бетоносмеситель в закрытое помещение или под навес, для обеспечения защиты от механических повреждений и атмосферных осадков.

Транспортировку бетоносмесителя производить в соответствии с правилами перевозки грузов.

7. ГАРАНТИЯ

Гарантия производителя на бетоносмеситель составляет 12 месяцев со дня продажи, но не более 36 месяцев с даты изготовления. В случае возникновения претензии, необходимо обратиться в авторизованный сервисный центр.

Гарантийные обязательства не распространяются на изделия:

- с неправильно заполненным гарантийным талоном или без руководства по эксплуатации;
- с удаленным, стертым или измененным заводским номером;
- с признаками самостоятельного ремонта и неправильного технического обслуживания изделия;
- с установленными не оригинальными запасными частями;
- с измененной конструкцией;
- с застывшей смесью на рабочих частях, приведшей к износу деталей;
- с наличием ржавчины;
- с признаками перегрузки емкости сверх нормы и как результата выхода из строя обмоток статора эл.двигателя;
- с механическими повреждениями;
- с признаками неправильной или небрежной эксплуатации, транспортировки и хранения

Примечание: шестерня коническая, полиамидный сектор, колесо чугунное, ремень, шкив, колёса – являются расходными материалом и гарантия на них не распространяется.

Условия гарантии не предусматривают профилактику и чистку изделия, а также выезд мастера к месту установки изделия с целью его подключения, настройки, ремонта или консультаций.

Транспортные расходы не входят в объем гарантийного обслуживания.

8. СРОК СЛУЖБЫ

Срок службы бетоносмесителя 3 года.

9. УТИЛИЗАЦИЯ

Бетоносмеситель после окончания срока службы должен быть утилизирован.

Утилизация не требует специальных мер, не представляет опасности для жизни и здоровья людей, окружающей среды. Утилизация производится по СанПин 2.1.7.1322-03 как утилизация малоопасных веществ.

10. СЕРВИСНОЕ ОБСЛУЖИВАНИЕ

ТЕЛЕФОНЫ И АДРЕСА ЦЕНТРАЛЬНЫХ СЕРВИСНЫХ ЦЕНТРОВ

- СЦ "Энтузиаст-сервис", Москва, ул.1-я Энтузиастов, д.12, тел. (495) 221-21-22, (495) 673-06-57 – является собственным сервисным центром генерального дистрибьютора в России

- СЦ "Мастер-Энерго", Москва, ул. Первомайская, д.39, тел. (499) 164-04-49.

Узнать адрес и телефон ближайшего к Вам центра технического обслуживания в регионах можно на информационном сайте нашей компании www.optimistopt.ru/service/

11. СВИДЕТЕЛЬСТВО О ПРИЕМКЕ

Бетоносмеситель модель:

БМ-200П с полиамидным венцом (Б180СВНК)	<input type="checkbox"/>	БМ-200 с чугунным венцом (Б180СВНКЧ)	<input type="checkbox"/>
БМ-200ПМ с полиамидным венцом (Б180МНК)	<input type="checkbox"/>	БМ-200М с чугунным венцом (Б180МНКЧ)	<input type="checkbox"/>
БМ-220П с полиамидным венцом (Б200СВНК)	<input type="checkbox"/>	БМ-220 с чугунным венцом (Б200СВНКЧ)	<input type="checkbox"/>
БМ-220ПМ с полиамидным венцом (Б200МНК)	<input type="checkbox"/>	БМ-220М с чугунным венцом (Б200МНКЧ)	<input type="checkbox"/>

Заводской № _____

Соответствует ТУ 28.92.40-004-39078254-2022 и признан годным к эксплуатации.

Изделие подвергнуто консервации и упаковано согласно требованиям нормативно технической документации.

Штамп ОТК	Дата

12. СВЕДЕНИЯ О ПРОДАЖЕ

Дата продажи " _____ " _____ год.

Ф.И.О. и подпись продавца _____

(Ф.И.О.)

(подпись)

Фирма продавец _____
М.П.

(название)

<p align="center">корешок ТАЛОНА № 1 на ремонт оборудования: _____ (наименование, модель оборудования) Заводской № _____ Дата принятия на ремонт: " ____ " _____ 20 ____ г. Исполнитель: _____</p>	<p align="center">корешок ТАЛОНА № 2 на ремонт оборудования: _____ (наименование, модель оборудования) Заводской № _____ Дата принятия на ремонт: " ____ " _____ 20 ____ г. Исполнитель: _____</p>
<p align="center">Гарантийный талон №1 на ремонт оборудования</p>	<p align="center">Гарантийный талон №2 на ремонт оборудования</p>
<p>Изделие _____ (наименование, модель) Заводской № _____ Продано _____ магазином(название, адрес): _____ _____</p>	<p>Изделие _____ (наименование, модель) Заводской № _____ Продано _____ магазином(название, адрес): _____ _____</p>
<p>Дата продажи " ____ " _____ 20 ____ г. Штамп (печать) магазина Личная подпись продавца _____ (_____)(Фамилия И.О.)</p>	<p>Дата продажи " ____ " _____ 20 ____ г. Штамп (печать) магазина Личная подпись продавца _____ (_____)(Фамилия И.О.)</p>
<p>Выполненные работы: _____ _____ _____</p>	<p>Выполненные работы: _____ _____ _____</p>
<p>Исполнитель : _____ Владелец: _____ (подпись) (подпись) _____ (Фамилия И.О.)(Фамилия И.О.)</p>	<p>Исполнитель : _____ Владелец: _____ (подпись) (подпись) _____ (Фамилия И.О.) (фамилия, И.О.)</p>
<p>наименование предприятия, выполнившего ремонт и его адрес: _____ _____ М.П. должность и подпись руководителя предприятия выполнившего ремонт: _____ _____</p>	<p>наименование предприятия, выполнившего ремонт и его адрес: _____ _____ М.П. должность и подпись руководителя предприятия выполнившего ремонт: _____ _____</p>

