



P.I.T.[®]

Progressive Innovational Technology



PRODUCT PASSPORT
USER'S MANUAL



ПАСПОРТ ИЗДЕЛИЯ ИНСТРУКЦИЯ
ПОЛЬЗОВАТЕЛЯ

VACUUM CLEANER ПЫЛЕСОС СТРОИТЕЛЬНЫЙ



EAC

PVC20-C
PVC30-C

PROGRESSIVE INNOVATIONAL TECHNOLOGY

ПРОГРЕССИВНЫЕ ИННОВАЦИОННЫЕ ТЕХНОЛОГИИ



ОБЩИЕ МЕРЫ БЕЗОПАСНОСТИ

1. Безопасность на рабочем месте:

- a) Содержите рабочую зону в чистоте и хорошо освещенной. Беспорядок или неосвещенные участки рабочей зоны могут привести к несчастным случаям.
- b) Не работайте с этим электроинструментом во время пожара, в котором находится горючая жидкость, воспламеняющийся газ или пыль.
- c) Во время работы с электроинструментом не допускайте близости к Вашей рабочей зоне детей и посторонних лиц. Попросите, Вы можете сделать контроль над электроинструментом.

2. Электробезопасность:

- a) Шнелесная жила электроинструмента должна соответствовать шнелесной-си линии. Некий образом не изменяйте шнелесную жилу. Не применяйте герметичных шнелесов для электроинструментов с защитным заземлением. Неправильные шнелесные жилы и плохое состояние шнелесных жилы может риск поражения электрическим током.
- b) Поддерживайте необходимые меры предосторожности от удара электрическим током. Избегайте контакта корпуса инструмента с заземленной поверхностью, такая как трубы, отопление, холодильники.
- c) Защищайте электроинструмент от дождя и сырости. Попадание воды в электроинструмент повышает риск поражения электрическим током.
- d) Не допускайте использования шнура на не предназначен, например, для транспортировки или подвешивания электроинструмента, или для вытаскивания кабеля из шнелесной розетки. Защищайте шнур от воздействия высоких температур, масла, острых краев или подвижных частей электроинструмента. Проверьте шнур после того как риск поражения электрическим током.
- e) При работе на высоте всегда используйте соответствующий удлинитель. Используйте только такой удлинитель, который подходит для работы на высоте.
- f) Если невозможно избежать применение электроинструмента в сырой обстановке, то устанавливайте выключатель защиты от тока поражения. Проведение выключателя защиты от тока поражения снижает риск электрического поражения.

3. Личная безопасность:

- a) Будьте внимательными, следите за тем, что Вы делаете, и продумайте внимательно работу с электроинструментом. Не пользуйтесь электроинструментом в усталом состоянии, или если Вы находились под влиянием алкоголя, наркотиков или других лекарств или веществ. Даже малые количества при работе с электроинструментом могут привести к серьезным травмам.
- b) Применяйте средства индивидуальной защиты и всегда защитные очки. Использование средств индивидуальной защиты за длительную работу, обувь на нескользкой подошве, защитного пояса для защиты органов слуха и зависимость от вида работы электроинструмента снижает риск получения травм.
- c) Поддерживайте надлежащее состояние электроинструмента. Перед началом работы электроинструмента с электропитанием или к аккумулятору убедитесь в выключенном состоянии электроинструмента. Не держите подводящий инструмент за переключатель.
- d) Не принимайте неосторожное решение корпуса тела. Всегда закрывайте устройство полностью и всегда держите рукоятку. Благодаря этому Вы можете лучше контролировать электроинструмент в неожиданных ситуациях.
- e) Носите подходящую рабочую одежду. Не носите шариковую одежду и украшения.

4. Единообразие и правильное обращение и использование электроинструмента:

- a) Не переключайте электроинструмент. Используйте для Вашей работы предназначенный для этого электроинструмент. С пониманием ко характеристикам электроинструмента Вы работаете лучше и надежнее в указанном диапазоне мощности.
- b) Не работайте с электроинструментом с неисправным выключателем. Электроинструмент, который не поддается исправлению или выключателем, опасен, и должен быть списан.
- c) До начала работы электроинструмента, перед началом пригодности и поворачиванием работы, отключите шнелесную жилу от розетки сети или выньте аккумулятор. Эта мера предосторожности предотвращает непреднамеренное включение электроинструмента.
- d) Храните неиспользуемые электроинструменты недоступно для детей. Не разрешайте пользоваться электроинструментом лицам, которые незнакомы с ним или не читали настоящие инструкции. Электроинструменты опасны в руках незлых лиц.
- e) Тщательно изучайте все электроинструменты. Проверьте работоспособность и все движимые части электроинструмента, отсутствие поломки или повреждений, особенно относясь ко функционированию электроинструмента. Проверьте все части должны быть отремонтированы до использования электроинструмента. Плохо обслуживаемые электроинструменты являются причиной большого числа несчастных случаев.
- f) Применяйте электроинструмент, принадлежность, рабочую инструменты и т.д. в соответствии с настоящими инструкциями. Убедитесь при этом рабочим условием и выполняете работу. Использование электроинструмента для непредусмотренных работ может привести к опасным ситуациям.
- g) Неиспользуемый инструмент должен храниться в сухом, закрытом месте, недоступном для детей. Не позволяйте использовать инструмент лицам, которые не ознакомлены с настоящими инструкциями.

НАЗНАЧЕНИЕ

Пылесосы универсальные предназначены для уборки в помещениях, сбора древесной стружки и опилок, пыли, легкого фракций строительного мусора, образовывающегося при работе пилы и электрических инструментов (сухой уборки) и сбора пыли с поверхности пола (вакуумная уборка).

РАСШИФРОВКА ТОРГОВОЙ МАРКИ

P.I.T.[®] Progressive Innovative Technology

(Прогрессивные Инновационные Технологии)

В настоящее время под маркой P.I.T. выпускается промышленные и электрические оборудование 10 видов. По объему продаж электрическое оборудование занимает одно из лидирующих мест. Каждая буква и цифра в обозначении модели пылесоса универсального P.I.T. имеет значение.

Например, **PVC20-C Premium**:

P – торговая марка P.I.T.

VC – универсальный пылесос.

20 – объем пылесборника

C – серия модификации



модель PVC20-C Premium

ПРИНЦИП РАБОТЫ

Двигатель приводит в действие насос, который создает вакуум, за счет чего происходит всасывание загрязненного воздуха через шланг. Мощность двигателя пылесоса позволяет создать большую всасывающую силу, благодаря чему с помощью тонкого вала можно убрать мелкие частицы, с которыми не может справиться обычный бытовой пылесос. Входящий воздух проходит через систему фильтрации, и выходит в очищенной виде, тогда как твердые частицы остаются в пылесборнике, и частично – в фильтре.

ТЕХНИЧЕСКИЕ ХАРАКТЕРИСТИКИ

	PVC20-C Premium	PVC30-C Premium
Номинальное напряжение	220 В	220 В
Длина шланга	3 м	3 м
Объем пылесборника	20 л	30 л
Розетка для подключения электроинструмента	Да	Да
Номинальная мощность	1500 Вт	1500 Вт
Макс. мощность подключаемого инструмента	2000 Вт	2000 Вт
Вес	6,75 кг	7,1 кг

ФУНКЦИОНАЛЬНЫЕ ВОЗМОЖНОСТИ И ОСОБЕННОСТИ ПЫЛЕСОСА УНИВЕРСАЛЬНОГО

Функциональные возможности:

Уборка пыли, опилок, стружки. Сбор воды с поверхности.

Особенности:

- сухая уборка
- влажная уборка
- совместная работа с электроинструментом

Примечание: есть отсутствует

Модель	Нержавеющий корпус	Тканевый мешок	Бумажный мешок	Циклонный фильтр	Аксифильтр
PVC20-C Premium/PVC30-L Premium	<input checked="" type="checkbox"/>	<input checked="" type="checkbox"/>	<input checked="" type="checkbox"/>	<input type="checkbox"/>	<input type="checkbox"/>

УСТРОЙСТВО ПЫЛЕСОСА УНИВЕРСАЛЬНОГО



модель PVC20-C Premium

Рис.2

1. Основание
2. Ручка
3. Насадка
4. Бак
5. Шланг
6. Удлинитель телескопический

7. Секция электродвигателя
8. Переключатель
9. Разъем для подключения электроинструмента
10. Ручка
11. Замок

СБОРКА И ПОДГОТОВКА ПЫЛЕСОСА

Установка роликов (рис.2)

Проверните пылесос. Установите четыре ролика (2) в специальные отверстия в нижней части основания (3). Поставьте пылесос роликами (2) на горизонтальную, ровную установочную поверхность.

Установка фильтра (рис.2-4)

Работа пылесоса без фильтра запрещена!

Подготовьте для замка (11) с обеих сторон пылесоса и за ручку (10) снимите крышку электродвигателя (7). В зависимости от вида уборки, установите соответствующий фильтр. Для сухой уборки (без всасывания воды) на корпус фильтра (12) установите фильтр складчатый бумажный (14) или фильтр полимерный (15). Так же при сухой уборке с жидкой частью бачка (4) на гнездо (10) установите Фильтр-Мешок Сухой (17). (Рис.4) Всегда следите за состоянием мешка (17) и заменяйте его по мере наполнения.

При влажной уборке (всасывание воды) разрешается устанавливать только фильтр полимерный (15) (Рис.4)

После установки соответствующего фильтра за ручку (10) правильно установите крышку электродвигателя (7) на бачок (4) и заблокируйте для замка (11). Следите за тем, чтобы полимерный соединительный клапан (12) свободно перемещался в корпус фильтра (13) и при установке крышки электродвигателя (7) на бачок (4) находился в нижней части корпуса фильтра (13).



Рис.3

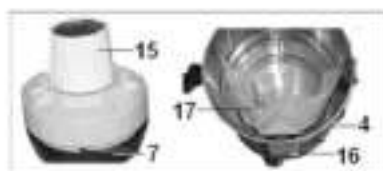


Рис.4

Установка гофрированного шланга (рис.2, 4)

Для лучшего давления установите распределитель (5) в гнездо (16) так, чтобы замок (выступ) на распределителе (5) вошел в фиксирующий паз гнезда (16).

Следите за тем, чтобы замок (5) не перемещался и давление воздуха в нем ничто не мешало. Не допускайте перегибания шланга (3).

Действие трехпозиционного переключателя (рис.2)

Перед работой обязательно изучите действие трехпозиционного переключателя (8):

- Позиция (прямая) (прямая) - пылесос выключен;

- Позиция «-» - пылесос выключается через несколько секунд только после пуска включенного в работу (5) электроинструмента и пылесос оплещается через несколько секунд только после остановки подаваемого к работе (5) электроинструмента;

- Позиция «+» - пылесос выключен, исключено от факта включения электроинструмента к работе (5).

Установка насадки (рис.2)

На трубку расширяющего шланга (3) установите насадку (3). Тип насадки выбирается в зависимости от сложности уборки. В комплект поставки входят три насадки (см. Рис.1).

Для удаления пыли из труднодоступных мест, щелей, шпатель, щель, опоясанный радиатором, короткая трубка щелевая насадка (3) (Рис.1). Для сухой уборки, вездеход насад для фиксированных поверхностей щели - щель выдвинута и щетка убрана. Фиксация щетки производится с помощью специальной лопатки.

Насадка (3) (Рис.1) с постоянно выдвинутой щеткой предназначена для влажной уборки (с жидкой частью) с гладкой поверхностью.

При необходимости, например, если длины шланга не хватает при уборке пола, потолка, стен и т.д., соедините трубку шланга (3) с насадкой (3) через удлинитель (4) (Рис.2).

Подключение электроинструмента (Рис.2)

На секции электродвигателя (7) установлена розетка (8) для подключения электроинструмента, которая обеспечивает автоматическое включение и отключение пылесоса одновременно с включением или выключением электроинструмента.

Внимательно изучите инструкцию, прилагаемую к электроинструменту, прежде чем подключить шнур питания электроинструмента к розетке (8).

Прежде чем подключить шнур питания электроинструмента к розетке (8) убедитесь, что:

- электроинструмент находится в выключенном состоянии;
- электроинструмент по мощности не превышает максимально допустимую мощность;
- шнур питания электроинструмента подходит к розетке (8) пылесоса;
- электроинструмент находится в выключенном состоянии (обратите внимание на выключатель электроинструмента).

На многих электроинструментах предусмотрен патрубковый пылесборник для подключения к пылесосу. В комплект поставки пылесоса входит адаптер (9) (Рис.1) для соединения патрубков шланга (5) (Рис.2) с пылесборником патрубков электроинструмента.

Перемещение пылесоса

Для удобства перемещения пылесос имеет поворотные колеса (2). Перемещать и поворачивать пылесос можно только за ручку (10). Перемещать пылесос необходимо при выключенном электродвигателе. Следите за шнуром питания. Перемещение пылесоса должно соответствовать длине шнура питания, или отсоедините пылесос от розетки электрической сети.

РАБОТА

Включение (Рис.2)

Установите переключатель (3) в нейтральное положение.

Подключите шнур шнура питания пылесоса к розетке электрической сети.

Переведите переключатель (3) в положение «I» - пылесос включится. Дайте поработать пылесосу не менее двух минут на холостом ходу. Если вы что-то полагаете ненормальным в работе пылесоса, немедленно отключите пылесос, для чего переведите переключатель (3) в нейтральное положение и отключите шнур шнура питания от розетки электрической сети.

Затем снова включите все предметы деления о руководстве по эксплуатации и проверьте правильность сборки и подключения пылесоса к работе.

Если причина нормальной работы не была выявлена, то обратитесь в сервисный центр или к продавцу.

Внимание! При первом включении дайте поработать пылесосу на холостом ходу не менее 5 минут. В это время возможно появление постороннего запаха: это связано с проработкой электродвигателя. Вскоре этот запах должен исчезнуть.

Сухая уборка

Для сухой уборки необходимо установить на корпус фильтра (13) соответствующий фильтр (14) или (15), фильтр-мешок (17) и всасывающий шланг пылесос и начать уборку. Регулярно контролируйте состояние шланга (5) (Рис.2) и мешка. Любая засорка и щели (5) (Рис.2) должны свободно пропускать всасываемый воздух. Не допускайте засорения корпуса мотора. При сухой уборке пылесос не должен касаться пола. Параллельно следите за наполнением фильтра-мешка (17) (Рис.5).

Влажная уборка

Для влажной уборки необходимо установить только полупрозрачный фильтр (15) и соответствующую насадку. Фильтр-мешок (17) (Рис.5) не устанавливается.

Начните уборку. Регулярно проверяйте состояние шланга (5) (Рис.2) и мешка.

Любая засорка и щели (5) (Рис.2) должны свободно пропускать всасываемый воздух и воду. Не допускайте засорения корпуса мотора.

Вода всасывается и накапливается в бачке (4) (Рис.2). Как только уровень воды в бачке (4) превысит максимально допустимый уровень, предохранительный клапан (12) (Рис.4) перекрывает всасывающее отверстие, и всасывание прекращается. Это можно понять по изменению звука работающего пылесоса. При этом, немедленно выключите пылесос. После работы всегда сливайте воду из бачка (4) (Рис.2), просушите пылесос. Перед работой всегда проверните (при отсоединении шнура питания от розетки электропитания) предохранительный клапан (12) на свободное перемещение в черную фильру (13) (Рис.4).

Соединенная работа с электроинструментом (Рис.2)

Подключите электроинструмент к пылесосу.

Электроинструмент должен находиться в выключенном состоянии (обратите внимание на выключатель электроинструмента).

Переведите переключатель пылесоса (3) в положение «I». Начните работу с электроинструментом. Через несколько секунд после включения электроинструмента включится пылесос, который соберет мусор и пыль, образовавшуюся в результате работы электроинструмента.

После окончания электроинструмента, через несколько секунд пылесос тоже прекратит свою работу.

Если ваш электроинструмент имеет мощность меньше мощности, при которой возможна нормальная работа с пылесосом, то необходимо мощность переключить (3) в положение «II». При этом, пылесос включается и будет работать постоянно до его выключения (переключатель (3) перевести в нейтральное – нулевое положение) независимо от того, включен электроинструмент или нет. Именно в таком режиме возможна совместная работа с включенным электроинструментом.

ОЧИСТКА И ТЕХНИЧЕСКОЕ ОБСЛУЖИВАНИЕ

Очистка после сухой уборки

- Снимите фильтр-мешок бумажный (17) (Рис.5). В случае загрязнения фильтр-мешка (17) замените его новым;
- Не дожидаясь полного заполнения бумажного фильтр-мешка (17) (Рис.4), выньте его по мере заполнения. Чрезмерное заполнение мешка ведет к снижению производительности пылесоса, поэтому контролируйте заполнение фильтр-мешка (17), учитывая скорость всасываемого мусора;
- Аккуратно снимите корпус фильтра (13) скрученный бумажный фильтр (14) или фильтр полиуретановый (10) (Рис.3,4) и очистите их от пыли и грязи;
- При необходимости осторожно пропустите снятый скрученный фильтр (14) сквозь воздухонепроницаемую трубку;
- Фильтр полиуретановый (10) (Рис.5) можно промыть чистой водой с мылом. После чего обязательно прополоскать в чистой воде, отжать и высушить его;
- Если вы обнаружили, что один из фильтров поврежден или непригоден для работы, его следует заменить новым;
- Протрите внутреннюю поверхность бака (4) (Рис.2) от пыли и грязи. При необходимости выньте бак (4) чистой водой с использованием жидкого (не абразивного) моющего средства. После чего еще раз хорошо промойте его чистой водой и просушите до полного высыхания.

Очистка после влажной уборки

- Полностью слить воду из бака (4) (Рис.2);
- Снять и промыть чистой водой фильтр полиуретановый (10) (Рис.4), после чего обязательно высушить его;
- При необходимости вынуть бак (4) (Рис.2,4) чистой водой с использованием (не абразивного) моющего средства. После этого еще раз хорошо промойте его чистой водой и просушите до конца высыхания.

После любой очистки установите фильтры на место за ручку (10) правильно установите секцию электродвигателя (7) на бак (4) и заблокируйте два замка (11) (Рис.2). Следите за тем, чтобы поплавковый предохранительный клапан (12) (Рис.3) свободно перемещался в корпус фильтра (13) и при установке секции электродвигателя (7) на бак (4) находился в нижней части корпуса фильтра (13).

Общее техническое обслуживание

- Пылесос не требует постоянного внешнего обслуживания, но внимательный уход за ним необходим. Это будет залогом нормальной работы пылесоса и исключит возможные повреждения.
- Не допускайте попадания пыли, мусора и посторонних предметов на внешнюю поверхность пылесоса и его частей;
 - Заменяйте скрученные фильтры и сетки по мере необходимости;
 - Регулярно очищайте резиновые реоры (2) (Рис.2) от пыли и грязи. В случае их износа замените реоры, пыльники и т.д.
 - Пылесос всегда необходимо проверять перед работой. Все неисправности должны быть устранены;
 - После окончания работы пылесоса строго выполняйте все предписания по очистке.

Транспортировка

- Для транспортировки пылесоса на дальние расстояния используйте заводскую или или иную упаковку, исключив его повреждение в процессе транспортировки. Разбейте и упакуйте пылесос так, как он был упакован при его покупке;
- Транспортируйте пылесос в закрытом положении, исключая его перемещение по грубому полу в процессе транспортировки.

Хранение

- Перед постоянной выкладкой на длительное хранение убедитесь, что все детали для хранения сухие и чистые;
- Храните пылесос вне пределов досягаемости детей и посторонних лиц;
- Возврат хранения не допускайте длительного воздействия на пылесос повышенной влажности и прямых солнечных лучей;
- Перед постоянной на хранение демонтируйте пылесос из бака (4), мусорки. Не храните пылесос с зафиксированным мусором в мешке (22).

Критерии предельного состояния

Критерии предельного состояния пылесоса является состояние, при котором его дальнейшая эксплуатация недопустима или экономически нецелесообразна.

Критерии предельного состояния пылесоса являются:

- глубокое коррозионное и трещинное повреждение корпуса и корпусных деталей, секции электродвигателя;
- предельный износ или повреждение двигателя или совокупность признаков.

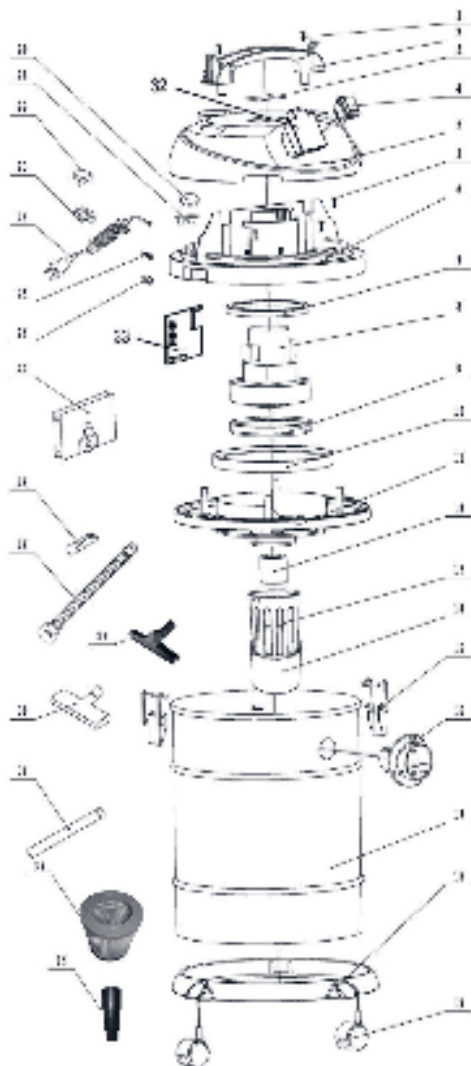
Утилизация

Пылесос и его комплектующие, вышедшие из строя и не подлежащие ремонту, необходимо сдать на специальные приемные пункты по утилизации. Не выбрасывайте вышедшие из строя оборудование в бытовые отходы!

УСЛОВИЯ ГАРАНТИЙНОГО ОБСЛУЖИВАНИЯ

1. Настоящее гарантийное свидетельство является единственным документом, подтверждающим Ваше право на бесплатное гарантийное обслуживание. Без предъявления данного свидетельства претензии не принимаются. В случае утери или порчи гарантийное свидетельство не восстанавливается.
 2. Гарантийный срок на электроинструмент составляет 12 месяцев со дня продажи, в течение гарантийного срока сервисная служба бесплатно устраняет производственные дефекты и производит замену деталей, вышедших из строя по вине изготовителя. На период гарантийного ремонта эквивалентный исправный инструмент не предоставляется. Заменяемые детали переходят в собственность службы сервиса. Компания P.I.T. не несет ответственности за вред, который может быть причинен при работе с электроинструментом.
 3. В гарантийный ремонт инструмент принимается в чистом виде, при обязательном наличии надлежащим образом оформленных документов: настоящего гарантийного свидетельства, гарантийного талона, с полностью заполненными полями, штампом торговой организации и подписью покупателя.
 4. Гарантийный ремонт не производится в следующих случаях:
 - при отсутствии гарантийного свидетельства и гарантийного талона или неправильном их оформлении;
 - при совместном выходе из строя якоря и статора электродвигателя, при обугливания или оплавлении первичной обмотки трансформатора сварочного аппарата, зарядного или пуско-зарядного устройства, при оплавлении внутренних деталей, прожиге электронных плат;
 - если гарантийное свидетельство или талон не принадлежат данному электроинструменту или не соответствует установленному поставщиком образцу;
 - по истечении срока гарантии;
 - при попытках самостоятельного вскрытия или ремонта электроинструмента вне гарантийной мастерской; внесения конструктивных изменений и смазки инструмента в гарантийный период, о чем свидетельствуют, например, заломы на шлицевых частях крепежа корпусных деталей.
 - при использовании электроинструмента в производственных или иных целях, связанных с получением прибыли, а также – при возникновении неисправностей связанных с нестабильностью параметров электросети, превышающих нормы, установленные ГОСТ;
 - при неправильной эксплуатации (использование электроинструмента не по назначению, установки на электроинструмент не предназначенных заводом-изготовителем насадок, дополнительных приспособлений и т.п.;
 - при механических повреждениях корпуса, сетевого шнура и при повреждениях, вызванных воздействиями агрессивных средств и высоких и низких температур, попадании инородных предметов в вентиляционные решетки электроинструмента, а также при повреждениях, наступивших в результате неправильного хранения(коррозия металлических частей);
 - при естественном износе деталей электроинструмента, в результате длительной эксплуатации(определяется по признакам полной или частичной выработки ресурса, сильного загрязнения, ржавчины снаружи и внутри электроинструмента, отработанной смазки в редукторе);
 - использование инструмента не по назначению, указанному в инструкции по эксплуатации.
 - при механических повреждениях инструмента;
 - при возникновении повреждений в связи с несоблюдением предусмотренных инструкцией условий эксплуатации(см. главу Указание по технике безопасности в инструкции).
 - повреждение изделия вследствие несоблюдения правил хранения и транспортировки.
- Профилактическое обслуживание электроинструмента (чистка, промывка, смазка, замена пыльников, поршневых и уплотнительных колец) в гарантийный период является платной услугой.
- Срок службы изделия установлен производителем и составляет 2 года со дня изготовления.
- О возможных нарушениях, изложенных выше условий гарантийного обслуживания, владельцу сообщается после проведения диагностики в сервисном центре.
- Владелец инструмента доверяет проведение диагностики в сервисном центре в свое отсутствие.
- Запрещается эксплуатация электроинструмента при проявлении признаков повышенного нагрева, искрения, а также шума в редукторной части. Для выяснения причин неисправности покупателю следует обратиться в гарантийную мастерскую.
- Неисправности, вызванные несвоевременной заменой угольных щеток двигателя, устраняются за счет покупателя.
5. Гарантия не распространяется на:
 - сменные принадлежности (аксессуары и оснастка), например: аккумуляторы, диски, ножи, сверла, буры, патроны, цепи, звездочки, цанговые зажимы, шины, элементы натяжения и крепления, головки триммеров, подошвы шлифовальных и ленточных машин, фильтры и т.п.
 - быстроизнашивающиеся детали, например: угольные щетки, приводные ремни, сальники, защитные кожухи, направляющие ролики, направляющие, резиновые уплотнения, подшипники, зубчатые ремни и колеса, стволы, ленты тормоза, храповики и тросы стартеров, поршневые кольца и т.п. Замена их в течении гарантийного срока является платной услугой.
 - шнуры питания, в случае повреждения изоляции, шнуры питания подлежат обязательной замене без согласия владельца (услуга платная).
 - корпуса инструмента.

PVC20-C / PVC30-C





Поставщик: Китай Xinjiang Longbo Industrial Co., Ltd.
Адрес производства: Rm. 602, 6th Floor, No. 531, Weixing Road, Economic And Technological Development Zone, Urumqi, Xinjiang, China
Уполномоченный представитель: ООО "Турбо-Тулс"
Юридический адрес: 614012, Пермский КРАЙ, г. Пермь, ул. Норильская, д. 8

Сделано в КНР/Made in China

