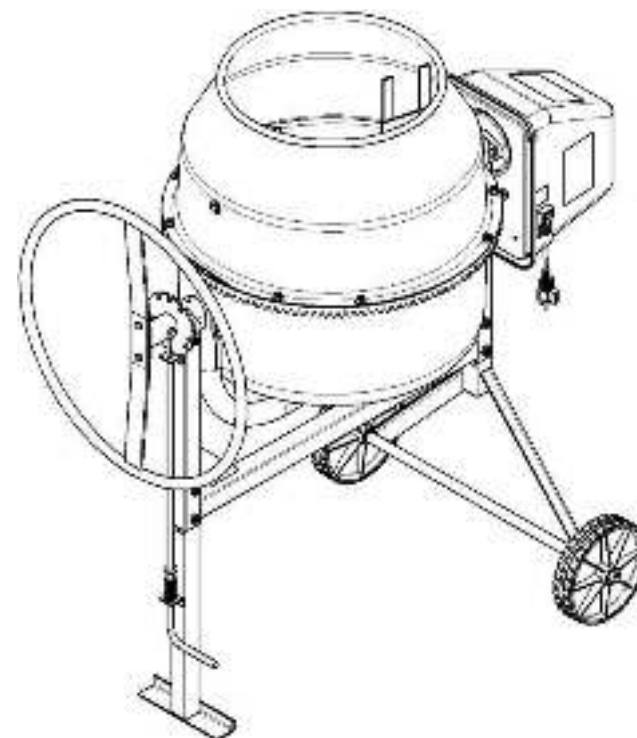


РУКОВОДСТВО ПО ЭКСПЛУАТАЦИИ

БЕТОНОСМЕСИТЕЛЬ

Б120, Б130, Б140, Б160, Б180, Б200, Б220



WWW.PROFMASH.PRO

<p>корешок ТАЛОНА № 1 на ремонт оборудования: _____ (наименование, модель оборудования) Заводской № _____ Дата принятия на ремонт: " ____ " ____ 20 ____ г. Исполнитель: _____</p>	<p>корешок ТАЛОНА № 2 на ремонт оборудования: _____ (наименование, модель оборудования) Заводской № _____ Дата принятия на ремонт: " ____ " ____ 20 ____ г. Исполнитель: _____</p>	<p>корешок ТАЛОНА № 3 на ремонт оборудования: _____ (наименование, модель оборудования) Заводской № _____ Дата принятия на ремонт: " ____ " ____ 20 ____ г. Исполнитель: _____</p>
<p>Гарантийный талон №1 на ремонт оборудования</p> <p>Изделие _____ (наименование, модель) Заводской № _____ Продано _____ магазином _____ (название, адрес): _____</p>	<p>Гарантийный талон №2 на ремонт оборудования</p> <p>Изделие _____ (наименование, модель) Заводской № _____ Продано _____ магазином _____ (название, адрес): _____</p>	<p>Гарантийный талон №3 на ремонт оборудования</p> <p>Изделие _____ (наименование, модель) Заводской № _____ Продано _____ магазином _____ (название, адрес): _____</p>
<p>Дата продажи " ____ " ____ 20 ____ г. Штамп (печать) магазина _____ Личная подпись продавца _____ (_____) (Фамилия И.О.)</p> <p>Выполненные работы: _____ _____ _____</p>	<p>Дата продажи " ____ " ____ 20 ____ г. Штамп (печать) магазина _____ Личная подпись продавца _____ (_____) (Фамилия И.О.)</p> <p>Выполненные работы: _____ _____ _____</p>	<p>Дата продажи " ____ " ____ 20 ____ г. Штамп (печать) магазина _____ Личная подпись продавца _____ (_____) (Фамилия И.О.)</p> <p>Выполненные работы: _____ _____ _____</p>
<p>Исполнитель: _____ Владелец: _____ (подпись) (подпись) (_____) (Фамилия И.О.)</p>	<p>Исполнитель: _____ Владелец: _____ (подпись) (подпись) (_____) (Фамилия И.О.)</p>	<p>Исполнитель: _____ Владелец: _____ (подпись) (подпись) (_____) (Фамилия И.О.)</p>
<p>наименование предприятия, выполнившего ремонт и его адрес: _____ _____ _____</p> <p>М.П. _____ должность и подпись руководителя предприятия выполнившего ремонт: _____ _____</p>	<p>наименование предприятия, выполнившего ремонт и его адрес: _____ _____ _____</p> <p>М.П. _____ должность и подпись руководителя предприятия выполнившего ремонт: _____ _____</p>	<p>наименование предприятия, выполнившего ремонт и его адрес: _____ _____ _____</p> <p>М.П. _____ должность и подпись руководителя предприятия выполнившего ремонт: _____ _____</p>

УВАЖАЕМЫЙ ПОКУПАТЕЛЬ!

Благодарим Вас за покупку бетономесителя!

Перед работой, пожалуйста, обязательно ознакомьтесь с правилами по эксплуатации бетономесителя, изложенными в настоящем руководстве.

Наши бетономесители соответствуют техническим регламентам Таможенного союза ТР ТС 004/2011, ТР ТС 010/2011, 020/2011.

Наши бетономесители сертифицированы на соответствие требованиям безопасности в системе сертификации технического регламента. Орган сертификации Испытательный центр «КЦМТ». Декларация о соответствии № ЕАЭС N RU Д-РУ.НВ35.В.02750/20. Срок действия до 22.06.2025. В случае возникновения неполадок в бетономесителе обращайтесь к специалистам наших сервисных центров, которые Вам помогут их устранить.

Храните данное руководство, в качестве справочника по эксплуатации и для случая гарантийного ремонта оборудования.

Получить свежую информацию о продукте и оставить отзыв Вы можете на сайте производителя www.profmash.pro.

Надеемся, что наше изделие послужит Вам хорошим и надёжным помощником.

1. НАЗНАЧЕНИЕ

Бетоносмесители предназначены для приготовления подвижных бетонных смесей марок П2-П4 по ГОСТ 7473-2010, растворов строительных по ГОСТ 28013-98, а также сухих компонентов.

Бетоносмеситель предназначен для работы при температуре окружающей среды от +1°C до +40°C, при отсутствии атмосферных осадков или же под навесом.

2. ТЕХНИЧЕСКИЕ ХАРАКТЕРИСТИКИ

Таблица 1

Характеристики бетоносмесителя	Рекомендуемый объем готового замеса, л	Режим Эл.питания, В/Гц.	Потребляемая мощность не более, Вт	Номинальная полезная мощность, Вт
Б120 (полиамидный венец)	40	220/50	550	340
Б120 (чугунный венец)	40	220/50	550	340
Б140 (полиамидный венец)	60	220/50	550	340
Б140 (чугунный венец)	60	220/50	550	340
Б130 (полиамидный венец)	65	220/50	550	340
Б130 (чугунный венец)	65	220/50	550	340
Б160 (полиамидный венец)	70	220/50	700	375
Б160 (чугунный венец)	70	220/50	700	375
Б180 (полиамидный венец)	90	220/50	700	375
Б180 (чугунный венец)	90	220/50	700	375
Б200 (полиамидный венец)	119	220/50	1000	590
Б200 (чугунный венец)	119	220/50	1000	590
Б220 (полиамидный венец)	129	220/50	1000	590
Б220 (чугунный венец)	129	220/50	1000	590

13. СВЕДЕНИЯ О ПРОДАЖЕ

Дата продажи " _____ " _____ год.

Ф.И.О. и подпись продавца _____
(Ф.И.О) (подпись)

Фирма продавец _____
(название)

М.П.

12. СВИДЕТЕЛЬСТВО О ПРИЕМКЕ

Бетоносмеситель модель:

Б120 с полиамидным венцом (Б100НК)	<input type="checkbox"/>	Б120 с чугунным венцом (Б100НКЧ)	<input type="checkbox"/>
Б120 с полиамидным венцом (Б100М)	<input type="checkbox"/>	Б120 с чугунным венцом (Б100МЧ)	<input type="checkbox"/>
Б130 с полиамидным венцом (Б140УНК)	<input type="checkbox"/>	Б130 с чугунным венцом (Б140УНКЧ)	<input type="checkbox"/>
Б140 с полиамидным венцом (Б120НК)	<input type="checkbox"/>	Б140 с чугунным венцом (Б120НКЧ)	<input type="checkbox"/>
Б160 с полиамидным венцом (Б140НК)	<input type="checkbox"/>	Б160 с чугунным венцом (Б140НКЧ)	<input type="checkbox"/>
Б180 с полиамидным венцом (Б165НК)	<input type="checkbox"/>	Б180 с чугунным венцом (Б165НКЧ)	<input type="checkbox"/>
Б200 с полиамидным венцом (Б180СВНК)	<input type="checkbox"/>	Б200 с чугунным венцом (Б180СВНКЧ)	<input type="checkbox"/>
Б220 с полиамидным венцом (Б200СВНК)	<input type="checkbox"/>	Б220 с чугунным венцом (Б200СВНКЧ)	<input type="checkbox"/>

Заводской № _____

соответствует ТУ 4826-004-39078254-2020 и признан годным к эксплуатации.

Изделие подвергнуто консервации и упаковано согласно требованиям нормативно технической документации.

Штамп ОТК	Дата

Изготовитель:
 ООО "БЗТО", Российская Федерация, 453500, Республика Башкортостан, г. Белорецк, ул. Тюленина, 14.
 Телефон горячей линии: 8-800-700-60-10

3. СБОРКА И РЕГУЛИРОВКА БЕТОНОСМЕСИТЕЛЯ Б120

Основные составные части бетоносмесителя показаны на рис.2 – 5.

Наименования и обозначения составных частей бетоносмесителя приведены в таблицах 2 – 5.

Крепёжные детали для сборки бетоносмесителя упакованы в отдельный пакет.

Состав пакета указан в таблице 6.

Внимание! В связи с дальнейшим совершенствованием конструкции и внешнего вида бетоносмесителя, может быть не полное соответствие приобретенного изделия описанию и изображению на схемах.

Сборку проводить рекомендуем в следующем порядке:

3.1. Установить на основание заднее (1) колёса опорные (10), зафиксировав каждое колесо двумя шайбами (15) и шплинтом (36).

Возможна комплектация бетоносмесителя 2-мя шайба-фиксаторами StarLock (вместо 2-ух шайб (15) и шплинтов (36)). В этом случае колеса опорные зафиксировать шайбами StarLock с наружной стороны.

3.2. Используя два болта (19) и гайки (29) прикрепить раму монтажную (6) к детали основание заднее (1) той стороной, с которой на раме монтажной (6) располагаются восемь отверстий.

Возможна иная комплектация бетоносмесителя. Вместо гайки (29), в пакет вложены шайба d8, шайба пружинная (гроверная) d8 и гайка М8, устанавливаемые на болты в соответствующей последовательности.

3.3. Предварительно одев шайбу (28) и пружину (16) на фиксатор (8), продеть фиксатор с пружиной через уголок с отверстием основания переднего (3) так, что бы пружина оказалась между уголком основания переднего и кольцом на фиксаторе, упираясь в них (как показано на обложке настоящего паспорта).

3.4. Смонтировать раму монтажную (6) на основание переднее (3) так, что бы кончик фиксатора (8) прошёл через уголок рамы монтажной (6), как показано на рисунке справа. После закрепить, используя два болта (19) и гайки (29).



3.5. На раму монтажную (6) установить скобу (4). Закрепить скобу (4) на раме монтажной (6) с помощью болта (19) и гайки (29) с одной стороны, вторую сторону скобы (4) закрепить хомутом (11), болтом (22) и гайкой (29) так, что бы кончик фиксатора (8) встал в паз диска фиксатора, как показано на рисунке справа.

3.6. Совместив паз вала привода на скобе (4) со шпоночной выемкой на детали Шкивзла привода в сборе (7), установить на скобу (4) привод в сборе (7). Закрепить привод в сборе (7) к кронштейну скобы (4), используя два болта (20), и к раме монтажной (6) болтом (22), шайбами (25 и 14).

3.7. Предварительно выставив, горловиной вниз, на ровную поверхность ёмкость верхнюю (12), смонтировать на неё ёмкость нижнюю (2) и секторы (9), наживив при этом винтовые соединения (24, 29). Совместив 4 сектора между собой, закрепить все детали, затянув винты (24) с гайками (29).

В случае бетоносмесителя с колесом чугунным, смонтировать на ёмкость верхнюю (12) ёмкость нижнюю (2) и колесо чугунное (9) наживив, а после затянув болтовые соединения (18, 25).

Внимание!

Для герметизации емкостей (12 и 2) в месте соединения, необходимо, на емкости нижней обезжирить поверхность юбки обезжиривающим средством (ацетон, спирт и т.д.), далее, предварительно разделив двойной уплотнитель, вложенный в состав пакета (см. таблица 6), на два метровых конца и удалив защитную пленку, приклеить его на емкость нижнюю так, как указано на эскизе ниже. При монтаже необходимо совместить вертикальную ось отверстий под лопасти (17) на емкости нижней (2) и емкости верхней (12). Так же во избежание деформации секторов и появления повышенного шума при работе бетоносмесителя, затяжку винтов крепления секторов при сборке изделия производить с небольшим усилием до полного и равномерного прижатия.

Перетяжка винтов недопустима.

СХЕМА УСТАНОВКИ РЕЗИНОВОГО УПЛОТНИТЕЛЯ



3.8. Установить, собранную в п.п. 3.7 ёмкость на узел собранный в п.п. 3.1 – 3.6 и прикрепить её к скобе (4) используя шайбы регулировочные (13), шайбы (26,27) и болт (23). При этом, изменяя толщину пакета шайб регулировочных, отрегулировать боковой зазор между конической ведущей шестерней и секторами (колесом чугунным), добившись бокового зазора 0,5...3мм.,обеспечив тем самым плавное вращение ёмкости бетоносмесителя. Регулировка зазора обеспечивается щупом для измерения зазоров. Окончательную затяжку болта(23) произвести с усилием 60....70 Нм.

Внимание! При сборке изделия допускается смещение зубьев сектора/колеса чугунного относительно зубьев шестерни от 1 до 5 мм (Рис.1а).



Рис.1а

3.9. Установить колесо поворотное (5) на скобу (4) с помощью двух болтов (18) и гаек (29).

3.10. Преодолевав усилие пружины (16), оттянуть фиксатор (8)вниз и повернуть ёмкость на удобный угол. Прикрепить лопасти (17) к ёмкости нижней (2) и ёмкости верхней (12), с помощью болтов (21), шайб (14) и гаек (29), при этом, шайбы установить с наружной стороны ёмкостей.

Возможна комплектация бетоносмесителя сборными лопастями (рис. 16). В этом случае необходимо две полу-лопасти скрепить между собой болтом (35) и гайкой (29). После установить в бетоносмеситель по направлению вращения ёмкости (указано на рис. 16 стрелкой)с помощью болтов (21), шайб (14) и гаек (29).

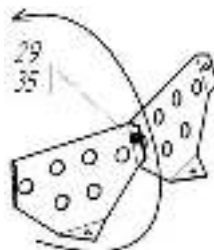


Рис. 16

11. СЕРВИСНОЕ ОБСЛУЖИВАНИЕ

ТЕЛЕФОНЫ И АДРЕСА ЦЕНТРАЛЬНЫХ СЕРВИСНЫХ ЦЕНТРОВ

- СЦ "Энтузиаст-сервис", Москва, ул.1-я Энтузиастов, д.12, тел. (495) 221-21-22, (495) 673-06-57 – является собственным сервисным центром генерального дистрибьютора в России

- СЦ "Мастер-Энерго", Москва, ул. Первомайская, д.39, тел. (499) 164-04-49.

Узнать адрес и телефон ближайшего к Вам центра технического обслуживания в регионах можно на информационном сайте нашей Компании <https://www.optimistopt.ru/service/>

Приобрести запасные части Вы можете на сайте интернет-магазина "Энтузиаст запчастей" <http://entuziast-spares.ru/>, тел. (499) 649-25-66.

7. ГАРАНТИЯ

Гарантия производителя на бетономеситель составляет 24 месяца со дня продажи, но не более 36 месяцев с даты изготовления. Все претензии по качеству рассматриваются только после проверки изделия в сервисном центре.

Гарантия распространяется как на бетономеситель (готовое изделие), так и на отдельную деталь изделия, признанную дефектной.

Гарантийный ремонт не осуществляется в следующих случаях:

- при неправильно заполненном гарантийном талоне или при отсутствии паспорта;
 - изделие с удаленным, стертым или измененным заводским номером;
 - при наличии признаков самостоятельного ремонта и неправильном техническом обслуживании изделия;
 - при использовании запасных частей не рекомендованных производителем;
 - при наличии изменений конструкции изделия;
 - при загрязнении изделия (как внутреннем так и внешнем, см. п.п. 4.4.), наличии ржавчины и т. п.;
 - при наличии внутри изделия посторонних предметов;
 - при поломке изделия вследствие перегрузки емкости сверх нормы и выхода из строя обмоток статора электродвигателя;
 - при механических повреждениях в результате удара, падений и т.п.;
 - когда дефекты являются результатом неправильной или небрежной эксплуатации, транспортировки, хранения, или являются следствием несоблюдения режимов работы и электропитания, стихийного бедствия, аварии и т.п.
- Гарантия не распространяется на следующие детали изделия: шестерня коническая, сектор, колесо чугунное, ремень, шкив, эл. провод, вилка и колёса.

Условия гарантии не предусматривают профилактику и чистку изделия, а также выезд мастера к месту установки изделия с целью его подключения, настройки, ремонта или консультаций.

Транспортные расходы не входят в объем гарантийного обслуживания.

8. ХРАНЕНИЕ И ТРАНСПОРТИРОВКА

Бетономеситель рекомендуется хранить в закрытом помещении или под навесом исключая возможность механических повреждений и защищая от атмосферных осадков.

Прекращая работу на длительный период бетономеситель необходимо законсервировать:

- очистить от бетона и загрязнений;
- тщательно очистить внутреннюю полость емкости;
- устранить повреждения;
- заменить поврежденные крепежные детали, подкрасить.

Транспортировка бетономесителя производится в закрытых транспортных средствах в соответствии с правилами перевозки грузов, действующих на транспорте данного вида.

9. СРОК СЛУЖБЫ

Срок службы бетономесителя 3 года.

10. УТИЛИЗАЦИЯ

Бетономеситель после окончания срока службы должен быть утилизирован.

Утилизация не требует специальных мер, не представляет опасности для жизни и здоровья людей, окружающей среды.

Утилизация производится по СанПин 2.1.7.1322-03 как утилизация малоопасных веществ.

Схема – состав бетономесителя Б120

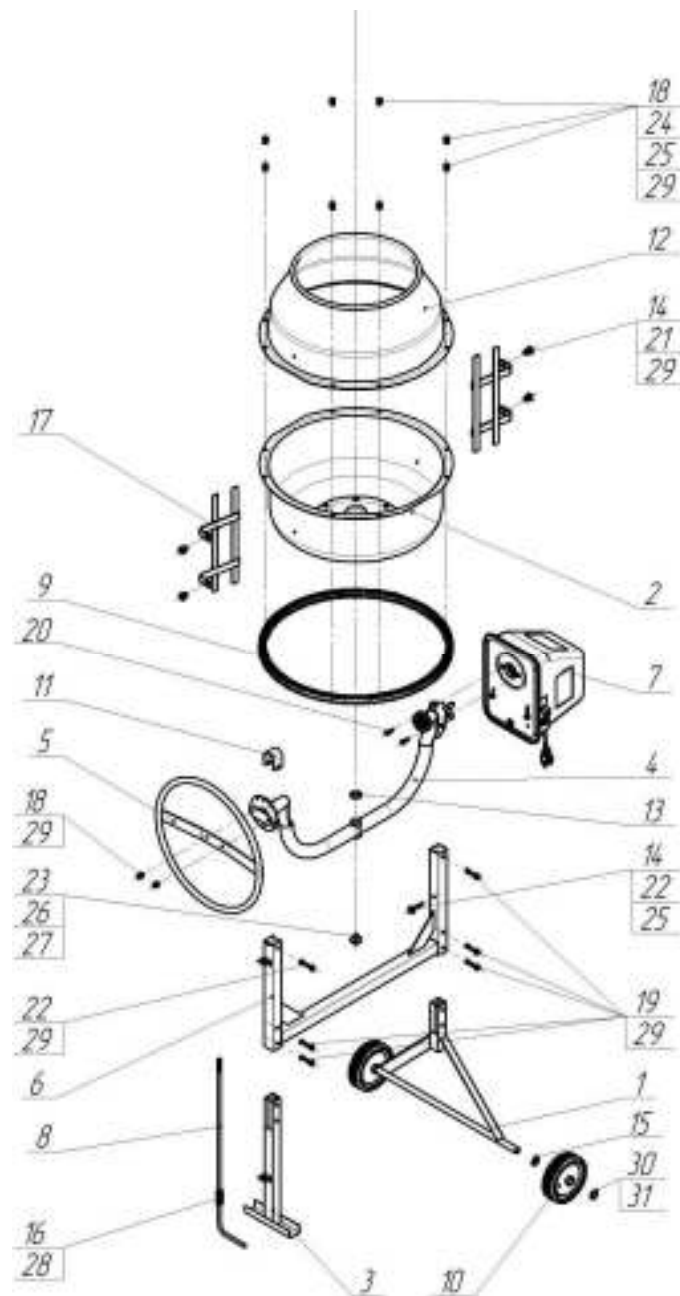


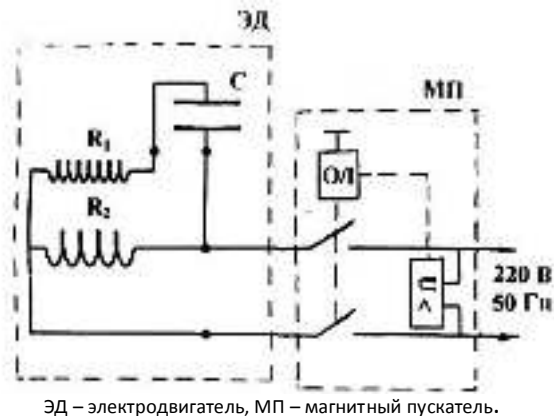
Таблица 2 для бетоносмесителя Б120

№	Обозначение	Наименование	Ед. для Б120 полиамид (Б100НК)	Ед. для Б120 полиамид (Б100М)	Ед. для Б120 чугуn (Б100НКЧ)	Ед. для Б120 чугуn (Б100МЧ)
1	Б100.02.000-01	Основание заднее	1	1	1	1
2	Б100.05.000	Ёмкость нижняя в сборе	1	1	1	1
3	Б100Н.03.000	Основание переднее	1	1	1	1
4	Б100М.06.000	Скоба в сборе		1		1
4	Б100Н.06.000	Скоба в сборе	1		1	
5	Б120Н.10.000	Колесо поворотное	1	1	1	1
6	Б100М.01.000	Рама монтажная		1		1
6	Б100Н.01.000	Рама монтажная	1		1	
7	Б120К.14.00.000	Привод в сборе	1	1	1	1
8	Б100.00.004	Фиксатор	1		1	
8	Б100М.00.004	Фиксатор		1		1
9	Б120.00.020	Сектор	4	4		
9	Б120.00.019	Колесо чугунное			1	1
10	Б130.19.000-02	Колесо опорное	2	2	2	2
11	Б100.00.003	Хомут	1	1	1	1
12	Б100.00.001	Ёмкость верхняя	1	1	1	1
13	Б120.00.027	Шайба регулировочная d26.5	4	4	5	5
14	Б130.00.003	Шайба d8	5	5	5	5
15	Б130.00.006	Шайба стопорная d21	2	2	2	2
16	Б130.00.024	Пружина сжатия	1	1	1	1
17	Б130.09.000	Лопасть	2	2	2	2
18	020 08 002	Болт М8x16	2	2	10	10
19	020 08 007	Болт М8x50	5	5	5	5
20	020 08 005	Болт М8x25	2	2	2	2
21	020 08 003	Болт М8x20	4	4	4	4
22	020 08 008	Болт М8x55	2	2	2	2
23	020 12 001	Болт М12x25	1	1	1	1
24	030 08 001	Винт М8x16	8	8	0	0
25	260 08 001	Шайба пружинная d8	1	1	9	9
26	260 12 001	Шайба пружинная d12	1	1	1	1
27	260 12 005	Шайба d12	1	1	1	1
28	260 10 002	Шайба d10	1	1	1	1
29	040 08 007	Гайка М8	20	20	12	12
30	260 20 002	Шайба-фиксатор StarLock	2	2	2	2
31	264 03 002	Шплинт	2	2	2	2

6. ХАРАКТЕРНЫЕ НЕИСПРАВНОСТИ И МЕТОДЫ ИХ УСТРАНЕНИЯ

Таблица 8

Неисправность, ее проявление и доп. признаки	Вероятная причина	Метод устранения
1. При вращении ёмкости на холостом ходу ощущаются удары конической шестерни об сектора.	1. Не обеспечено полное зацепление секторов в замках друг с другом.	1. Ослабить все гайки крепления секторов. Прокручивая ёмкость от руки, добиться полного зацепления секторов (посадки выступа сектора в гнездо замка последующего сектора). Затянуть гайки крепления секторов.
	2. Деформирован торец ёмкости нижней для посадки секторов.	2. Отрихтовать посадочный торец ёмкости нижней, предварительно сняв ёмкость верхнюю и сектора. Сборку производить в обратной последовательности в соответствии с требованиями схем монтажа настоящего паспорта.
2. Ремень слетает со шкива ременной передачи привода	1. Не обеспечена нормальная натяжка ремня.	1. Снять кожух. Ослабить гайки крепления планки изолирующей, повернуть с усилием эл. двигатель вокруг одного болта с перемещением второго болта по пазу корпуса привода так, чтобы было обеспечено нормальное натяжение ремня. Усилие, прилагаемое к двигателю должно быть 8 - 10 кгс. Затянуть гайки и установить кожух.
	2. Вал эл. двигателя и шкив (на валу привода) выставлены в разных плоскостях.	2. Снять кожух. Отвернуть гайки крепления планки, и, при помощи регулировочных шайб, устанавливаемых под планку, выставить шестерни в одной плоскости, тем самым, исключая сползание ремня со шкива. Завернуть гайки. Установить кожух.
3. Не вращается вал привода	1. Изношен ремень.	1. Заменить ремень на новый.
	2. Изношен шкив.	2. Заменить изношенный шкив на новый.
	3. Заклинил подшипник (либо оба) на валу привода	3. Заменить заклинивший подшипник на новый
4. Изношен ремень	Загрузка ёмкости бетоносмесителя материалом производилась при не включенном электродвигателе (не вращающейся ёмкости)	Заменить изношенный ремень на новый. <i>Внимание!</i> Впредь загрузку ёмкости бетоносмесителя материалом производить только при включенном электродвигателе (вращающейся ёмкости).
5. Туго, со скрипом вращается ёмкость (скрип в районе фланцев)	1. Нарушена герметичность фланцев, влага из ёмкости попала между фланцами. 2. Заклинил подшипник (либо оба) на оси центральной.	1, 2. Открутить болты крепления фланцев с нижней ёмкостью и разъединить фланцы. Очистить от влаги, грязи внутреннюю полость фланцев и поверхность оси центральной. При необходимости (в случае заклинивания), заменить подшипники на новые. Собрать фланцы с ёмкостью, при этом на поверхности фланцев и ёмкости по линии стыка нанести слой герметика ТУ 2257-001-56703357-01.
6. Не фиксируется ёмкость в выбранное положение	1. Изогнут фиксатор. 2. Изогнут диск фиксатора в сборе.	1. Выправить фиксатор. 2. Отрихтовать диск фиксатора в сборе.



ЭД – электродвигатель, МП – магнитный пускатель.

Рис. 6

3. СБОРКА И РЕГУЛИРОВКА БЕТОНОСМЕСИТЕЛЯ Б130, Б140, Б160, Б180

Основные составные части бетоносмесителя показаны на рис.2 – 5. Наименования и обозначения составных частей бетоносмесителя приведены в таблицах 2 – 5. Крепёжные детали для сборки бетоносмесителя упакованы в отдельный пакет. Состав пакета указан в таблице 6.

Внимание! В связи с дальнейшим совершенствованием конструкции и внешнего вида бетоносмесителя, может быть не полное соответствие приобретенного изделия описанию и изображению на схемах.

Сборку проводить рекомендуем в следующем порядке:

3.1. Установить на основание заднее (1) колёса опорные (10), зафиксировав каждое колесо двумя шайбами (15) и шплинтом (31).

Возможна комплектация бетоносмесителя 2-мя шайба-фиксаторами StarLock (вместо 2-ух шайб (15) и шплинтов (31)). В этом случае колеса опорные зафиксировать шайбами StarLock с наружной стороны.

3.2. Используя два болта (19) и гайки (32) прикрепить раму монтажную (6) к детали основание заднее (1) той стороной, с которой на раме монтажной (6) располагаются восемь отверстий.

Возможна иная комплектация бетоносмесителя. Вместо гайки (32), в пакет вложены шайба d8, шайба пружинная (эроверная) d8 и гайка М8, устанавливаемые на болты в соответствующей последовательности.

3.3. Предварительно одев шайбу (34) и пружину (16) на фиксатор (8), продеть фиксатор с пружиной через уголок с отверстием основания переднего (3) так, что бы пружина оказалась между уголком основания переднего и кольцом на фиксаторе, упираясь в них (как показано на обложке настоящего паспорта).



3.4. Смонтировать раму монтажную (6) на основание переднее (3) так, что бы кончик фиксатора (8) прошёл через уголок рамы монтажной (6), как показано на рисунке справа. После закрепить используя два болта (19) и гайки (32).

3.5. На раму монтажную (6) установить скобу (4). Закрепить скобу (4) на раме монтажной (6) с помощью двух болтов (19) и гайки (32).

3.6. Используя болт (21), шайбы (26 и 30), гайку (24) смонтировать диск фиксатора в сборе (5) на скобу в сборе (4) так, чтобы кончик фиксатора (8) встал в паз диска фиксатора в сборе (5) в положение хранения (см п.п.4.2), как показано на рисунке справа.

3.7. Совместив паз вала привода на скобе (4) со шпоночной выемкой на детали шкивузла привода в сборе (7), установить на скобу (4) привод в сборе (7). Закрепить привод в сборе (7) к кронштейну скобы (4), используя два болта (18), и к раме монтажной (6) болтом (20), шайбами (25 и 28).

3.8. Предварительно выставив, горловиной вниз, на ровную поверхность емкость верхнюю (12), смонтировать на неё емкость нижнюю (2) и секторы (13), наживив при этом винтовые соединения (23,33). Совместив 4 сектора между собой, закрепить все детали, затянув винты (23) с гайками (33).

В случае бетоносмесителя с колесом чугунным, смонтировать на ёмкость верхнюю (12) ёмкость нижнюю (2) и колесо чугунное (13) наживив, а после затянув болтовые соединения (23,33).

Внимание!

Для герметизации емкостей (12 и 2) в месте соединения необходимо на емкости нижней обезжирить поверхность юбки обезжиривающим средством (ацетон, спирт и т.д.), далее, предварительно разделив двойной уплотнитель, вложенный в состав пакета (см. таблица 6), на два метровых конца и удалив защитную пленку, приклеить его на емкость нижнюю так, как указано на эскизе ниже. При монтаже необходимо совместить вертикальную ось отверстий под лопасти (11) на емкости нижней (2) и емкости верхней (12). Так же во избежание деформации секторов и появления повышенного шума при работе бетоносмесителя, затяжку винтов крепления секторов при сборке изделия производить с небольшим усилием до полного и равномерного прижатия.

СХЕМА УСТАНОВКИ РЕЗИНОВОГО УПЛОТНИТЕЛЯ



Перетяжка винтов недопустима.

3.9. Установить, собранную в п.п. 3.8 ёмкость на узел собранный в п.п. 3.1 – 3.7 и прикрепить её к скобе (4) используя шайбы регулировочные (14), шайбы (27,29) и болт (22). При этом, изменяя толщину пакета шайб

5. МЕРЫ БЕЗОПАСНОСТИ

Внимание: Использовать бетоносмеситель только по назначению. Запрещается размешивание химикатов, пищевых продуктов.

Роботы производить в спецодежде и средствах индивидуальной защиты (нескользящая обувь, респиратор, защитные очки).

5.1 Перед запуском бетоносмесителя:

5.1.1 Убедитесь, что все защитные устройства находятся на своих местах и в рабочем состоянии.

5.1.3 Не включать бетоносмеситель со снятым кожухом электропривода.

5.1.4 Проверьте наличие и надёжность заземления.

5.1.5 Для подсоединения бетоносмесителя к электросети применять удлинитель максимальной длиной не более 50 м и сечением токопроводящей жилы не менее 1 мм².

5.1.6 Удлинитель должен быть подключен через автоматический выключатель с устройством защитного отключения (УЗО).

5.2 При работе бетоносмесителя:

5.2.1 Запрещается снимать кожух электропривода.

5.2.2 Запрещается прикасаться (даже рабочим инструментом) к вращающимся частям бетоносмесителя.

5.2.3. Перед любым техническим обслуживанием остановить и обесточить бетоносмеситель.

5.2.4 Замену вышедших из строя деталей производить только оригинальными запчастями.

регулируемых, отрегулировать боковой зазор между конической ведущей шестерней и секторами (колесом чугунным), добившись бокового зазора 0,5...3 мм., обеспечив тем самым плавное вращение ёмкости бетоносмесителя. Регулировка зазора обеспечивается щупом для измерения зазоров. Окончательную затяжку болта(22) произвести с усилием 60...70 Нм.

Внимание! При сборке изделия допускается смещение зубьев сектора/колеса чугунного относительно зубьев шестерни от 1 до 5 мм (Рис.1).



Рис.1а

3.10. Установить колесо поворотное (9) на диск фиксатора в сборе (5) с помощью двух болтов (17) и гаек (32).
3.11. Преодолевая усилие пружины (16), оттянуть фиксатор (8) вниз и повернуть ёмкость на удобный угол. Прикрепить лопасти (11) к ёмкости нижней (2) и ёмкости верхней (12), с помощью болтов (17), шайб (28) и гаек (32), при этом шайбы установить с наружной стороны ёмкостей.

Возможна комплектация бетоносмесителя сборными лопастями (рис. 16). В этом случае необходимо две полулопасти скрепить между собой болтом (35) и гайкой (29). После установить в бетоносмеситель с помощью болтов (21), шайб (14) и гаек (29).

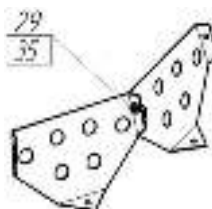
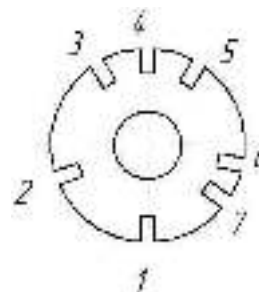


Рис.16

4. ПОРЯДОК РАБОТЫ С БЕТОНОСМЕСИТЕЛЕМ

4.1. Установить бетоносмеситель на горизонтальную поверхность, предварительно обеспечив безопасные условия работы, согласно разделу 5 «Меры безопасности» настоящего паспорта.
4.2. Выставить ёмкость бетоносмесителя на выбранный угол диска фиксатора в сборе (5) (поз. 2, 6, 7, диска фиксатора см. рисунок).



- 1. тормозная;
- 2. переключательная;
- 3. выгрузная;
- 4. полая выгрузная;
- 5. выгрузная;
- 6. переключательная;
- 7. переключательная

Примечание: Угол наиболее близкий к горизонтали обеспечит хорошую размешиваемость, но уменьшит объем готового замеса, л.

4.3. Запустить бетоносмеситель в работу (включить электродвигатель).
4.4. Загрузить компоненты смеси в нужных пропорциях. В момент перемешивания долить воды до нужной консистенции.

Примечания:
Внимание! Для предотвращения поломки привода бетоносмесителя загрузку ёмкости материалом производить только при включенном электродвигателе.

В таблице 7 даны примерные пропорции компонентов бетонной и строительной смесей. Пропорции в таблице носят информативный характер и производитель не настаивает на их применении.

После перемешивания в течение 2-5мин выгрузите смесь путём наклона ёмкости горловиной вниз.
Внимание! Для исключения застывания смеси и как следствие поломки изделия, по окончании работы засыпьте в ёмкость включенного изделия небольшое количество гравия (примерно 1 ведро) и залейте водой. Перемешайте в течение 3-5 минут чтобы удалить остатки раствора. Выгрузите гравий. Отключите сетевой шнур и обмойте бетоносмеситель водой.

Внимание! Во избежание истирания деталей ремённой передачи изделия через каждые 8 часов работы производить проверку и регулировку натяжения ремня и узлов крепления привода. Для обеспечения нормальной натяжки ремня руководствоваться указаниями, приведенными в строке 2 таблицы 8.

Таблица 7 Примерные пропорции компонентов для приготовления замесов бетона и строительного раствора со стандартным (50 кг) мешком цемента.

Цемент 	Песок 	Гравий 	Вода 
Бетон	60 л	110 л	25 л
Строительный раствор	110 л	—	25 л

1 литр цемента = 1 кг., 1 лопата цемента = 4 литрам, 1 тачка = 60-80 литрам

Таблица 6 Состав пакета для бетоносмесителя Б200, Б220

№	№ в схеме (Рис №2)	Наименование	Кол-во, шт. для моделей с полиамидным венцом	№ в схеме (Рис №2)	Наименование	Кол-во, шт. для моделей с чугунным венцом
1		Уплотнитель резиновый двойной самоклеящийся	1 м		Уплотнитель резиновый двойной самоклеящийся	1 м
2	11	Шайба регулировочная d26,5	5	11	Шайба регулировочная d26,5	6
3	14	Шайба стопорная d21	4	14	Шайба стопорная d21	4
4	21	Болт М8х16	10	21	Болт М8х16	18
5	22	Болт М8х20	6	22	Болт М8х20	6
6	23	Болт М8х50	2	23	Болт М8х50	2
7	24	Болт М10х60	1	24	Болт М10х60	1
8	25	Болт М12х25	1	25	Болт М12х25	1
9	26	Винт М8х16	8	26	Винт М8х16	
10	27	Гайка М10	1	27	Гайка М10	1
11	28	Шайба пружинная d8		28	Шайба пружинная d8	8
12	29	Шайба пружинная d10	1	29	Шайба пружинная d10	1
13	30	Шайба пружинная d12	1	30	Шайба пружинная d12	1
14	31	Шайба d8	4	31	Шайба d8	4
15	32	Шайба d12	1	32	Шайба d12	1
16	33	Шайба d10	1	33	Шайба d10	1
17	35	Гайка М8	26	35	Гайка М8	18
18	35	Гайка М8 для сборной лопасти	2	32	Гайка М8 для сборной лопасти	2
19	36	Шайба-фиксатор StarLock (вместо поз. 36 и14 в количестве 2шт.)	2	31	Шайба-фиксаторStarLock(вместо поз. 36 и14 в количестве 2шт.)	2
20	36	шплинт	2	36	шплинт	2
21	21	Болт М8х12 для сборной лопасти	2	35	Болт М8х12 для сборной лопасти	2

Схема – состав бетоносмесителя Б130, Б140, Б160, Б180

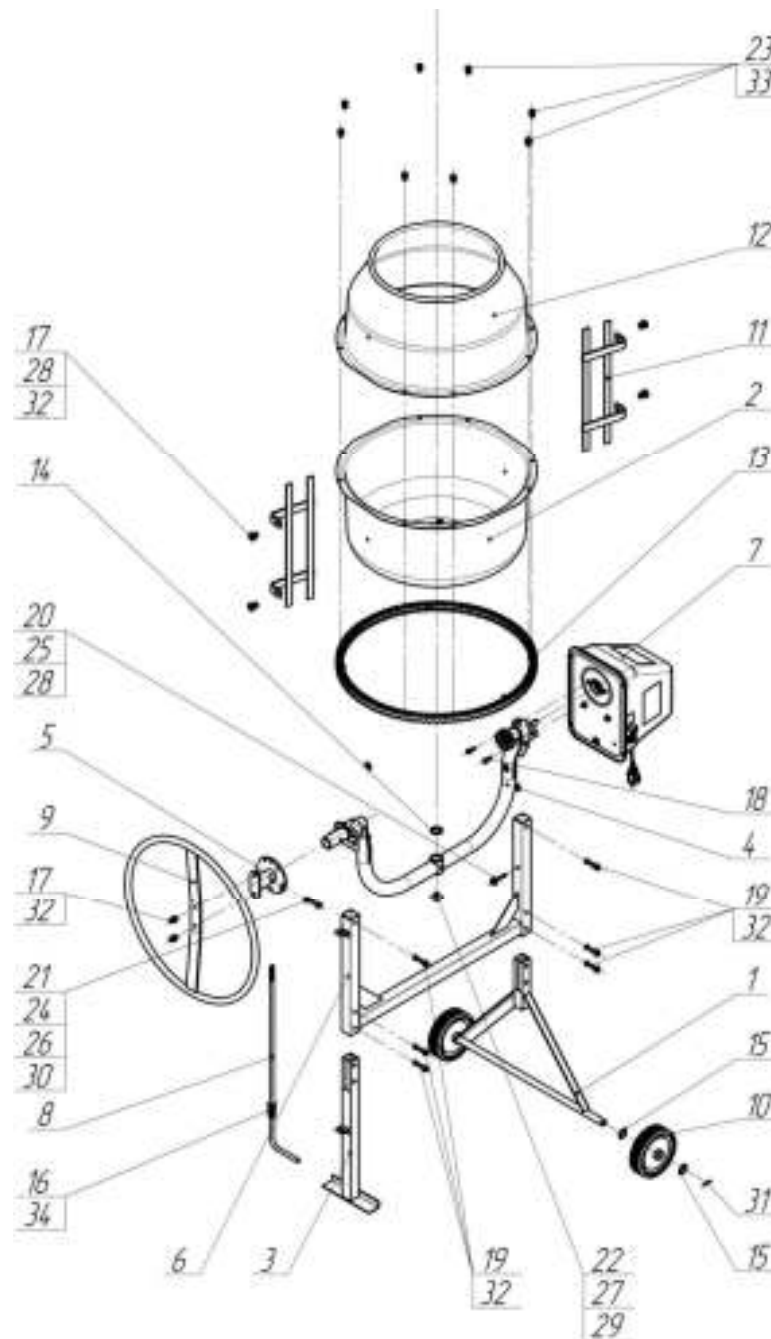


Таблица 2 - для бетоносмесителя Б130, Б140, Б160, Б180

№	Обозначение	Наименование	Ед. Б130, Б140, Б160 полиамид	Ед. Б130, Б140, Б160 чугун	Ед. Б180 полиамид	Ед. Б180 чугун
1	Б120.02.000-02	Основание заднее	1	1	1	1
2	Б120.05.000	Ёмкость нижняя в сборе для Б130,Б140,Б160	1	1		
2	Б165СВ.05.000	Ёмкость нижняя в сборе для Б180			1	1
3	Б120Н.03.000	Основание переднее для Б140	1	1		
3	Б140Н.03.000	Основание переднее для Б130, Б160, Б180	1	1	1	1
4	Б120.06.000	Скоба в сборе для Б130, Б160 полиамид	1			
4	Б120Ч.06.000	Скоба в сборе для Б130, Б160 чугун		1		
4	Б120.06.000-01	Скоба в сборе для Б140 полиамид	1			
4	Б120Ч.06.000-01	Скоба в сборе для Б140 чугун		1		
4	Б165СВ.06.000-01	Скоба в сборе для Б180 полиамид			1	
4	Б165СВЧ.06.000-01	Скоба в сборе для Б180 чугун				1
5	Б120Н.11.000	Диск фиксатора в сборе	1	1	1	1
6	Б120НП.01.000	Рама монтажная для Б140	1	1		
6	Б140НП.01.000	Рама монтажная для Б130, Б160	1	1		
6	Б130СВНП.01.000	Рама монтажная для Б180			1	1
7	Б120К.14.00.000	Привод в сборе для Б140, Б130	1	1		
7	Б140К.14.00.000	Привод в сборе для Б160, Б180	1	1	1	1
8	Б130.00.026	Фиксатор	1	1	1	1
9	Б120Н.10.000	Колесо поворотное для Б130, Б140, Б160	1	1		
9	Б130.10.000	Колесо поворотное для Б180			1	1
10	Б130.19.000-02	Колесо опорное	2	2	2	2
11	Б130.09.000	Лопасть для Б130				
11	Б150.09.000	Лопасть для Б140, Б160, Б180	2	2	2	2
12	Б120.00.012	Ёмкость верхняя для Б140	1	1		
12	Б140.00.012	Ёмкость верхняя для Б160	1	1		
12	Б140У.00.012	Ёмкость верхняя для Б130	1	1		
12	Б150М.00.030	Ёмкость верхняя для Б180			1	1
13	Б120.00.020	Сектор	4			
13	Б130.00.020	Сектор			4	
13	Б120.00.019	Колесо чугунное для Б130, Б140, Б160		1		
13	Б130.00.020-01	Колесо чугунное для Б180				1
14	Б120.00.027	Шайба регулировочная d26,5	5	6	5	6
15	260 20 004	Шайба стопорная d21	4	4	4	4
16	Б130.00.024	Пружина	1	1	1	1
17	020 08 003	Болт М8х20	6	6	6	6
18	020 08 005	Болт М8х25	2	2	2	2
19	020 08 007	Болт М8х50	6	6	6	6
20	020 08 008	Болт М8х55	1	1	1	1
21	020 10 006	Болт М10х60	1	1	1	1
22	020 12 001	Болт М12х25	1	1	1	1
23	030 08 001	Винт М8х16	8		8	
23	020 08 002	Болт М8х16		8		8
24	040 10 002	Гайка М10	1	1	1	1
25	260 08 001	Шайба пружинная d8	1	1	1	1
26	260 10 001	Шайба пружинная d10	1	1	1	1
27	260 12 001	Шайба пружинная d12	1	1	1	1
28	260 08 006	Шайба d8	5	5	5	5
29	260 12 005	Шайба d12	1	1	1	1
30	260 10 002	Шайба d10	1	1	1	1
31	264 03 002	Шплинт	2	2	2	2
31	260 20 002	Шайба-фиксатор StarLock	2	2	2	2
32	040 08 007	Гайка М8	12	12	12	12
32	040 08 007	Гайка М8	8		8	
33	260 08 001	Шайба пружинная d8		8		8
34	260 12 003	Шайба d12	1	1	1	1

Таблица 6 Состав пакета для бетоносмесителя Б120

№	№ в схеме (Рис №2)	Наименование	Кол-во, шт. для Б120 полиамид	№ в схеме (Рис №2)	Наименование	Кол-во, шт. для Б120 чугун
1		Уплотнитель резиновый двойной самоклеящийся	1 м		Уплотнитель резиновый двойной самоклеящийся	1 м
2	11	Хомут	1	11	Хомут	1
3	13	Шайба регулировочная d26,5	4	13	Шайба регулировочная d26,5	5
4	14	Шайба d8	5	14	Шайба d8	5
5	15	Шайба стопорная d21	4	15	Шайба стопорная d21	4
6	24	Винт М8х16	8	18	Болт М8х16	10
7	21	Болт М8х20	4	21	Болт М8х20	4
8	20	Болт М8х25	2	20	Болт М8х25	2
9	19	Болт М8х50	5	19	Болт М8х50	5
10	22	Болт М8х55	2	22	Болт М8х55	2
11	23	Болт М12х25	1	23	Болт М12х25	1
12	25	Шайба пружинная d8	1	25	Шайба пружинная d8	9
13	26	Шайба пружинная d12	1	26	Шайба пружинная d12	1
14	27	Шайба d12	1	27	Шайба d12	1
15	29	Гайка М8	20	29	Гайка М8	12
15	29	Гайка М8 для сборной лопасти	2	29	Гайка М8 для сборной лопасти	2
16	30	Шайба-фиксаторStarLock(вместо поз. 31 и 15 в количестве 2шт.)	2	30	Шайба-фиксаторStarLock(вместо поз. 31 и 15 в количестве 2шт.)	2
17	31	Шплинт	2	31	Шплинт	2
18	35	Болт М8х12 для сборной лопасти	2	35	Болт М8х12 для сборной лопасти	2
19	18	Болт М8х16	2			

Таблица 6 Состав пакета для бетоносмесителя Б130, Б140, Б160, Б180

№	№ в схеме (Рис №2)	Наименование	Кол-во, шт. для моделей с полиамидным венцом	№ в схеме (Рис №2)	Наименование	Кол-во, шт. для моделей с чугунным венцом
1		Уплотнитель резиновый двойной самоклеящийся	1 м		Уплотнитель резиновый двойной самоклеящийся	1 м
2	14	Шайба регулировочная d26,5	5	14	Шайба регулировочная d26,5	6
3	15	Шайба стопорная d21	4	15	Шайба стопорная d21	4
4	17	Болт М8х20	6	17	Болт М8х20	6
5	18	Болт М8х25	2	18	Болт М8х25	2
6	19	Болт М8х50	6	19	Болт М8х50	6
7	20	Болт М8х55	1	20	Болт М8х55	1
8	21	Болт М10х60	1	21	Болт М10х60	1
9	22	Болт М12х25	1	22	Болт М12х25	1
10	23	Винт М8х16	8	23	Болт М8х16	8
11	24	Гайка М10	1	24	Гайка М10	1
12	25	Шайба пружинная d8	1	25 и 33	Шайба пружинная d8	9
13	26	Шайба пружинная d10	1	26	Шайба пружинная d10	1
14	27	Шайба пружинная d12	1	27	Шайба пружинная d12	1
15	28	Шайба d8	5	28	Шайба d8	5
16	29	Шайба d12	1	29	Шайба d12	1
17	30	Шайба d10	1	30	Шайба d10	1
18	31	Шплинт	2	31	Шплинт	2
19	32 и 33	Гайка М8	20	32	Гайка М8	12
19	32 и 33	Гайка М8 для сборной лопасти	2	32	Гайка М8 для сборной лопасти	2
20	31	Шайба-фиксатор StarLock (вместо поз. 31 и 15 в количестве 2шт.)	2	31	Шайба-фиксаторStarLock(вместо поз. 31 и 15 в количестве 2шт.)	2
21	35	Болт М8х12 для сборной лопасти	2	35	Болт М8х12 для сборной лопасти	2

Схема-состав скобы в сборе для бетоносмесителя Б120

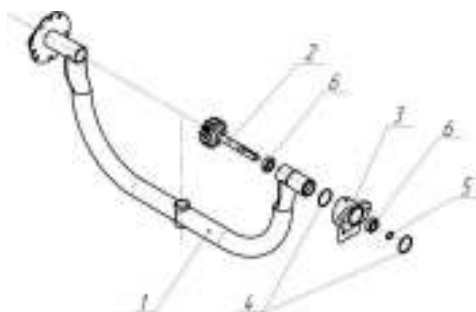


Таблица 5

№	Обозначение	Наименование	Ед.
1	Б100М.04.000	Скоба для Б120 (Б100М(Ч))	1
1	Б100Н.04.000	Скоба для Б120 (Б100Н(Ч))	1
2	Б120.16.000-01	Вал привода в сборе для Б120	1
3	Б100.00.026	Кронштейн	1
4	120 00 018	Кольцо стопорное d38	2
5	120 15 001	Кольцо d15	1
6	170 01 001	Подшипник	2

Рис.5 (для Б120)

Схема-состав скобы в сборе для бетоносмесителя Б130, Б140, Б160, Б180

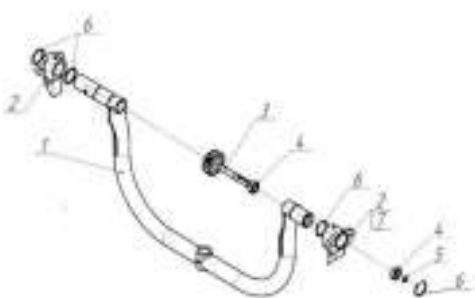


Таблица 5

№	Обозначение	Наименование	Ед.
1	Б120.07.000	Скоба для Б130, Б140, Б160	1
1	Б165СВ.07.000-01	Скоба для Б180	1
2	Б120.00.026	Кронштейн Б130, Б160, Б180	2
3	Б120.16.000-01	Вал привода в сборе для Б130, Б140, Б160	1
3	Б130СВ.16.000-01	Вал привода в сборе для Б180,	1
4	170 01 001	Подшипник	2
5	120 15 001	Кольцо d15	1
6	120 00 018	Кольцо стопорное d38	4
7	Б100.00.026	Кронштейн для Б140 (Взамен поз.2)	1

Рис. 5 (для Б130, Б140, Б160, Б180)

Схема-состав скобы в сборе для бетоносмесителя Б200, Б220

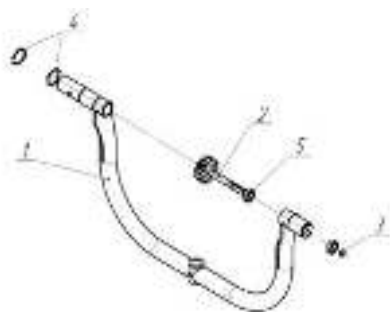


Таблица 5

№	Обозначение	Наименование	Ед.
1	Б180СВ.07.000	Скоба	1
2	Б180СВ.16.000-01	Вал привода в сборе	1
3	120 15 001	Кольцо d15	1
4	120 00 018	Кольцо стопорное d38	4
5	170 01 001	Подшипник	2

Рис.5 (для Б200-220)

3. СБОРКА И РЕГУЛИРОВКА БЕТОНОСМЕСИТЕЛЯ Б200, Б220

Основные составные части бетоносмесителя показаны на рис.2 – 5. Наименования и обозначения составных частей бетоносмесителя приведены в таблицах 2 – 5. Крепёжные детали для сборки бетоносмесителя упакованы в отдельный пакет. Состав пакета указан в таблице 6.

Внимание! В связи с дальнейшим совершенствованием конструкции и внешнего вида бетоносмесителя, может быть не полное соответствие приобретенного изделия описанию и изображению на схемах.

Сборку проводить рекомендуем в следующем порядке:

3.1. Установить на основание заднее (2) колёса опорные (18), зафиксировав каждое колесо двумя шайбами (14) и шплинтом (36).

Возможна комплектация бетоносмесителя 2-мя шайба-фиксаторами StarLock (вместо 2-ух шайб (14) и шплинтов (36)). В этом случае колеса опорные зафиксировать шайбами StarLock с наружной стороны.

3.2. Используя четыре болта (21) и гайки (35) прикрепить раму монтажную (7) к детали основание заднее (2).

Возможна иная комплектация бетоносмесителя. Вместо гайки (35), в пакет вложены шайба d8, шайба пружинная (зроверная) d8 и гайка М8, устанавливаемые на болты в соответствующей последовательности.

3.3. Предварительно одев шайбу (34) и пружину (17) на фиксатор (4), продеть фиксатор с пружиной через уголок с отверстием основания переднего (3) так, что бы пружина оказалась между уголком основания переднего и кольцом на фиксаторе, упираясь в них (как показано на обложке настоящего паспорта).

3.4. Смонтировать раму монтажную (7) на основание переднее (3) так, что бы кончик фиксатора (4) прошёл через уголок рамы монтажной (7), как показано на рисунке справа.

После закрепить, используя два болта (23) и гайки (35).

3.5. На раму монтажную (7) установить скобу (10). Закрепить скобу (10) на раме монтажной (7) с помощью болтов (21) и гаек (35) с одной стороны, вторую сторону скобы (10) оставить в подвешенном состоянии.

3.6. Совместив паз вала привода на скобе (10) со шпоночной выемкой на детали Шкив узла привода в сборе (9), установить на скобу (10) привод в сборе (9). Закрепить привод в сборе (9) к раме (7), используя два болта (21) и гайки (35).

3.7. Предварительно выставив, горловиной вниз, на ровную поверхность ёмкость верхнюю (19), смонтировать на неё ёмкость нижнюю (8) и секторы (15), наживив при этом винтовые соединения (26,35). Совместив 4 сектора между собой, закрепить все детали, затянув винты (21) с гайками (35).

В случае бетоносмесителя с колесом чугунным, смонтировать на ёмкость верхнюю (19) ёмкость нижнюю (8) и колесо чугунное (16) наживив, а после затянув болтовые соединения (21,28).

Внимание! Для герметизации емкостей (19 и 8) в месте соединения, необходимо, на емкости нижней обезжирить поверхность юбки обезжиривающим средством (ацетон, спирт и т.д.), далее, предварительно разделив двойной уплотнитель, вложенный в состав пакета (см. таблица 6), на два метровых конца и удалив защитную пленку, приклеить его на емкость нижнюю так, как указано на эскизе ниже. При монтаже необходимо совместить вертикальную ось отверстий под лопасти (6) на емкости нижней (8) и емкости верхней (19). Так же во избежание деформации секторов и появления повышенного шума при работе бетоносмесителя, затяжку винтов крепления секторов при сборке изделия производить с небольшим усилием до полного и равномерного прижатия.

Перетяжка винтов недопустима.

СХЕМА УСТАНОВКИ РЕЗИНОВОГО УПЛОТНИТЕЛЯ



3.8. Установить, собранную в п.п. 3.7 ёмкость на узел собранный в п.п. 3.1 – 3.6 и прикрепить её к скобе (10) используя шайбы регулировочные (11), шайбы (30,32) и болт (25). При этом, изменяя толщину пакета шайб регулировочных, отрегулировать боковой зазор между конической ведущей шестерней и секторами (колесом чугунным), добившись бокового зазора 0,5...3мм.,обеспечив тем самым плавное вращение ёмкости бетоносмесителя. Регулировка зазора обеспечивается щупом для измерения зазоров. Окончательную затяжку болта(25) произвести с усилием 60....70 Нм.

Внимание!При сборке изделия допускается смещение зубьев сектора/колеса чугунного относительно зубьев шестерни от 1 до 5 мм (Рис.1а).



Рис.1а

3.9. Установить на скобу (10) диск фиксатора в сборе(1) с помощью двух болта (24), шайб (29,33) и гайки (27).
 3.10. Установить колесо поворотное (5) на скобу (10) с помощью двух болтов (22) и гаек (35).
 3.11. Преодолевав усилие пружины (17), оттянутьфиксатор (4)вниз и повернуть емкость на удобный угол. Прикрепить лопасти (6) к емкости нижней (8) и емкости верхней (19), с помощью болтов (22), шайб (13) и гаек (35), при этом, шайбы установить с наружной стороны ёмкостей.

Возможна комплектация бетоносмесителя сборными лопастями (рис. 16). В этом случае необходимо две полу-лопасти скрепить между собой болтом (21) и гайкой (29). После установить в бетоносмеситель по направлению вращения ёмкости (указано на рис. 16 стрелкой)с помощью болтов (22), шайб (13) и гаек (35).

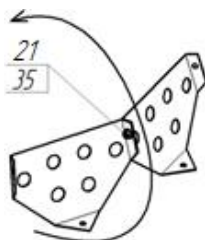


Рис. 16

Схема-состав емкости нижней в сборе

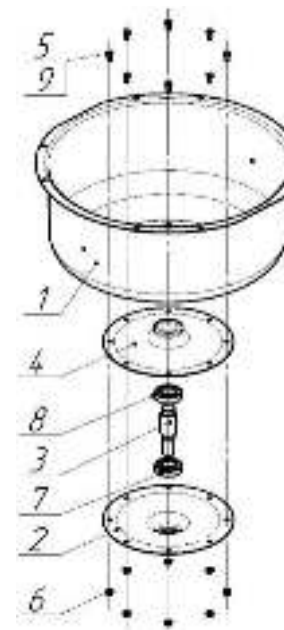


Рис. 4

Таблица 4

№	Обозначение	Наименование	Ед.
1	Б100.05.001	Ёмкость нижняя для Б120	1
1	Б120.00.011	Ёмкость нижняя для Б130, Б140, Б160	1
1	Б165.00.031	Ёмкость нижняя для Б180	1
1	Б180.00.032	Ёмкость нижняя для Б200, Б220	1
2	Б120.00.014	Фланец нижний Б120, Б130, Б140, Б160	1
2	Б130.00.014	Фланец нижний для Б200,220	1
3	Б120.00.015	Ось центральная для Б120, Б130, Б140, Б160	1
3	Б130СВ.00.015	Ось центральная для Б180, Б200, Б220	1
4	Б130М.00.013	Фланец верхний Б120, Б130, Б140, Б160	1
4	Б130.00.013	Фланец верхний Б200,220	1
5	020 08 002	Болт М8х16	8
6	040 08 006	Гайка М8	8
7 и 8	170 01 003	Подшипник	2
9	260 08 009	Шайба	8

Схема-состав привода в сборе Б200,Б220

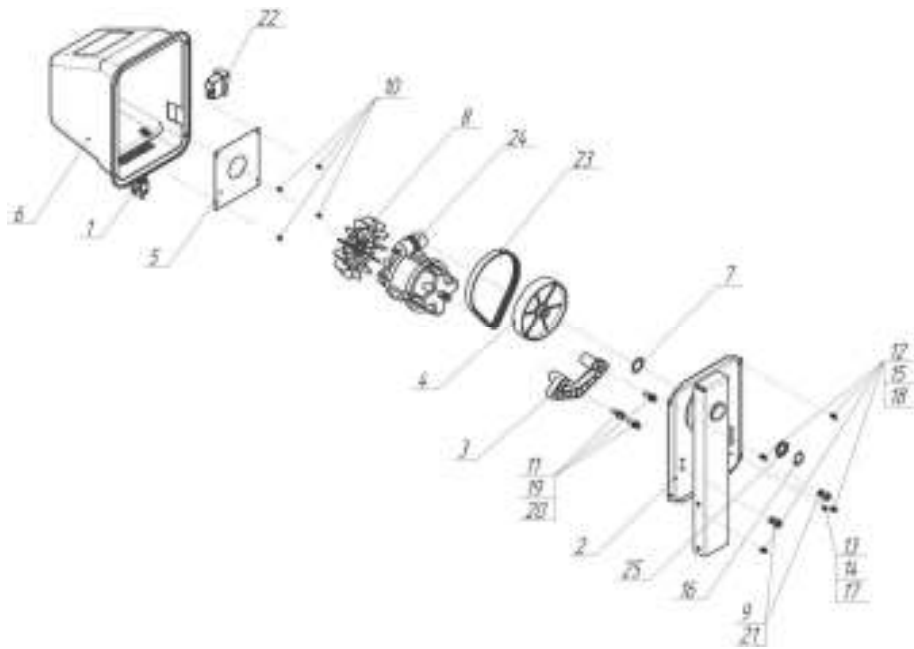


Рис.3

Таблица 3 (см.Рис.3 для Б200, Б220)

№	Обозначение	Наименование	Ед.	№	Обозначение	Наименование	Ед.
1	Б130М.25.000	Шнур армированный в сборе	1	13	030 04 003	Винт М4х12	1
2	Б180СВК.04.000-01	Корпус привода	1	14	040 04 001	Гайка М4	1
3	Б120К.14.00.005	Планка изолирующая	1	15	040 05 001	Гайка М5	4
4	Б120К.14.00.006	Шкив	1	16	120 26 001	Кольцо d26	1
5	Б120П.14.002	Лист	1	17	260 04 004	Шайба пружинная д.4	1
6	Б120П.14.003	Кожух	1	18	260 05 002	Шайба пружинная д.5	4
7	Б120.00.027	Шайба регулировочная	1	19	260 08 001	Шайба пружинная д.8	3
8	Б130.00.025-02	Вентилятор	1	20	260 08 008	Шайба д.8	3
9	020 08 005	Болт М8х25	2	21	040 08 007	Гайка М8	2
10	190 04 001	Винт-саморез	4	22	171 00 002	Пускатель магнитный	1
11	030 08 003	Винт М8х25	3	23	181 16 001	Ремень	1
12	030 05 003	Винт М5х12	4	24	310 10 001	Эл.двигатель	1
				25	Б180СВК.14.001	Кольцо	1

Схема – состав бетоносмесителя Б200, Б220

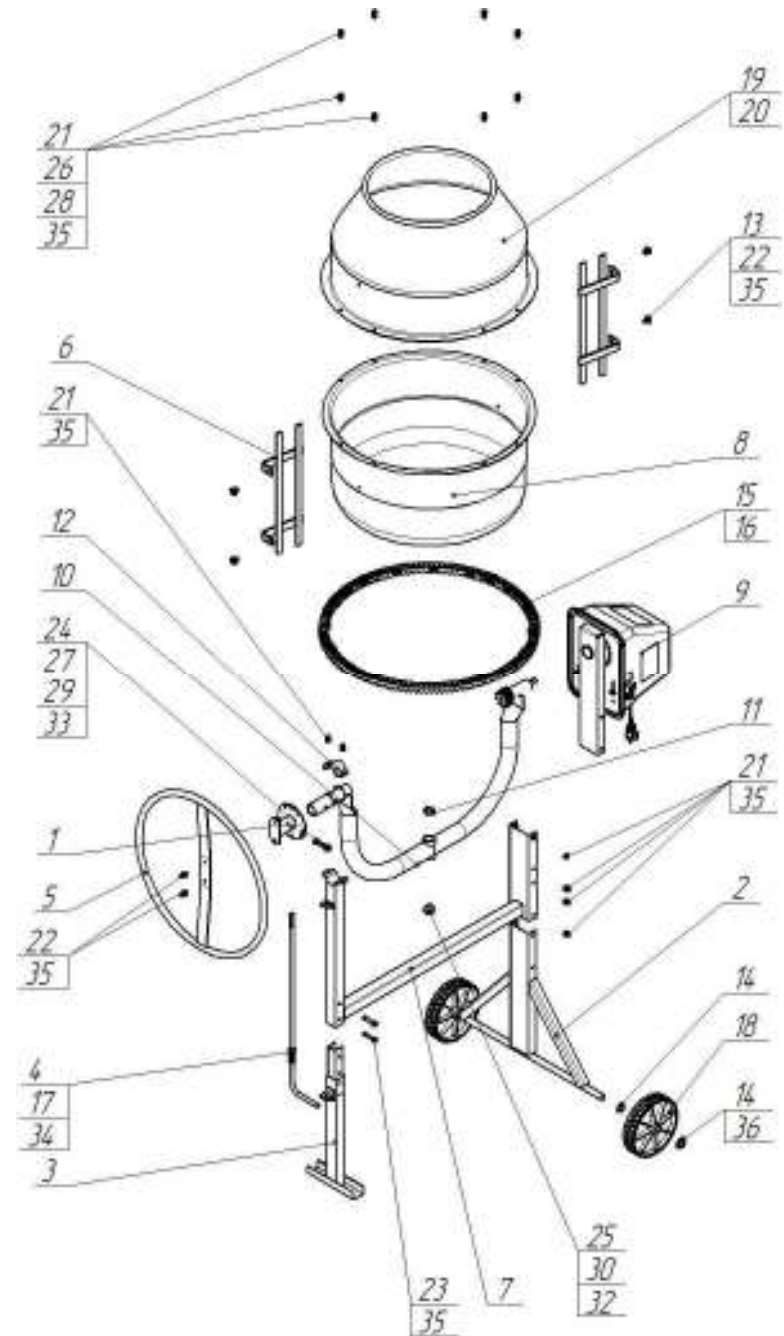


Рис.2

Таблица 2 для бетоносмесителя Б200, Б220

№	Обозначение	Наименование	Б200, Б220 полиамид	Б200, Б220 чугун
1	Б120Н.11.000	Диск фиксатора в сборе	1	1
2	Б130.02.000-03	Основание заднее под колесо R200	1	1
3	Б130.03.000-02	Основание переднее	1	1
4	Б130.06.000	Фиксатор	1	1
5	Б130.10.000	Колесо поворотное	1	1
6	Б150.09.000	Лопасть	2	2
7	Б180СВ.01.000	Рама монтажная	1	1
8	Б180СВ.05.000	Ёмкость нижняя в сборе	1	1
9	Б180СВК.14.000-01	Привод в сборе Б180СВК	1	1
10	Б180СВЧ.06.000	Скоба в сборе	1	1
11	Б120.00.027	Шайба регулировочная	5	6
12	Б180СВ.01.005	Хомут	1	1
13	Б130.00.003	Шайба	4	4
14	Б130.00.006	Шайба стопорная	2	2
15	Б130.00.020	Сектор	4	
16	Б130.00.020-01	Колесо Чугунное		1
17	Б130.19.024	Пружина	1	1
18	Б130.19.000-02	Колесо опорное 200мм. с протектором	2	2
19	Б150М.00.030	Ёмкость верхняя для Б200	1	1
20	Б200М.00.030	Ёмкость верхняя для Б220	1	1
21	020 08 002	Болт М8х16	10	18
22	020 08 003	Болт М8х20	6	6
23	020 08 007	Болт М8х50	2	2
24	020 10 006	Болт М10х60	1	1
25	020 12 001	Болт М12х25	1	1
26	030 08 001	Винт М8х16	8	
27	040 10 002	Гайка М10	1	1
28	260 08 001	Шайба пружинная d8		8
29	260 10 001	Шайба пружинная d10	1	1
30	260 12 001	Шайба пружинная d12	1	1
31	260 08 006	Шайба d8	4	4
32	260 12 005	Шайба d12	1	1
33	260 10 002	Шайба d10	1	1
34	260 12 003	Шайба d12	1	1
35	040 08 007	Гайка М8	26	18
36	260 20 002	Шайба фиксатор StarLock	2	2

Схема-состав привода в сборе Б120-Б180

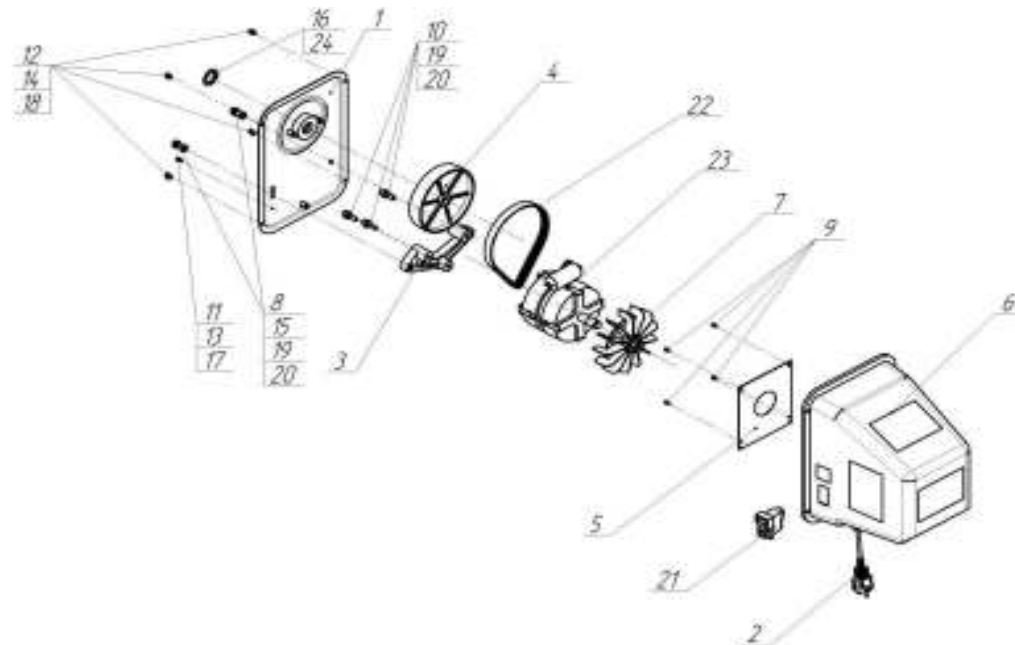


Рис. 3

Таблица 3 (см.Рис.3 для Б120-Б180)

№	Обозначение	Наименование	Ед.	№	Обозначение	Наименование	Ед.
1	Б120К.14.01.000-02	Стенка привода в сборе	1	14	040 05 001	Гайка М5	4
2	Б130М.25.000	Шнур армированный	1	15	040 08 007	Гайка М8	2
3	Б120К.14.00.005	Планка изолирующая	1	16	120 26 001	Кольцо стопорное	1
4	Б120К.14.00.006	Шкив	1	17	260 04 004	Шайба пружинная д.4	1
5	Б120П.14.002	Лист	1	18	260 05 002	Шайба пружинная д.5	4
6	Б120П.14.003	Кожух	1	19	260 08 001	Шайба пружинная д.8	3
7	Б130.00.025-02	Вентилятор	1	20	260 08 008	Шайба д.8	3
8	020 08 005	Болт М8х25	2	21	171 00 002	Пускатель магнитный	1
9	190 04 001	Винт-саморез	4	22	181 16 001	Ремень	1
10	030 08 003	Винт М8х25	3	23	310 06 001	Эл.двигатель для Б120,Б130,Б140	1
11	030 04 003	Винт М4х12	1	23	310 07 001	Эл.двигатель для Б160,Б180	1
12	030 05 003	Винт М5х12	4	24	Б120.00.027	Шайба регулировочная	2
13	040 04 001	Гайка М4	1				