

Станции автоматического
водоснабжения

AUTO **АКВАРОБОТ универсальные** **АКВАРОБОТ адаптивные**

Руководство по монтажу
и эксплуатации

Содержание

| | | |
|-------|--|----|
| 1 | Назначение и область применения..... | 3 |
| 2 | Комплект поставки..... | 3 |
| 3 | Технические характеристики и условия эксплуатации..... | 4 |
| 3.1 | Общие данные..... | 4 |
| 3.2 | Технические характеристики..... | 5 |
| 3.3 | Напорно-расходные характеристики..... | 6 |
| 4 | Устройство и принцип работы..... | 9 |
| 4.1 | Общее устройство станции..... | 9 |
| 4.2 | Принцип работы..... | 11 |
| 4.3 | Алгоритм работы блока управления ТУРБИ-М1..... | 12 |
| 4.3.1 | Включение насоса..... | 12 |
| 4.3.2 | Выключение насоса..... | 12 |
| 4.3.3 | Защита насоса от аварийных ситуаций..... | 12 |
| 5 | Меры безопасности..... | 12 |
| 6 | Монтаж и ввод в эксплуатацию..... | 13 |
| 6.1 | Установка насоса..... | 13 |
| 6.2 | Электрическое подключение..... | 15 |
| 6.3 | Ввод в эксплуатацию..... | 16 |
| 6.4 | Настройка реле давления..... | 17 |
| 7 | Техническое обслуживание..... | 18 |
| 8 | Транспортирование и хранение..... | 18 |
| 9 | Утилизация..... | 18 |
| 10 | Возможные неисправности и способы их устранения..... | 19 |
| 11 | Гарантийные обязательства..... | 23 |

Настоящее руководство по монтажу и эксплуатации (далее по тексту – «Руководство») содержит сведения об устройстве, принципе работы, характеристиках станций автоматического водоснабжения торговой марки UNIPUMP® и указания, которые должны выполняться для правильной и безопасной эксплуатации.

Во избежание несчастных случаев и возникновения неисправностей внимательно ознакомьтесь с данным Руководством перед началом эксплуатации.

Настоящее Руководство объединено с паспортом.

1 Назначение и область применения

Станции автоматического водоснабжения UNIPUMP (далее – «станции») представлены тремя сериями: AUTO, АКВАРОБОТ *универсальные* и АКВАРОБОТ *адаптивные*.

Станции собираются на базе поверхностных насосов серий ECO JET LA, JET L, JET S, JS, JSW и QB.

Станции используются в системах автономного водоснабжения для подачи чистой воды, не содержащей абразивных частиц и волокнистых включений, из неглубоких скважин и колодцев, открытых водоёмов и других источников водоснабжения в автоматическом режиме (включаясь и выключаясь по мере расходования воды Потребителем), а также для повышения давления в трубопроводах, подключенных к централизованным системам водоснабжения.

При этом, к системе водоснабжения в которой используется станция, могут быть подключены водонагреватели, газовые колонки, стиральные и посудомоечные машины, автоматические системы полива и т. д.

Поверхностный насос, установленный в станции, имеет два исполнения материала корпуса (гидравлической части):

- корпус насоса из чугуна (модели ECO JET LA, JET L, JET S, JSW, QB);
- корпус насоса из нержавеющей стали (модель JS).

2 Комплект поставки

| Наименование | Количество, шт. |
|-----------------|-----------------|
| Станция в сборе | 1 |
| Руководство | 1 |
| Упаковка | 1 |

3 Технические характеристики и условия эксплуатации

3.1 Общие данные

| Параметр | Значение |
|---|----------------|
| Параметры электрической сети, В; Гц | ~220 ± 10%; 50 |
| Присоединительные размеры (входное/выходное отверстие), дюйм | 1 / 1 |
| Объём гидроаккумулятора, л: | |
| - станции AUTO | 5, 24, 50 |
| - станции АКВАРОБОТ <i>адаптивные</i> | 2 |
| - станции АКВАРОБОТ <i>универсальные</i> | 24 |
| Давление сжатого воздуха в гидроаккумуляторе, МПа (бар) | 0,15 (1,5)* |
| Максимальное рабочее давление в системе, МПа (бар) | 0,6 (6) |
| Температура перекачиваемой жидкости, °С | +1...+35 |
| Окружающая среда: | |
| - температура, °С | +1...+40 |
| - влажность, %, не более | 70 |
| Максимальный размер механических примесей, мм: | |
| - насосы серий JET L, JET S, JS, JSW | 1 |
| - насосы серии ECO JET LA | 0,2 |
| - насосы серии QV | 0,1 |
| Общее количество механических примесей в перекачиваемой жидкости, г/м ³ , не более | |
| - насосы серий ECO JET LA, JET L, JET S, JS, JSW | 100 |
| - насосы серии QV | 40 |
| Диапазон настройки реле давления: | |
| - включения (Рмин), бар | 1...2,5 |
| - выключения (Рмакс), бар | 1,8...4,5 |
| Допустимое содержание железа и его окислов, мг/л, не более | 0,3 |
| Допустимое содержание солей жёсткости, мг-экв/л, не более | 6 |
| рН перекачиваемой жидкости | 6,5... 8,5 |
| * Давление сжатого воздуха в гидроаккумуляторе может отличаться от паспортного значения. При эксплуатации станции давление в гидроаккумуляторе должно быть Рмин-10%, где Рмин - давление включения насоса. | |

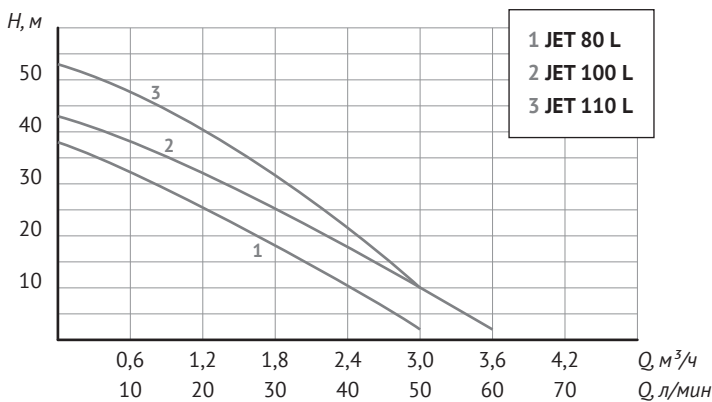
3.2 Технические характеристики

| Модель станции (серия поверхностного насоса) | Мощность, Вт | Макс. высота всасывания, м | Макс. производ-ть, л/мин (м ³ /ч) | Макс. напор, м | Давление включения* (заводская настройка), бар | Давление выключения* (заводская настройка), бар |
|--|--------------|----------------------------|--|----------------|--|---|
| QB 60 | 370 | 5 | 30 (1,8) | 33 | | |
| QB 70 | 550 | 5 | 40 (2,4) | 40 | | |
| QB 80 | 750 | 5 | 45 (2,7) | 50 | ≈ 1,4 | ≈ 2,8 |
| JET 80 L | 600 | 8 | 50 (3) | 38 | | |
| JET 100 L | 750 | 8 | 60 (3,6) | 43 | | |
| JET 110 L | 900 | 8 | 50 (3) | 53 | | |
| JET 40 S** | 370 | 8 | 30 (1,8) | 30 | ≈ 1,4 | ≈ 2,8** |
| JET 60 S | 450 | 8 | 40 (2,4) | 33 | | |
| JET 80 S | 600 | 8 | 50 (3) | 38 | | |
| JET 100 S | 750 | 8 | 60 (3,6) | 43 | | |
| JS 60 | 450 | 8 | 40 (2,4) | 33 | ≈ 1,4 | ≈ 2,8 |
| JS 80 | 600 | 8 | 45 (2,7) | 38 | | |
| JS 100 | 750 | 8 | 55 (3,3) | 40 | | |
| JSW 55 | 1000 | 8 | 70 (4,2) | 40 | | |
| ECO JET 80 LA | 600 | 8 | 50 (3) | 38 | | |
| ECO JET 100 LA | 750 | 8 | 50 (3) | 45 | | |

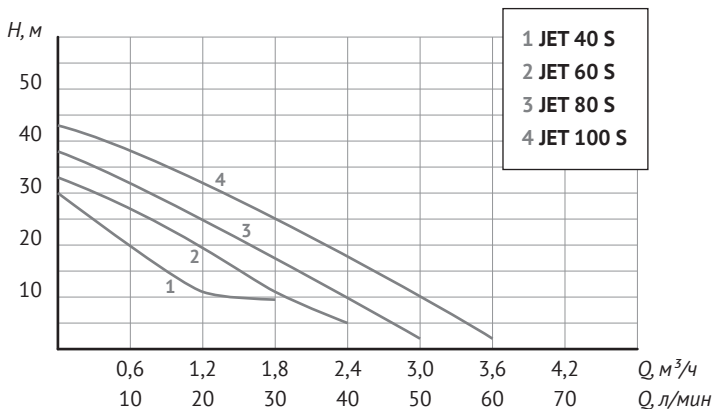
* Для станций AUTO и АКВАРОБОТ универсальные

** Для данной модели необходимо установить значение давления выключения не более 2,5 бар (см. подраздел 6.4. «Настройка реле давления»)

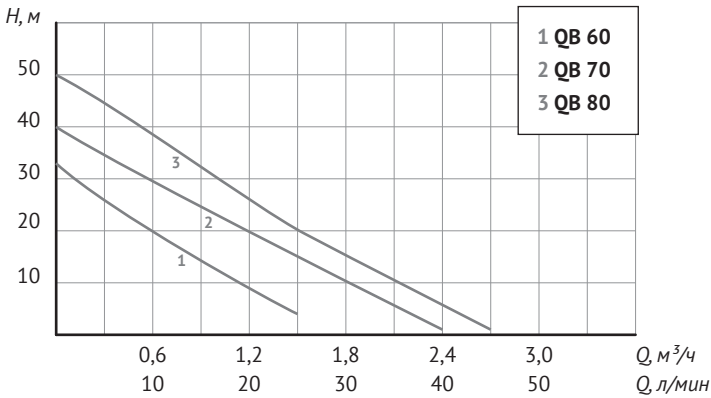
3.3 Напорно-расходные характеристики*



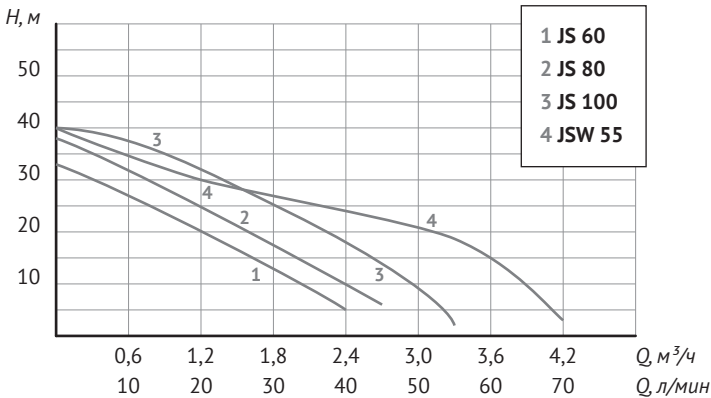
| Модель | Мощность, Вт | Производительность | | | | | | | |
|-----------|--------------|--------------------|----|-----|-----|-----|-----|-----|-----|
| | | Q, л/мин | 0 | 10 | 20 | 30 | 40 | 50 | 60 |
| | | Q, м³/ч | 0 | 0,6 | 1,2 | 1,8 | 2,4 | 3,0 | 3,6 |
| JET 80 L | 600 | Напор (H), м | 38 | 32 | 25 | 18 | 11 | 2 | – |
| JET 100 L | 750 | 43 | 38 | 32 | 25 | 18 | 10 | 2 | |
| JET 110 L | 900 | 53 | 48 | 40 | 32 | 22 | 10 | – | |



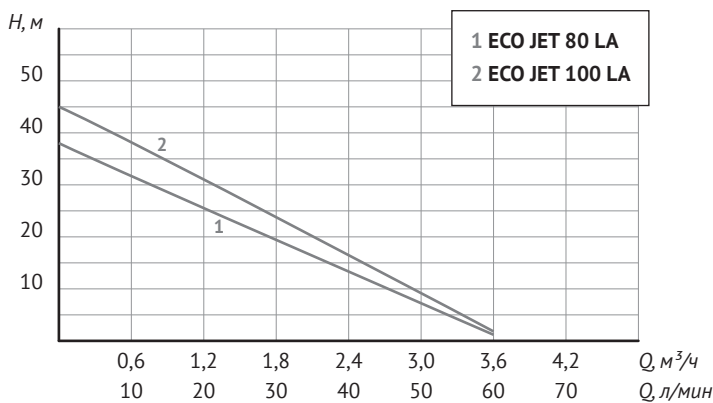
| Модель | Мощность, Вт | Производительность | | | | | | | |
|-----------|--------------|--------------------|----|-----|-----|-----|-----|-----|-----|
| | | Q, л/мин | 0 | 10 | 20 | 30 | 40 | 50 | 60 |
| | | Q, м³/ч | 0 | 0,6 | 1,2 | 1,8 | 2,4 | 3,0 | 3,6 |
| JET 40 S | 370 | Напор (H), м | 30 | 20 | 11 | 9,5 | – | – | – |
| JET 60 S | 450 | 33 | 26 | 20 | 11 | 5 | – | – | |
| JET 80 S | 600 | 38 | 32 | 25 | 18 | 10 | 2 | – | |
| JET 100 S | 750 | 43 | 38 | 32 | 25 | 18 | 10 | 2 | |



| Модель | Мощность, Вт | Производительность | | | | | | | | | | |
|--------|--------------|--------------------|----|-----|-----|-----|-----|-----|-----|-----|-----|-----|
| | | Q, л/мин | 0 | 5 | 10 | 15 | 20 | 25 | 30 | 35 | 40 | 45 |
| | | Q, м³/ч | 0 | 0,3 | 0,6 | 0,9 | 1,2 | 1,5 | 1,8 | 2,1 | 2,4 | 2,7 |
| QB 60 | 370 | | 33 | 25 | 21 | 12 | 9 | 4 | — | — | — | — |
| QB 70 | 550 | Напор (H), м | 40 | 35 | 30 | 24 | 21 | 15 | 9 | 5 | 1 | — |
| QB 80 | 750 | | 50 | 44 | 40 | 33 | 25 | 19 | 14 | 10 | 7 | 1 |



| Модель | Мощность, Вт | Производительность | | | | | | | | | |
|--------|--------------|--------------------|----|-----|-----|-----|-----|-----|-----|-----|-----|
| | | Q, л/мин | 0 | 10 | 20 | 30 | 40 | 50 | 55 | 60 | 70 |
| | | Q, м³/ч | 0 | 0,6 | 1,2 | 1,8 | 2,4 | 3,0 | 3,3 | 3,6 | 4,2 |
| JS 60 | 450 | | 33 | 27 | 20 | 13 | 5 | — | — | — | — |
| JS 80 | 600 | Напор (H), м | 38 | 32 | 25 | 18 | 10 | — | — | — | — |
| JS 100 | 750 | | 40 | 38 | 32 | 25 | 18 | 10 | 2 | — | — |
| JSW 55 | 1000 | | 40 | 35 | 30 | 27 | 24 | 21 | 19 | 15 | 3 |



| Модель | Мощность, Вт | Производительность | | | | | | |
|----------------|--------------|----------------------|----|-----|-----|-----|-----|-----|
| | | Q, л/мин | 0 | 10 | 20 | 30 | 40 | 50 |
| | | Q, м ³ /ч | 0 | 0,6 | 1,2 | 1,8 | 2,4 | 3,0 |
| ECO JET 80 LA | 600 | Напор (H), м | 38 | 32 | 26 | 19 | 13 | 7 |
| ECO JET 100 LA | 750 | | 45 | 38 | 31 | 24 | 17 | 9 |

* Приведённые данные по максимальному напору и максимальной производительности справедливы при напряжении электросети 220 В, нулевой высоте всасывания и минимальных сопротивлениях потоку воды во всасывающей магистрали.

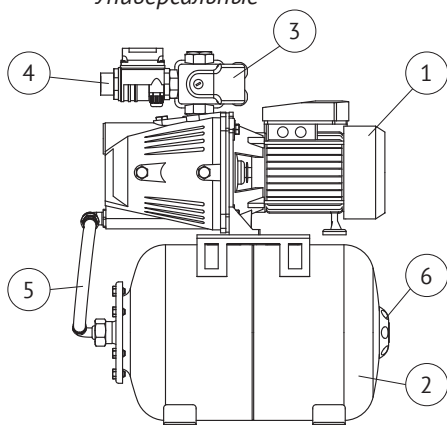
4 Устройство и принцип работы

4.1 Общее устройство станций

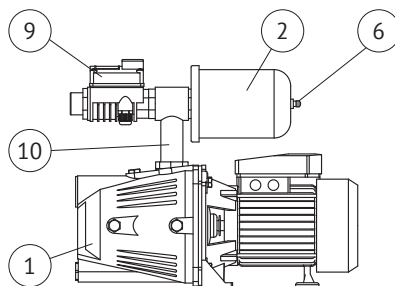
На рисунке 1 показаны типовые исполнения станций и основные места расположения (места установки) устройств и изделий.

Насосные станции АКВАРОБОТ

Универсальные



Адаптивные



Насосные станции AUTO

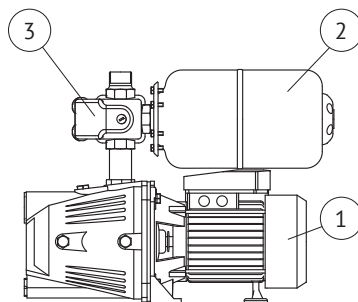
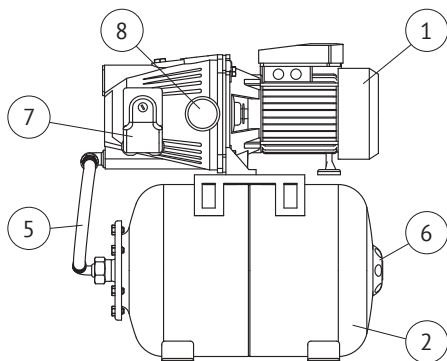


Рисунок 1 - Устройство станций

Станции состоят из следующих основных комплектующих: поверхностного насоса (поз. 1), гидроаккумулятора (поз. 2) и устройств автоматического управления, имеющих свои конструктивные особенности и функциональные возможности.

Станции AUTO оснащены реле давления РМ/5 (поз. 7) и манометром (поз. 8), или реле давления со встроенным манометром РМ/5-3W (поз. 3). С помощью реле, по заданным значениям давления происходит управление работой станции – включение и выключение (см. подраздел 3.2 «Технические характеристики»).

Станции АКВАРОБОТ *универсальные* оснащены электронным блоком ТУРБИ (поз. 4) и реле давления со встроенным манометром РМ/5-3W (поз. 3). Блок ТУРБИ – электронно-механический датчик потока, служащий для защиты насоса от работы без воды (в режиме «сухого хода»).

Станции АКВАРОБОТ *адаптивные* оснащены электронным блоком ТУРБИ-М1 (поз. 9), который соединяется с гидроаккумулятором и поверхностным насосом с помощью специального тройника (поз. 10). Блок ТУРБИ-М1 – электронно-механическое устройство, управляющее работой насоса по потоку и минимальному давлению ($P_{\text{мин}}$), а также защищающее насос от работы в режиме «сухого хода» и других аварийных ситуаций (падение сетевого напряжения, неправильный монтаж и т. п.).

Для соединения насоса и гидроаккумулятора объемом от 24 л используется соединительный шланг (поз. 5).

Гидроаккумулятор состоит из стального корпуса (бака), внутри которого расположена мембрана из EPDM резины. Между корпусом и мембраной, с помощью пневмоклапана (поз. 6), под давлением закачан воздух.

На рисунке 2 показаны основные элементы конструкции поверхностных насосов, устанавливаемых в станции.

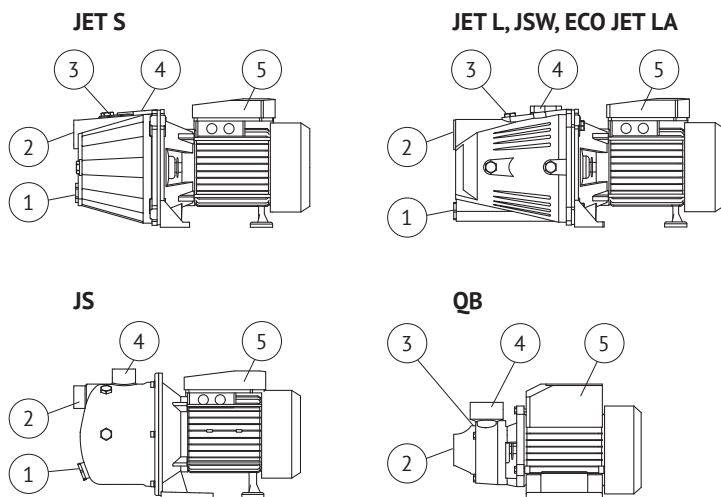


Рисунок 2 - Общее устройство насосов

В корпусе насоса (гидравлической части) имеются входное (поз. 2) и выходное (поз. 4) резьбовые отверстия размерами 1" для присоединения к всасывающей и напорной магистралям, соответственно, а также отверстие для первоначального залива воды (поз. 3) и сливное отверстие (поз. 1) с болтами-пробками. У насоса серии JS залив воды осуществляется через выходное отверстие (поз. 4).

В корпусе насоса имеются заглушенные болтами монтажные отверстия, которые могут использоваться для установки/крепления манометра и реле давления.

На корпусе гидроаккумулятора и крышке пускового устройства насоса (поз. 5) расположены идентификационные таблички, на которых указаны основные технические характеристики этих изделий (насосной станции в целом), а также серийный номер. Первые четыре цифры серийного номера обозначают год и месяц изготовления (ГГММ...).

4.2 Принцип работы

Принцип работы станции AUTO заключается в том, что система водоснабжения всегда находится под давлением. При открытии крана или срабатывании другого устройства в точке водоразбора, давление в системе начнёт падать. Когда давление упадёт ниже 0,14 МПа (1,4 бар), реле давления автоматически включит насос, и он компенсирует расход воды. После закрытия крана, насос будет работать еще некоторое время пока вода не заполнит гидроаккумулятор, и, когда давление в системе возрастёт до первоначального состояния 0,28 МПа (2,8 бар) реле давления автоматически выключит насос.

Принцип работы станции АКВАРОБОТ *универсальная* заключается в том, что при достижении в системе заданного максимального значения давления станция отключается, а при снижении давления до минимального заданного значения станция включается в работу (по аналогии с принципом работы станции AUTO). Одновременно с этим, если по каким-либо причинам насос не может создать в системе заданное давление выключения (отсутствие воды во всасывающей магистрали, низкое напряжение электросети, заклинивание рабочего колеса насоса, неправильный монтаж станции и другие аварийные ситуации), управление насосом осуществляется датчиком потока. При отсутствии потока воды во всасывающей магистрали или его снижении до 2 л/мин, датчик автоматически выключит насос с пятнадцатисекундной задержкой (аварийная остановка). При возникновении такой ситуации необходимо устранить причину аварии и перезапустить станцию, отключив её от электросети не менее, чем на шесть секунд, и затем снова включить.

Принцип работы станции АКВАРОБОТ *адаптивная* заключается в том, что при прохождении через блок управления ТУРБИ-М1 потока воды выше 2 л/мин, или при падении давления ниже $P_{\text{мин}}$ ($1,5 \pm 0,3$ бар), насос включается и качает воду непрерывно, создавая в системе давление, величина которого зависит от параметров насоса. При прекращении потока воды, или его снижении до 2 л/мин, насос автоматически выключается с пятнадцатисекундной задержкой (подробнее см. подраздел 4.3 «Алгоритм работы блока управления ТУРБИ-М1»).

4.3 Алгоритм работы блока управления ТУРБИ-М1

4.3.1 Включение насоса

Блок включает насос и переходит в рабочий режим при потоке жидкости более 2 л/мин или при падении давления в системе ниже $R_{мин}$ (в зависимости от того, что наступит ранее).

4.3.2 Выключение насоса

Насос работает неограниченно долго, если поток жидкости более 2 л/мин. При прекращении потока жидкости Блок выключает насос с 15-секундной задержкой и переходит в дежурный режим.

Примечание - ТУРБИ-М1 не имеет верхнего порога выключения насоса. Максимальное давление в системе определяется параметрами насоса и характеристикой системы.

4.3.3 Защита насоса от аварийных ситуаций

Если поток жидкости через Блок отсутствует в течение 15 секунд при давлении в системе ниже $R_{мин}$, Блок выключает насос и переходит в режим предварительной аварии.

В режиме предварительной аварии Устройство произведет 6 пробных пусков длительностью 15 секунд каждый – через 30, 60 минут, затем через 3, 6, 12 и 24 часа. При появлении потока жидкости во время любого из пробных пусков, Блок автоматически выйдет из режима предварительной аварии.

В случае отсутствия жидкости в течение полного цикла пробных пусков Блок переходит в аварийный режим.

Принудительный выход из аварийного режима производится вручную, путем отключения Блока от электросети не менее чем на 3 секунды.

Примечание - Перед тем как производить перезапуск Блока убедитесь, что причина аварийной ситуации устранена.

5 Меры безопасности

- Станция должна использоваться только по своему прямому назначению в соответствии с техническими характеристиками и указаниями, приведёнными в соответствующих разделах данного Руководства.
- Монтаж, ввод в эксплуатацию и техническое обслуживание станции должны осуществляться квалифицированным специалистом в строгом соответствии с «Правилами устройства электроустановок» (ПУЭ) и «Правилами техники безопасности при эксплуатации электроустановок потребителей» (ПТБ).
- Запрещается использовать станцию для перекачивания горючих, легковоспламеняющихся, взрывоопасных, химически агрессивных жидкостей и веществ.
- Запрещается эксплуатация станции в помещениях, которые могут быть

подвержены затоплению, а также в помещениях с повышенной влажностью воздуха.

- Запрещается эксплуатация станции без заземления.
- В линии, идущей от распределительного щита к розетке, к которой подключается станция, должен быть установлен дифференциальный автоматический выключатель (УЗО) с током срабатывания не более 30 мА.
- Запрещается эксплуатировать станцию с повышенным напряжением в питающей электрической сети.
- Перед проведением любых работ со станцией необходимо убедиться, что электропитание выключено и приняты все меры, исключающие его случайное включение. Подача напряжения на станцию разрешается только после окончания всех монтажных работ или устранения неисправностей.
- Перед проведением работ со станцией откройте кран в точке водоразбора, чтобы сбросить давление в системе.
- По окончании работ со станцией все демонтированные защитные и предохранительные устройства в электросети (линии розетки) должны быть установлены обратно и/или снова включены.
- Запрещается приподнимать или тянуть насосную станцию за электрокабель.
- Запрещается тянуть за кабель, вынимая вилку из розетки. Беритесь рукой за вилку, придерживая розетку другой рукой.
- Запрещается вставлять и вынимать вилку из розетки мокрыми руками.
- Запрещается отрезать вилку, укорачивать электрический кабель или удлинять его наращиванием.
- Категорически запрещена эксплуатация станции с поврежденной электропроводкой. При повреждении электрокабеля, во избежание опасности, его должен заменить Изготовитель, уполномоченный им сервисный центр или аналогичное квалифицированное лицо.
- Запрещается эксплуатация станции с демонтированными кожухом вентилятора, крышками пускового устройства, реле давления или датчика потока воды.
- Запрещается подключать к электрической сети станцию с неисправным электродвигателем насоса.
- Разборка и ремонт станции должны осуществляться только специалистами Сервисной службы.
- Перед повторным вводом станции в эксплуатацию необходимо выполнить указания, приведенные в Разделе 6 «Монтаж и ввод в эксплуатацию».

6 Монтаж и ввод в эксплуатацию

6.1 Установка насоса

Перед установкой проверьте соответствие эксплуатационных, электрических и напорных характеристик станции параметрам Вашей электрической сети и системы водоснабжения, а также условиям на месте эксплуатации (см. Разделы 1 «Назначение и область применения» и 3 «Технические характеристики и условия эксплуатации»).

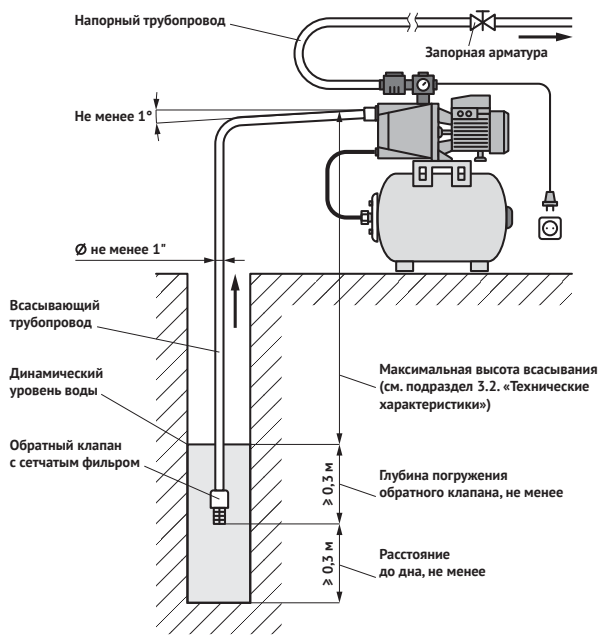


Рисунок 3 - Типовая схема установки

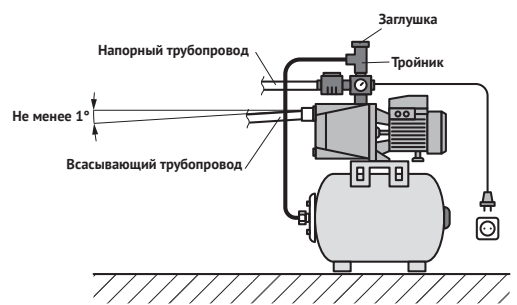


Рисунок 4 - Схема монтажа универсальной насосной станции JSW 55

Желательно, чтобы монтаж и ввод станции в эксплуатацию осуществлялись специализированной монтажной организацией.

Типовая схема установки/ размещения станции показана на рисунке 3. Схема монтажа для универсальной насосной станции на базе насоса JSW 55 показана на рисунке 4.

Станция должна быть установлена на твёрдой, ровной и устойчивой поверхности. Для уменьшения шума и вибрации при работе станции (насоса), крепление к поверхности должно быть выполнено через резиновые шайбы или прокладки. Станцию следует установить таким образом, чтобы был обеспечен легкий доступ к розетке.

Всасывающая магистраль присоединяется к входному отверстию поверхностного насоса, напорная магистраль к выходному отверстию (см. рисунок 2 поз. 2, 4).

Всасывающая магистраль должна быть выполнена из армированного шланга или полимерной трубы, чтобы избежать её сжатие/ деформацию при перепадах давления. Напорная магистраль также может быть как жесткой, так и гибкой.

ВНИМАНИЕ!
Внутренний диаметр шланга или трубы всасывающей магистрали должен точно соответствовать диаметру входного (присоединительного) отверстия насоса.

Монтаж всасывающей магистрали длиной более 10 метров по горизонтали не желателен, так как это приведёт к уменьшению высоты всасывания. Трубопровод всасывающей магистрали должен быть как можно короче, протяжённая магистраль создаёт большее сопротивление потоку воды и уменьшает максимальную высоту всасывания насоса.

При монтаже всасывающей магистрали необходимо обеспечить непрерывный угол наклона от насоса к источнику водоснабжения не менее 1° к горизонту, для того, чтобы не допустить образования воздушных карманов. Обратные углы на всасывающей магистрали не допускаются. Исключайте соединения, сужающие или расширяющие проходное сечение шланга или трубы. Резьбовые соединения следует выполнять с применением сантехнических фторопластовых лент или льна со специальными пастами и герметиками.

Трубопроводы и трубопроводная арматура магистралей (запорная, регулирующая и соединительная) должны быть полностью или максимально избавлены от вибрационных и механических нагрузок, передаваемых станцией (поверхностным насосом). Магистрали также не должны оказывать нагрузку и усилия на станцию, для этого предусмотрите соответствующий способ их присоединения к насосу и/или вспомогательные установочные детали (крепления, опоры и т. д.).



ВНИМАНИЕ!

Все соединения трубопроводов всасывающей и напорной магистралей должны быть выполнены герметично.

В самом начале всасывающей магистрали должен быть установлен обратный клапан. Обратный клапан служит для предотвращения слива воды из системы обратно в источник водоснабжения после остановки насоса. В процессе эксплуатации станции клапан должен постоянно находиться под водой, чтобы избежать попадания воздуха в систему.



ВНИМАНИЕ!

Обратный клапан на входе всасывающей магистрали – обязательное условие работоспособности станции (в комплект не входит).

Для предотвращения засорения насоса, и как следствие, блокировки рабочего колеса, установите перед обратным клапаном сетчатый фильтр грубой очистки, либо установите обратный клапан, совмещённый с сетчатым фильтром (в комплект не входят).



ВНИМАНИЕ!

Не допускается установка фильтра тонкой очистки на всасывающей магистрали.

6.2 Электрическое подключение

Электромонтажные работы должны быть выполнены в соответствии с требованиями Раздела 5 «Меры безопасности» и с учётом электрических параметров конкретной модели станции (см. Раздел 3 «Технические характеристики и условия эксплуатации», а также технические данные на идентификационных табличках поверхностного насоса и гидроаккумулятора).

Станция должна включаться непосредственно в электрическую розетку. Розетка должна иметь контакт заземления и использоваться только для питания станции.

Перед включением станции проверьте напряжение в питающей электрической сети и контролируйте его в процессе дальнейшей эксплуатации станции. Работа станции с пониженным напряжением ведёт к снижению напорно-расходных характеристик и повышению рабочего (номинального) тока. В такой ситуации, для обеспечения рабочего напряжения питания 220 В рекомендуется использовать стабилизатор напряжения.

6.3 Ввод в эксплуатацию



ВНИМАНИЕ!

Запрещена эксплуатация станции без воды.

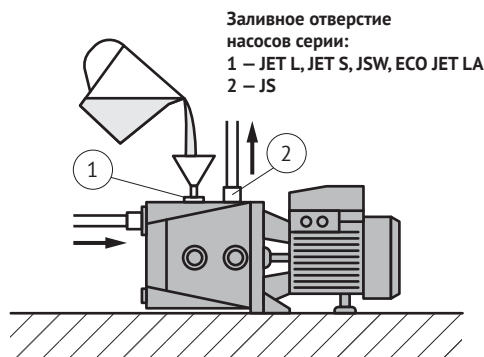


Рисунок 5 - Заполнение насоса

Перед вводом в эксплуатацию гидравлическая часть поверхностного насоса и всасывающая магистраль должны быть заполнены водой. Для этого выкрутите болт-пробку из заливного отверстия (см. рисунок 2, поз. 3 и рисунок 5) и заливайте в отверстие воду до тех пор, пока оттуда не начнёт вытекать вода без пузырьков воздуха, после чего установите болт-пробку заливного отверстия обратно и закрутите, не прикладывая чрезмерных усилий.



ВНИМАНИЕ!

В процессе эксплуатации станции не допускайте попадания воздуха во всасывающую магистраль.

В станциях на базе поверхностных насосов серии JS (AUTO JS) залив воды осуществляется через выходное (присоединительное) отверстие насоса.

Перед запуском станции также необходимо с помощью автомобильного насоса с манометром проверить давление сжатого воздуха в гидроаккумуляторе, присоединив его к пневмоклапану (см. рисунок 1, поз. 2 и 6). Давление в гидроаккумуляторе должно быть на 10% меньше, чем давление включения насоса Р_{мин}.

Перед пробным пуском станции, для удаления воздуха из системы водоснабжения откройте краны в точке водоразбора и включите станцию в электросеть. Станция начнёт подавать воду.

**ВНИМАНИЕ!**

Не допускается использовать станцию в системе повышения давления, если создаваемое насосом давление в сумме с давлением в магистрали централизованного водоснабжения выше или близко к величине максимально допустимого рабочего давления (см. подраздел 3.1. «Общие данные»).

С момента включения и до стабильной работы станции (подачи воды) может пройти до 5 минут, в зависимости от мощности насоса, протяженности, диаметра всасывающей магистрали и степени её заполненности водой.

**ВНИМАНИЕ!**

Не допускайте замерзание воды в станции. Если система водоснабжения, в которой используется станция, не предназначена для эксплуатации в зимний период, необходимо слить воду из станции и всей системы, демонтировать станцию и поместить её на хранение (см. Раздел 8 «Транспортирование и хранение»).



Рисунок 6 - Проверка вращения вала электродвигателя

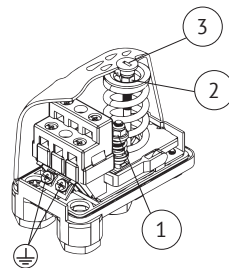
В силу конструктивных особенностей станций на базе насосов QV (малый зазор между корпусом насоса и рабочим колесом) при наличии в воде солей жёсткости и примесей возможно прилипание рабочего колеса насоса к корпусу. Поэтому, если после длительного перерыва в работе вал насоса не вращается, необходимо снять кожух вентилятора двигателя (поз. 1), вентилятор (поз. 2), и с помощью подручного инструмента повернуть вал электродвигателя (рисунок 6). Затем установите на место вентилятор, крышку вентилятора и запустите станцию в работу.

6.4 Настройка реле давления

При необходимости заводскую настройку порогов срабатывания реле давления можно изменить (см. подраздел 3.2 «Технические характеристики»).

Для этого (см. рисунок 7):

- снимите пластиковую крышку реле давления, открутив винт (поз. 3);
- полностью закрутите гайку механизма регулировки дифференциала (поз. 1);
- вращая гайку регулировочного механизма (поз. 2), установите желаемое давление включения насоса;
- вращая гайку регулировочного механизма (поз. 1), установите желаемое давление выключения насоса.



**Рисунок 7 -
Общий вид
реле давления**

**ВНИМАНИЕ!**

Для станций на базе поверхностных насосов JET 40S не допускается устанавливать давление выключения более 0,25 МПа (2,5 бар). Невыполнение этого требования может привести к поломке станции, не подлежащей гарантийному ремонту.

7 Техническое обслуживание

Один раз в месяц и каждый раз при вводе в эксплуатацию после длительного перерыва в работе необходимо проверять давление сжатого воздуха в гидроаккумуляторе (см. подраздел 6.3. «Ввод в эксплуатацию»).

Для надёжной работы и длительной эксплуатации станции рекомендуется периодически проверять герметичность всасывающей магистрали, работоспособность обратного клапана и при необходимости очищать от загрязнений сетчатый фильтр.

Раз в полгода/сезон рекомендуется проводить внешний осмотр деталей и комплектующих изделий станции на предмет выявления повреждений.

8 Транспортирование и хранение

Если станция была в эксплуатации, то перед длительным хранением следует очистить поверхность комплектующих изделий от пыли и загрязнений, промыть, слить остатки воды и просушить.

Станцию следует хранить в упаковке Изготовителя, в сухом помещении при температуре окружающей среды от +1 до +40 °С, вдали от нагревательных приборов, избегая попадания на неё прямых солнечных лучей. Воздух помещения не должен содержать агрессивных паров и газов.

Транспортировка станций, упакованных в тару, осуществляется крытым транспортом любого вида, обеспечивающим сохранность станций, в соответствии с правилами перевозок грузов, действующими на данном виде транспорта.

При транспортировке должна быть исключена возможность перемещения станций внутри транспортных средств.

Не допускается попадание воды и атмосферных осадков на упаковку станции.

9 Утилизация

Станция (изделие) не должна быть утилизирована вместе с бытовыми отходами. Возможные способы утилизации изделия необходимо узнать у местных коммунальных служб. Упаковка изделия выполнена из картона и может быть повторно переработана.

10 Возможные неисправности и способы их устранения

| <i>Неисправность</i> | <i>Возможные причины</i> | <i>Способы устранения</i> |
|---|---|---|
| Станция не включается или самопроизвольно выключается во время работы | Отсутствует напряжение в электрической сети (розетке) | Проверьте напряжение в сети Проверьте питающую линию розетки: целостность электрического кабеля, качество контактов и исправность защитных устройств |
| | Низкое напряжение в электрической сети | Подключите насос к электросети через стабилизатор напряжения (см. подразделы 3.2 «Технические характеристики» и 6.2 «Электроподключение») |
| | Неисправность конденсатора | Замените конденсатор Обратитесь в сервисный центр |
| | Заблокирован вал электродвигателя или рабочее колесо насоса | Проверните вал, используя доступ к нему со стороны вентилятора электродвигателя Проверьте подшипники, провернув вал электродвигателя Очистите рабочее колесо от посторонних предметов и/или загрязнений Обратитесь в сервисный центр |
| | Двигатель насоса неисправен или повреждён | Обратитесь в сервисный центр |
| Станция включается и выключается слишком часто | Повреждена мембрана гидроаккумулятора | Замените мембрану Обратитесь в сервисный центр |
| | Слишком низкое или слишком высокое давление сжатого воздуха в гидроаккумуляторе | Проверьте давление воздуха в гидроаккумуляторе. Давление в гидроаккумуляторе должно быть на 10% меньше, чем давление включения насоса Р _{мин} (см. подраздел 6.3 «Ввод в эксплуатацию») |
| | Открыт обратный клапан | Проверьте исправность и работоспособность обратного клапана |
| | Утечки воды в магистралях | Проверьте герметичность всасывающего и напорного трубопроводов, надёжность и качество соединений труб, фитингов, запорной и регулирующей арматуры и т. д. |

| <i>Неисправность</i> | <i>Возможные причины</i> | <i>Способы устранения</i> |
|--|---|--|
| Станция работает, но не подаёт воду | Слишком большая высота всасывания | Измените место установки станции, переместив её ближе/ниже к источнику воды (см. подразделы 3.2 «Технические характеристики» и 6.1 «Установка станции») |
| | Воздух в насосе, всасывающей и напорной магистралях | Проверьте уровень воды в источнике и глубину погружения всасывающей магистрали (обратного клапана). Измените место установки станции, переместив её ближе/ниже к источнику воды (см. подразделы 3.2 «Технические характеристики» и 6.1 «Установка станции») |
| | | Проверьте степень наполнения водой всасывающей магистрали и гидравлической части насоса, удалите воздух из гидравлической части насоса, всасывающей и напорной магистралей. Для этого отключите станцию от электросети, откройте кран в точке водоразбора, чтобы сбросить давление в системе, выкрутите болт-пробку из заливного отверстия насоса, а затем из сливного (открутите накидную гайку соединительного шланга). Слейте некоторое количество воды из насоса и гидроаккумулятора, установите обратно сливной болт-пробку (накидную гайку соединительного шланга) и закрутите, не прикладывая чрезмерных усилий. Заполните насос водой до её выхода без пузырьков воздуха, закройте заливное отверстие, вкрутив болт-пробку и включите станцию. См. подраздел 6.3 «Ввод в эксплуатацию» |
| | | Проверьте герметичность всасывающей магистрали, устраните причину разгерметизации. Снова заполните водой насос и всасывающую магистраль (см. подраздел 6.3 «Ввод в эксплуатацию») |
| Повышенный шум и вибрация при работе станции | Заблокирован посторонним предметом обратный клапан. Засорены сетчатый фильтр, всасывающая и/или напорная магистрали | Устраните причину блокировки обратного клапана. Очистите сетчатый фильтр от загрязнений. Устраните засоры во всасывающем и напорном трубопроводах (трубах, фитингах, запорной и регулирующей арматуре) |
| | Повреждено рабочее колесо насоса | Обратитесь в сервисный центр |
| | Разрушены или повреждены шайбы/прокладки в местах крепления станции к поверхности | Замените демферные шайбы/прокладки |
| Изношены подшипники | | Замените подшипники |
| | | Обратитесь в сервисный центр |

| <i>Неисправность</i> | <i>Возможные причины</i> | <i>Способы устранения</i> |
|---|---|---|
| Низкая производительность станции | Низкое напряжение в электрической сети | Установите стабилизатор напряжения |
| | Внутренний диаметр всасывающей и/или напорной магистрали меньше необходимого | Проверьте соответствие внутреннего диаметра труб и трубопроводной арматуры присоединительным размерам насоса (см. подраздел 3.1 «Общие данные» и подраздел 6.1 «Установка станции») |
| | Слишком протяжённая всасывающая магистраль | Уменьшите длину трубопровода на всасывании и/или измените место установки станции, переместив ближе/ниже к источнику воды (см. подраздел 6.1 «Установка станции») |
| | Сетчатый фильтр, всасывающая и/или напорная магистраль частично засорены | Очистите сетчатый фильтр от загрязнений. Устраните засоры во всасывающем и/или напорном трубопроводах (трубах, фитингах, запорной и регулирующей арматуре) |
| | Всасывающая магистраль недостаточно погружена в воду (низкий уровень воды в источнике) | Проверьте уровень воды в источнике, опустите всасывающий трубопровод глубже под поверхность воды (см. подраздел 6.1 «Установка станции») |
| | Износ рабочего колеса | Обратитесь в сервисный центр |
| | Присутствие загрязнений/отложений и/или посторонних предметов в рабочем колесе | Очистите рабочее колесо от посторонних предметов и/или загрязнений. Очистите/установите сетчатый фильтр на входном отверстии всасывающей магистрали (см. подраздел 6.1 «Установка станции») |
| Станция работает непрерывно и не выключается после прекращения водопотребления (закрытия крана в точке водоразбора) | | Обратитесь в сервисный центр |
| | Реле давления настроено на слишком высокое давление | Выполните настройку реле давления (см. подраздел 6.4 «Настройка реле давления») |
| | Попадание воздуха во всасывающую магистраль | См. причину отказа «Воздух в насосе, всасывающей и напорной магистралях» и способ устранения выше |
| | Низкое напряжение в электрической сети (насос не развивает мощность, необходимую для достижения верхнего порога давления) | Установите стабилизатор напряжения |
| | Неисправность электронных блоков ТУРБИ или ТУРБИ-М1 (станции АКВАРОБОТ) | Обратитесь в сервисный центр |

| <i>Неисправность</i> | <i>Возможные причины</i> | <i>Способы устранения</i> |
|--|--|--|
| Станция выключается при водопотреблении (открытом кране в точке водоразбора) | Открыт обратный клапан | Проверьте исправность и работоспособность обратного клапана |
| | Отсутствует вода во всасывающей магистрали | Проверьте герметичность всасывающей магистрали, уровень воды в источнике и глубину погружения обратного клапана. Измените место установки станции, переместив её ближе/ниже к источнику воды (см. подразделы 3.2 «Технические характеристики» и 6.1 «Установка станции») |
| | Повреждена или заклинена крыльчатка датчика потока в электронных блоках ТУРБИ или ТУРБИ-М1 (станции АКВАРОБОТ) | Отключите электропитание, откройте кран в точке водоразбора, чтобы сбросить давление в системе, отсоедините напорную магистраль от датчика потока и проверьте состояние турбины, установленной внутри датчика. При необходимости очистите турбину от загрязнений |
| Обратитесь в сервисный центр | | |
| Станция АКВАРОБОТ <i>адаптивная</i> не включается: - поток более 2 л/мин, светодиод не горит; - светодиод мигает | Отсутствует напряжение в электрической сети (розетке) | Проверьте напряжение в сети и питающую линию розетки: целостность электрического кабеля, качество контактов и исправность защитных устройств |
| | Обрыв кабеля между электронным блоком ТУРБИ-М1 и насосом | Проверьте электропроводку и наличие/подачу электропитания от электронного блока управления к насосу |
| | Неисправность электронного блока ТУРБИ-М1 | Обратитесь в сервисный центр |
| Станция АКВАРОБОТ <i>адаптивная</i> выключается через 15 секунд при скорости потока более 2 л/мин | Загрязнение датчика потока | Отключите электропитание, откройте кран в точке водоразбора, чтобы сбросить давление в системе, отсоедините напорную магистраль от датчика потока и проверьте состояние турбины, установленной внутри датчика. При необходимости очистите турбину от загрязнений |
| | Обратитесь в сервисный центр | |
| | Неисправность геркона в датчике потока | Обратитесь в сервисный центр |
| Станция АКВАРОБОТ <i>адаптивная</i> не включается при падении давления в системе до величины $P_{мин}$ | Неисправность датчика минимального давления | Обратитесь в сервисный центр |
| Пробой питающей сети на корпус (при прикосновении к станции «бьёт током») | Повреждена система заземления | Обеспечьте заземление станции в соответствии со стандартами и правилами (см. Раздел 5 «Меры безопасности») |

11 Гарантийные обязательства

- На станции на базе поверхностных насосов серий JET L, JET S, JS, JSW – изготовитель несёт гарантийные обязательства в течение 24 (двадцати четырех) месяцев от даты продажи через розничную сеть.
- На станции на базе поверхностных насосов серий ECO JET LA, QB – изготовитель несёт гарантийные обязательства в течение 12 (двенадцати) месяцев от даты продажи через розничную сеть.
- Срок службы изделия составляет 5 (пять) лет с момента ввода в эксплуатацию.
- В течение гарантийного срока Изготовитель бесплатно устраняет дефекты, возникшие по его вине, или производит обмен изделия при условии соблюдения Потребителем правил эксплуатации.
- Гарантия не предусматривает возмещения материального ущерба или травм, возникших в результате неправильного монтажа и эксплуатации.



ВНИМАНИЕ!

Гарантийные обязательства не распространяются:

- › на неисправности, возникшие в результате несоблюдения Потребителем требований настоящего Руководства по монтажу и эксплуатации;
- › на механические повреждения, вызванные внешним ударным воздействием, небрежным обращением, либо воздействием отрицательных температур окружающей среды;
- › на станции, подвергшиеся самостоятельной разборке, ремонту или модификации;
- › на неисправности, возникшие в результате перегрузки станции. К безусловным признакам перегрузки относятся: деформация или следы оплавления деталей и узлов изделия, потемнение и обугливание обмотки статора электродвигателя, появление цветов побежалости на деталях и узлах, сильное внешнее и внутреннее загрязнение;
- › на ремонт, потребность в котором возникает вследствие нормального, естественного износа, сокращающего срок службы станции, и в случае полной выработки её ресурса.

**Гарантия не действует без предъявления
заполненного гарантийного талона.**