

# **СНАМРІОН®**

## **РУКОВОДСТВО ПО ЭКСПЛУАТАЦИИ КУЛЬТИВАТОР ЭЛЕКТРИЧЕСКИЙ ЕС1500**



**RU** РУССКИЙ

**EAC**

## СОДЕРЖАНИЕ

1. ТЕХНИЧЕСКИЕ ХАРАКТЕРИСТИКИ.....	3
2. ВВЕДЕНИЕ.....	4
3. ЗНАКИ БЕЗОПАСНОСТИ, УПРАВЛЕНИЯ И ИНФОРМАЦИИ.....	5
4. ИСПОЛЬЗОВАНИЕ ПО НАЗНАЧЕНИЮ.....	6
5. ОБЩИЕ ПРАВИЛА ТЕХНИКИ БЕЗОПАСНОСТИ.....	7
6. ТРЕБОВАНИЯ ТЕХНИКИ БЕЗОПАСНОСТИ ВО ВРЕМЯ ЭКСПЛУАТАЦИИ.....	9
7. ОСНОВНЫЕ УЗЛЫ И ОРГАНЫ УПРАВЛЕНИЯ.....	10
8. СБОРКА.....	11
КОМПЛЕКТНОСТЬ.....	11
9. ПОДГОТОВКА К РАБОТЕ И ЭКСПЛУАТАЦИЯ.....	13
ПОДГОТОВКА К РАБОТЕ.....	13
ПРОВЕРКА СМАЗКИ В РЕДУКТОРЕ.....	13
РЕКОМЕНДАЦИИ ПО ПРИМЕНЕНИЮ УДЛИНИТЕЛЯ.....	13
ВКЛЮЧЕНИЕ КУЛЬТИВАТОРА.....	14
ВЫКЛЮЧЕНИЕ КУЛЬТИВАТОРА.....	14
КУЛЬТИВАЦИЯ.....	14
10. ТЕХНИЧЕСКОЕ ОБСЛУЖИВАНИЕ.....	16
11. ХРАНЕНИЕ, ТРАНСПОРТИРОВАНИЕ, РЕАЛИЗАЦИЯ И УТИЛИЗАЦИЯ.....	17
12. ПОИСК И УСТРАНЕНИЕ НЕИСПРАВНОСТЕЙ.....	19

# 1. ТЕХНИЧЕСКИЕ ХАРАКТЕРИСТИКИ

Характеристики		Значения
КУЛЬТИВАТОР	Вес (кг)	10,2
	Диаметр фрезы (мм)	205
	Количество фрез/ножей на фрезе	6x4
	Скорость вращения фрез без нагрузки (об/мин)	400
	Ширина культивирования (мм)	450
	Глубина культивирования (мм)	205
	Колеса, диаметр (мм)	150
	Габаритные размеры (мм)	1020x450x1040
	Размер упаковки (мм)	570x465x315
	Уровень мощности звука (дБА)	91,57 (К=3)
	Уровень звукового давления (дБА)	80,4 (К=3)
	Уровень вибрации (м/с <sup>2</sup> )	0,968 (К=0,15)
	Тип смазки в редукторе	Смазка универсальная CHAMPION EP-0
Объем смазки в редукторе (мл)	60	
ДВИГАТЕЛЬ	Тип	Электрический, синхронный, щеточный
	Напряжение (В/Гц)	230/50
	Максимальная потребляемая мощность (Вт)	1500

*Технические характеристики могут быть изменены без предварительного уведомления.*

## 2. ВВЕДЕНИЕ

### Уважаемый пользователь!

Благодарим за покупку продукции CHAMPION. В данном руководстве приведены правила эксплуатации электрического культиватора CHAMPION. Перед началом работ внимательно прочтите руководство. Эксплуатируйте устройство в соответствии с правилами и с учетом требований безопасности, а также руководствуясь здравым смыслом. Сохраните руководство, при необходимости Вы всегда можете обратиться к нему.

Продукция CHAMPION отличается высокой мощностью и производительностью, продуманным дизайном и эргономичной конструкцией, обеспечивающей удобство её использования. Линейка техники CHAMPION регулярно расширяется новыми устройствами, которые постоянно совершенствуются.

Производитель оставляет за собой право без предварительного уведомления вносить изменения в комплектность, конструкцию отдельных узлов и деталей, не ухудшающие качество устройства. В связи с этим происходят изменения в технических характеристиках, и содержание руководства может не полностью соответствовать приобретенному устройству. Имейте это в виду, изучая руководство по эксплуатации\*.

*Внешний вид продукции может отличаться от изображения на титульном листе руководства по эксплуатации.*

(\*) С последней версией руководства по эксплуатации можно ознакомиться на сайте [www.championtool.ru](http://www.championtool.ru)

### 3. ЗНАКИ БЕЗОПАСНОСТИ, УПРАВЛЕНИЯ И ИНФОРМАЦИИ

Знаки безопасности, управления и информации размещены на культиваторе в виде наклеек, либо нанесены рельефно на корпусе.

	Предупреждение! Осторожно! Внимание!		Не подставляйте во время работы руки или ноги под фрезы. Опасность получения тяжелой травмы
	Осторожно! Возможен отскок посторонних предметов		Посторонние люди, дети и животные должны находиться на безопасном расстоянии вне рабочей зоны. Запрещается находиться ближе 15 м от работающего устройства
	При повреждении кабеля или при обслуживании отключите от сети		
	Прочтите руководство по эксплуатации перед началом работы		Носите прочную обувь на не скользящей подошве. Запрещается работать босиком или в обуви с открытым верхом
	При работе надевайте защитные очки, наушники, надевайте защитную каску, если есть опасность падения предметов и ушиба головы		Работайте в защитных перчатках

#### РАСШИФРОВКА СЕРИЙНОГО НОМЕРА

**XXAABVCCDDDD**

XX - Код производителя  
 AA - Номер модели  
 BV - Год производства  
 CC - Месяц производства  
 DDDDD - Уникальный номер модели

## 4. ИСПОЛЬЗОВАНИЕ ПО НАЗНАЧЕНИЮ

Культиватор предназначен для культивации вспаханной почвы на небольших площадях с целью уничтожения сорняков и обогащения почвы кислородом, с соблюдением всех требований Руководства по эксплуатации.

Устройство предназначено для любительского (личного, семейного, домашнего или иного) использования, не связанного с предпринимательской и профессиональной деятельностью.



### ПРИМЕЧАНИЕ!

Непрофессиональное (любительское) использование подразумевает под собой эксплуатацию устройства не более 150 часов в год. Перерыв 15 минут через каждые 15 минут непрерывной работы.



Устройство сконструировано таким образом, что оно безопасно и надежно, если эксплуатируется в соответствии с Руководством. Прежде чем приступить к эксплуатации устройства прочтите и усвойте Руководство по эксплуатации. Если Вы этого не сделаете, результатом может явиться травма или повреждение устройства.



### ВНИМАНИЕ!

Использование устройства в любых других целях, не предусмотренных настоящим руководством, является нарушением условий безопасной эксплуатации и прекращает действие гарантийных обязательств поставщика. Производитель и поставщик не несут ответственности за повреждения, возникшие вследствие использования устройства не по назначению. Выход из строя устройства при использовании не по назначению не является гарантийным случаем.



### ВНИМАНИЕ!

Запрещается вносить какие-либо изменения в конструкцию устройства. Это может стать причиной получения серьёзной травмы, а также причиной выхода из строя устройства. Производитель и поставщик не несут ответственности за любые ущерб и убытки, возникшие из-за эксплуатации устройства с самостоятельно произведёнными конструктивными изменениями.



### ВНИМАНИЕ!

Используйте для ремонта и обслуживания расходные материалы, рекомендованные заводом-изготовителем и оригинальные запасные части. Использование не рекомендованных расходных материалов, не оригинальных запчастей лишает Вас права на гарантийное обслуживание устройства.

## 5. ОБЩИЕ ПРАВИЛА ТЕХНИКИ БЕЗОПАСНОСТИ

Внимательно прочтите данное руководство. Ознакомьтесь с устройством прежде, чем приступать к эксплуатации. Ознакомьтесь с работой органов управления. Знайте, что делать в экстренных ситуациях. Обратите особое внимание на информацию, которой предшествуют следующие заголовки:



### **ПРЕДУПРЕЖДЕНИЕ!**

*Невыполнение требования руководства приведет к смертельному исходу или получению тяжелых травм.*



### **ОСТОРОЖНО!**

*Невыполнение требования руководства приведет к получению травм средней тяжести.*



### **ВНИМАНИЕ!**

*Невыполнение требования руководства приведет к повреждению устройства.*



### **ПРИМЕЧАНИЕ!**

*Указывает на информацию, которая будет полезна при эксплуатации устройства.*

1. Прежде чем начать работу в первый раз, получите инструктаж продавца или специалиста, как следует правильно обращаться с устройством, при необходимости пройдите курс обучения.
2. Несовершеннолетние лица к работе с устройством не допускаются, за исключением лиц старше 16 лет, проходящих обучение под надзором.
3. Эксплуатируйте устройство в хорошем физическом и психическом состоянии.



### **ПРЕДУПРЕЖДЕНИЕ!**

*Не работайте с устройством в болезненном или утомленном состоянии, в состоянии*

*алкогольного или наркотического опьянения, после употребления сильно действующих лекарств или иных веществ, способных оказать влияние на физическое и психическое состояние.*

4. Работайте только в дневное время или при хорошем искусственном освещении.
5. Устройство разрешается передавать или давать во временное пользование (напрокат) только тем лицам, которые хорошо знакомы с данной моделью и обучены обращаться с ней. При этом обязательно должно прилагаться руководство по эксплуатации.
6. Не начинайте работать, не подготовив рабочую зону и не определив беспрепятственный путь на случай эвакуации.
7. Не рекомендуется работать устройством в одиночку. Позаботьтесь о том, чтобы во время работы на расстоянии слышимости кто-то находился, на случай если Вам понадобится помощь.



### **ПРЕДУПРЕЖДЕНИЕ!**

*При неблагоприятной погоде (дождь, снег, лед, ветер, град) рекомендуется отложить проведение работ – существует повышенная опасность несчастного случая!*

8. Посторонние люди, дети и животные должны находиться на безопасном расстоянии вне рабочей зоны. Запрещается находиться ближе 15 м от работающего устройства.
9. Проверяйте устройство перед работой, чтобы убедиться, что все рукоятки, крепления и предохранительные приспособления находятся на месте и в исправном состоянии.
10. Храните устройство в закрытом месте, недоступном для детей.

11. Работайте в плотно облегающей одежде. Не носите широкую одежду и украшения, так как они могут попасть в движущиеся части устройства.
12. Наденьте прочные защитные перчатки. Перчатки снижают передачу вибрации на Ваши руки. Продолжительное воздействие вибрации может вызвать онемение пальцев и другие болезни.
13. Носите прочную обувь на не скользящей подошве для большей устойчивости. Не работайте устройством босиком или в открытой обуви.
14. Всегда используйте защитные очки при работе.
15. Во избежание повреждения органов слуха рекомендуется во время работы с устройством использовать защитные наушники.
16. Не вносите изменения в конструкцию устройства. Производитель и поставщик снимают с себя ответственность за возникшие в результате этого последствия (травмы и повреждения устройства).
17. Всегда руководствуйтесь здравым смыслом. Невозможно предусмотреть все ситуации, которые могут возникнуть перед Вами. Если Вы в какой-либо ситуации почувствовали себя неуверенно, обратитесь за советом к специалисту: дилеру, механику авторизованного сервисного центра, опытному пользователю.



## 6. ТРЕБОВАНИЯ ТЕХНИКИ БЕЗОПАСНОСТИ ВО ВРЕМЯ ЭКСПЛУАТАЦИИ

### ПОЖАРНАЯ БЕЗОПАСНОСТЬ

Для очистки деталей не используйте бензин или другой воспламеняющийся растворитель.

### ЭЛЕКТРИЧЕСКАЯ БЕЗОПАСНОСТЬ

1. Для предотвращения поражения электрическим током не работайте устройством во время дождя, а также в сыром или влажном помещении.
2. Перед включением в электросеть, проверьте розетки, вилку и кабель на отсутствие повреждений. Если повреждение обнаружено, немедленно дайте специалисту устранить его.
3. Никогда не носите/перемещайте устройство за кабель. Не дергайте за кабель, чтобы выдернуть вилку из розетки. Защищайте кабель от горячих поверхностей, масел и острых предметов.
4. Электрический кабель во время работы должен быть всегда позади оператора.
5. Необходимо избегать контакта тела с заземленными поверхностям - трубами, системой отопления и т.п. Если тело заземлено, возникает риск получить удар электрическим током.

### ФИЗИЧЕСКАЯ БЕЗОПАСНОСТЬ (ТРАВМЫ)

1. Всегда твердо стойте на земле, не теряйте равновесия. Перед началом работы осмотритесь, нет ли на участке препятствий, о которые Вы можете споткнуться и упасть.
2. Держите устройство двумя руками.
3. Следите, чтобы ноги/руки не располагались вблизи рабочих органов и вращающихся частей.

4. Всегда сохраняйте безопасную дистанцию относительно других людей, которые работают вместе с Вами.
5. Соблюдайте особую осторожность при изменении направления движения.
6. Соблюдайте особую осторожность при выполнении работ в стесненных условиях (в ограниченном пространстве).
7. Выключите устройство перед перемещением с одного места на другое.
8. Все работы по техническому обслуживанию и ремонту проводите при выключенном устройстве и отсоединенном кабеле включения.
9. Во избежание случайного включения электродвигателя, перед выполнением работ по техническому обслуживанию отключите устройство от сети.

### ТЕХНИЧЕСКАЯ БЕЗОПАСНОСТЬ (УСТРОЙСТВО)

Перед включением следите за тем, чтобы рабочие органы устройства не соприкасались с посторонними предметами.

### ЭКОЛОГИЧЕСКАЯ БЕЗОПАСНОСТЬ

Помните о необходимости охраны окружающей среды и экологии. Соблюдайте правила охраны окружающей среды при утилизации смазки и деталей культиватора.

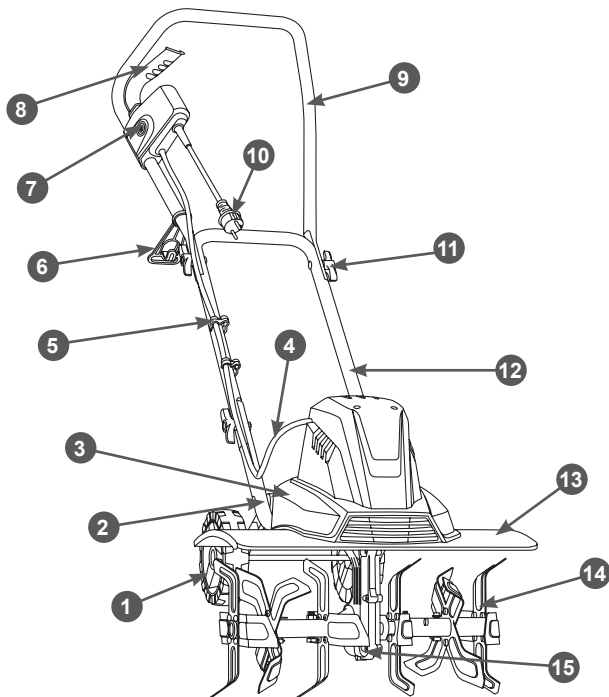


#### ВНИМАНИЕ!

*Пользователь несет персональную ответственность за возможный вред здоровью и имуществу третьих лиц в случае неправильного использования устройства или использования его не по назначению.*

## 7. ОСНОВНЫЕ УЗЛЫ И ОРГАНЫ УПРАВЛЕНИЯ

Расположение основных узлов и органов управления представлено на Рис.1.



**Рис. 1** Расположение основных узлов и органов управления

- |                                    |                                   |
|------------------------------------|-----------------------------------|
| 1. Колесо                          | 9. Рукоятка рабочая верхняя часть |
| 2. Стойки рабочей рукоятки         | 10. Вилка кабеля включения        |
| 3. Крышка корпуса электродвигателя | 11. Гайка барашковая              |
| 4. Кабель включения                | 12. Рукоятка рабочая нижняя часть |
| 5. Фиксатор кабеля включения       | 13. Крыло защитное                |
| 6. Держатель кабеля удлинителя     | 14. Фрезы                         |
| 7. Кнопка блокировки               | 15. Редуктор                      |
| 8. Рычаг включения                 |                                   |

### ПРИНЦИП РАБОТЫ КУЛЬТИВАТОРА

Принцип работы культиватора заключается в следующем: вращение вала электродвигателя через переходной вал и втулку передается на червячный редуктор. Благодаря системе шестерен редуктора, крутящий момент при передаче вращения от ведущего к ведомому валу редуктора растет с одновременным снижением скорости вращения. Ведомый вал редуктора вращается вместе с установленными на нем фрезами культиватора.

## 8. СБОРКА

### КОМПЛЕКТНОСТЬ

Комплектность устройства приведена в Таблице 1.

ТАБЛИЦА 1. Комплектность устройства

Наименование	Кол-во
Культиватор	1 шт.
Руководство по эксплуатации	1 шт.
Колесо с декоративным колпаком	2 к-та
Рукоятка рабочая верхняя часть	1 шт.
Рукоятка рабочая нижняя часть	1 шт.
Держатель кабеля удлинителя	1 шт.
Фиксатор кабеля включения	2 шт.
Гайка барашковая с винтом	4 к-та



### ПРИМЕЧАНИЕ!

*Производитель оставляет за собой право без предварительного уведомления внести изменения в комплектность.*

Устройство поставляется в разобранном состоянии.

Для сборки устройства выполните следующее:

1. Извлеките из упаковки содержимое. Распакуйте все детали и положите их на ровную устойчивую поверхность. Удалите все упаковочные материалы. Убедитесь, что содержимое упаковки соответствует комплектности устройства, а повреждения отсутствуют. При обнаружении некомплектности или повреждений обратитесь в торгующую организацию, где приобрели устройство.
2. Установите колеса (см. Рис. 2).



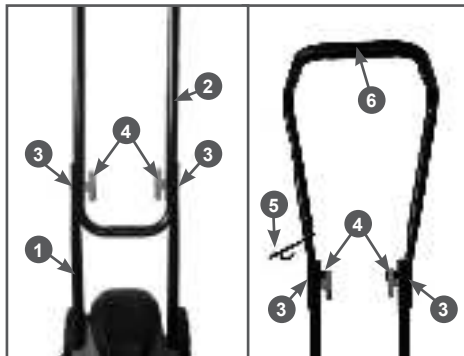
Рис. 2 Установка колес

Для изменения положения колес оттяните подпружиненный фиксатор А, переставьте опору колес так, чтобы фиксатор совместился с отверстием В и отпустите фиксатор (см. Рис. 3).



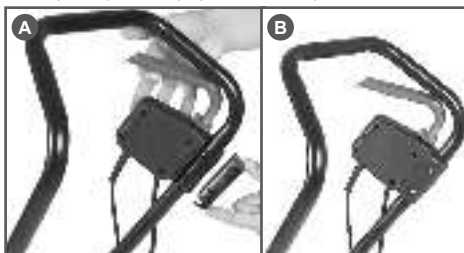
Рис. 3 Изменение положений колес

3. Установите рабочую рукоятку (см. Рис. 4). Для этого закрепите нижнюю часть 2 рабочей рукоятки на стойках 1 при помощи барашковых гаек 4 и винтов 3. Наденьте держатель 5 кабеля удлинителя на верхнюю часть 6 рабочей рукоятки и закрепите верхнюю часть при помощи барашковых гаек и винтов.



**Рис. 4 Установка рабочей рукоятки**

1. Стойка
  2. Нижняя часть рабочей рукоятки
  3. Винты
  4. Гайки барашковые
  5. Держатель кабеля удлинителя
  6. Верхняя часть рабочей рукоятки
4. Установите блок управления на рабочую рукоятку (см. Рис. 5).



**Рис. 5 Установка блока управления**

5. Установите фиксаторы А кабеля включения на рабочую рукоятку и закрепите кабель включения (см. Рис. 6).



**Рис. 6 Установка фиксатора кабеля включения**

А – фиксатор кабеля

## 9. ПОДГОТОВКА К РАБОТЕ И ЭКСПЛУАТАЦИЯ

### ПОДГОТОВКА К РАБОТЕ

Перед началом работы необходимо сделать следующее:

1. Проверить наличие смазки в редукторе и добавить ее при необходимости.
2. Проверить затяжку резьбовых соединений крепежных элементов, крепление фрез и состояние ножей фрез.
3. Проверить исправность органов управления и предохранительных элементов.
4. Проверить рабочую зону. При необходимости очистить ее от камней, палок и других предметов, мешающих культивации почвы.
5. Подключить удлинитель.

### ПРОВЕРКА СМАЗКИ В РЕДУКТОРЕ



#### ВНИМАНИЕ!

*Культиватор поставляется с завода со смазкой в картере редуктора. Перед запуском в работу необходимо проверить наличие смазки.*

Для этого открутите пробку на корпусе редуктора (при необходимости снимите комплект фрез для доступа к пробке) и убедитесь в наличии смазки. Положите культиватор набок на ровную поверхность и открутите пробку контрольного отверстия (Рис. 7). Смазку должно быть видно в отверстии. Дозаправьте смазку, если ее не видно. Используйте смазку универсальную CHAMPION EP-0.



Рис. 7 Проверка смазки в редукторе



#### ПРИМЕЧАНИЕ!

*Через каждые 100 часов работы необходимо контролировать наличие смазки через контрольное отверстие в редукторе.*

### РЕКОМЕНДАЦИИ ПО ПРИМЕНЕНИЮ УДЛИНИТЕЛЯ

При работе устройством вне помещения для подключения используйте удлинитель, предназначенный для наружных работ. При подключении всегда учитывайте длину и сечение провода удлинителя. При длине кабеля удлинителя до 50 метров минимальное сечение медного провода должно быть не менее 1,5 мм<sup>2</sup>. При длине кабеля удлинителя более 50 метров, минимальное сечение медного провода должно быть не менее 2,5 мм<sup>2</sup>. Удлинитель должен быть оборудован температурным выключателем. При применении удлинителя барабанного типа кабель должен быть размотан с барабана полностью.



#### ПРЕДУПРЕЖДЕНИЕ!

*При применении удлинителя с очень большой длиной или слишком маленьким сечением проводов возникают большие потери подаваемого напряжения, что приводит к перегрузке и выходу из строя электродвигателя.*

Во избежание преждевременного выхода кабеля включения из строя закрепите удлинитель с помощью держателя кабеля удлинителя (Рис. 8).



Рис. 8 Подключение удлинителя

## ВКЛЮЧЕНИЕ КУЛЬТИВАТОРА

Возьмите левой рукой за рукоятку в районе рычага включения В (Рис.6), нажмите правой рукой кнопку блокировки А (Рис.6). Далее, не отпуская кнопку блокировки, нажмите рычаг включения и отпустите кнопку. Электродвигатель включится и фрезы начнут вращаться.

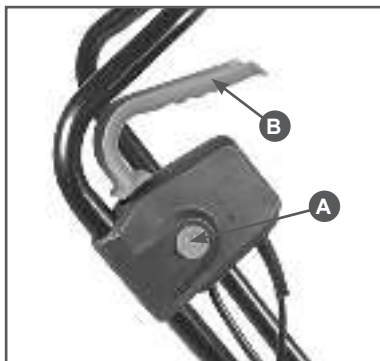


Рис. 9 Включение культиватора



### ОСТОРОЖНО!

*Будьте особенно внимательны при включении культиватора. Стойте твердо на земле и крепко держите культиватор. Будьте готовы к тому, что может последовать резкий рывок.*

## ВЫКЛЮЧЕНИЕ КУЛЬТИВАТОРА

Культиватор будет продолжать работать все время, пока Вы нажимаете на рычаг включения В (Рис. 9). Чтобы выключить культиватор, достаточно отпустить рычаг включения.



### ПРИМЕЧАНИЕ!

*Остановка электродвигателя сопровождается искрением. Это нормально. Так работает электромагнитный тормоз.*

## КУЛЬТИВАЦИЯ

Включите культиватор, как описано выше. Поместите кабель удлинителя вблизи начальной точки (Рис. 10, позиция 1).

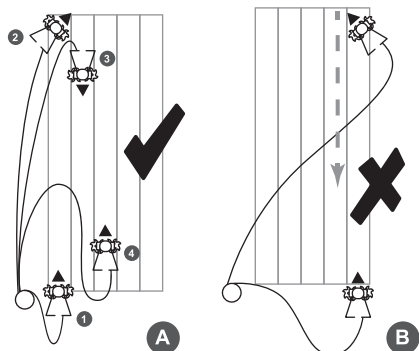


Рис. 10 Последовательность движения культиватора

А- правильно, В-неправильно



### ОСТОРОЖНО!

*Держите культиватор двумя руками.*

Обрабатывайте участок в последовательности, как показано на Рис.10:

- продвигайтесь от позиции 1 до позиции 2;
- сделайте разворот направо и продолжайте работать до позиции 3;
- сделайте разворот налево и продолжайте работать до позиции 4;
- повторяйте эти операции в том же порядке, всегда оставляя кабель позади себя.



### ВНИМАНИЕ!

*При культивации соблюдайте начальное положение удлинителя таким образом, чтобы культиватор всегда двигался от кабеля.*



### ВНИМАНИЕ!

*Запрещен способ обработки, где траектория движения культиватора пересекает кабель, что сопряжено с опасностью его повреждения (Рис. 10В).*

На Рис. 11 показаны оптимальные схемы культивации участка.

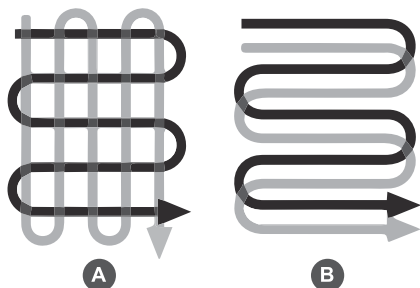


Рис. 11 Схемы культивации участка

Для более эффективной культивации рекомендуется применять последовательные движения культиватора вперед-назад. Сначала вращение фрез тянет культиватор вперед, затем пользователь тянет культиватор назад (при этом фрезы обрабатывают почву более агрессивно). Если культиватор зарывается в почву и перестает двигаться вперед, аккуратно покачайте его из стороны в сторону до тех пор, пока он не начнет двигаться.

В процессе культивации возможно наматывание травы на фрезы и затруднение культивации. В этом случае выключите культиватор и отсоедините вилку кабеля включения от розетки удлинителя. Очистите фрезы. При необходимости снимите их с вала редуктора.

При попадании фрез на камень или какое-нибудь подобное препятствие возможно повреждение ножей фрез, что может привести к их поломке, а также повышенной вибрации при работе. Выключите культиватор и отсоедините вилку кабеля включения от розетки удлинителя. Осмотрите фрезы. При обнаружении повреждений замените.



#### ПРИМЕЧАНИЕ!

*Во избежание перегрева электродвигателя рекомендуется делать 15 минутные перерывы через каждые 15 минут непрерывной работы. При срабатывании тепловой защиты дождитесь полного остывания электродвигателя.*

## 10. ТЕХНИЧЕСКОЕ ОБСЛУЖИВАНИЕ

Для поддержания высокой эффективности работы устройства необходимо периодически проверять его техническое состояние и выполнять необходимые регулировки. Периодичность технического обслуживания и виды выполняемых работ приведены в Таблице 2 «Виды работ и периодичность технического обслуживания».



### ПРЕДУПРЕЖДЕНИЕ!

Выключите электродвигатель и дайте ему остыть перед тем, как выполнять

какие-либо работы по техническому обслуживанию. Отсоедините кабель включения от сети.



### ВНИМАНИЕ!

Несвоевременное техническое обслуживание или не устранение проблемы перед работой, может стать причиной поломки устройства. Выход из строя устройства по этим причинам не будет являться гарантийным случаем. Всегда выполняйте работы по техническому обслуживанию по графику, указанному в данном руководстве.

**ТАБЛИЦА 2. Виды работ и периодичность технического обслуживания**

Виды работ		Периодичность проведения работ					
Работа	Операции	Перед работой	После работы	Каждые 50 часов	Каждый год или 100 часов	При повреждении	При необходимости
Контрольный осмотр		X				X	X
Проверка крепежных деталей*	Проверить	X				X	X
	Затянуть	X				X	X
Проверка работоспособности кнопки блокировки и рычага включения	Проверить	x					
	Заменить					x(2)	
Очистка вентиляционных отверстий охлаждения двигателя	Проверить	x					
	Очистить		X(1)				
Проверка кабеля включения	Проверить	X					
	Заменить					X(2)	
Обслуживание фрез	Очистить		X				
	Заменить					X	X
Обслуживание редуктора	Проверить смазку и дозаправить	Перед первым применением					
	Заправить				X		

(\*) Данные запчасти и расходные материалы не подлежат замене по гарантии.

(1) Техническое обслуживание должно осуществляться более часто, при работе в пыльных условиях.

(2) Данный вид работ необходимо выполнять в авторизованном сервисном центре.



**ВНИМАНИЕ!**

Для выполнения технического обслуживания и ремонта используйте только оригинальные запасные части CHAMPION. Выход из строя устройства при использовании запасных частей, расходных материалов не соответствующих по качеству, а также при использовании не оригинальных запасных частей не будет являться гарантийным случаем.

**ВНИМАНИЕ!**

График технического обслуживания (ТО) применим к нормальным рабочим условиям. Если Вы эксплуатируете устройство в экстремальных условиях, таких как: работа при высоких температурах, при сильной запыленности, необходимо сократить интервалы между ТО.

**ВНИМАНИЕ!**

Всегда очищайте культиватор после использования. Невыполнение этого требования может привести к поломке.

Очистите нижнюю часть корпуса и защитное крыло щеткой или мягкой тканью, смоченной мыльной водой. Никогда не мойте культиватор водой под давлением! Для удаления почвы и мусора из фрез, используйте жесткую щетку или влажную ткань. Очистите вентиляционные отверстия, и удалите оставшуюся траву и грязь.

## 11. ХРАНЕНИЕ, ТРАНСПОРТИРОВАНИЕ, РЕАЛИЗАЦИЯ И УТИЛИЗАЦИЯ

### ХРАНЕНИЕ

Устройство следует хранить в сухом, не запыленном помещении.

При хранении должна быть обеспечена защита устройства от атмосферных осадков.

Наличие в воздухе паров кислот, щелочей и других агрессивных примесей не допускается.

Устройство во время хранения должно быть недоступно для детей.

Если предполагается, что устройство не будет эксплуатироваться длительное время, то необходимо очистить культиватор и протереть фрезы и вал сухой тканью.

Для уменьшения занимаемого места при хранении ослабьте затяжку барашковых гаек и сложите рабочую рукоятку так, как показано на Рис. 12.



Рис. 12 Рабочая рукоятка в сложенном состоянии

### ВВОД В ЭКСПЛУАТАЦИЮ ПОСЛЕ ХРАНЕНИЯ

Подготовьте устройство к работе в соответствии с разделом ПОДГОТОВКА К РАБОТЕ И ЭКСПЛУАТАЦИЯ.

Перед включением устройства обязательно проведите предварительный осмотр.

Проверьте соединение движущихся частей, отсутствие поломок деталей, которые влияют на работу устройства. Если устройство имеет повреждения, устрани- те их перед эксплуатацией.

## ТРАНСПОРТИРОВАНИЕ

Устройство можно транспортировать лю- бым видом закрытого транспорта в упа- ковке производителя или без нее с со- хранением устройства от механических повреждений, атмосферных осадков, воздействия химически активных ве- ществ. Наличие в воздухе паров кислот, щелочей и других агрессивных примесей не допускается.

Во время погрузочно-разгрузочных работ устройство не должно подвергаться уда- рам, падениям и воздействию атмосфер- ных осадков.

При транспортировании устройства лю- бым видом транспорта устройство быть надежно закреплено, чтобы исключить его опрокидывание и механические уда- ры.

Условия транспортирования устройства при воздействии климатических факто- ров:

- температура окружающего воздуха от минус 40 до плюс 40°C;
- относительная влажность воздуха не более 80 % при 20°C.

Перемещение устройства с одного рабо- чего места на другое производится с по- мощью рабочей рукоятки и колес).

## РЕАЛИЗАЦИЯ

Реализация устройства осуществляется в соответствии с Федеральным законом «Об основах государственного регулиро- вания торговой деятельности в Росси- ской Федерации» от 28.12.2009 N 381-ФЗ, Правилами реализации товаров в предприятиях, а также иными подзакон- ными нормативными правовыми актами.

## УТИЛИЗАЦИЯ

Утилизация устройства должна произво- диться в соответствии с нормами законо- дательства РФ, в частности Федераль- ным законом N7-ФЗ от 10.01.2002 «Об охране окружающей среды».

Помните о необходимости охраны окру- жающей среды и экологии. Соблюдайте правила охраны окружающей среды при утилизации смазки и деталей культивато- ра.

## 12. ПОИСК И УСТРАНЕНИЕ НЕИСПРАВНОСТЕЙ

<i>Возможная причина</i>	<i>Способ устранения</i>
<b>Устройство не включается</b>	
Нет напряжения в сети	Проверьте подключение к сети
Неисправен кабель включения / вилка кабеля / удлинитель/ розетка	Проверьте кабель, вилку, удлинитель и розетку При необходимости замените
Неисправен рычаг включения и/или кнопка блокировки	Обратитесь в авторизованный сервисный центр
Сработала защита от перегрева	<p>Дайте двигателю остыть около 15 минут.</p> <ul style="list-style-type: none"> <li>• Ножи фрез заблокированы посторонним предметом — очистите фрезы.</li> <li>• Глубина культивации слишком большая — используйте меньшую глубину.</li> <li>• Почва слишком твердая или вязкая — выберите меньшую глубину культивации и пройдите этот участок вперед и назад несколько раз.</li> <li>• Вентиляционные отверстия электродвигателя засорены - очистите</li> </ul>
Неисправен электродвигатель	Отремонтируйте двигатель / замените*
<b>Устройство включается, фрезы не вращаются</b>	
Неисправны шестерня вала редуктора, переходной вал, переходная втулка	Отремонтируйте/замените*
<b>Ненормальный шум при работе</b>	
Выключите культиватор. Дождитесь полной остановки ножей!	
Заблокированы фрезы	Удалите посторонние предметы
Недостаточно смазки в редукторе	Проверьте наличие смазки, при необходимости дозаправьте
Ослаблены болты, гайки или другие крепежные элементы	Затяните все необходимые крепежные элементы
Неисправен редуктор	Отремонтируйте редуктор/замените*
<b>Повышенная вибрация</b>	
Ножи фрез повреждены или изношены	Замените или проверьте ножи в авторизованном сервисном центре*
Глубина культивации слишком большая	Уменьшите глубину культивации

*(\*) Указанные работы необходимо выполнять в авторизованном сервисном центре CHAMPION. Если неисправность своими силами устранить не удалось, обратитесь в авторизованный сервисный центр.*

*Если возникли другие неисправности, не указанные в таблице, обратитесь в авторизованный сервисный центр.*

**ПРОИЗВОДИТЕЛЬ ОСТАВЛЯЕТ ЗА СОБОЙ  
ПРАВО БЕЗ ПРЕДВАРИТЕЛЬНОГО  
УВЕДОМЛЕНИЯ ВНОСИТЬ ИЗМЕНЕНИЯ  
В КОМПЛЕКТНОСТЬ, КОНСТРУКЦИЮ  
ОТДЕЛЬНЫХ ДЕТАЛЕЙ И УЗЛОВ,  
НЕ УХУДШАЮЩИЕ КАЧЕСТВО ИЗДЕЛИЯ.  
ПОСЛЕ ПРОЧТЕНИЯ РУКОВОДСТВА  
СОХРАНИТЕ ЕГО В ДОСТУПНОМ  
И НАДЕЖНОМ МЕСТЕ\*.**

Адреса сервисных центров в вашем регионе вы можете найти на сайте

**WWW.CHAMPIONTOOL.RU**

**ИМПОРТЕР:** ООО «Ладога»  
Адрес: 194292, г. Санкт-Петербург,  
ул. Домостроительная, д.14, литер А, пом.428

**ПРОИЗВОДИТЕЛЬ:** DU-HOPE INTERNATIONAL GROUP  
Адрес: Китай, No. 199 Jianye Road, Nanjing China