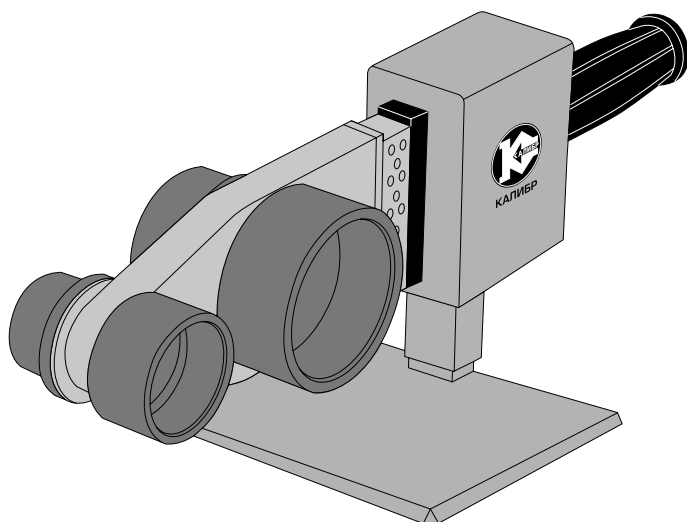




**КАЛИБР**

[www.kalibrcompany.ru](http://www.kalibrcompany.ru)



# СВА - 900Т ПРОМО

Руководство по эксплуатации

Сварочный аппарат для пластиковых труб

## **Уважаемый покупатель!**

При покупке сварочного аппарата для пластиковых труб Калибр СВА-900Т ПРОМО убедитесь, что в талоне на гарантийный ремонт проставлены штамп магазина, дата продажи и подпись продавца, а также указана модель и серийный номер сварочного аппарата.

Перед включением внимательно изучите настоящее руководство. В процессе эксплуатации соблюдайте требования настоящего руководства, чтобы обеспечить оптимальное функционирование электрического сварочного аппарата и продлить срок его службы.

Комплексное полное техническое обслуживание и ремонт в объёме, превышающем перечисленные данным руководством операции, должны производиться квалифицированным персоналом на специализированных предприятиях. Установка, и необходимое техническое обслуживание производится пользователем и допускается только после изучения данного руководства по эксплуатации.

Приобретённый Вами сварочный аппарат может иметь некоторые отличия от настоящего руководства, связанные с изменением конструкции, не влияющие на условия его монтажа и эксплуатации.

### **1. Основные сведения об изделии**

#### **1.1 Ручной сварочный аппарат**

(«инструмент для сварки термопластических труб» по ГОСТ 60335-2-45-2014) применяется для сварки в раструб полипропиленовых труб и фитингов небольших диаметров.

1.2 Данная модель предназначена только для сварки пластиковых труб в условиях отсутствия агрессивных газов. Изготовитель/поставщик не отвечает за повреждения, вызванные ненадлежащим использованием сварочного аппарата. Риск несёт исключительно пользователь.

Использование по назначению предполагает соблюдение инструкций по эксплуатации, а также требований по проверке и техническому обслуживанию.

1.3 В металлическом корпусе, закреплённом на подставке, расположен основной элемент аппарата - термостат, включающий аппарат в работу и устанавливающий температурный режим. В передней части находится нагревательный элемент (ТЭН) в тефлоновой оболочке. ТЭН и парные насадки, вставляемые в него, являются основным рабочим инструментом сварочного аппарата.

1.4 Транспортировка сварочного аппарата производится в закрытых транспортных средствах в соответствии с правилами перевозки грузов, действующих на транспорте данного вида.

1.5 Габаритные размеры и вес представлены в таблице ниже:

Габаритные размеры в упаковке, мм	
- длина	335
- ширина	90
- высота	190
Вес (брутто/нетто), кг	1,6/1,9

## 2. Технические характеристики

2.1 Технические характеристики представлены в таблице ниже:

Сеть, В/ Гц	220/~50
Мощность, Вт	900
Вид: сварки/ насадок	раструбная/ парные
Максимальная рабочая температура, °С	300
Диаметр насадок, мм	20-63

Расшифровка серийного номера на шильдике изделия:

S/N XX XXXXXXXX/ XXXX

буквенно-цифровое обозначение / год и месяц изготовления

## 3. Комплектность

3.1 Сварочный аппарат поставляется в торговую сеть в следующей комплектации\*:

Сварочный аппарат	1
Парные насадки (диаметр 20, 25, 32, 40, 50, 63)	1
Подставка под сварочный аппарат	1
Наладочный инструмент	1
Руководство по эксплуатации	1
Кейс	1

*\* в зависимости от поставки комплектация может меняться*

## 4. Общий вид и устройство

4.1 Общий вид сварочного аппарата представлен на рис. 1

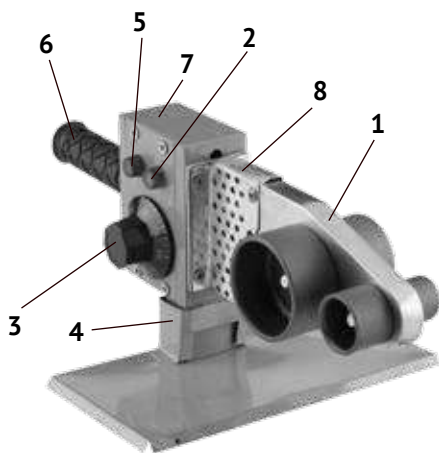


рис. 1

- 1 – нагревательный элемент в тефлоновой оболочке
- 2 – индикатор сети питания (зелёный)
- 3 – ручка термостата
- 4 – подставка
- 5 – индикатор нагрева (красный)
- 6 – рукоятка
- 7 – корпус
- 8 – радиатор

4.2 Включение ТЭНа (при подключённом к сети аппарате) и установка температуры осуществляется ручкой термостата (рис.1 поз.3). Термостат поддерживает (в интервале от 50 до 300 °С) выставленную температуру в автоматическом режиме. Индикатор (рис.1 поз.2) загорается при подключении аппарата к сети питания. Индикатор (рис.1 поз.5) при включении термостата и установки выбранной температуры сварки. Радиатор (рис.1 поз.8) отводит тепло от нагретого ТЭНа, понижая температуру корпуса (рис.1 поз.7).

## 5. Инструкция по технике безопасности

5.1 Общие указания по обеспечению безопасности при работе со сва-

рочным аппаратом.

- ознакомьтесь с техническими характеристиками, назначением и конструкцией вашего сварочного аппарата.

- чётко выполняйте правила электрической и пожарной безопасности для электрических нагревательных приборов.

- правильно устанавливайте и всегда содержите в рабочем состоянии все защитные устройства, предусмотренные конструкцией вашего сварочного аппарата.

- позаботьтесь о хорошем освещении рабочего места и свободе передвижения вокруг сварочного аппарата. Содержите рабочее место в чистоте, не допускайте загромождения посторонними предметами. Не работайте в опасных условиях. Не допускайте использования сварочного аппарата в помещениях со скользким полом, например, засыпанном опилками или натёртом воском.

- запрещается работа сварочного аппарата в помещениях с относительной влажностью воздуха более 80%.

- дети и посторонние лица должны находиться на безопасном расстоянии от рабочего места.

- используйте только соответствующий рабочий инструмент и сменное оборудование.

- одевайтесь правильно. При работе не надевайте излишне свободную одежду, галстуки и уберите назад длинные волосы. Они могут попасть на горячие узлы и детали сварочного аппарата. Всегда работайте в нескользящей обуви.

- всегда работайте в проветриваемом помещении. Испарения при нагревании некоторых пластмасс могут вызвать аллергические осложнения (см. техническую документацию завода - изготовителя используемой трубы).

- надёжно закрепляйте сварочный аппарат. Для установки применяйте надёжную опору (верстак, рабочий стол и т.п.)

- перед началом любых работ, настройкой или техническим обслуживанием отсоедините вилку шнура питания от розетки сети.

- не оставляйте включенный сварочный аппарат без присмотра. Прежде чем покинуть рабочее место, выключите аппарат, отсоедините шнур от сети и дождитесь остывания нагревательного элемента, уберите аппарат в кейс.

- нагретые до высокой температуры части при прикосновении к ним вызывают ожоги.

- нарушение изоляции электропроводки, а также отсутствие заземления и ограждения токоведущих частей может привести к электротравмам.

- не допускайте неправильной эксплуатации шнура питания. Не тяните за шнур при отсоединении вилки от розетки.

- оберегайте шнур от нагревания, от попадания масла и воды и повреждения об острые кромки.

5.2. Дополнительные указания по обеспечению безопасности при работе со сварочным аппаратом.

- запрещается изменять конструкцию сварочного аппарата и его сменного оборудования.

- используйте сварочный аппарат только по назначению.

- избегайте неудобных положений рук, т. к. при внезапном соскальзывании одна или обе руки могут оказаться рядом с нагревательным элементом. При необходимости используйте специальные перчатки.

- запрещается работа сварочного аппарата в помещениях с пожаро- и взрывоопасной средой, а также на площадках рядом с легковоспламеняющимися, агрессивными и летучими веществами (жидкости, газы и прочие материалы).

- запрещается работать со сварочным аппаратом, если принимаете лекарства, или находитесь в состоянии алкогольного или наркотического опьянения.

- запрещается контакт частей и узлов аппарата с любыми жидкостями.

## 6. Подготовке к работе

6.1 Из кейса извлеките подставку (рис.1 поз.4). Установите её на ровной и надёжной поверхности рабочего стола (верстака).

6.2 Из кейса извлеките сварочный аппарат, установите его на подставку.

6.3 С обеих сторон нагревательного элемента (рис.1 поз.1) установите и через отверстия закрепите парные насадки, необходимые для предстоящей работы. Насадки должны быть чистыми.

6.4. Насадки необходимо устанавливать так, чтобы наружный диаметр насадки не выходил за поверхность нагревательного элемента

6.5 . Свариваемые участки трубы должны быть чистыми, обезжиренными, не иметь заусенцев, не иметь деформаций и любых других дефектов. Торец трубы должен быть ровный и строго перпендикулярный к стенкам трубы.

6.6 Торцевание и резание трубы в размер необходимо выполнять специальными ножницами для резки металлопластиковых и полипропиленовых труб соответствующего типоразмера. Рекомендуем на торце наружного диаметра трубы снять фаску.

6.7 При сваривании армированных (фольгированных) труб необходимо предварительно зачистить участок специальным приспособлением (инструментом) – в комплект поставки не входит.

6.8 В зависимости от диаметра произведите разметку глубины сварки на конце трубы.

## 7. Инструкция по использованию



**Внимание!** Перед работой проверьте надёжность установки и пра-

*вильность подготовки сварочного аппарата, свариваемых труб и фитингов.*

7.1 Включите сварочный аппарат в сеть. Включите ручкой (рис.1 поз.3) термостат и установите необходимую (для конкретного материала) температуру сварки.

7.2. Для достижения рабочей температуры нагревательного элемента (рис.1 поз.1) и установленных насадок потребуется некоторое время. 7.3 Сначала установите фитинг, а затем, с минимальным разрывом по времени, установите конец трубы в соответствующие насадки. Плавно, без вращения, проталкивайте фитинг и трубу в насадку на глубину сварки, (см.табл.1).

7.3 Сначала установите фитинг, а затем, с минимальным разрывом по времени, установите конец трубы в соответствующие насадки. Плавно, без вращения, проталкивайте фитинг и трубу в насадку на глубину сварки, (см. табл.1).



**Внимание!** Проталкивание трубы в насадку до упора может уменьшить или полностью заплавить внутренний диаметр трубы. Зазор между торцом трубы и упором в насадке должен составлять не менее 1мм.

7.4 Время нагревания (плавления) трубы и фитинга зависит от их диаметра. Отсчет времени начинается после полной установки фитинга и трубы (см. табл.1)

**Таблица 1**

Диаметр трубы, мм	Глубина сварки, мм	Время нагрева, сек	Время соединения, сек	Время остывания, сек
20	14	6	4	2
25	16	7	4	2
32	18	8	6	4
40	20	12	6	4
50	23	18	6	4
63	26	24	8	6

**Примечание:** таблица носит информационный характер при температуре окружающей среды 20°C.

7.5 Оптимальная температура нагревания составляет 260-270°C. Помните: перегретые участки при монтаже легко деформируются, а недостаточно нагретые - не обеспечивают качественного соединения.



**Внимание!** Для выполнения ответственных работ и получения надёжного и качественного соединения необходимо контролировать температуру нагретых насадок контактным термометром или

*специальным индикатором – в комплект поставки не входят.*

Корректировку температуры производите регулятором температуры нагрева ручкой термостата (рис.1 поз.3).

Примечание: в связи с большим ассортиментом современных материалов, технологий и заводов-изготовителей перед выбором пластиковых труб и фасонных изделий уточняйте рекомендации завода-изготовителя по методам и режимам сваривания.

7.6 По истечению времени нагрева извлеките фитинг и трубу из насадок и, без осевого поворота введите трубу в муфту фитинга. Для выполнения качественного сваривания монтаж и корректировка, не должны превышать времени соединения, см. табл.1.

7.7. Обеспечьте неподвижное и фиксированное положение выполненного соединения во время остывания.

7.8. Процесс сваривания пластиковых труб и фасонных изделий является ответственной работой и требует определённых знаний и навыков.

7.9 Рекомендуем перед выполнением ответственных работ произвести пробные соединения пластиковых элементов с последующим анализом качества выполненной сварки. Только после получения стабильных результатов сварки приступайте к выполнению ответственных работ. При качественной сварке в месте соединения образуется монолитная масса, и нет шва между наружным диаметром трубы и внутренним диаметром фитинга.

## **8. Техническое обслуживание аппарата**

По окончанию работ очистите и насухо протрите сварочный аппарат и все его комплектующие.

Тефлоновое покрытие требует аккуратного обращения. Удаляйте остатки материала с поверхности сварочных насадок, предпочтительно деревянным шпателем или тканью из натурального волокна, чтобы не повредить тефлоновое покрытие. Не используйте абразивные средства, растворители и другие агрессивные вещества.

Храните сварочный аппарат в кейсе в сухом, чистом помещении, недоступном детям. Перед началом работ протрите сварочный аппарат насухо.

Утилизацию сварочного аппарата, кейса, съёмного оборудования производите через специализированные приёмные пункты.

## **9. Срок службы, и хранение и утилизация**

9.1 Срок службы сварочного аппарата 3 года.

9.2 Сварочный аппарат до начала эксплуатации должен храниться законсервированным в упаковке предприятия - изготовителя в складских помещениях.

9.3 Указанный срок службы действителен при соблюдении потребителем



требований настоящего руководства.

9.4 При полной выработке ресурса сварочного аппарата необходимо его утилизировать с соблюдением всех норм и правил. Для этого необходимо обратиться в специализированную компанию, которая, соблюдая все законодательные требования, занимается профессиональной утилизацией электрооборудования.

## 10. Гарантия изготовителя (поставщика)

10.1 Гарантийный срок эксплуатации сварочного аппарата - 12 календарных месяцев со дня продажи.

10.2 В случае выхода сварочного аппарата из строя в течение гарантийного срока эксплуатации по вине изготовителя, владелец имеет право на бесплатный гарантийный ремонт, при соблюдении следующих условий:

- отсутствие механических повреждений;
- отсутствие признаков нарушения требований руководства по эксплуатации;
- наличие в руководстве по эксплуатации отметки о продаже и наличие подписи покупателя;
- соответствие серийного номера сварочного аппарата серийному номеру в гарантийном талоне;
- отсутствие следов некачественного ремонта.

Удовлетворение претензий потребителя с недостатками по вине изготовителя производится в соответствии с законом РФ «О защите прав потребителей».

Адрес гарантийной мастерской:

**141074, М.О., г. Королев,, ул. Пионерская, д.16**                      **т. (495) 647-76-71**

10.3 Безвозмездный ремонт или замена сварочного аппарата в течение гарантийного срока эксплуатации производится при условии соблюдения потребителем правил эксплуатации и технического обслуживания, хранения и транспортировки.

10.4 При обнаружении Покупателем каких-либо неисправностей сварочного аппарата, в течение срока, указанного в п. 10.1 он должен проинформировать об этом Продавца и предоставить сварочный аппарат Продавцу для проверки. Максимальный срок проверки - в соответствии с законом РФ «О защите прав потребителей». В случае обоснованности претензий Продавец обязуется за свой счёт осуществить ремонт сварочного аппарата или его замену. Транспортировка сварочного аппарата для экспертизы, гарантийного ремонта или замены производится за счёт Покупателя.

10.5 В том случае, если неисправность сварочного аппарата вызвана нарушением условий его эксплуатации или Покупателем нарушены условия, предусмотренные п. 10.3 Продавец с согласия покупателя вправе осуществить ремонт сварочного аппарата за отдельную плату.

10.6 На продавца не могут быть возложены иные, не предусмотренные настоящим руководством, обязательства.

10.7 Гарантия не распространяется на:

- любые поломки связанные с погодными условиями (дождь, мороз, снег);
- при появлении неисправностей, вызванных действием непреодолимой силы (несчастный случай, пожар, наводнение, удар молнии и т.п.);
- нормальный износ: сварочный аппарат, так же, как и все электрические устройства, нуждается в должном техническом обслуживании. Гарантией не покрывается ремонт, потребность в котором возникает вследствие нормального износа, сокращающего срок службы частей и оборудования;
- на износ таких частей, как присоединительные контакты, провода, прокладки, термостат и т.п.;
- естественный износ (полная выработка ресурса, сильное внутреннее или внешнее загрязнение);
- на оборудование и его части выход из строя которых стал следствием неправильной установки, несанкционированной модификации, неправильного применения, небрежности, неправильного обслуживания, ремонта или хранения, что неблагоприятно влияет на его характеристики и надёжность.

10.8 На неисправности, возникшие в результате перегрузки сварочного аппарата повлёкшие выход из строя узлов и деталей.

К безусловным признакам перегрузки сварочного аппарата относятся, помимо прочих: появление цветов побежалости, деформация или оплавления деталей и узлов, потемнение или обугливание изоляции проводов под действием высокой температуры.

**Внимание!** При продаже должны заполняться все поля гарантийного талона. Неполное или неправильное заполнение гарантийного талона может привести к отказу от выполнения гарантийных обязательств.

**С условиями гарантийного обслуживания ознакомлен(а). При покупке изделие было проверено. Претензий к упаковке, комплектации и внешнему виду не имею.**

Подпись покупателя

**Корешок талона №2 на гарантийный ремонт**

(модель \_\_\_\_\_)

Изъят « \_\_\_\_\_ » 20\_\_ г.

Исполнитель \_\_\_\_\_

(подпись) (фамилия, имя, отчество)

**Корешок талона №1 на гарантийный ремонт**

(модель \_\_\_\_\_)

Изъят « \_\_\_\_\_ » 20\_\_ г.

Исполнитель \_\_\_\_\_

(подпись) (фамилия, имя, отчество)

**Талон № 1\***

на гарантийный ремонт сварочного аппарата

(модель \_\_\_\_\_)

Серийный номер S/N \_\_\_\_\_

Представитель ОТК \_\_\_\_\_

**Заполняет торговая организация:**

Продан \_\_\_\_\_  
(наименование предприятия - продавца)

Дата продажи \_\_\_\_\_ Место печати \_\_\_\_\_

Продавец \_\_\_\_\_  
(подпись)

\_\_\_\_\_  
(фамилия, имя, отчество)

\*талон действителен при заполнении

**Талон № 2\***

на гарантийный ремонт сварочного аппарата

(модель \_\_\_\_\_)

Серийный номер S/N \_\_\_\_\_

Представитель ОТК \_\_\_\_\_

**Заполняет торговая организация:**

Продан \_\_\_\_\_  
(наименование предприятия - продавца)

Дата продажи \_\_\_\_\_ Место печати \_\_\_\_\_

Продавец \_\_\_\_\_  
(подпись)

\_\_\_\_\_  
(фамилия, имя, отчество)

\*талон действителен при заполнении

**Заполняет ремонтное предприятие**

\_\_\_\_\_ (наименование и адрес предприятия)

\_\_\_\_\_

\_\_\_\_\_

\_\_\_\_\_

\_\_\_\_\_

\_\_\_\_\_

Исполнитель \_\_\_\_\_ (подпись) (\_\_\_\_\_ (фамилия, имя, отчество))

Владелец \_\_\_\_\_ (подпись) (\_\_\_\_\_ (фамилия, имя, отчество))

Дата ремонта \_\_\_\_\_ Место печати

Утверждаю \_\_\_\_\_ (должность, подпись)

\_\_\_\_\_ (ФИО руководителя предприятия)

**Заполняет ремонтное предприятие**

\_\_\_\_\_ (наименование и адрес предприятия)

\_\_\_\_\_

\_\_\_\_\_

\_\_\_\_\_

\_\_\_\_\_

\_\_\_\_\_

Исполнитель \_\_\_\_\_ (подпись) (\_\_\_\_\_ (фамилия, имя, отчество))

Владелец \_\_\_\_\_ (подпись) (\_\_\_\_\_ (фамилия, имя, отчество))

Дата ремонта \_\_\_\_\_ Место печати

Утверждаю \_\_\_\_\_ (должность, подпись)

\_\_\_\_\_ (ФИО руководителя предприятия)

**Внимание!** При продаже должны заполняться все поля гарантийного талона. Неполное или неправильное заполнение гарантийного талона может привести к отказу от выполнения гарантийных обязательств.

**С условиями гарантийного обслуживания ознакомлен(а). При покупке изделие было проверено. Претензий к упаковке, комплектации и внешнему виду не имею.**

Подпись покупателя

**Корешок талона №4 на гарантийный ремонт**

(модель \_\_\_\_\_)

Изъят « \_\_\_\_\_ » 20 \_\_\_\_\_ г.

Исполнитель \_\_\_\_\_ (подпись) (фамилия, имя, отчество)

**Корешок талона №3 на гарантийный ремонт**

(модель \_\_\_\_\_)

Изъят « \_\_\_\_\_ » 20 \_\_\_\_\_ г.

Исполнитель \_\_\_\_\_ (подпись) (фамилия, имя, отчество)

**Талон № 3\***

на гарантийный ремонт сварочного аппарата  
(модель \_\_\_\_\_)

Серийный номер S/N \_\_\_\_\_

Представитель ОТК \_\_\_\_\_

**Заполняет торговая организация:**

Продан \_\_\_\_\_  
(наименование предприятия - продавца)

Дата продажи \_\_\_\_\_ Место печати \_\_\_\_\_

Продавец \_\_\_\_\_  
(подпись)

\_\_\_\_\_  
(фамилия, имя, отчество)

\*талон действителен при заполнении

**Талон № 4\***

на гарантийный ремонт сварочного аппарата  
(модель \_\_\_\_\_)

Серийный номер S/N \_\_\_\_\_

Представитель ОТК \_\_\_\_\_

**Заполняет торговая организация:**

Продан \_\_\_\_\_  
(наименование предприятия - продавца)

Дата продажи \_\_\_\_\_ Место печати \_\_\_\_\_

Продавец \_\_\_\_\_  
(подпись)

\_\_\_\_\_  
(фамилия, имя, отчество)

\*талон действителен при заполнении

**Заполняет ремонтное предприятие**

\_\_\_\_\_ (наименование и адрес предприятия)

Исполнитель \_\_\_\_\_ (подпись) \_\_\_\_\_ (фамилия, имя, отчество)

Владелец \_\_\_\_\_ (подпись) \_\_\_\_\_ (фамилия, имя, отчество)

Дата ремонта \_\_\_\_\_ Место печати

Утверждаю \_\_\_\_\_ (должность, подпись)

\_\_\_\_\_ (ФИО руководителя предприятия)

**Заполняет ремонтное предприятие**

\_\_\_\_\_ (наименование и адрес предприятия)

Исполнитель \_\_\_\_\_ (подпись) \_\_\_\_\_ (фамилия, имя, отчество)

Владелец \_\_\_\_\_ (подпись) \_\_\_\_\_ (фамилия, имя, отчество)

Дата ремонта \_\_\_\_\_ Место печати

Утверждаю \_\_\_\_\_ (должность, подпись)

\_\_\_\_\_ (ФИО руководителя предприятия)



[www.kalibrcompany.ru](http://www.kalibrcompany.ru)

