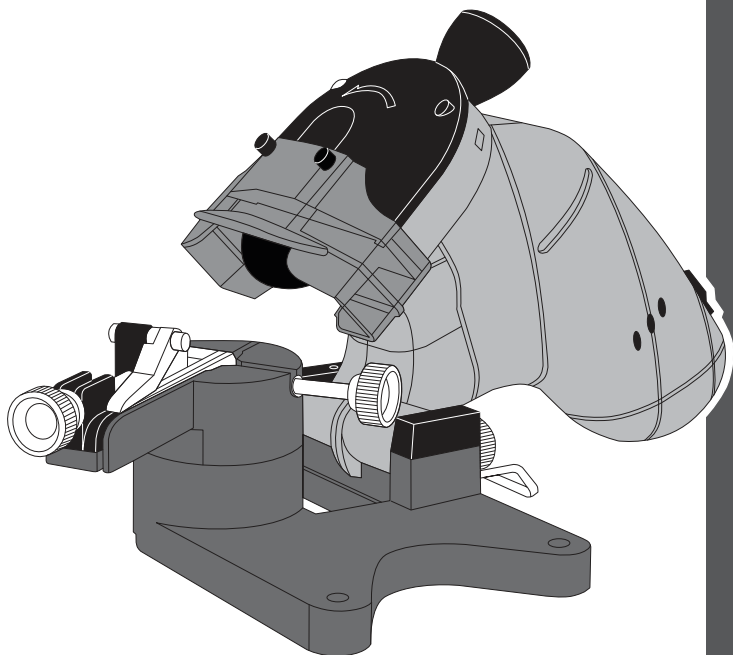




**КАЛИБР**  
www.kalibrcompany.ru

## Электрический станок для заточки цепей



**ЭЗС - 130м**

**Руководство по эксплуатации**

**Серия Мастер**





## Содержание

	стр
<b>Введение</b> .....	4
<b>1. Описание и технические характеристики</b>	
1.1 Описание изделия.....	5
1.2 Технические характеристики.....	6
1.3 Комплектация.....	7
1.4 Общий вид.....	7
1.5 Сборка.....	8
<b>2. Правила безопасности</b>	
2.1 Перед началом работы.....	8
2.2 Личная безопасность.....	8
2.3 Электробезопасность.....	8
<b>3. Подготовка к эксплуатации</b>	
3.1 Заточка цепи.....	10
3.2 Включение/выключение станка.....	12
3.3 Замена абразивного круга.....	12
<b>4. Хранение, обслуживание, транспортировка и утилизация</b> .....	13
<b>5. Гарантийные обязательства</b> .....	13



## Уважаемый покупатель!

Благодарим Вас за покупку электроинструмента **КАЛИБР** и перед началом эксплуатации просим Вас внимательно прочитать настоящее руководство по эксплуатации.

При покупке электроинструмента **КАЛИБР** в торговой сети Вам необходимо:

- проверить работоспособность электроинструмента методом пробного кратковременного запуска;
- проверить соответствие комплектации указанной в настоящем руководстве, а так же отсутствие на корпусе электроинструмента и комплектующих заметных механических повреждений;
- проверить правильность оформления гарантийного талона (должен быть проставлен штамп торгующей организации, дата продажи, подпись продавца, указана модель и серийный номер изделия).

**Внимание!** Незаполненный либо неправильно оформленный гарантийный талон может повлечь отказ в гарантийном ремонте.



## 1. Описание и технические характеристики

### 1.1 Описание изделия

- Электрический станок для заточки цепей (далее станок) предназначен для заточки цепей электрических и бензиновых пил.

- Станок состоит из пластмассового корпуса с электродвигателем, основания и абразивного круга. На задней части корпуса станка расположен выключатель. Рабочим инструментом станка является абразивный круг. Конструкция станка позволяет регулировать глубину заточки, производимую за один проход.

- Станок предназначен для эксплуатации в бытовых условиях при температуре окружающей среды от -10 до + 35 °С и относительной влажности воздуха не более 80% при отсутствии воздействия атмосферных осадков.

- Срок службы станка составляет 5 лет. Указанный срок службы действителен при соблюдении потребителем требований настоящего руководства.

- Модели и модификации: ЭЗС-130м.

- Приобретённая Вами модель может иметь незначительные отличия от параметров и характеристик, указанных в настоящем руководстве, и не влияющие на эффективную и безопасную работу станка.



## 1.2 Технические характеристики

Технические характеристики представлены в таблице ниже

Таблица 1

Модель	ЭЭС-130м
Потребляемая мощность, Вт	130
Напряжение/Частота питающей сети, В/Гц	220/ ~50
Число оборотов на холостом ходу, об/мин	3000
Диаметр диска, мм	100
Посадка диска, мм	10
Ход направляющей для цепи, мм	20-12
Угол поворота рабочего стола (влево/вправо)	35°
Габаритные размеры в упаковке, мм:	
- длина	300
- ширина	190
- высота	200
Вес (брутто/нетто), кг	2,3/2,0



Расшифровка серийного номера на шильдике изделия:

S/N XX XXXXXXXX/ XXXX

буквенно - цифровое обозначение/год и месяц изготовления

## 1.3 Комплектация

В торговую сеть станок поставляется в следующей комплектации\*:

Таблица 2

Заточной станок	1
Руководство по эксплуатации	1
Упаковка	1

\*в зависимости от поставки комплектация может меняться

### 1.4 Общий вид

Общий вид станка представлен на рисунке 1.

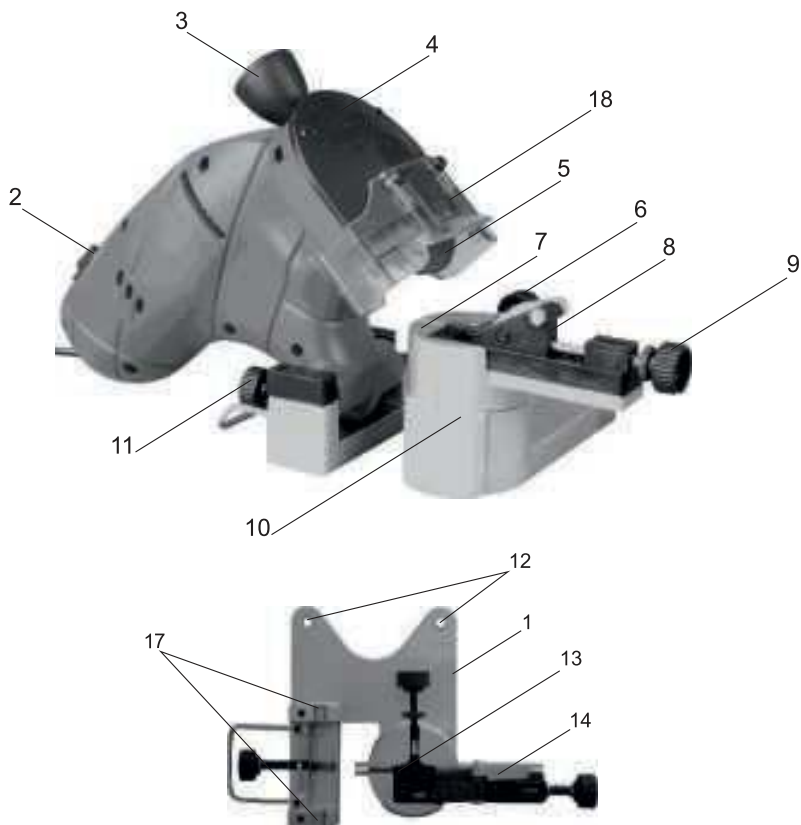


рис.1

**1** - основание; **2** - выключатель; **3** - рукоятка; **4** - защитный кожух; **5** - абразивный диск; **6** - крепежный винт; **7** - рабочий стол; **8** - держатель цепи; **9** - установочный винт; **10** - градуированная шкала; **11** - ограничитель глубины; **12** - монтажные отверстия; **13** - паз для цепи; **14** - установочный клин, **17** - направляющий паз; **18** - подвижный защитный щиток.



## 1.5 Сборка

Извлеките электрический станок из заводской упаковки. Электрический станок поставляется в торговую сеть в разобранном виде. Перед началом работы его необходимо собрать, как показано на рис. 2.

Установите основание **1** (рис. 2) на твёрдую и ровную поверхность верстака таким образом, чтобы фиксатор **15** (рис. 2) рабочего стола **7** (рис. 2) выступал за край верстака

и обеспечивалась возможность доступа к нему при регулировке угла заточки (вправо/ влево). Закрепите основание на верстаке используя монтажные отверстия **12** (рис. 1) при помощи болтов (в комплект поставки не входят).

Вставьте установочный винт **16** (рис. 2) рабочего стола, в отверстие основания и закрепите его фиксатором **15** (рис. 2). После чего установите станок в направляющие пазы **17** (рис.1), так, чтобы абразивный диск располагался ближе к рабочему столу **7** (рис. 2) и зафиксируйте его двумя пластинами с винтами. После этого станок готов к работе .

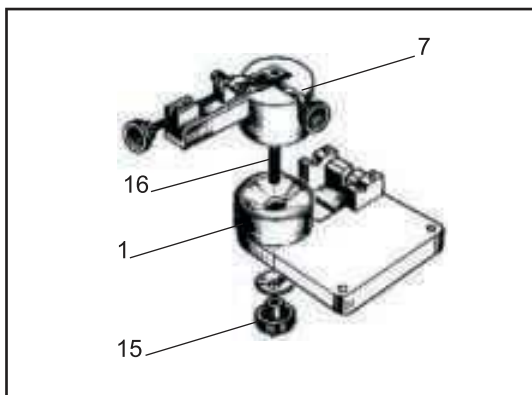


рис.2

## 2. Правила безопасности

Конструкция станка обеспечивает безопасную эксплуатацию при соблюдении правил, изложенных в настоящем разделе.

### 2.1 Перед началом работы

- при транспортировке или хранении станка в условиях воздействия отрицательных температур необходимо перед началом эксплуатации выдержать станок в помещении при комнатной температуре не менее 30 минут;
- учитывайте влияние окружающей среды, не используйте инструмент при высокой (более 85%) влажности окружающей среды. Не работайте с инструментом при температуре окружающей среды ниже -10 и выше +35 °С;
- проведите внешний осмотр инструмента на наличие видимых повреждений или деформации корпуса инструмента;
- проверьте работоспособность выключателя электродвигателя инструмента;
- перед началом работы убедитесь в надёжности закрепления абразивного





диска и в надёжности фиксации цепи;

- запрещается эксплуатация инструмента неподготовленными, необученными лицами или детьми.

### **2.2 Личная безопасность**

- при работе с инструментом всегда используйте подходящую спецодежду, а так же средства защиты зрения (очки) и, при необходимости, слуха (наушники);

- будьте внимательны и следите за тем, что вы делаете - не работайте с инструментом, если вы устали, находитесь под влиянием лекарственных средств, снижающих реакцию, а так же в состоянии алкогольного или наркотического опьянения;

- не работайте электроинструментом во взрывоопасной среде или в непосредственной близости от легковоспламеняющихся жидкостей и газов, т.к. электроинструмент является источником искр;

- во время работы надёжно закрепляйте обрабатываемую цепь;

- не соприкасайтесь во время работы с движущимися частями станка.

### **2.3 Электробезопасность**

- все виды работ по подготовке заточного станка к работе, техническое обслуживание и ремонт производите только при отключённой от сети электрической вилке;

- подключайте, отключайте от сети электрическую вилку станка только при выключенном заточном станке;

- отключайте от сети электрическую вилку при переносе заточного станка с одного рабочего места на другое, при перерыве в работе;

- отключайте заточной станок выключателем при внезапной остановке (исчезновение напряжения в сети, заклинивании движущихся деталей, перегрузке электродвигателя);

- не допускайте натягивания, перекручивания и попадания под различные грузы шнура питания, соприкосновение его с горячими и масляными поверхностями (шнур питания следует подвешивать);

- по окончании работы заточной станок должны быть очищен от пыли и грязи;

- храните заточной станок в недоступном для детей месте.

Эксплуатация заточного станка **ЗАПРЕЩАЕТСЯ** :

- в помещениях со взрывоопасной, а также химически активной средой, разрушающей металл и изоляцию;

- в условиях воздействия капель и брызг, на открытых площадках во время снегопада или дождя;

- в случае повреждения электрической вилки или изоляции шнура питания;

- при неисправном выключателе или нечёткой его работе;

- при появлении дыма или запаха, характерного для горячей изоляции;



- при появлении повышенного шума, стука или вибрации;
- при поломке или появлении трещин в корпусных деталях;
- при повреждении или выработке рабочего инструмента.

### 3. Подготовка к эксплуатации

#### 3.1 Заточка цепи

Прежде чем Вы приступите к заточке цепи проверьте её на видимые повреждения по следующим признакам:

- натяжитель пилы не обеспечивает требуемого натяжения цепи (цепь «вытянулась»).

- согнутые или сильно изношенные звенья цепи;
- разболтавшиеся заклёпки или изношенные головки заклёпок;

Если при проверке цепи вы обнаружили хотя бы одно из вышеперечисленных повреждений, то необходимо устранить повреждения или, если это невозможно, заменить цепь на новую.



**Внимание!** Для точной, эффективной и безопасной работы цепной пилы, необходимым условием является работа острой цепью. Никогда не работайте тупыми цепями. Цепь всегда должна быть хорошо заточена.

Признаками затупления цепи являются:

- увод пилы в сторону при пилении;
- затрудненный распил;
- наличие в стружке пыли, мелких опилок, как при распиловке ножовкой.

Звено цепи состоит из двух зубьев: режущего зуба и зуба-ограничителя (рис. 3). Насколько эффективно будет происходить процесс пиления зависит от разницы в высоте между режущим зубом и зубом-ограничителем. Оптимально, когда режущий зуб выше зуба-ограничителя на 0,5 – 0,8 миллиметра.

Перед работой необходимо проверить соответствие напряжения питающей сети, техническим данным станка. А так же произвести проверку работы защитного кожуха и крепление абразивного диска.

Заточка режущего зуба

Заточку цепи необходимо начинать с заточки режущих зубьев **1** (рис. 3) Затачивайте зубья равномерно, вначале каждый второй зуб с одной стороны, потом каждый второй зуб с противоположной стороны. Длина режущих зубьев должна быть одинаковая, различная длина не допускается и может привести к нежелательным последствиям (рис. 4).

Настройте установочный клин **14** (рис. 1) с помощью установочного винта **9** (рис. 1) чтобы клин **14** (рис. 1) располагался впритык к затачиваемому звену и

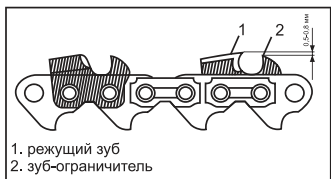


рис.3

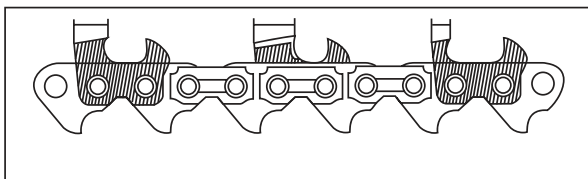


рис.4

не давал цепи передвигаться в процессе заточки (рис. 5).

При заточке следующего зуба не обязательно заново регулировать установочный клин **14** (рис. 1). Достаточно установить звено впритык к установочному клину и зафиксировать это положение винтом **6** (рис. 5), не допуская свободного движения цепи в процессе заточки (рис. 6).

Настройте установочный клин **14** (рис. 1) с помощью установочного винта **9** (рис. 1) чтобы клин **14** (рис. 1) располагался впритык к затачиваемому звену и не давал цепи передвигаться в процессе заточки (рис. 5).

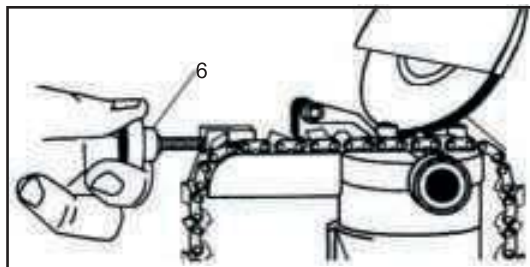


рис5

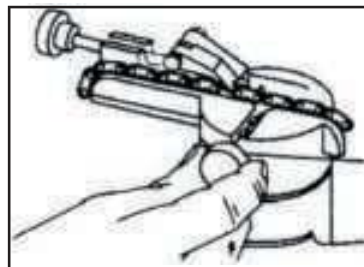


рис.6

### Угол заточки

Часто встречаемые цепи имеют угол заточки зубьев от  $25^{\circ}$  до  $30^{\circ}$ . Точные данные можно увидеть на заводской упаковке цепи.

Расположение абразивного диска по отношению к затачиваемому зубу показано на (рис. 7). Очень важно при заточке зубьев установить необходимую глубину, так как глубина заточки должна быть одинаковая у всех затачиваемых зубцов.

Когда произведёте заточку режущих зубьев, переходите к заточке зубьев-ограничителей.

### Заточка зуба – ограничителя

Для стачивания зуба ограничителя необходимо использовать специальный шаблон для заточки цепи, а также плоский напильник. Наложите шаблон для зуба-ограничителя и, пользуясь плоским напильником, сточите попеременно каждый зуб до уровня шаблона. У шаблона есть два положения:

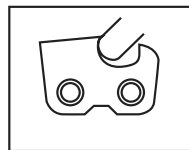


рис.7



H или "hard" (твёрдый) для твёрдой породы дерева, и S „soft“ (мягкий) для мягкой породы дерева.



**Внимание!** Если вы будете затачивать зуб-ограничитель без шаблона, это может привести к тому, что вы сточите его слишком сильно. Цепь тогда будет "съедать" много дерева, это увеличивает риск отдачи, усиливает вибрацию и ухудшает точность пиления. Шаблон не входит в комплект поставки и приобретается отдельно.

### 3.2 Включение/ выключение станка

Перед подключением электрического станка к питающей сети, убедитесь что выключатель находится в положении "выкл", чтобы избежать непроизвольного включения станка. Установите цепь направляющими звеньями в ручей **13** (рис. 8), как показано на (рис. 8), отведя установочный клин **14** (рис. 8) в сторону и ослабив крепёжный винт **6** (рис. 5).

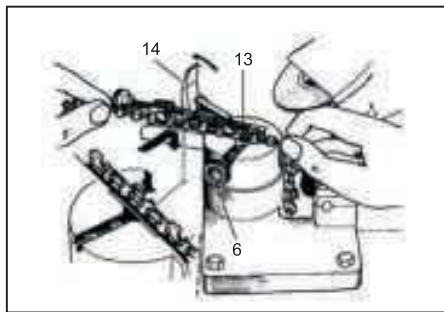


рис.8

После установки цепи зафиксируйте это положение винтом **6** (рис.5) и установите клин **14** (рис. 1). Как только цепь будет зафиксирована, выберите необходимый угол заточки от 0 до 30° (вправо/влево) в зависимости от типа цепи. Установите необходимую глубину заточки при помощи ограничителя глубины **11** (рис. 1). После проведения вышеперечисленных настроек, включите станок, переведя выключатель в положение "вкл". и произведите заточку режущего зуба. Изменение угла заточки цепи производится только при выключенном станке. Перед продвижением цепи и заточкой следующего зуба необходимо перевести выключатель в положение "выкл" и дождаться полной остановки абразивного диска. После чего ослабить крепёжный винт **6** (рис. 5) и продвинуть цепь для заточки следующего зуба.

### 3.3 Замена абразивного круга



**Внимание!** Перед тем как произвести замену абразивного диска отключите станок от питающей сети.

Для замены абразивного диска необходимо снять подвижный щиток **18** (рис. 1), после чего снять защитный кожух **4** (рис. 1). Зафиксировать абразивный диск и открутить фиксатор абразивного диска. Заменить диск на новый и произвести



все вышеперечисленные действия в обратной последовательности.

#### 4. Хранение, обслуживание, транспортировка и утилизация

- до начала эксплуатации станок должен храниться в упаковке завода-изготовителя при температуре окружающей среды от -10 до +35 °С и относительной влажности воздуха не более 80 %;

- для очистки загрязнённой поверхности станка следует использовать сжатый воздух и мягкую салфетку, смоченную водой с мыльным раствором. Запрещено использовать растворитель или любые другие похожие химические средства!

- оптимальным местом для хранения неиспользуемого станка является сухое помещение с температурным режимом от +5 до +25 °С, в недоступном для детей месте, вдали от воздействия прямых солнечных лучей и источников повышенного излучения тепла или холода;

- данный станок нельзя утилизировать вместе с обычными бытовыми отходами. Утилизируйте отработавший свой срок станок безопасным для окружающей среды способом - вы можете сдать отработавший свой ресурс станок в региональный приёмный пункт переработки.

#### 5. Гарантия изготовителя (поставщика)

Правовой основой настоящих гарантийных обязательств является действующее законодательство Российской Федерации, в частности Федеральный Закон РФ «О защите прав потребителей» и Гражданский Кодекс РФ часть 2 статьи 451-491. Условия и ситуации, не оговорённые в настоящих гарантийных обязательствах, разрешаются в соответствии с вышеуказанными законами.

Гарантийный срок эксплуатации станка – 12 месяцев со дня продажи, исключительно при наличии правильно оформленного гарантийного талона.

Адреса гарантийный мастерских:

1) 127282, г. Москва, ул. Полярная, д. 31а

т. (495) 796-94-93

2) 141074, г. Королев, М.О., ул. Пионерская, д.16

т. (495) 647-76-71

В гарантийного срока владелец имеет право на бесплатное устранение неисправностей, возникших вследствие производственных дефектов.

Техническое освидетельствование инструмента на предмет установления гарантийного случая производится только в специализированном сервисном центре.

Гарантийные обязательства **не распространяются** на инструмент в случае:



- вскрытия (попытки вскрытия), ремонта инструмента самим пользователем или не уполномоченными на это лицами;
- при использовании принадлежностей, не предусмотренных заводом-изготовителем;
- если у инструмента забиты вентиляционные каналы пылью или стружкой
- наличия внутри инструмента инородных предметов;
- обнаружения следов заклинивания и перегрузки электродвигателя (например, одновременное перегорание обмоток якоря и статора);
- внешних механических повреждений, возникших по вине владельца;
- воздействия на инструмент обстоятельств непреодолимой силы (например наводнения, пожара, землетрясения и т.д. и т.п.);
- нарушения требований и правил руководства по эксплуатации;
- повреждения изделия вследствие неправильной транспортировки и хранения;
- использования инструмента не по назначению, например при использовании бытового инструмента в производственных или иных целях, связанных с извлечением прибыли.

Инструмент принимается в гарантийный ремонт в чистом виде.

Гарантийное обслуживание не распространяется на следующие быстроизнашиваемые запасные части для станка:

- угольные щётки;
- все резиновые, уплотнительные, компрессионные запасные части.

Неисправности, вызванные несвоевременной заменой угольных щёток, устраняются за счёт покупателя.

[www.kalibrcompany.ru](http://www.kalibrcompany.ru)

