

ELITECH
HD PROFESSIONAL

ПАСПОРТ

СНЕГОУБОРОЧНАЯ МАШИНА

ST 0656U2 (E1609.013.XX)



ПАШПАРТ
СНЕГАЎБОРАЧНАЯ МАШЫНА УНІВЕРСАЛЬНАЯ ELITECH

ТӨЛКҮЖАТ
ӨМБЕБАП ҚАР КҮРЕЙТІН МАШИНА ELITECH

ԱՆՁՆԱԳԻՐ
ՁՅՈՒՆ ՄԱԶՐՈՂ ՄԵԲԵՆԱ ՈՒՆԻՎԵՐՍԱԼ ELITECH

EAC



Паспорт изделия

3 - 37 Стр.



Пашпарт вырабы

39 - 71 Старонка



Өнім паспорты

73 - 106 Бет



Ապրանքի անձնագիր

107 - 140 Էջ

УВАЖАЕМЫЙ ПОКУПАТЕЛЬ!

Благодарим Вас за выбор продукции ELITECH! Мы рекомендуем Вам внимательно ознакомиться с данным паспортом и тщательно соблюдать предписания по мерам безопасности, эксплуатации и техническому обслуживанию оборудования.

Содержащаяся в паспорте информация основана на технических характеристиках, имеющих на момент выпуска паспорта.

Настоящий паспорт содержит информацию, необходимую и достаточную для надежной и безопасной эксплуатации изделия.

В связи с постоянной работой по совершенствованию изделия изготовитель оставляет за собой право на изменение его конструкции, не влияющее на надежность и безопасность эксплуатации, без дополнительного уведомления.

СОДЕРЖАНИЕ

1. НАЗНАЧЕНИЕ	4
2. ОСНОВНЫЕ ПРАВИЛА ТЕХНИКИ БЕЗОПАСНОСТИ	4
3. ТЕХНИЧЕСКИЕ ХАРАКТЕРИСТИКИ	9
4. КОМПЛЕКТАЦИЯ	9
5. УСТРОЙСТВО СНЕГОУБОРОЧНОЙ МАШИНЫ	10
6. СБОРКА	11
7. ПОДГОТОВКА К РАБОТЕ	13
8. ЗАПУСК ДВИГАТЕЛЯ	18
9. ОСТАНОВ ДВИГАТЕЛЯ	19
10. ЭКСПЛУАТАЦИЯ СНЕГОУБОРОЧНОЙ МАШИНЫ	20
11. ТЕХНИЧЕСКОЕ ОБСЛУЖИВАНИЕ	22
12. ПОИСК И УСТРАНЕНИЕ НЕИСПРАВНОСТЕЙ	30
13. ТРАНСПОРТИРОВКА И ХРАНЕНИЕ	33
14. УТИЛИЗАЦИЯ.....	34
15. СРОК СЛУЖБЫ	34
16. ГАРАНТИЯ	34
17. ДАННЫЕ О ПРОИЗВОДИТЕЛЕ, ИМПОРТЕРЕ И СЕРТИФИКАТЕ/ДЕКЛАРАЦИИ.....	34






1. НАЗНАЧЕНИЕ

Снегоуборочная машина предназначена для уборки снега с ровных и твердых поверхностей снегоуборочной насадкой, а также для использования в качестве подметальной машины в любое время года с установленной насадкой-щеткой.

Использование снегоуборочной машины в любых других целях, не предусмотренных настоящим руководством, является нарушением условий гарантийного обслуживания и прекращает действие гарантийного обязательства поставщика. Производитель и поставщик не несет ответственности за повреждения, возникшие вследствие использования снегоуборочной машины не по назначению.

2. ОСНОВНЫЕ ПРАВИЛА ТЕХНИКИ БЕЗОПАСНОСТИ

	<p>Снегоуборочная машина ELITECH предназначена для безопасной и безотказной работы при соблюдении правил техники безопасности и Руководства по эксплуатации. Перед эксплуатацией машины внимательно прочтите Руководство по эксплуатации. Несоблюдение правил техники безопасности и Руководства по эксплуатации, а также использование машины не по назначению, может привести к травмам или поломке оборудования.</p>
	<p>Выхлоп содержит ядовитый угарный газ. Никогда не запускайте двигатель машины в неветилируемом помещении.</p>
	<p>Во время работы машины глушитель очень сильно нагревается и остается горячим некоторое время. Не прикасайтесь к глушителю после остановки двигателя, дайте ему некоторое время остыть. Дайте двигателю охладиться, прежде чем ставить машину на хранение.</p>

 	<p>Бензин является чрезвычайно огнеопасным и взрывоопасным веществом при определенных условиях. Заправляйте бензобак машины в хорошо проветриваемом месте при остановленном двигателе. При заправке бензобака не курите, и не допускайте искрения и огня вблизи машины. Пролитый бензин вытирайте сразу.</p>
	<p>Обслуживание машины, произведенное неправильно, или же самостоятельное устранение неполадок в работе, может привести к серьезным травмам. Обратитесь в сервисную службу для обслуживания машины.</p>
	<p>Для предотвращения получения травм или повреждения оборудования перед работой с машиной всегда проводите осмотр машины на наличие повреждений или утечек ГСМ. В случае обнаружения неисправностей, устраните их до начала эксплуатации.</p>
	<p>Дети и животные не должны находиться вблизи машины во время ее работы.</p>

Безопасность данной снегоуборочной машины определяется безопасной эксплуатацией оборудования оператором. Если оборудование неправильно эксплуатируется или не обслуживается должным образом, может возникнуть опасность. Помните, что вы отвечаете как за свою безопасность, так и за безопасность окружающих.

- Не следует допускать присутствия на обрабатываемом участке посторонних лиц, в особенности детей и домашних животных.
- Внимательно обследуйте место, где вы собираетесь использовать данную снегоуборочную машину и уберите все коврики, санки, доски, провода и другие посторонние предметы.

Будьте внимательны, чтобы не поскользнуться и не упасть, особенно если снегоуборочная машина движется задним ходом. Наденьте обувь, которая сможет улучшить вашу устойчивость на скользких поверхностях.

- Запрещено работать со снегоуборочной машиной при отсутствии достаточной видимости или надлежащего освещения. Всегда находитесь в устойчивом положении и крепко держитесь за ручки.

- Не чистите склоны в поперечном направлении. Проявляйте максимальную осторожность при смене направления на склонах. Не пытайтесь чистить крутые склоны.

- Не превышайте допустимую производительность машины, пытаясь чистить на слишком высокой скорости.

Запрещено осуществлять эксплуатацию машины на высокой скорости, передвигаясь по скользкой поверхности. Смотрите в сторону движения и проявляйте осторожность при движении задним ходом.

- Не используйте снегоуборочную машину на поверхностях, находящихся над уровнем земли, например, на крышах жилых домов, гаражей и других подобных строений или зданий.

- Оператор должен оценить свою способность безопасно управлять устройством в достаточной степени, чтобы защитить себя и находящихся поблизости людей от травм.

- Запрещается использовать снегоуборочную машину для перевозки людей.

- Если произошло столкновение с посторонним предметом, заглушите двигатель и тщательно осмотрите машину на предмет повреждений, а в случае их обнаружения устраните их перед тем, как продолжить эксплуатацию снегоуборочной машины.

- Если вибрация устройства усиливается, **ЗАГЛУШИТЕ** двигатель. Сильная вибрация обычно является признаком неисправности. Если необходимо провести ремонт, обратитесь в специализированный сервисный центр.

- В разгрузочном желобе находится вращающаяся крыльчатка, отбрасывающая снег. Запрещается руками чистить разгрузочный желоб. Пальцы могут попасть в крыльчатку. Для очистки всегда используйте лопатку для чистки желоба. Несоблюдение данных правил безопасности может привести к травмам.

Самой распространенной травмой, которую получают на снегоуборочной машине, является повреждение руки при контакте с вращающейся крыльчаткой внутри разгрузочного желоба. Запрещено осуществлять очистку разгрузочного желоба руками.

ДЛЯ ОЧИСТКИ ЖЕЛОБА СЛЕДУЙТЕ СЛЕДУЮЩИМ ИНСТРУКЦИЯМ:

1. Заглушите двигатель.
2. Подождите 10 секунд, чтобы лопасти крыльчатки успели остановиться.
3. Для очистки всегда используйте специальную лопатку для очистки желоба.

ОБРАЩЕНИЕ С ТОПЛИВОМ

Топливо и его пары легко воспламеняются и взрывоопасны. Всегда обращайтесь с топливом с особой осторожностью. Несоблюдение данных правил безопасности может стать причиной воспламенения или взрыва, что повлечет за собой тяжелые травмы.

ПРИ ДОЛИВЕ ТОПЛИВА

- Заглушите двигатель, дайте ему остыть как минимум 3 минуты, и только после этого снимите крышку топливного бака и долейте топливо.
- Заполнение топливного бака следует осуществлять на улице или в хорошо вентилируемом помещении.
- Не следует переполнять топливный бак. Принимая в расчет увеличение объема бензина, не заполняйте бак выше нижней части горловины бака.
- Держите топливо на расстоянии от искр, открытого огня, зажженных горелок и других источников возгорания.
- Регулярно проверяйте топливopроводы, крышку и патрубки на наличие трещин и протеканий. В случае необходимости проведите замену.
- В случае пролива топлива подождите, пока оно не испарится, и только после этого запускайте двигатель.

ПРИ ЗАПУСКЕ ДВИГАТЕЛЯ

- Убедитесь, что провод свечи зажигания, глушитель, крышка топливного бака и воздушный фильтр (если таковые имеются) находятся на своих местах.
- Если топливо разлилось, не пытайтесь запустить двигатель, а откатите машину от места разлива и не создавайте источников зажигания до тех пор, пока не развеются пары топлива.
- Если после нескольких попыток запуска двигатель не запустился, то происходит перелив топлива в карбюраторе, в этом случае установите рычаг управление воздушной заслонкой (если таковая имеется) в положение «Открыто», регулятор подачи топлива (если имеется) в положение «Заяц» (Быстро) и продолжайте запуск двигателя.

ПРИ ЭКСПЛУАТАЦИИ ОБОРУДОВАНИЯ

- Не наклоняйте снегоуборочную машину под углом, т.к. это приведет к проливу топлива.
- Не перекрывайте заслонку карбюратора, чтобы заглушить двигатель.
- Никогда не запускайте двигатель, если удалены система очистки воздуха или воздушный фильтр.

ДВИЖУЩИЕСЯ ЧАСТИ

- Держите руки, ноги и одежду на расстоянии от вращающихся деталей. Вращающиеся детали могут захватить и затянуть руки, ноги, волосы, одежду или аксессуары. Несоблюдение данных правил безопасности может привести к тяжелым травмам конечностей.
- При проведении чистки, ремонта или осмотра снегоуборочной машины убедитесь, что двигатель ВЫКЛЮЧЕН, провод свечи зажигания отключен, а все движущиеся части остановлены.
- Запрещено прикасаться руками или ногами к вращающимся деталям. Все время держитесь в стороне от системы выброса.

- Запрещено работать на снегоуборочной машине без установленных и работающих надлежащим образом защитных приспособлений и других устройств, обеспечивающих безопасность.
- Запрещено оставлять без присмотра снегоуборочную машину с работающим двигателем. Всегда отключайте шнековые механизмы и средства управления сцеплением, глушите двигатель и вынимайте ключи зажигания.
- Держите свободные или свисающие элементы одежды вдали от передней части снегоуборочной машины и шнекового механизма. Шарфы, варежки, свисающие шнурки, свободная одежда и брюки могут быть легко захвачены вращающимися деталями, что может привести к травме. Затяните длинные волосы и снимите украшения.
- После окончания уборки снега дайте машине поработать еще несколько минут, чтобы предотвратить замерзание коллектора и крыльчатки.

ВЫБРАСЫВАЕМЫЕ ОБЪЕКТЫ

- Объекты могут быть подобраны шнековым механизмом и выброшены из желоба. Запрещено направлять разгрузочный желоб в сторону находящихся поблизости людей, а также позволять кому-либо находиться перед снегоочистителем. Несоблюдение данных правил безопасности может стать причиной тяжелых травм.
- Всегда надевайте защитные очки или защитный экран во время работы со снегоуборочной машиной, а также ее регулировки или ремонта.
- Всегда следите, в каком направлении отбрасывается снег. Находящиеся неподалеку пешеходы, домашние животные или имущество могут быть ранены или повреждены выбрасываемыми объектами.
- Работая со снегоуборочной машиной, следите за окружающей обстановкой. Не проводите машину поверх некоторых предметов, таких как гравий, коврики, газеты, игрушки и камни, скрытые под сне-гом, поскольку они могут быть выброшены через желоб или застрять в шнековом механизме.
- Проявляйте особую осторожность при работе на дороге или пешеходной дорожке, покрытой гравием, а также пересекая их.
- Запрещено использовать снегоуборочную машину рядом со стеклянными ограждениями, автомобилями, стеклянными стенами, обрывами и т.д., не установив надлежащий угол разгрузки желоба.
- Ознакомьтесь с территорией, на которой предстоит провести снегоуборочные работы. Пометьте границы пешеходных дорожек и подъездных путей.

Критерии предельного состояния

Внимание! При возникновении посторонних шумов при работе машины, повреждении изоляции электрокабеля, утечки бензина или моторного масла, механических повреждений узлов и агрегатов необходимо немедленно выключить машину и обратиться в авторизованный сервисный центр для устранения неисправностей.

3. ТЕХНИЧЕСКИЕ ХАРАКТЕРИСТИКИ

ПАРАМЕТРЫ / МОДЕЛЬ	ST 0656U2
Код	E1609.013.00
Мощность, л.с.	6,5
Тип двигателя	ОНV, одноцилиндровый, 4-х тактный, бензиновый с воздушным охлаждением
Объем двигателя, см ³	163
Количество скоростей	4 вперед/ 2 назад
Объем топливного бака, л	3,6
Объем масляного картера, л	0,6
Запуск	Ручной запуск
Потребление топлива, л/ч	0,8
Тип привода	колесный
Типоразмер колес	13" x 4.10-6
Масса, кг	70
Насадка щетка	
Ширина захвата, мм	620
Угол поворота щетки, град.	22
Насадка снегоборочная	
Ширина захвата, мм	560
Высота захвата, мм	420
Дальность выброса, м	10-15
Угол поворота выпускного желоба, град	190

4. КОМПЛЕКТАЦИЯ

Снегоборочная машина с насадкой щеткой	– 1 шт.
Насадка снегоборочная	– 1 шт.
Комплект крепежа	– 1 шт.
Паспорт изделия	– 1 шт.

5. УСТРОЙСТВО СНЕГОУБОРОЧНОЙ МАШИНЫ

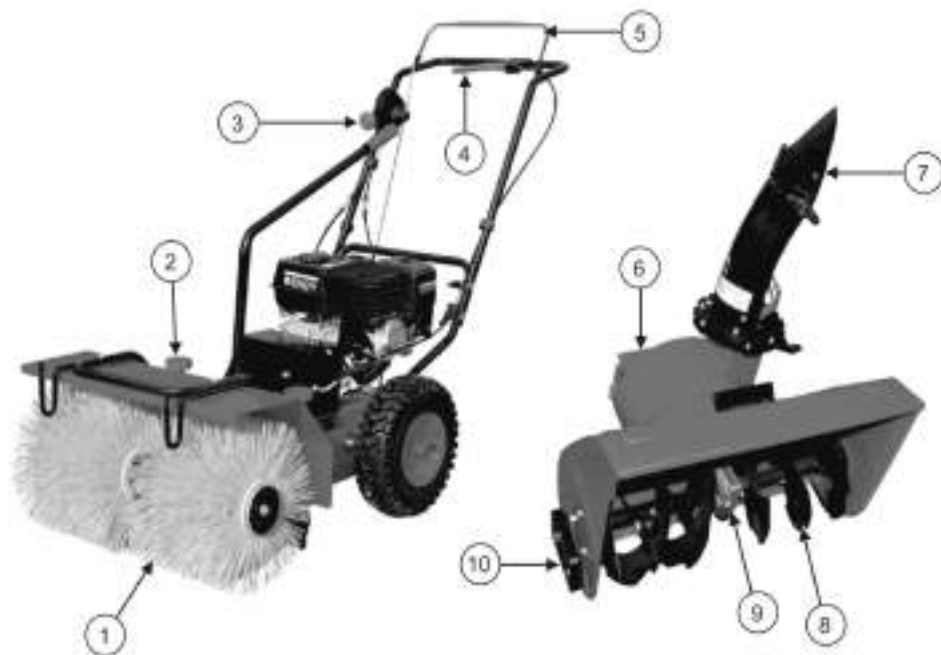


Рис. 1

- 1 – насадка щетка
- 2 – регулировочные винты щетки
- 3 – рычаг переключения скоростей
- 4 – рычаг привода шнека/щетки
- 5 – рычаг привода колес

- 6 – насадка снегоуборочная
- 7 – желоб для выброса снега
- 8 – шнек
- 9 – редуктор
- 10 – ограничительный башмак

Рычаг привода колес

При отпускании рычага привода колес система привода колес отключается, и снегоуборочная машина прекращает движение.

Рычаг привода шнека (щетки)

При отпускании рычага привода шнека/щетки система привода отключается и шнек (щетка) останавливается.

6. СБОРКА

6.1. Установка рукоятки управления

1. Совместите отверстия на П-образной опоре с отверстиями, расположенными в нижней части корпуса машины (Рис. 2).

2. Закрепите П-образную опору при помощи четырех шестигранных болтов (по два болта с каждой стороны).

3. На П-образную опору установите рукоятку управления, совместите отверстия, вставьте по два болта с каждой стороны и зафиксируйте гайками с барашком (Рис. 3).



Рис. 2



Рис. 3

6.2. Установка рабочей насадки

1. Выверните и соедините ведущий вал, поворачивая его из стороны в сторону.

2. Крепко закрепите насадку с двух сторон, как показано на рисунке 4

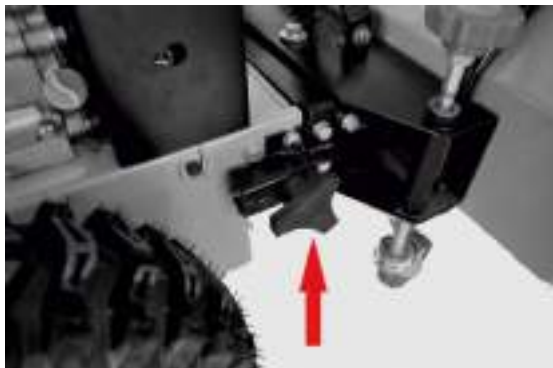


Рис. 4

6.3. Установка рукоятки регулировки направления щетки

Установите рукоятку и закрепите ее болтом, как показано на рисунке 5.



Рис. 5

6.4. Установка желоба выброса снега на снегозаборочную насадку

Примечание! Желоб для выброса снега крепиться к снегозаборнику при помощи трех планок крепления.

1. Установите желоб на фланец снегозаборника.
2. Совместите три отверстия на желобе и фланце.
3. С внутренней стороны желоба вставьте болты с плоской головкой и четырехгранный буртиком.
4. С внешней стороны установите шайбы и затяните гайки.

6.5. Установка рукоятки поворота желоба (Рис. 6, 7)

1. Установите анкерный болт в отверстие на рукоятке управления (Рис. 6).
2. Закрепите болт шестигранной гайкой с контрящимся элементом.
3. Совместите витки спирали привода поворота желоба с прорезями фланца желоба (Рис. 7).
4. Установите привод поворота желоба в отверстие кронштейна, расположенного на корпусе двигателя с левой стороны.
5. Установите плоскую шайбу на конец рукоятки и зашплинтуйте.
6. Вставьте рукоятку поворота желоба в отверстие анкерного болта и соедините с приводом винтом.

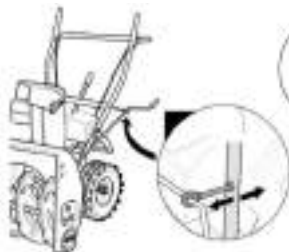


Рис. 6

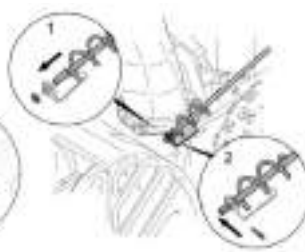


Рис. 7

7. ПОДГОТОВКА К РАБОТЕ

Трансмиссия

7.1. Установка свободного хода приводного колеса (Рис. 8).

Для облегчения управления снегоочистителем при умеренном количестве снега, а также при работе на неровной поверхности, левое колесо снегоуборочной машины можно разблокировать.

Для этого необходимо:

- Переставить стопорный палец с кольцом (1), который жестко крепит колесо на оси, в отверстие (3) оси привода.

При большом количестве снега, а также при обледеневшей поверхности оба колеса снегоуборочной машины должны быть жестко закреплены на оси привода. Для этого необходимо:

- Совместить отверстие (2) в ступице колеса с отверстием оси привода (на рисунке не показано).
- Вставить стопорный палец (1) в отверстие (2).

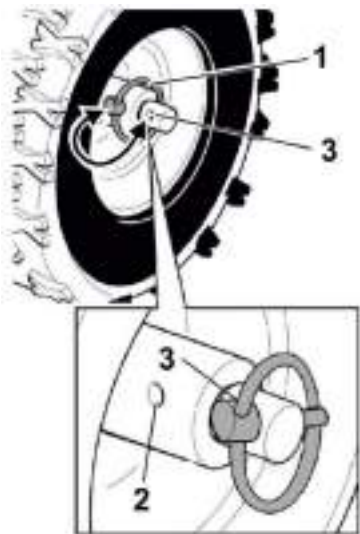


Рис. 8

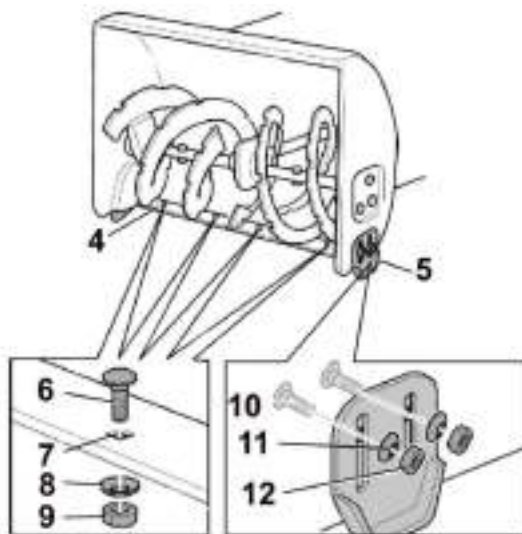


Рис. 9

7.2. Регулировка ограничительных башмаков (Рис. 9)

ВНИМАНИЕ: ПЕРЕД ПЕРВЫМ ИСПОЛЬЗОВАНИЕМ СНЕГОУБОРОЧНОЙ МАШИНЫ ОТРЕГУЛИРУЙТЕ ПОЛОЖЕНИЕ ОГРАНИЧИТЕЛЬНЫХ БАШМАКОВ.

Если ограничительные башмаки (5) будут выставлены таким образом, что подрезной нож (4) будет касаться очищаемой поверхности, это приведет не только к преждевременному износу подрезного ножа, но и к преждевременному износу ходовой части машины.

Ограничительные башмаки регулируют расстояние между очищаемой поверхностью и подрезным ножом для того, чтобы посторонние предметы (камни, прутья и т.д.) во время работы не попадали в шнек машины.

Для проведения регулировки требуется:

- Ослабить шестигранные гайки (12) крепления ограничительных башмаков с обеих сторон снегозаборника.

- Выставить положение ограничительных башмаков. Максимальная высота (наибольшее расстояние между поверхностью земли и подрезным ножом) выставляется при использовании снегоуборочной машины на неровных и нетвердых поверхностях; минимальная высота (наименьшее расстояние между поверхностью земли и подрезным ножом) выставляется при использовании машины на ровных и твердых поверхностях.

- Затянуть шестигранные гайки (12). При этом оба ограничительных башмака должны касаться всей нижней плоскостью поверхности земли (для исключения их неравномерного износа).

Двигатель

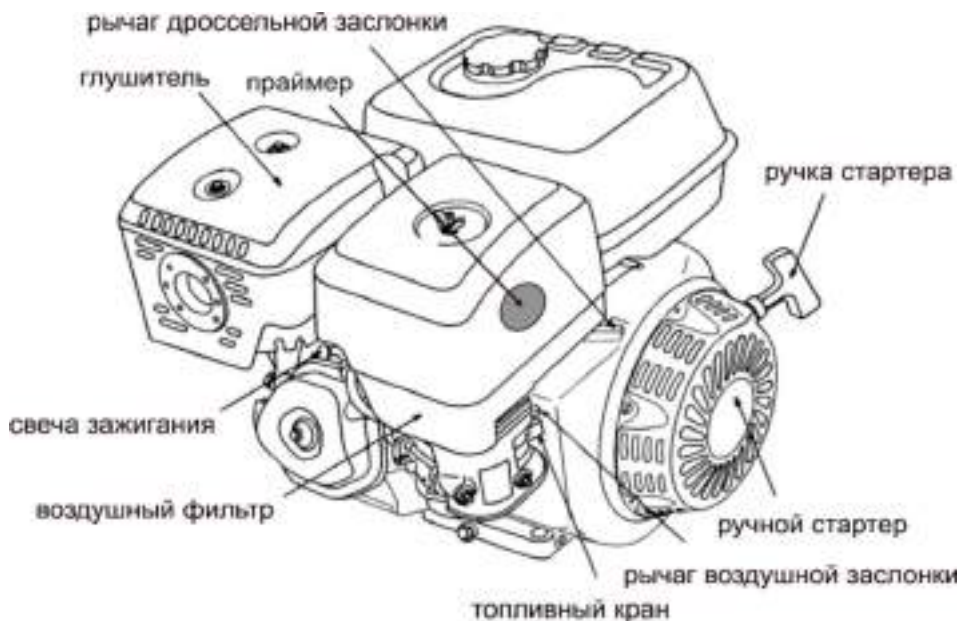


Рис. 10

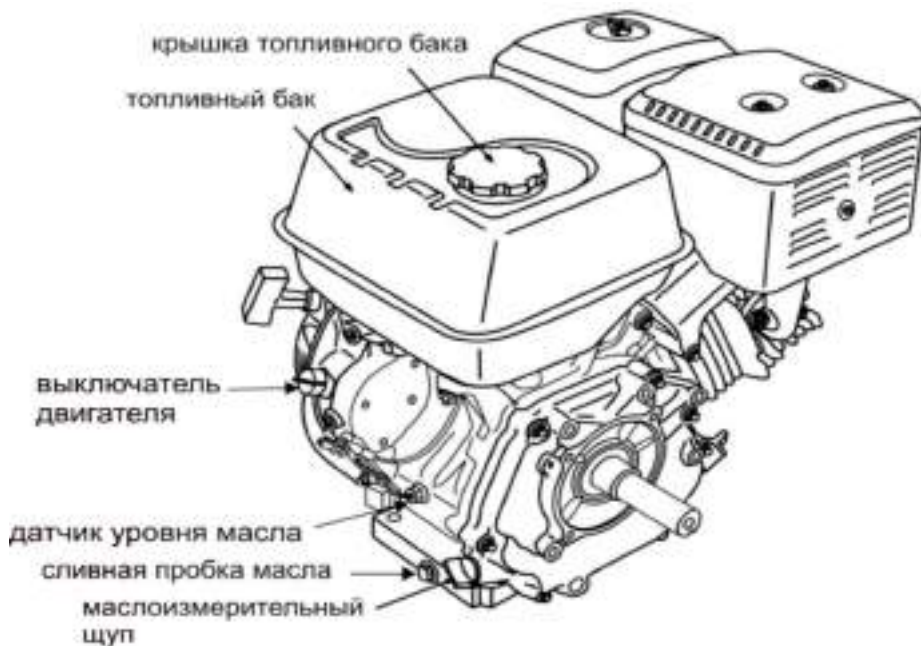


Рис. 11

7.3 Моторное масло

Внимание! Для транспортировки снегоуборочной машины масло из картера двигателя было слито. Перед первым использованием залейте рекомендованное моторное масло в картер двигателя в объеме, указанном в технических характеристиках!

Заправка моторного масла в картер двигателя:

1. Установите снегоуборочную машину на ровную горизонтальную поверхность;
2. Выкрутите пробку маслосливной горловины (Рис. 12);
3. Через маслосливную горловину залейте моторное масло в картер двигателя до уровня нижней кромки маслосливной горловины (Рис. 13);



Рис. 12



Рис. 13

Внимание! Используйте только чистое моторное масло для 4-тактного двигателя воздушного охлаждения.

Выберите масло с подходящей вязкостью для средней температуры воздуха в регионе, где предполагается эксплуатация снегоуборочной машины.

Сорта масел по вязкости марки SAE:

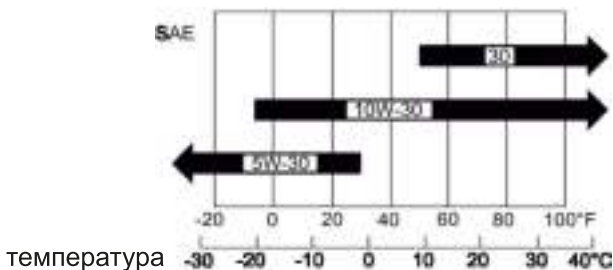


Рис. 14

Рекомендованное моторное масло:

Elitech 4T Премиум (SAE10W30, полусинтетическое) - всесезонное

Elitech 4T Ультра (SAE5W30, синтетическое) - всесезонное для особо холодных условий

Проверка уровня моторного масла в двигателе

Проверку уровня моторного масла выполняйте в следующей последовательности:

1. Выкрутите пробку маслозаливной горловины (Рис. 12);
2. Протрите контрольный щуп ветошью и вставьте щуп в маслозаливную горловину, не заворачивая пробку;
3. Извлеките щуп и проверьте уровень масла. Он должен находиться между верхней и нижней отметкой контрольного щупа ближе к верхней отметке (max) (Рис. 15). В случае необходимости долейте свежее моторное масло;
4. Закрутите маслозаливную пробку.



Рис. 15

Внимание! Автоматическая система контроля за уровнем моторного масла отключит двигатель до того, как уровень масла опустится ниже безопасного уровня. При этом загорится индикатор низкого уровня моторного масла.

Регулярно проверяйте уровень моторного масла в двигателе для предотвращения непредвиденных отключений генератора во время работы.

7.4 Топливо

В качестве топлива для снегоуборочной машины используйте неэтилированный бензин марки АИ 92.

Открутите крышку бензобака (Рис. 11). Под крышкой расположен сетчатый фильтр, который препятствует попаданию мусора в бензобак при заливке топлива. Залейте в бензобак (поз. 1, Рис. 16) топливо (бензин АИ92) до необходимого уровня. Заливать топливо в бензобак необходимо через воронку, или из специальной канистры с удлиненной горловиной (поз. 2, Рис. 16). После дозаправки надежно закрутите крышку бензобака.

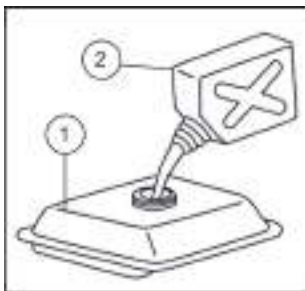


Рис. 16

Внимание! Дозаправку топлива осуществляйте в хорошо проветриваемых местах, удаленных от источников огня. Не курите во время дозаправки топлива. Старайтесь заливать топливо аккуратно не проливая. Пролитое топливо сразу же вытирайте. Пары бензина или капли могут загореться. Перед запуском двигателя убедитесь, что оборудование просушено. Следите за тем, чтобы в топливный бак не попала грязь.

7.5. Проверка воздушного фильтра

Воздушный фильтр препятствует попаданию в двигатель грязных примесей, содержащихся в воздухе, которые могут привести к поломке двигателя. Загрязненный воздушный фильтр препятствует надлежащей подаче воздуха в карбюратор.

Проверяйте фильтрующий элемент воздушного фильтра (губка) согласно регламенту технического обслуживания. Убедитесь, что он исправен и находится в рабочем состоянии (нет повреждений и чистый).

Внимание! Запрещается запускать двигатель генератора без воздушного фильтра. Это приводит к преждевременному износу двигателя.

7.6 Обкатка двигателя

Для долгосрочной и надежной работы двигателя снегоуборочной машины рекомендуем Вам произвести обкатку двигателя. Не нагружайте двигатель при первом запуске, дайте двигателю поработать не менее 4 часов с нагрузкой в 20-40% от номинальной. После первых 20 моточасов работы замените моторное масло.

8. ЗАПУСК ДВИГАТЕЛЯ

Перед запуском двигателя:

- Проверьте наличие топлива в топливном баке и уровень масла в двигателе. При необходимости долейте.

- Убедитесь, что рычаги привода колес и шнека (Рис. 1, поз. 4 и 5) не нажаты (не заблокированы).

- Проверьте надежно ли установлен колпачок высоковольтного провода на свечу зажигания.

Порядок запуска двигателя (Рис. 17,18):

1. Установить рычаг топливного крана в положение «Вкл.» (ОТКРЫТ).

2. Переместите рычаг управления дроссельной заслонкой вправо в положение “ЗАЯЦ” – (БЫСТРО).

3. При запуске холодного двигателя установите рычаг управления воздушной заслонкой карбюратора в положение “Закрыто” и 2 - 3 раза нажать кнопку праймера.

4. Поверните выключатель двигателя в положение «ON» - «ВКЛЮЧЕНО».

5. Нажмите 5-6 раз на кнопку праймера, расположенного на корпусе воздушного фильтра (рис. 16), для заполнения карбюратора топливной смесью.

6. Медленно потяните за рукоятку ручного стартера до появления ощутимого сопротивления, затем резко дерните рукоятку на себя и, не отпуская, плавно верните ее в исходное положение. Если двигатель не запустился, повторите действие еще раз, пока двигатель не запустится.

Внимание! Не позволяйте рукоятке стартера ударяться о корпус двигателя. Медленно возвращайте ее в исходное положение.

Внимание! Не вытягивайте шнур стартера на всю длину, это может привести к поломке ручного стартера.

7. После запуска прогреть двигатель при нахождении воздушной заслонки в среднем положении, а затем перевести рычаг управления воздушной заслонкой в положение “Открыто”.

ПРИМЕЧАНИЕ: Работать следует только при полностью открытой воздушной заслонке.



Рис. 17



Рис. 18

9. ОСТАНОВ ДВИГАТЕЛЯ

Чтобы остановить двигатель в случае крайней необходимости поверните выключатель двигателя в положение «OFF» - «ВЫКЛЮЧЕНО».

В обычной ситуации для предотвращения повреждения и облегчения последующего запуска двигателя дайте двигателю поработать несколько минут перед остановкой. Для чего:

1. Сдвинуть рычаг управления дроссельной заслонкой влево (в положение «ЧЕРЕПАХА» (МЕДЛЕННО).
2. Повернуть выключатель двигателя в положение «OFF» (Выключено).
3. Установить топливный кран в положение "Выкл." (Закрыто).

10. ЭКСПЛУАТАЦИЯ СНЕГОУБОРОЧНОЙ МАШИНЫ

- Проверьте устройства безопасности, устройства управления и тросики привода шнека и колес на отсутствие повреждений, а также надежность затяжки всех крепежных элементов (болтов, гаек, винтов).

- Проверьте уровень масла в картере двигателя. Долейте необходимое количество масла (см. раздел “Проверка уровня моторного масла в двигателе”).

- Отрегулируйте рычаги управления (см. раздел “Техническое обслуживание”).

- С целью безопасного транспортирования снегоуборочной машины давление в шинах может превышать требуемое значение. Проверьте давление в шинах и при необходимости доведите его до уровня в 1 бар.

Внимание! Запрещается работать с неисправной снегоуборочной машиной. Перед началом работы обязательно визуально осмотрите машину, в т. ч. рычаги приводов шнека (щетki) и колес, выключатель двигателя и проверьте затяжку крепежных элементов.

10.1. Изменение направления выброса снега

Крутите рукоятку поворота желоба вправо или влево, в зависимости от желаемого направления выброса снега.

ПРЕДУПРЕЖДЕНИЕ. Не направляйте желоб для выброса снега так, чтобы выброс снега происходил в сторону людей, особенно детей, домашних животных, а также в сторону окон, машин и т.д.

ЗАПРЕЩАЕТСЯ ПОДЪЕМ СНЕГОУБОРОЧНОЙ МАШИНЫ ВВЕРХ ЗА РУКОЯТКУ ПОВОРОТА ЖЕЛОБА.

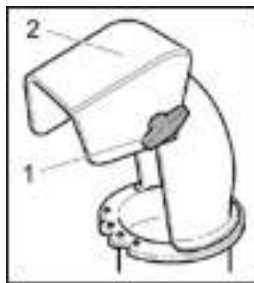


Рис. 19

10.2. Изменение дальности выброса снега (Рис. 19)

Чем выше будет поднята верхняя часть желоба (2), тем дальше будет отбрасываться снег.

- Ослабьте барашковые гайки (1) и установите дефлектор желоба (2) для выброса снега в требуемое положение.

- Надежно затяните барашковые гайки (1).

10.3. Переключение скоростей

ПРЕДУПРЕЖДЕНИЕ: Перед переключением скоростей отпустите рычаг привода шнека и рычаг привода колес.

Для изменения скорости и направления движения (вперед/назад) используйте рычаг переключения скоростей (рис. 20):

- Движение вперед: рычаг в положении от “1” (медленно) до “4” (быстро).
- Движение назад: рычаг в положении “R1” (медленно) или в положение “R2” (быстро).



Рис. 20

10.4. Удаление посторонних предметов, попавших в шнек или в желоб для выброса снега

ВНИМАНИЕ: ОПАСНОСТЬ ПОЛУЧЕНИЯ ТРАВМ!

Для удаления посторонних предметов, попавших в шнек, используйте пластиковую лопатку, закрепленную на снегозаборнике.

- Выключить двигатель.
- Дождаться полной остановки вращения шнека машины.
- Отсоединить колпачок высоковольтного провода от свечи зажигания.
- Удалить посторонние предметы.

10.5. Начало работы с машиной

- Отрегулируйте положение желоба для выброса снега при использовании снегоуборочной насадки.

- Запустите двигатель (см. “Запуск двигателя”).

- При отпущенных рычагах привода шнека (щетки) и привода колес установите рычаг переключения скоростей в требуемое положение.

- Прижмите и удерживайте рычаг привода шнека (щетки). Шнек (щетка) начнет вращаться.

- Прижмите и удерживайте рычаг привода колес. Снегоуборочная машина начнет движение.

- Для изменения скорости движения отпустите рычаг привода колес и установите рычаг выбора скорости в требуемое положение.

10.6. Остановка машины

- Отпустите рычаг привода шнека (щетки) и рычаг привода колес.
- Установите рычаг переключения скоростей в нейтральное положение.
- Сдвиньте рычаг управления дроссельной заслонкой в положение «черепашка».
- Дайте двигателю поработать 3-5 минут на холостых оборотах, затем заглушите.
- Очистите от снега шнек, крыльчатку и направляющий желоб.

10.7. Рекомендации по уборке снега

- Убирайте снег сразу после его выпадения, т.к. в дальнейшем возможно образование ледяной корки на снежном покрове.
- По возможности направляйте поток выбрасываемого снега по ветру.
- При работе перемещайте снегоуборочную машину так, чтобы слегка перекрывать уже очищенную область.

10.8. Работа на склонах

ВНИМАНИЕ: ОПАСНОСТЬ ОПРОКИДЫВАНИЯ СНЕГОУБОРОЧНОЙ МАШИНЫ !

- Соблюдайте особую осторожность при изменении направления движения.
- Движение осуществляйте только вверх или вниз, избегая движения поперек склона.
- Объезжайте препятствия.
- Не работайте в непосредственной близости от обрывов.
- Не работайте на местности с уклоном более 20°.

ПРЕДУПРЕЖДЕНИЕ: Держите руки и ноги в стороне от вращающегося шнека машины.

11. ТЕХНИЧЕСКОЕ ОБСЛУЖИВАНИЕ

Проведение своевременного технического обслуживания и регулировок позволит содержать снегоуборочную машину в наилучшем рабочем состоянии и обеспечит длительный срок ее эксплуатации. Выполняйте техническое обслуживание в соответствии с регламентом технического обслуживания.

Внимание! Перед выполнением любого технического обслуживания заглушите двигатель. Если нужно, чтобы двигатель работал, убедитесь, что место работы хорошо проветривается. Выхлопные газы при работе двигателя содержат ядовитый угарный газ и другие вредоносные химические вещества.

Внимание! Двигатель машины, глушитель и другие компоненты двигателя очень сильно разогреваются при работе. Во избежание ожога, не дотрагивайтесь до них сразу после остановки двигателя, а подождите некоторое время, пока они остынут, и только затем приступайте к техническому обслуживанию.

Внимание! Запрещается обслуживать снегоборочную машину с включенным приводом шнека (щетки).

Внимание! Используйте оригинальные запасные части ELITECH. Установка бывших в эксплуатации или не оригинальных запасных частей может повредить снегоборочную машину.

Таблица регламента технического обслуживания

Выполняемые работы/ Период		Перед каждым использованием	Первый месяц или через 20 часов	Каждые 3 месяца или через 50 часов	Каждые 6 месяцев или через 100 часов	Каждый год или через 300 часов
Моторное масло	Проверка уровня	○				
	Замена		○		○	
Воздушный фильтр	Проверка	○				
	Чистка			○ (1)		
	Замена					○
Отстойник	Чистка				○	
Свеча зажигания	Проверка-чистка				○	
	Замена					○
Обороты холостого хода	Проверка-регулировка					○ (2)
Клапанный зазор	Проверка-регулировка					○ (2)
Топливный бак и фильтр	Чистка					○ (2)
Камера сгорания	Чистка	После 300 часов (2)				
Топливопровод	Проверка	Каждые 2 года (замена при необходимости) (2)				

(1) - проводите ТО чаще, если машина работает в пыльных условиях.

(2) - эти операции следует выполнять у авторизованного дилера, если только Вы не имеете соответствующих инструментов и требуемой квалификации.

11.1 Замена моторного масла

Внимание! Слив моторного масла, при его замене, необходимо производить на разогретом двигателе, чтобы обеспечить быструю полную очистку.

Слив моторного масла выполняйте в следующей последовательности:

1. Установите подходящую емкость для слива отработанного масла под сливное отверстие;
2. Выкрутите пробку маслозаливной горловины (Рис. 21);
3. Выкрутите сливной болт (Рис. 21);
4. Слейте в заранее приготовленную емкость все моторное масло;
5. Закрутите на место сливной болт с прокладкой;
6. Установите снегоуборочную машину на горизонтальной поверхности и залейте новое моторное масло рекомендованное производителем до нижней кромки маслозаливной горловины (Рис. 22);
7. Проверьте уровень моторного масла (см. пункт «Проверка уровня моторного масла»);
8. Плотно закройте пробку маслозаливной горловины.

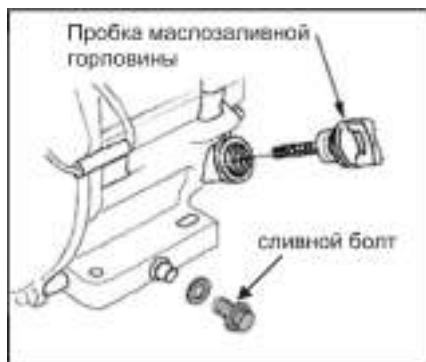


Рис. 21



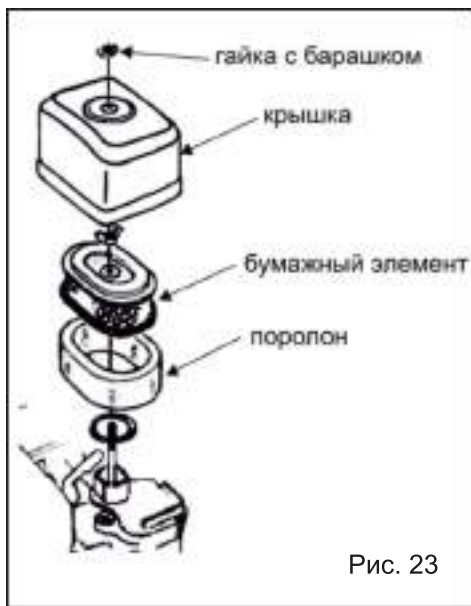
Рис. 22

Внимание! Отработанное моторное масло утилизируйте в соответствии с правилами, установленными производителем данного масла. Не выливайте его на землю и не выбрасывайте вместе с бытовыми отходами.

11.2 Обслуживание воздушного фильтра.

Загрязненный воздушный фильтр препятствует необходимой подаче воздуха в карбюратор. Для обеспечения нормальной работы карбюратора необходимо регулярно чистить воздушный фильтр. Сокращайте интервалы обслуживания воздушного фильтра, если снегоуборочная машина работает в местах с повышенным запылением.

Внимание! Запрещается запускать двигатель машины без воздушного фильтра. Это приводит к преждевременному износу двигателя.



Очистку воздушного фильтра выполняйте в следующей последовательности:

1. Открутите барашковую гайку и снимите крышку фильтра.

2. Снимите фильтр и разъедините его на детали.

3. Внимательно проверьте, нет ли в элементах фильтра разрывов или других механических повреждений и поменяйте их, если они повреждены.

4. Поролоновый элемент: Промойте его в теплом растворе моющего средства, а затем тщательно сполосните. Также можно использовать неогнеопасный растворитель или растворитель с высокой точкой возгорания. Просушите фильтр.

Обмакните его в чистое машинное масло и выжмите для удаления излишков масла.

5. Бумажный элемент. Слегка несколько раз постучите им о твердую поверхность для удаления грязи или продуйте сжатый воздух через фильтр изнутри наружу. Никогда не пытайтесь очистить грязь щеткой; щетка только забьет грязь в волокна. Поменяйте бумажный элемент, если он чрезмерно загрязнен.

11.3 Обслуживание свечи зажигания

Внимание! Во время работы двигателя свеча зажигания нагревается до высокой температуры. Необходимо соблюдать особую осторожность при ее обслуживании во избежание получения ожогов.

Периодически проверяйте состояние свечи зажигания. Если электрод свечи зажигания загрязнился, очистите его. Если после очистки свеча зажигания не работает (двигатель не запускается или работает с перебоями), замените свечу зажигания на новую.

Обслуживание свечи зажигания выполняйте в следующей последовательности:

1. Снимите со свечи колпачок высоковольтного провода;

2. Выверните свечу зажигания против часовой стрелки с помощью свечного ключа и воротка;

3. Осмотрите свечу зажигания. При наличии трещин или сколов замените. В случае дальнейшего использования произведите очистку металлической щеткой;

4. Проверьте зазор между электродами. Он должен составлять 0.7-0.8мм. При необходимости отрегулируйте зазор (Рис. 24);

5. Осторожно вверните свечу зажигания по часовой стрелке от руки до упора, по часовой стрелке.

6. Убедившись в правильной установке свечи зажигания по резьбе, плотно затяните ее свечным ключом;

7. Плотно наденьте колпачок высоковольтного провода на свечу.

Внимание! Свеча зажигания должна быть плотно затянута. При недостаточной силе затяжки она может перегреться и повредить генератор.

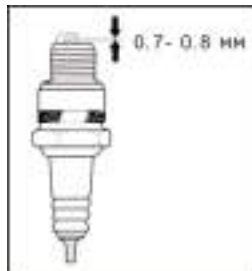


Рис. 24

11.4 Обслуживание фильтров топливной системы

Крышка топливного бака



Сетчатый фильтр

Рис. 25

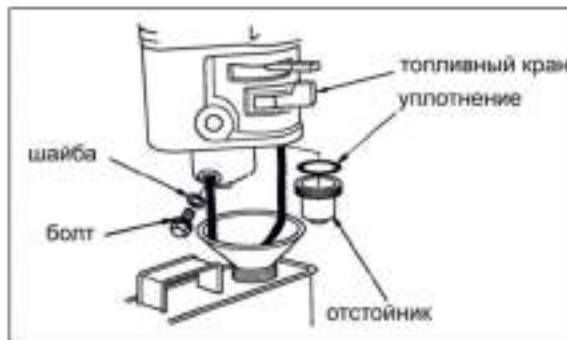


Рис. 26

1. Снимите крышку бензобака и извлеките сетчатый фильтр (Рис. 25).

2. Закройте топливный кран и демонтируйте отстойник, стараясь не повредить уплотнения. Выкрутите дренажный болт карбюратора и слейте остатки топлива во вспомогательную емкость (Рис. 26).

3. Удалите загрязнения с фильтров промыванием в легком растворителе и продувкой сжатым воздухом. Высушите фильтры и установите их на место.

4. При обнаружении любых дефектов фильтрующие элементы замените новыми.

5. **Внимание!** После заправки убедитесь в отсутствии утечек топлива из системы питания. Не запускайте двигатель с демонтированными топливными фильтрами. Особое внимание обратите на топливный шланг.

11.5. Смазка

Смажьте все вращающиеся и движущиеся части снегоуборочной машины машинным маслом.

Добавьте небольшое количество машинного масла на поворотный узел желоба для выброса снега (Рис. 27).



Рис. 27

11.6. Проверка и подкачка давления в шинах

Рекомендуемое давление в шинах 1 бар.

Для проверки давления в шинах:

- открутите пластиковый колпачок с ниппеля (Рис. 28);
- автомобильным манометром проверьте давление в шинах. В случае необходимости подкачайте или спустите давление в шинах до давления 1 бар.



Ниппель

Рис. 28

11.7. Регулировка рычага привода шнека (щетки)

Проверка работы рычага привода шнека (щетки):

- Прижать рычаг привода шнека (щетки) к рукоятке управления, при необходимости уменьшить натяжение тросика (см. “Регулировка тросиков привода шнека и колес”).
- Отпустить рычаг привода шнека (щетки). Тросик привода шнека (щетки) должен быть в натянутом состоянии. Не допускать перетягивания тросика. При необходимости, отрегулировать натяжение тросика привода шнека (щетки) (см. “Регулировка тросиков привода шнека и колес”).
- Рычаг привода шнека (щетки) должен полностью прижиматься к рукоятке управления. Если этого не происходит, тросик привода шнека (щетки) перетянут, и его необходимо ослабить (см. “Регулировка тросиков привода”).

11.8. Регулировка рычага привода колес

Порядок проверки:

- Установить рычаг переключения скоростей в положение наибольшей передней скорости.
- Прижать рычаг привода колес к рукоятке управления и сдвинуть снегоуборочную машину вперед.
- В момент передвижения машины установить рычаг переключения скоростей в положение наибольшей задней скорости “R2”, а затем в положение наибольшей передней скорости.
- Если при перемещении машины или при переключении скоростей чувствуется некоторое сопротивление, то необходимо ослабить тросик привода колес (см. “Регулировка тросиков привода шнека и колес”).
- Если в момент перемещения снегоуборочной машины прижать рычаг привода колес к рукоятке управления, то колеса должны заблокироваться. Если этого не произошло, то необходимо натянуть тросик привода колес (см. “Регулировка тросиков привода шнека и колес”).
- Если регулировочные работы не приводят к требуемому результату, обратитесь в Сервисный центр

11.9. Регулировка тросиков привода шнека и колес (Рис. 29)

Регулировка тросиков привода шнека (щетки) и колес при помощи втулки:

- Для натяжения тросика: ослабить гайку, а затем закрутить втулку до гайки.
- Для ослабления тросика: ослабить втулку и закрутить гайку до втулки.



Рис. 29

11.10. Замена срезных болтов снегоуборочной насадки (Рис. 30)

Шнеки (3) снегоуборочной машины крепятся к валу (4) с помощью срезных болтов (1) и гаек (2). Срезные болты имеют ослабленное сечение и при попадании в шнек посторонних предметов срезаются и предохраняют редуктор машины от разрушений. Срезные болты (1) должны заменяться только на оригинальные.

- Удалите использованные срезные болты, очистите посадочные отверстия и смажьте их.
- Установите в посадочные отверстия новые срезные болты и закрепите гайками.

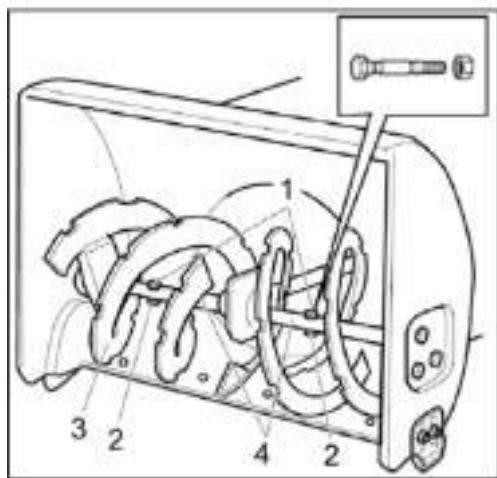


Рис. 30

ЗАПРЕЩАЕТСЯ ИСПОЛЬЗОВАТЬ ВМЕСТО ОРИГИНАЛЬНЫХ СРЕЗНЫХ БОЛТОВ СТАНДАРТНЫЕ МЕТАЛЛИЧЕСКИЕ БОЛТЫ ИЛИ ДРУГИЕ ЗАМЕНИТЕЛИ.

При любых повреждениях редуктора шнека или других частей снегоуборочной машины, связанных с установкой неоригинальных болтов крепления шнека, гарантийный ремонт не осуществляется.

11.11 Замена подрезного ножа снегоуборочной насадки (Рис. 9)

- Открутите болты и гайки с шайбами крепления подрезного ножа к снегозаборнику.
- Снимите подрезной нож.
- Установите новый подрезной нож на снегозаборник, закрепив его при помощи болтов и гаек с шайбами.

11.12. Замена ограничительных башмаков снегоборочной насадки (Рис. 9)

- Открутите болты и гайки с шайбами.
- Замените ограничительные башмаки с обеих сторон снегозаборника.
- Отрегулируйте положение ограничительных башмаков (см. "Регулировка ограничительных башмаков").

Проверяйте снегоборочную машину на наличие повреждений. Для замены изношенных или поврежденных частей обращайтесь в уполномоченный сервисный центр.

12. ПОИСК И УСТРАНЕНИЕ НЕИСПРАВНОСТЕЙ

В большинстве случаев неисправности снегоборочной машины возникают по причине невнимательности, недостаточно бережного ухода и пренебрежения правилами эксплуатации. Поэтому перед эксплуатацией машины внимательно прочитайте данное Руководство по эксплуатации.

При возникновении какой-либо неисправности обратитесь к таблице возможных неисправностей и методов их устранения.

Если возникшую неисправность устранить не удалось, то обратитесь в ближайший к Вам авторизованный сервисный центр Elitech, указанный в гарантийном талоне.

Возможные неисправности и методы их устранения

Неисправность	Причина	Метод устранения
Двигатель не запускается	Пустой топливный бак	Залить в топливный бак свежее топливо
	Появился осадок от топлива	Слить топливо в специально подготовленную емкость. Залить свежее топливо в топливный бак
	Холодный двигатель. Рычаг управления воздушной заслонкой карбюратора находится в положении "ON" ("Полностью открытое")	Установить рычаг управления воздушной заслонкой в положение "OF" ("Полностью закрытое")

Неисправность	Причина	Метод устранения
Двигатель не запускается	Рычаг топливного крана находится в положении "OFF"	Установить рычаг топливного крана в положение "ON"
	Рычаг управления дроссельной заслонкой находится в положении "Черепаша"	Установить рычаг управления дроссельной заслонкой в положение "Заяц"
	Колпачок высоковольтного провода не подключен к свече зажигания	Надеть колпачок высоковольтного провода на свечу зажигания
	Грязная или неисправная свеча зажигания	Очистить или заменить свечу зажигания
	Загрязнен воздушный фильтр	Очистить или заменить воздушный фильтр
	Недостаточный уровень масла в картере (сработал датчик уровня масла)	Долить масло
	Карбюратор полностью заполнен топливом	Установить рычаг управления воздушной заслонкой в положение "ON" ("Полностью открытое") и запустить двигатель
Двигатель работает не устойчиво	Рычаг воздушной заслонки находится в неправильном положении	Установить воздушной заслонки в положение «ON» («Полностью открытое») и запустить двигатель
	Слабый контакт колпачка высоковольтного провода со свечой зажигания	Плотно надеть колпачок высоковольтного провода на свечу зажигания
	Старое топливо. Вода или грязь в топливе	Слить топливо в специально подготовленную емкость. Залить свежее топливо в топливный бак
	Забито вентиляционное отверстие в крышке топливного бака	Удалить лед и снег с крышки топливного бака. Прочистить отверстие
	Не отрегулирован карбюратор	Отрегулировать карбюратор (2)

Неисправность	Причина	Метод устранения
Снегоуборочная машина не выбрасывает снег	Срезаны срезные болты шнеков	Заменить срезные болты (см раздел "Замена срезных болтов")
	Забился желоб для выброса снега	Выключить двигатель и отсоединить колпачок высоковольтного провода от свечи зажигания Очистить желоб и внутреннюю часть снегозаборника
	Неправильно отрегулирован тросик привода шнека	Отрегулировать тросик привода шнека (см раздел "Регулировка рычага привода шнека")
Снегоуборочная машина не перемещается	Неправильно отрегулирован тросик привода колес	Отрегулировать тросик привода колес (см раздел "Регулировка тросиков привода шнека и колес")
	Износ или обрыв ремня привода колес	Натянуть или заменить ремень привода колес (2)
	Образование льда на элементах системы привода	Удалить образовавшийся лед (см раздел "Проверка системы привода колес")
	Износ или обрыв резинового кольца ведомого фрикционного диска	Заменить резиновое кольцо ведомого фрикционного диска (2)
	Прокол колеса (шины)	Заменить колесо (шину)
Сильная вибрация	Потеря деталей шнека или их повреждение	Выключить двигатель и отсоединить колпачок высоковольтного провода от свечи зажигания Проверить наличие деталей Затянуть все болты и гайки Заменить все поврежденные детали (2)
	Произошла деформация шнека (щетки)	Для ремонта шнека обратиться в уполномоченный сервисный центр Самостоятельно заменить деформированный шнек на новый

Неисправность	Причина	Метод устранения
Затруднено перемещение рычага переключения скоростей	Неправильно отрегулирован тросик привода колес	Отрегулировать тросик привода (см раздел "Регулировка тросиков привода")
	Образование льда на элементах системы привода	Удалить образовавшийся лед (см раздел "Проверка системы привода")

13. ТРАНСПОРТИРОВКА И ХРАНЕНИЕ

Транспортировка

Перед транспортировкой машины необходимо выполнить следующие действия:

- Слейте топливо из бензобака, топливной арматуры и карбюратора;
- Плотно закройте крышку бензобака и пробку маслозаливной горловины;
- Закройте топливный кран;
- Переведите выключатель двигателя в положение «Выкл.»
- При транспортировке снегоуборочную машину необходимо зафиксировать в устойчивом вертикальном положении.

Подготовка к хранению

Перед постановкой машины на хранение (3 месяца и более) всегда выполняйте следующие операции:

- Слейте топливо из бака, топливной арматуры и карбюратора. Вначале слейте топливо из бака, а затем, открутив дренажный винт карбюратора, слейте через него топливо из карбюратора и аккуратно закрутите дренажный винт обратно;
- Выкрутите свечу зажигания и залейте столовую ложку чистого моторного масла в цилиндр. Прикройте чистой ветошью отверстие свечи зажигания для предотвращения разбрызгивания масла из свечного отверстия и проверните двигатель с помощью ручного стартера на несколько оборотов, чтобы распределить масло, затем заверните свечу зажигания на место;
- Медленно потяните шнур ручного стартера, пока не почувствуете сопротивление. В этот момент, поршень находится в верхней точке при такте сжатия, впускной и выпускной клапаны закрыты. Храните машину в этом положении, чтобы предотвратить внутреннюю коррозию;
- Проведите очистку воздушного фильтра;
- Очистите все компоненты машины чистой и сухой ветошью.

Рекомендации:

- Храните в хорошо проветриваемом отапливаемом помещении с относительной влажностью не более 80% (при температуре плюс 25°C).

Внимание! Работы по подготовке машины к хранению проводите только в хорошо проветриваемых местах, защищенных от внешних осадков (дождь, снег и т.п.).

Внимание! Обращайтесь осторожно с топливом при сливе из бака или его хранении. Соблюдайте противопожарные меры безопасности.

14. УТИЛИЗАЦИЯ

Не выбрасывайте изделие, бензин и моторное масло вместе с бытовым мусором. Утилизируйте изделие, его компоненты и горюче-смазочные материалы согласно действующим правилам по утилизации промышленных отходов.

15. СРОК СЛУЖБЫ

Изделие относится к профессиональному классу. Срок службы 7 лет.

ДАННЫЕ О ПРОИЗВОДИТЕЛЕ, ИМПОРТЕРЕ И СЕРТИФИКАТЕ/ДЕКЛАРАЦИИ

Данные о производителе, импортере, официальном представителе, информация о сертификате или декларации, а так же информация о дате производства, находится в приложении №1 к паспорту изделия.

17. ГАРАНТИЙНЫЕ ОБЯЗАТЕЛЬСТВА

Гарантийный срок на изделие составляет 24 месяца с момента продажи Потребителю.

Срок службы изделия и комплектующих устанавливается производителем и указан в руководстве по эксплуатации (Паспорт).

В течение гарантийного срока покупатель имеет право на бесплатное устранение неисправностей, которые явились следствием производственных дефектов. Ремонт и экспертиза товара, при обнаружении недостатка, производится только в

авторизованных сервисных центрах, актуальный перечень которых можно найти на сайте <https://elitech-tools.ru/sections/service>

Гарантийный ремонт производится по предъявлению документа приобретения и гарантийного талона, а при отсутствии - срок начала гарантии исчисляется со дня изготовления изделия.

Заменяемые по гарантии детали переходят в собственность мастерской.

Гарантийное обслуживание не распространяется на изделия, недостатки которых возникли вследствие:

- нарушения условий и правил эксплуатации, хранения и/или транспортировки изделия, а также при отсутствии или частичном отсутствии или повреждении маркировочного шильдика и/или серийного номера изделия;

- эксплуатации изделия с признаками неисправности (повышенный шум, вибрация, сильный нагрев, неравномерное вращение, потеря мощности, снижение оборотов, сильное искрение, запах гари, нехарактерный выхлоп);

- механических повреждений (трещин, сколов, вмятин, деформаций и т.д.);

- повреждений, вызванных воздействием агрессивных сред, высоких температур или иных внешних факторов, при коррозии металлических частей;

- повреждений, вызванных сильным внутренним или внешним загрязнением, попаданием в изделие инородных предметов и жидкостей, материалов и веществ, засорение вентиляционных каналов (отверстий), масляных каналов, а также повреждения, наступившие вследствие перегрева, неправильного хранения, ненадлежащего ухода;

- естественного износа упорных, трущихся, передаточных деталей и материалов,

- вмешательства в работу или повреждения счётчика моточасов.

- перегрузки или неправильной эксплуатации. К безусловным признакам перегрузки изделия относятся (но не ограничиваясь): появление цветов побежалости, одновременный выход из строя сопряженных или последовательных деталей, например ротора и статора, выход из строя шестерни редуктора и якоря, первичной обмотки трансформатора, деформация или оплавление деталей, узлов изделия, или проводов электродвигателя под действием высокой температуры, а также вследствие несоответствия параметров электросети указанному в таблице номиналов для данного изделия;

- выхода из строя сменных приспособлений (звездочек, цепей, шин, форсунок, дисков, ножей кусторезов, газонокосилок и триммеров, лески и триммерных головок, защитных кожухов, аккумуляторов, свечей зажигания, топливных и воздушных фильтров, ремней, пилок, звездочек, цанг, сварочных наконечников, шлангов, пистолетов и насадок для моек высокого давления, элементов натяжения и крепления (болтов, гаек, фланцев), воздушных фильтров и т.п.), а также неисправности изделия, вызванные этими видами износа;

- несоблюдения требований к составу и качеству топливной смеси, повлекшему выход из строя поршневой группы (залегание поршневого кольца и/или наличие царапин и задиров на внутренней поверхности цилиндра и поверхности поршня,

разрушение или оплавление опорных подшипников шатуна и поршневого пальца);

- недостаточного количества масла или не соответствием типа масла в картере у компрессоров, 4-х тактных двигателей (наличие царапин и задиров на шатуне, коленвале, даже при наличии датчика уровня масла);

- выхода из строя расходных и быстроизнашивающихся деталей, сменных приспособлений и комплектующих (стартеры, приводные шестерни, направляющие ролики, приводные ремни, колеса, резиновые амортизаторы, уплотнители, сальники, лента тормоза, защитные кожухи, поджигающие электроды, термопары, сцепления, смазка, угольные щетки, ведущие звездочки, сварочная горелка (сопла, наконечники и направляющие каналы), стволы, клапана моек высокого давления, и т. п.), а так же на неисправности изделия, вызванные этими видами износа;

- вмешательства с повреждением шлицев крепежных элементов, пломб, защитных стикеров и т.п.;

Гарантия не распространяется:

- На изделие, в конструкцию которого были внесены изменения и дополнения;

- На изделия бытового назначения, используемые для предпринимательской деятельности или в профессиональных, промышленных целях (согласно назначению в руководстве по эксплуатации);

- На профилактическое и техническое обслуживание изделия (смазку, промывку, чистку, регулировку и т.д.);

- Неисправности изделия, возникшие вследствие использования принадлежностей, сопутствующих и запасных частей, которые не являются оригинальными;

ГАРАНТИЙНЫЙ ТАЛОН

Наименование изделия: _____

Модель: _____

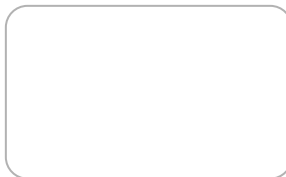
Артикул модели: _____

Дата выпуска: _____

Серийный номер: _____

Дата продажи: _____

Штамп торговой организации:



ОТРЫВНОЙ ТАЛОН № _____
(заполняется сервисным центром)

Дата приемки _____

Сервисный центр _____

Номер заказ-наряда _____

Дата выдачи _____

Подпись клиента _____

Штамп сервисного центра



ОТРЫВНОЙ ТАЛОН № _____
(заполняется сервисным центром)

Дата приемки _____

Сервисный центр _____

Номер заказ-наряда _____

Дата выдачи _____

Подпись клиента _____

Штамп сервисного центра



ОТРЫВНОЙ ТАЛОН № _____
(заполняется сервисным центром)

Дата приемки _____

Сервисный центр _____

Номер заказ-наряда _____

Дата выдачи _____

Подпись клиента _____

Штамп сервисного центра



ШАНОЎНЫ ПАКУПНІК!

Дзякуем Вам за выбар прадукцыі ELITECH! Мы рэкамендуем Вам уважліва азнаёміцца з дадзеным пашпартам і паслядоўна выконваць прадпісанні па мерах бяспекі, эксплуатацыі і тэхнічнаму абслугоўванню абсталявання.

Інфармацыя, якая змешчана ў пашпарце, грунтуецца на тэхнічных характарыстыках, дзейсных на момант выпуску.

Дадзены пашпарт змяшчае інфармацыю, неабходную і дастатковую для надзейнай і бяспечнай эксплуатацыі вырабу.

У сувязі з няспыннай працай па ўдасканаленні вырабу вытворца пакідае за сабой права на змену яго канструкцыі, якая не ўплывае на надзейнасць і бяспеку эксплуатацыі, без дадатковага апавяшчэння.

ЗМЕСТ


1. ПРЫЗНАЧЭННЕ	40
2. АСНОЎНЫЯ ПРАВИЛЫ ТЭХНІКІ БЯСПЕКІ	40
3. ТЭХНІЧНЫЯ ХАРАКТАРЫСТЫКІ	45
4. КАМПЛЕКТАЦЫЯ	45
5. УЛАДКАВАННЕ СНЕГАЎБОРАЧНАЙ МАШЫНЫ	46
6. ЗБОРКА	47
7. ПАДРЫХТОЎКА ДА ПРАЦЫ	49
8. ЗАПУСК РУХАВІКА	54
9. ПРЫПЫНАК РУХАВІКА	55
10. ЭКСПЛУАТАЦЫЯ СНЕГАЎБОРАЧНАЙ МАШЫНЫ	55
11. ТЭХНІЧНАЕ АБСЛУГОЎВАННЕ	57
12. ПОШУК І УСТРАНЕННЕ НЯСПРАЎНАСЦІ	64
13. ТРАНСПАРЦІРОЎКА І ЗАХОЎВАННЕ	66
14. УТЫЛІЗАЦЫЯ	67
15. ТЭРМІН СЛУЖБЫ	68
16. ДАДЗЕНЫЯ АБ ВЫТВОРЦЫ, ІМПАРЦЁРЫ І СЕРТЫФІКАЦЕ/ДЭКЛАРАЦЫІ І ДАЦЕ ВЫТВОРЧАСЦІ	68
17. ГАРАНТЫЙНЫЯ АБАВЯЗАЦЕЛЬСТВЫ	68

1. ПРЫЗНАЧЭННЕ

Снегаўборачная машына прызначана для ўборкі снегу з роўных і цвёрдых паверхняў снегаўборачнай асадкай, а таксама для выкарыстання ў якасці подметальнай машыны ў любую пару года з усталяванай насадкай-шчоткай. Выкарыстанне снегаўборачнай машыны ў любых іншых мэтах, не прадугледжаных гэтым кіраўніцтвам, з'яўляецца парушэннем умоў гарантыйнага абслугоўвання і спыняе дзеянне гарантыйнага абавязацельства пастаўшчыка. Вытворца і пастаўшчык не нясе адказнасці за пашкоджанні, якія ўзніклі з прычыны выкарыстання снегаўборачнай машыны не па прызначэнні.

2. АСНОЎНЫЯ ПРАВИЛЫ ТЭХНІКІ БЯСПЕКІ

	<p>Снегаўборачная машына ELITECH прызначана для бяспечнай і безадмоўнай работы па ўборцы снегу, пры выкананні правіл тэхнікі бяспекі і Кіраўніцтва па эксплуатацыі. Перад эксплуатацыяй машыны ўважліва прачытайце Кіраўніцтва па эксплуатацыі. Невыкананне правілаў тэхнікі бяспекі і Інструкцыі па эксплуатацыі, а таксама выкарыстанне машыны не па прызначэнні, можа прывесці да траўмаў або паломкі абсталявання.</p>
	<p>Выхлап змяшчае атрутны чадны газ. Ніколі не запускайце рухавік машыны ў невентылюемым памяшканні.</p>
	<p>Падчас працы машыны глушыцель вельмі моцна нагрываецца і застаецца гарачым некаторы час. Не дакранаўцеся да глушыцеля пасля прыпынку рухавіка, дайце яму некаторы час астыць. Дайце рухавіку астудзіцца, перш чым ставіць машыну на захоўванне.</p>

 <p>УВАГА!</p> 	<p>Бензін з'яўляецца надзвычай вогненебяспечным і выбуханебяспечным рэчывам пры вызначаных умовах. Запраўляйце бензабак машыны ў добра праветрываемым месцы пры спыненым рухавіку. Пры запраўцы бензабака не курыце, і не дапушчайце іскрэння і агню зблізку машыны. Разліты бензін выцірайце адразу.</p>
	<p>Абслугоўванне машыны, вырабленае няправільна, ці ж самастойнае ўхіленне непаладак у працы, можа прывесці да сур'ёзных траўмаў. Звярніцеся ў сэрвісную службу для абслугоўвання машыны.</p>
 <p>УВАГА!</p>	<p>Для прадухілення атрымання траўмаў ці пашкоджанні абсталявання перад працай з машынай заўсёды праводзіце агляд машыны на наяўнасць пашкоджанняў ці ўцечак ГЗМ. У выпадку выяўлення няспраўнасцяў, ухіліце іх да пачатку эксплуатацыі.</p>
 <p>УВАГА!</p>	<p>Дзеці і жывёлы не павінны знаходзіцца паблізу машыны падчас яе працы.</p>

Бяспека дадзенай снегаўборачнай машыны вызначаецца бяспечнай эксплуатацыяй абсталявання аператарам. Калі абсталяванне няправільна эксплуатаецца або не абслугоўваецца належным чынам, можа ўзнікнуць небяспека. Памятайце, што вы адказваеце як за сваю бяспеку, так і за бяспеку навакольных.

- Не варта дапускаць прысутнасці на апрацоўваным участку старонніх асоб, асабліва дзяцей і хатніх жывёл.

- Уважліва абслудуйце месца, дзе вы збіраецеся выкарыстоўваць дадзеную снегаўборачную машыну і прыбярэйце ўсе паласы, санкі, дошкі, правады і іншыя пабочныя прадметы. Будзьце ўважлівыя, каб не паслізнуцца і не зваліцца, асабліва калі снегапрыбіральная машына рухаецца заднім ходам. Надзеньце абутак, якая зможа палепшыць вашу ўстойлівасць на слізкіх паверхнях.

- Забаронена працаваць са снегаўборачнай машынай пры адсутнасці дастатковай бачнасці або належнага асвятлення. Заўсёды знаходзіцеся ва ўстойлівым становішчы і дужа трымаецеся за ручкі.

- Не чысціце схілы ў папярэчным напрамку. Выяўляйце максімальную асцяж.

рожнасць пры змене кірунку на схілах. Не спрабуйце чысціць крутыя схілы.

- Не перавышайце дапушчальную прадукцыйнасць машыны, спрабуючы чысціць на занадта высокай хуткасці.

Забаронена ажыццяўляць эксплуатацыю машыны на высокай хуткасці, рухаючыся па слізкай паверхні. Глядзіце ў бок руху і праяўляйце асцярожнасць пры руху заднім ходам.

- Не выкарыстоўвайце снегапрыбіральную машыну на паверхнях, змешчаных над узроўнем зямлі, напрыклад, на дахах жылых хат, гаражоў і іншых падобных будынкаў ці будынкаў.

- Аператар павінен ацаніць сваю здольнасць бяспечна кіраваць прыладай у дастатковай ступені, каб абараніць сябе і знаходзячыхся паблізу людзей ад траўмаў.

- Забараняецца выкарыстоўваць снегаўборачную машыну для перавозкі людзей.

- Калі адбылося сутыкненне з пабочным прадметам, заглушыце рухавік, адлучыце кабель ад электрарухавіка і старанна аглядзіце машыну на прадмет пашкоджанняў, а ў выпадку іх выяўлення ўхіліце іх перад тым, як працягнуць эксплуатацыю снегапрыбіральнай машыны.

- Калі вібрацыя прылады ўзмацняецца, заглушыце рухавік. Моцная вібрацыя звычайна з'яўляецца прыкметай няспраўнасці. Калі неабходна правесці ремонт, звернецца ў спецыялізаваны сэрвісны цэнтр.

- У разгрузачным жолабе знаходзіцца круцячая крыльчатка, якая адкідае снег. Забараняецца рукамі чысціць разгрузны жолаб. Пальцы могуць патрапіць у крыльчатку. Для ачысткі заўсёды выкарыстоўвайце лапатку для чысткі жолаба.

Невыкананне гэтых правілаў бяспекі можа прывесці да траўм.

Самай распаўсюджанай траўмай, якую атрымліваюць на снегапрыбіральнай машыне, з'яўляецца пашкоджанне рукі пры кантакце з круцячай крыльчаткай унутры разгрузнага жолаба. Забаронена ажыццяўляць ачыстку разгрузнага жолаба рукамі.

ДЛЯ АЧЫСТКІ ЖОЛАБА ВЫКОНВАЙЦЕ НАСТУПНЫЯ ІНСТРУКЦЫІ:

1. Заглушыце рухавік.
2. Пачакайце 10 секунд, каб лопасці крыльчаткі паспелі спыніцца.
3. Для ачысткі заўсёды выкарыстоўвайце спецыяльную лапатку для ачысткі жолаба.

ЗВАРОТ З ПАЛІВАМ

Паліва і яго пары лёгка ўзгаюцца і выбухованебяспечныя. Заўсёды звяртайцеся з палівам з асаблівай асцярожнасцю. Невыкананне гэтых правілаў бяспекі можа стаць прычынай узгарання або выбуху, што пацягне за сабой цяжкія траўмы.

ПРЫ ДАЛІВЕ ПАЛІВА

- Заглушыце рухавік, дайце яму астыць як мінімум 3 хвіліны, і толькі пасля гэтага зніміце крышку паліўнага бака і даліце паліва.

- Запаўненне паліўнага бака варта ажыццяўляць на вуліцы ці ў добра вент-

тыляваным памяшканні.

- Не варта перапаўняць паліўны бак. Прымаючы ў разлік павелічэнне аб'ёму бензіну, не запаўняйце бак вышэй ніжняй частцы гарлавіны бака.

- Трымайце паліва на адлегласці ад іскры, адкрытага агню, запаленых гарэлак і іншых крыніц узгарання.

- Рэгулярна правярайце паліваправоды, крышку і патрубкі на наяўнасць расколін і праходжання. У выпадку неабходнасці правядзіце замену.

- У выпадку праліва паліва пачакайце, пакуль яно не выпарыцца, і толькі пасля гэтага запускайце рухавік.

ПРЫ ЗАПУСКУ РУХАВІКА

- Пераканайцеся, што провад свечкі запальвання, глушыцель, крышка паліўнага бака і паветраны фільтр (калі такія ёсць) знаходзяцца на сваіх месцах.

- Калі паліва разлілося, не спрабуйце запусціць рухавік, а адкаціце машыну ад месца разліву і не стварайце крыніц запальвання датуль, пакуль не развеюцца пары паліва.

- Калі пасля некалькіх спроб запуску рухавік не запусціўся, то адбываецца пераліў паліва ў карбюратары, у гэтым выпадку ўсталюецца рычаг кіравання паветранай засланкай (калі такая маецца) у становішча «Адкрыта», рэгулятар падачы паліва (калі маецца) у становішча «Заяц» (хутка) і працягвайце запуск рухавіка.

ПРЫ ЭКСПЛУАТАЦЫІ АБСТАЛЯВАННЯ

- Не нахіляйце снегаўборачную машыну пад вуглом, інакш кажучы гэта прывядзе да праліва паліва.

- Не перакрываўце засланку карбюратара, каб заглушыць рухавік.

- Ніколі не запускайце рухавік, калі выдаленыя сістэма ачысткі паветра або паветраны фільтр.

РУХАЮЧЫЕСЯ ЧАСТКІ

- Трымайце рукі, ногі і адзенне на адлегласці ад дэталей, якія верцяцца. Дэталі, якія верцяцца могуць захапіць і зацягнуць рукі, ногі, валасы, адзенне або аксэсуары. Невыкананне гэтых правілаў бяспекі можа прывесці да цяжкіх траўмаў канечнасцяў.

- Пры правядзенні чысткі, рамонту ці агляду снегаўборачнай машыны пераканайцеся, што рухавік **ВЫКЛЮЧАНЫ**, провад свечкі запальвання адключаны, а ўсе рухаючыя часткі спыненыя.

- Забаронена дакранацца рукамі ці нагамі да дэталю, якія верцяцца. Увесь час трымаецеся ў баку ад сістэмы выкіду.

- Забаронена працаваць на снегаўборачнай машыне без устаноўленых і працуючых належным чынам ахоўных прыстасаванняў і іншых прылад, якія забяспечваюць бяспеку.

- Забаронена пакідаць без нагляду снегаўборачную машыну з працуючым рухавіком. Заўсёды адключайце шнэкавыя механізмы і сродкі кіравання счэплен-

нем, глушыце рухавік і вымайце ключы запальвання.

- Трымайце вольныя звісаючыя элементы адзення ўдалечыні ад пярэдняй часткі снегаўборачнай машыны і шнэкавага механізму. Шаль, рукавіцы, шнуркі якія звісаюць, вольнае адзенне і штаны могуць быць лёгка захопленыя круцячымі дэталямі, што можа прывесці да траўмы. Зацягніце доўгія валасы і здыміце ўпрыгожванні.

- Пасля канчатка ўборкі снега дайце машыне папрацаваць яшчэ некалькі хвілін, каб прадухіліць замярзанне калектара і крыльчаткі.

ВЫКІДНЫЯ АБ'ЕКТЫ

- Аб'екты могуць быць падабраны шнэкавым механізмам і выкінуты з жолаба. Забаронена накіроўваць разгрузны жолаб у бок змешчаных паблізу людзей, а таксама дазваляць каму-небудзь знаходзіцца перад снегаачышчальнікам. Невыкананне гэтых правілаў бяспекі можа стаць прычынай цяжкіх траўмаў.

- Заўсёды апранайце ахоўныя акуляры або ахоўны экран падчас працы са снегаўборачнай машынай, а таксама яе рэгулявання ці рамонту.

- Заўсёды сачыце, у якім кірунку адкідваецца снег. Знаходзячыся непадалёк пешаходы, хатнія жывёлы або маёмасць могуць быць паранены або пашкоджаны выкіданымі аб'ектамі.

- Працуючы са снегаўборачнай машынай, сачыце за навакольным становішчам. Не правадзіце машыну па-над некаторымі прадметамі, такімі як гравій, паласы, газеты, цацкі і камяні, схаваныя пад снегам, паколькі яны могуць быць выкінутыя праз жолаб або затрымацца ў шнэкавым механізме.

- Выяўляйце адмысловую асцярожнасць пры працы на дарозе або пешаходнай дарожцы, пакрытай гравіем, а таксама перасякаючы іх.

- Забаронена выкарыстоўваць снегаўборачную машыну побач са шклянымі агароджамі, аўтамабілямі, шклянымі сценамі, абрывамі і г.д., не ўсталяваўшы належны вугал разгрузкі жолаба.

- Азнаёмцеся з тэрыторыяй, на якой трэба будзе правесці снегапрыбіральныя працы. Пазначце межы пешаходных дарожак і пад'язных шляхоў.

Крытэрыі гранічнага стану

Увага! Пры ўзнікненні старонніх шумоў пры працы машыны, пашкоджанні ізаляцыі электракабеля, уцечкі бензіну ці маторнага масла, механічных пашкоджанняў вузлоў і агрэгатаў неабходна неадкладна выключыць машыну і звярнуцца ў аўтарызаваны сэрвісны цэнтр для ўхілення няспраўнасцяў.

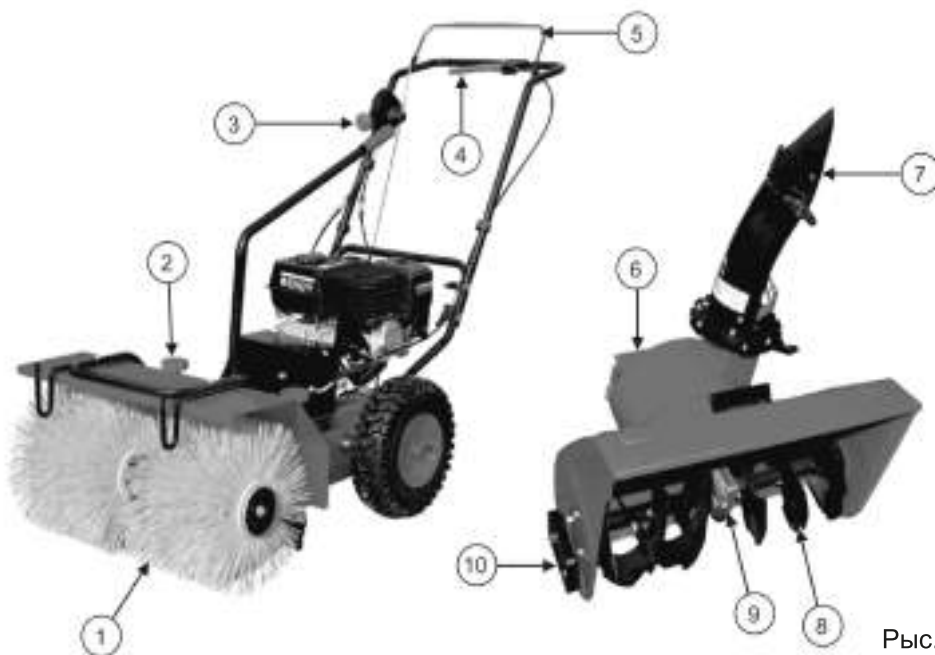
3. ТЭХНІЧНЫЯ ХАРАКТАРЫСТЫКІ

ПАРАМЭТРЫ / МАДЭЛЬ	ST 0656U2
Код	E1609.013.00
Магутнасць, к.с.	6,5
Тып рухавіка	ОНV, аднацыліндравы, 4-х тактны, бензінавы з паветраным астуджэннем
Аб'ём рухавіка, см ³	163
Колькасць хуткасцяў	4 наперад/ 2 назад
Аб'ём паліўнага бака, л	3,6
Аб'ём маслянага картэра, л	0,6
Запуск	Ручны запуск
Спажыванне паліва, л/ч	0,8
Тып прывада	колавы
Тыпаразмер колаў	13" x 4.10-6
Маса, кг	70
Насадка шчотка	
Шырыня захопу, мм	620
Вугал павароту шчоткі, град.	22
Насадка снегаўборачная	
Шырыня захопу, мм	560
Вышыня захопу, мм	420
Далёкасць выкіду, м	10-15
Вугал павароту выпускнога жолаба, град	190

4. КАМПЛЕКТАЦЫЯ

Снегаўборачная машына з насадкай шчоткай	– 1 шт.
Насадка снегаўборачная	– 1шт.
Комплект крапяжу	– 1 шт.
Пашпарт выраба	– 1 шт.

5. УЛАДКАВАННЕ СНЕГАЎБОРАЧНАЙ МАШЫНЫ



Рыс. 1

- 1 – насадка шчотка
- 2 – рэгулявальныя вiнты шчоткі
- 3 – рычаг пераключэння хуткасцяў
- 4 – рычаг прывада шнэка/шчоткі
- 5 – рычаг прывада колаў
- 6 – насадка снегапрыбiральная
- 7 – жолаб для выкiду снегу

- 8 – шнэк
- 9 – рэдуктар
- 10 – абмежавальны башмак

Рычаг прывада колаў

Пры адпушчэнні рычага прывада колаў сiстэма прывада колаў адключаецца, i снегаўборачная машына спыняе рух.

Рычаг прывада шнэка (шчоткі)

Пры адпушчэнні рычага прывада шнэка/шчоткі сiстэма прывада адключаецца i шнэк (шчотка) спыняецца.

6. ЗБОРКА

6.1. Устаноўка дзяржальні кіравання

1. Сумясціце адтуліны на П-вобразнай апоры з адтулінамі, размешчанымі ў ніжняй частцы корпуса машыны (Рыс. 2).

2. Замацуйце П-вобразную апору пры дапамозе чатырох шасцігранных балтоў (па два балты з кожнага боку).

3. На П-вобразную апору ўсталюйце дзяржальню кіравання, сумясціце адтуліны, устаўце па два балты з кожнага боку і зафіксуйце гайкамі з баранчыкам (Рыс. 3).



Рыс. 2

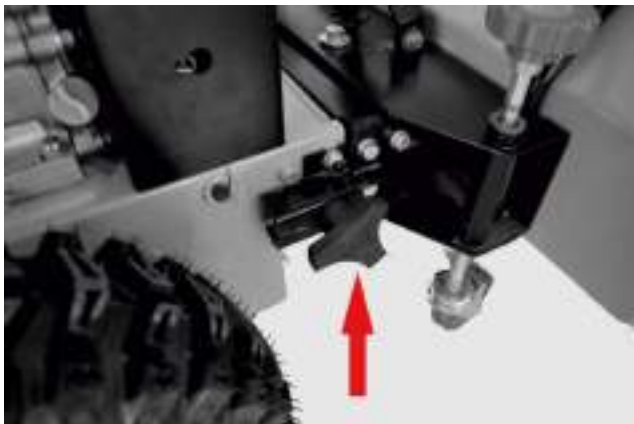


Рыс. 3

6.2. Устаноўка працоўнай насадкі

1. Выраўнуйце і злучыце вядучы вал, паварочваючы яго з боку ў бок.

2. Моцна замацуйце насадку з двух бакоў, як паказана на рысунку 4.



Рыс. 4

6.3. Устаноўка дзяржальні рэгулявання напрамкі шчоткі

Устанавіце дзяржальню і замацуеце яе балтом, як паказана на рысунку 5.



Рыс. 5

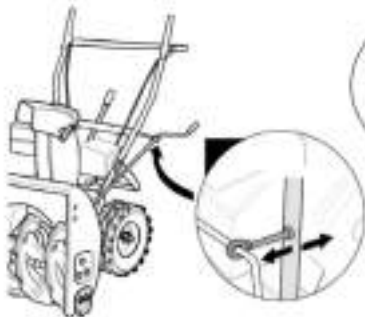
6.4. Устаноўка жолаба выкідку снегу на снегаўборачную насадку

Заўвага! Жолаб для выкідку снегу змацоўвецца да снегазаборніка пры дапамозе трох планак мацавання.

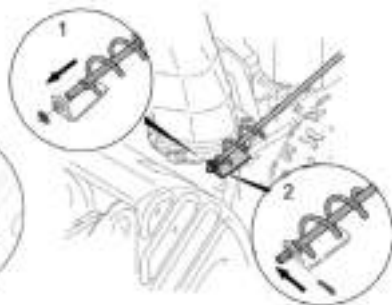
1. Усталюеце жолаб на фланец снегазаборніка.
2. Сумясціце тры адтуліны на жолабе і фланцы.
3. З унутранага боку жолаба ўстаўце балты з плоскай галоўкай і чатырохгранным бурцікам.
4. З знешняга боку ўсталюеце шайбы і зацягніце гайкі.

6.5. Устаноўка дзяржальні павароту жолаба (Рыс. 6, 7)

1. Усталюеце анкерны болт у адтуліну на дзяржальні кіравання (Рыс. 6).
2. Замацуйце болт шасціграннай гайкай з элементам, які кантраціцца.
3. Сумясціце віткі спіралі прывада павароту жолаба з прарэзамі фланца жолаба (Рыс. 7).
4. Усталюеце прывад павароту жолаба ў адтуліну кранштэйна, размешчанага на корпусе рухавіка з левага боку.
5. Усталюеце плоскую шайбу на канец дзяржальні і зашплінтуйце.
6. Устаўце дзяржальню павароту жолаба ў адтуліну анкернага балта і злучыце з прывадам вінтом.



Рыс. 6



Рыс. 7

7. ПАДРЫХТОЎКА ДА ПРАЦЫ

Трансмiсія

7.1. Устаноўка свабоднага ходу прываднага кола (Рыс. 8).

Для палягчэння кіравання снегаачышчальнікам пры ўмеранай колькасці снега, а таксама пры працы на няроўнай паверхні, левае кола снегаўборачнай машыны можна разблакаваць.

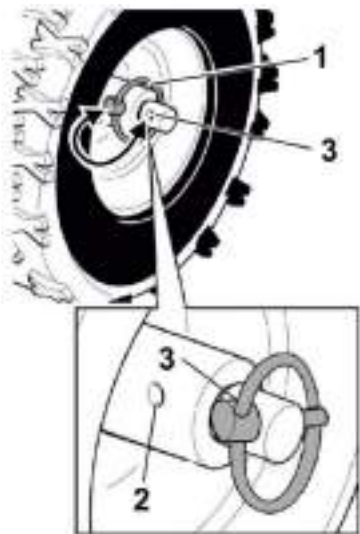
Для гэтага неабходна:

- Пераставіць стопорны палец з кальцом (1), які цвёрда мацуе кола на восі, у адтуліну (3) восі прывада.

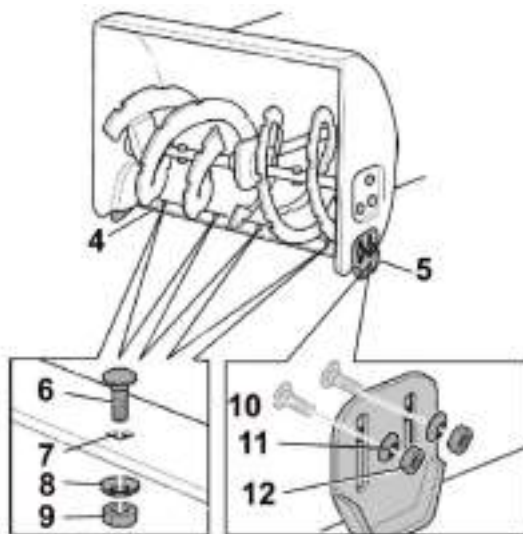
Пры вялікай колькасці снега, а таксама пры абледзянелай паверхні абодва кола снегапрыбіральнай машыны павінны быць цвёрда замацаваныя на восі прывада. Для гэтага неабходна:

- Сумясціць адтуліну (2) у ступіцах кола з адтулінай восі прывада (на рысунку не паказана).

- Уставіць стопарны палец (1) у адтуліну (2).



Рыс. 8



Рыс. 9

7.2. Рэгулёўка абмежавальных башмакоў (Рыс. 9)

УВАГА: ПЕРАД ПЕРШЫМ ВЫКАРЫСТАННЕМ СНЕГАЎБОРАЧНАЙ МАШЫНЫ АДРЭГУЛЮЙЦЕ ПАЛАЗЭННЕ АБМЕЖАВАЛЬНЫХ БАШМАКОЎ.

Калі абмежавальныя башмакі (5) будуць выстаўлены такім чынам, што падрэзны нож (4) будзе дакранацца ачышчанай паверхні, гэта прывядзе не толькі да заўчаснага зносу падрэзнага нажа, але і да заўчаснага зносу хадавой часткі машыны.

Абмежавальныя башмакі рэгулююць адлегласць паміж ачышчанай паверхняй і падрэзным нажом для таго, каб староннія прадметы (камяні, пруты і г.д.) падчас працы не пападалі ў шнэк машыны.

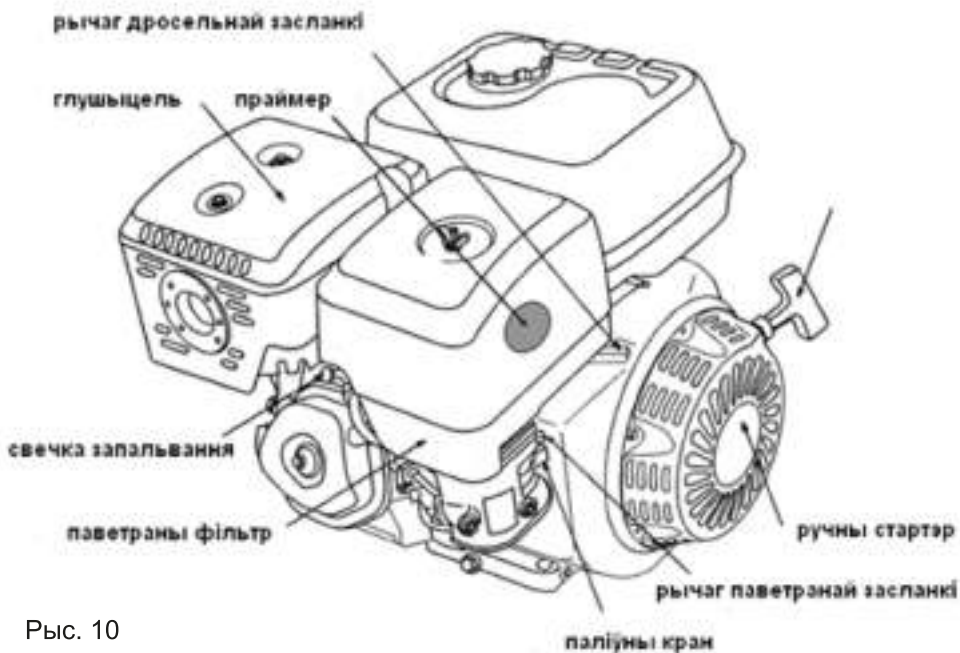
Для правядзення рэгулявання патрабуюцца:

- Прыслабіць шасцігранныя гайкі (12) мацавання абмежавальных башмакоў з абодвух старон снегазаборніка.

- Выставіць становішча абмежавальных башмакоў. Максімальная вышыня (найбольшая адлегласць паміж паверхняй зямлі і падрэзным нажом) выстаўляецца пры выкарыстанні снегапрыбіральнай машыны на няроўных і няцвёрдых паверхнях; мінімальная вышыня (найменшая адлегласць паміж паверхняй зямлі і падрэзным нажом) выстаўляецца пры выкарыстанні машыны на роўных і цвёрдых паверхнях.

- Зацягнуць шасцігранныя гайкі (12). Пры гэтым абодва абмежавальных частавіка павінны дакранацца ўсёй ніжняй плоскасцю паверхні зямлі (для выключэння іх нераўнамернага зносу).

Рухавік



Рыс. 10



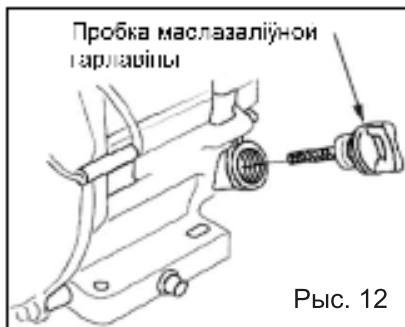
Рыс. 11

7.3 Маторнае масла

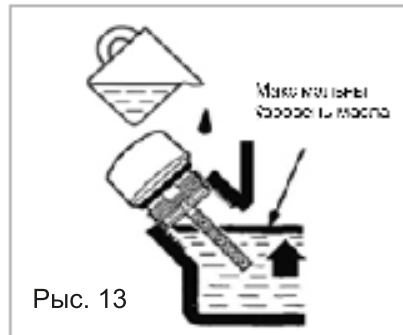
Увага! Для транспарціроўкі снегаўборачнай машыны масла з картэра рухавіка было зліта. Перад першым выкарыстаннем заліце рэкамендаванае маторнае масла ў картэр рухавіка ў аб'ёме, паказаным у тэхнічных характарыстыках!

Запраўка маторнага масла ў картэр рухавіка:

1. Устанавіце снегаўборачную машыну на роўную гарызантальную паверхню;
2. Выкруціце пробку маслазالیўнай гарлавіны (Рыс. 12);
3. Праз маслазالیўную гарлавіну заліце маторнае масла ў картэр рухавіка да ўзроўня ніжняга беражка маслазالیўнай гарлавіны (Рыс. 13);



Рыс. 12

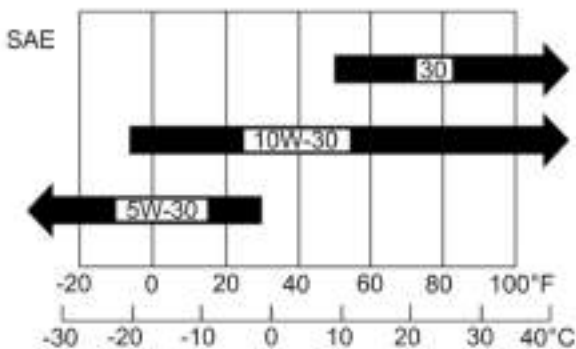


Рыс. 13

Увага! Выкарыстоўвайце толькі чыстае маторнае масла для 4-тактнага рухавіка паветранага астуджэння.

Абярыце масла з прыдатнай вязкасцю для сярэдняй тэмпературы паветра ў рэгіёне, дзе мяркуецца эксплуатацыя снегаўборачнай машыны.

Сарты масел па вязкасці маркі SAE:



Рыс. 14

Тэмпература

Рэкамендаваны маторнае масла:

Elitech 4T Прэміум (SAE10W30, паўсінтэтычны) - усесезонны

Elitech 4T Ультра (SAE5W30, сінтэтычнае) - усесезоннае для асабліва халодных умоў

Праверка ўзроўню маторнага масла ў рухавіку

Праверку ўзроўню маторнага масла выконвайце ў наступнай паслядоўнасці:

1. Выкруціце пробку маслазалиўной гарлавіны (Рыс. 12);
2. Пратрыце кантрольны шчуп і ўстаўце шчуп у маслазалиўную гарлавіну, не заварочваючы пробку;
3. Выміце шчуп і правярце ўзровень масла. Ён павінен знаходзіцца паміж верхняй і ніжняй адзнакай кантрольнага шчупа бліжэй да верхняй адзнакі (max) (Рыс.15). У выпадку неабходнасці даліце свежае маторнае масла;
4. Закруціце маслазалиўную пробку.



Рыс. 15

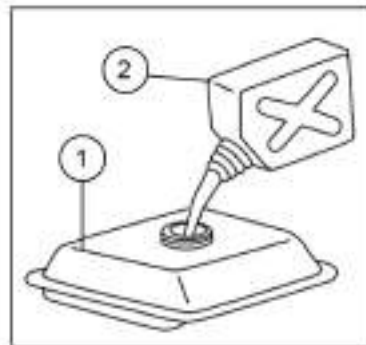
Увага! Аўтаматычная сістэма кантролю за ўзроўнем маторнага масла адключыць рухавік да таго, як узровень масла апусціцца ніжэй за бяспечны ўзровень. Пры гэтым загарыцца індыкатар нізкага ўзроўню маторнага масла.

Рэгулярна правярайце ўзровень маторнага масла ў рухавіку для прадухілення непрадбачаных адключэнняў генератара падчас працы.

7.4 Паліва

У якасці паліва для снегаўборачнай машыны выкарыстоўвайце неэтыляваны бензін маркі AI 92.

Адкруціце крышку бензабака (Рыс. 11). Пад крышкай размешчаны сеткаваты фільтр, які перашкаджае трапленне смецця ў бензабак пры заліванні паліва. Заліце ў бензабак (паз. 1, Рыс. 16) паліва (бензін AI 92) да неабходнага ўзроўня. Заліваць паліва ў бензабак неабходна праз варонку, ці са спецыяльнай каністры з падоўжанай гарлавінай (паз. 2, Рыс. 16). Пасля дазапраўкі надзейна закруціце крышку бензабака.



Рыс. 16

Увага! Дазапраўку паліва ажыццяўляйце ў месцах з добрай вентыляцыяй, выдаленых ад крыніц агню. Не курыце падчас дазапраўкі паліва. Старайцеся заліваць паліва акуратна не праліваючы. Разлітае паліва адразу ж выцірайце. Пары бензіну ці кроплі могуць загарэцца. Перад запускам рухавіка пераканайцеся, што абсталяванне прасушана. Сачыце за тым, каб у паліўны бак не патрапіў бруд.

7.5. Праверка паветранага фільтра

Паветраны фільтр перашкаджае трапленню ў рухавік брудных прымешак, якія змяшчаюцца ў паветры, якія могуць прывесці да паломкі рухавіка. Забруджаны паветраны фільтр перашкаджае належнай падачы паветра ў карбюратар.

Правярайце фільтруючы элемент паветранага фільтра (губка) паводле рэгламенту тэхнічнага абслугоўвання. Пераканайцеся, што ён спраўны і знаходзіцца ў працоўным стане (няма пашкоджанняў і чысты).

Увага! Забараняецца запускаяць рухавік генератара без паветранага фільтра. Гэта прыводзіць да заўчаснага зносу рухавіка.

7.6 Абкатка рухавіка

Для доўгатэрміновай і надзейнай працы рухавіка снегапрыбіральнай машыны рэкамендуем Вам вырабіць абкатку рухавіка. Не накружайце рухавік пры першым запуску, дайце рухавіку папрацаваць не менш за 4 гадзіны з нагрузкай у 20-40% ад намінальнай. Пасля першых 20 мотагадзін працы замяніце маторнае масла.

8. ЗАПУСК РУХАВІКА

Перад запускам рухавіка:

- Праверце наяўнасць паліва ў паліўным баку і ўзровень масла ў рухавіку. Пры неабходнасці даліце.

- Пераканайцеся, што рычагі прывада колаў і шнэка (Рыс. 1, паз. 4 і 5) не націснутыя (не заблакаваныя).

- Праверце ці надзейна ўсталяваны каўпачок высакавольтнага провада на свечку запальвання.

Парадак запуску рухавіка (Рыс. 17,18):

1. Устанавіць рычаг паліўнага крана ў становішча «Укл.» (АДКРЫТЫ).

2. Перамясціце рычаг кіравання дросельнай засланкай направа ў становішча «ЗАЯЦ» – (ХУТКА).

3. Пры запуску халоднага рухавіка ўсталюеце рычаг кіравання паветранай засланкай карбюратара ў становішча «Закрыта» і 2 - 3 разы націснуць кнопку праймера.

4. Павярніце выключальнік рухавіка ў становішча «ОН» - «УКЛЮЧАНА».

5. Націсніце 5-6 разоў на кнопку праймера, размешчанага на корпусе паветранага фільтра (Рыс. 18), для запаўнення карбюратара паліўнай сумессю.

6. Павольна пацягніце за дзяржальню ручнога стартара да з'яўлення адчувальнага супраціву, затым рэзка тузаніце дзяржальню на сябе і, не адпускаючы, плыўна вярніце яе ў зыходнае становішча. Калі рухавік не запусціўся, паспрабуйце дзеянне яшчэ раз, пакуль рухавік не запусціцца.

Увага! Не дазваляйце дзяржальне стартара ўдарацца аб корпус рухавіка. Павольна вяртайце яе ў зыходнае становішча.

Увага! Не выцягвайце шнур стартара на ўсю даўжыню, гэта можа прывесці да паломкі ручнога стартара.

7. Пасля запуску прагрэць рухавік пры знаходжанні паветранай засланкі ў сярэднім становішчы, а затым перавесці рычаг кіравання паветранай засланкай у становішча «Адкрыта».

УВАГА: Працаваць трэба толькі пры поўнасцю адкрытай паветранай засланцы.



Рыс. 17



Рыс. 18

9. ПРЫПЫНАК РУХАВІКА

Каб спыніць рухавік у выпадку крайняй неабходнасці звярніце выключальнік рухавіка ў становішча «OFF» - «ВЫКЛЮЧАНА».

У звычайнай сітуацыі для прадухілення пашкодвання і палягчэнні наступнага запуску рухавіка дайце рухавіку папрацаваць некалькі хвілін перад прыпынкам.

Для чаго:

1. Зрушыць рычаг кіравання дросельнай засланкай налева (у становішча «ЧА-РАПАХА» (ПАЦІХУ).
2. Павярнуць выключальнік рухавіка ў становішча «OFF» (Выключана).
3. Усталяваць паліўны кран у становішча «Выкл.» (Закрыта).

10. ЭКСПЛУАТАЦЫЯ СНЕГАЎБОРАЧНАЙ МАШЫНЫ

- Праверце прылады бяспекі, прылады кіравання і тросікі прывада шнэка і колаў на адсутнасць пашкодванняў, а таксама надзейнасць зацяжкі ўсіх крапезных элементаў (балтоў, гаек, вінтоў).

- Праверце ўзровень масла ў картэры рухавіка. Даліце неабходную колькасць масла (гл. раздзел «Праверка ўзроўню маторнага масла ў рухавіку»).

- Адрэгулюйце рычагі прывада колаў і шнэка (гл. раздзел «Тэхнічнае абслугоўванне»).

- З мэтай бяспечнага транспартавання снегаўборачнай машыны ціск у шынах можа перавышаць патрабаванае значэнне. Праверце ціск у шынах і пры неабходнасці давядзіце яго да ўзроўню 1 бар.

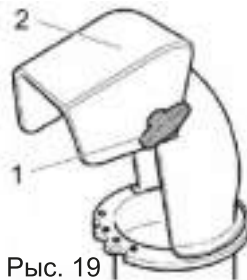
Увага! Забараняецца працаваць з няспраўнай снегаўборачнай машынай. Перад пачаткам працы абавязкова візуальна аглядзіце машыну, у т. ч. рычагі прывадаў шнэка (шчоткі) і колаў, выключальнік рухавіка і праверце зацяжку крапезных элементаў.

10.1. Змяненне напрамку выкіду снегу

Круціце дзяржальню павароту жолаба направа ці налева, у залежнасці ад жа- данага кірунку выкіду снега.

ПАПЯРЭДЖАННЕ. Не накіроўвайце жолаб для выкіду снега так, каб выкід снега адбываўся ў бок людзей, асабліва дзяцей, хатніх жывёл, а таксама ў бок вокнаў, машын і г.д.

ЗАБАРАНЯЕЦЦА ЎЗДЫМ СНЕГАЎБАРАЧНАЙ МАШЫ- НЫ ЎВЕРХ ЗА ДЗЯРЖАЛЬНЮ ПАВАРОТА ЖОЛАБА



10.2. Змяненне далёкасці выкіду снегу (Рыс. 19)

Чым вышэй будзе паднята верхняя частка жолаба (2), Рыс. 19 тым далей будзе адкідацца снег.

- Прыслабце барашковыя гайкі (1) і ўсталюеце дэфлектар жолаба (2) для выкі- ду снега ў патрабаванае становішча.

- Надзейна зацягніце барашковыя гайкі (1).

10.3. Пераключэнне хуткасцяў

ПАПЯРЭДЖАННЕ: Перад пераключэннем хут- касцяў адпускайце рычаг прывада шнэка і рычаг прывада колаў.

Для змянення скорасці і напрамку руху (напе- рад/назад) выкарыстоўвайце рычаг пераключэння скорасцей (Рыс. 20):

- Рух наперад: рычаг у становішчы ад «1» (па- вольна) да «4» (хутка).

- Рух назад: рычаг у становішчы «R1» (павольна) або ў становішча «R2» (хутка).



Рыс. 20

10.4. Выдаленне старонніх прадметаў, якія трапілі ў шнэк або ў жолаб для выкіду снегу

УВАГА: НЕБЯСПЕКА АТРЫМАННЯ ТРАЎМ!

Для выдалення старонніх прадметаў, якія патрапілі ў шнэк, выкарыстоўвайце пластыкавую лапатку, замацаваную на снегазаборніку.

- Выключыць рухавік.
- Дачакацца поўнага прыпынку кручэння шнэка машыны.
- Адлучыць каўпачок высакавольтнага провада ад свечкі запальвання.
- Выдаліць староннія прадметы.

10.5. Пачатак працы з машынай

- Адрэгулюйце становішча жолаба для выкіду снегу пры выкарыстанні снегаў- борачнай насадкі.

- Запусціце рухавік (гл. «Запуск рухавіка»).

- Пры адпушчаных рычагах прывада шнэка (шчоткі) і прывада колаў усталюе-

це рычаг пераключэння хуткасяў у патрабаванае становішча.

- Прыцісніце і ўтрымлівайце рычаг прывада шнэка (шчоткі). Шнэк (шчотка) пачне круціцца.

- Прыцісніце і ўтрымлівайце рычаг прывада колаў. Снегаўборачная машына пачне рух.

- Для змены скорасці руху адпусціце рычаг прывада колаў і ўстанавіце рычаг выбару скорасці ў патрэбнае становішча.

10.6. Прыпынак машыны

- Адпусціце рычаг прывада шнэка (шчоткі) і рычаг прывада колаў.

- Усталойце рычаг пераклучэння скарасцей у нейтральнае становішча.

- Ссуньце рычаг кіравання дросельнай засланкай у становішча «чарапах».

- Дайце рухавіку папрацаваць 3-5 хвілін на халастых абарачэннях, затым заглушыце.

- Ачысціце ад снега шнэк, крыльчатку і накіравальны жолаб.

10.7. Рэкамендацыі па ўборцы снега

- Прыбірайце снег адразу пасля яго выпадзення, інакш кажучы у далейшым магчыма утварэнне ледзяной скарынкі на снежным покрыве.

- Па магчымасці накіроўвайце струмень выкіданага снега па ветры.

- Пры працы перамяшчайце снегапрыбіральную машыну так, каб злёгка перакрываць ужо вычышчаную вобласць.

10.8. Праца на схілах

УВАГА: НЕБЯСПЕКА ПЕРАКУЛЬВАННЯ СНЕГАПРЫБІРАЛЬНАЙ МАШЫНЫ!

- Выконвайце асаблівую асцярожнасць пры змяненні напрамку руху.

- Рух ажыццяўляйце толькі ўверх ці ўніз, пазбягаючы руху папярок схілу.

- Аб'язджайце перашкоды.

- Не працуйце ў непасрэднай блізкасці ад абрываў.

- Не працуйце на мясцовасці з ухілам больш за 20°.

ПЕРАСЦЯРОГА: Трымайце рукі і ногі ў баку ад шнэка машыны

11. ТЭХНІЧНАЕ АБСЛУГОЎВАННЕ

Правядзенне своечасовага тэхнічнага абслугоўвання і рэгуляванняў дасць магчымасць утрымліваць снегаўборачную машыну ў найлепшым рабочым стане і забяспечыць працяглы тэрмін яе эксплуатацыі. Выконвайце тэхнічнае абслугоўванне ў адпаведнасці з рэгламентам тэхнічнага абслугоўвання.

Увага! Перад выкананнем любога тэхнічнага абслугоўвання заглушыце рухавік. Калі трэба, каб рухавік працаваў, пераканаецеся, што месца працы добра

праветрываема. Выхляпныя газы пры працы рухавіка ўтрымоўваюць атрутны ўгарны газ і іншыя шкодныя хімічныя рэчывы.

Увага! Рухавік машыны, глушыцель і іншыя кампаненты рухавіка вельмі моцна разаграваюцца пры працы. У пазбяганне апёку, не дакранайцеся да іх адразу пасля прыпынку рухавіка, а пачакайце некаторы час, пакуль яны астынуць, і толькі затым прыступайце да тэхнічнага абслугоўвання.

Увага! Забараняецца абслугоўваць снегаўборачную машыну з уключаным прывадам шнэка (шчоткі).

Увага! Выкарыстоўвайце арыгінальныя запасныя часткі ELITECH. Устаноўка былых у эксплуатацыі або не арыгінальных запасных частак можа пашкодзіць снегаўборачную машыну.

Табліца рэгламенту тэхнічнага абслугоўвання

Выконваемыя працы/Перыяд		Перад кожным выкарыстаннем	Першы месяц ці праз 20 гадзін	Кожныя 3 месяцы або праз 50 гадзін	Кожныя 6 месяцаў ці праз 100 гадзін	Кожны год ці праз 300 гадзін
Маторнае масла	Праверка ўзроўню	○				
	Замена		○		○	
Паветраны фільтр	Праверка	○				
	Чыстка			○ (1)		
	Замена					○
Адстойнік	Чыстка				○	
Свечка запальвання	Праверка-чыстка				○	
	Замена					○
Абароты халастога ходу	Праверка-рэгуляванне					○ (2)
Клапаны зазор	Праверка-рэгуляванне					○ (2)
Паліўны бак і фільтр	Чыстка					○ (2)
Камера згарання	Чыстка	Пасля 300 гадзін (2)				
Паліваправод	Праверка	Кожныя 2 гады (замена пры неабходнасці) (2)				

(1) - праводзіце ТА часцей, калі машына працуе ў пыльных умовах.

(2) - гэтыя аперацыі варта выконваць у аўтарызаванага дылера, калі толькі Вы не маеце адпаведных інструментаў і патрабаванай кваліфікацыі;

11.1 Замена маторнага масла

Увага! Зліў маторнага масла, пры яго замене, неабходна вырабляць на разгэтым рухавіку, каб забяспечыць хуткую поўную ачыстку.

Зліў маторнага масла выконвайце ў наступнай паслядоўнасці:

1. Усталюйце прыдатную ёмістасць для зліву адпрацаванага масла пад зліўную адтуліну;

2. Выкруціце пробку маслазалиўной гарлавіны (Рыс. 21);

3. Выкруціце зліўны болт (Рыс. 21);

4. Зліце ў загадзя прыгатаваную ёмістасць усё маторнае масла;

5. Закруціце на месца зліўны болт з пракладкай;

6. Усталюйце снегапрыбіральную машыну на гарызантальнай паверхні і заліце новы маторнае масла рэкамендаваны вытворцам да ніжняга беражка маслазалиўной гарлавіны (Рыс. 22);

7. Праверце ўзровень маторнага масла (гл. пункт «Праверка ўзроўню маторнага масла»);

8. Шчыльна зачыніце пробку маслазалиўной гарлавіны.



Рыс. 21



Рыс. 22

Увага! Адпрацаванае маторнае масла утылізуйце ў адпаведнасці з правіламі, усталёванымі вытворцам дадзенага масла. Не вылівайце яго на зямлю і не выкідвайце разам з бытавымі адходамі.

11.2 Абслугоўванне паветранага фільтра.

Забруджаны паветраны фільтр перашкаджае неабходнай падачы паветра ў карбюратар. Для забеспячэння звычайнай працы карбюратара неабходна рэгулярна чысціць паветраны фільтр. Скарачайце інтэрвалы абслугоўвання паветранага фільтра, калі снегапрыбіральная машына працуе ў месцах з падвышаным запыленнем.

Увага! Забараняецца запусаць рухавік машыны без паветранага фільтра. Гэта прыводзіць да заўчаснага зносу рухавіка.

Ачыстку паветранага фільтра выконвайце ў наступнай паслядоўнасці:

1. Адкруціце барашкавую гайку і зніміце крышку фільтра.

2. Зніміце фільтр і разлучыце яго на дэталі.

3. Уважліва праверце, ці няма ў элементах фільтра парываў ці іншых механічных пашкоджанняў і памяняйце іх, калі яны пашкоджаны.

4. Паралонавы элемент: прамыйце яго ў цёплым раствору мыйнага сродку, а затым старанна спаласніце. Таксама можна выкарыстоўваць невогненебяспечны растваральнік або растваральнік з высокай кропкай узгарання. Прасушыце фільтр.

Абмакніце яго ў чыстае машыннае масла і выцісніце для выдалення лішкаў масла.

5. Папяровы элемент. Злёгка некалькі разоў пастукайце ім аб цвёрдую паверхню для выдалення бруду ці прадуйце сціснутае паветра праз фільтр знутры. Ніколі не спрабуйце ачысціць бруд шоткай; шотка толькі заб'е бруд у валакна. Памяняйце папяровы элемент, калі ён празмерна забруджаны.



Рыс. 23

11.3 Абслугоўванне свечкі запальвання

Увага! Падчас працы рухавіка свечка запальвання награвяецца да высокай тэмпературы. Неабходна захоўваць асаблівую асцярожнасць пры яе абслугоўванні, каб пазбегнуць атрымання апёкаў.

Перыядычна правярайце стан свечкі запальвання. Калі электрод свечкі запальвання забрудзіўся, ачысціце яго. Калі пасля ачысткі свечка запальвання не працуе (рухавік не запусаецца ці працуе з перабоямі), замяніце свечку запальвання на новую.

Абслугоўванне свечкі запальвання выконвайце ў наступнай паслядоўнасці:

1. Зніміце са свечкі каўпачок высакавольтнага провада;

2. Вывярніце свечку запальвання супраць гадзіннікавай стрэлкі з дапамогай свячнага ключа і вартка ;

3. Агледзьце свечку запальвання. Пры наяўнасці расколін ці сколаў замяніце. У выпадку далейшага выкарыстання здзейсніце ачыстку металічнай шоткай;

4. Праверце зазор паміж электродамі. Ён павінен складаць 0.7-0.8мм. Пры неабходнасці адрэгулюйце зазор (Рыс. 24);

5. Асцярожна ўкруціце свечку запальвання па гадзіннікавай стрэлцы ад рукі да ўпора, па гадзіннікавай стрэлцы.



Рыс. 24

6. Пераканаўшыся ў правільнай усталёўцы свечкі запальвання па разьбе, шчыльна зацягніце яе свячным ключом;

7. Шчыльна надзьнеце каўпачок высакавольтнага провада на свечку.

Увага! Свечка запальвання павінна быць шчыльна зацягнута. Пры недастатковай сіле зацяжкі яна можа перагрэцца і пашкодзіць генератар.

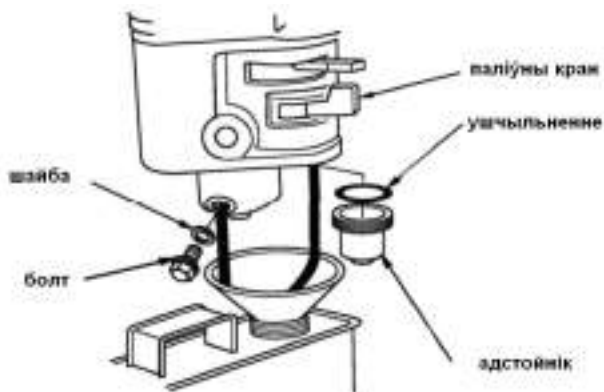
11.4 Абслугоўванне фільтраў паліўнай сістэмы

Крышка паліўнага бака



Сеткаваты фільтр

Рыс. 25



Рыс. 26

1. Зніміце крышку бензабака і выміце сеткаваты фільтр (Рыс. 25).

2. Зачыніце паліўны кран і дэмантуйце адстойнік, імкнучыся не пашкодзіць ушчыльненні. Выкруціце дрэнажны болт карбюратара і зліце рэшткі паліва ў дапаможную ёмістасць (Рыс. 26).

3. Выдаліце забруджванні з фільтраў прамываннем у лёгкім растваральніку і прадзьмухваннем сціснутым паветрам. Высушыце фільтры і ўсталюйце іх на месца.

4. Пры выяўленні любых дэфектаў фільтруючыя элементы замяніце новымі.

5. **Увага!** Пасля запраўкі пераканайцеся ў адсутнасці ўцечак паліва з сістэмы харчавання. Не запускайце рухавік з дэмантаванымі паліўнымі фільтрамі. Адмысловая ўвага звернеце на паліўны шланг.

11.5 Змазка

Змажце ўсе круцячыяся і рухаючыя часткі снегапрыбіральнай машыны машынным маслам.

Дадайце невялікую колькасць машынага масла на паваротны вузел жолаба для выкіду снега (Рыс. 27).



Рыс. 27

11.6. Праверка і падкачка ціску ў шынах

Рэкамендуемы ціск у шынах 1 бар.

Для праверкі ціску ў шынах:

- адкруціце пластыкавы каўпачок з ніпелю (Рыс. 28);
- аўтамабільным манометрам праверце ціск у шынах. У выпадку неабходнасці падкачайце або спусціце ціск у шынах да ціску 1 бар.



Рыс. 28

Ніпелі.

11.7. Рэгуляванне рычага прывада шнэка (шчоткі)

Праверка працы рычага прывада шнэка (шчоткі):

- Прыціснуць рычаг прывада шнэка (шчоткі) да дзяржальні кіравання, пры неабходнасці паменшыць нацяжэнне тросіка (гл. «Рэгуляванне тросікаў прывада шнэка і колаў»).
- Адносіць рычаг прывада шнэка (шчоткі). Тросік прывада шнэка (шчоткі) павінен быць у нацягнутым стане. Не дапушчаць перацягванні тросіка. Пры неабходнасці, адрэгуляваць нацяжэнне тросіка прывада шнэка (шчоткі) (гл. «Рэгуляванне тросікаў прывада шнэка і колаў»).
- Рычаг прывада шнэка (шчоткі) павінен цалкам прыціскацца да дзяржальні кіравання. Калі гэтага не адбываецца, тросік прывада шнэка (шчоткі) перацягнуць, і яго неабходна прыслабіць (гл. «Рэгуляванне тросікаў прывада»).

11.8. Рэгуляванне рычага прывада колаў

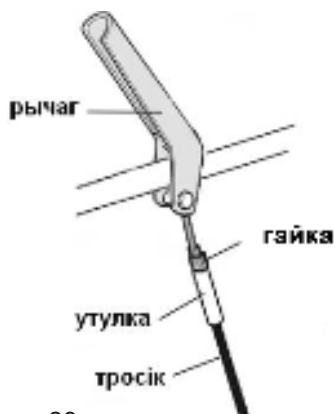
Парадак праверкі:

- Устанавіць рычаг пераключэння хуткасцяў у становішча найбольшай пярэдняй хуткасці.
- Прыціснуць рычаг прывада колаў да дзяржальні кіравання і ссуnúць снегапрыбіральную машыну наперад.
- У момант перамяшчэння машыны ўсталяваць рычаг пераключэння хуткасцяў у становішча найбольшай задняй хуткасці «R2», а затым у становішча найбольшай пярэдняй хуткасці.
- Калі пры перамяшчэнні машыны ці пры пераключэнні хуткасцяў адчуваецца некаторы супраціў, то неабходна прыслабіць тросік прывада колаў (гл. «Рэгуляванне тросікаў прывада шнэка і колаў»).
- Калі ў момант перамяшчэння снегапрыбіральнай машыны прыціснуць рычаг прывада колаў да дзяржальні кіравання, то колы павінны заблакавацца. Калі гэтага не адбылося, то неабходна нацягнуць тросік прывада колаў (гл. «Рэгуляванне тросікаў прывада шнэка і колаў»).
- Калі рэгулявальныя працы не прыводзяць да патрэбнага выніку, звярніцеся ў Сэрвісны цэнтр

11.9. Рэгуляванне тросікаў прывада шнэка і колаў (Рыс. 29)

Рэгуляванне тросікаў прывада шнэка (шчоткі) і колаў пры дапамозе ўтулкі:

- Для нацяжэння тросіка: прыслабіць гайку, а затым закруціць утулку да гайкі.
- Для паслаблення тросіка: прыслабіць утулку і закруціць гайку да ўтулкі.

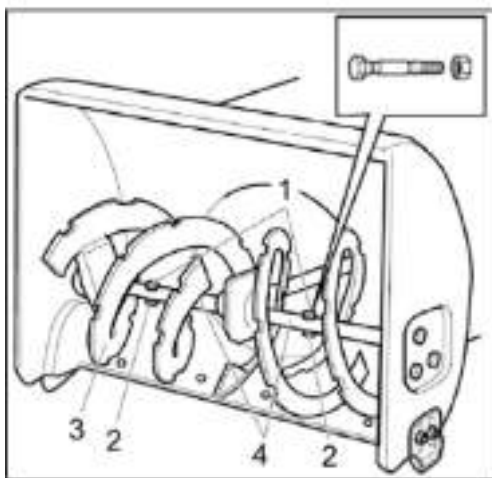


Рыс. 29

11.10. Замена зрэзных балтоў снегапрыбіральнай насадкі (Рыс. 30)

Шнэкі (3) снегаўборачнай машыны мацуюцца да вала (4) з дапамогай зрэзных балтоў (1) і гаек (2). Зрэзныя балты маюць саслабленае сячэнне і пры трапленні ў шнэк старонніх прадметаў зразаюцца і засцерагаюць рэдуктар машыны ад разбурэнняў. Зрэзныя балты (1) павінны замяняцца толькі на арыгінальныя.

- Выдаліце выкарыстаныя зрэзныя балты, ачысціце пасадачныя адтуліны і змажце іх.
- Усталюйце ў пасадачныя адтуліны новыя зрэзныя балты і замацуеце гайкамі.



Рыс. 30

ЗАБАРАНЯЕЦЦА ВЫКАРЫСТОЎВАЦЬ ЗАМЕСТ АРЫГІНАЛЬНЫХ ЗРЭЗНЫХ БАЛТОЎ СТАНДАРТНЫЯ МЕТАЛІЧНЫЯ БАЛТЫ АБО ІНШЫЯ ЗАМЕНЯЛЬНІКІ.

Пры любых пашкоджаннях рэдуктара шнэка ці іншых частак снегаўборачнай машыны, злучаных з усталёўкай неарыгінальных балтоў мацавання шнэка, гарантыйны рамонт не ажыццяўляецца.

11.11 Замена падразнога нажа снегаўборачнай насадкі (Рыс. 9)

- Адкруціце балты і гайкі з шайбамі мацавання падразнога нажа да снегазаборніка.
- Зніміце падрэзны нож.
- Усталойце новы падрэзны нож на снегазаборнік, замацаваўшы яго пры дапамозе балтоў і гаек з шайбамі.

11.12. Замена абмежавальных башмакоў снегаўборачнай насадкі (Рыс. 9)

- Адкруціце балты і гайкі з шайбамі.
- Заменіце абмежавальныя башмакі з абодвух бакоў снегазаборніка.
- Адрэгулюйце становішча абмежавальных башмакоў (гл. «Рэгулёўка абмежавальных башмакоў»).

Правярайце снегаўборачную машыну на наяўнасць пашкодванняў. Для замены зношаных або пашкоджаных частак звяртайцеся ва ўпаўнаважаны сервісны цэнтр.

12. ПОШУК І УСТРАНЕННЕ НЯСПРАЎНАСЦІ

У большасці выпадкаў няспраўнасці снегаўборачнай машыны ўзнікаюць па чынніку няўважлівасці, нядосыць беражлівага сыходу і зневажання правіламі эксплуатацыі. Таму перад эксплуатацыяй машыны ўважліва прачытайце дадзенае Кіраўніцтва па эксплуатацыі.

Пры ўзнікненні якой-небудзь няспраўнасці звернецеся да табліцы магчымых няспраўнасцяў і метадаў іх ухілення.

Калі ўзнікшую няспраўнасць ухіліць не атрымалася, то звернецеся ў найблізкі да Вас аўтарызаваны сервісны цэнтр Elitech.

Магчымыя няспраўнасці і метады іх ухілення

Няспраўнасць	Прычына	Метад ухілення
Рухавік не запускаецца	Пусты паліўны бак	Заліць у паліўны бак свежае паліва
	З'явіўся асадак ад паліва	Зліць паліва ў спецыяльна прыгатаваную ёмістасць. Заліць свежае паліва ў паліўны бак
	Халодны рухавік. Рычаг кіравання паветранай засланкай карбюратара знаходзіцца ў становішчы «ON» («цалкам адкрытае»)	Усталяваць рычаг кіравання паветранай засланкай у становішча «OFF» («Цалкам зачыненае»)
	Рычаг паліўнага крана знаходзіцца ў становішчы "OFF"	Усталяваць рычаг паліўнага крана ў становішча "ON"
	Рычаг кіравання дросельнай засланкай знаходзіцца ў становішчы "Чарапах"а	Усталяваць рычаг кіравання дросельнай засланкай у становішча "Зяц"а
	Каўпачок высакавольтнага провада не падлучаны да свечкі запальвання.	Надзець каўпачок высакавольтнага провада на свечку запальвання
	Брудная ці няспраўная свечка запальвання	Ачысціць ці замяніць свечку запальвання
	Забруджаны паветраны фільтр	Ачысціць ці замяніць паветраны фільтр
	Недастатковы ўзровень масла ў картэры (спрацаваў датчык узроўню масла)	Даліць масла
	Карбюратар цалкам запоўнены палівам	Усталяваць рычаг кіравання паветранай засланкай у становішча "ON" ("Цалкам адкрытае") і запусціць рухавік
Рухавік працуе не ўстойліва	Рычаг паветранай засланкі знаходзіцца ў няправільным становішчы	Усталяваць паветранай засланкі ў становішча «ON» («Цалкам адкрытае») і запусціць рухавік
	Слабы кантакт каўпачка высакавольтнага провада са свечкай запальвання	Шчыльна надзець каўпачок высакавольтнага провада на свечку запальвання
	Старое паліва. Вада ці бруд у паліве	Зліць паліва ў спецыяльна прыгатаваную ёмістасць. Заліць свежае паліва ў паліўны бак
	Забіта вентыляцыйная адтуліна ў крышцы паліўнага бака	Выдаліць лёд і снег з крышкі паліўнага бака. Прачысціць адтуліну
	Не адрэгуляваны карбюратар	Адрэгуляваць карбюратар (2)

Снегаўборачная машына не выкідвае снег	Зрэзаны зрэзныя балты шнэкаў	Замяніць зрэзныя балты (гл. раздзел "Замена зрэзных балтоў")
	Забіўся жолаб для выкіду снегу	Выключыць рухавік і адлучыць каўпачок высакавольтнага провада ад свечкі запальвання Ачысціць жолаб і ўнутраную частку снегазаборніка
	Няправільна адрэгуляваны тросік прывада шнэка.	Адрэгуляваць тросік прывада шнэка (гл. раздзел "Рэгуляванне рычага прывада шнэка")
Снегаўборачная машына не перамяшчаецца	Няправільна адрэгуляваны тросік прывада колаў	Адрэгуляваць тросік прывада колаў (гл. раздзел "Рэгуляванне тросікаў прывада шнэка і колаў")
	Знос або абрыў рамяня прывада колаў	Нацягнуць або замяніць рамень прывада колаў (2)
	Утварэнне лёду на элементах сістэмы прывада	Выдаліць утварыўшыся лёд (гл. раздзел "Праверка сістэмы прывада колаў")
	Знос або абрыў гумовага кальца кіраванага фрыкцыйнага дыска	Замяніць гумовае кольца кіраванага фрыкцыйнага дыска (2)
	Пракол кола (шыны)	Замяніць кола (шыну)
Моцная вібрацыя	Страта дэталей шнэка ці іх пашкоджанне	Выключыць рухавік і адлучыць каўпачок высакавольтнага провада ад свечкі запальвання Праверыць наяўнасць дэталей. Зацягнуць усе балты і гайкі. Замяніць усе пашкоджаныя дэталі (2)
	Адбылася дэфармацыя шнэка (шчоткі)	Для рамонту шнэка звярнуцца ва ўпаўнаважаны сэрвісны цэнтр. Самастойна замяніць дэфармаваны шнэк на новы
Абцяжарана перамяшчэнне рычага пераключэння хуткасцяў	Няправільна адрэгуляваны тросік прывада колаў	Адрэгуляваць тросік прывада (гл. раздзел "Рэгуляванне тросікаў прывада")
	Утварэнне лёду на элементах сістэмы прывада	Выдаліць утварыўшыся лёд (гл. раздзел "Праверка сістэмы прывада")

13. ТРАНСПАРЦІРОўКА І ЗАХОўВАННЕ

Транспарціроўка

Перад транспартаваннем машыны неабходна выканаць наступныя дзеянні:

- Зліце паліва з бензабака, паліўнай арматуры і карбюратара;
- Шчыльна зачыніце крышку бензабака і пробку маслазалиўной гарлавіны;

- Закрыйце паліўны кран;
- Перавядзіце выключальнік рухавіка ў становішча «Выкл.»
- Пры транспарціроўцы снегаўборачную машыну неабходна зафіксаваць ва ўстойлівым вертыкальным становішчы.

Падрыхтоўка да захоўвання

Перад пастаноўкай машыны на захоўванне (3 месяцы і больш) заўсёды выконвайце наступныя аперацыі:

- Зліце паліва з бака, паліўнай арматуры і карбюратара. Спачатку зліце паліва з бака, а затым, адкруціўшы дрэнажны вiнт карбюратара, зліце праз яго паліва з карбюратара і акуратна закруціце дрэнажны вiнт зваротна;

- Выкруціце свечку запальвання і заліце сталовую лыжку чыстага маторнага масла ў цылiндр. Прыкрыйце чыстым рыззём адтуліну свечкі запальвання для прадухiлення распырсквання масла са свячнoй адтуліны і правярніце рухавік з дапамогай ручнога стартара на некалькі абарачэнняў, каб размеркаваць масла, затым загарніце свечку запальвання на месца;

- Павольна пацягніце шнур ручнога стартара, пакуль не адчуеце супраціўленне. У гэтай момант, поршань знаходзіцца ў верхняй кропцы пры такце сціску, выпускны і выпускны клапаны зачыненыя. Захоўваеце машыну ў гэтым становішчы, каб прадухiліць унутраную карозію;

- Правядзіце ачыстку паветранага фільтра;

- Ачысціце ўсе кампаненты машыны чыстым і сухім рыззём.

Рэкамендацыі:

Захоўваеце ў памяшканні, якое добра праветрываецца, з адноснай вільготнасцю не больш за 80% (пры тэмпературы плюс 25°C).

Увага! Працы па падрыхтоўцы машыны да захоўвання праводзіце толькі ў месцах з добрай вентыляцыяй, абароненых ад знешніх ападкаў (дождж, снег і т.п.).

Увага! Звяртайцеся асцярожна з палівам пры сліве з бака ці яго захоўванні. Выконвайце супрацьпажарныя меры бяспекі.

14. УТЫЛІЗАЦЫЯ

Не выкідвайце снегаўборачную машыну, бензін і маторнае масла разам з бытавым смеццем. Утылізуйце машыну і гаруча-змазачныя матэрыялы згодна з дзеючымі правіламі па ўтылізацыі прамысловых адходаў.

15. ТЭРМІН СЛУЖБЫ

Выраб адносіцца да прафесійнага класа. Тэрмін службы 7 год.

16. ДАДЗЕННЯ АБ ВЫТВОРЦУ, ІМПАРЦЁРЫ І СЕРТЫФІКАЦЕ

Дадзеныя аб вытворцу, імпарцёры, афіцыйным прадстаўніку, інфармацыя аб сертыфікацыі або дэкларацыі, а таксама інфармацыя пра дату вытворчасці, знаходзіцца ў дадатку №1 да пашпарце вырабы.

17. ГАРАНТЫЙНЫЯ АБАВЯЗАЦЕЛЬСТВЫ

Гарантыйны тэрмін на выраб складае 24 месяцы з моманту продажу Спажыўцу.

Тэрмін службы вырабу і камплектуючых вызначае вытворца, ён пазначаны ў інструкцыі па эксплуатацыі (Пашпарт).

На працягу гарантыйнага тэрміну пакупнік мае права на бясплатнае выпраўленне няспраўнасцяў, якія сталі наступствам вытворчых дэфектаў. Ремонт і экспертызу тавару, пры выяўленні загану, робяць толькі ў аўтарызаваных сэрвісных цэнтрах, актуальны пералік якіх можна знайсці на сайце <https://elitech-tools.ru/sections/service>

Гарантыйны ремонт выконваюць пасля прад'яўлення дакумента набыцця і гарантыйнага талона, а пры адсутнасці - тэрмін пачатку гарантыі адлічваець са дня выпуску вырабу.

Замененыя па гарантыі дэталі пераходзяць ва ўласнасць майстэрні.

Гарантыйнае абслугоўванне не распаўсюджваецца на вырабы, дэфекты якіх узніклі з прычыны:

- парушэнні ўмоў і правілаў эксплуатацыі, захоўвання і/або транспартавання вырабу, а таксама пры адсутнасці або частковай адсутнасці, або пашкоджанні маркіравальнай шылдачкі і/або серыйнага нумара вырабу;
- эксплуатацыі вырабу з прыкметамі няспраўнасці (падвышаны шум, вібрацыя, моцны нагрэў, нераўнамернае кручэнне, страта магутнасці, зніжэнне абаротаў, моцнае іскрэнне, пах гару, нехарактэрны выхлап);
- механічных пашкоджанняў (расколін, сколаў, увагнутасцяў, дэфармацый і г.д.);
- пашкоджанняў, выкліканых уздзеяннем агрэсіўнага асяродку, высокіх тэмператур ці іншых вонкавых фактараў, пры карозіі металічных частак;
- пашкоджанняў, выкліканых моцным унутраным або знешнім забруджваннем, трапленнем у выраб іншародных прадметаў і вадкасцяў, матэрыялаў і рэчываў, запарушванні вентыляцыйных каналаў (адтулін), алейных каналаў, а таксама

пашкоджанні, якія выніклі з прычыны перагрэву, няправільнага захоўвання, неналежага догляду;

- натуральнага зносу апорных дэталяў, тых, якія труцца, дэталяў перадатковых механізмаў і матэрыялаў,

- ўмяшальніцтва ў працу або пашкоджанні лічыльніка мотагадзін.

- перагрузкі ці няправільнай эксплуатацыі. Безумоўнымі прыкметамі перагрузкі вырабу з'яўляюцца (але гэта не вычарпальныя прыкметы): праяўленне пабегласці колераў, адначасовае выяўдзенне з ладу спалучаных ці паслядоўных дэталяў, напрыклад ротара і статара, выяўдзенне з ладу шасцерні рэдуктара і якара, першаснай абмоткі трансфарматара, дэфармацыя ці аплаўленне дэталяў, ці дратоў электрарухавіка пад уздзеяннем высокай тэмпературы, а таксама з прычыны неадпаведнасці параметраў электрасеткі паказанаму ў табліцы наміналаў для дадзенага вырабу;

- выхаду са строю зменных прыстасаванняў (зорчак, ланцугоў, шын, фарсунак, дыскаў, нажоў кустарэзаў, газонакасілак і трымераў, лёскі і трымерных галовак, ахоўных кажухоў, акумулятараў, свечак запальвання, паліўных і паветраных фільтраў, рамянёў, фільтраў зварачных наканечнікаў, штангаў, пісталетаў і насадак для мыек высокага ціску, элементаў нацяжэння і мацавання (балтоў, гаек, фланцаў), паветраных фільтраў і да т.п.), а таксама няспраўнасці вырабу, выкліканыя гэтымі відамі зносу;

- невыканання патрабаванняў да складу і якасці паліўнай сумесі, што пацягнула выяўдзенне з ладу поршневай групы (заляганне поршневага кольца і/або наяўнасць драпін і задранасцяў на ўнутранай паверхні цыліндру і паверхні поршня, разбурэнне або аплаўленне апорных падшыпнікаў шатуна і поршневага пальца);

- недастатковай колькасці алею ці не адпаведнасцю тыпу алею ў картары кампрэсараў, 4-х тактавых рухавікоў (наяўнасць драпін і задранасцяў на шатуне, каленвале, нават пры наяўнасці датчыка ўзроўня алею);

- выйсця з ладу расходных і хутказношвальных дэталяў, зменных прыстасаванняў і камплектуючых (стартары, прывадныя шасцерні, накіравальныя ролікі, прывадныя рамяні, колы, гумовыя амартызатары, ушчыльняльнікі, сальнікі, стужка тормазу, ахоўныя кажухі падпальных электродаў, тэрмапары шчоткі, кіроўныя зорчкі, зварачная фаерка (соплы, наканечнікі і накіравальныя каналы), ствалы, клапаны мыек высокага ціску, і т. п.), а гэтак жа на няспраўнасці вырабу, выкліканыя гэтымі відамі зносу;

- умяшанні з пашкоджаннем шліцоў крапежных элементаў, пломбаў, ахоўных стыкераў і да т.п.;

Гарантыя не распаўсюджваецца:

- На выраб, у канструкцыю якога былі ўнесены змяненні і дапаўненні;

- На вырабы бытавога прызначэння, якія выкарыстоўваюцца для

прадпрымальніцкай дзейнасці або ў прафесійных, прамысловых мэтах (згодна з прызначэннем у інструкцыі па эксплуатацыі);

- На прафілактычнае і тэхнічнае абслугоўванне вырабу (змазку, прамыванне, чыстку, рэгуляванне і г.д.);
- Няспраўнасці вырабу, якія ўзніклі з прычыны выкарыстання прылады, спадарожных і запасных частак, якія не з'яўляюцца арыгінальнымі;

ГАРАНТЫЙНЫ ТАЛОН

Найменне вырабу: _____

Мадэль: _____

Артыкул мадэлі: _____

Дата выпуску: _____

Серыйны нумар: _____

Дата продажу: _____

Штамп гандлёвай арганізацыі:



АДРЫЎНЫ ТАЛОН № _____
(запоўняецца супрацоўнікам сэрвіснага цэнтра)

Дата прыёмкі _____

Сэрвісны цэнтр _____

Нумар заказу-нараду _____

Дата выдачы _____

Подпіс кліента _____

Штамп сэрвіснага цэнтра

АДРЫЎНЫ ТАЛОН № _____
(запоўняецца супрацоўнікам сэрвіснага цэнтра)

Дата прыёмкі _____

Сэрвісны цэнтр _____

Нумар заказу-нараду _____

Дата выдачы _____

Подпіс кліента _____

Штамп сэрвіснага цэнтра

АДРЫЎНЫ ТАЛОН № _____
(запоўняецца супрацоўнікам сэрвіснага цэнтра)

Дата прыёмкі _____

Сэрвісны цэнтр _____

Нумар заказу-нараду _____

Дата выдачы _____

Подпіс кліента _____

Штамп сэрвіснага цэнтра

ҚҰРМЕТТІ САТЫП АЛУШЫ!

Elitech өнімдерін таңдағаныңыз үшін алғыс айтамыз! Сізге осы нұсқаулықпен мұқият танысып, қауіпсіздік шаралары, жабдықты пайдалану және техникалық қызмет көрсету бойынша нұсқауларды мұқият орындауға кеңес береміз.

Нұсқаулықтағы ақпарат нұсқаулықты шығару кезіндегі техникалық сипаттамаларға негізделген.

Осы паспорт өнімді сенімді және қауіпсіз пайдалану үшін қажетті және жеткілікті ақпаратты қамтиды.

Өнімді жетілдіру жөніндегі тұрақты жұмысқа байланысты өндіруші қосымша ескертусіз пайдаланудың сенімділігі мен қауіпсіздігіне әсер етпейтін оның конструкциясын өзгерту құқығын өзіне қалдырады.

МАЗМҰНЫ

1. МАҚСАТЫ	74
2. ҚАУІПСІЗДІК ТЕХНИКАСЫНЫҢ НЕГІЗГІ ЕРЕЖЕЛЕРІ	74
3. ТЕХНИКАЛЫҚ СИПАТТАМАЛАРЫ	79
4. ЖИЫНТЫҚТАЛУЫ	79
5. ҚАР КҮРЕЙТІН МАШИНА ҚҰРЫЛҒЫСЫ	80
6. ҚҰРАСТЫРУ	81
7. ЖҰМЫСҚА ДАЙЫНДАУ	83
8. ҚОЗҒАЛТҚЫШТЫ ІСКЕ ҚОСУ	88
9. ҚОЗҒАЛТҚЫШТЫ ТОҚТАТУ	89
10. ҚАР КҮРЕЙТІН МАШИНАНЫ ПАЙДАЛАНУ	89
11. ТЕХНИКАЛЫҚ ҚЫЗМЕТ КӨРСЕТУ	92
12. АҚАУЛАРДЫ АНЫҚТАУ ЖӘНЕ ЖОЮ	99
13. ТАСЫМАЛДАУ МЕН САҚТАУ	102
14. КӘДЕГЕ ЖАРАТУ	103
15. ҚЫЗМЕТ ЕТУ МЕРЗІ МІ	103
16. ӨНДІРУШІ, ИМПОРТТАУШЫ, СЕРТИФИКАТ/ДЕКЛАРАЦИЯ ЖӘНЕ ӨНДІРІС КҮНІ ТУРАЛЫ МӘЛІМЕТТЕР	103
17. КЕПІЛДІК МІНДЕТТЕМЕЛЕРІ	103





1. МАҚСАТЫ

Қар күрейтін машина қар тазалайтын саптамамен тегіс және қатты беттерді қардан тазартуға, сондай-ақ жылдың кез келген уақытында щетка-саптамасы орнатылып, сыпырғыш ретінде пайдалануға арналған.

Қар күрейтін машинаны осы нұсқаулықта көзделмеген кез келген басқа мақсаттарда пайдалану кепілдік қызмет көрсету шарттарын бұзу болып табылады және өнім берушінің кепілдік міндеттемесінің қолданылуын тоқтатады. Өндіруші мен жеткізуші қар күрейтін машинаны мақсатқа сай болмайтындай пайдалану салдарынан туындаған зақым үшін жауап бермейді.

2. ҚАУІПСІЗДІК ТЕХНИКАСЫНЫҢ НЕГІЗГІ ЕРЕЖЕЛЕРІ

  	<p>ELITECH қар күрейтін машинаның мақсаты қауіпсіздік техникасы мен пайдалану жөніндегі нұсқаулықты сақтай отырып, қар тазалау бойынша қауіпсіз және ақаусыз жұмыс істеу болып табылады. Машинаны пайдаланбас бұрын пайдалану жөніндегі нұсқаулықты мұқият оқып шығыңыз. Қауіпсіздік ережелерін және пайдалану жөніндегі нұсқаулықты сақтамау, сондай-ақ машинаны мақсатқа сай болмайтындай пайдалану жабдықтың бұзылуына немесе жарақаттануға әкелуі мүмкін.</p>
 	<p>Пайдаланылған газдың құрамында улы көміртегі тотығы бар. Машинаның қозғалтқышын ешқашан желдетілмеген жерде іске қоспаңыз.</p>
 	<p>Машина жұмыс істеп тұрған кезде дыбыс өшіргіш өте қатты қызады және біраз уақыт ыстық болып қалады. Қозғалтқыш тоқтағаннан кейін дыбыс өшіргішке қол тигізбеңіз, оны біраз уақыт суытыңыз. Машинаны қоймаға қоймас бұрын қозғалтқышты суытыңыз.</p>

 <p>Назар аударыңыз!</p>	<p>Бензин белгілі бір жағдайларда өте өрт қауіпті және жарылғыш зат болып табылады. Машинаның жанармай бағын қозғалтқыш тоқтатылған күйде жақсы желдетілетін жерде толтырыңыз. Жанармай құю кезінде темекі шекпеңіз және машинаның жанында ұшқын мен оттың пайда болуына жол бермеңіз. Төгілген бензинді дереу сүртіңіз.</p>
	<p>Машинаның дұрыс қызмет көрсетпеуі немесе жұмыстағы ақауларды өздігінен жою ауыр жарақаттарға әкелуі мүмкін. Машинаға қызмет көрсету үшін қызмет көрсету қызметіне хабарласыңыз.</p>
 <p>Назар аударыңыз!</p>	<p>Жарақаттануды немесе жабдықтың зақымдалуын болдырмау үшін машинамен жұмыс жасамас бұрын әрқашан машинаның ақауларын немесе ЖЖМ ағып кетуін тексеріңіз. Егер ақаулар табылса, оларды жұмыс басталғанға дейін жойыңыз.</p>
 <p>Назар аударыңыз!</p>	<p>Жұмыс кезінде балалар мен жануарлар машинаның жанында болмауы керек.</p>

Бұл қар күрейтін машинаның қауіпсіздігі оператордың жабдықты қауіпсіз пайдалануымен анықталады.

Егер жабдық дұрыс пайдаланылмаса немесе дұрыс ұсталмаса, қауіп төндіруі мүмкін. Есіңізде болсын, Сіз өзіңіздің қауіпсіздігіңізге де, айналаңыздағы адамдардың қауіпсіздігіне де жауап бересіз.

- Өңделетін аумақта бөгде адамдардың, әсіресе балалар мен үй жануарларының болуына жол бермеу керек.

- Осы қар күрейтін машинаны қолданатын жерді мұқият қарап шығып, барлық кілемшелерді, шаналар, тақталар, сымдар мен басқа да бөгде заттарды алып тастаңыз. Сырғып кетуден немесе құлап кетуден сақ болыңыз, әсіресе қар таза-лағыш кері бағытта қозғалса.

Тайғақ беттерде тұрақтылықты жақсартатын аяқ киім киіңіз.

- Жеткілікті көрінімділік немесе тиісті жарықтандыру болмаған кезде қар күрейтін машинамен жұмыс істеуге тыйым салынады. Әрқашан тұрақты күйде болыңыз және тұтқаларды мықтап ұстаңыз

- Беткейлерді көлденең бағытта тазаламаңыз. Беткейлерде бағытты өзгерту кезінде барынша сақ болыңыз. Құлама беткейлерді тазалауға тырыспаңыз.

- Тым жоғары жылдамдықпен тазалауға тырысқанда, машинаның рұқсат етілген өнімділігінен аспаңыз.

Машинаны тайғақ беттерде жоғары жылдамдықпен пайдалануға тыйым салынады. Қозғалыс жағына қараңыз және артқа қарай жүргенде абай болыңыз.

- Қар күрейтін машинаны жер деңгейінен жоғары жерлерде, мысалы, тұрғын үйлердің, гараждардың және басқа да осындай құрылыстардың немесе ғимараттардың төбелерінде пайдаланбаңыз.

- Оператор өзін және жақын маңдағы адамдарды жарақаттан қорғау үшін құрылғыны қауіпсіз басқару қабілетін бағалауы керек.

- Қар күрейтін машинаны адамдарды тасымалдау үшін пайдалану тыйым салынады.

- Егер бөгде затпен соқтығысу орын алса, қозғалтқышты өшіріңіз, кабельді электр қозғалтқышынан ажыратыңыз және машинаның зақымдануы бар-жоғын мұқият тексеріңіз, егер табылса, қар тазалағышты пайдалануды жалғастырмаc бұрын оларды жөндеңіз.

- Егер құрылғының дірілі күшейсе, қозғалтқышты өшіріңіз. Қатты діріл әдетте ақау пайда болуының белгісі болып табылады. Егер жөндеу қажет болса, мамандандырылған қызмет көрсету орталығына хабарласыңыз.

- Түсіру науасында қар лақтыратын айналмалы қалақша бар. Түсіру науасын қолмен тазалауға тыйым салынады. Саусақтар қалақшаға түсуі мүмкін. Науаны тазалау үшін әрқашан науаны тазалау қалағын пайдаланыңыз. Осы қауіпсіздік ережелерін сақтамау жарақатқа әкелуі мүмкін.

Қар күрейтін машинада жиі кездесетін жарақат-бұл түсіру науасының ішіндегі айналмалы қалақшаға қол тигізу кезінде қолдың зақымдануы. Түсіру науасын қолмен тазалауға тыйым салынады.

НАУАНЫ ТАЗАЛАУ ҮШІН КЕЛЕСІ НҰСҚАУЛАРДЫ ОРЫНДАҢЫЗ:

1. Қозғалтқышты өшіріңіз.
2. Қалақшалардың тоқтауы үшін 10 секунд күтіңіз.
3. Тазалау үшін әрқашан науаны тазалау арнайы қалақшасын пайдаланыңыз.

ЖАНАРМАЙМЕН ЖҰМЫС ІСТЕУ

Жанармай мен оның буы тез тұтанғыш және жарылғыш. Әрқашан жанармаймен өте мұқият болыңыз. Осы қауіпсіздік ережелерін сақтамау өртке немесе жарылысқа әкелуі мүмкін, бұл ауыр жарақаттарға әкелуі мүмкін.

ЖАНАРМАЙ ҚҰЮ КЕЗІНДЕ

- Қозғалтқышты өшіріңіз, оны кем дегенде 3 минут суытыңыз, содан кейін ғана жанармай багының қақпағын ашып, отынды толтырыңыз.
- Жанармай бағын толтыру далада немесе жақсы желдетілетін жерде жүргізілуі керек.
- Жанармай бағын толық толтыруға болмайды. Бензин көлемінің ұлғаюын ескере отырып, бакты қылтаның төменгі бөлігінен жоғары толтырмаңыз.
- Отынды ұшқындардан, ашық оттан, жанып тұрған оттықтардан және басқа өрт көздерінен алыс ұстаңыз.
- Жанармай желілерін, қақпақты және құбырларда жарықтар мен ағып кетулердің бар-жоғын үнемі тексеріп отырыңыз. Қажет болса, ауыстырыңыз.
- Жанармай төгілген жағдайда, ол буланғанша күтіңіз, содан кейін ғана қозғалтқышты іске қосыңыз.

ҚОЗҒАЛТҚЫШТЫ ІСКЕ ҚОСУ КЕЗІНДЕ

- Оталдыру білтесінің сымы, дыбыс өшіргіш, жанармай багының қақпағы және ауа сүзгісі (бар болса) өз орындарында екеніне көз жеткізіңіз.
- Егер жанармай төгілсе, қозғалтқышты іске қосуға тырыспаңыз, бірақ машинаны төгілген жерден жылжытып алыңыз және жанармай буы тарағанша тұтану көздерін жасамаңыз.
- Егер бірнеше іске қосу әрекетінен кейін қозғалтқыш іске қосылмаса, онда карбюраторда отын толып кетеді, бұл жағдайда ауа қалқасының басқару тетігін (егер бар болса) «Ашық» күйіне, отын беру реттегішін (бар болса) «Қоян» (Жылдам) күйіне орнатыңыз және қозғалтқышты іске қосуды жалғастырыңыз.

ЖАБДЫҚТЫ ПАЙДАЛАНУ КЕЗІНДЕ

- Қар күрейтін машинаны бұрыштап еңкейтпеңіз, себебі бұл жанармайдың төгілуіне әкеледі.
- Қозғалтқышты өшіру үшін карбюратордың қалқалағышын жаппаңыз.
- Ауаны тазарту жүйесі немесе ауа сүзгісі алынып тасталған жағдайда қозғалтқышты ешқашан іске қоспаңыз.

ҚОЗҒАЛМАЛЫ БӨЛІКТЕР

- Қолдарыңызды, аяқтарыңызды және киімдеріңізді айналмалы бөліктерден алыс ұстаңыз. Айналмалы бөлшектер қолды, аяқты, шашты, киімді немесе аксессуарларды іліп, тарта алады. Осы қауіпсіздік ережелерін сақтамау аяқ-қолдың ауыр жарақаттарына әкелуі мүмкін.
- Қар күрейтін машинаны тазалау, жөндеу немесе тексеру кезінде қозғалтқыштың өшірілгеніне, оталдыру білтесі сымының өшірілгеніне және барлық қозғалатын бөліктердің тоқтағанына көз жеткізіңіз.
- Айналмалы бөлшектерді қол немесе аяқ тигізуге тыйым салынады. Шығару жүйесінен үнемі аулақ болыңыз.
- Қар күрейтін машинада тиісті түрде орнатылған және жұмыс істейтін қорға-

ныс құралдарынсыз және қауіпсіздікті қамтамасыз ететін басқа құрылғыларсыз жұмыс істеуге тыйым салынады.

- Қозғалтқышы жұмыс істеп тұрған қар күрейтін машинаны қараусыз қалдыруға тыйым салынады. Өрқашан иірмекті механизмдер мен іліністі басқару элементтерін ажыратыңыз, қозғалтқышты өшіріңіз және оталдыру кілтін алып тастаңыз.

- Бос немесе ілулі киім элементтерін қар күрейтін машинаның алдыңғы жағынан және иірмекші механизмінен алыс ұстаңыз. Шарфтар, қолғаптар, ілулі шілтер, кең киім және шалбар айналмалы бөлшектермен оңай ілініп алынып, жарақатқа әкелуі мүмкін. Ұзын шашты жинап, зергерлік бұйымдарды алып тастаңыз.

- Қар тазалауды аяқтағаннан кейін, коллектор мен қалқаның қатып қалуын болдырмау үшін машинаны тағы бірнеше минут жұмыс істетіңіз.

ЛАҚТЫРЫЛАТЫН НЫСАНДАР

- Нысандарды бұрандалы механизм қабылдап, науадан шығарылуы мүмкін. Түсіру науасын жақын маңдағы адамдарға бағыттауға, сондай-ақ қар тазалағыштың алдында орналасуға рұқсат етілмейді. Осы қауіпсіздік ережелерін сақтамау ауыр жарақаттарға әкелуі мүмкін.

- Қар күреу машинасымен жұмыс істегенде және оны реттегенде немесе жөндегенде әрқашан қауіпсіздік көзілдірігін немесе қорғаныс экранын киіңіз.

- Өрқашан қардың қай бағытқа түсетінін қадағалаңыз. Жақын жерде орналасқан жаяу жүргіншілер, үй жануарлары немесе мүліктер лақтырылған нысандардан жарақат алуы немесе зақымдалуы мүмкін.

- Қар күрейтін машинамен жұмыс істегенде, қоршаған ортаны қадағалаңыз. Машинаны қардың астында жасырылған қиыршық тас, кілемшелер, газеттер, ойыншықтар мен тастар сияқты кейбір заттардың үстінен өткізбеңіз, өйткені олар науадан лақтырылуы немесе бұрандалы механизмге жабысып қалуы мүмкін.

- Қиыршық таспен жабылған жолда немесе жаяу жүргіншілер жолында жұмыс істегенде, сондай-ақ оларды кесіп өткенде аса сақ болыңыз.

- Қар күрейтін машинаны шыны қоршаулардың, көліктердің, шыны қабырғалардың, жартастардың және т.б. жанында, науаны түсірудің тиісті бұрышын орнатпай пайдалануға тыйым салынады.

- Қар тазалау жұмыстары жүргізілетін аумақпен алдын-ала танысыңыз. Жаяу жүргіншілер жолдары мен кіреберіс жолдарының шекараларын белгілеңіз.

Шекті күй өлшемдері

Назар аударыңыз! Машина жұмыс істеп тұрған кезде бөгде шу пайда болған кезде, электр кабелінің оқшауламасының зақымдануы, бензиннің немесе мотор майының ағуы, тораптар мен агрегаттардың механикалық зақымдануы кезінде машинаны дереу өшіріп, ақауларды жою үшін уәкілетті қызмет көрсету орталығына жүгіну қажет.

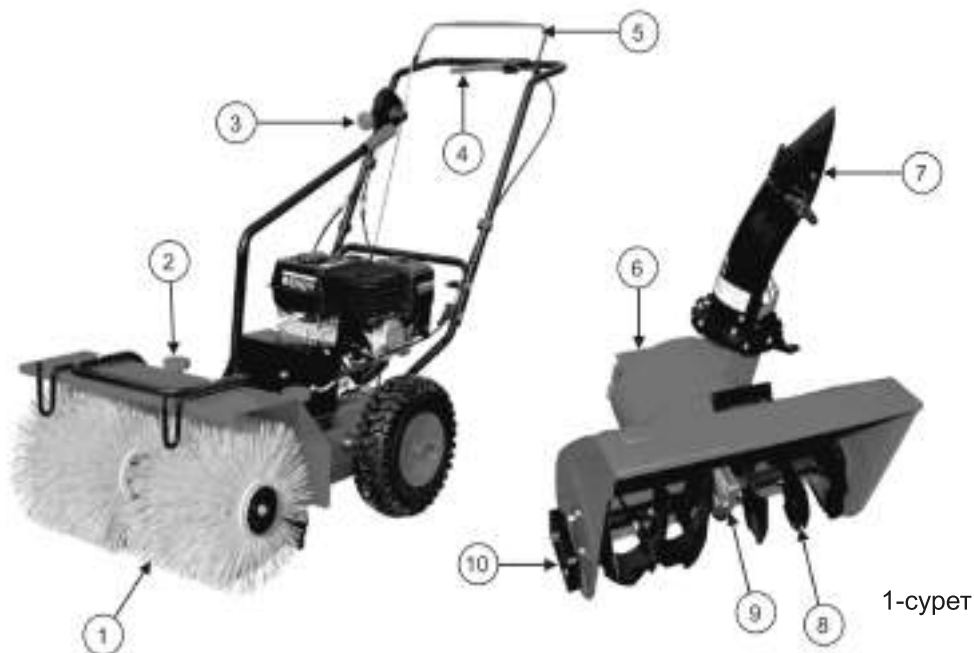
3. ТЕХНИКАЛЫҚ СИПАТТАМАЛАРЫ

ПАРАМЕТРЛЕР / МОДЕЛЬ	ST 0656U2
Коды	E1609.013.00
Қуаты, а. к.	6,5
Қозғалтқыш түрі	ОНV, бір цилиндрі, 4 тактілік, ауамен салқындатылған бензиндік
Қозғалтқыш көлемі, см ³	163
Жылдамдық саны	4 алға/ 2 артқа
Жанармай багының көлемі, л	3,6
Май қартерінің көлемі, л	0,6
Іске қосу	қолмен іске қосу
Отын тұтыну, л / сағ	0,8
Жетек түрі	доңғалақты
Дөңгелектердің өлшемтүрі	13" x 4.10-6
Массасы, кг	70
Саптама щетка	
Қармау ені, мм	620
Щетканың бұрылу бұрышы, град.	22
Қар тазалайтын саптама	
Қармау ені, мм	560
Қармау биіктігі, мм	420
Шығарылу қашықтығы, м	10-15
Шығару науасының бұрылу бұрышы, град.	190

4. ЖИЫНТЫҚТАЛУЫ

Щетка саптамасы бар қар күрейтін машина	- 1 дана.
Қар тазалайтын саптама	- 1 дана.
Бекіткіштер жиынтығы	- 1 дана.
Өнімнің төлқұжаты	- 1 дана.

5. ҚАР КҮРЕЙТІН МАШИНА ҚҰРЫЛҒЫСЫ



1-сурет

- 1 – саптама щетка
- 2 – щетканы реттеу бұрандалары
- 3 – жылдамдықты ауыстыру иінтірегі
- 4 – иірмек/щетка жетегінің иінтірегі
- 5 – доңғалақ жетегінің иінтірегі

- 6 – қар күрейтін саптама
- 7 – қар лақтыратын науа
- 8 – иірмек
- 9 – редуктор
- 10 – шектеу тоспа

Доңғалақ жетегінің иінтірегі

Доңғалақ жетегінің иінтірегі босатылған кезде доңғалақ жетегі жүйесі өшіп, қар тазалағыш қозғалысты тоқтатады.

Иірмек (щетка) жетегінің иінтірегі

Иірмек/щетка жетегінің иінтірегі босатылған кезде жетек жүйесі ажыратылады және иірмек (щетка) тоқтайды.

6. ҚҰРАСТЫРУ

6.1. Басқару тұтқасын орнату

1. П-тәрізді тіректегі саңылауларды машина тұрқының төменгі жағында орналасқан саңылаулармен туралаңыз (2-сурет).

2. П-тәрізді тіректі төрт алтықырлы болтпен (әр жағынан екі болт) бекітіңіз.

3. Басқару тұтқасын П-тірекке орнатыңыз, тесіктерді туралаңыз, әр жағынан екі болтты салыңыз және құлақты сомынмен бекітіңіз (3-сурет).



2-сурет

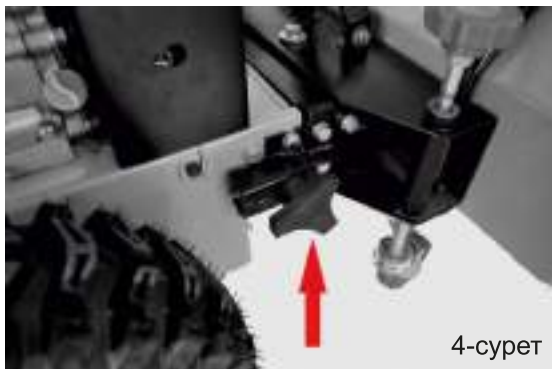


3-сурет

6.2. Жұмыс саптамасын орнату

1. Жетек білігін бір жағынан екінші жағына бұру арқылы туралаңыз және қосыңыз.

2. 4-суретте көрсетілгендей саптаманы екі жағынан мықтап бекітіңіз



4-сурет

6.3. Щетка бағытын реттеу тұтқасын орнату

Тұтқаны орнатыңыз және оны 5-суретте көрсетілгендей болтпен бекітіңіз.



5-сурет

6.4. Қар тазалау саптамасына қар шығару науасын орнату

Ескерту! Қар лақтыруға арналған науа қаржинағышқа үш бекіту жолағын пайдаланып бекітіледі.

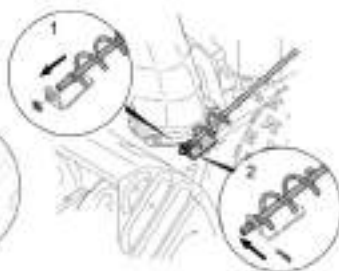
1. Науаны қаржинағыштың фланеціне орнатыңыз.
2. Науа мен фланецтегі үш тесікті туралаңыз.
3. Науаның ішкі жағынан жалпақ болттарды және тетраэдрлік белдемені салыңыз.
4. Сыртқы жағынан шайбаларды орнатыңыз және сомындарды қатайтыңыз.

6.5. Науаны бұру тұтқасын орнату (6, 7-суреттер)

1. Анкерлі болтты басқару тұтқасындағы тесікке орнатыңыз (6-сурет).
2. Болтты керіартпа элементі бар алтықырлы сомынмен бекітіңіз.
3. Науаның жетектің шиыршық сым орамын фланецтің ойықтарымен туралаңыз (7-сурет).
4. Қозғалтқыш тұрқының сол жағында орналасқан кронштейннің саңылауына науаны бұру жетегін орнатыңыз.
5. Тегіс шайбаны тұтқаның ұшына қойып, сіргелеңіз.
6. Науаны бұру тұтқасын анкерлі болттың тесігіне салыңыз да, жетекке бұрандамен қосыңыз.



6-сурет



7-сурет

7. ЖҰМЫСҚА ДАЙЫНДАУ

Беріліс қорабы

7.1. Жетек дөңгелегінің еркін жүрісін орнату (8-сурет).

Қардың қалыпты мөлшерінде басқаруды жеңілдету үшін, сондай-ақ тегіс емес жерде жұмыс істегенде, қар тазалағыштың сол жақ дөңгелегін шектеуін алуға болады.

Ол үшін:

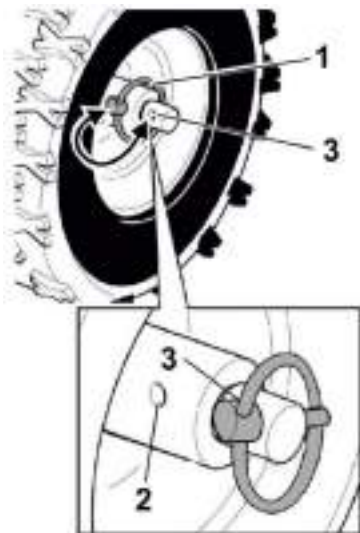
- Доңғалақты оське мықтап бекітетін сақинасы бар тоқтатқы саусағын (1) жетек осінің саңылауына (3) ауыстырыңыз.

Қар көп болған кезде, сондай-ақ мұзды беттерде қар тазалағыштың екі дөңгелегі де жетек осіне мықтап бекітілуі керек.

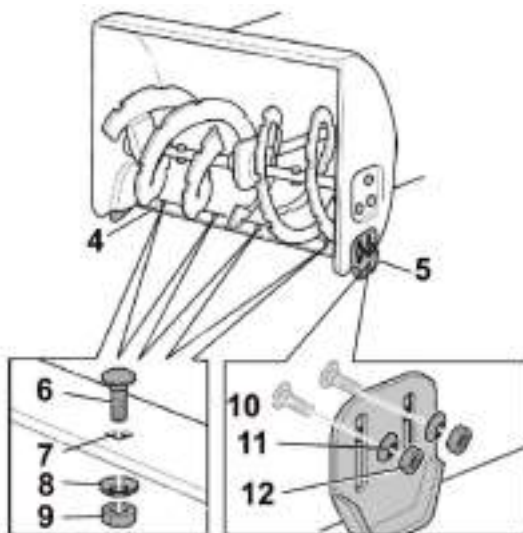
Ол үшін:

- Доңғалақ күшпегіндегі саңылауды (2) жетек осінің саңылауымен (суретте көрсетілмеген) туралаңыз.

- Тоқтатқы саусақты (1) саңылауға (2) салыңыз.



8-сурет



9-сурет

7.2. Шектеу тоспаларын реттеу (9-сурет)

НАЗАР АУДАРЫҢЫЗ: ҚАР КҮРЕЙТІН МАШИНАНЫ БІРІНШІ РЕТ ҚОЛДАНАР АЛДЫНДА ТОСПАНЫҢ ОРНАЛАСУЫН РЕТТЕҢІЗ.

Егер шектеу тоспалары (5) кескіш пышақ (4) тазартылатын бетке тиетіндей етіп орнатылса, бұл кескіш пышақтың мерзімінен бұрын тозуына ғана емес, сонымен қатар машинаның жүріс бөлігінің мерзімінен бұрын тозуына әкеледі.

Шектеу тоспалары тазалау беті мен кесу пышағы арасындағы қашықтықты реттейді, осылайша жұмыс кезінде бөгде заттар (тастар, шыбықтар және т.б.) машинаның бұрандасына түсіп кетпейді.

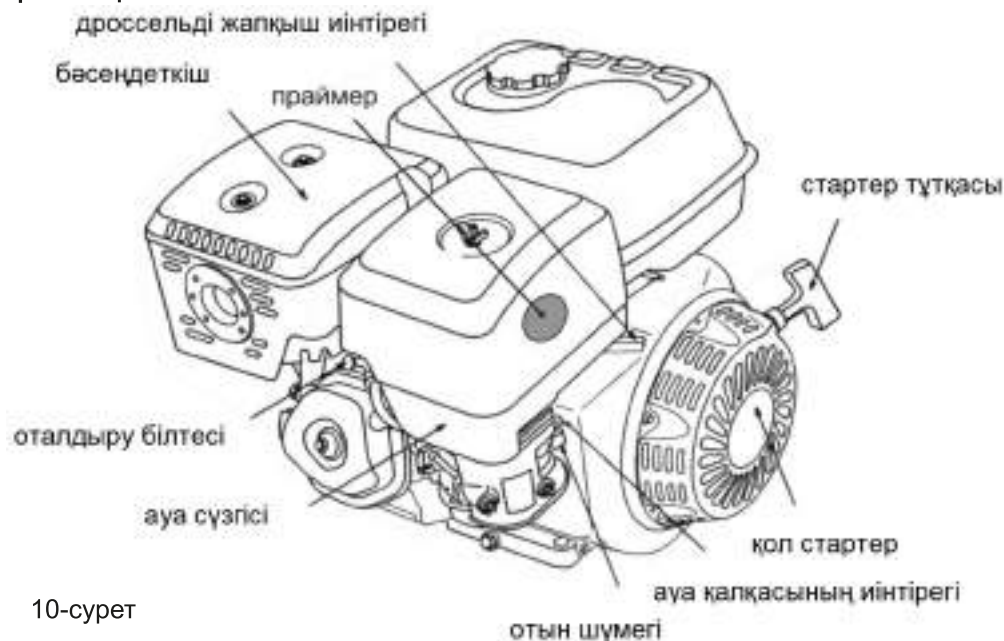
Реттеу үшін:

- Қар жинағыштың екі жағындағы шектегіш тоспалардың алтықырлы сомындарын (12) босатыңыз.

- Шектеу тоспаларының позициясын орнатыңыз. Максималды биіктік (жер беті мен кескіш пышақ арасындағы ең үлкен қашықтық) қар тазалағышты тегіс емес және қатты емес беттерде қолданған кезде қойылады; ең төменгі биіктік (жер беті мен кескіш пышақ арасындағы ең аз қашықтық) машинаны тегіс және қатты беттерде қолданған кезде қойылады.

- Алтықырлы сомындарды (12) қатайтыңыз. Бұл жағдайда қос шектеу тоспасы жер бетінің барлық төменгі жазықтығына тиіп тұруы тиіс (олардың біркелкі емес тозуын болдырмау үшін).

Қозғалтқыш



10-сурет



11-сурет

7.3 Мотор майы

Назар аударыңыз! Қар күрейтін машинаны тасымалдау үшін қозғалтқыш картеріндегі май ағызулы болу керек. Бірінші қолданар алдында ұсынылған мотор майын қозғалтқыш картеріне техникалық сипаттамада көрсетілген көлемде құйыңыз!

Қозғалтқыш майын қозғалтқыш картеріне құю:

1. Қар күрейтін машинаны тегіс көлденең бетке қойыңыз;
2. Май құятын тығынды май құю қылтасынан шешіп алыңыз (12-сурет);
3. Май құятын қылта арқылы қозғалтқыш майын қозғалтқыш картеріне май құятын қылтаның төменгі жиегі деңгейіне дейін құйыңыз (13-сурет);



12-сурет

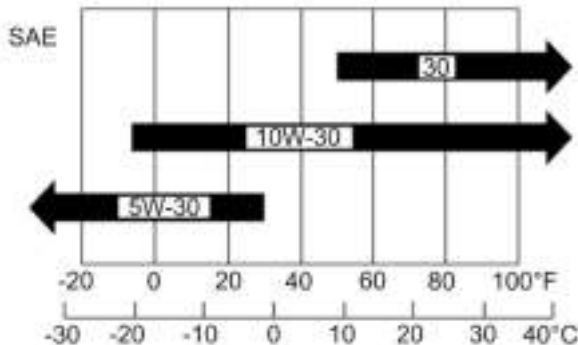


13-сурет

Назар аударыңыз! Тек ауамен салқындалатын 4 тактілі қозғалтқышқа арналған таза мотор майын ғана қолданыңыз.

Қар күрейтін машинаны пайдалануды көздейтін аймақтағы орташа ауа температурасына сәйкес тұтқырлығы бар майды таңдаңыз.

SAE маркалы тұтқырлығы бойынша майлардың сұрыптары:



14-сурет

Температура

Ұсынылған мотор майы:

Elitech 4T Премиум (SAE10W30, жартылай синтетикалық) - өрмезгілдік
 Elitech 4T Ультра (SAE5W30, синтетикалық) – әсіресе суық жағдайларға арналған өрмезгілдік

Қозғалтқыштағы мотор майының деңгейін тексеру

Мотор майының деңгейін келесі ретпен тексеріңіз:

1. Май құятын келтеден тығынды шешіп алыңыз (12-сурет);
2. Бақылау сүңгішін шүберекпен сүртіңіз және тығынды бұрамай, өлшеуіш сүңгішті май құятын келтеге салыңыз;
3. Сүңгішті алып шығып, май деңгейін тексеріңіз. Ол бақылау сүңгішінің жоғарғы және төменгі белгілерінің арасында жоғарғы белгіге (max) жақын болуы керек (15-сурет). Қажет болса, жаңа мотор майын қосыңыз;
4. Май құю тығынын орнына бұраңыз.



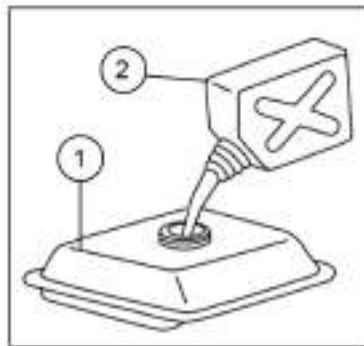
15-сурет

Назар аударыңыз! Мотор майының деңгейін бақылаудың автоматты жүйесі май деңгейі қауіпсіз деңгейден төмен түскенге дейін қозғалтқышты өшіреді. Бұл жағдайда мотор майының төмен деңгейінің индикаторы жанады.

Жұмыс кезінде генератордың күтпеген сөнуіне жол бермеу үшін қозғалтқыштағы мотор майының деңгейін үнемі тексеріп отырыңыз.

7.4 Жанармай

Қар күрейтін машинаға отын ретінде АИ 92 маркалы этилдендірілмеген бензинді қолданыңыз. Жанармай бағының қақпағын бұрап алыңыз (11-сурет). Қақпақтың астында жанармай құйылған кезде жанармай бағына қоқыстың түсуіне жол бермейтін торлы сүзгі орналасқан. Жанармай бағына (1- позиция, 16-сурет) жанармайды (АИ92 бензині) қажетті деңгейге дейін құйыңыз. Жанармайды жанармай бағына құйғыш арқылы немесе ұзартылған мойны бар арнайы канистрден (2-позиция, 16 - сурет) құю керек. Жанармай құюдан кейін жанармай бағының қақпағын мықтап бұрап жабыңыз.



16-сурет

Назар аударыңыз! Жанармай құюды от көздерінен алыс, жақсы желдетілетін жерлерде жүзеге асырыңыз. Жанармай құю кезінде темекі шекпеңіз. Жанармайды төгіп алмай ақырын толтыруға тырысыңыз. Төгілген отынды дереу сүртіңіз. Бензин буы немесе тамшылары өртенуі мүмкін.

Қозғалтқышты іске қоспас бұрын жабдықтың құрғақ екеніне көз жеткізіңіз. Жанармай бағына кір кірмеуін қадағалаңыз.

7.5. Ауа сүзгісін тексеру

Ауа сүзгісі қозғалтқыштың бұзылуына әкелуі мүмкін ауадағы лас қоспалардың қозғалтқышқа енуіне жол бермейді. Ластанған ауа сүзгісі карбюраторға ауаның дұрыс жеткізілуіне жол бермейді.

Ауа сүзгісінің сүзгі элементін (губка) техникалық қызмет көрсету ережесіне сәйкес тексеріңіз. Оның жарамды және ақаусыз жұмыс істеп тұрғанына көз жеткізіңіз (зақым жоқ және таза).

Назар аударыңыз! Генератор қозғалтқышын ауа сүзгісіз іске қосуға тыйым салынады. Бұл қозғалтқыштың мерзімінен бұрын тозуына әкеледі.

7.6 Қозғалтқышты сынау

Қар күрейтін машинаның қозғалтқышының ұзақ мерзімді және сенімді жұмыс істеуі үшін қозғалтқышты сынауға кеңес береміз. Қозғалтқышты бірінші рет іске қосқан кезде жүктемеңіз, қозғалтқышты номиналды жүктемеңіз 20-40% жүктемесімен кем дегенде 4 сағат жұмыс істетіңіз.

Алғашқы 20 мотосағаттық жұмыстан кейін мотор майын ауыстырыңыз.

8. ҚОЗҒАЛТҚЫШТЫ ІСКЕ ҚОСУ

Қозғалтқышты іске қоспас бұрын:

- Жанармай бағындағы жанармай мен қозғалтқыштағы май деңгейін тексеріңіз. Қажет болса, толтырыңыз.
- Доңғалақ пен бұранда/иірмек жетегінің тұтқалары (1-сурет, 4 және 5-позициялар) басылмағанына (бұғатталмағанына) көз жеткізіңіз.
- Жоғары вольтты сымның қақпағы оталдыру білтесіне мықтап орнатылғанын тексеріңіз.

Қозғалтқышты іске қосу тәртібі (17,18-суреттер):

1. Жанармай шүмегінің тұтқасын «Қосулы» (АШЫҚ) күйіне орнатыңыз.
 2. Дроссельді жапқыш иінтірегін оңға қарай «ҚОЯН» (ЖЫЛДАМ) күйіне жылжытыңыз.
 3. Суық қозғалтқышты іске қосқан кезде карбюратордың ауа қалқасын басқару иінтірегін «Жабық» күйіне қойып, праймер түймесін 2-3 рет басыңыз.
 4. Қозғалтқыш қосқышын/ажыратқышын «ON» — «ҚОСУЛЫ» күйіне бұрыңыз.
 5. Карбюраторды жанармай қоспасымен толтыру үшін ауа сүзгісінің тұрқында орналасқан праймер түймесін (18-сурет) 5-6 рет басыңыз.
 6. Қол стартерінің тұтқасын айтарлықтай қарсылық пайда болғанша баяу тартыңыз, содан кейін тұтқаны өзіңізге қарай күрт тартыңыз және босатпай, оны бастапқы қалпына келтіріңіз. Егер қозғалтқыш іске қосылмаса, қозғалтқыш іске қосылғанша әрекетті қайталаңыз.
- Назар аударыңыз!** Стартер тұтқасының қозғалтқыш корпусына соғуына жол бермеңіз. Оны баяу бастапқы қалпына келтіріңіз.
- Назар аударыңыз!** Стартер бауын толық ұзындыққа тартпаңыз, бұл қол стартерінің сынуына әкелуі мүмкін.
7. Іске қосылғаннан кейін қозғалтқышты ауа қалқасы орташа күйге орнатып қыздырыңыз, содан кейін ауа қалқасының басқару иінтірегін «Ашық» күйге ауыстырыңыз.

ЕСКЕРТУ: Ауа қалқасы толығымен ашық болған күйде ғана жұмыс істеу керек.



17-сурет



18-сурет

9. ҚОЗҒАЛТҚЫШТЫ ТОҚТАТУ

Қозғалтқышты тоқтату үшін, егер аса қажеттілік пайда болса, қозғалтқыш қосқышын/ажыратқышын «OFF» - «ӨШІРУЛІ» күйіне бұраңыз.

Қалыпты жағдайда зақымдануды болдырмау және қозғалтқышты кейіннен іске қосуды жеңілдету үшін қозғалтқышты тоқтатпас бұрын бірнеше минут жұмыс істетіңіз.

Ол үшін:

1. Дроссельді жапқыш иінтірегін солға қарай («ТАСБАҚА») (БАЯУ) күйіне) сығытыңыз.
2. Қозғалтқыш қосқышын/ажыратқышын «OFF» (Өшірулі) күйіне бұраңыз.
3. Жанармай шүмегін «Өшірулі» (Жабық) күйіне орнатыңыз.

10. ҚАР КҮРЕЙТІН МАШИНАНЫ ПАЙДАЛАНУ

- Қауіпсіздік құрылғыларының, бұранда/иірмек пен доңғалақ жетегінің сымарқандары мен басқару құрылғыларының зақымданбағанын, сондай-ақ барлық бекіткіштердің (болттар, сомындар, бұрандалар) қатау сенімділігін тексеріңіз.

- Қозғалтқыш картеріндегі май деңгейін тексеріңіз. Майдың қажетті мөлшерін қосыңыз («Қозғалтқыштағы мотор майының деңгейін тексеру» бөлімін қараңыз).

- Доңғалақ жетегі мен бұранда/иірмек иінтіректерін реттеңіз («Техникалық қызмет көрсету» бөлімін қараңыз).

- Қар күрейтін машинаны қауіпсіз тасымалдау үшін шинаның қысымы қажетті мәннен асқан күйде болуы мүмкін. Шинаның қысымын тексеріп, қажет болса, оны 1 бар деңгейіне дейін жеткізіңіз.

Назар аударыңыз! Ақаулы қар күрейтін машинамен жұмыс істеуге тыйым алынады. Жұмысты бастамас бұрын машинаны, оның ішінде иірмектердің (щет-

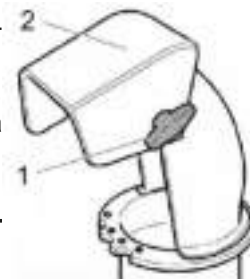
калардың) және доңғалақтардың иінтіректерін, қозғалтқыш қосқышын көзбен тексеріп, бекіткіштердің қатаюын тексеріңіз.

10.1. Қар шығару бағытын өзгерту

Қардың шығару бағытын қалаған жаққа байланысты науаның айналу тұтқасын оңға немесе солға бұрыңыз.

ЕСКЕРТУ. Қардың шығуы адамдарға, әсіресе балаларға, үй жануарларына, сондай-ақ терезелерге, машиналарға және т. б. бағытта болатындай етіп, қарды төгуге арналған науаны бағыттамаңыз.

ҚАР КҮРЕЙТІН МАШИНАНЫ НАУАНЫ БҰРУ ТҰТҚАСЫНАН ҰСТАП ЖОҒАРЫ КӨТЕРУГЕ ТЫЙЫМ САЛЫНАДЫ.



19-сурет

10.2. Қар шығару қашықтығын өзгерту (19-сурет)

Науаның жоғарғы бөлігі (2) неғұрлым жоғары көтерілсе, қар соғұрлым алыс лақтырылады.

- Құлақты сомындарды (1) босатыңыз және науа дефлекторын (2) қарды лақтыру үшін қажетті күйге орнатыңыз.

- Құлақты сомындарды мықтап қатайтыңыз (1).

10.3. Жылдамдықты ауыстыру

ЕСКЕРТУ: Жылдамдықты ауыстырмас бұрын бұранда/иірмек жетегі мен доңғалақ жетегі иінтірегін босатыңыз.

Жылдамдық пен қозғалыс бағытын (алға/артқа) өзгерту үшін жылдамдықты ауыстыру иінтірегін пайдаланыңыз (20-сурет):

- Алға жүру: иінтірек «1» (баяу) - «4» (жылдам) күйлерінің бірінде.

- Артқа жүру: иінтірек «R1» (баяу) немесе «R2» (жылдам) күйінде.



20-сурет

10.4. Бұрандаға/иірмекке немесе қар шығару науасына түскен бөгде заттарды алып тастау

НАЗАР АУДАРЫҢЫЗ: ЖАРАҚАТ АЛУ ҚАУПІ!

Бұрандаға/иірмекке түскен бөгде заттарды кетіру үшін қар жинағышқа бекітілген пластикалық қалақты пайдаланыңыз.

- Қозғалтқышты өшіріңіз.

- Машина бұрандасы/иірмегі толық тоқтағанша күтіңіз.

- Жоғары вольтты сымның қақпағын оталдыру білтесінен ажыратыңыз.

- Бөгде заттарды алып тастаңыз.

10.5. Машинамен жұмысты бастау

- Қар тазалағыш саптаманы пайдаланған кезде қар шығару науасының орнын реттеңіз.

- Қозғалтқышты іске қосыңыз («Қозғалтқышты іске қосу» бөлімін қараңыз).

- Иірімек (щетка) жетегі мен доңғалақ жетегі босатылған кезде, жылдамдықты ауыстыру тетігін қажетті күйге қойыңыз.

- Иірімек (щетка) жетегінің иінтірегін басып, ұстап тұрыңыз. Иірімек (щетка) айнала бастайды.

- Доңғалақ жетегінің иінтірегін басып, ұстап тұрыңыз. Қар күрейтін машина қозғала бастайды.

- Қозғалыс жылдамдығын өзгерту үшін доңғалақ жетегінің иінтірегін босатыңыз және жылдамдықты таңдау тетігін қажетті күйге қойыңыз.

10.6. Қар күрейтін машинаны тоқтату

- Доңғалақ шнек жетек тұтқасын (щеткалар) және доңғалақ жетек тұтқасын босатыңыз.

- Розетка жылдамдықты ауыстыру тұтқасын бейтарап күйге қойыңыз.

- Дроссельді жапқышты басқару иінтірегін «тасбақа» күйіне сырғытыңыз.

- Қозғалтқышты 3-5 минут жұмыс істемей тұрыңыз, содан кейін оны өшіріңіз.

- Бұранданы/иірмекті, дөңгелекті және бағыттаушы науаны қардан тазалаңыз.

10.7. Қар тазалау бойынша ұсыныстар

- Қар жауғаннан кейін оны бірден тазалаңыз, өйткені болашақта қар жамылғысында мұз қабығы пайда болуы мүмкін.

- Мүмкін болса, лақтырылған қардың ағынын желмен бағыттаңыз.

- Жұмыс кезінде қар күрейтін машинаны тазартылған аймаққа сәл қабаттасатындай етіп жылжытып отырыңыз.

10.8. Беткейлерде жұмыс істеу

НАЗАР АУДАРЫҢЫЗ: ҚАР КҮРЕЙТІН МАШИНАНЫҢ АУДАРЫЛЫП КЕТУ ҚАУПІ !

- Қозғалыс бағытын өзгерту кезінде ерекше сақ болыңыз.

- Көлбеу бойымен қозғалмай, тек жоғары немесе төмен жүріңіз.

- Кедергілерді айналып өтіңіз.

- Жарларға жақын жерде жұмыс жасамаңыз.

- 20° - тан жоғары көлбеу жерде жұмыс жасамаңыз.

ЕСКЕРУ: Қолдарыңыз бен аяқтарыңызды машинаның айналмалы бұрандасынан алыс ұстаңыз.

11. ТЕХНИКАЛЫҚ ҚЫЗМЕТ КӨРСЕТУ

Уақтылы техникалық қызмет көрсету және реттеу қар күрейтін машинаны ең жақсы жұмыс күйінде ұстауға мүмкіндік береді және оның ұзақ қызмет ету мерзімін қамтамасыз етеді. Техникалық қызмет көрсету регламентіне сәйкес техникалық қызмет көрсетуді орындаңыз.

Назар аударыңыз! Кез келген техникалық қызмет көрсетуді орындамас бұрын қозғалтқышты өшіріңіз. Қозғалтқыш жұмыс істеуі керек болса, жұмыс орнының жақсы желдетілгеніне көз жеткізіңіз.

Қозғалтқыш жұмыс істеп тұрған кезде пайдаланылған газдарда улы көміртегі тотығы және басқа зиянды химиялық заттар болады.

Назар аударыңыз! Машинаның қозғалтқышы, дыбыс өшіргіші және қозғалтқыштың басқа компоненттері жұмыс кезінде қатты қызады. Күйіп қалмас үшін, қозғалтқыш тоқтағаннан кейін оларға қол тигізбеңіз, олар салқындағанша біраз уақыт күтіңіз, содан кейін ғана техникалық қызмет көрсетуді бастаңыз.

Назар аударыңыз! Иірмек (щетка) жетегі қосылған қар күрейтін машинаға қызмет көрсетуге тыйым салынады.

Назар аударыңыз! Elitech түпнұсқа қосалқы бөлшектерін пайдаланыңыз. Пайдаланылған немесе түпнұсқа емес қосалқы бөлшектерді орнату қар күрейтін машинаны зақымдауы мүмкін.

Техникалық қызмет көрсету регламентінің кестесі

Орындалатын жұмыстар/кезең		Әр қолданар алдында	Бірінші ай немесе 20 сағаттан кейін	Әр 3 ай сайын немесе 50 сағаттан кейін	Әр 6 ай сайын немесе 100 сағаттан кейін	Жыл сайын немесе 300 сағаттан кейін
Мотор майы	Деңгейді тексеру	○				
	Ауыстыру		○		○	
Ауа сүзгісі	Тексеру	○				
	Тазалау			○ (1)		
	Ауыстыру					○
Тұндырғыш	Тазалау				○	
Оталдыру білтесі	Тексеру-тазалау				○	
	Ауыстыру					○
Бос жүріс айналымдары	Тексеру-реттеу					○ (2)
Клапан саңылауы	Тексеру-реттеу					○ (2)
Жанармай бағы және сүзгісі	Тазалау					○ (2)
Жану камерасы	Тазалау	300 сағаттан кейін (2)				
Жанармай құбыры	Тексеруы	Әр 2 жыл сайын (қажет болған жағдайда ауыстыру) (2)				

(1) – егер машина шаңды жағдайда жұмыс істесе, техникалық қызмет көрсету жиілігін жиі өткізіңіз.

(2) – егер Сізде тиісті құралдар мен қажетті біліктілік болмаса, бұл операцияларды уәкілетті дилерде орындау керек;

11.1 Қозғалтқыш майын ауыстыру

Назар аударыңыз! Қозғалтқыш майын ағызу, оны ауыстырған кезде, тез толық тазалауды қамтамасыз ету үшін алдын ала қыздырылған қозғалтқышта жасалуы керек.

Қозғалтқыш майын ағызу келесі ретпен жүзеге асырылады:

1. Пайдаланылған майды ағызу үшін қолайлы ыдысты ағызу тесігінің астына қойыңыз;
2. Май құятын келте тығынын бұрап алыңыз (21-сурет);
3. Ағызу болтын бұрап алыңыз (21-сурет);
4. Алдын ала дайындалған ыдысқа барлық мотор майын ағызыңыз;
5. Тығыздағышпен ағызу болтын орнына бұраңыз;
6. Қар күрейтін машинаны көлденең бетке орнатыңыз және май құю келтесінің төменгі жиегіне өндіруші ұсынған жаңа мотор майын құйыңыз (22-сурет);
7. Мотор майының деңгейін тексеріңіз («Мотор майының деңгейін тексеру» бөлімін қараңыз);
8. Май құятын келтесінің тығынын мықтап жабыңыз.



21-сурет



22-сурет

Назар аударыңыз! Пайдаланылған мотор майын осы майдың өндірушісі белгілеген ережелерге сәйкес кәдеге жаратыңыз. Оны жерге төгіп тастамаңыз немесе тұрмыстық қалдықтармен бірге тастамаңыз.

11.2 Ауа сүзгісіне қызмет көрсету.

Ластанған ауа сүзгісі карбюраторға қажетті ауа ағынын болдырмайды. Карбюратордың қалыпты жұмысын қамтамасыз ету үшін ауа сүзгісін үнемі тазалап отыру керек. Егер қар күрейтін машина шаңы жоғары жерлерде жұмыс істесе, ауа сүзгісіне техникалық қызмет көрсету аралықтарын азайтыңыз.

Назар аударыңыз! Машинаның қозғалтқышын ауа сүзгісіз іске қосуға тыйым салынады. Бұл қозғалтқыштың мерзімінен бұрын тозуына әкеледі.

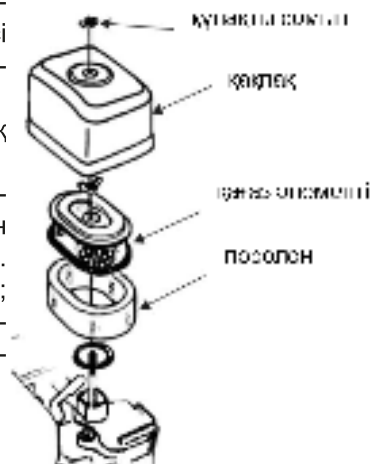
Ауа сүзгісін келесі ретпен тазалаңыз:

1. Құлақты сомынды бұрап, сүзгі қақпағын алыңыз.
2. Сүзгіні алып шығып, оны бөліктерге ажыратыңыз.
3. Сүзгі элементтерінде үзілістер немесе басқа механикалық зақымданулар бар-жоғын мұқият тексеріп, зақымдалған болса, оларды ауыстырыңыз.
4. Поролон элементі: оны жуғыш заттың жылы ерітіндісінде

жуыңыз, содан кейін жақсылап шайыңыз. Жанбайтын еріткішті немесе жоғары тұтану нүктесі бар еріткішті де қолдануға болады. Сүзгіні құрғатыңыз.

Оны таза машина майына батырып, артық майды кетіру үшін сығыңыз.

5. Қағаз элементі. Кірді кетіру үшін оны қатты бетке бірнеше рет қағыңыз немесе сығылған ауаны сүзгі арқылы ішінен сыртқа қарай үрлеңіз. Ешқашан кірді щеткамен тазартуға тырыспаңыз; щетка тек кірді талшықтарға кіргізеді. Қағаз элементі шамадан тыс ластанған болса, оны ауыстырыңыз.



23-сурет

11.3 Оталдыру білтесіне техникалық қызмет көрсету

Назар аударыңыз! Қозғалтқыш жұмыс істеп тұрған кезде оталдыру білтесі жоғары температураға дейін қызады. Күйіп қалмас үшін оған қызмет көрсету кезінде ерекше сақ болу керек.

Оталдыру білтесінің күйін мезгіл-мезгіл тексеріп отырыңыз. Егер оталдыру білтесінің электроды ластанған болса, оны тазалаңыз. Егер тазалаудан кейін оталдыру білтесі жұмыс істемесе (қозғалтқыш іске қосылмайды немесе іркіліспен жұмыс істейді), оталдыру білтесін жаңасына ауыстырыңыз.

Оталдыру білтесіне техникалық қызмет көрсетуді келесі ретпен орындаңыз:

1. Жоғары вольтты сымның қақпағын білтеден шешіп алыңыз;

2. Білте кілті мен айналытқаны пайдаланып оталдыру білтесін сағат тіліне қарсы бағытта бұраңыз;

3. Оталдыру білтесін тексеріңіз. Егер жарықтар немесе кетіктер болса, ауыстырыңыз. Әрі қарай қолданған жағдайда метал қылшақпен тазалаңыз;

4. Электродтар арасындағы алшақтықты тексеріңіз.

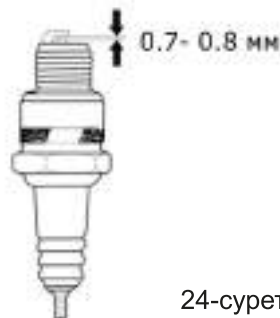
Ол 0.7-0.8 мм болуы керек. Қажет болса, саңылауды реттеңіз (24-сурет);

5. Оталдыру білтесін қолмен сағат тілі бағытымен тірелгенге дейін бұрыңыз.

6. Оталдыру білтесінің дұрыс орнатылғанына көз жеткізгеннен кейін, оны білте кілтімен мықтап қатайтыңыз;

7. Жоғары вольтты сымның қақпағын білтеге мықтап кигізіңіз.

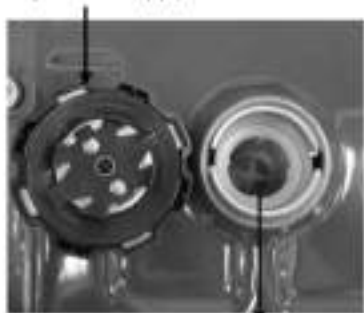
Назар аударыңыз! Оталдыру білтесін мықтап қатайту керек. Тығыздау күші жеткіліксіз болса, ол қызып кетуі және генераторды зақымдауы мүмкін.



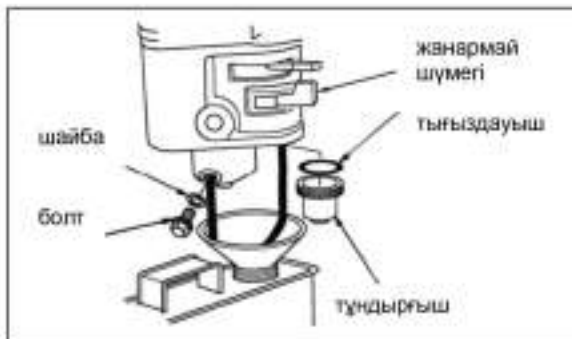
24-сурет

11.4 Жанармай жүйесінің сүзгілеріне қызмет көрсету

Жанармай бағының қақпағы



Торлы сүзгі
25-сурет



26-сурет

1. Жанармай бағының қақпағын шешіп, торлы сүзгіні алыңыз (25-сурет).
2. Жанармай шүмегін жабыңыз және тығыздауыштың зақымдалуын болдырмау үшін тұндырғышты алып тастаңыз. Карбюратордың дренаждық болтын бұрап алыңыз да, қалған отынды қосалқы ыдысқа төгіңіз (26-сурет).
3. Сүзгілердегі кірді жеңіл еріткішпен жуып, сығылған ауамен үрлеу арқылы кетіріңіз. Сүзгілерді құрғатыңыз және оларды орнына қойыңыз.
4. Кезкелген ақаулар анықталса, сүзгі элементтерін жаңасына ауыстырыңыз.
5. **Назар аударыңыз!** Жанармай құюдан кейін қоректендіру жүйесінен жанармай ағып кетпейтініне көз жеткізіңіз.

Қозғалтқышты алынып тасталған жанармай сүзгілерімен іске қоспаңыз. Жанармай түтігіне ерекше назар аударыңыз.

11.5 Майлау

Қар күрейтін машинаның барлық айналатын және қозғалатын бөліктерін машина майымен майлаңыз.

Қар шығаратын науаның айналмалы түйініне аз мөлшерде машина майын жағыңыз (27-сурет).



27-сурет

11.6 Шинаның қысымын тексеру және толықтырып үрлеу Ұсынылатын шина қысымы 1 бар.

Шинаның қысымын тексеру үшін:

- еміктен пластикалық қақпақты бұрап алыңыз (28-сурет);

- автокөлік манометрімен шинаның қысымын тексеріңіз.

Қажет болса, шинаның қысымын 1 бар қысымға дейін көтеріңіз немесе төмендетіңіз.



28-сурет

Ниппель.

11.7 Иірімек (щетка) жетегінің иінтірегін реттеу

Иірімек (щетка) жетегі иінтірегін жұмысын тексеру:

• Иірімек (щетка) жетегінің иінтірегін басқару тұтқасына басыңыз, қажет болған жағдайда сымарқанның керілуін азайтыңыз («Иірімек пен доңғалақ жетегі сымарқандарын реттеу» бөлімін қараңыз).

• Иірімек (щетка) жетегінің иінтірегін босатыңыз. Иірімек (щетка) жетегі сымарқанының тартылған күйінде болуы тиіс. Сымарқанның асыра тартылуына жол бермеңіз. Қажет болса, иірімек (щетка) жетегі сымарқанының керілуін реттеңіз («Иірімек пен доңғалақ жетегі сымарқанын реттеу» бөлімін қараңыз).

• Иірімектің (щетканың) жетек иінтірегі басқару тұтқасына толығымен басылуы керек. Егер бұл болмаса, иірімек (щетка) жетек сымарқаны шамадан тыс тартылады және оны босату керек («Жетек сымарқандарын реттеу» бөлімін қараңыз).

11.8. Доңғалақ жетегінің иінтірегін реттеу

Тексеру тәртібі:

• Жылдамдықты ауыстыру иінтірегін ең үлкен алдыңғы жылдамдық күйіне орнатыңыз.

• Доңғалақ жетегінің иінтірегін басқару тұтқасына басып, қар тазалағышты алға қарай жылжытыңыз.

• Машинаның қозғалысы кезінде жылдамдықты ауыстыру иінтірегін ең үлкен артқы жылдамдық «R2» күйіне, содан кейін ең үлкен алдыңғы жылдамдық күйіне орнатыңыз.

• Егер машинаны жылжитқанда немесе жылдамдықты ауыстырған кезде қарсылық сезілсе, онда доңғалақ жетегінің сымарқанын босату керек («Бұранда/иірімек және доңғалақтар жетегі сымарқандарын реттеу» бөлімін қараңыз).

• Егер қар күрейтін машинаны жылжыту кезінде доңғалақ жетегінің иінтірегі басқару тұтқасына басылса, онда доңғалақтар құлыпталуы керек. Егер бұл болмаса, онда доңғалақ жетегінің сымарқанын керу керек («Бұранда/иірімек және доңғалақтар жетегі сымарқандарын реттеу» бөлімін қараңыз).

• Егер реттеу жұмыстары қажетті нәтижеге әкелмесе, қызмет көрсету орталығына хабарласыңыз

11.9. Бұранда/иірмек және доңғалақтар жетегі сымарқандарын реттеу (29-сурет)

Иірмек (щетка) пен доңғалақ жетегінің сымарқандарын төлке көмегімен реттеу:

- Сымарқанды керу үшін: сомынды босатыңыз, содан кейін төлкені сомынға дейін бұраңыз.
- Сымарқанды босату үшін: төлкені босатыңыз және сомынды төлкеге дейін бұраңыз.

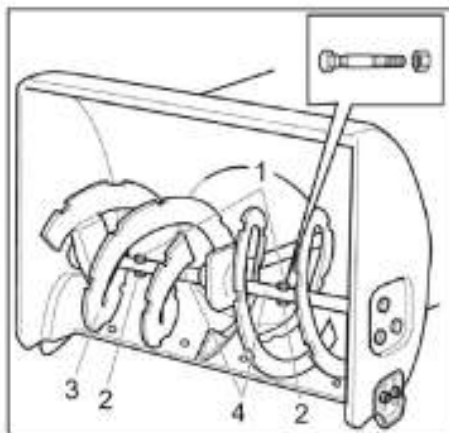


29-сурет

11.10 Қар тазалағыш саптаманың кесілетін болттарын ауыстыру (30-сурет)

Қар күрейтін машинаның бұрандалары/иірмектері (3) білікке (4) кесу болттары (1) және сомындар (2) арқылы бекітіледі. Кесілетін болттардың қимасы әлсіреген және бұрандаға/иірмекке бөгде заттар тиген кезде кесіледі және машинаның редукторын бұзылудан қорғайды. Кесілетін болттар (1) тек түпнұсқаға ауыстырылуы керек.

- Пайдаланылған кесілетін болттарды алып тастаңыз, қондыру саңылауларын тазалаңыз және оларды майлаңыз.
- Қондыру саңылауларына жаңа кесілетін болттарды орнатыңыз және сомындармен бекітіңіз.



30-сурет

ТҮПНҰСҚА КЕСІЛЕТІН БОЛТТАРДЫҢ ОРНЫНА СТАНДАРТТЫ МЕТАЛЛ БОЛТТАРДЫ НЕМЕСЕ БАСҚА АЛМАСТЫРҒЫШТАРДЫ ҚОЛДАНУҒА ТЫЙЫМ САЛЫНАДЫ.

Бұранда/иірмек редукторының немесе қар күрейтін машинаның басқа бөліктерінің бұранданы/иірмекті бекітудің түпнұсқалық емес болттарын орнатумен байланысты кез келген зақымдануы кезінде кепілдік жөндеу жүргізілмейді.

11.11 Қар тазалағыш саптаманың тілуші пышағын ауыстыру (9-сурет)

- Тілуші пышақты қар жинағышқа бекітетін шайбалары бар болттар мен сомындарын бұрап алыңыз.
- Тілуші пышақты шешіп алыңыз.
- Жаңа тілуші пышақты қар жинағышқа орнатыңыз, оны шайбалы болттар мен сомындармен бекітіңіз.

11.12. Қар тазалағыш саптаманың шектеу тоспаларын ауыстыру (9-сурет)

- Шайбалары бар болттар мен сомындарды бұрап алыңыз.
- Қарды жинағыштың екі жағындағы шектеу тоспаларын ауыстырыңыз.
- Шектеу тоспаларының орналасуын реттеңіз («Шектеу тоспаларын реттеу» бөлімін қараңыз). Қар күрейтін машинаның зақымдануы бар-жоғын тексеріңіз. Тозған немесе зақымдалған бөлшектерді ауыстыру үшін уәкілетті қызмет көрсету орталығына хабарласыңыз.

12. АҚАУЛАРДЫ АНЫҚТАУ ЖӘНЕ ЖОЮ

Көптеген жағдайларда қар күрейтін машинаның ақаулары назар аудармау, жеткіліксіз мұқият күтім жасамау және пайдалану ережелерін елемей салдарынан пайда болады. Сондықтан, машинаны пайдаланбас бұрын, осы нұсқаулықты мұқият оқып шығыңыз.

Қандай да бір ақаулық орын алса, ықтимал ақаулар және оларды жою әдістерінің кестесін қараңыз.

Егер ақаулықты жою мүмкін болмаса, Сізге жақын орналасқан Elitech уәкілетті қызмет көрсету орталығына хабарласыңыз.

Ықтимал ақаулар және оларды жою әдістері

Ақау Себеп Түзету әдіс	Причина	Метод устранения
Қозғалтқыш іске қосылмайды	Жанармай бағын бос	Жанармай бағына жаңа отын құйыңыз
	Отыннан тұнба пайда болды	Отынды арнайы дайындалған ыдысқа құйып алыңыз. Жанармай бағына жаңа отын құйыңыз
	Суық қозғалтқыш. Карбюратордың ауа қалқасының басқару тұтқасы «ON» («толық ашық») күйінде	Ауа қалқасының басқару тұтқасын «OFF» («толығымен жабық») күйіне орнатыңыз
	Жанармай шүмегінің иінтірегі «OFF» күйінде	Жанармай шүмегінің тұтқасын «ON» күйіне орнатыңыз
	Дроссельді жапқышты басқару иінтірегі «Тасбақа» күйінде орналасқан	Дроссельді жапқышты басқару иінтірегін «Қоян» күйіне орнатыңыз
	Жоғары вольтты сымның қақпағы оталдыру білтесіне қосылмаған	Оталдыру білтесіне жоғары вольтты сымның қақпағын кигізіңіз
	Лас немесе ақаулы оталдыру білтесі	Оталдыру білтесін тазалаңыз немесе ауыстырыңыз
	Ауа сүзгісі ластанған	Ауа сүзгісін тазалаңыз немесе ауыстырыңыз
	Қартердегі май деңгейінің жеткіліксіздігі (май деңгейінің сезбегі іске қосылды)	Майды толықтырып құйыңыз
	Карбюратор толығымен отынмен толтырылған	Ауа қалқасының басқару иінтірегін «ON» («толық ашық») күйіне орнатыңыз және қозғалтқышты іске қосыңыз
Қозғалтқыш тұрақсыз жұмыс істейді	Ауа қалқасының иінтірегі дұрыс емес күйде орналасқан	Ауа қалқасын «ON» («толық ашық») күйіне орнатыңыз және қозғалтқышты іске қосыңыз
	Жоғары вольтты сым қақпағының оталдыру білтесімен әлсіз жанасуы	Жоғары вольтты сымның қақпағын оталдыру білтесіне мықтап кигізіңіз
	Ескі отын. Жанармайдағы су немесе кір	Отынды арнайы дайындалған ыдысқа құйып алыңыз. Жанармай бағына жаңа отын құйыңыз
	Жанармай бағының қақпағындағы желдеткіш бітелген	Жанармай бағының қақпағынан мұз бен қарды алыңыз. Саңылауды тазалаңыз
	Карбюратор реттелмеген	Карбюраторды реттеңіз (2)

Қар күрейтін машина қарды лақтырмайды	Бұранданың/иірмектің кесілетін болттар кесілген	Кесілетін болттарды ауыстырыңыз («Кесілетін болттарды ауыстыру» бөлімін қараңыз)
	Қар шығаруға арналған науа бітеліп қалды	Қозғалтқышты өшіріп жоғары вольтты сымның қақпағын оталдыру білтесінен ажыратыңыз Науа мен қарды жинағыштың ішін тазалаңыз
	Бұранда/иірмек жетегінің сымарқаны дұрыс реттелмеген	Бұранда/иірмек жетегінің сымарқанын реттеңіз («Бұранда/иірмек жетегінің иіңтірегін реттеу» бөлімін қараңыз)
Қар күрейтін машина қозғалмайды	Доңғалақ жетегінің сымарқаны дұрыс реттелмеген	Доңғалақ жетегінің сымарқанын реттеңіз («Бұранда/иірмек және доңғалақтар жетегі сымарқандарын реттеу» бөлімін қараңыз)
	Доңғалақты жетек белдігінің тозуы немесе үзілуі	Доңғалақ жетегінің белдігін керіңіз немесе ауыстырыңыз (2)
	Жетек жүйесінің элементтерінде мұздың пайда болуы	Пайда болған мұзды алып тастаңыз («Доңғалақ жетегі жүйесін тексеру» бөлімін қараңыз)
	Жетектегі үйкелісті тегеріктің резеңке сақинасының тозуы немесе үзілуі	Жетектегі үйкелісті тегеріктің резеңке сақинасын ауыстыру (2)
	Доңғалақтың (шинаның) тесілуі	Доңғалақты (шинаны) ауыстыру
Күшті діріл	Бұранда/иірмек бөлшектерінің жоғалуы немесе олардың зақымдалуы	Қозғалтқышты өшіріп, жоғары вольтты сымның қақпағын оталдыру білтесінен ажыратыңыз Бөлшектерді тексеріңіз Барлық болттар мен сомындарды қатайтыңыз Барлық зақымдалған бөлшектерді ауыстырыңыз (2)
	Иірмектің (щетканың) деформациясы орын алды	Бұранданы/иірмекті жөндеу үшін уәкілетті сервис орталығына хабарласыңыз Деформацияланған бұранданы жаңасына өзіңіз ауыстырыңыз
Жылдамдықты ауыстыру иіңтірегін жылжыту қиын	Доңғалақты жетек сымарқаны дұрыс реттелмеген	Жетек сымарқанын реттеу («Жетек сымарқанын реттеу» бөлімін қараңыз)
	Жетек жүйесінің элементтерінде мұздың пайда болуы	Пайда болған мұзды алып тастаңыз («Жетек жүйесін тексеру» бөлімін қараңыз)

13. ТАСЫМАЛДАУ МЕН САҚТАУ

Тасымалдау

Машинаны тасымалдамас бұрын келесі әрекеттерді орындау қажет:

- Жанармай багынан, жанармай арматурасынан және карбюратордан отынды төгіп тастаңыз;
- Жанармай багының қақпағын және май құятын келтенің тығынын мықтап жабыңыз;
- Жанармай шүмегін жабыңыз;
- Қозғалтқыш қосқышын/ажыратқышын «Өшірулі» күйіне қойыңыз.
- Тасымалдау кезінде қар күрейтін машинаны тұрақты тік күйде бекіту керек.

Сақтауға дайындық

Машинаны сақтауға (3 ай немесе одан да көп) қоймас бұрын әрқашан келесі әрекеттерді орындаңыз:

- Бактан, жанармай арматурасынан және карбюратордан жанармайды төгіп тастаңыз. Алдымен бактағы жанармайды төгіп тастаңыз, содан кейін карбюратордың дренаждық болтын бұрап алыңыз, ол арқылы карбюратордағы отынды төгіп тастаңыз және дренаждық болтты орнына ақырын бұрап қойыңыз;
- Оталдыру білтесін бұрап алыңыз да, цилиндрге бір ас қасық таза мотор майын құйыңыз. Оталдыру білтесінің саңылауынан майдың шашырауын болдырмау үшін оталдыру білтесінің саңылауын таза шүберекпен жабыңыз және майды біркелкі тарату үшін қозғалтқышты қол стартермен бірнеше айналымға бұраңыз, содан кейін оталдыру білтесін орнына орнатыңыз;
- Қарсылықты сезінгенше қол стартерінің бауын баяу тартыңыз. Осы кезде, поршень қысу тактісі кезінде жоғарғы нүктеде, кіріс және шығыс клапандары жабық. Ішкі коррозияны болдырмау үшін машинаны осы күйде сақтаңыз;
- Ауа сүзгісін тазалаңыз;
- Машинаның барлық компоненттерін таза және құрғақ шүберекпен тазалаңыз.

Ұсыныстар:

• Салыстырмалы ылғалдылығы 80% - дан аспайтын (плюс 25°C температурада) жақсы желдетілетін, жылытылатын бөлмеде сақтаңыз.

Назар аударыңыз! Машинаны сақтауға дайындау жұмыстарын сыртқы жауын-шашыннан (жаңбыр, қар және т.б.) қорғалған жақсы желдетілетін жерлерде ғана жүргізіңіз.

Назар аударыңыз! Бактан ағызу немесе сақтау кезінде жанармайды абайлаңыз. Өрт қауіпсіздігі шараларын сақтаңыз.

14. КӘДЕГЕ ЖАРАТУ

Қар күрейтін машинаны, бензинді және мотор майын тұрмыстық қоқыспен бірге тастамаңыз.

Өнеркәсіптік қалдықтарды кәдеге жарату жөніндегі қолданыстағы ережелерге сәйкес машинаны және жанар-жағармай материалдарын кәдеге жаратыңыз.

15. ҚЫЗМЕТ ЕТУ МЕРЗІМІ

Өнім кәсіби сыныпқа жатады. Қызмет ету мерзімі 7 жыл.

16. ӨНДІРУШІ, ИМПОРТТАУШЫ ЖӘНЕ СЕРТИФИКАТ ТУРАЛЫ МӘЛІМЕТТЕР

Өндіруші, импорттаушы, ресми өкіл туралы деректер, сертификат немесе декларация туралы ақпарат, сондай-ақ өндіріс күні туралы ақпарат өнімнің паспортына №1 қосымшада көрсетілген.

17. КЕПІЛДІК МІНДЕТТЕМЕЛЕРІ

Өнімнің кепілдік мерзімі тұтынушыға сатылған сәттен бастап 12 ай құрайды. Өнім мен қосалқы бөлшектердің қызмет ету мерзімін өндіруші белгілейді және олар пайдалану жөніндегі нұсқаулықта (паспортта) көрсетілген.

Кепілдік мерзімі ішінде сатып алушы өндірістік ақаулардың салдары болған ақауларды тегін түзеуге құқылы. Кемшілігі анықталған жағдайда тауарды сараптау мен жөндеу тек авторизацияланған сервистік орталықтарда жүргізіледі, олардың өзекті тізімін <https://elitech-tools.ru/sections/service> сайтынан табуға болады

Кепілдік жөндеу сатып алу құжаты мен кепілдік талонын көрсетілгенде жүргізіледі, ол болмаған жағдайда - кепілдіктің басталу мерзімі өнім жасалған күннен бастап есептеледі.

Кепілдік бойынша ауыстырылатын бөлшектер шеберхананың меншігіне өтеді.

Кепілдік қызмет көрсету келесі кемшіліктер нәтижесінде пайда болған өнімдерге қолданылмайды:

- өнімді пайдалану, сақтау және/немесе тасымалдау шарттары мен ережелерін бұзу, сондай-ақ өнімнің таңбалау тақтайшасы және/немесе сериялық нөмірі болмаған немесе ішінара болмаған немесе бүлінген кезде;

ақаулық белгілері бар өнімді пайдалану (шуы, дірілі жоғарылауы, қатты қызуы, біркелкі емес айналуы, қуатының жоғалуы, айналымның төмендеуі, қатты ұшқындауы, күйік иісі, өзіне тән емес газ шығуы) механикалық зақымдану (жарықтар, жарықшақ, ойықтар, деформациялар және т. б.);

- коррозиялық ортаның, жоғары температураның немесе металл бөліктерінің коррозиясы кезінде басқа сыртқы факторлардың әсерінен болатын зақым;
- қатты ішкі немесе сыртқы ластанудан, бұйымға бөгде заттар мен сұйықтықтардың, материалдар мен заттардың түсуінен, желдеткіш арналардың (саңылаулардың), май арналарының бітелуінен, сондай-ақ қызып кетуден, дұрыс сақтамаудан, тиісті күтімнің болмауынан туындаған зақымданулардан туындаған зақымдар;
- тірелетін, үйкелетін, берілісті бөлшектері мен материалдарының табиғи тозуы,
- мотосағат есептегішінің жұмысына араласу немесе зақымдануы.

шамадан тыс жүктеме немесе қате қолдану. Өнімнің шамадан тыс жүктелуінің шартсыз белгілеріне мыналар жатады (бірақ олармен шектелмейді): түстерінің құбылуы, ротор мен статор сияқты түйісетін немесе кезектесетін бөлшектердің бір мезгілде істен шығуы, редуктор мен әкірдің тегершігінің, трансформатордың бастапқы орамасы, бөлшектердің істен шығуы, бұйымның тораптарының немесе электр қозғалтқышының сымдарының жоғары температураның әсерінен, сондай-ақ өнімнің кестеде көрсетілген номиналдар электр желісі параметрлерінің шартына сай болмауынан деформациялануы немесе балқуы

- ауыстырылатын құрылым бөлшектерінің істен шығуы (жұлдызшалар, шынжырлар, шиналар, саптамалар, дискілер, бұтакесу пышақтары, шөп шабатын машиналар мен триммерлер, қармақ бауы мен триммер бастары, қорғаныс қаптамалары, аккумуляторлар, отын және ауа сүзгілері, белбеулер, аралау пышағы, жұлдызшалар, цангалар, дәнекерлеу ұштары, құбыршектер, тапаншалар және жоғары қысымды жууға арналған саптамалар, кернеу және бекіту элементтері (болттар, сомындар, шентемірлер), ауа сүзгілері және т. б.), сондай-ақ тозудың осы түрлерінен туындаған бұйымның ақаулары;

- поршень тобының істен шығуына әкеп соққан отын қоспасының құрамы мен сапасына қойылатын талаптарды сақтамау (поршень сақинасының жатуы және/немесе цилиндрдің ішкі бетінде және поршень бетінде сызаттар мен бұзушылықтардың болуы, шатун мен поршень саусағының тірек мойынтіректерінің бұзылуы немесе балқуы);

- компрессорлар, 4 тактілі қозғалтқыштар картеріндегі май мөлшерінің жеткіліксіздігі немесе май түрінің сәйкес келмеуі (шатунда, иінді білікте, тіпті май деңгейінің датчигі болған кезде де сызаттар мен бөгеттердің болуы);

- Шығыс және тез тозатын бөлшектердің, ауыстырылатын құрылғылардың және компоненттердің істен шығуы (стартерлер, жетек берілістері, бағыттаушы роликтер, жетек белдіктері, дөңгелектер, резеңке амортизаторлар, тығыздағыштар, майлы тығыздағыштар, тежегіш таспа, қорғаныш қаптамалар, тұтандырғыш электродтар, термопаралар, іліністер, майлау, көмір щеткалары, жетекші жұлдызшалар, дәнекерлеу алауы (саптамалар, ұштар мен бағыттаушы арналар), діңгектер, жоғары қысымды жуу құралдарының клапандары және т. б.), сондай-ақ тозудың

осы түрлерінен туындаған бұйымның ақаулары;

- бекіткіштердің, пломбалардың, қорғаныш жапсырмалардың және т. б. ой-макілтектерінің зақымдалуымен араласу.

Кепілдік қолданылмайды:

Құрылысына өзгерістер мен толықтырулар енгізілген өнімге;

- Кәсіпкерлік қызмет үшін немесе кәсіптік, өнеркәсіптік мақсаттарда пайдаланылатын тұрмыстық мақсаттағы өнімдерге (пайдалану жөніндегі нұсқаулықтағы мақсатқа сәйкес);

- Өнімнің профилактикалық және техникалық қызмет көрсетуге (майлау, жуу, тазалау, реттеу және т. б.)

- Түпнұсқа болып табылмайтын керек-жарақтарды, ілеспе және қосалқы бөлшектерді пайдалану нәтижесінде пайда болған бұйымның ақауларына;

КЕПІЛДІК ТАЛОНЫ

Өнімнің атауы: _____

Моделі: _____

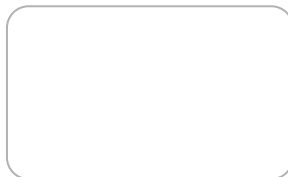
Модель артикулі: _____

Шығарылған күні: _____

Сериялық нөмірі: _____

Сату күні: _____

Сауда ұйымының мөрі:



ҮЗБЕЛІ ТАЛОН № _____

(қызмет көрсету орталығымен толтырылады)

Қабылдау күні _____

Қызмет көрсету орталығы _____

Тапсырыс-өкімдеме нөмірі _____

Берілген күні _____

Клиенттің қолы _____

Қызмет көрсету орталығының мөрі

ҮЗБЕЛІ ТАЛОН № _____

(қызмет көрсету орталығымен толтырылады)

Қабылдау күні _____

Қызмет көрсету орталығы _____

Тапсырыс-өкімдеме нөмірі _____

Берілген күні _____

Клиенттің қолы _____

Қызмет көрсету орталығының мөрі

ҮЗБЕЛІ ТАЛОН № _____

(қызмет көрсету орталығымен толтырылады)

Қабылдау күні _____

Қызмет көрсету орталығы _____

Тапсырыс-өкімдеме нөмірі _____

Берілген күні _____

Клиенттің қолы _____

Қызмет көрсету орталығының мөрі

ՀԱՐԳԵԼԻ ԳՆՈՐԴՆԵՐ!

Շնորհակալություն **ELITECH (ELITECH)** արտադրանքն ընտրելու համար: Մենք խորհուրդ ենք տալիս ուշադիր կարդալ այս ձեռնարկը և ուշադիր հետևել սարքավորումների անվտանգության, շահագործման և պահպանման հրահանգներին:

Այս ձեռնարկում պարունակվող տեղեկատվությունը հիմնված է ձեռնարկի թողարկման պահին առկա բնութագրերի վրա:

Այս ձեռնարկը պարունակում է ապրանքի հուսալի և անվտանգ շահագործման համար անհրաժեշտ և բավարար տեղեկատվություն:

Արտադրանքի բարելավմանն ուղղված մշտական աշխատանքի հետ կապված՝ արտադրողն իրավունք է վերապահում փոխել դրա դիզայնը, որը չի ազդում շահագործման հուսալիության և անվտանգության վրա՝ առանց լրացուցիչ ծանուցման:

ԲՈՎԱՆԴԱԿՈՒԹՅՈՒՆ


- 1. ՆՊԱՏԱԿԸ108
- 2. ԱՆԿՏԱՆԳՈՒԹՅԱՆ ՀԻՄՆԱԿԱՆ ԿԱՆՈՆՆԵՐԸ108
- 3. ՏԵԽՆԻԿԱԿԱՆ ԲՆՈՒԹԱԳՐԵՐ113
- 4. ԿՈՄՊԼԵԿՏԱԿՈՐՈՒՄ114
- 5. ՁՅՈՒՆ ՄԱՔՐՈՂ ՍԱՐՔ114
- 6. ՀԱԿԱՔՈՒՄԸ115
- 7. ԱՇԽԱՏԱՆՔԻ ՆԱԽԱՊԱՏՐԱՍՏՈՒՄ117
- 8. ՇԱՐԺԻՉԻ ԳՈՐԾԱՐԿՈՒՄ122
- 9. ՇԱՐԺԻՉԻ ԿԱՆԳԱՌ124
- 10. ՁՅՈՒՆ ՄԱՔՐՈՂ ՄԵՔԵՆԱՅԻ ՇԱՅԱԳՈՐԾՈՒՄ124
- 11. ՏԵԽՆԻԿԱԿԱՆ ՍՊԱՍԱՐԿՈՒՄ126
- 12. ԱՆՍԱՐՔՈՒԹՅՈՒՆՆԵՐԻ ՈՐՈՆՈՒՄ ԵՎ ՎԵՐԱՑՈՒՄ134
- 13. ՓՈԽԱԴՐՈՒՄ ԵՎ ՊԱՅԵՍՏԱԿՈՐՈՒՄ136
- 14. ՕՏԱՐՈՒՄ137
- 15. ԾԱՌԱՅՈՒԹՅԱՆ ԺԱՄԿԵՏԸ137
- 16. ՏԿՅԱԼՆԵՐ ԱՐՏԱԴՐՈՂԻ, ՆԵՐՍՈՒԾՈՂԻ և ՍԵՐՏԻՖԻԿԱՏԻ/
ՀԱՅՏԱՐԱՐԱԳՐԻ և ԱՐՏԱԴՐՈՒԹՅԱՆ ԱՄՍԱԹՎԻ ՄԱՍԻՆ137
- 17. ԵՐԱՇԽԻՔԱՅԻՆ ՊԱՐՏԱԿՈՐՈՒԹՅՈՒՆՆԵՐ138






1. ՆՊԱՏԱԿԸ

Ձյուն մաքրող մեքենան նախատեսված է ձյուն մաքրող վարդակով հարթ և կոշտ մակերեսներից ձյունը մաքրելու համար, ինչպես նաև տարվա ցանկացած ժամանակ որպես մաքրող մեքենա օգտագործելու համար՝ տեղադրված խոզանակի վարդակով:

Ձյուն մաքրող մեքենայի օգտագործումը սույն ուղեցույցով չնախատեսված ցանկացած այլ նպատակով հանդիսանում է երաշխիքային սպասարկման պայմանների խախտում և դադարեցնում է մատակարարի երաշխիքային պարտավորության գործողությունը: Արտադրողը և մատակարարը պատասխանատվություն չեն կրում ձյուն մաքրող մեքենայի ոչ նպատակային օգտագործման հետևանքով առաջացած վնասների համար:

2. ԱՆՎՏԱՆԳՈՒԹՅԱՆ ՀԻՄՆԱԿԱՆ ԿԱՆՈՆՆԵՐԸ

	<p>(ԷԼԻՏԵԿ) ELITECH ձյուն մաքրող մեքենան նախատեսված է ձյան մաքրման անվտանգ և անխափան աշխատանքի համար՝ պահպանելով անվտանգության կանոնակարգերը և շահագործման ուղեցույցները: Մեքենան գործարկելուց առաջ ուշադիր կարդացեք հրահանգների ձեռնարկը: Անվտանգության կանոնակարգերին և շահագործման ձեռնարկին չհամապատասխանելը, ինչպես նաև մեքենան պիտակից դուրս օգտագործելը կարող է հանգեցնել սարքավորումների վնասվածքների կամ կոտրվածքների:</p>
	<p>Արտանետումը պարունակում է թունավոր ածխածնի երկօքսիդ: Երբեք մի գործարկեք մեքենայի շարժիչը ոչ օդափոխվող տարածքում:</p>
	<p>Մեքենայի աշխատանքի ընթացքում խլացուցիչը շատ է տաքանում և որոշ ժամանակ մնում է տաք: Շարժիչը կանգնեցնելուց հետո մի դիպչեք խլացուցիչին, թույլ տվեք, որ այն որոշ ժամանակ սառչի: Թող շարժիչը սառչի, նախքան մեքենան պահեստավորելը:</p>

 <p>Ուշադրություն!</p> 	<p>Բենզինը որոշակի պայմաններում չափազանց դյուրավառ և պայթյունափտանգ նյութ է: Լիցքավորեք մեքենայի բենզինաբաքը լավ օդափոխվող տեղում, երբ շարժիչը կանգ է առնում: Բենզինաբաքը լիցքավորելիս մի՛ ծխեք և թույլ մի՛ տվեք, որ մեքենայի մոտակայքում կայծ ու կրակ լինի: Անմիջապես սրբեք թափված բենզինը:</p>
	<p>Մեքենայի սպասարկումը, որը կատարվել է ոչ պատշաճ կերպով, կամ ինքնուրույն անսարքությունների վերացումը կարող է հանգեցնել լուրջ վնասվածքների: Կապվեք սպասարկման ծառայության հետ մեքենան սպասարկելու համար:</p>
 <p>Ուշադրություն!</p>	<p>Անձնական վնասվածքները կամ սարքավորումների վնասումը կանխելու համար, նախքան սարքը շահագործելը, միշտ ստուգեք մեքենայի վնասը կամ ԴՔՆ արտահոսքը: Եթե խնդիրներ հայտնաբերվեն, շտկեք դրանք նախքան շահագործումը սկսելը:</p>
 <p>Ուշադրություն!</p>	<p>Երեխաները և կենդանիները չպետք է մոտ լինեն մեքենային, երբ այն աշխատում է:</p>

Այս ձյուն մաքրող մեքենայի անվտանգությունը որոշվում է օպերատորի կողմից սարքավորումների անվտանգ շահագործմամբ: Եթե սարքավորումները պատշաճ կերպով չեն շահագործվում կամ պատշաճ կերպով չեն պահպանվում, կարող է վտանգ առաջանալ: Հիշե՛ք, որ դուք պատասխանատու եք ինչպես ձեր, այնպես էլ ձեր շրջապատի անվտանգության համար:

- Չպետք է թույլատրվի կողմնակի անձանց, հատկապես երեխաների և ընտանի կենդանիների ներկայությունը մշակվող տարածքում:

- Ուշադիր ուսումնասիրեք այն վայրը, որտեղ դուք պատրաստվում եք օգտագործել այս ձյուն մաքրող մեքենան և հեռացնել բոլոր գորգերը, սահնակները, տախտակները, լարերը և այլ օտար առարկաներ:

Չգույշ եղեք, որ չսայթաքեք և չընկնեք, հատկապես, եթե ձյուն մաքրող մեքենան հետընթաց է շարժվում: Հագեք կոշիկներ, որոնք կարող են բարելավել ձեր կայունությունը սայթաքուն մակերեսների վրա:

- Արգելվում է ձյուն մաքրող մեքենայով աշխատել բավարար տեսանելիության կամ պատշաճ լուսավորության բացակայության դեպքում: Միշտ կայուն դիրքում եղեք և ամուր բռնեք բռնակներից:

- Մի մաքրեք լանջերը լայնակի ուղղությամբ: Լանջերին ուղղությունը փոխելիս առավելագույն զգուշություն ցուցաբերեք: Մի փորձեք մաքրել գառնիթափ լանջերը:

- Մի գերազանցեք մեքենայի թույլատրելի արտադրողականությունը՝ փորձելով մաքրել չափազանց բարձր արագությամբ: Արգելվում է մեքենան շահագործել բարձր արագությամբ՝ շարժվելով սայթաքուն մակերևույթով: Նայեք շարժման ուղղությամբ և զգուշություն ցուցաբերեք հետընթաց վարելիս:

- Մի օգտագործեք ձյուն մաքրող մեքենան գետնի մակարդակից բարձր մակերեսների վրա, ինչպիսիք են բնակելի շենքերի, ավտոտնակների և նմանատիպ այլ շինությունների կամ շենքերի տանիքները:

- Օպերատորը պետք է գնահատի սարքը անվտանգ կառավարելու իր կարողությունը բավարար չափով, որպեսզի պաշտպանի իրեն և մոտակայքում գտնվող մարդկանց վնասվածքներից:

- Արգելվում է ձյուն մաքրող մեքենայի օգտագործումը մարդկանց տեղափոխելու համար:

- Եթե կողմնակի առարկայի հետ բախում է տեղի ունեցել, անջատեք շարժիչը, անջատեք մալուխը էլեկտրական շարժիչից և մանրակրկիտ ստուգեք մեքենան վնասների համար, իսկ եթե դրանք հայտնաբերվեն, դրանք շտկեք նախքան ձյուն մաքրող մեքենայի շահագործումը շարունակելը:

- Եթե սարքի թրթռումը ուժեղանում է, անջատեք շարժիչը: Ուժեղ թրթռումը սովորաբար անսարքության նշան է: Եթե անհրաժեշտ է վերանորոգում իրականացնել, դիմեք մասնագիտացված սպասարկման կենտրոն:

- Բեռնաթափման ջրհորդանը պարունակում է պտտվող պտուտակ, որը նետում է ձյունը: Արգելվում է ձեռքերով մաքրել բեռնաթափման ջրհորը: Մատները կարող են ընկնել պտուտակի մեջ: Մաքրման համար միշտ օգտագործեք բահ՝ ջրհորդանը մաքրելու համար: Անվտանգության այս կանոններին չհամապատասխանելը կարող է հանգեցնել վնասվածքների:

Ամենատարածված վնասվածքը, որը ստանում են ձյուն մաքրող մեքենայի վրա, ձեռքի վնասումն է՝ բեռնաթափման ջրհորի ներսում պտտվող պտուտակի շփումից: Արգելվում է ձեռքով մաքրել բեռնաթափման ջրհորդանը:

ՋՐՀՈՐԴԱՆԸ ՍԱՔՐԵԼՈՒ ՀԱՄԱՐ ՀԵՏԵՎԵՔ ՀԵՏԵՎՅԱԼ ՀՐԱՅԱՆՁՆԵՐԻՆ:

1. Անջատեք շարժիչը:
2. Սպասեք 10 վայրկյան, որպեսզի պտուտակի թևերը ժամանակ ունենան կանգ առնելու:
3. Մաքրման համար միշտ օգտագործեք հատուկ բահ՝ ջրատարը մաքրելու համար:

ՎԱՌԵԼԻՔԻ ՕԳՏԱԳՈՐԾՈՒՄԸ:

Վառելիքը և դրա գոլորշիները դյուրաբալառ են և պայթուցիկ: Միշտ վառելիքի հետ վարվեք ծայրահեղ զգուշությամբ: Անվտանգության այս կանոններին չհետևելը

կարող է բռնկման կամ պայթյունի պատճառ դառնալ, ինչը կհանգեցնի ծանր վնասվածքների:

ՎԱՌԵԼԻՔ ԱՎԵԼԱՑՆԵԼԻՍ:

- Անջատեք շարժիչը, թողեք այն սառչի ամնվազն 3 րոպե, և միայն դրանից հետո հանեք վառելիքի բաքի կափարիչը և ավելացրեք վառելիքը:

- Վառելիքի բաքի լցոնումը պետք է իրականացվի դրսում կամ լավ օդափոխվող տարածքում:

- Վառելիքի բաքը չպետք է լիքը լցվի: Հաշվի ամնելով բենզինի ծավալի ավելացումը, մի լցրեք բաքը բաքի բկանցքի ներքևի հատվածից վերև:

- Վառելիքը հեռու պահեք կայծերից, բաց կրակից, վառված այրիչներից և բռնկման այլ աղբյուրներից:

- Պարբերաբար ստուգեք վառելիքի լարերը, կափարիչը և վարդակները ճաքերի և արտահոսքերի համար: Անհրաժեշտության դեպքում կատարեք փոխարինում:

- Վառելիքի արտահոսքի դեպքում սպասեք, մինչև այն գոլորշիանա, և միայն դրանից հետո գործարկեք շարժիչը:

ՇԱՐՇԻՉԸ ԳՈՐԾԱՐԿԵԼԻՍ:

- Համոզվեք, որ կայծային մետաղալարը, խլացուցիչը, վառելիքի բաքի կափարիչը և օդի գտիչը (եթե այդպիսիք կան) գտնվում են իրենց տեղում:

- Եթե վառելիքը թափվել է, մի փորձեք գործարկել շարժիչը, այլ մեքենան գլորեք թափման վայրից և բռնկման աղբյուրներ մի ստեղծեք, քանի դեռ վառելիքի գոլորշիները չեն ցրվել:

- Եթե գործարկման մի քանի փորձերից հետո շարժիչը չի սկսել աշխատել, ապա կարբյուրատորում վառելիքի արտահոսք է տեղի ունենում, այս դեպքում տեղադրեք կափույրի կառավարման լծակը (ամկայության դեպքում) «բաց» դիրքում, վառելիքի մատակարարման կարգավորիչը (ամկայության դեպքում) «Նապաստակ» դիրքում (Արագ) և շարունակեք գործարկել շարժիչը:

ՍԱՐՔԻ ՇԱՀԱԳՈՐԾՄԱՆ ԸՆԹԱՑՔՈՒՄ:

- Մի թեքեք ձյուն մաքրող մեքենան անկյան տակ, քանի որ դա կհանգեցնի վառելիքի արտահոսքի:

- Մի փակեք կարբյուրատորի կափույրը՝ շարժիչը անջատելու համար:

- Երբեք մի գործարկեք շարժիչը, եթե օդի մաքրման համակարգը կամ օդի գտիչը հեռացված են:

ՇԱՐՇՎՈՂ ՄԱՍԵՐ:

- Ձեռքերը, ոտքերը և հագուստը պահեք պտտվող մասերից հեռավորության վրա: Պտտվող մասերը կարող են բռնել և քաշել ձեռքերը, ոտքերը, մազերը, հագուստը կամ պարագաները: Անվտանգության այս կանոններին չհամապատասխանելը կարող է հանգեցնել վերջույթների ծանր վնասվածքների:

- Ձյուն մաքրող մեքենան մաքրելիս, վերանորոգելիս կամ ստուգելիս համոզվեք, որ շարժիչն ԱՆՁԱՏՎԱԾ է, կայծային մոմի մետաղալարն անջատված է, և բոլոր

շարժվող մասերը կանգնեցված են:

- Արգելվում է ձեռքերով կամ ոտքերով դիպչել պտտվող մասերին: Անընդհատ հեռու մնացեք արտանետման համակարգից:

- Արգելվում է ձյուն մաքրող մեքենայի վրա աշխատել առանց տեղադրված և պատշաճ կերպով աշխատող պաշտպանիչ սարքերի և անվտանգությունն ապահովող այլ սարքերի:

- Արգելվում է առանց հսկողության թողնել ձյուն մաքրող մեքենան, որն աշխատում է շարժիչով: Միշտ անջատեք պտուտակային մեխանիզմները և ճարմանդային հսկիչները, անջատեք շարժիչը և հանեք բռնկման բանալիները:

- Հագուստի ազատ կամ կախված մասերը հեռու պահեք ձյուն մաքրող մեքենայի առջևից և պտուտակային մեխանիզմից: Շարժերը, ձեռնոցները, կախված ժանյակները, ազատ հագուստը և տաբատները կարող են հեշտությամբ գրավել պտտվող մասերը, ինչը կարող է հանգեցնել վնասվածքի: Ձգեք երկար մագերը և հանեք զարդերը :

- Ձյան մաքրման ավարտից հետո թույլ տվեք, որ մեքենան աշխատի ևս մի քանի րոպե, որպեսզի կոլեկտորը և շարժիչը չսառչեն:

ԴԵՆ ՆԵՏՎՈՂ ԱՌԱՐԿԱՆԵՐ

- Օբյեկտները կարող են ընտրվել պտուտակային մեխանիզմով և դուրս նետվել ջրհորդանից: Արգելվում է բեռնաթափման ջրհորդանը ուղղել մոտակայքում գտնվող մարդկանց ուղղությամբ, ինչպես նաև թույլ տալ, որ ինչ-որ մեկը գտնվի ձյուն մաքրող մեքենայի առջև: Անվտանգության այս կանոններին չհետևելը կարող է լուրջ վնասվածքների պատճառ դառնալ:

- Ձյուն մաքրող մեքենայով աշխատելիս, ինչպես նաև այն կարգավորելիս կամ վերանորոգելիս միշտ կրեք անվտանգության ակնոցներ կամ պաշտպանիչ վահան:

- Միշտ հետևեք, թե որ ուղղությամբ է նետվում ձյունը: Մոտակայքում գտնվող հետիոտները, ընտանի կենդանիները կամ գույքը կարող են վիրավորվել կամ վնասվել նետվող օբյեկտներից:

- Ձյուն մաքրող մեքենայով աշխատելիս հետևեք շրջակա միջավայրին: Մի վարեք ձեր մեքենան որոշ առարկաների վրա, ինչպիսիք են մանրախիճը, գորգերը, թերթերը, խաղալիքները և քարերը, որոնք թաքնված են ձյան տակ, քանի որ դրանք կարող են նետվել ջրհորդանի միջով կամ խրվել պտուտակային մեխանիզմի մեջ:

- Լրացուցիչ զգուշությունն ցուցաբերեք մանրախիճով ծածկված ճանապարհի կամ հետիոտնային ուղու վրա աշխատելիս, ինչպես նաև դրանք հատելիս:

- Արգելվում է ձյուն մաքրող մեքենայի օգտագործումը ապակե ցանկապատերի, մեքենաների, ապակե պատերի, ժայռերի և այլնի մոտ՝ առանց ջրհորդանի բեռնաթափման պատշաճ անկյուն սահմանելու:

- Ծանոթացեք այն տարածքին, որտեղ պետք է իրականացվեն ձնամաքման աշխատանքները: Նշեք հետիոտնային արահետների և ավտոճանապարհների սահմանները:

Վերջնակետային վիճակի չափանիշներ

Ուշադրություն! Եթե մեքենայի շահագործման ընթացքում կողմնակի աղմուկներ են առաջանում, էլեկտրական մալուխի մեկուսացման վնաս, բեռզինի կամ շարժիչի յուղի արտահոսք, հանգույցների և ագրեգատների մեխանիկական վնաս, անհրաժեշտ է անհապաղ անջատել մեքենան և դիմել լիազորված սպասարկման կենտրոն՝ անսարքությունները վերացնելու համար:

3. ՏԵԽՆԻԿԱԿԱՆ ԲՆՈՒԹԱԳՐԵՐ

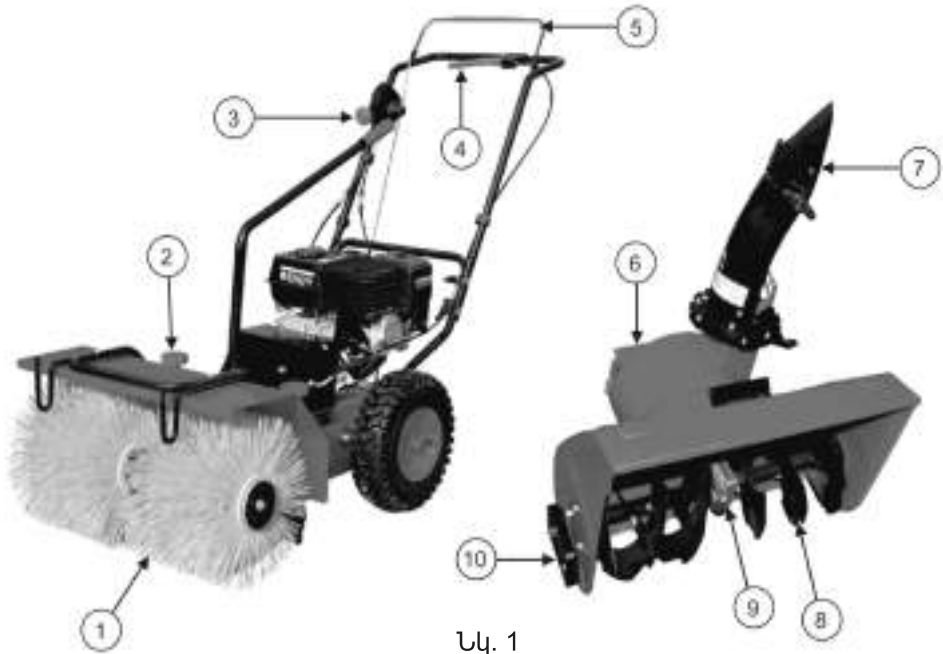
ՊԱՐԱՄԵՏՐԵՐ / ՄՈՂԵԼ	ST 0656U2
ԿՈՂ	E1609.013.00
Հզորություն, ճ/ու	6,5
Շաչժիչի տեսակ	OHV, մեկ միացային, 4 տակտային, բեռզինային օդային սառեցմամբ
Շարժիչի ծավալը, սմ ³	163
Արագությունների քանակը	4 առաջ/ 2 հետ
Վառելիքի բաքի ծավալը, լ	3,6
Յուղի բեռնախցիկի ծավալը, լ	0,6
Մեկնարկ	Ձեռքով մեկնարկ
Վառելիքի սպառում, լ / ժ	0,8
Շարժակի տեսակը	անիվային
Անիվների տեսակաչափ	13" x 4.10-6
Չանգված, կգ	70
Վարդակ խոզանակ	
Բռնակի լայնությունը, մմ	620
Խոզանակի պտտման անկյուն, աստիճան.	22
Ձյուն մաքրող վարդակ	
Բռնակի լայնությունը, մմ	560
Բռնակի բարձրությունը, մմ	420
Նետման հեռավորություն, մ	10-15
Ելքային խողովակի պտտման անկյուն, աստիճաններ	190

4. ԿՈՄՊԼԵԿՏԱԿՈՐՈՒՄ

Ձյուն մաքրող մեքենա խոզանակի կցորդով
Ձյուն մաքրող վարդակ
Ամրակման կոմպլեկտ
Ապրանքի անձնագիր

– 1 հատ
– 1 հատ
– 1 հատ
– 1 հատ

5. ՁՅՈՒՆ ՄԱՔՐՈՂ ՄԱՔԸ



Նկ. 1

1 – վարդակ խոզանակ
2 – խոզանակի կարգավորող պտուտակներ
3 – արագությունների փոխանցումատուլփի լծակ
4 – շնեկի/խոզանակի շարժակի լծակ

5 – անիվների շարժակի լծակ
6 – ձյուն մաքրող վարդակ
7 – ձյան արտանետման սահանք
8 – շնեկ
9 – ռեդուկտոր
10 – սահմանափակող կոշիկ

Անիվների շարժակի լծակ:

Երբ անիվի շարժակի լծակն արձակվում է, անիվի շարժակի համակարգը անջատվում է, և ձյուն մաքրող մեքենան դադարում է շարժվել:

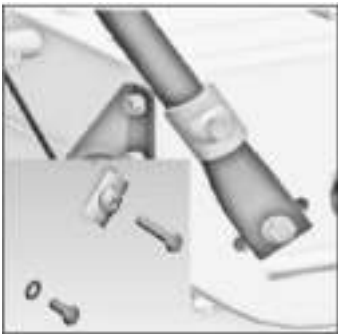
Շնեկի շարժակի լծակ (խոզանակ)

Շնեկի/խոզանակի շարժակի լծակի արձակման դեպքում, շարժիչի համակարգը անջատվում է, և շնեկը (խոզանակը) կանգնում է:

6. ՀԱՎԱՔՈՒՄԸ

6.1. Կառավարման բռնակի տեղադրում

- Ռ-աձև հենարանի անցքերը հավասարեցրեք մեքենայի կորպուսի ներքևի մասում գտնվող անցքերին (նկ. 2):
- Ամրացրեք Ռ-աձև հենարանը չորս վեցանկյուն հեղյուսներով (յուրաքանչյուր կողմում երկու հեղյուս):
- Տեղադրեք կառավարման բռնակը Ռ-աձև հենարանի վրա, հավասարեցրեք անցքերը, յուրաքանչյուր կողմում տեղադրեք երկու հեղյուս և ամրացրեք պնդողակներով երկթեր պտուտակամերի հետ (նկ. 3):



Նկ. 2



Նկ. 3

6.2. Աշխատանքային վարդակի տեղադրում

1. Հավասարեցրեք և միացրեք շարժիչի լիսեռը ՝ շրջելով այն մի կողմից մյուսը:
2. Ամրացրեք վարդակը երկու կողմերից, ինչպես ցույց է տրված նկար 4-ում



Նկ. 4

6.3. Խողանակի ուղղության ճշգրտման բռնակի տեղադրում

Տեղադրեք բռնակը և ամրացրեք այն հեղյուսով, ինչպես ցույց է տրված նկար 5-ում:



Նկ. 5

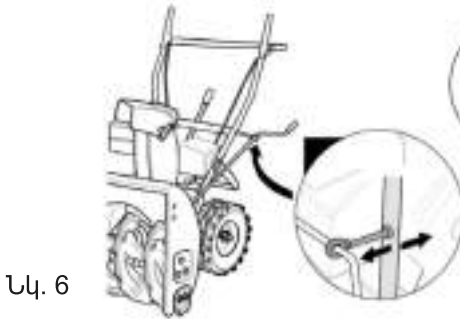
6.4. Ձյան արտանետման ջրհորդանի տեղադրում ձյան մաքրման վարդակի վրա

Նշում! Ձյան արտանետման համար ջրհորդանը կցվում է ձյան ընդունիչին՝ երեք ամրացման շերտաձողերի օգնությամբ:

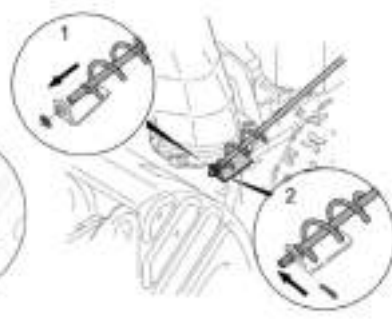
1. Տեղադրեք ջրհորդանը ձյան ընդունիչի եզրին:
2. Հավասարեցրեք երեք անցքերը ջրհորդանի և եզրի վրա:
3. Ջրհորդանի ներսից տեղադրեք հարթ գլխիկով և քառակողմ բուրտիկով հեղյուսներ:
4. Տեղադրեք տափօղակները դրսի կողմից և ամրացրեք պնդօղակները:

6.5. Ջրհորդանի շրջադարձային բռնակի տեղադրում (նկ. 6, 7)

1. Տեղադրեք անկերային հեղյուսը կառավարման բռնակի անցքի մեջ (նկ. 6).
2. Հեղյուսը ամրացրեք վեցանկյուն պնտոդակով՝ հակահարված էլեմենտով:
3. Հավասարեցրեք ջրհորդանի շրջադարձային շարժակի պարույրի գալարները ջրհորդանի եզրագծի անցքերով (նկ. 7).
4. Տեղադրեք ջրհորդանի պտտման շարժակը շարժիչի կորպուսի ձախ կողմում գտնվող բարձակի անցքի մեջ:
5. Տեղադրեք հարթ տափօղակը բռնակի վերջում և ամրացրեք այն:
6. Տեղադրեք ջրհորդանի պտտման բռնակը անկերային հեղյուսի անցքի մեջ և միացրեք շարժակին պտուտակով:



Նկ. 6



Նկ. 7

7. ԱՇԽԱՏԱՆՔԻ ՆԱԽԱԴԱՏՐԱՍՏՈՒՄ

Տրանսմիսիա

7.1. Շարժակի անիվի ազատ շարժի տեղադրում (նկ. 8).

Ձյան մաքրիչի կառավարումը չափավոր ձյան պայմաններում, ինչպես նաև անհարթ մակերևույթի վրա աշխատելիս հեշտացնելու համար ձյուն մաքրող մեքենայի ձախ անիվը կարող է ապակողպվել:

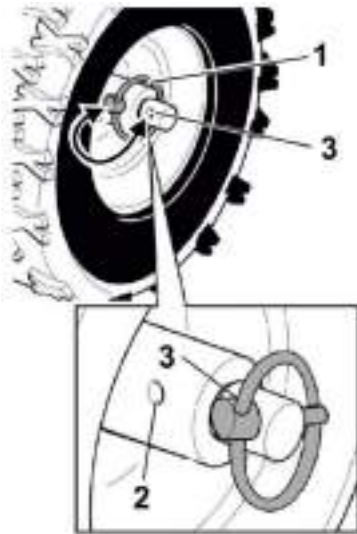
Դրա համար անհրաժեշտ է.

- Տեղափոխել կասեցման մատը օղակով (1), որը կոշտորեն ամրացնում է անիվը առանցքի վրա, շարժակի առանցքի (3) անցքի մեջ:

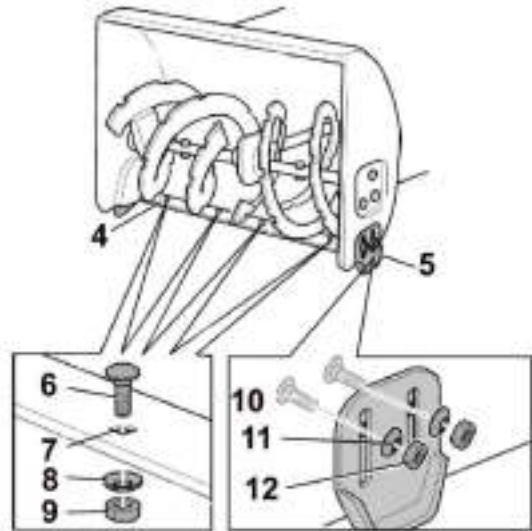
Մեծ քանակությամբ ձյան, ինչպես նաև սառցակալած մակերեսի դեպքում ձյուն մաքրող մեքենայի երկու անիվները պետք է կոշտ ամրացվեն շարժակի առանցքի վրա: Դրա համար անհրաժեշտ է:

- Հավասարեցնել անիվի հանգույցի անցքը (2) շարժակի առանցքի անցքի հետ (նկարը ցույց չի տալիս):

- Տեղադրել կողպեքի մատը (1) անցքի մեջ (2):



Նկ. 8



Նկ. 9

7.2. Սահմանափակող սյունկալի կարգավորում (Նկ. 9)

ՈւՆԾԱԴՐՈՒԹՅՈՒՆ! ՁՅՈՒՆ ՄԱՔՐՈՂ ՄԵՔԵՆԱՆ ԱՌԱՋԻՆ ԱՆՊԱՍ ՕԳՏԱԳՈՐԾԵԼՈՒՑ ԱՌԱՋ ԿԱՐԳԱՎՈՐԵՔ ԱՄՅՄԱՆԱՓԱԿՈՂ ՍՅՈՒՆԿԱԼԻ ԴԻՐԸԸ:

Եթե սահմանափակող սյունկալները (5) տեղադրված են այնպես, որ կտրող դանակը (4) դիպչի մաքրվող մակերեսին, դա ոչ միայն կհանգեցնի կտրող դանակի վաղաժամ մաշվածությանը, այլև մեքենայի շասսիի վաղաժամ մաշվածությանը: Սահմանափակող սյունկալները կարգավորում են մաքրվող մակերեսի և կտրող դանակի միջև հեռավորությունը, որպեսզի շահագործման ընթացքում օտար առարկաները (քարեր, ձողեր և այլն) չընկնեն մեքենայի շևտի մեջ:

Կարգավորում կատարելու համար պահանջվում է:

- Թուլացնել ձյան ընդունիչի երկու կողմերում սահմանափակող սյունկալների ամրակի վեցանկյուն պնդողակները (12):

- Սահմանել սահմանափակող սյունկալների դիրքը: Առավելագույն բարձրությունը (գետնի մակերևույթի և կտրող դանակի միջև ամենամեծ հեռավորությունը) սահմանվում է անհավասար և ոչ կոշտ մակերեսների վրա ձյուն մաքրող մեքենան օգտագործելիս: Նվազագույն բարձրությունը (գետնի մակերևույթի և կտրող դանակի միջև ամենափոքր հեռավորությունը) սահմանվում է, երբ մեքենան օգտագործվում

Է հարթ և կոշտ մակերեսների վրա:

- Ձգեկ վեցանկյուն պնդողակները (12): Միևնույն ժամանակ, երկու սահմանափակող սյունկալները պետք է դիպչեն գետնի մակերևույթի ամբողջ ստորին հարթությամբ (դրանց անհավասար մաշվածությունը բացառելու համար):

Շարժիչ

Հակադրիչ կափույրի լծակ

Խղացուցիչ

Պրայմեր

Մեկնարկիչի բռնակ

Կայծային մոմ

Օդի գտիչ

Ձևոթի մեկնարկիչ

Օդային կափույրի լծակ

Վառելիքի ծորակ

Վառելիքի բարի կափարիչ

Վառելիքի բար

Շարժիչի անջատիչ

Յուղի մակարդակի ցուցիչ

Յուղի արտահոսքի խցան

Յուղի չափիչ գոնդ

Նկ. 10

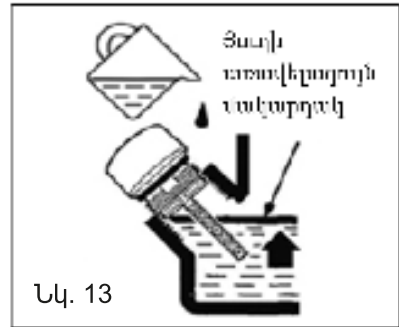
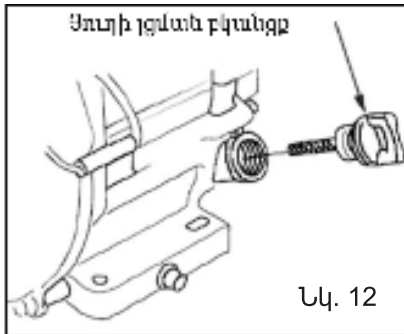
Նկ. 11

7.3 Շարժիչի յուղ

Ուշադրություն! Ձյուն մաքրող մեքենան տեղափոխելու համար շարժիչի բեռնախցիկից յուղը թափվել է: Նախքան առաջին անգամ օգտագործելը, առաջարկվող շարժիչի յուղը լցրեք շարժիչի բեռնախցիկի մեջ՝ տեխնիկական բնութագրերում նշված ծավալով:

Շարժիչի յուղի լիցքավորում շարժիչի բեռնախցիկում.

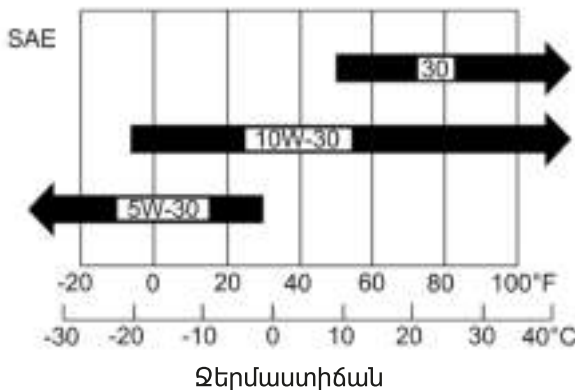
1. Տեղադրեք ձյուն մաքրող մեքենան հարթ, հորիզոնական մակերեսի վրա;
2. Պտուտահաներ յուղի լցուիչի խցանը (Նկ. 12);
3. Յուղի լցման բկանցքի միջոցով շարժիչի յուղը լցրեք շարժիչի բեռնախցիկի մեջ մինչև յուղի լցման բկանցքի ստորին եզրի մակարդակը (Նկ. 13);



Ուշադրություն! 4 տակտային օդային հովացման շարժիչի համար օգտագործեք միայն մաքուր շարժիչի յուղ:

Ընտրեք համապատասխան մածուցիկությամբ յուղ օդի միջին ջերմաստիճանի համար այն տարածաշրջանում, որտեղ նախատեսվում է ձյուն մաքրող մեքենայի շահագործումը:

SAE ապրանքանիշի մածուցիկության յուղերի տեսակները:



Նկ. 14

Ջերմաստիճան

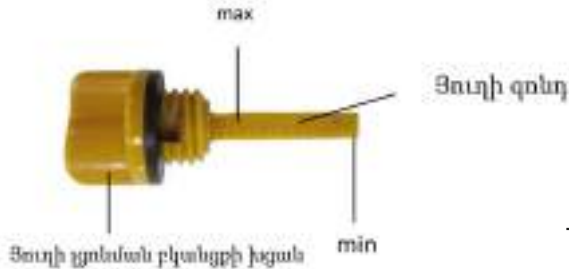
Առաջարկվող շարժիչի յուղ:

Elitech 4T Պրեմիում (SAE10W30, կիսասինթետիկ) - բոլոր եղանակների համար
Elitech 4T Ultra (SAE5W30, սինթետիկ) - բոլոր եղանակների՝ հատկապես ցուրտ պայմանների համար

Շարժիչի յուղի մակարդակի ստուգում

Ստուգեք շարժիչի յուղի մակարդակը հետևյալ հաջորդականությամբ:

1. Պտուտակահանք յուղի բկանցքի խցանը (Նկ. 12);
2. Սրբեք վերահսկիչ զոնդը լաթերով և տեղադրեք զոնդը յուղի լցման բկանցքի մեջ՝ առանց խցանը փաթաթելու;
3. Հեռացրեք զոնդը և ստուգեք յուղի մակարդակը: Այն պետք է լինի հսկիչ զոնդի վերին և ստորին նշանի միջև, որը մոտ է վերին նշանին (max) (Նկ.15). Անհրաժեշտության դեպքում ավելացրեք թարմ շարժիչի յուղ;
4. Պտուտակեք յուղի լցուման խցանը:



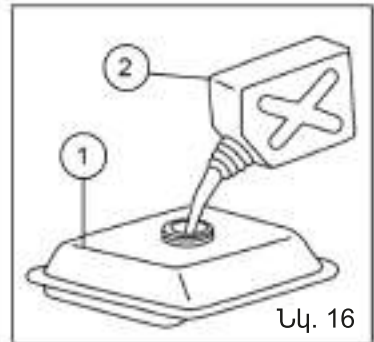
Նկ. 15

Ուշադրություն! Շարժիչի յուղի մակարդակի ավտոմատ կառավարման համակարգը անջատելու է շարժիչը, նախքան յուղի մակարդակը իջնի անվտանգ մակարդակից ցածր: Այդ ժամանակ կլուսավորվի շարժիչի յուղի ցածր մակարդակի ցուցիչը:

Պարբերաբար ստուգեք շարժիչի յուղի մակարդակը շարժիչում շահագործման ընթացքում գեներատորի չնախատեսված անջատումները կանխելու համար:

7.4 Վառելիք

Չյուև մաքրող մեքենայի համար որպես վառելիք օգտագործեք ԱԻ 92 ապրանքանիշի առանց կապարի բենզին: Պտուտակահանք գազի բաքի կափարիչը (Նկ. 11). Կափարիչի տակ կա ցանցային գոտի, որը թույլ չի տալիս վառելիքի լցման ժամանակ բեկորների մուտքը գազի բաք: Լցնել գազի բաքի մեջ (տես. 1, Նկ. 16) վառելիք (բենզին ԱԻ 92) մինչև պահանջվող մակարդակը: Անհրաժեշտ է վառելիքը



Նկ. 16

լցնել գազի բաքի մեջ ձագարի միջոցով կամ երկարաձգված պարանոցով հատուկ տարայից (տես. 2, Նկ. 16). Լիցքավորվելուց հետո ապահով պտուտակեք գազի բաքի կափարիչը:

Ուշադրություն! Վառելիքի լիցքավորումն իրականացվում է լավ օդափոխվող վայրերում, որոնք հեռու են կրակի աղբյուրներից: Մի ծխեք վառելիքի լիցքավորման ժամանակ: Փորձեք վառելիքը նրբորեն լցնել առանց թափելու: Թափված վառելիքը անմիջապես սրբեք: Բենզինի գոլորշիները կամ կաթիլները կարող են բռնկվել: Համոզվեք, որ սարքավորումը չորացել է նախքան շարժիչը գործարկելը: Հետևեք, որպեսզի կեղտ չի մտնի վառելիքի բաք:

7.5. Օդային ֆիլտրի ստուգում

Օդի ֆիլտրը կանխում է օդի մեջ պարունակվող կեղտոտ խառնուրդների ներթափանցումը շարժիչ, ինչը կարող է հանգեցնել շարժիչի խափանման: Աղտոտված օդի գոտիքը կանխում է օդի պատշաճ մատակարարումը կարբյուրատոր: Ստուգեք օդային ֆիլտրի գոտիչ էլեմենտը (սպունգ)` համաձայն տեխնիկական սպասարկման կանոնակարգի: Համոզվեք, որ այն սարքին է և գտնվում է աշխատանքային վիճակում (վնաս չկա և մաքուր է):

Ուշադրություն! Արգելվում է գեներատորի շարժիչը գործարկել առանց օդային ֆիլտրի: Սա հանգեցնում է շարժիչի վաղաժամ մաշվածության:

7.6 Շարժիչի փորձարկում

Ձյուն մաքրող մեքենայի շարժիչի երկարաժամկետ և հուսալի շահագործման համար խորհուրդ ենք տալիս իրականացնել շարժիչի փորձարկում: Մի ծանրաբեռներ շարժիչը առաջին գործարկման ժամանակ, թույլ տվեք, որ շարժիչը աշխատի առնվազն 4 ժամ նոմինալից 20-40% բեռնվածությամբ: Աշխատանքի առաջին 20 մոտոժամերից հետո փոխարինեք շարժիչի յուղը:

8. ՇԱՐՇԻՉԻ ԳՈՐԾԱՐԿՈՒՄ

Շարժիչը գործարկելուց առաջ.

- Ստուգեք վառելիքի բաքում վառելիքի առկայությունը և շարժիչի յուղի մակարդակը: Անհրաժեշտության դեպքում լրացրեք:
- Համոզվեք, որ շենկի և անիվների շարժակի լծակները (Նկ. 1, տես. 4 և 5) սեղմված չեն (արգելափակված չեն):
- Ստուգեք, արդյոք բարձրավոլտ մետաղալարերի գլխարկը ապահով կերպով տեղադրված է կայծային մոմի վրա:

Ճարժիչի գործարկման կարգը (սկ. 17,18):

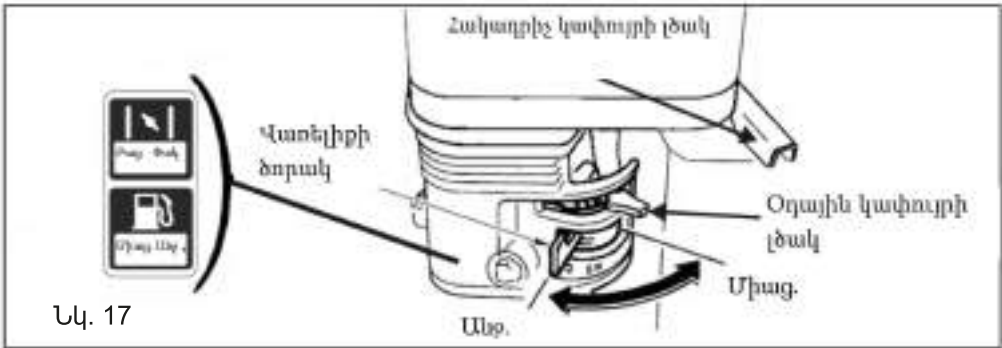
1. Տեղադրեք վառելիքի ծորակի լծակը «միացված» դիրքում (ԲԱՑ Է):
2. Տեղափոխեք հակադրիչ կափույրի կառավարման լծակը դեպի աջ դեպի «ՆԱՊԱՍՏԱԿ» դիրքը - (ԱՐԱԳ):
3. Սառը շարժիչը գործարկելիս կարբյուրատորի կափույրի կառավարման լծակը դրեք «փակ» դիրքի վրա և սեղմեք պրայմերի կոճակը 2 - ից 3 անգամ:
4. Թեքեք շարժիչի անջատիչը «ON» - «ՄԻԱՑՎԱԾ»ԴԻՐՔԻ»:
5. 5-6 անգամ սեղմեք պրայմերի կոճակը, որը գտնվում է օդային ֆիլտրի կորպուսի վրա (սկ. 18), կարբյուրատորը վառելիքի խառնուրդով լցնելու համար:
6. Դանդաղ քաշեք ձեռքի մեկնարկիչի բռնակը, մինչև նկատելի դիմադրություն հայտնվի, այնուհետև կտրուկ քաշեք բռնակը դեպի ձեզ և, առանց բաց թողնելու, սահուն վերադարձրեք այն իր սկզբնական դիրքին: Եթե շարժիչը չի գործարկվում, նորից կրկնեք գործողությունը, մինչև շարժիչը գործարկվի:

Ուշադրություն! Թույլ մի տվեք, որ մեկնարկի բռնակը հարվածի շարժիչի կորպուսին: Դանդաղ վերադարձեք այն իր սկզբնական դիրքին:

Ուշադրություն! Մի քաշեք մեկնարկի լարը ամբողջ երկարությամբ, Դա կարող է հանգեցնել ձեռքի մեկնարկի խափանմանը:

7. Գործարկելուց հետո տաքացրեք շարժիչը, երբ օդային կափույրը գտնվում է միջին դիրքում, այնուհետև տեղափոխեք օդային կափույրի կառավարման լծակը «բաց» դիրքի:

ՆՇՈՒՄ! Անհրաժեշտ է աշխատել միայն այն դեպքում, երբ օդային կափույրը լիովին բաց է:



Սկ. 18

9. ՇԱՐԺԻՉԻ ԿԱՆԳԱՌ

Շարժիչը խիստ անհրաժեշտության դեպքում կանգնեցնելու համար միացրեք շարժիչի անջատիչը «OFF» - «ԱՆՁԱՏՎԱԾ» դիրքի:

Սովորական իրավիճակում, վնասը կանխելու և շարժիչի հետագա գործարկումը հեշտացնելու համար, թող շարժիչը մի քանի րոպե աշխատի կանգ առնելուց առաջ: Ինչի համար:

1. Սահեցրեք հակադրիչ կափուկի կառավարման լծակը դեպի ձախ (դեպի «ԿՐԻԱ» դիրքը (ԴԱՆԴԱՂ):
2. Անջատեք շարժիչի անջատիչը «OFF» դիրքի վրա (Անջատված):
3. Տեղադրեք վառելիքի փականը «Անջատված» դիրքում:(Փակ է):

10. ՁՅՈՒՆ ՍԱՔՐՈՂ ՄԵՔԵՆԱՅԻ ՇԱՅԱԳՈՐԾՈՒՄ

- Ստուգեք անվտանգության սարքերը, կառավարման սարքերը և շնեկի շարժակի և անիվների մալուխները վնասների բացակայության, ինչպես նաև բոլոր ամրակման էլեմենտները ամրացման հուսալիության համար (հեղուկների, պնդոդակների, պտուտակների):

- Ստուգեք շարժիչի բեռնախցիկի յուղի մակարդակը: Լրացրեք անհրաժեշտ քանակությամբ յուղ (տես «Ստուգեք շարժիչի յուղի մակարդակը շարժիչում» բաժինը):

- Կարգավորեք անիվների և շնեկի շարժակի լծակները (տես «Տեխնիկական սպասարկում» բաժինը):

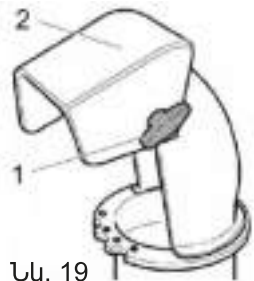
- Ձյուն մաքրող մեքենայի անվտանգ տեղափոխման նպատակով անվադողերի ճնշումը կարող է գերազանցել պահանջվող արժեքը: Ստուգեք անվադողերի ճնշումը և անհրաժեշտության դեպքում այն հասցրեք 1 բար մակարդակի:

Ուշադրություն! Արգելվում է աշխատել անսարք ձյուն մաքրող մեքենայի հետ: Նախքան աշխատանքը սկսելը, համոզվեք, որ տեսողականորեն ստուգեք մեքենան, ներառյալ շնեկի (խոզանակների) և անիվների լծակները, շարժիչի անջատիչը և ստուգեք ամրացումների խստացումը:

10.1. Ձյան արտանետման ուղղության փոփոխություն

Պատեք ջրհորդանի շրջապտույտի բռնակը աջ կամ ձախ՝ կախված ձյան արտանետման ցանկալի ուղղությունից:

ԶԳՈՒՇԱՑՈՒՄ. Մի ուղղեք ձնամաքման ջրհորդանը այնպես, որ ձնամաքումը տեղի ունենա մարդկանց, հատկապես երեխաների, ընտանի կենդանիների, ինչպես նաև պատուհանների, մեքենաների և այլնի ուղղությամբ:



Նկ. 19

ԱՐԳԵԿՎՈՒՄԷ ԶՅՈՒՆ ՄԱՔՐՈՂ ՄԵՔԵՆԱՆ ՎԵՐ ԲԱՐՁՐԱՑՆԵԼ ԶՐՅՈՐԴԱՆԻ ՇՐՋԱՊՏՈՒՅՏԻ ԲՈՆԱԿԻՑ:

10.2. Ձյան արտանետման հեռավորության փոփոխություն (Նկ. 19)

Որքան բարձր լինի ջրհորդանի վերին մասը (2), այնքան ավելի հեռու կնետվի ձյունը:

- Թուլացրեք երկթև պտուտակամերների պնդողակները (1) և տեղադրեք ջրհորդանի դեֆլեկտորը (2)՝ ձյունը պահանջվող դիրքում նետելու համար:
- Ապահով ամրացրեք երկթև պտուտակամերների պնդողակները (1):

10.3 Արագությունների փոխում

ՆԱԽԱԶԳՈՒՇԱՑՈՒՄ.

Արագությունները

փոխելուց առաջ

բաց թողեք շնեկի շարժակի լծակը և անիվների շարժակի լծակը:

Շարժման արագությունն ու ուղղությունը փոխելու համար (առաջ/հետ) օգտագործեք արագությունների փոխանցման լծակը (Նկ. 20):

- Առաջ շարժում. լծակը գտնվում է «1» (դանդաղ)
- Ից «4»

(արագ) դիրքում:

- Հետ շարժում. լծակ «R1» դիրքում (դանդաղ) կամ «R2»

դիրքում (արագ):



Նկ. 20

10.4. Ձյան արտանետման համար շնեկի կամ ջրհորդանի մեջ ընկած կողմնակի առարկաների հեռացում

ՈՒՇԱԴՐՈՒԹՅՈՒՆ. ՎՆԱՍՎԱԾՔՆԵՐ ՍՏԱՆԱԼՈՒ ՎՏԱՆԳ!

Շնեկի մեջ ընկած կողմնակի առարկաները հեռացնելու համար օգտագործեք ձյան ընդունման վրա ամրացված պլաստմասսայից բաիը:

- Անջատեք շարժիչը:
- Սպասեք մեքենայի շնեկի պտտման ամբողջական դադարեցմանը:
- Անջատեք բարձրավոլտ մետաղալարերի կափարիչը կայծային մոմից:
- Հեռացրեք կողմնակի առարկաները:

10.5. Մեքենայի աշխատանքի սկիզբը

- Կարգավորեք ձնամաքման կցորդ օգտագործելիս ձյան արտանետման ջրհորդանի դիրքը:

- Գործարկեք շարժիչը (տես « Շարժիչի գործարկումը»):
- Շնեկի (խոզանակի) և անիվի շարժակի լծակների արձակված դիրքում տեղադրեք փոխանցման լծակը պահանջվող դիրքում:
- Սեղմեք և պահեք շնեկի (խոզանակի) շարժակի լծակը: Շնեկը (խոզանակը)

կսկսի պտտվել:

- Սեղմեք և պահեք անիվի շարժակի լծակը: Ձյուն մաքրող մեքենան կսկսի շարժվել:

- Շարժման արագությունը փոխելու համար ազատեք անիվի շարժիչի լծակը և տեղադրեք արագության ընտրության լծակը պահանջվող դիրքում:

10.6. Մեքենայի կանգառ

- Ազատեք շնեկի (խոզանակի) շարժակի լծակը և անիվի շարժակի լծակը:

- Տեղադրեք փոխանցման լծակը չեզոք դիրքում:

- Սահեցրեք հակադրիչ կափարիչի կառավարման լծակը դեպի «կրիա» դիրքը:

- Թույլ տվեք, որ շարժիչը պարապ ընթացքում աշխատի 3-5 րոպե, ապա անջատեք այն:

- Մաքրեք շնեկը, պտուտակը և ուղղող ջրհորդանը ձյունից:

10.7. Ձյան մաքրման հանձնարարականներ

- Հեռացրեք ձյունը ընկնելուց անմիջապես հետո, քանի որ հետագայում հևարավոր է ձյան ծածկույթի վրա սառցե ընդերքի ձևավորում:

- Հևարավորության դեպքում արտանետված ձյան հոսքը ուղղեք քամու ուղղությամբ:

- Աշխատելիս տեղափոխեք ձյուն մաքրող մեքենան այնպես, որ մի փոքր ծածկվի արդեն մաքրված տարածքը:

10.8. Աշխատանքը լանջերին

ՈՒՇԱԴՐՈՒԹՅՈՒՆ. ՁՅՈՒՆ ՄԱՔՐՈՂ ՄԵՔԵՆԱՆ ՇՐՋԵԼՈՒ ՎՏԱՆԳ :

- Հատուկ գուշություն ցուցաբերեք շարժման ուղղությունը փոխելիս:

- Շարժումը կատարեք միայն վեր կամ վար ` խուսափելով լանջի լայնքով շարժվելուց:

- Շրջանցեք խոչընդոտները:

- Մի աշխատեք ժայռերի անմիջապես մոտակայքում:

- Մի աշխատեք 20° - ից ավելի թեքություն ունեցող տարածքում:

ՆԱԽԱՉԳՈՒՇԱՑՈՒՄ. Ձեռքերն ու ոտքերը հեռու պահեք մեքենայի պտտվող շնեկից:

11. ՏԵԽՆԻԿԱԿԱՆ ՍՊԱՍԱՐԿՈՒՄ

Ժամանակին տեխնիկական սպասարկում և ճշգրտումներ իրականացնելը թույլ կտա ձյուն մաքրող մեքենան պահել լավագույն աշխատանքային վիճակում և կապահովի դրա շահագործման երկար կյանք: Կատարեք տեխնիկական սպասարկում համաձայն տեխնիկական սպասարկման կանոնակարգի:

Ուշադրություն! Անջատեք շարժիչը ցանկացած տեխնիկական սպասարկում կատարելուց առաջ: Եթե անհրաժեշտ է, որ շարժիչը աշխատի, համոզվեք, որ աշխատանքի վայրը լավ օդափոխված է: Շարժիչի շահագործման ընթացքում արտանետվող գազերը պարունակում են թունավոր ածխածնի երկօքսիդ և այլ վնասակար քիմիական նյութեր:

Ուշադրություն! Մեքենայի շարժիչը, խլացուցիչը և շարժիչի այլ բաղադրիչները շատ են տաքանում շահագործման ընթացքում: Այրվածքներից խուսափելու համար շարժիչը կանգնեցնելուց անմիջապես հետո մի դիպչեք դրանց, այլ մի որոշ ժամանակ սպասեք, որ դրանք սառչեն, և միայն դրանից հետո սկսեք տեխնիկական սպասարկումը:

Ուշադրություն! Արգելվում է սպասարկել շնեկի (խոզանակի) շարժակով միացված ձյուն մաքրող մեքենան:

Ուշադրություն! Օգտագործեք ELITECH-ի բնօրինակ պահեստամասեր: Օգտագործված կամ ոչ օրիգինալ պահեստամասերի տեղադրումը կարող է վնասել ձյուն մաքրող մեքենան:

Տեխնիկական սպասարկման ռեգլամենտի աղյուսակ

Կատարվող աշխատանքներ/ ժամանակահատված		Յուրաքանչյուր օգտագործումից առաջ	Կռաջին ամսում կամ 20 ժամ հետո	Յուրաքանչյուր 3 ամիսը սեկ կամ 50 ժամ հետո	Յուրաքանչյուր 6 ամիսը սեկ կամ 100 ժամ հետո	Ամեն տարի կամ 300 ժամ հետո
Շարժիչի յուղ	Մակարդակի ստուգում	○				
	փոխում		○		○	
Օդի ֆիլտր	Ստուգում	○				
	Մաքրում			○ (1)		
	փոխում					○
Նստվածքարկիչ	Մաքրում				○	
Կայծային մոմ	Ստուգում-Մաքրում				○	
	փոխում					○
Պարապ ընթացքի պտույտներ	Ստուգում- կարգավորում					○ (2)
Փակակի բացվածք	Ստուգում- կարգավորում					○ (2)
Վառելիքի բաք և ֆիլտր	Մաքրում					○ (2)
Այրման խցիկ	Մաքրում	300 ժամից հետո (2)				
Վառելիքամուղ	Ստուգում	Ամեն 2 տարի (փոխել անհրաժեշտության դեպքում) (2)				

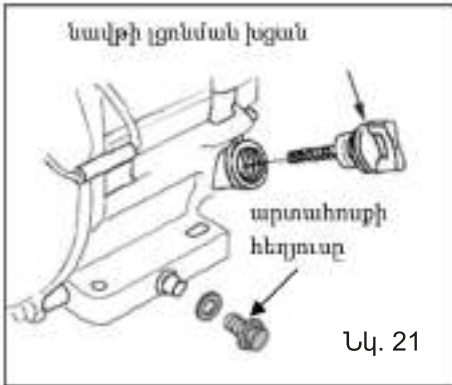
(1) - ավելի հաճախ կատարեք SU, եթե մեքենան աշխատում է փոշոտ պայմաններում:
 (2) - Այս գործողությունները պետք է իրականացվեն լիազորված դիլերի կողմից, եթե չունեք համապատասխան գործիքներ և պահանջվող որակավորում:

11.1 Շարժիչի յուղի փոփոխություն

Ուշադրություն! Շարժիչի յուղի դատարկումը, այն փոխարինելիս, պետք է իրականացվի տաքացվող շարժիչի վրա, որպեսզի ապահովվի արագ ամբողջական մաքրում:

Շարժիչի յուղի դատարկումը կատարվում է հետևյալ հաջորդականությամբ.

1. Տեղադրեք համապատասխան տարա գործածած յուղը դատարկման անցքի տակ դատարկելու համար;
2. Պտուտակահանեք յուղի բկանցքի խցանը (Նկ. 21);
3. Պտուտակահանեք դատարկման հեղուսը (Նկ. 21);
4. Լցնել ամբողջ շարժիչային յուղը նախապես պատրաստված տարայի մեջ;
5. Պտտեք արտահոսքի հեղուսը իր տեղը միջադիրով;
6. Տեղադրեք ձյուն մաքրող մեքենան հորիզոնական մակերեսի վրա և լցրեք արտադրողի կողմից առաջարկվող նոր շարժիչի յուղը մինչև յուղի լցման բկանցքի ստորին եզրը (Նկ. 22);
7. Ստուգեք շարժիչի յուղի մակարդակը (տես «Ստուգեք շարժիչի յուղի մակարդակը» կետը);
8. Սեղմ փակեք յուղի լցունիչի խցանը:



Նկ. 21



Նկ. 22

Ուշադրություն! Օգտահանության ենթարկեք օգտագործված շարժիչային յուղը՝ համաձայն տվյալ յուղի արտադրողի կողմից սահմանված կանոնների: Մի թափեք այն գետնին և մի թափեք այն կենցաղային թափոնների հետ միասին:

11.2 Օդային ֆիլտրի սպասարկում:

Աղտոտված օդի ֆիլտրը խանգարում է կարբյուրատոր անհրաժեշտ օդի մատակարարմանը: Կարբյուրատորի բնականոն գործունեությունն ապահովելու համար անհրաժեշտ է պարբերաբար մաքրել օդի գտիչը: Կրճատեք օդային ֆիլտրի սպասարկման ընդմիջումները, եթե ձյուն մաքրող մեքենան աշխատում է բարձր փոշոտված վայրերում:

Ուշադրություն! Արգելվում է մեքենայի շարժիչը գործարկել առանց օդային ֆիլտրի: Սա հանգեցնում է շարժիչի վաղաժամ մաշվածության:

Օդային ֆիլտրի մաքրումը կատարվում է հետևյալ հաջորդականությամբ.

1. Պտուտակահանք երկթև պնեոդակը և հանք ֆիլտրի կափարիչը:

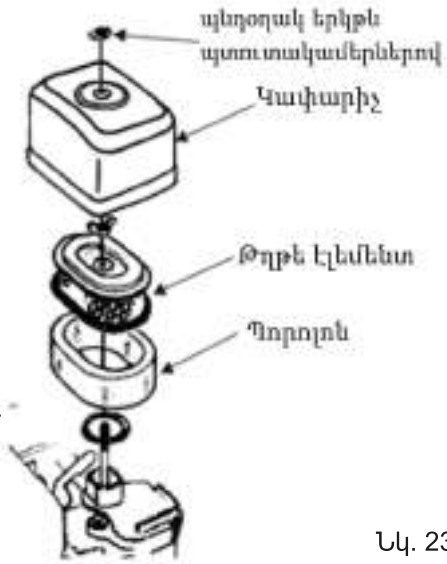
2. Հանք ֆիլտրը և առանձնացրեք դրա մասերի:

3. Չգուշորեն ստուգեք ֆիլտրի տարրերը պատռվածքների կամ այլ մեխանիկական վնասների համար և փոխեք դրանք, եթե դրանք վնասված են:

4. Պորոլոնային էլեմենտ. Լվացեք այն տաք լվացող միջոցի լուծույթում, ապա ինսամքվ ջրով ողողեք այն: Կարող է օգտագործվել նաև ոչ դյուրավառ լուծիչ կամ բարձր բռնկման կետ ունեցող լուծիչ: Չորացրեք ֆիլտրը:

Ընկղմեք այն մաքուր մեքենայի յուղի մեջ և քամեք այն ` ավելորդ յուղը հեռացնելու համար:

5. Թղթի էլեմենտ. Թեթևակի մի քանի անգամ հպեք այն կոշտ մակերեսին ` կեղտը հեռացնելու համար կամ սեղմված օդը փչեք ֆիլտրի միջով ներսից դեպի դուրս: Երբեք մի փորձեք մաքրել կեղտը խոզանակով: խոզանակը միայն կեղտը կխփի մանրաթելերի մեջ: Փոխեք թղթի էլեմենտը, եթե այն չափազանց կեղտոտ է:



Նկ. 23

11.3 Կայծային մոմերի սպասարկում

Ուշադրություն! Շարժիչի շահագործման ընթացքում կայծային մոմը տաքանում է մինչև բարձր ջերմաստիճան: Այրվածքներից խուսափելու համար այն սպասարկելիս պետք է հատուկ զգուշություն ցուցաբերել :

Պարբերաբար ստուգեք կայծային մոմի վիճակը: Եթե մոմի էլեկտրոդը կեղտոտ է, մաքրեք այն: Եթե մաքրումից հետո կայծային մոմը չի աշխատում (շարժիչը չի գործարկվում կամ խափանվում է), փոխարինեք կայծային մոմը նորով:

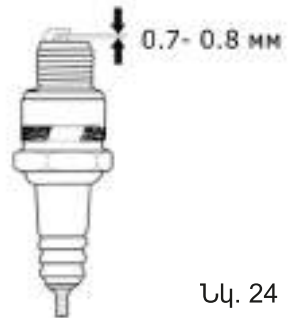
Կատարեք կայծային մոմերի սպասարկումը հետևյալ հաջորդականությամբ.

1. Հեռացրեք բարձրավոլտ մետաղալարերի կափարիչը մոմից:

2. Թեքեք կայծային մոմը ժամացույցի սլաքի հակառակ ուղղությամբ ` օգտագործելով մոմի բանալին և օձիքը:

3. Չննեք կայծային մոմը: Փոխարինեք ճաքերի կամ կոտրվածքների առկայության դեպքում: Հետագա օգտագործման դեպքում մաքրեք մետաղական խոզանակով:

4. Ստուգեք էլեկտրոդների միջև եղած բացվածքը: Այն պետք է լինի 0.7-0.8 մմ:



Նկ. 24

Անհրաժեշտության դեպքում կարգավորեք բացվածքը (նկ. 24);

5. Չգուշորեն պտտեք կայծային մոմը ժամացույցի սլաքի ուղղությամբ՝ ձեռքով մինչև վերջ, ժամացույցի սլաքի ուղղությամբ:

6. Երբ համոզվեք, որ կայծային մոմը պատշաճ կերպով տեղադրված է պարույրի վրա, այն ամուր ամրացրեք մոմի բանալով:

7. Բարձր լարման մետաղալարերի կափարիչը սեղնժմ սահեցրեք մոմի վրա:

Ուշադրություն! Կայծային մոմը պետք է ամուր ձգված լինի: Եթե ձգման ուժը բավարար չէ, այն կարող է գերտաքանալ և վնասել գեներատորը:

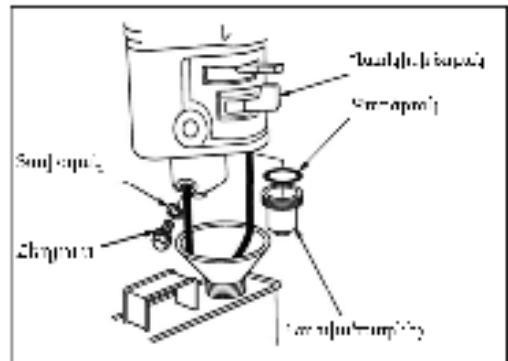
11.4 Վառելիքի համակարգի ֆիլտրերի սպասարկում

Վառելիքի ֆիլտրերի կառուցվածքը



Ցանցավոր ֆիլտր

Նկ. 25



Նկ. 26

1. Հեռացրեք բենզինի բաքի կափարիչը և հանեք ցանցավոր ֆիլտրը (նկ. 25).

2. Փակեք վառելիքի փականը և ապամոնտաժեք նստվածքարկիչը՝ զգույշ լինելով, որ կարծրուկները չվնասեն: Պտուտակահանեք կարբյուրատորի ջրահեռացման հեյուսը և մնացած վառելիքը թափեք օժանդակ տարայի մեջ (նկ. 26).

3. Հեռացրեք աղտոտիչները ֆիլտրերից՝ վանալով թեթև լուծիչի մեջ և փչելով սեղմված օդը: Չորացրեք ֆիլտրերը և նորից տեղադրեք դրանք:

4. Եթե ցանկացած թերություն հայտնաբերվի, փոխարինեք ֆիլտրի տարրերը նորերով:

5. **Ուշադրություն!** Լիցքավորելուց հետո համոզվեք, որ հոսանքի համակարգից վառելիքի արտահոսք չկա: Մի գործարկեք շարժիչը ապամոնտաժված վառելիքի ֆիլտրերով: Հատուկ ուշադրություն դարձրեք վառելիքի փողակին:

11.5. Քսուք

Ձյուն մաքրող մեքենայի բոլոր պտտվող և շարժվող մասերը յուղեք մեքենայական յուղով:

Ձյան արտանետման ջրիորդանի պտտվող հավաքույթին ավելացրեք փոքր քանակությամբ մեքենայական յուղ (Նկ. 27).



11.6. Անվադողերի ճնշման ստուգում և ներմղում

Անվադողերի առաջարկվող ճնշումը 1 բար է: Անվադողերի ճնշումը ստուգելու համար.

- պտուտակահանեք պլաստմասսե կափարիչը Նիպելից (Նկ. 28);

- մեքենայի մանոմետրով ստուգեք անվադողերի ճնշումը: Անհրաժեշտության դեպքում անվադողերի ճնշումը մղեք կամ իջեցրեք մինչև 1 բար ճնշում:



11.7. Շնեկի (խոզանակի) շարժակի լծակի կարգավորում

Շնեկի (խոզանակի) շարժակի լծակի շահագործման ստուգում.

• Շնեկի (խոզանակի) շարժակի լծակը սեղմել կառավարման բռնակին, անհրաժեշտության դեպքում նվազեցնել մալուխի լարվածությունը (տես «Շնեկի շարժակի մալուխների և անիվների կարգավորում»):

• Ազատեք շնեկի (խոզանակի) շարժակի լծակը: Շնեկի (խոզանակի) շարժակի մալուխը պետք է լինի ձգված վիճակում: Թույլ մի տվեք, որ մալուխը քաշվի: Անհրաժեշտության դեպքում կարգավորեք շնեկի շարժակի մալուխի (խոզանակի) լարվածությունը (տես «Շնեկի շարժակի մալուխների և անիվների կարգավորում»):

• Շնեկի (խոզանակի) շարժակի լծակը պետք է ամբողջությամբ սեղմվի կառավարման բռնակին: Եթե դա տեղի չի ունենում, շնեկի շարժակի մալուխը

(խոզանակները) քաշվում է և պետք է թուլացվի (տես «Շարժակի մալուխների կարգավորում»):

11.8. Անիվների շարժակի լծակի կարգավորում

Ստուգման կարգը.

- Տեղադրեք փոխանցման լծակը առավելագույն առջևի արագության դիրքի վրա:

- Սեղմեք անիվի շարժիչի լծակը կառավարման բռնակին և սահեցրեք ձյուն մաքրող մեքենան առաջ:

- Մեքենայի շարժման պահին արագության փոխանցման լծակը դնել հետևի ամենամեծ արագության «R2» դիրքի, այնուհետև՝ առջևի ամենամեծ արագության դիրքի:

- Եթե մեքենան տեղափոխելիս կամ արագությունները փոխելիս որոշակի դիմադրություն է զգացվում, ապա անհրաժեշտ է թուլացնել անիվի շարժակի մալուխը (տես «Պտուտակային շարժիչի մալուխների և անիվների կարգավորում»):

- Եթե ձյուն մաքրող մեքենան տեղափոխելու պահին սեղմել անիվի շարժակի լծակը կառավարման բռնակին, ապա անիվները պետք է արգելափակվեն: Եթե դա տեղի չի ունեցել, ապա անհրաժեշտ է ձգել անիվի շարժակի մալուխը (տես «Շնեկի շարժակի մալուխների և անիվների կարգավորում»):

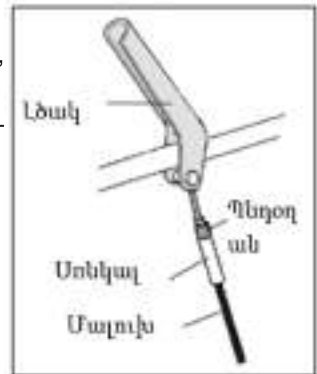
- Եթե կարգավորման աշխատանքները չեն հանգեցնում պահանջվող արդյունքի, դիմեք Սպասարկման կենտրոն:

11.9. Շնեկի շարժակի մալուխների և անիվների կարգավորում (Նկ. 29)

Շնեկի շարժակի մալուխների և անիվների (խոզանակի) կառավարումն օգտագործելով տնակալ:

- Մալուխի ձգման համար. թուլացրեք պնդողակը, այնուհետև պտտեք տնակալը մինչև պնդողակը:

- Մալուխը թուլացնելու համար. թուլացրեք տնակալը և պտուտակեք պնդողակը մինչև տնակալը:



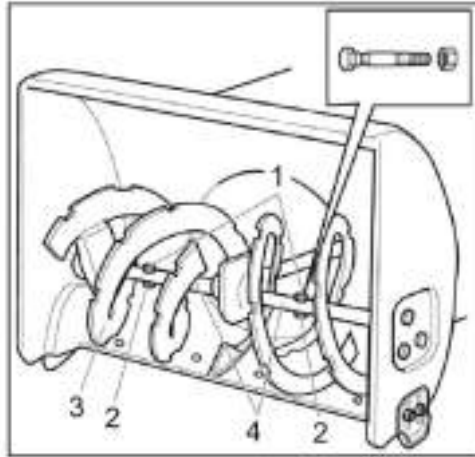
Նկ. 29

11.10. Ձյուն մաքրող վարդակի կտրող հեղուկների փոխարինում (Նկ. 30)

Ձյուն մաքրող մեքենայի շնեկերը (3) ամրացվում են լիսեռին (4) կտրող հեղուկների (1) և պնդողակների օգնությամբ (2): Կտրող հեղուկներն ունեն թուլացած հատված, և երբ կողմնակի առարկաները մտնում են շնեկ, դրանք կտրվում են և պաշտպանում մեքենայի ռեդուկտորը ոչնչացումից: Կտրող հեղուկները (1) պետք է փոխարինվեն

միայն բնօրինակներով:

- Հեռացրեք օգտագործված կտրող հեղյուսները, մաքրեք նստեցման անցքերը և յուղեք դրանք:
- Տեղադրեք նոր կտրող հեղյուսներ նստեցման անցքերի մեջ և ամրացրեք պնդողակներով:



Նկ. 30

ԱՐԳԵԼՎՈՒՄ Է ՕԳՏԱԳՈՐԾԵԼ ՍՏԱՆԴԱՐՏ ՄԵՏԱՂԱԿԱՆ ՀԵՂՅՈՒՍՆԵՐ ԿԱՄ ԱՅԼ ՓՈԽԱՐԻՆԻՉՆԵՐ ԲԼՕՐԻՆԱԿ ԿՏՐՈՂ ՀԵՂՅՈՒՍՆԵՐԻ ՓՈԽԱՐԵՆ:

Շնեկի ռեդուկտորի կամ ձյուն մաքրող մեքենայի այլ մասերի ցանկացած վնասի դեպքում, որոնք կապված են շնեկի ամրացման ոչ օրիգինալ հեղյուսների տեղադրման հետ, երաշխիքային վերանորոգում չի իրականացվում:

11.11 Ձյուն մաքրող վարդակի հատման դանակի փոխարինում (նկ. 9)

- Պտուտակահանք հեղյուսներն ու պնդողակները ձյուն մաքրող մեքենային կտրող դանակի ամրացման տափօղակներով:
- Հեռացրեք կտրող դանակը:
- Տեղադրեք նոր կտրող դանակը ձյուն մաքրող մեքենայի վրա՝ ամրացնելով այն հեղյուսների և տափօղակներով պնդողակների օգնությամբ:

11.12. Ձյուն մաքրող վարդակի սահմանափակող սյունկալների փոխարինում (նկ. 9)

- Պտուտակահանք հեղյուսները և տափօղակներով պնդողակները:
 - Ձյուն մաքրող մեքենայի երկու կողմերում փոխարինեք սահմանափակող սյունկալները:
 - Կարգավորեք սահմանափակող սյունկալների դիրքը (տես «սահմանափակող սյունկալների կարգավորումը»):
- Ստուգեք ձյուն մաքրող մեքենան վնասների առկայությունը: Մաշված կամ վնասված մասերը փոխարինելու համար դիմեք լիազորված սպասարկման կենտրոն:

12. ԱՆՍԱՐՔՈՒԹՅՈՒՆՆԵՐԻ ՈՐՈՆՈՒՄ ԵՎ ՎԵՐԱՑՈՒՄ

Շատ դեպքերում ձյուն մաքրող մեքենայի անսարքությունները տեղի են ունենում անուշադրության, անբավարար խնամքի և շահագործման կանոնների անտեսման պատճառով: Հետևաբար, նախքան մեքենան գործարկելը, ուշադիր կարդացեք այս հրահանգների ձեռնարկը:

Եթե որևէ անսարքություն է առաջանում, դիմեք հնարավոր անսարքությունների աղյուսակին և դրանց վերացման մեթոդներին:

Եթե չեք կարողանում լուծել առաջացած անսարքությունը, դիմեք ձեր մոտակա Elitech լիազորված սպասարկման կենտրոն: Հնարավոր անսարքությունները և դրանց վերացման մեթոդներ

Հնարավոր անսարքությունները և դրանց վերացման մեթոդներ

Անսարքություն	Պատճառը	Վերացման մեթոդ
Շարժիչը չի աշխատում	Դատարկ վառելիքի բաք	Լցնել թարմ վառելիք վառելիքի բաքի մեջ
	Վառելիքի նստվածք է հայտնվել	Վառելիքը լցնել հատուկ պատրաստված տարայի մեջ : Լցնել թարմ վառելիք վառելիքի բաքի մեջ
	Սառը շարժիչ. Կարբյուրատորի օդային կափույրի կառավարման լծակը գտնվում է «ON» դիրքում («ամբողջովին բաց»)	Տեղադրեք կափույրի կառավարման լծակը «OFF» դիրքում («ամբողջովին փակ»)
	Վառելիքի ծորակի լծակը գտնվում է «OFF» դիրքում	Տեղադրեք վառելիքի ծորակի լծակը «ON» դիրքում
	Հակադրիչ կափույրի կառավարման լծակը գտնվում է «կրիա» դիրքում	Տեղադրեք հակադրիչ կափույրի կառավարման լծակը «Նապաստակ» դիրքում
	Բարձր լարման մետաղալարերի կափարիչը միացված չէ կայծային մոմին	Տեղադրեք բարձր լարման մետաղալարերի կափարիչը կայծային մոմի վրա
	Կեղտոտ կամ անսարք կայծային մոմ	Մաքրել կամ փոխարինել կայծային մոմը
	Աղտոտված է օդի գտիչը	Մաքրել կամ փոխարինել օդի գտիչը
	Բեռնախցիկում յուղի անբավարար մակարդակ (յուղի մակարդակի սենսորը միացված է)	Յուղ ավելացնել
	Կարբյուրատորը ամբողջությամբ լցված է վառելիքով	Կարբյուրատորը ամբողջությամբ լցված է վառելիքով

Շարժիչը աշխատում է անկայուն	Օդի կափույրի լծակը սխալ դիրքում է	Սահմանել օդի կափույրը «ON» («լիովին բաց») դիրքում և միացնել շարժիչը
	Բարձրավոլտ մետաղալարերի կափարիչի թույլ շփումը կայծային մոմի հետ	Բարձրավոլտ մետաղալարերի կափարիչը ամուր դրեք կայծային մոմի վրա
	Հին վառելիք: Վառելիքի մեջ ջուր կամ կեղտ կա	Վառելիքը թափել հատուկ պատրաստված տարայի մեջ : Լցնել թարմ վառելիքը վառելիքի բաքի մեջ
	Վառելիքի բաքի կափարիչում օդափոխիչ կափույրը խցանված է	Հեռացրեք սառույցը և ձյունը վառելիքի բաքի կափարիչից: Մաքրել անցքը
	Կարբյուրատորը կարգավորված չէ	Կարգավորեք կարբյուրատորը (2)
Ձյուն մաքրող մեքենան ձյուն չի նետում	Շնեկի կտրովի հեղյուսները կտրված են	Փոխարինել կտրող հեղույսները (տես «փոխարինել կտրող հեղույսներ») բաժինը
	Ձյուն թափելու համար ջրհորդաանը խցանվել է	Անջատել շարժիչը և անջատել բարձրավոլտ մետաղալարերի կափարիչը կայծային մոմից: Մաքրել ջրհորդանը և ձյան ընդունման ներսը
	Շնեկի շարժակի մալուխը սխալ է կարգավորված	Կարգավորել շնեկի շարժակի մալուխը (տես «շնեկի շարժակի լծակի ճշգրտում» բաժինը)
Ձյուն մաքրող մեքենան չի շարժվում	Անիվների սկավառակի մալուխը սխալ է կարգավորված	Կարգավորել անիվների շարժակի մալուխը (տես «շնեկի և անիվների շարժակի մալուխների կարգավորում» բաժինը)
	Անիվների շարժակի գոտու մաշվածություն կամ կտրվածք	Ձգեք կամ փոխարինեք անիվի շարժիչի գոտին (2)
	Սառույցի ձևավորում շարժակի համակարգի տարրերի վրա	Հեռացրեք առաջացած սառույցը (տես բաժինը «անիվի շարժակի համակարգի ստուգում»)
	Շարժվող շփման սկավառակի ռետինե օղակի մաշվածություն կամ կտրվածք	Փոխարինեք շփման սկավառակի ռետինե օղակը (2)
	Անիվի (անվաղողի) ծակում	Փոխարինեք անիվը (անվաղողը)

Ուժեղ թրթռում	Շնեկի մասերի կորուստ կամ վնաս	Անջատեք շարժիչը և անջատեք բարձրավolտ մետաղալարերի կափարիչը կայծային մոմից: Ստուգեք մասերի առկայությունը: Ձգեք բոլոր հեղուսները և պնդողակները փոխարինեք բոլոր վնասված մասերը (2)
	Տեղի է ունեցել պտուտակի (խոզանակի) դեֆորմացիա	Շնեկը վերանորոգելու համար դիմեք լիազորված սպասարկման կենտրոն՝ դեֆորմացված պտուտակն ինքնուրույն փոխարինելու համար նորով
Դժվար է տեղափոխել արագությունների հերթափոխի լծակը	Անիվների սկավառակի մալուխը սխալ է կարգավորված	Կարգավորել շարժակի մալուխը (տե՛ս «Կարգավորել շարժակի մալուխը» բաժինը)
	Սառույցի ձևավորում շարժակի համակարգի տարրերի վրա	Հեռացրեք գոյացած սառույցը (տե՛ս «Շարժակի համակարգի ստուգում» բաժինը)

13. ՓՈԽԱԴՐՈՒՄ և ՊԱՀԵՍԱՎՈՐՈՒՄ

Փոխադրում

Մեքենան տեղափոխելուց առաջ անհրաժեշտ է կատարել հետևյալ քայլերը.

- Դատարկեք վառելիքը բենզինի բաքից, վառելիքի կցամասերից և կարբյուրատորից;
- Սեղմ փակեք բենզինի բաքի կափարիչը և յուղի լցունիչի խցանը;
- Փակեք վառելիքի փականը;
- Շարժիչի անջատիչը միացրեք «անջատված» դիրքի:»
- Տեղափոխման ժամանակ ձյուն մաքրող մեքենան պետք է ամրացվի կայուն ուղղահայաց դիրքում:

Պահեստավորման Նախապատրաստում

Նախքան մեքենան պահեստավորելը (3 ամիս կամ ավելի), միշտ կատարեք հետևյալ գործողությունները.

- Դատարկեք վառելիքը բաքից, վառելիքի կցամասերից և կարբյուրատորից: Սկզբում վառելիքը դատարկեք բաքից, Այնուհետև, պտուտակելով կարբյուրատորի ջրահեռացման պտուտակը, դրա միջոցով վառելիքը դատարկեք կարբյուրատորից և կրթորեն պտտեք ջրահեռացման պտուտակը;
- Անջատեք կայծային մոմը և մեկ ճաշի գոլա մաքուր շարժիչի յուղ լցրեք գլանի մեջ: Մոմերի բացվածքը ծածկեք մաքուր լաթերով, որպեսզի մոմի բացվածքից յուղը չթափվի և ձեռքով մեկնարկիչով մի քանի պտույտ պտտեք շարժիչը՝ յուղը բաշխելու

համար, Այնուհետև մոմը փաթաթեք տեղում;

- Դանդաղ քաշեք ձեռքի մեկնարկի լարը, մինչև դիմադրություն չզգաք: Այս պահին, միաց գտնվում է վերին կետում, երբ սեղմում ծեծում, խորշիկ եւ ելք փականներ են փակ. Մեքենան պահեք այս դիրքում `ներքին կոռոզիայից խուսափելու համար;

- Իրականացնել օդային ֆիլտրի մաքրում;
- Մաքրել մեքենայի բոլոր բաղադրիչները մաքուր և չոր լաթերով:

Առաջարկություններ.

- Պահել լավ օդափոխվող տաքացվող սենյակում՝ 80% - ից ոչ ավելի հարաբերական խոնավությամբ (+ 25°C ջերմաստիճանում):

Ուշադրություն! Մեքենան պահեստավորման համար պատրաստելու աշխատանքներն իրականացվում են միայն լավ օդափոխվող վայրերում, որոնք պաշտպանված են արտաքին տեղումներից (անձրև, ձյուն և այլն):

Ուշադրություն! Չգուշորեն վարվեք վառելիքի հետ բաքը ջրահեռացնելիս կամ պահելիս: Պահպանեք հրդեհային անվտանգության նախազգուշական միջոցները:

14. ՕՏԱՐՈՒՄ

Մի թափեք ձյուն մաքրող մեքենան, բենզինը և շարժիչի յուղը կենցաղային աղբի հետ միասին: Վերամշակեք մեքենան և վառելիքն ու քսանյութերը արդյունաբերական թափոնների հեռացման գործող կանոնակարգերի համաձայն:

15. ԾԱՌԱՅՈՒԹՅԱՆ ԺԱՄԿԵՏԸ

Արտադրանքը պատկանում է մասնագիտական դասի: Ծառայության ժամկետը 7 տարի է:

16. ՏԵՂԵԴԵԿԱՏՎՈՒԹՅՈՒՆ ԱՐՏԱԴՐՈՂԻ, ՆԵՐՄՈՒԾՈՂԻ ,ՅԱՅՏԱՐԱՐԱԳՐԻ և ԱՐՏԱԴՐՈՒԹՅԱՆ ԱՍՍԱԹՎԻ ՄԱՍԻՆ

Արտադրողի, ներմուծողի, պաշտոնական ներկայացուցչի մասին տվյալները, հավաստագրի կամ հայտարարագրի մասին տեղեկությունները, ինչպես նաև արտադրության ամսաթվի մասին տեղեկությունները գտնվում են ապրանքի անձնագրի թիվ 1 հավելվածում:

17. Երաշխիքային պարտավորություններ

Ապրանքի երաշխիքային ժամկետը սպառողին վաճառելու օրվանից 24 ամիս է:

Արտադրանքի և բաղադրիչների ծառայության ժամկետը սահմանվում է արտադրողի կողմից և նշված է հրահանգների ձեռնարկում (Շահագործման ձեռնարկ):

Երաշխիքային ժամանակահատվածում գնորդն իրավունք ունի անվճար վերանորոգել անսարքությունները, որոնք առաջացել են արտադրական թերությունների հետևանքով: Ապրանքի վերանորոգումը և փորձաքննությունը, եթե թերություն է հայտնաբերվել, իրականացվում է միայն լիազորված սպասարկման կենտրոններում, որոնց ընթացիկ ցանկը կարող եք գտնել <https://elitech-tools.ru/sections/service> կայքում:

Երաշխիքային վերանորոգումն իրականացվում է գնման փաստաթղթի և երաշխիքային քարտի ներկայացմամբ, իսկ երաշխիքի բացակայության դեպքում երաշխիքի մեկնարկի ամսաթիվը հաշվարկվում է ապրանքի արտադրության օրվանից:

Երաշխիքով փոխարինված մասերը դառնում են արտադրամասի սեփականությունը:

Երաշխիքային սպասարկումը չի տարածվում այն ապրանքների վրա, որոնց թերությունները առաջացել են հետևյալ պատճառներով.

- ապրանքի շահագործման, պահպանման և (կամ) տեղափոխման պայմանների և կանոնների խախտում, ինչպես նաև ապրանքի պիտակի և (կամ) սերիական համարի բացակայության կամ մասնակի բացակայության կամ վնասման դեպքում.
- արտադրանքի շահագործումը անսարքության նշաններով (աղմուկի ավելացում, թրթռում, ուժեղ ջեռուցում, անհավասար պտույտ, հոսանքի կորուստ, դանդաղում, ուժեղ կայծ, այրվող հոտ, անսովոր արտանետում);
- մեխանիկական վնաս (ճաքեր, քեծվածքներ, փորվածքներ, դեֆորմացիաներ և այլն);
- մետաղական մասերի կոռոզիայի ժամանակ, ազդեցիկ միջավայրի, բարձր ջերմաստիճանի կամ այլ արտաքին գործոնների ազդեցության հետևանքով առաջացած վնաս;
- ներքին կամ արտաքին ծանր աղտոտման, օտար առարկաների և հեղուկների, նյութերի և նյութերի ներթափանցում արտադրանքի մեջ, օդափոխման խողովակների (անցքերի), յուղի այլքների խցանման հետևանքով առաջացած վնասը, ինչպես նաև գերտաքացումից, ոչ պատշաճ պահպանման, ոչ պատշաճ սպասարկման հետևանքով առաջացած վնասը;
- մղման, քսման, փոխանցման դետալների և նյութերի բնական մաշվածություն ;
- ժամաչափի խախտում կամ վնասում:
- գերբեռնվածություն կամ չարաշահում: Սարքի ծանրաբեռնվածության անվերապահ նշանները ներառում են (բայց չսահմանափակվելով) տրանսֆորմատորի ոլորումը, մասերի, արտադրանքի բաղադրիչների կամ էլեկտրական շարժիչի լարերի դեֆորմացիան կամ հալվելը բարձր ջերմաստիճանի ազդեցության տակ,

ինչպես նաև այս սարքի վարկանիշների աղյուսակում նշված էլեկտրական ցանցի պարամետրերի անհամապատասխանության պատճառով;

- Փոխարինելի սարքերի խափանում (ճղոցներ, շղթաներ, անվադողեր, վարդակներ, սկավառակներ, խոզանակի դանակներ, սիգամարգերի հնձիչներ և հարմարանքներ, ձկնորսական լարեր և հարմարվողական գլուխներ, պաշտպանիչ ծածկոցներ, մարտկոցներ, կայծային մոմեր, վառելիքի և օդի գոտիչներ, գոտիներ, սղոցներ, պտուտակներ, կոլեկտորներ, եռակցման ծայրեր, խողովակներ, ատորճանակներ և ճնշման լվացման մեքենաների վարդակներ, լարվածության և ամրացման տարրեր (պտուտակներ, ընկույզներ, եզրեր, օդային գոտիչներ և այլն), ինչպես նաև արտադրանքի անսարքություններ, որոնք առաջացել են այս տեսակի մաշվածությունից;

- վառելիքի խառնուրդի բաղադրության և որակի պահանջներին չհամապատասխանելը, ինչը հանգեցրել է միացի խմբի խափանման (միացի օղակի առաջացում և/կամ քերծվածքների և ճաքերի առկայություն և միացի և միացի ներքին մակերեսի վրա, միացնող գավազանի և միացային քորոցի օժանդակ առանցքակալների ոչնչացում կամ հալում);

- կոմպրեսորների, 4 հարվածային շարժիչների բեռնախցիկում յուղի անբավարար քանակություն կամ յուղի տեսակի անհամապատասխանություն (միացնող ձողի, ծնկածողի վրա քերծվածքների և ճաքերի առկայություն, նույնիսկ եթե կա յուղիի մակարդակի ցուցիչ);

- Սպառվող և մաշված մասերի, փոխարինվող սարքերի և բաղադրիչների խափանումը (մեկնարկիչներ, շարժիչ շարժակներ, ուղղորդող գլանափաթեթներ, շարժիչ գոտիներ, անիվներ, ռետինե շոկի կլանիչներ, կնիքներ, յուղի կնիքներ, արգելակման ժապավեն, պաշտպանիչ ծածկոցներ, բռնկման էլեկտրոդներ, ջերմագույգեր, ճիրաններ, քսանյութեր, ածխածնային խոզանակներ, շարժական պտուտակներ, եռակցման ջահեր (վարդակներ, ծայրեր և ուղեցույցներ), տակառներ, ճնշման լվացման փականներ և այլն), ինչպես նաև արտադրանքի խափանումները, որոնք առաջացել են այս տեսակի մաշվածության հետևանքով ;

- միջամտություն ամրացումների, կնիքների, պաշտպանիչ կաշուն պիտակների և այլ անցքերի վնասմանը;

Երաշխիքը չի ներառում.

- ապրանքի վրա, որի դիզայնում կատարվել են միջամտություններ և փոփոխություններ ;

- Կենցաղային նշանակության արտադրատեսակների համար, որոնք օգտագործվում են ձեռնարկատիրական գործունեության կամ մասնագիտական, արդյունաբերական նպատակներով (ըստ շահագործման ձեռնարկում նշված նպատակի);

- Արտադրանքի պրոֆիլակտիկ և տեխնիկական սպասարկման ծառայությունների համար (քում, լվացում, մաքրում, ճշգրտում և այլն);

- Արտադրանքի անսարքությունները, որոնք առաջացել են ոչ օրիգինալ պարագաների, արքեսուարների և պահեստամասերի օգտագործման հետևանքով;

ԵՐԱՇԽԻՔԻ ՔԱՐՏ

Ապրանքի անվանումը _____

Մոդելը _____

Մոդելի համարը _____

Թողարկման ամսաթիվը _____

Սերիալային համարը _____

Վաճառքի ամսաթիվը _____

Առևտրային կազմակերպության կնիքը



ԿՏՐՄԱՆ ԿՏՐՈՆ № _____
(յրացվում է սպասարկման կենտրոնի կողմից)

Ընդունման ամսաթիվը _____

Սպասարկման կենտրոն _____

Աշխատանքային պատվերի համարը _____

Թողարկման ամսաթիվը _____

Հաճախորդի ստորագրությունը _____

Սպասարկման կենտրոնի կնիք



ԿՏՐՄԱՆ ԿՏՐՈՆ № _____
(յրացվում է սպասարկման կենտրոնի կողմից)

Ընդունման ամսաթիվը _____

Սպասարկման կենտրոն _____

Աշխատանքային պատվերի համարը _____

Թողարկման ամսաթիվը _____

Հաճախորդի ստորագրությունը _____

Սպասարկման կենտրոնի կնիք



ԿՏՐՄԱՆ ԿՏՐՈՆ № _____
(յրացվում է սպասարկման կենտրոնի կողմից)

Ընդունման ամսաթիվը _____

Սպասարկման կենտրոն _____

Աշխատանքային պատվերի համարը _____

Թողարկման ամսաթիվը _____

Հաճախորդի ստորագրությունը _____

Սպասարկման կենտրոնի կնիք





8 800 100 51 57

Номер круглосуточной бесплатной горячей линии по РФ.
Вся дополнительная информация о товаре и сервисных
центрах на сайте
www.elitech-tools.ru

8 800 100 51 57

Сэрвісны центрНомер кругласутачнай бясплатнай гарачай лініі па РФ.
Уся дадатковая інфармацыя аб тавары і сэрвісных
цэнтры на сайце
www.elitech-tools.ru

8 800 100 51 57

Ресей Федерациясындағы тәулік бойғы ақысыз сенім телефонының
қызмет көрсету орталығы.
Өнім және қызмет көрсету туралы барлық қосымша ақпарат
сайттағы орталықтарда
www.elitech-tools.ru

8 800 100 51 57

Ռուսաստանի Դաշնությունում շուրջօրյա անվճար թեժ գծի համարը:
Ապրանքի և սպասարկման կենտրոնների մասին բոլոր լրացուցիչ
տեղեկությունները կայքում
www.elitech-tools.ru