



КАЛИБР

www.kalibrcompany.ru



ТЭУ - 150/150/300

ТЭУ - 150/200/400

Руководство по эксплуатации

Точило электрическое угловое

Уважаемый покупатель!

При покупке точила электрического углового Калибр: (модель: ТЭУ - 150/150/300, ТЭУ - 150/200/400) требуйте проверки его работоспособности пробным запуском и проверки соответствия комплектности.

Убедитесь, что в талоне на гарантийный ремонт поставлены: штамп магазина, дата продажи и подпись продавца, а также указана модель и заводской номер электрического точила углового.

Перед включением внимательно изучите настоящее руководство. В процессе эксплуатации соблюдайте требования настоящего руководства, чтобы обеспечить оптимальное функционирование точила электрического углового и продлить срок его службы.

Комплексное полное техническое обслуживание и ремонт в объёме, превышающем перечисленные данным руководством операции, должны производиться квалифицированным персоналом на специализированных предприятиях. Установка, и необходимое техническое обслуживание производится пользователем и допускается только после изучения данного руководства по эксплуатации.

Приобретённое Вами точило может иметь некоторые отличия от настоящего руководства, связанные с изменением конструкции, не влияющие на условия его монтажа и эксплуатации.

1. Основные сведения об изделии

1.1 Точило электрическое угловое (далее по тексту - точило) предназначено для обточки, шлифовки и полировки предметов.

Внимание! Точило не предназначено для эксплуатации в профессиональных целях.

1.2 Данная модель предназначена для работы в условиях умеренного климата с диапазоном рабочих температур от -10 до +40 °С и относительной влажности не более 80%. Питание от сети переменного тока напряжением 220 В, частотой 50 Гц. Допускаемые отклонения напряжения +/- 10%, частоты +/- 5%.

1.3 Транспортировка инструмента производится в закрытых транспортных средствах в соответствии с правилами перевозки грузов, действующих на транспорте данного вида.

1.4 Габаритные размеры и вес представлены в таблице ниже:

Модель	ТЭУ - 150/150/300	ТЭУ - 150/200/400
Габаритные размеры в упаковке, мм:		
- длина	385	410
- ширина	235	255
- высота	245	265
Вес (брутто/нетто), кг	9,1/8,1	10,5/9,5

2. Технические характеристики

2.1 Основные технические характеристики представлены в таблице:

Модель	ТЭУ - 150/150/300	ТЭУ - 150/200/400
Потребляемая мощность, Вт	300	400
Частота вращения, об/мин:		
- сухая заточка	2950	
- заточка с охлаждением	134	134
Размер точильного камня, мм		
- для сухой заточки	150×16×32	150×20×32
- для заточки с охлаждением	150×40×20	200×40×20
Электродвигатель	асинхронный	
Напряжение, В	220	
Частота тока, Гц	50	
Длина шнура питания не менее, м	1,5	

Расшифровка серийного номера на шильдике изделия:

S/N XX XXXXXXXX/ XXXX

буквенно-цифровое обозначение / год и месяц изготовления

3. Комплектность

3.1 Точило поставляется в продажу в следующей комплектации:

Модель	ТЭУ - 150/150/300	ТЭУ - 150/200/400
Точило электрическое	1	1
Защитные стёкла	1	1
Комплектность деталей для крепления защитного стекла	1	1
Упор	1	1
Руководство по эксплуатации	1	1
Упаковка	1	1

** в зависимости от поставки комплектация может меняться*

4. Общий вид

4.1 Общий вид точила представлен на рис. 1:

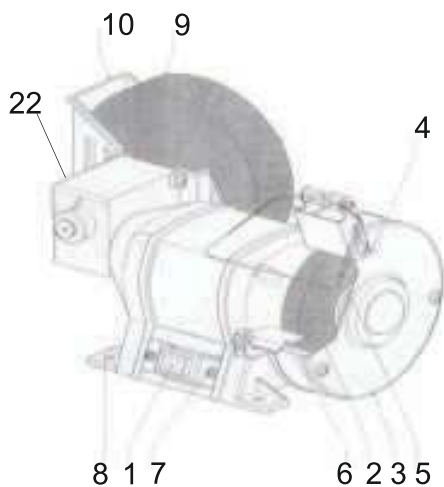


рис. 1

- 1 - Выключатель;
- 2 - Точильный круг для сухой заточки;
- 3 - Защитный кожух;
- 4 - Искроуловитель;
- 5 - Защитное стекло;
- 6 - Упор;
- 7 - Регулировочный винт для установки упора;
- 8 - Монтажное отверстие;
- 9 - Точильный круг для заточки с охлаждением;
- 10 - Водный резервуар.

5. Инструкция по технике безопасности

5.1 Точило должно применяться в соответствии с назначением и требованиями, указанными в данном паспорте.

5.2 При работе с точилом необходимо соблюдать следующие правила:

- во время работы обязательно используйте защитные очки;
- обрабатывать точилом можно лишь те предметы, на которых производителем указана возможность обточки, а также данные из каких материалов они изготовлены, их размеры и число об/мин, оптимальные для их обработки;
- отключайте электрическое точило от питающей сети, когда Вы его переносите с одного рабочего места на другое, при замене расходных материалов (абразивного круга);
- не оставляйте без присмотра, работающий инструмент;
- работать только с защитным кожухом;
- точило не должно перегреваться, сбрасывать обороты и останавливаться при заточке деталей (перегрев двигателя - признак его перегрузки);
- машина не предназначена для непрерывной работы. Следует периодически проверять не перегрелась ли она. После 30 минут работы следует выключать точило и дать ему возможность остыть (~10 минут).

5.3 Эксплуатация точила ЗАПРЕЩАЕТСЯ :

- в помещениях со взрывоопасной, а также химически активной средой, разрушающей металлы и изоляцию;
- в условиях воздействия капель и брызг, на открытых площадках во время снегопада или дождя;
- при неисправном выключателе или нечёткой его работе;

- при искрении щёток на коллекторе, которое сопровождается появлением кругового огня на его поверхности;
- при появлении дыма или запаха, характерного для горячей изоляции;
- при появлении повышенного шума, стука или вибрации;
- при поломке или появлении трещин в корпусных деталях;
- при повреждении точильного круга;
- при температуре окружающего воздуха выше +40 °С.

5.4 При обработке деревянных изделий обработанных токсичными материалами, по возможности избегайте контакта пыли с кожей.

5.5 При обработке материалов бывших в употреблении, убедитесь в отсутствии в них гвоздей и других металлических предметов.

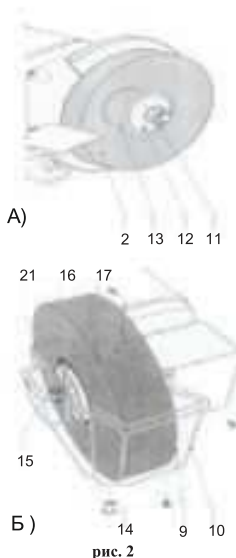
5.6 При работе используйте защитные очки и средства защиты органов слуха, при выполнении работы связанных с возникновением пыли, рекомендуется также надевать защитную маску.

6. Инструкция по подготовке к работе

6.1 Продолжительность службы точила и его безотказная работа во многом зависит от правильного обслуживания, своевременного устранения неисправностей, тщательной подготовке к работе, соблюдения правил хранения и эксплуатации.

6.2 Перед началом работы установите/закрепите станок на рабочем месте (рис. 1).

Сделайте на верстаке разметку под монтажные отверстия (8). Просверлите отверстия в каждой из отмеченных точек. Их диаметр и глубина должны соответствовать применяемым винтам или шурупам. Установите машину на верстак и вставьте винты в монтажные отверстия. Туго затяните винты.

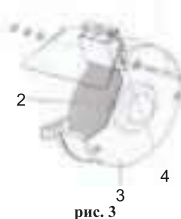


6.3 Установите упоры и защитные стекла, как показано на рис. 2

6.4 Установка и замена точильного круга (рис. 1, 2).

6.4.1 Замена/установка точильного круга для сухой заточки (рис. 2 А):

- снимите защитный кожух точильного круга (3);
- отпустите гайку (11);
- снимите наружный фланец (12), а затем старый точильный круг (2);
- очистите фланцы (12 и 13);
- установите новый точильный круг;
- установите наружный фланец на точильный круг и поместите гайку на шпиндель, надёжно затяните гайку;



- установите на место защитный кожух.

6.4.2 Замена/установка точильного круга для заточки с охлаждением (рис. 2 Б):

- снимите водный резервуар (10);
- отпустите гайку (15);
- снимите наружный фланец (16), а затем старый точильный круг (9);
- очистите фланцы (16 и 17);
- установите новый точильный круг;
- установите наружный фланец на точильный круг и поместите гайку на шпиндель, надёжно затяните гайку;
- установите на место водный резервуар.

Внимание! Прежде чем приступить к замене/установке точильного круга, обязательно отсоедините шнур от сетевой розетки. Никогда не работайте с треснувшим точильным кругом, его следует немедленно заменить. Треснувший точильный круг может в любую минуту разлететься на куски, что может привести к аварии или несчастному случаю.

6.5 Установка и регулировка искроуловителя (рис. 3). Для компенсации износа точильных кругов необходимо периодически производить регулировку искроуловителей.

- отпустите гайку (19) и уберите винт (18);
- установите искроуловитель (4) на защитном кожухе (3), как показано на рисунке;
- закрепите искроуловитель (4) на защитном кожухе (3) с помощью гайки (19) и винта (18);
- отрегулируйте расстояние между искроуловителем и точильным кругом (2), расстояние это должно быть самым минимальным и в любом случае не превышать 2 мм ;
- закрепите искроуловитель;
- переместите защитное стекло (5) в переднюю позицию.
- затяните гайку (20).

Внимание! Искроуловитель защищает глаза и руки от искр, летящих от затачиваемого инструмента, поэтому следует всегда пользоваться этим приспособлением.

6.6 Регулировка упора для фиксации затачиваемого инструмента (рис. 1)

Для компенсации износа точильных кругов необходимо периодически производить регулировку положения упора для фиксации затачиваемого инструмента.

- отпустите регулировочный винт (7);
- отрегулируйте расстояние между упором для фиксации затачиваемого инструмента (6) и точильным кругом (2). Расстояние это должно быть самым минимальным и в любом случае не превышать 2 мм;
- затяните регулировочный винт.

7. Инструкция по использованию

7. Использование инструмента

7.1 Для включения/выключения машины установите выключатель (1) см. рис. 1 в положение 1/0.

7.2 Сухая заточка (рис. 1). Точильный круг для сухой заточки (2) предназначен для крупнозернистых работ по заточке.

- для работ по заточке твёрдых металлов используйте точильный круг из мягкого камня;

- для работ по заточке мягких металлов используйте точильный круг из твёрдого камня;

- во время работы периодически охлаждайте затачиваемый инструмент с помощью воды.

7.3 Заточка с охлаждением рис. 1, 2 (б).

Точильный круг для заточки с охлаждением (9) предназначен для мелкозернистых работ по заточке.

- прежде чем приступить к работе, проверьте, закрыто ли сливное отверстие пробкой Рис. 2 (Б), затем наполните резервуар(10) водой приблизительно до уровня обмокания камня на 1-2 см.;

- во время работы проверяйте уровень воды, при необходимости долийте воды;

- после работы откройте пробку (14), опорожните и промойте водный резервуар.

8. Обслуживание



8.1 Станок не нуждается ни в каком специальном обслуживании.

- регулярно удаляйте пыль от заточки и стружки с корпуса, с крышки и водного резервуара.

8.2 Червячный привод круга для заточки с охлаждением следует смазывать через 30 часов работы (Рис. 4):

- уберите водный резервуар (10);

- снимите крышку (22) с коробки привода (23);

- обильно смажьте большим количеством солидола червячный привод (24);

- установите на место крышку и водный резервуар.

9. Срок службы и хранение

9.1 Срок службы точила 3 года.

9.2 Точило до начала эксплуатации должен храниться законсервированной в упаковке предприятия - изготовителя в складских помещениях при температуре окружающей среды от 0 до + 40 °С.

9.3 Указанный срок службы действителен при соблюдении потребителем требований настоящего паспорта.

10. Гарантия изготовителя (поставщика)

10.1 Гарантийный срок эксплуатации точила - 12 календарных месяцев со дня продажи.

10.2 В случае выхода точила из строя в течение гарантийного срока эксплуатации по вине изготовителя, владелец имеет право на бесплатный гарантийный ремонт, при соблюдении следующих условий:

- отсутствие механических повреждений;
- отсутствие признаков нарушения требований руководства по эксплуатации;
- наличие в руководстве по эксплуатации отметки о продаже и наличие подписи покупателя;
- соответствие серийного номера точила серийному номеру в гарантийном талоне;
- отсутствие следов неквалифицированного ремонта.

Удовлетворение претензий потребителя с недостатками по вине изготовителя производится в соответствии с законом РФ «О защите прав потребителей».

Адреса гарантийных мастерских:

127282, г. Москва, ул. Полярная, д. 31а

т. (495) 796-94-93

141074, г. Королёв, М.О., ул. Пионерская, д. 1б

т. (495) 647-76-71

10.3 Безвозмездный ремонт или замена точила в течение гарантийного срока эксплуатации производится при условии соблюдения потребителем правил эксплуатации и технического обслуживания, хранения и транспортировки.

10.4 При обнаружении Покупателем каких-либо неисправностей точила, в течение срока, указанного в п. 10.1 он должен проинформировать об этом Продавца и предоставить точило Продавцу для проверки. Максимальный срок проверки - в соответствии с законом РФ «О защите прав потребителей». В случае обоснованности претензий Продавец обязуется за свой счёт осуществить ремонт точила или его замену. Транспортировка точила для экспертизы, гарантийного ремонта или замены производится за счёт Покупателя.

10.5 В том случае, если неисправность точила вызвана нарушением условий его эксплуатации или Покупателем нарушены условия, предусмотренные п. 10.3 Продавец с согласия покупателя вправе осуществить ремонт точила за отдельную плату.

10.6 На продавца не могут быть возложены иные, не предусмотренные настоящим руководством, обязательства.

10.7 Гарантия не распространяется на:

- любые поломки связанные с погодными условиями (дождь, мороз, снег);
- при появлении неисправностей, вызванных действием непреодолимой

силы (несчастный случай, пожар, наводнение, удар молнии и т.п.);

- нормальный износ: точило, так же, как и все электрические устройства, нуждается в должном техническом обслуживании. Гарантией не покрывается ремонт, потребность в котором возникает вследствие нормального износа, сокращающего срок службы частей и оборудования;

- на износ таких частей, как присоединительные контакты, провода, ремни, и т.п;

- естественный износ (полная выработка ресурса, сильное внутреннее или внешнее загрязнение);

- на оборудование и его части выход из строя которых стал следствием неправильной установки, несанкционированной модификации, неправильного применения, небрежности, неправильного обслуживания, ремонта или хранения, что неблагоприятно влияет на его характеристики и надёжность;

10.8 На неисправности, возникшие в результате перегрузки точила повлёкшие выход из строя электродвигателя или других узлов и деталей.

К безусловным признакам перегрузки точила относятся, помимо прочих: появление цветов побежалости, деформация или оплавления деталей и узлов, потемнение или обугливание изоляции проводов электродвигателя под действием высокой температуры.

www.kalibrcompany.ru

