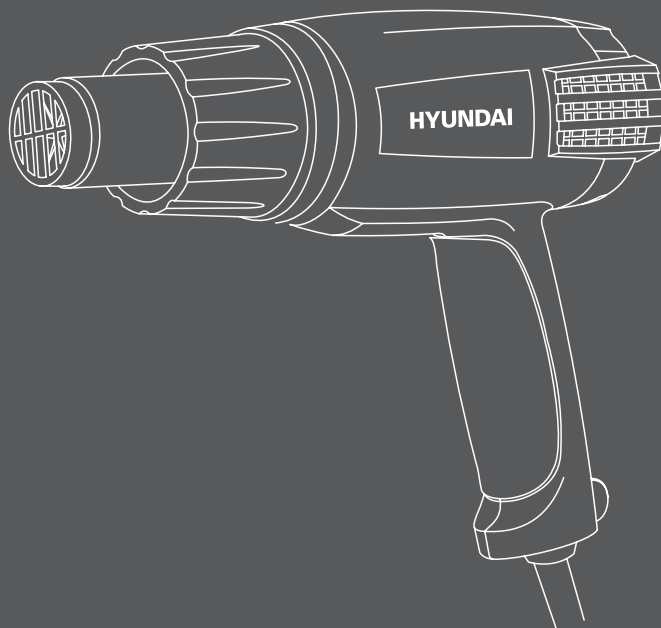


Hot Air Gun

H 2000 H 2200

User manual

- RU** Руководство пользователя
Технический фен
- UA** Інструкція з експлуатації
Технічний фен
- LV** Lietošanas instrukcija
Tehniskais fēns
- LT** Naudojimo instrukcija
Techninis fenas
- EE** Kasutusjuhend
Kuumahõpuhur



RU

4

Производитель оставляет за собой право на внесение изменений в конструкцию, дизайн и комплектацию изделий. Изображения в инструкции могут отличаться от реальных узлов и надписей на изделии.

LV

10

Ražotājam ir tiesības veikt izmaiņas izstrādājuma dizainā, konstrukcijā un pilnajā komplektācijā. Šajā instrukcijā publicētie attēli var atšķirties no faktiskajām izstrādājuma detaļām un marķējumiem.

LT

16

Gamintojas pasilieka teise keisti gaminio sandara, sudeti ir visa gamini. Šiame žinyne pateiktos nuotraumkos gali skirtis nuo tikru gaminiu ir gaminio žymejimu.

EE

22

Tootja jätab endale õiguse teha toote disainis, ehituses ja komplektis muudatusi. Käesolevas juhendis olevad pildid võivad toote tegelikest koostudest ja märgistustest erineda.

UA

28

Виробник залишає за собою право внесення змін в конструкцію, дизайн і комплектацію виробів. Зображенні в інструкції може відрізнятися від реальних вузлів і надписів на виробі.

RU

Перед началом эксплуатации внимательно прочитайте руководство пользователя

LV

Pirms speka aprīkojuma ekspluatācijas nepieciešams uzmanīgi izlasīt instrukciju

LT

Prieš pradedami naudoti elektros iranga, butina atidziai perskaitykite ši žinyna

EE

Enne elektriseadmete kasutamist tuleb lugeda hoolikalt kasutusjuhendit

UA

Перед використанням продукту уважно ознайомтесь з цим посібником по експлуатації

ОГЛАВЛЕНИЕ

1.	Предисловие	4
2.	Описание изделия	4
3.	Технические характеристики	4
4.	Комплектность	5
5.	Общий вид изделия	5
6.	Информация по безопасности	6
7.	Сборка изделия.	8
8.	Работа с инструментом	8
9.	Техническое и сервисное обслуживание и утилизация	8
10.	Информация о производителе	9

ПРЕДИСЛОВИЕ

Благодарим Вас за приобретение электроинструмента **HYUNDAI**. В данном руководстве содержится описание техники безопасности, процедур по обслуживанию и использованию моделей электроинструмента **HYUNDAI**. Все данные в данном документе содержат самую свежую информацию, доступную к моменту печати. Просим принять во внимание, что некоторые изменения, внесенные производителем могут быть не отражены в данном руководстве. А также изображения и рисунки могут отличаться от реального изделия. При возникновении проблем в эксплуатации, используйте полезную информацию, расположенную в конце руководства. Перед началом работы с электроинструментом необходимо внимательно прочитать руководство пользователя. Это поможет избежать возможных травм и повреждения оборудования.

ОПИСАНИЕ ИЗДЕЛИЯ

Данный электроинструмент предназначен для выполнения работ по снятию краски, формовки и сварки пластмасс, быстрой сушки.

ТЕХНИЧЕСКИЕ ХАРАКТЕРИСТИКИ

Технический фен	H 2000	H 2200
Потребляемая мощность, Вт	2000	1000/2000
Напряжение, В	230	230
Частота, Гц	50	50
Температура, °С	350-550	50/70-600/70-600
Воздушный поток, л/мин	300/500	300/300/500
Количество режимов работы	2	3
Масса, кг	1.65	1.70

В КОМПЛЕКТ ПОСТАВКИ ВХОДИТ:

- 1. ТЕХНИЧЕСКИЙ ФЕН 1 ШТ.
- 2. КОМПЛЕКТ НАСАДОК 4 ШТ.
- 3. ШПАТЕЛЬ 1 ШТ.
- 4. РУКОВОДСТВО ПОЛЬЗОВАТЕЛЯ 1 ШТ.
- 5. КЕЙС 1 ШТ.

ОБЩИЙ ВИД ИЗДЕЛИЯ

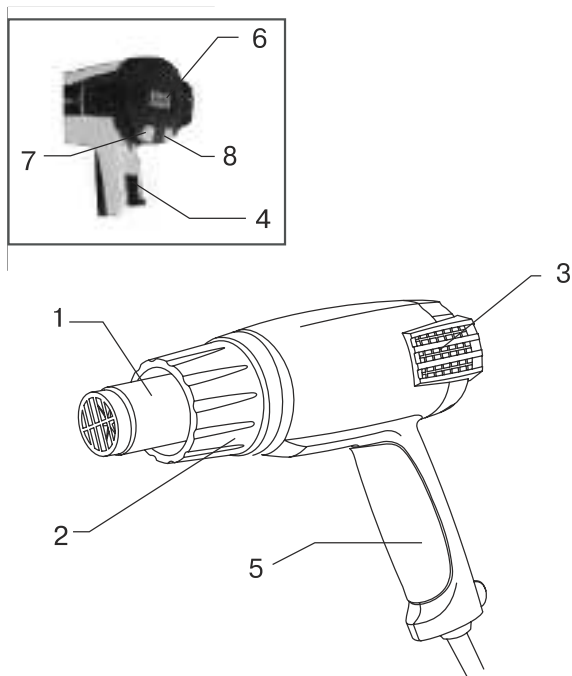


Рис.1

- 1 Сопло
- 2 Термозащита
- 3 Крышка фильтра
- 4 Выключатель с переключателем ступеней
- 5 Рукоятка
- 6 LED дисплей (для Н 2200)
- 7 Кнопка уменьшения температуры потока воздуха (для Н 2200)
- 8 Кнопка увеличения температуры потока воздуха (для Н 2200)

ИНФОРМАЦИЯ ПО БЕЗОПАСНОСТИ

Общие указания по технике безопасности



*Внимательно прочитайте все указания по технике безопасности. Несоблюдение данных указаний и инструкций по технике безопасности может стать причиной поражения электрическим током, тяжелых травм и пожара. Сохраняйте эти инструкции на протяжении всего срока пользования инструментом. Данные инструкции распространяются на весь электроинструмент **HYUNDAI** как с питанием от сети переменного тока, так и на аккумуляторный электроинструмент.*

Безопасность рабочего места

- Содержите рабочее место в чистоте и хорошо освещенным.
- Не работайте с электроинструментом во взрывоопасном помещении, в котором находятся горючие жидкости, воспламеняющиеся газы или пыль. Электроинструменты искрят, что может привести к воспламенению пыли или паров.
- Во время работы с электроинструментом не допускайте близко к Вашему рабочему месту детей и посторонних лиц.
- Не отвлекайтесь, Вы можете потерять контроль над электроинструментом.

Электробезопасность

- Вилка сетевого шнура электроинструмента должна соответствовать сетевой розетке. Ни в коем случае не вносите изменения в конструкцию вилки. Данное требование снижает риск поражения электрическим током.
- Избегайте контакта с заземленными поверхностями, как то: с трубами, элементами отопления, кухонными плитами и холодильниками. При заземлении через них повышается риск поражения электротоком.
- Защищайте электроинструмент от дождя и сырости. Проникновение воды в электроинструмент повышает риск поражения электричеством.
- Не допускается использовать сетевой шнур не по назначению, например, для переноса или подвески электроинструмента, или для вытягивания вилки из сетевой розетки. Защищайте шнур от воздействия высоких температур, масла, острых кромок или подвижных частей электроинструмента. Поврежденный или спутанный шнур повышает риск поражения электрическим током.
- При работе с электроинструментом под открытым небом применяйте специальные удлинители.
- В случае, когда необходимо использование электроинструмента в сыром помещении, подключайте его через УЗО (Устройство Защитного Отключения). Его применение уменьшит риск поражения электрическим током.

Применение электроинструмента и обращение с ним

- Не перегружайте электроинструмент. Чрезмерная нагрузка приводит к уменьшению срока службы или выходу из строя электроинструмента.
- Не работайте с электроинструментом при неисправном выключателе. Электроинструмент, который невозможно включить или выключить, опасен и должен быть отремонтирован в авторизованном сервисном центре.
- Если Вы не работаете с электроинструментом, отключите вилку от розетки сети и/или выньте аккумулятор. Эта мера предосторожности предотвращает не преднамеренное включение электроинструмента.
- Храните электроинструмент в недоступном для детей месте. Не разрешайте пользоваться электроинструментом лицам, которые не знакомы с ним или не читали данное руководство по эксплуатации.

- Бережно и тщательно ухаживайте за электроинструментом. Всегда проверяйте исправность электроинструмента перед началом работы. Поврежденный электроинструмент должен быть отремонтирован в авторизованном сервисном центре.
- Держите электроинструмент и оснастку в чистом и заточенном состоянии.
- Применяйте электроинструмент, принадлежности, оснастку по назначению и в соответствии с настоящими инструкциями. Использование электроинструмента для непредусмотренных работ может привести к несчастным случаям и серьезным травмам.

Безопасность людей

- Продуманно начинайте работу с электроинструментом, будьте внимательны, следите за тем, что Вы делаете. Не пользуйтесь электроинструментом в усталом состоянии, в состоянии наркотического или алкогольного опьянения или под воздействием лекарств. Невнимательность при работе с электроинструментом может привести к серьезным травмам.
- Применяйте средства индивидуальной защиты и всегда одевайте защитные очки. Использование средств индивидуальной защиты, как то: защитной маски, обуви на нескользящей подошве, защитного шлема или средств защиты органов слуха, в зависимости от вида работы электроинструмента снижает риск получения травм.
- Перед подключением электроинструмента в сеть и/или к аккумулятору, убедитесь что электроинструмент выключен. При транспортировке электроинструмента не держите палец на выключателе.
- Во время работы всегда занимайте устойчивое положение и сохраняйте равновесие.
- Во время работы одевайте подходящую рабочую одежду. Не носите широкую одежду и украшения. Держите волосы, одежду и рукавицы вдали от движущихся частей электроинструмента. Широкая одежда, украшения или длинные волосы могут быть затянуты вращающимися частями электроинструмента.

СЕРВИС

Ремонт Вашего электроинструмента должен производиться только в авторизованном сервисном центре. Это обеспечивает безопасность электроинструмента и сохраняет право на гарантийное об

Специальные указания по работе с техническим феном

- Никогда не используйте этот фен для сушки волос.
- Не перекрывайте входные и выходные отверстия фена.
- Если питающий провод поврежден, он должен быть заменен в сервисном центре во избежание травм.
- Не направляйте поток воздуха на людей или животных.
- Перед упаковкой фена после использования дайте ему полностью остыть.
- Если не используете, храните фен в сухом месте, недоступном для детей.
- После использования оборудования, расположите его на устойчивой поверхности соплом вверх и перед хранением дайте ему полностью остыть.
- Никогда не оставляйте фен без присмотра, когда он включен. Следите за детьми.
- Неосторожное использование прибора может привести к пожару.
- Будьте осторожны при использовании прибора в местах, где есть горючие материалы.
- Не направляйте фен в одно и то же место длительное время.



ОСТОРОЖНО! Нагрев может достигнуть мест с горючим материалом вне поля вашего зрения.

СБОРКА ИЗДЕЛИЯ

Технический фен **HYUNDAI** поставляется в собранном состоянии. Перед эксплуатацией убедитесь, что напряжение источника тока соответствует заводской табличке электроинструмента.

РАБОТА С ИНСТРУМЕНТОМ

Включение/выключение (для модели H2000)

Технический фен начинает работу при нажатии переключателя в положение "II" для большой мощности или в позицию "I" для малой мощности.

Для выключения фена переведите переключатель в положение "O". Упаковывать фен можно только после того, какой остынет.

Включение/выключение (для модели H2200)

Для включения технического фена H2200, переместите переключатель в положение I, II или III.

Положение I:

300 л/мин 50° постоянно (не регулируется)

Положение II:

300 л/мин 70° - 600°

Положение III:

500 л/мин 70° - 600°

На шаге I температура потока не регулируется.

На шаге II и III, температура потока воздуха может регулироваться мигающей стрелкой регулировки ▲ или ▼.

При достижении заданной температуры, указатели температуры ▲ или ▼ погаснут и дисплей будет показывать текущую температуру.

Температуру можно задавать с шагом 10°C нажатием "+" для увеличения или уменьшать нажатием "-" для уменьшения. Краткое нажатие кнопки уменьшает или увеличивает температуру на 10°C

При достижении температуры 600°C, нагреватель выключится автоматически. Когда нагреватель остынет ниже заданной температуры, он снова включится. Для выключения, сдвиньте переключатель в положение Stop.

ТЕХНИЧЕСКОЕ И СЕРВИСНОЕ ОБСЛУЖИВАНИЕ

Для обеспечения качественной и безопасной работы следует постоянно содержать электроинструмент и вентиляционные прорези в чистоте. Регулярно производите чистку электроинструмента при помощи мягкой сухой ткани. Не используйте для чистки горючие жидкости.

Использование, обслуживание и хранение электроинструмента **HYUNDAI** должно осуществляться точно, как описано в этой инструкции по эксплуатации.

Срок службы изделия составляет 5 лет.

Гарантийный срок ремонта составляет 3 года.

Если электроинструмент, несмотря на контроль качества при изготовлении, выйдет из строя, то ремонт следует производить только в авторизованных сервисных центрах.

Список адресов Вы сможете найти на нашем официальном интернет-сайте:

<http://www.hyundai-direct.com>

УТИЛИЗАЦИЯ

Не выбрасывайте электроинструмент в бытовые отходы! Отслуживший свой срок электроинструмент, оснастка и упаковка должны сдаваться на экологически чистую утилизацию и переработку.

ДАТА ПРОИЗВОДСТВА

Серийный номер изделия **HYUNDAI** на табличке, расположенной на изделии, содержит информацию о дате его производства

1. Год изготовления
2. Первая буква наименования модели
3. Техническая информация
4. Месяц изготовления
5. Серийный номер

15 ST 06 00001

1	2	3	4	5
---	---	---	---	---

Расшифровка примера: изготовлено в июне 2015 года.

Информация о дате изготовления и серийный номер содержатся в гарантийном талоне. Гарантийный талон является неотъемлемой частью данного руководства пользователя.

ИНФОРМАЦИЯ О ПРОИЗВОДИТЕЛЕ

KOTO INDUSTRY LLC, USA, 817 S Main St, Las Vegas, NV, 89101

Импортер в РФ:

ООО «Проект Трейдинг», 119530, Россия, г. Москва, Очаковское шоссе 36, стр. 2.

ООО «Сити Торг», 125315, Россия, г. Москва, ул. Часовая 28, корп. 4.

Товар соответствует требованиям:

ТР ТС 010/2011 «О безопасности машин и оборудования»;

ТР ТС 004/2011 «О безопасности низковольтного оборудования»;

ТР ТС 020/2011 «Электромагнитная совместимость технических средств».

Сделано в КНР

Изготовлено по лицензии Hyundai Corporation, Корея

SATURS

1.	Priekšvārds	10
2.	Paredzētais pielietojums	10
3.	Tehniskā specifi kācija	10
4.	Komplektācija	11
5.	Instrumenta sastāvdaļas	11
6.	Drošības tehnika	12
7.	Produkta sagatavošana	13
8.	Instrumenta lietošana	14
9.	Tehniskā apkope un utilizācija	14
10.	Informācija par ražotāju	15

PRIEKŠVĀRDS

Pateicamies, ka esat iegādājies **HYUNDAI** ražoto elektroinstrumentu. Šajā instrukcij ā aprakstīta drošības tehnika un **HYUNDAI** elektroinstrumenta modeļu apkopes un lietošanas procedūras. Visi lietotāja instrukcij ā iekļautie dati ietver visu jaunāko informācij u, kāda instrukcij as iespiešanas brīdī pieejama. Lūdzam ņemt vērā, ka šajā instrukcij ā var nebūt ietvertas dažas ražotāja ieviestas izmaiņas. Tāpat arī attēli un zīmējumi var atšķirties no reālā produkta. Problēmu gadījumā izmantojiet noderīgu informācij u, kas sniegta instrukcij as beigās. Pirms darba sākuma ar elektroinstrumentu uzmanīgi jāizlasa lietotāja instrukcij a. Tas palīdzēs izvairīties no iespējamām traumām un ierīces bojājumiem.

PAREDZĒTAIS PIELIETOJUMS

Elektroinstruments paredzēts šādu darbu veikšanai: krāsas noņemšana, plastmasu formēšana un metināšana, ātrā žāvēšana.

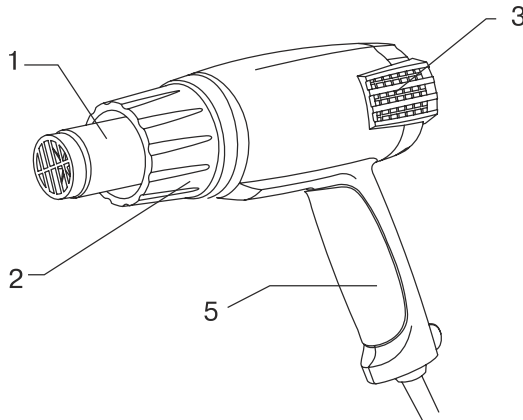
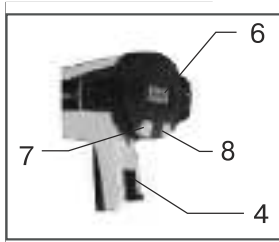
TEHNISKĀ SPECIFIKĀCIJA

Tehniskais fēns	H 2000	H 2200
Elektriskā jauda, W	2000	1000/2000
Spriegums, V	230	230
Frekvence, Hz	50	50
Temperatūras diapazons, °C	350-550	50/70-600/70-600
Gaisa plūsma, l/min.	300/500	300/300/500
Darbības režīmu skaits	2	3
Svars, kg	1.65	1.70

KOMPLEKTĀ IETILPST:

- 1. TEHNISKAIS FĒNS1 GAB.
- 2. UZGAĻU KOMPLEKTS 4 GAB.
- 3. LĀPSTIŅA.1 GAB.
- 4. LIETOTĀJA INSTRUKCIJA1 GAB.
- 5. KOFERIS1 GAB.

PRODUKTA KOPSKATS



1.att.

- 1 Gaisa plūsmas uzgalis
- 2 Termo aizsardzība
- 3 Filtra vāks, aizsargs
- 4 Slēdzis ar pozīciju u pārslēdzēju
- 5 Rokturis
- 6 LED displejs (modelim H2200)
- 7 Oro srauto temperatūros mažinimo mygtukas (modelim H 2200)
- 8 Oro srauto temperatūros didinimo mygtukas (modelim H 2200)

DROŠĪBAS TEHNIKA

Vispārējās drošības tehnikas norādes



*Uzmanīgi izlasiet visas drošības tehnikas norādes. Neievērojot šīs drošības tehnikas norādes un instrukcijas, var saņemt elektriskās strāvas triecienu, gūt smagas traumas un izraisīt ugunsgrēku. Saglabājiet šo instrukciju u visu instrumenta ekspluatācij as laiku. Šī instrukcija attiecas uz visu veidu **HYUNDAI** elektroinstrumentiem – gan no elektrotīkla, gan ar akumulatora baterij u darbināmajiem.*

Darba vietas drošība

- Uzturiet darba vietu tīru un labi apgaismotu.
- Nestrādājiet ar elektroinstrumentu sprādzienbīstamā telpā, kurā atrodas viegli uzliesmojoši šķidrumi, uzliesmojošas gāzes vai putekļi. Elektroinstrumenti dzirksteļo, un tas var izraisīt putekļu vai tvaiku uzliesmošanu.
- Strādājot ar elektroinstrumentu, nelaidiet darba vietas tuvumā bērņus un nepiederošas personas.
- Nenovērsiet uzmanību elektroinstrumenta lietošanas laikā. Jūs varat zaudēt kontroli pār elektroinstrumentu.

Elektrodrošība

- Elektroinstrumenta strāvas padeves vada kontaktdakšai jāatbilst tīkla rozetei. Nekādā gadījumā neveiciet izmaiņas kontaktdakšas konstrukcij ā. Šīs prasības ievērošana samazina elektriskās strāvas trieciēna gūšanas risku.
- Izvairieties no saskares ar zemētām virsmām, piemēram: caurulēm, apkures elementiem, virtuves plītīm un ledusskapjiem.
- Zemējuma veikšana, izmantojot šīs virsmas, paaugstina elektriskās strāvas trieciēna gūšanas risku.
- Sargājiet elektroinstrumentu no lietus un mitruma. Ūdens iekļūšana elektroinstrumentā paaugstina elektriskās strāvas trieciēna gūšanas risku.
- Nav pieļaujama strāvas padeves vada izmantošana tam neparedzētiem mērķiem, piemēram, elektroinstrumenta pārnēsāšanai vai pakarināšanai vai kontaktdakšas izvilkšanai no rozetes. Sargājiet strāvas padeves vadu no augstu temperatūru iedarbības, eļļām, asām malām vai elektroinstrumenta kustīgajām detaļām. Bojāts vai sapinies strāvas padeves vads paaugstina elektriskās strāvas trieciēna gūšanas risku.
- Strādājot ar elektroinstrumentu ārpus telpām, izmantojiet speciālus pagarinātājus.
- Ja elektroinstrumenti jāizmanto mitrā telpā, ieslēdziet to, izmantojot noplūdstrāvas aizsargierīci. Tās izmantošana samazinās elektriskās strāvas trieciēna gūšanas risku.

Cilvēku drošība

- Elektroinstrumenta lietošanas laikā esiet uzmanīgs, sekojiet līdzi tam, ko dariet. Nestrādājiet ar elektroinstrumentu, ja esat noguris vai atrodaties narkotisko vielu, alkohola vai medikamentu ietekmē. Neuzmanība darbā ar elektroinstrumentu var izraisīt smagas traumas.
- Lietojiet individuālos aizsardzības līdzekļus un vienmēr lietojiet aizsargbrilles. Individuālo aizsardzības līdzekļu, piemēram: aizsargmaskas, apavu ar neslīdošu zoli, aizsargķiveres vai dzirdes orgānu aizsarglīdzekļu, izmantošana atkarībā no elektroinstrumenta pielietošanas veida samazina traumu gūšanas risku.
- Pirms elektroinstrumenta pieslēgšanas elektrotīklam un/vai akumulatoram pārliecinieties, ka elektroinstrumenti ir izslēgti. Elektroinstrumenta pārnēsāšanas laikā neturiet pirkstu uz slēdža.
- Darba laikā vienmēr ieņemiet stabilu pozu un saglabājiet līdzsvaru.
- Darba laikā pielietojiet piemērotu darba apģērbu. Nevalkājiet platu apģērbu un rotaslietas. Matus, apģērbu un cimdus turiet drošā attālumā no elektroinstrumenta kustīgajām detaļām. Platu apģērbu, rotaslietas vai garus matus var ieraut elektroinstrumenta kustīgajās detaļās.

Elektroinstrumenta izmantošana un apkope

- Nepārslogojiet elektroinstrumentu. Pārmērīga slodze samazina elektroinstrumenta ekspluatācij as laiku vai arī izraisa tā sabojāšanos.
- Nestrādājiet ar elektroinstrumentu, ja tam ir bojāts slēdzis. Elektroinstruments, kuru nav iespējams ieslēgt vai izslēgt, ir bīstams, un tas jāšaremontē pilnvarotā servisa centrā.
- Ja ar elektroinstrumentu nestrādājat, izņemiet no elektrotīkla rozetes kontaktdakšu un/vai izņemiet akumulatoru. Šādi rīkojoties, tiek novērsta nejauša elektroinstrumenta ieslēgšana.
- Glabājiet elektroinstrumentu bērniem nepieejamā vietā. Neļaujiet ar elektroinstrumentu strādāt personām, kuras nav iepazinušās ar tā darbību un nav lasījušas šo Lietošanas instrukciju.
- Elektroinstrumenta apkopi veiciet piesardzīgi un rūpīgi. Pirms darba sākšanas vienmēr pārbaudiet, vai elektroinstruments ir darba kārtībā. Bojāts elektroinstruments jāremontē pilnvarotā servisa centrā.
- Elektroinstrumentu un aprīkojumu uzturiet tīru un uzasinātu.
- Elektroinstrumentu, piederumus un aprīkojumu izmantojiet tam paredzētajam mērķim un atbilstoši šajā dokumentā sniegtajām norādēm. Elektroinstrumenta izmantošana tam neparedzētiem darbiem var izraisīt nelaiemes gadījumus un smagas traumas.

Serviss

Jūsu elektroinstrumenta remonts jāveic tikai pilnvarotā servisa centrā.

Tas garantē elektroinstrumenta drošību un saglabā tiesības uz garantiju as apkalpošanu.

Drošības norādes darbā ar elektroinstrumentu

- Uzturiet darba vietu tīru.
- Neizlaidiet elektroinstrumentu no rokām, pirms tas pilnībā nav beidzis savu funkciju as izpildi.
- Nestrādājiet ar elektroinstrumentu, ja bojāts tā strāvas padeves vads.

Īpaši norādījumi par darbu ar tehnisko fēnu

- Šo fēnu nedrīkst lietot matu žāvēšanai.
- Nedrīkst nosegt fēna ieplūdes un izplūdes atveres.
- Ja barošanas vads ir bojāts, tā nomaiņa jāveic servisa centrā, lai izvairītos no traumu gūšanas.
- Elektroinstrumenta lietošanas laikā nedrīkst gaisa plūsmu vērst pret cilvēkiem vai dzīvniekiem.
- Pēc lietošanas fēnam ir jāļauj pilnībā atdzist, tikai pēc tam to drīkst iepakot.
- Ja fēns netiek izmantots, tas jāglabā sausā, bērniem nepieejamā vietā.
- Pēc lietošanas ierīce jānovieto uz stabilas virsmas. Sprauslai jābūt vērstai uz augšu. Pirms nolikšanas glabāšanā fēnam ir jāļauj pilnībā atdzist.
- Nedrīkst atstāt ieslēgtu fēnu bez uzraudzības. Pieskatiet bērnus.
- Ierīces neuzmanīgas lietošanas gadījumā var izcelties ugunsgrēks.
- Ierīce ļoti uzmanīgi jāizmanto vietās, kurās atrodas degoši materiāli.
- Fēnu nedrīkst ilgstoši turēt pavērstu pret vienu un to pašu vietu.



UZMANĪBU! Karstais gaiss var sasniegt ārpus jūsu redzes lauka esošas vietas, kurās atrodas degoši materiāli.

PRODUKTA SAGATAVOŠANA

HYUNDAI tehniskais fēns tiek piegādāts saliktā stāvoklī.

Pirms ekspluatācij as pārliecinieties, ka strāvas avota spriegums atbilst elektroinstrumenta tehnisko datu plāksnītē norādītajam.

INSTRUMENTA LIETOŠANA

Ieslēgšana/izslēgšana (modelim H2000)

Tehniskais fēns tiek ieslēgts, piespiežot slēdzi pozīcij ā "II" darbam ar lielu jaudu vai pozīcij ā "I" darbam ar mazu jaudu.

Lai fēnu izslēgtu, pārslēdziet slēdzi pozīcij ā "O". Fēnu drīkst iepakot tikai pēc tam, kad tas pilnībā atdzisis.

Ieslēgšana/izslēgšana (modelim H2200)

Jjungsīte tehniņī fenā H2200, pasukē jungiklī iki padēties I, II arba III.

Lai ieslēgtu tehnisko fēnu H2200, pārslēdziet slēdzi pozīcij ā I, II vai III.

Pozīcij a I:

300 l/min, nemainīgi 50° (nav regulējams);

Pozīcij a II:

300 l/min 70° - 600°

Pozīcij a III:

500 l/min 70° - 600°

Pozīcij ā I plūsmas temperatūra nav regulējama.

Pozīcij ās II un III gaisa plūsmas temperatūru var regulēt, izmantojot mirgojošo regulēšanas bultiņu ▲ vai ▼.

Kad tiks sasniegta iestatītā temperatūra, indikatori ▲ vai ▼ nodzīsīs, un displejā būs redzama faktiskā temperatūra.

Nustatyti temperatūrā 10° C žingsnio tikslumu galima spaudžiant mygtuką „+” didinimui, arba „-” mažini-Temperatūru var iestatīt ar soli 10°C: lai temperatūru paaugstinātu jāpiespiež „+”, bet, lai pazeminātu, jāpiespiež “-”. Īsi piespiežot pogu, temperatūra tiek pazemināta vai paaugstināta par 10°C

Pēc 600°C temperatūras sasniegšanas sildītājs automātiski izslēdzas. Kad sildītājs atdzisis līdz temperatūrai, kas ir zemāka par iestatīto, tas atkal ieslēgsies. Lai ierīci izslēgtu, pārslēdziet pārslēdzēju pozīcijā Stop.

TEHNISKĀ UN SERVISA APKOPE

Lai nodrošinātu kvalitatīvu un drošu darbību, elektroinstruments un ventilācij as atveres pastāvīgi jāuztur tīras. Regulāri notīriet elektroinstrumentu, izmantojot mīkstu, sausu drānu. Tīrīšanai neizmantojiet degošus šķīdumus.

Elektroinstrumentiem HYUNDAI tiek veikta obligātā sertifi kācij a saskaņā ar Tehnisko reglamentu par mašīnu un iekārtu drošību.

HYUNDAI produktu izmantošanai, apkopei un glabāšanai ānotiek precīzi šajā lietošanas instrukcij ā sniegtajam aprakstam.

Produkta kalpošanas laiks ir 5 gadi.

Remonta garantij as laiks ir 3 gadi.

Ja, neskatoties uz kvalitātes kontroli izgatavošanas procesā, elektroinstruments sabojājas, tā remonts jāveic tikai pilnvarotos servisa centros.

Servisa centru sarakstu varat atrast mūsu ofī ciālajā tīmekļa vietnē:

<http://www.hyundai-direct.com>

UTILIZĀCIJA

Neutilizējiet elektroinstrumentu kopā ar sadzīves atkritumiem! Savu laiku nokalpojīs elektroinstruments, tā aprīkojums un iepakojums jānodod ekoloģiski tīrai utilizācij ai un pārstrādei.

RAŽOŠANAS DATUMS

Uz izstrādājuma **HYUNDAI** plāksnītes norādītais sērijas numurs satur informāciju par ražošanas datumu.

1. Izgatavošanas gads
2. Modeļa nosaukuma pirmais burts
3. Tehniskā informācija
4. Izgatavošanas mēnesis
5. Sērijas numurs

15 ST 06 00001
1 2 3 4 5

Piemēra atšifrējums: izgatavots 2015. gada jūnijā

EC DECLARATION OF CONFORMITY

The undersigned, as authorised by: N-PRO LLC

Declares that the following equipment manufactured under Hyundai licence conforms to the following directives:

Machinery Directive 2006/42/EC, Electromagnetic Compatibility 2004/108/EC, Low voltage directive 2006/95/EC

Equipment Category: Electro Tools

Product Name/Model: H 2000

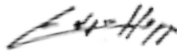
Type/Serial No: Hot air gun

Product is manufactured and tested in accordance to the following standards: EN55014-1/A2:2011; EN55014-2/A2:2008; EN61000-3-2/A2:2009; EN61000-3-11:2000; EN60335-2-45/A2:2012; EN60335-1:2012; EN62233:2008

Place of Declaration: N-PRO, Rīga, Latvia Signed by: Edgar Hepp

Date: 06th November 2015 Position in Company: Board Member

Name and address of Authorised representative: N-PRO SIA, Mārupes 6 - 2A, Rīga, Latvia, LV-1002



The undersigned, as authorised by: N-PRO LLC

Declares that the following equipment manufactured under Hyundai licence conforms to the following directives:

Machinery Directive 2006/42/EC, Electromagnetic Compatibility 2004/108/EC, Low voltage directive 2006/95/EC

Equipment Category: Electro Tools

Product Name/Model: H 2200

Type/Serial No: Hot air gun

Product is manufactured and tested in accordance to the following standards: EN55014-1/A2:2011; EN55014-2/A2:2008; EN61000-3-2/A2:2009; EN61000-3-3:2008; EN60335-2-45/A2:2012; EN60335-1:2012; EN62233:2008

Place of Declaration: N-PRO, Rīga, Latvia Signed by: Matīss Upens

Date: 20th December 2016 Position in Company: Managing Director

Name and address of Authorised representative: N-PRO SIA, Mārupes 6 - 2A, Rīga, Latvia, LV-1002



INFORMĀCIJA PAR RAŽOTĀJU

KOTO INDUSTRY LLC, USA, 817 S Main St, Las Vegas, NV, 89101

Importētājs ES: SIA «N-PRO» Mārupes 6 – 2A, Rīga, Latvia, LV-1002.

Ražots Ķīnā

SKYRIŲ PAVADINIMAI

1.	Įvadas	16
2.	Gaminio aprašymas.	16
3.	Techninės charakteristikos.	16
4.	Komplekto sudėtis	17
5.	Atvaizdas ir sudėtinės dalys	17
6.	Saugos informacij a.	18
7.	Gaminio surinkimas.	19
8.	Darbas instrumentu.	20
9.	Techninis aptarnavimas ir utilizavimas	20
10.	Informacija apie gamintoją.	21

ĮVADAS

Sveikiname įsigijus **HYUNDAI** elektrinį instrumentą. Šiame vadove yra aprašoma saugos technika ir **HYUNDAI** elektrinių instrumentų modelių naudojimo bei aptarnavimo taisyklės. Visi naudotojo vadove esantys duomenys atitinka naujausią publikavimo metu turimą informaciją. Prašome atsižvelgti į tai, kad kai kurių gamintojo pakeitimų šiame vadove gali nebūti. Be to, iliustracijos ir brėžiniai gali skirtis nuo realaus gaminio. Kilus neaiškumams prašome vadovautis vadovo pabaigoje esančia informacija. Prieš pradėdami dirbti elektriniu instrumentu būtina atidžiai perskaitykite visą naudotojo vadovą. Tai padės apsaugoti nuo galimų traumų ir įrangos pažeidimų.

GAMINIO APRAŠYMAS

Šis elektrinis instrumentas skirtas atlikti dažų nuėmimo, plastmasių formavimo ir suvirinimo, greito džiovavimo darbus.

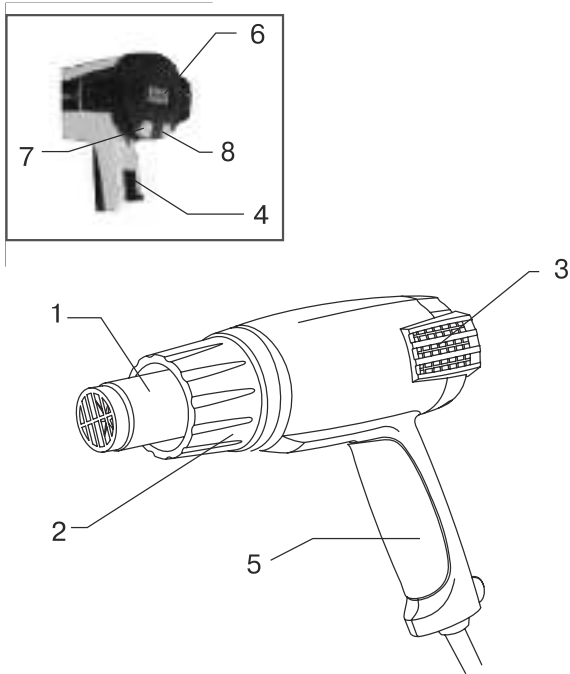
TECHNINĖS CHARAKTERISTIKOS

Techninis fena	H 2000	H 2200
Galia, W	2000	1000/2000
Įtampa, V	230	230
Dažnis, Hz	50	50
Temperatūra, °C	350-550	50/70-600/70-600
Gaisa plūsma, l/min.	300/500	300/300/500
Veikimo režimas	2	3
Svoris, kg	1.65	1.70

KOMPLEKTĄ SUDARO:

- 1. TECHNINIS FENAS1 vnt.
- 2. ANTGALIŲ KOMPLEKTAS.....4 vnt.
- 3. MENTELĖ1 vnt.
- 4. NAUDOTOJO VADOVAS1 vnt.
- 5. DĖŽĖ1 vnt.

BENDRAS GAMINIO VAIZDAS



1 iliustr.

- 1 Pūtimo anga
- 2 Terminė apsauga
- 3 Filtro dangtis
- 4 Jungiklis su pakopų jungikliu
- 5 Rankena
- 6 LED ekranas (H2200 modeliui)
- 7 Gaisa plūsmos temperatūros samazināšanas poga (H 2200 modeliui)
- 8 Gaisa plūsmos temperatūros palielināšanas poga (H 2200 modeliui)

SAUGOS INFORMACIJA

Bendrieji saugos technikos nurodymai



*Jėdemiai perskaitykite visus saugos technikos nurodymus. Šių saugos technikos nurodymų ir instrukcijų nesilaikymas gali tapti elektros šoko ir sunkių traumų bei gaisro priežastimi. Saugokite šiuos nurodymus visą naudojimo instrumentu laiką. Šios instrukcijos apima visus **HYUNDAI** instrumentus – tiek maitinamus kintamo elektros srovės tinklo, tiek akumuliatorinius elektrinius instrumentus.*

Darbo vietos sauga

- Uzturiet darba vietu tūru un labi apgaismotu.
- Darbo vieta turi būti švari ir gerai apšviesta.
- Nedirbkite elektriniu instrumentu patalpoje, kurioje yra sprogimo pavojus, degių skysčių, užsidegančių dujų ar dulkių. Elektriniai instrumentai kibirkščiuoja, todėl gali uždegti dulkes ar garus. Elektriniai instrumentai kibirkščiuoja, dėl to gali užsidegti dulkės ar garai.
- Darbo su elektriniu instrumentu metu arti Jūsų darbo vietos neturi būti vaikų ir pašalinių asmenų.
- Dirbdami susikauptkite, kitaip instrumentas gali tapti nevaldomas.

Elektros sauga

- Elektrinio instrumento maitinimo laido kištukas turi atitikti tinklo lizdą. Jokiu būdu nekeiskite kištuko konstrukcijos. Šis reikalavimas skirtas elektros šoko traumoms išvengti.
- Venkite kontaktų su įžemintais paviršiais, pvz, vamzdžiais, šildymo elementais, viryklėmis ir šaldytuvais. Dėl galimo įžeminimo grandinės pertraukimo kyla elektros šoko pavojus.
- Elektrinį instrumentą saugokite nuo lietaus ir drėgmės. Į elektros instrumentą patekęs vanduo didina elektros traumų riziką.
- Draudžiama naudoti maitinimo laidą ne pagal paskirtį, pavyzdžiui, kelti arba pakabinti instrumentą, paėmus už jo traukti kištuką iš lizdo. Maitinimo laidą saugokite nuo aukštų temperatūrų, alyvų, aštrių briaunų arba judančių elektrinio instrumento dalių. Pažeistas arba susipynęs laidas didina elektros traumų riziką.
- Dirbdami su elektriniu instrumentu atvirame ore, naudokite specialius ilgintuvus.
- Jei būtina naudoti elektrinį instrumentą drėgnoje patalpoje, junkite jį per apsauginio atjungimo prietaisą. Jis sumažins elektros traumų riziką.

Žmonių saugumas

- Darbą su elektriniu instrumentu pradėkite gerai apgalvoję, būkite atidūs darbo metu. Nenaudokite instrumento pavargę, apsvaigę nuo narkotinių medžiagų ar alkoholio, veikiami vaistų. Nedėmesingumas dirbant su elektriniu instrumentu gali tapti sunkių traumų priežastimi.
- Naudokite individualias apsaugines priemones ir visuomet dėvėkite apsauginius akinius. Naudokite individualias apsaugines priemones, pavyzdžiui, apsauginę kaukę, batus neslidžiais padais, apsauginį šalmą arba klausos apsaugos priemones, priklausomai nuo darbo su elektros instrumentu pobūdžio. Tai sumažins traumų riziką.
- Prieš jungdami elektrinį instrumentą į tinklą ir/arba prie akumuliatoriaus, įsitikinkite, kad jis yra išjungtas. Nešdami elektrinį instrumentą nelaikykite piršto ant jungiklio.
- Darbo metu užimkite stabilią padėtį ir išlaikykite pusiausvyrą.
- Darbo metu dėvėkite tinkamą darbo aprangą. Nedėvėkite plačių drabužių ir papuošalų. Plaukai, drabužiai ir rankovės turi būti kuo toliau nuo judančių elektrinio instrumento dalių. Plačius drabužius, papuošalus arba ilgus plaukus besisukančios elektrinio instrumento dalys gali įtraukti.

Elektrinio instrumento naudojimas ir elgesys su juo

- Neviršykite elektriniam instrumentui numatytų apkrovų. Dėl per didelių apkrovų elektrinis instrumentas tarnaus trumpiau arba suges anksčiau.

- Nedirbkite elektriniu instrumentu, kurio išjungiklis neveikia. Instrumentas, kurio negalite įjungti arba išjungti, yra pavojingas ir turi būti remontuojamas įgaliotame aptarnavimo centre.
- Jei su elektriniu instrumentu darbą baigėte, ištraukite kištuką iš maitinimo lizdo ir/arba išimkite akumuliatorių. Tokia atsargumo priemonė apsaugos nuo netyčinio elektrinio instrumento įsijungimo.
- Elektrinį instrumentą laikykite vaikams nepasiekiamoje vietoje. Neleiskite naudotis elektriniu instrumentu su juo nesusipažinusiems ir šio Naudotojo vadovo neskaičiusiems asmenims.
- Rūpestingai prižiūrėkite elektrinį instrumentą. Visada prieš darbo pradžią patikrinkite elektros instrumento veikimo tinkamumą. Sugedusį elektrinį instrumentą reikia remontuoti įgaliotame aptarnavimo centre.
- Elektrinį instrumentą ir jo priedus laikykite švarioje ir tamsioje vietoje, tuomet jis rečiau strigs ir juo bus lengviau dirbti.
- Elektrinį instrumentą, jo priedus ir įrankius naudokite pagal paskirtį ir pagal šias eksploataavimo instrukcijas.
- Elektrinio instrumento naudojimas nenumatytiems tikslams gali tapti nelaimingų įvykių ir rimtų traumų priežastimi.

Aptarnavimas

Jūsų elektrinį instrumentą remontuoti galima tik įgaliotame aptarnavimo centre.

Toks remontas užtikrins elektrinio instrumento saugumą ir išsaugos teisę į garantinį aptarnavimą.

Saugos patarimai darbui su elektriniu instrumentu

- Jūsų darbo vieta turi būti švari.
- Nepaleiskite instrumento iš rankų iki visiško jo sustojimo.
- Nedirbkite su instrumentu, jei pažeistas jo maitinimo laidas.

Specialieji nurodymai darbui su techniniu fenu

- Niekuomet nenaudokite šio feno plaukams džiovinti.
- Neuždenkite feno įtraukimo ir pūtimo angų.
- Jei maitinimo laidas pažeistas, siekdami išvengti traumų jį keiskite techninio aptarnavimo centre.
- Oro srauto nukreipkite į žmones ir gyvūnus.
- Prieš supakuodami feną po naudojimo, leiskite jam iki galo atvėsti.
- Jei fenas nenaudojamas, laikykite jį sausoje, vaikams nepasiekiamoje vietoje.
- Panaudoję instrumentą, padėkite jį ant stabilaus paviršiaus pūtimo antgaliu nukreiptu į viršų ir prieš sandėliavimą iki galo jį atvėsinkite.
- Niekuomet nepalikite feno be priežiūros, jei jis įjungtas. Neprileiskite vaikų arti feno.
- Neatsargus elgesys su prietaisu gali sukelti gaisrą.
- Būkite atsargūs naudodami instrumentą vietose, kur esama degių medžiagų.
- Nelaikykite feno nukreiptu į vieną vietą pernelyg ilgai.



ATSARGIAI! Kaitinimas gali pasiekti apžiūros lauke nematomas vietas su degiomis medžiagomis.

GAMINIO SURINKIMAS

HYUNDAI techninis fenas tiekiamas surinktas.

Prieš pradėdami eksploatuoti įsitikinkite, kad srovės šaltinio įtampa atitinka gamyklinės instrumento lentelės ženklimą.

DARBAS INSTRUMENTU

Ijungimas / išjungimas (modelis H2000)

1 Techninis fenas pradeda veikti paspaudus jungiklį. Padėtis II – didesnis galingumas, padėtis I – mažesnis galingumas.

Feną išjungsitė pasukę jungiklį iki padėties O. Supakuoti feną galima tik tuomet, kai jis atvėsęs.

Ijungimas / išjungimas (modelis H2200)

Ijungsitė techninį feną H2200, pasukę jungiklį iki padėties I, II arba III.

I padėtis

300 l/min. 50° nuolatinė (nereguliuojama)

II padėtis

300 l/min. 70–600°

III padėtis

500 l/min. 70–600°

Esant I padėčiai srauto temperatūra nereguliuojama.

Esant II ir III padėtimis oro srauto temperatūrą galima reguliuoti reguliavimo rodykle ▲ arba ▼.

Kai nustatyta temperatūra pasiekta, jos indikatoriai ▲ arba ▼ užges, o ekranas rodydys esamą temperatūrą.

Nustatyti temperatūrą 10° C žingsnio tikslumu galima spaudžiant mygtuką „+“ didinimui, arba „-“ mažinimui. Trumpas mygtuko paspaudimas didina arba mažina temperatūrą 10°C.

Pasiekus 600° C temperatūrą, kaitintuvai išsijungia automatiškai. Kaitintuvui ataušus žemiau nustatytos temperatūros, jis vėl įsijungs. Norėdami išjungti, pasukite jungiklį iki padėties Stop.

TECHNINIS APTARNAVIMAS IR REMONTAS

Kokybiškam ir saugiam darbui užtikrinti būtina nuolatos palaikyti elektrinio instrumento ir jo ventiliacinių angų švarą. Reguliariai valykite elektrinį instrumentą minkštu sausu audiniu. Valymui nenaudokite degių skysčių. **HYUNDAI** elektriniai instrumentai privalomai sertifikuojami pagal Mašinų ir įrengimų saugos techninio reglamento reikalavimus.

HYUNDAI elektrinius instrumentus naudoti, aptarnauti ir sandėliuoti reikia tiksliai pagal šios eksploataavimo instrukciją os nurodymus.

Numatytas gaminio tarnavimo laikas – 5 metai.

Garantinio remonto laikotarpis – 3 metai.

Jei nežiūrint gamybos kokybės kontrolės elektrinis instrumentas suges, tuomet jį remontuoti galima tik įgaliotuose aptarnavimo centruose.

Adresų sąrašą rasite o ficialioje mūsų interneto svetainėje:

<http://www.hyundai-direct.com>

UTILIZAVIMAS

Elektrinio instrumento neišmeskite su buitinėmis atliekomis! Atitarnavęs numatytą laikotarpį elektrinis instrumentas, jo priedai ir pakuotė turi būti perduodami ekologiškai švariam utilizavimui ir perdirbimui.

PAGAMINIMO DATA

HYUNDAI gaminio serijinis numeris lentelėje ant gaminio rodo jo pagaminimo datą.

1. Gamybos metai
2. Pirma modelio pavadinimo raidė
3. Techninė informacija
4. Gamybos mėnuo
5. Serijinis numeris

15
S
T
06
00001

1
2
3
4
5

Ženklinio išaiškinimo pavyzdys: Pagaminta 2015 metų birželį.

EC DECLARATION OF CONFORMITY

The undersigned, as authorised by: N-PRO LLC

Declares that the following equipment manufactured under Hyundai licence conforms to the following directives:

Machinery Directive 2006/42/EC, Electromagnetic Compatibility 2004/108/EC, Low voltage directive 2006/95/EC

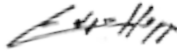
Equipment Category: Electro Tools

Product Name/Model: H 2000

Type/Serial No: Hot air gun

Product is manufactured and tested in accordance to the following standards: EN55014-1/A2:2011; EN55014-2/A2:2008; EN61000-3-2/A2:2009; EN61000-3-11:2000; EN60335-2-45/A2:2012; EN60335-1:2012; EN62233:2008

Place of Declaration: N-PRO, Rīga, Latvia Signed by: Edgar Hepp



Date: 06th November 2015 Position in Company: Board Member

Name and address of Authorised representative: N-PRO SIA, Mārupes 6 - 2A, Rīga, Latvia, LV-1002

The undersigned, as authorised by: N-PRO LLC

Declares that the following equipment manufactured under Hyundai licence conforms to the following directives:

Machinery Directive 2006/42/EC, Electromagnetic Compatibility 2004/108/EC, Low voltage directive 2006/95/EC

Equipment Category: Electro Tools

Product Name/Model: H 2200

Type/Serial No: Hot air gun

Product is manufactured and tested in accordance to the following standards: EN55014-1/A2:2011; EN55014-2/A2:2008; EN61000-3-2/A2:2009; EN61000-3-3:2008; EN60335-2-45/A2:2012; EN60335-1:2012; EN62233:2008

Place of Declaration: N-PRO, Rīga, Latvia Signed by: Matīss Upens



Date: 20th December 2016 Position in Company: Managing Director

Name and address of Authorised representative: N-PRO SIA, Mārupes 6 - 2A, Rīga, Latvia, LV-1002

INFORMACIJA APIE GAMINTOĀ:

KOTO INDUSTRY LLC, USA, 817 S Main St, Las Vegas, NV, 89101

ES importuotojas: SIA «N-PRO» Mārupes 6 – 2A, Rīga, Latvia, LV-1002

Pagaminta Kinija

Pagaminta pagal Hyundai Corporation Korea licenciją

SISUKORD

1.	Eessõna	22
2.	Toote kirjeldus	22
3.	Tehnilised omadused	22
4.	Komplekteerimine	23
5.	Joonis ja osad	23
6.	Ohutusala informatsioon	24
7.	Toote kokkupanek	25
8.	Tööriistaga töötamine	25
9.	Teh. hooldus ja utiliseerimine	26
10.	Tootjateave	27

EESSÕNA

Täname Teid **HYUNDAI** elektritööriista soetamise eest. Antud kasutusjuhend kirjeldab **HYUNDAI** elektritööriistade eri mudelite kasutamise ja hooldamise protseduure ning ohustehnikat. Kõik Kasutusjuhendis esitatud andmed on ajakohased ning sisaldavad värskemaid informatsiooni, mis on saadaval trükkimise hetkel. Palume meeles pidada, et mõningad muudatused, mis on tootja poolt sisse viidud, ei pruugi olla antud kasutusjuhendis kajastatud. Samuti võivad pildid ja joonised reaalsest tootest erineda. Probleemide tekkimisel kasutage juhendi lõpus väljatoodud kasulikku informatsiooni. Enne tööriista kasutamist tuleb tähelepanelikult lugeda läbi kogu kasutusjuhend. See aitab vältida võimalikke vigastusi ja seadmete rikkumist.

TOOTE KIRJELDUS

Käesolev elektritööriist on mõeldud värvieemaldustööde teostamiseks, plastmasside vormimiseks ja kokkusulatamiseks ning kiireks kuivatamiseks.

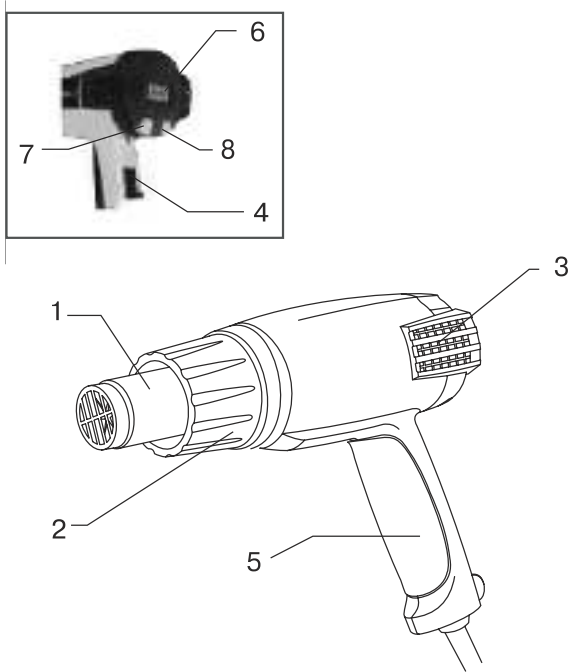
TEHNILISED OMADUSED

Kuumaõhupuhur	H 2000	H 2200
Tarbimsvõimsus, W	2000	1000/2000
Pinge, V	230	230
Sagedus, Hz	50	50
Temperatuur, °C	350-550	50/70-600/70-600
Õhuvool, l/min.	300/500	300/300/500
Töörežiim	2	3
Kaal, kg	1.65	1.70

KOMPLEKTA SUDARO

- 1. KUUMAÕHUPUHUR.....1 tk.
- 2. OTSAKUTE KOMPLEKT.....4 tk.
- 3. PAHTEL.....1 tk.
- 4. KASUTUSJUHEND.....1 tk.
- 5. KOHVER.....1 tk.

TOOTE ÜLDVAADE



joonis 1

- 1 Düüs
- 2 Kuumuskaitse
- 3 Filtri kaas
- 4 Astmeline lüliti
- 5 Käepide
- 6 LED ekraan (H2200 puhul)
- 7 Nupp õhu temperatuuri vähendamiseks (H 2200 puhul)
- 8 Nupp õhu temperatuuri suurendamiseks (H 2200 puhul)

Üldohutusnõuded



Lugege hoolikalt läbi kõik ohutuseeskirjad. Antud ohutustehnika eeskirjade mittejärgimine võib põhjustada raskeid vigastusi, elektrilöökide saamist ning tulekahju. Hoidke seda juhendit alles kogu tööriista kasutusperioodi vältel. Antud juhised kehtivad kõigile HYUNDAI elektritööriistadele – nii vahelduvvooluvõrgu toiteallika kui ka aku baasil töötavatele tööriistadele.

Töökoha ohutus

- Hoidke töökohta puhtana ning hea valgustusega.
- Ärge kasutage tööriista plahvatusohtlikes ruumides, kus võib leiduda tuleohtlikke vedelikke, -gaase või -tolmu. Elektritööriist eraldab sädemeid, mis võivad põhjustada aurude või tolmu süttimist.
- Elektritööriistaga töötamisel jälgige, et lähedusse ei satuks lapsed või muud kõrvalised isikud.
- Ärge pöörake tähelepanu töölt kõrvale. Te võite kaotada kontrolli tööriista üle.

Elektriohutus

- Vooluvõrgu toitega elektritööriista pistik peab vastama pistikupesale. Pistiku konstruktsiooni muutmine on rangelt keelatud. Antud nõue aitab vähendada elektrilöögi saamise riski.
- Vältige kontakti maandatud pindadega näiteks torude, kütteelementide, koožiplitide ja külmikega. Maandamisel nende esemetega kaudu suureneb elektrilöögi risk.
- Kaitske elektritööriista vihma ja niiskuse eest. Veega kokkupuutumisel suureneb elektrilöögi risk.
- Võrgujuhet ei ole lubatud kasutada muul otstarbel, näitkes tööriista kandmiseks, riputamiseks või pistiku pistikupesast väljatõmbamiseks. Kaitske juhet kõrge temperatuuri ja õli mõju ning teravate servade- ja elektritööriista liikuvate osadega kokkupuutumise eest. Kahjustatud või sassiaetud juhe suurendab elektrilöögi riski.
- Elektritööriistaga väljas töötamisel kasutage selleks mõeldud pikendusjuhet.
- Niiskes ruumis elektritööriistaga töötamise vajaduse korral lülitage see vooluvõrku kaitselüliti kaudu. Kaitselüliti kasutamine vähendab elektrilöögi saamise riski.

Inimeste ohutus

- Alustage elektritööriistaga töötamist läbimõeldult, olge tähelepanelik, mida te parasjagu teete. Ärge kasutage elektritööriista väsinud olekus, narkootilise või alkohoolse joobe- ning ravimite mõju all olles. Tähelepanematus elektritööriistaga töötamisel võib kaasa tuua raskeid vigastusi.
- Kasutage isikliku kaitse vahendeid ning kandke kaitseprille. Isikliku kaitse vahendite alla kuuluvad: kaitsemask, libisemiskindla tallaga jalatsid, kaitsekiiver või kuulmisorganite kaitsevahend. Erinevate tööde puhul võivad need vähendada vigastuste tekkimise riski.
- Enne elektritööriista vooluvõrguga ühendamist veenduge, et see on välja lülitatud. Elektritööriista transportimisel võtke näpud lüliti pealt ära.
- Töötamise käigus säilitage püsiv kehaasend ning tasakaal.
- Töötamise käigus kandke sobivaid tööriistade riideid. Ärge kandke liiga vabu riideid ega ehteid. Hoidke juukseid, riideid ning kindaid elektritööriista liikuvatest osadest eemal. Laiad riided, ehted ja pikad juuksed võivad jääda kinni elektritööriista pöörlevatesse osadesse.
- Tolmuimemise ja -kogumise seadmete paigaldamise võimaluse korral kontrollige, nende õiget ühendust ja kasutamist.

Elektritööriista kasutamine ja selle käsitsemine

- Elektritööriista ei tohi üle koormata. Liigne koormus võib rikkuda tööriista või lühendada selle tööiga.
- Ärge töötaga elektritööriistaga katkise lüliti korral. Elektritööriist, mida pole võimalik sisse- ega välja lülitada, on ohtlik ning peab olema remonditud autoriseeritud hoolduskeskuses.

- Kui Te ei tööta elektritööriistaga, siis lülitage pistik vooluvõrgust välja või võtke aku välja. See ohutusabinõu aitab ennetada elektritööriista plaanivälisist sisselülitumist.
- Hoidke elektritööriista lastele kättesaamatus kohas. Ärge lubage kasutada elektritööriista isikutel, kes pole seda varem kasutanud ega lugenud antud kasutusjuhendit.
- Hooldage elektritööriista korralikult ja hoolikalt. Enne töö alustamist kontrollige alati, kas elektritööriist on töökorras. Rikutud elektritööriist peab olema parandatud autoriseeritud hoolduskeskuses.
- Hoidke elektritööriista ja selle tarvikuid puhtas ja töövalmis seisukorras. See aitab ennetada kinnikiilumist ja teeb töötamise lihtsamaks.
- Kasutage elektritööriista, selle üksikkomponente ja tarvikuid eesmärgipäraselt ja vastavalt antud kasutusjuhendile. Elektritööriista kasutamine selleks mitte ette nähtud tööde teostamiseks võib põhjustada õnnetusi ja raskeid vigastusi.

Hooldus

Teie elektritööriista remont peab olema teostatud vaid autoriseeritud hoolduskeskuses. See tagab elektritööriista ohutuse ning säilitab õiguse garantiihooldusele.

Ohutuseeskirjad elektritööriistaga töötamisel

- Hoidke oma töökohta puhtuses.
- Hoidke elektritööriista kindlalt käes kuni selle täieliku peatuseni.
- Ärge töötage elektritööriistaga, mille voolujuhe on kahjustatud.

Erijuhised kuumaõhufööniga töötamiseks

- Kuumaõhufööni ei tohi kunagi kasutada juuste kuivatamiseks.
- Ärge katke kinni sisend- ja ventiilatsiooniavasid.
- Kui voolujuhe on kahjustatud, tuleb see võimalike vigastuste vältimiseks teeninduskeskuses välja vahetada.
- Ärge suunake õhuvoolu inimestele ega loomadele.
- Enne fööni pakkimist laske sellel täielikult jahtuda.
- Kui Te fööni ei kasuta, hoidke seda kuivas lastele kättesaamatus kohas. Pärast seadme kasutamist asetage see püsivale pinnale düüs ülespoole ning laske sellel enne kokkupanemist täielikult jahtuda.
- Ärge kunagi jätke töötavat fööni ilma järelvalveta. Hoidke lastel silma peal.
- Seadme hooletu kasutamine võib põhjustada tulekahju.
- Olge ettevaatlik seadme kasutamisel kohtades, kus leidub tuleohtlikke materjale.
- Fööni ei tohi hoida liiga kaua ühte punkti suunatuna.



ETTEVAATUST! Kuumenemine võib ulatuda kohtadesse, mis on väljaspool Teie vaatevälja.

TOOTE KOKKUPANEK

HYUNDAI kuumaõhufööni tarnitakse kokkupanduna.

Enne kasutamist veenduge, et elektrivõrgu pinge vastab elektritööriista tehsemärgisele.

TÖÖRIISTAGA TÖÖTAMINE

Sisse-/väljalülitamine (mudel H2000)

Kuumaõhuföön alustab tööd lüliti vajutamisel asendisse "II" suurema võimsuse või "I" väiksema võimsuse saamiseks.

Fööni väljalülitamiseks viige lüliti asendisse "O". Fööni tohib pakendada vaid pärast selle täielikku jahtumist.

Sisse-/väljalülitamine (mudel H2200)

Kuumaõhupuhuri H2200 sisselülitamiseks viige lülitiasendisse I, II või III.

Asend I:

300 l/min 50° pidevalt (ei ole reguleeritav)

Asend II:

300 l/min 70°–600°

Asend III:

500 l/min 70°–600°

Astmel I ei ole temperatuur reguleeritav Astmel II ja III, saab õhuvoolu temperatuuri reguleerida vilkva noole abil ▲ või ▼.

Etteantud temperatuuri saavutamisel, temperatuurinäidikud ▲ või ▼ lülituvad välja ja ekraanile ilmub käesolev temperatuur.

Temperatuuri saab reguleerida 10°C sammuga vajutades "+" nuppu, et seda suurendada. Katkendlik nupule vajutamine vähendab temperatuuri 10°C sammuga. 600°C temperatuurini kuumenedes lülitub soojendi automaatselt välja. Kui temperatuur langeb etteantud suurusest allapoole, lülitub soojenditaas sisse. Väljalülitamiseks viige lüliti Stop asendisse.

TEHNILINE HOOLDAMINE JA TEENINDUS

Kvaliteetse ja ohutu töö tagamiseks tuleb elektritööriista ja selle ventilatsiooniasid hoida alati puhtuses. Puhastage elektritööriista regulaarselt pehme ja kuiva riide abil. Ärge kasutage puhastamiseks tulleohtlikke vedelikke. **HYUNDAI** elektritööriistad läbivad kohustusliku sertifitseerimise vastavalt Tehnilisele Reglemendile masinate ja seadmete turvalisuse kohta. **HYUNDAI** elektritööriista kasutamine, hooldamine ja säilitamine peab olema teostatud täpselt nagu kirjeldatud käesolevas juhendis.

Toote kasutusiga on 5 aastat.

Garantiiremondi aeg on 3 aastat.

Kui, vaatamata kvaliteedikontrollile valmistamise ajal, peaks toode siiski katki minema, tuleb remondi teostamiseks pöörduda ainult autoriseeritud teenindustesse. Teeninduste kontaktide nimekirja võite leida meie ametlikul kodusadressil:

<http://www.hyundai-direct.com>

UTILISEERIMINE

Elektritööriista ei tohi utiliseerida koos olmejäätmetega. Oma aja ära teeninud tööriist, selle tarvikud ja pakend peavad olema saadetud loodussõbralikule utiliseerimisele ja ümbertöötlemisele.

PAGAMINIMO DATA

HYUNDAI toote seerianumber andmesildil sisaldab teavet tootmiskoopäeva kohta

1. Tootmisaasta
2. Toote nimetuse esimene täht
3. Tehniline info
4. Tootmiskuu
5. Seerianumbe

15
ST
06
00001

1
2
3
4
5

Näite tõlgendamine: toodetud juunis 2015.

EC DECLARATION OF CONFORMITY

The undersigned, as authorised by: N-PRO LLC

Declares that the following equipment manufactured under Hyundai licence conforms to the following directives:

Machinery Directive 2006/42/EC, Electromagnetic Compatibility 2004/108/EC, Low voltage directive 2006/95/EC

Equipment Category: Electro Tools

Product Name/Model: H 2000

Type/Serial No: Hot air gun

Product is manufactured and tested in accordance to the following standards: EN55014-1/A2:2011; EN55014-2/A2:2008; EN61000-3-2/A2:2009; EN61000-3-11:2000; EN60335-2-45/A2:2012; EN60335-1:2012; EN62233:2008

Place of Declaration: N-PRO, Rīga, Latvia Signed by: Edgar Hepp

Date: 06th November 2015 Position in Company: Board Member

Name and address of Authorised representative: N-PRO SIA, Mārupes 6 - 2A, Rīga, Latvia, LV-1002



The undersigned, as authorised by: N-PRO LLC

Declares that the following equipment manufactured under Hyundai licence conforms to the following directives:

Machinery Directive 2006/42/EC, Electromagnetic Compatibility 2004/108/EC, Low voltage directive 2006/95/EC

Equipment Category: Electro Tools

Product Name/Model: H 2200

Type/Serial No: Hot air gun

Product is manufactured and tested in accordance to the following standards: EN55014-1/A2:2011; EN55014-2/A2:2008; EN61000-3-2/A2:2009; EN61000-3-3:2008; EN60335-2-45/A2:2012; EN60335-1:2012; EN62233:2008

Place of Declaration: N-PRO, Rīga, Latvia Signed by: Matīss Upens

Date: 20th December 2016 Position in Company: Managing Director

Name and address of Authorised representative: N-PRO SIA, Mārupes 6 - 2A, Rīga, Latvia, LV-1002



TOOTJATEAVE:

KOTO INDUSTRY LLC, USA, 817 S Main St, Las Vegas, NV, 89101

EL Importija: SIA «N-PRO» Mārupes 6 – 2A, Rīga, Latvia, LV-1002.

Toodetud Hiinas

Toodetud Hyundai Corporation'i Korea litsentsi alusel

ЗМІСТ

1.	Передумова	28
2.	Опис виробу	28
3.	Технічні характеристики	28
4.	Комплектність	29
5.	Загальний вигляд виробу	29
6.	Інформація з безпеки	30
7.	Збір виробу	32
8.	Робота з інструментом	32
9.	Технічне обслуговування і утилізація	32
10.	Інформація про виробника	33

ПЕРЕДУМОВА

Дякуємо Вам за придбання електроінструменту **HYUNDAI**. У даній інструкції міститься опис з техніки безпеки і процедур по обслуговуванню електроінструмента **HYUNDAI**. Всі дані в інструкції з експлуатації містять в собі найсвіжішу інформацію, доступну на момент друку. Просимо прийняти до уваги, що деякі зміни, внесені виробником, можуть бути не відображені в даній інструкції. Також зображення і малюнки можуть відрізнятися від реального виробу. При виникненні проблем використовуйте контактну інформацію, розташовану в кінці інструкції. Перед початком роботи з мотопомпою необхідно уважно прочитати всю інструкцію. Це допоможе уникнути можливих травм і пошкодження обладнання.

ОПИС ВИРОБУ

Даний інструмент призначений для виконання робіт щодо зняття фарби, формування та зварювання пластмас, швидкого сушіння.

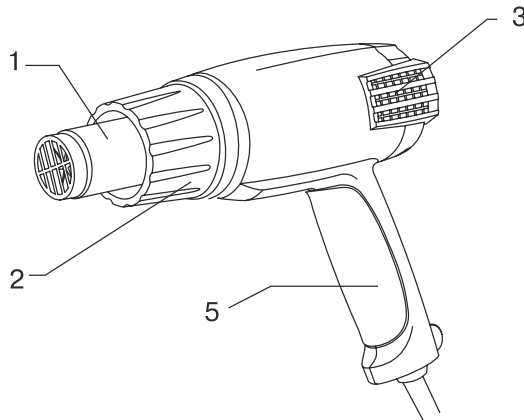
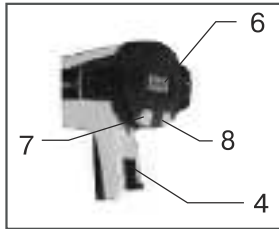
ТЕХНІЧНІ ХАРАКТЕРИСТИКИ

Технічний фен	H 2000	H 2200
Споживана потужність, Вт	2000	1000/2000
Напруга, В	230	230
Частота, Гц	50	50
Температура, °C	350-550	50/70-600/70-600
Повітряний потік, л/хв	300/500	300/300/500
Кількість режимів роботи	2	3
Маса, кг	1.65	1.70

В КОМПЛЕКТ ПОСТАВКИ ВХОДИТЬ:

- | | |
|---------------------------------|-------|
| 1. ТЕХНІЧНИЙ ФЕН..... | 1 ШТ. |
| 2. КОМПЛЕКТ НАСАДОК..... | 4 ШТ. |
| 3. ШПАТЕЛЬ..... | 1 ШТ. |
| 4. КЕРІВНИЦТВО КОРИСТУВАЧА..... | 1 ШТ. |
| 5. КЕЙС..... | 1 ШТ. |

ЗАГАЛЬНИЙ ВИГЛЯД ВИРОБУ



Мал.1

- 1 Согло
- 2 Термозахист
- 3 Кришка фільтра
- 4 Вимикач з перемикачем ступенів
- 5 Рукоятка
- 6 LED дисплей (для Н 2200)
- 7 Кнопка зменшення температури потоку повітря (для Н 2200)
- 8 Кнопка збільшення температури потоку повітря (для Н 2200)

ВИМОГИ БЕЗПЕКИ ПРИ РОБОТІ

Загальні вказівки з техніки безпеки



Уважно прочитайте всі вказівки з техніки безпеки. Недотримання даних вказівок і інструкцій з техніки безпеки може стати причиною враження електричним струмом, тяжких травм і пожежі. Зберігайте ці інструкції на протязі всього строку користування інструментом. Дані інструкції розповсюджуються на весь електроінструмент HYUNDAI як з живленням від мережі з перемінним струмом, так і на акумуляторний електроінструмент.

Безпека робочого місця

- Тримайте робоче місце в чистоті і гарно освітленим. Не працюйте з електроінструментом в вибухонебезпечному приміщенні, в якому знаходяться горючі рідини, займісті гази або пил. Якщо електроінструменти іскрять, це може привести до займання пилу або парів.
- Під час роботи з електроінструментом не допускайте близько до Вашого робочого місця дітей і сторонніх осіб.
- Не відволікайтесь, Ви можете втратити контроль над електроінструментом.

Електробезпека

- Штепсель електроінструменту повинен відповідати розетці. Ні в якому разі не вносьте зміни в конструкцію штепселя. Дана вимога знижує ризик ураження електричним струмом.
- Уникайте контакту з заземленими поверхнями, як то: з трубами, елементами опалення, кухонним плитамі і холодильниками.
- При заземленні через ним підвищується ризик ураження електрострумом.
- Захищайте інструмент від дощу і вологості. Проникнення води в електричний прилад підвищує ризик ураження електричним струмом.
- Не допускається використання мережевого шнура не за призначенням, або для витягування штепселя з розетки. Захищайте шнур від дії високих температур, масла, гострих крайок або рухомих частин електроінструменту. Пошкоджений або закручений шнур підвищує ризик враження електричним струмом.
- При роботі з електроінструментом під відкритим небом застосовуйте спеціальні подовжувачі.
- У випадку, коли необхідно використати електроінструмент в сирому приміщенні, підключайте його до ПЗВ (Пристрій Захисного Відключення). Його застосування зменшить ризик ураження електричним током.

Застосування електроінструменту

- Не перевантажуйте електроінструмент. Надмірне навантаження приводить до зменшення строку
- служби або виходу з ладу електроінструменту.
- Не працюйте з електроінструментом при несправному вимикачі. Електроінструмент, який неможливо ввімкнути або вимкнути, небезпечний і повинен бути відремонтований в авторизованому сервісному центрі.
- Якщо ви не працюєте з електроінструментом, вимкніть штепсель з розетки мережі і/або вийміть акумулятор. Цей запобіжний захід попереджає не навмисне ввімкнення електроінструменту.
- Зберігайте електроінструмент в недоступному для дітей місці. Не дозволяйте користуватися електроінструментом особам, які не знайомі з ним або не читали дану інструкцію з експлуатації.
- Дбайливо і ретельно доглядайте за електроінструментом. Завжди перевіряйте справність електроінструменту перед початком роботи.
- Пошкоджений електроінструмент повинен бути відремонтований в авторизованому сервісному центрі.

- Зберігайте електроінструмент і устаткування в чистому і заточеному стані. Тоді він рідше заклинюється, і ним легко працювати.
- Застосовуйте електроінструмент і устаткування за призначенням і відповідно до інструкцій з експлуатації. Використання електроінструменту для непередбачених робіт може призвести до нещасних випадків і серйозних травм.

Безпека людей

- Продумано починайте роту з електроінструментом, будьте уважні, слідкуйте за тим, що Ви робите. Не користуйтеся електроінструментом в стомленому стані, в стані наркотичного або алкогольного сп'яніння або під дією ліків. Неухважність при роботі з електроінструментом може призвести до серйозних травм.
- Застосовуйте засоби індивідуального захисту і завжди одягайте захисні окуляри. Використання засобів індивідуального захисту, такі як: захисні маски, взуття на не ковзкій підшві, захисного шолому або засобів захисту органів слуху, в залежності від виду роботи електроінструменту знижує ризик отримання травм.
- Перед підключенням електроінструменту до мережі і/або до акумулятору, переконайтеся, що електроінструмент вимкнений. При транспортуванні електроінструменту не тримайте палець на вимикачі.
- Під час роботи завжди займайте стійке положення і зберігайте рівновагу.
- Під час роботи одягайте підходящий робочий одяг. Не носіть широкий одяг і прикраси. Тримайте волосся, одяг і рукавиці на віддалі від рухомих частин електроінструменту. Широкий одяг, прикраси і довге волосся можуть бути затягнуті частинами електроінструмента, які обертаються.

Сервіс

Ремонт Вашого електроінструменту повинен виконуватись лише в авторизованому сервісному центрі. Це забезпечить безпеку електроінструменту і збереже право на гарантійне обслуговування.

Вказівки з безпеки при роботі з електроінструментом

- Тримайте Ваше робоче місце в чистоті.
- Не випускайте електроінструмент з рук до його повної зупинки.
- Не працюйте з електроінструментом с пошкодженим кабелем живлення.

Спеціальні застережні рекомендації

- Ніколи не використовуйте фен для сушіння волосся.
- Не перекривайте вхідні і вихідні отвори фена.
- Якщо живильний провід пошкоджений, він повинен бути замінений в сервісному центрі, щоб уникнути травм.
- Не направляйте потік повітря на людей або тварин.
- Перед упаковкою фена після використання дайте йому повністю охолонути.
- Якщо не використовуєте інструмент, зберігайте фен у сухому місці, недоступному для дітей.
- Після використання обладнання, розташуйте його на стійкій поверхні сполон вгору і перед зберіганням дайте йому повністю охолонути.
- Ніколи не залишайте фен без нагляду, коли він ввімкнений. Слідкуйте за дітьми.
- Необережне використання приладу може призвести до пожежі.
- Будьте обережні при використанні приладу в місцях, де є горючі матеріали.
- Не направляйте фен в одне і те ж місце тривалий час.



УВАГА! Нагрів може досягти місць з горючим матеріалом поза полем вашого зору.

ЗБІР ВИРОБУ

Технічний фен HYUNDAI поставляється в зібраному стані.

Перед експлуатацією переконайтеся, що напруга джерела струму відповідає типовій таблиці електроінструменту.

РОБОТА З ІНСТРУМЕНТОМ

Ввімкнення / вимкнення (для моделі H2000)

Технічний фен починає роботу при натисканні перемикача в положення "II" для великої потужності або в позицію "I" для малої потужності.

Для вимкнення фену переведіть перемикач в положення "0". Упакувати фен можна тільки після того, якою охолоне.

Ввімкнення / вимкнення (для моделі H2200)

Для включення технічного фена H 2200, перемістіть перемикач в положення I, II або III.

Положення I:

300 л/хв 50° постійно (не регулюється)

Для включення технічного фена H 2200, перемістіть перемикач в положення I, II або III.

Положення I:

300 л/хв 50° постійно (не регулюється)

Положення II:

300 л/хв 70° - 600°

Положення III:

500 л/хв 70° - 600°

На кроці I температура потоку не регулюється.

На кроці II і III, температура потоку повітря може регулюватися блимаючою стрілкою регулювання ▲ або ▼.

При досягненні заданої температури, покажчики температури ▲ чи ▼ згаснуть і дисплей буде відображати поточну температуру.

Температуру можна задавати з кроком 10°C натисканням "+" для збільшення або зменшення натисканням "-".

Коротке натискання кнопки зменшує або збільшує температуру на 10°C. При досягненні температури 600°C, нагрівач вимкнеться автоматично. Коли нагрівач охолоне нижче заданої температури, він знову ввімкнеться. Для вимикання, переведіть перемикач в положення Stop.

Для забезпечення якісної та безпечної роботи слід постійно утримувати електроінструмент та вентиляційні прорізи в чистоті. Регулярно проводити чистку електроінструменту за допомогою м'якої сухої тканини. Не використовуйте для чищення горючі рідини.

ТЕХНІЧНЕ І СЕРВІСНЕ ОБСЛУГОВУВАННЯ

Для забезпечення якісної і безпечної роботи слід постійно утримувати електроінструмент і вентиляційні прорізи в чистоті. Регулярно проводьте очистку електроінструменту за допомогою м'якої сухої тканини. Не використовуйте для чистки горючі рідини.

Електроінструменти **HYUNDAI** проходять обов'язкову сертифікацію відповідно до діючого законодавства України.

Використання, техобслуговування і зберігання шурупвертів **HYUNDAI** повинні здійснюватися точно, як описано в цій інструкції з експлуатації.

Термін придатності – необмежений.

Гарантійний строк служби – 12 місяців (з моменту продажу).

Якщо електроінструмент, не дивлячись на контроль якості при виготовленні, вийде з ладу, то ремонт слід проводити тільки в авторизованих сервісних центрах.

Список адрес Ви зможете знайти на нашому офіційному інтернет-сайті:

<http://www.hyundai-direct.com>

Виробник не несе відповідальності у разі збитків через пошкодження внаслідок невиконаних робіт з технічного обслуговування.

До таких пошкоджень, крім усього іншого, відносяться:

Корозійні пошкодження та інші наслідки неправильного зберігання,

Пошкодження і наслідки в результаті застосування неоригінальних запчастин,

Пошкодження внаслідок робіт з техобслуговування і ремонту, які проводилися не уповноваженими фахівцями.

УТИЛІЗАЦІЯ

Не викидайте електроінструмент в побутові відходи!

Електроінструмент, оснастка і упаковка, які відслужили свій строк, повинні здаватись в екологічно чисту утилізацію і переробку.

ДАТА ВИРОБНИЦТВА

Серійний номер виробу **HYUNDAI** на табличці, що знаходиться на виробі, містить інформацію про дату його виробництва:

1. Рік виготовлення.
2. Перша буква найменування моделі.
3. Технічна інформація.
4. Місяць виготовлення.
5. Серійний номер.

15 ST 06 00001

1	2	3	4	5
---	---	---	---	---

Розшифрування прикладу: виготовлено в червні 2015 року.

Інформація про дату виробництва і серійний номер міститься на гарантійному талоні. Гарантійний талон є невід'ємною частиною даної інструкції з експлуатації.

ІНФОРМАЦІЯ ПРО ВИРОБНИКА

KOTO INDUSTRY LLC, USA, 817 S Main St, Las Vegas, NV, 89101

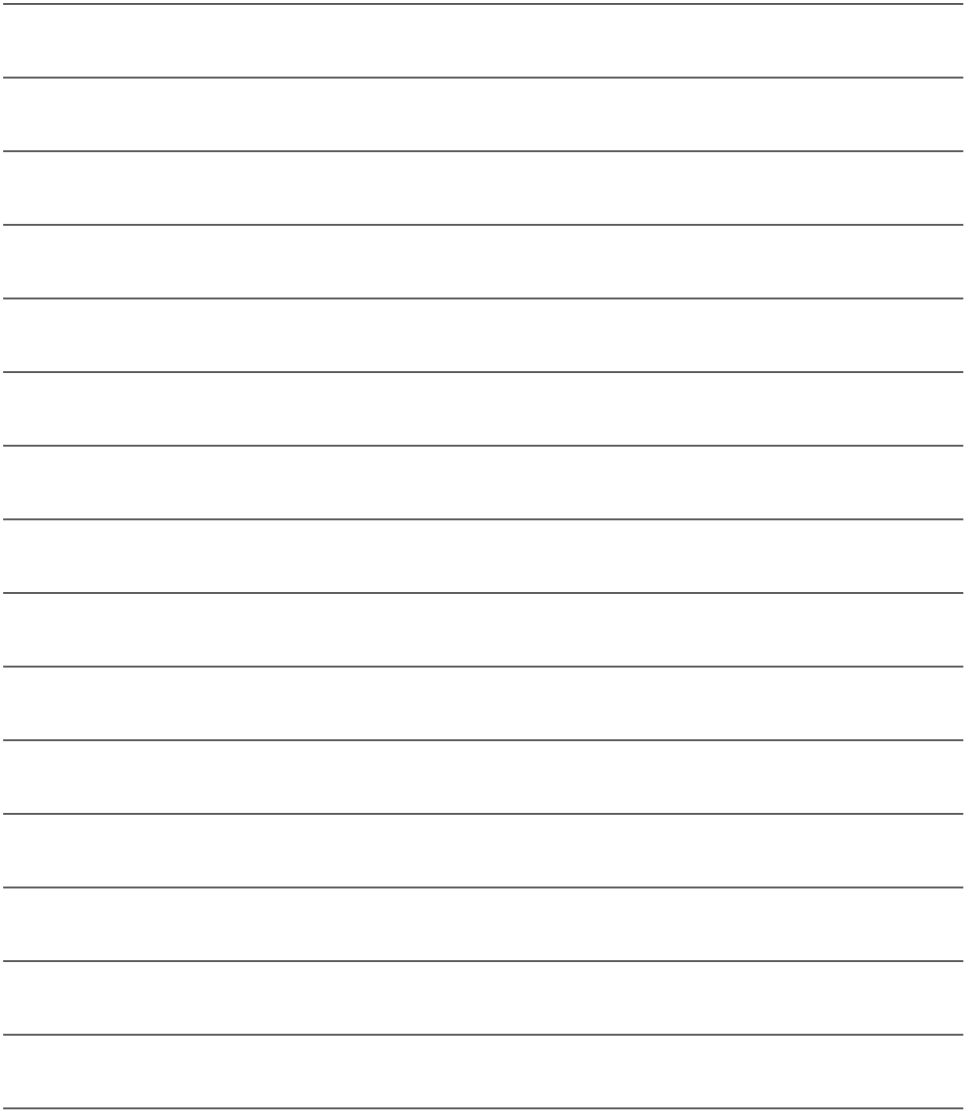
Імпортер в Україні:

ТЗОВ «Візард Технікс», Україна, 03026, м. Київ, Столичне шосе 100

Товар відповідає технічним регламентам для даного виду продукції

Виготовлено в КНР

Виготовлено по ліцензії Hyundai Corporation, Корея



HYUNDAI
POWER PRODUCTS

www.hyundai-direct.biz

KOTO Industry LLC, USA 817 S Main St, Las Vegas, NV, 89101

EU Importer / EU Importeur / ES Importētājs / EL Importija / ES Importuotojas:
SIA «N-PRO» Mārupes iela 6 - 2A, Rīga, Latvija, LV1002

Импортер в РФ:
ООО «НЕОС ПРО», 123007, Россия, г. Москва, ул. 5-я Магистральная, д. 15

Імпортер в Україні:
ТзОВ «Візард Технік», 03026, Україна, м. Київ, Столичне шосе 100
ТзОВ «Орієнт Технік», 03045, Україна, м. Київ, вул. Новопирогівська 56

Made in PRC / Ražots Ķīnā / Toodetud Hiinast / Pagaminta Kinija /
Виготовлено в КНР / Сделано в КНР

Licensed by HYUNDAI Corporation, Korea