

ELITECH
HD PROFESSIONAL

ПАСПОРТ

КОМПРЕССОР
КОАКСИАЛЬНЫЙ БЕЗМАСЛЯНЫЙ ELITECH

ACF 200-8S
ACF 300-24S
ACF 500-50S
ACF 500-120S



ПАШПАРТ
КАМПРЭСАР КААКСІЯЛЬНЫ БЕЗМАСЛЯНЫ ELITECH

ПАСПОРТЫ
КОАКСІАЛДЫ МАЙСЫЗ КОМПРЕССОРЫ ELITECH

ԱՆՁՆԱԳԻՐ
ՅՈՒՂԱԶԵՐԾ ՀԱՄԱԿՑՎԱԾ ԿՈՄՊՐԵՍՈՐ ELITECH

EAC

RU

Паспорт изделия

3 - 23 Стр.

BY

Пашпарт вырабы

25 - 45 Старонка

KZ

Өнім паспорты

47 - 67 Бет

AM

Ապրանքի անձնագիր

69 - 89 Էջ

УВАЖАЕМЫЙ ПОКУПАТЕЛЬ!

Благодарим Вас за выбор продукции ELITECH ! Мы рекомендуем Вам внимательно ознакомиться с данным руководством и тщательно соблюдать предписания по мерам безопасности, эксплуатации и техническому обслуживанию оборудования.

Содержащаяся в руководстве информация основана на технических характеристиках, имеющихся на момент выпуска руководства.

Настоящий паспорт содержит информацию, необходимую и достаточную для надежной и безопасной эксплуатации изделия.

В связи с постоянной работой по совершенствованию изделия изготовитель оставляет за собой право на изменение его конструкции, не влияющее на надежность и безопасность эксплуатации, без дополнительного уведомления.

СОДЕРЖАНИЕ

1. Назначение	4
2. Основные правила техники безопасности.....	4
3. Технические характеристики	6
4. Комплектация	7
5. Описание компрессора	7
6. Подготовка к работе	12
7. Пуск и эксплуатация.....	13
8. Техническое обслуживание	15
9. Возможные неисправности и методы их устранения	18
10. Транспортировка и хранение	18
11. Утилизация	19
12. Срок службы	19
13. Данные о производителе, импортере, сертификате/декларации и дате производства.....	19
14. Гарантийные обязательства	19

1. НАЗНАЧЕНИЕ

Компрессор предназначен для подачи сжатого воздуха. Компрессор используется для работы с пневмоинструментом, краскопультами, мовильными и продувочными пистолетами, пистолетами для накачки шин и другим пневматическим оборудованием.

Компрессор рассчитан на сжатие только атмосферного воздуха. Использование компрессора для сжатия иных газов не допускается.

Использование компрессора не по назначению запрещено.

2. ОСНОВНЫЕ ПРАВИЛА ТЕХНИКИ БЕЗОПАСНОСТИ

ВНИМАНИЕ! Перед началом работы внимательно прочтите правила техники безопасности, приведенные в настоящем руководстве, и строго соблюдайте их.

Рабочее место

- Сохраняйте рабочее место чистым и хорошо освещенным
- Не устанавливайте компрессор в сильно запыленном месте во избежание быстрого засорения воздушного фильтра.
- Не эксплуатируйте компрессор, если он установлен с наклоном больше чем 15°.
- Устанавливайте компрессор на расстоянии не менее 50 см от любого препятствия, которое может ограничить прохождение воздуха, а, следовательно, охлаждение компрессора.
- Не допускайте к рабочему компрессору детей и животных, а также людей, которые не изучили правила техники безопасности при работе с компрессором.

Электробезопасность

- Не устанавливайте компрессор под дождем или в среде с повышенной влажностью. Проникновение влаги в двигатель компрессора создает риск поражения электрическим током.
- Подключайте компрессор к розетке электропитания с контактом заземления.
- Следите за исправностью электрокабеля питания, избегайте воздействия механических нагрузок на электрокабель. Поврежденный электрокабель питания следует немедленно заменить.
- При использовании сетевого удлинителя длина его кабеля не должна превышать 5м, а его сечение должно быть не менее 2,5мм²
- Всегда выключайте компрессор только при помощи выключателя, расположенного на прессостате. Никогда не выключайте компрессор, вынимая вилку из розетки.

Персональная безопасность

- При работе с компрессором будьте внимательны. Не используйте компрессор в состоянии алкогольного опьянения, в уставшем состоянии, а также под воздействием наркотических средств и медикаментов.
- При работе используйте средства индивидуальной защиты (очки, наушники, перчатки, респиратор)
- Избегайте случайного включения компрессора. Убедитесь, что на кнопке выключателя и электрокабеле питания отсутствуют механические повреждения.
- Не прикасайтесь к поршневому блоку компрессора и трубке-охладителю. Эти детали компрессора сильно нагреваются и могут стать причиной ожогов.
- Запрещается оставлять без присмотра компрессор, подключенный к электросети.

Правила техники безопасности для компрессоров

- Запрещается эксплуатировать компрессор без воздушного фильтра.
- Компрессор должен быть использован исключительно как источник технического сжатого воздуха. Любое другое применение компрессора исключается.
- Запрещается перевозить (перемещать) компрессор с ресивером под давлением.
- Выключайте компрессор красной кнопкой реле давления.
- Запрещается направлять струю воздуха на людей или животных.
- Запрещается регулировать заводские настройки реле давления (прессостата) и предохранительного клапана. Регулировка реле давления должна производиться квалифицированным специалистом в авторизованном сервисном центре.
- Не используйте компрессор при температуре окружающего воздуха ниже +4°C (предел темп. +4°C до + 45°C).
- Не производите покрасочные работы в замкнутых помещениях без респиратора или вблизи открытого пламени.

Критерии предельного состояния

Внимание! При возникновении посторонних шумов при работе изделия, повреждений воздухопровода, механических повреждений корпуса, повреждений изоляции электрокабеля необходимо немедленно выключить изделие и обратиться в авторизованный сервисный центр для устранения неисправностей.

Предупреждающие знаки, используемые на компрессоре:



- Внимательно прочитайте руководство по эксплуатации.



- Используйте средства защиты органов зрения и слуха.



- **Внимание!** Опасность поражения электрическим током.



- **Внимание!** Установка с автоматическим управлением. Может включаться без предупреждения.



- **Внимание!** Высокая температура.

3. ТЕХНИЧЕСКИЕ ХАРАКТЕРИСТИКИ

Таблица 1

ПАРАМЕТРЫ / МОДЕЛЬ	ACF 200-8S	ACF 300-24S	ACF 500-50S	ACF 500-120S
Мощность, кВт	1	1,5	2,9	2,9
Объем ресивера, л	8	24	50	120
Производительность, л/мин	200	300	500	500
Максимальное давление, бар	8	8	8	8
Тип компрессора	безмасляный	безмасляный	безмасляный	безмасляный
Привод	коаксиальный	коаксиальный	коаксиальный	коаксиальный
Кол-во выходов, шт	1	2	2	2
Тип разъема	рапид	рапид/ёлочка	рапид/ёлочка	рапид/ёлочка
Кол-во цилиндров, шт	2	2	4	4
Класс защиты	IP20	IP20	IP20	IP20
Напряжение сети, В	230	230	230	230
Уровень шума, дБ(А)	65	70	70	70
Габаритные размеры, мм	440x170x490	550x310x580	680x355x600	1260x330x650
Масса, кг	11,7	19,6	36,5	54,5

4. КОМПЛЕКТАЦИЯ

Таблица 2

Параметры/ модель	ACF 200-8S	ACF 300-24S	ACF 500-50S	ACF 500-120S
Компрессор	1	1	1	1
Фильтр воздушный	2	2	4	4
Колеса с крепежом	-	2	2	4
Стойки резиновые с крепежом	4	1	2	-
Паспорт изделия	1	1	1	1

5. ОПИСАНИЕ КОМПРЕССОРА

Модель ACF 200-8S



Рис. 1

1 – манометр давления воздуха в ресивере
 2 – ресивер
 3 – клапан предохранительный
 4 – регулятор давления на выходе
 5 – реле давления (прессостат)
 6 – ручка
 7 – фильтр воздушный
 8 – мотор
 9 – ножка
 10 – крышка отсека конденсатора с кнопкой перезапуска

11 – блок поршневой
 12 – выключатель реле давления
 13 – манометр давления воздуха на выходе
 14 – разъем «рапид» для подключения пневмоинструмента
 15 – клапан дренажный
 16 – клапан обратный

Модель АСF 300-24S

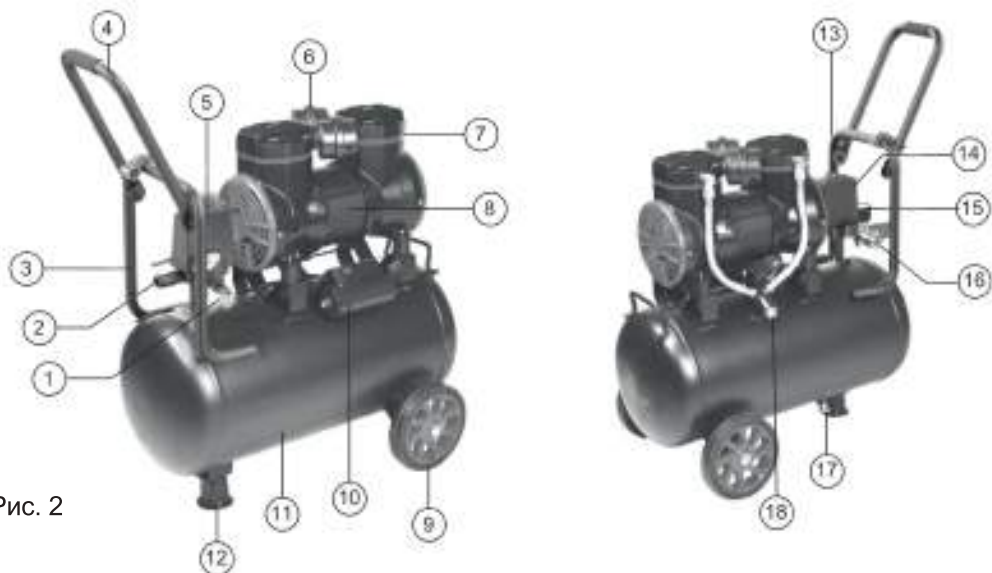


Рис. 2

- 1 – клапан предохранительный
- 2 – выходной разъем «елочка 8мм с вентилем»
- 3 – регулятор давления на выходе
- 4 – ручка
- 5 – манометр давления воздуха в ресивере
- 6 – фильтр воздушный
- 7 – блок поршневой
- 8 – мотор
- 9 – колесо
- 10 – крышка отсека конденсатора с кнопкой перезапуска

- 11 – ресивер
- 12 – ножка
- 13 – выключатель реле давления
- 14 – реле давления (прессостат)
- 15 – манометр давления воздуха на выходе
- 16 – разъем «рапид» для подключения пневмоинструмента
- 17 – клапан дренажный
- 18 – клапан обратный

Модель ACF 500-50S



Рис. 3

- 1 – выходной разъем «елочка 8мм с вентилем»
- 2 – разъем «рапид» для подключения пневмоинструмента
- 3 – манометр давления воздуха в ресивере
- 4 – реле давления (прессостат)
- 5 – фильтр воздушный
- 6 – блок поршневой
- 7, 16 – крышка отсека конденсатора с кнопкой перезапуска
- 8 – ресивер
- 9 – колесо

- 10 – клапан предохранительный
- 11 – мотор
- 12 – ручка
- 13 – выключатель реле давления
- 14 – регулятор давления на выходе
- 15 – манометр давления воздуха на выходе
- 16 – крышка отсека конденсатора с кнопкой перезапуска
- 17 – ножка
- 18 – клапан дренажный
- 19 – клапан обратный

Модель АCF 500-120S

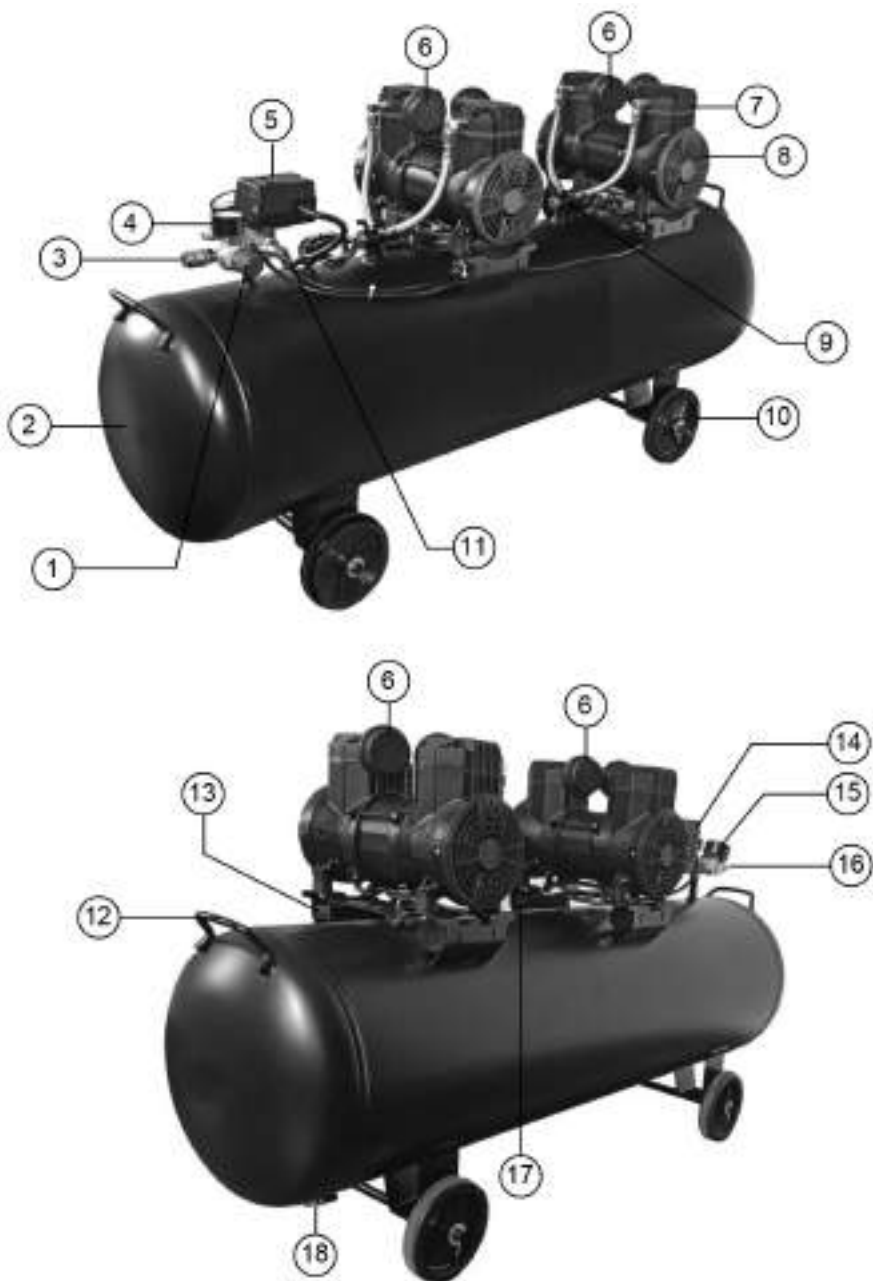


Рис.4

- 1 – регулятор давления на выходе
- 2 – ресивер
- 3 – разъем «рапид» для подключения пневмоинструмента
- 4 – манометр давления воздуха на выходе
- 5 – реле давления (прессостат)
- 6 – фильтр воздушный
- 7 – блок поршневой
- 8 – мотор
- 9 – клапан обратный
- 10 – колесо
- 11 – клапан предохранительный
- 12 – ручка
- 13, 17 – крышка отсека конденсатора с кнопкой перезапуска
- 14 – выключатель реле давления
- 15 – манометр давления воздуха в ресивере
- 16 – выходной разъем «елочка 8мм с вентилем»
- 18 – клапан дренажный

Принцип работы компрессора

Компрессорная группа – поршневого типа, одноступенчатая с воздушным охлаждением; предназначена для получения сжатого воздуха.

Однофазный двигатель приводит в действие прямой передачей (коаксиальная) поршни цилиндров компрессора. Сжатый воздух из цилиндров подаётся в ресивер, где достигает максимального давления – 8 бар. Реле давления отключает двигатель при достижении максимального давления в ресивере. К выходному штуцеру подключается пневмоинструмент. При снижении давления в ресивере ниже диапазона рабочего давления реле давления включает двигатель компрессора.

Ресивер – служит для сбора сжатого воздуха, устранения пульсации давления, отделения конденсата; является корпусом, на котором смонтированы узлы и детали компрессора.

Реле давления (прессостат) – служит для обеспечения работы компрессора в автоматическом режиме, поддержания давления в ресивере в заданных пределах.

Регулятор давления – служит для регулирования давления в диапазоне от 1 до 8 бар до требуемого рабочего в подсоединенных пневматических инструментах и является дополнительным устройством.

Клапан обратный – обеспечивает подачу сжатого воздуха только в направлении от узла компрессора к ресиверу.

Выходной штуцер (рапид или ёлочка) – предназначен для подачи воздуха потребителю.

Дренажный клапан – служит для слива конденсата из ресивера.

Воздушный фильтр – служит для очистки всасываемого воздуха и предохранения поршневой группы от пыли и посторонних частиц.

Манометр давления воздуха на выходе предназначен для контроля давления на выходе из редуктора.

Манометр давления воздуха в ресивере предназначен для контроля давления в ресивере.

Устройства автоматической защиты компрессора:

Предохранительный клапан – служит для сброса воздуха из ресивера при превышении максимально допустимого давления сжатого воздуха в ресивере.

Термозащита двигателя – установлена внутри обмотки статора, которая срабатывает, когда температура двигателя достигает критических значений. Компрессор вновь автоматически включается через 15-20 минут.

Автоматический предохранитель – служит для защиты от перегрузки компрессора. Предохранитель при перегрузки двигателя по току отключает электропитание компрессора. Предохранитель снабжен кнопкой для возврата в рабочее положение, расположенной на крышке конденсатора. После срабатывания предохранителя, подождите 15 минут и нажмите на кнопку предохранителя.

6. ПОДГОТОВКА К РАБОТЕ

Внимание! Перед началом использования, после хранения и (или) транспортировки при отрицательных температурах окружающего воздуха необходимо выдержать компрессор при положительной температуре до достижения допустимого эксплуатационного диапазона температур, но не менее 2 часов.

1. Распакуйте компрессор и комплектующие из упаковочной коробки.
2. Убедитесь, что компрессор не имеет механических повреждений.
3. Установите на компрессор транспортировочные колеса (для моделей ACF 300-24S, ACF 500-50S, ACF 500-120S) (рис. 5) и опорные ножки (кроме ACF 500-120S) (рис. 6).

ACF 300-24S, ACF 500-50S

ACF 500-120S

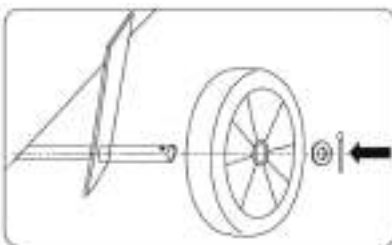
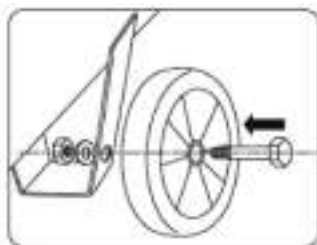


Рис. 5

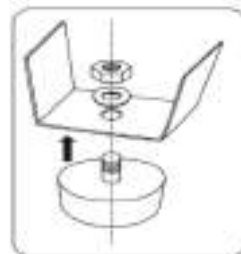


Рис. 6

4. Установите на каждый поршневой блок воздушный фильтр (Рис. 7).

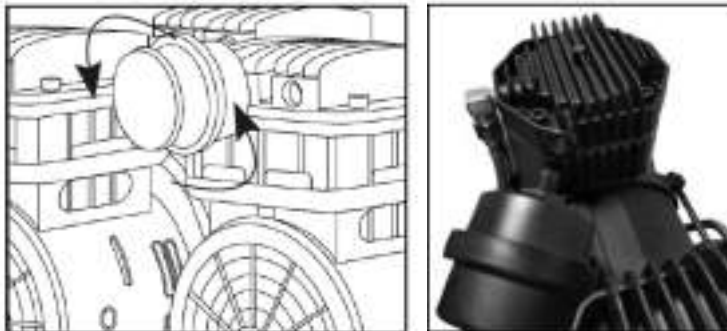


Рис. 7

5. Установите на компрессор ручки для перемещения (только для моделей ACF 200-8S, ACF 300-24S) (рис. 8)

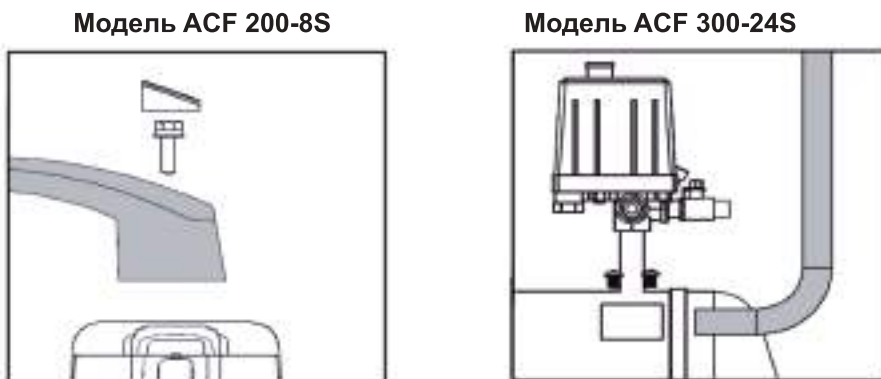


Рис. 8

7. ПУСК И ЭКСПЛУАТАЦИЯ

Внимание! Запрещается эксплуатация компрессора во взрывопожароопасных помещениях!

Внимание! Запрещается эксплуатация компрессора под воздействием атмосферных осадков!

Внимание! Режим работы компрессора – повторно-кратковременный S3 с продолжительностью включения (ПВ) до 50%, при продолжительности одного цикла в 10 мин., что означает 5 мин. работы и 5 мин. паузы. Допускается непрерывная работа компрессора не более 15 мин., но не чаще одного раза в течение 2-х часов.

Пуск компрессора

1. Проверьте, чтобы параметры входного напряжения для данного компрессора соответствовали фактическим параметрам электросети. Допустимые колебания входного напряжения составляют $\pm 5\%$.

2. Подключите вилку электрокабеля питания в соответствующую розетку, имеющую контакты заземления (рис. 9), предварительно проверив, что выключатель реле давления 2 (рис. 10, рис. 11) находится в положении выключено «О» (OFF).

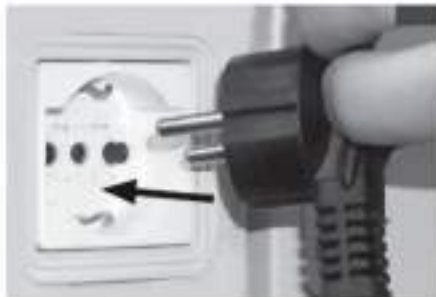


Рис. 9

3. Включите компрессор. Для моделей ACF-200-8S и ACF-300-24S потяните вверх выключатель реле давления в положение Вкл. (рис. 10). Для моделей ACF 500-50S и ACF 500-120S переведите рычаг выключателя реле давления в положение «Auto» (Рис. 11). Компрессор запустится и начнет накачивать воздух в ресивер. После достижения заданного верхнего уровня давления компрессор остановится. По мере расходования воздуха давление в ресивере падает и, когда оно достигает нижнего заданного уровня (разница между верхним и нижним уровнем давления 2 бар), компрессор автоматически включится.

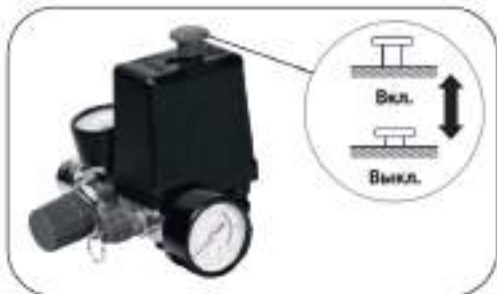


Рис. 10



Рис. 11

Регулировка давления на выходе

Давление на выходе регулируется регулятором давления. Вращая ручку редуктора по часовой стрелке, давление на выходе увеличивается, против – уменьшается (рис. 12).

Для визуального контроля давления на выходе используется манометр давления на выходе.

После регулировки выходного давления на редукторе необходимо зафиксировать ручку редуктора контргайкой (рис. 13).



Рис. 12



Контргайка

Рис. 13

Останов компрессора

Для останова компрессора нажмите на кнопку реле давления вниз в положение «Выкл» (для моделей ACF-200-8S и ACF-300-24S), переведите рычаг реле давления в положение «OFF» (для моделей ACF 500-50S и ACF 500-120S). После завершения работы с компрессором отключите его от электросети и стравите воздух из ресивера

8. ТЕХНИЧЕСКОЕ ОБСЛУЖИВАНИЕ

Внимание! Отключайте компрессор от электросети перед любыми работами по очистке и техническому обслуживанию.

Внимание! Перед техническим обслуживанием дождитесь, пока компрессор полностью остынет!

Внимание! Перед любыми работами по обслуживанию компрессора необходимо сбросить давление из ресивера.

Внимание! Нельзя чистить компрессор растворителями, легко воспламеняющимися или токсичными жидкостями.

Проверьте затяжку всех винтов, в особенности, в головной части узла. Контроль необходимо провести перед первым запуском компрессора.

Периодически протирайте корпус компрессора влажной ветошью, предварительно отключив компрессор от сети электропитания.

Регламент технического обслуживания				
Вид работы	Ежедневно	После первых 100 часов	Каждые 6 месяцев или через 100 часов работы	Ежегодно или через 300 часов работы
Воздушный фильтр	Проверить	-	Очистить/ Заменить	-
Слив конденсата	Еженедельно			
Затяжка болтов головки цилиндра	Перед первым запуском компрессора и далее ежегодно или через 300 часов работы			

Слив конденсата из ресивера

Не реже одного раза в неделю сливайте конденсат из ресивера через дренажный клапан.

Внимание! Если вода, которая сконденсировалась в ресивере, не удаляется, она может вызвать внутреннюю коррозию ресивера, что снизит срок эксплуатации компрессора.

1. Установить компрессор так, чтобы дренажный клапан смотрел вниз (рис.14).
2. Подставить под дренажный клапан сборную емкость.
3. Открутить против часовой стрелки дренажный клапан.
4. После слива конденсата завернуть дренажный клапан.



Рис. 14

Обслуживание воздушного фильтра

В зависимости от условий работы и загрязненности окружающего воздуха периодически чистите воздушный фильтр, но не реже, чем через каждые 100 часов работы. При необходимости, замените фильтрующий элемент на новый (грязный фильтр снижает КПД, а забитый фильтр способствует большему износу компрессора).

Чистка воздушного фильтра

1. Открутите корпус воздушного фильтра против часовой стрелки от поршневого блока компрессора.
2. Откройте крышку воздушного фильтра против часовой стрелки.
3. Извлеките фильтрующий элемент.
4. Продуйте фильтрующий элемент сжатым воздухом (не более 2 бар). Если фильтрующий элемент поврежден, замените его.
5. Соберите воздушный фильтр в обратной последовательности.

Примечание! Если компрессор имеет 2 и более поршневых блоков с отдельным фильтром на каждый блок, то чистку необходимо производить сразу всех фильтров.

Внимание! Запрещается эксплуатировать компрессор без установленного воздушного фильтра.

Чистка (замена) обратного клапана

Из-за износа или загрязнения обратного клапана он может не держать рабочее давление.

Для его чистки или замены необходимо (Рис. 14):

1. Вывернуть гаечным ключом шестигранную головку обратного клапана;
2. Очистить седловину и диск «D» из специальной резины. Если они изношены, то заменить обратный клапан на новый.
3. Поставить головку на место и аккуратно затянуть.

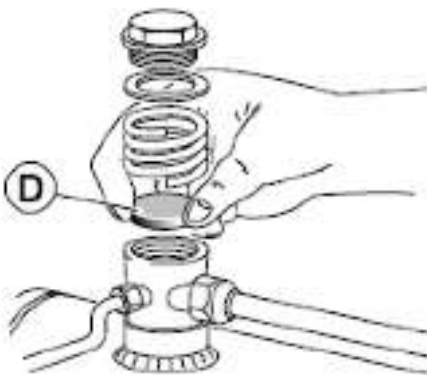


Рис. 15

9. ВОЗМОЖНЫЕ НЕИСПРАВНОСТИ И МЕТОДЫ ИХ УСТРАНЕНИЯ

Таблица 4

Неисправность	Вероятная причина	Метод устранения
Компрессор периодически включается без разбора воздуха из ресивера	1. Обратный клапан из-за износа или загрязнения не держит давление. 2. Нарушена герметизация резьбовых соединений трубопроводов.	1. Обратитесь в авторизованный сервисный центр для замены обратного клапана. 2. Проверьте затяжку резьбовых соединений трубопроводов.
Снижение КПД, время накачивания воздуха в ресивер увеличилось.	Загрязнился воздушный фильтр	Очистите воздушный фильтр
Компрессор не выключается после накачивания максимального давления (8 бар) в ресивер. Срабатывает предохранительный клапан	Неисправно реле давления.	Обратитесь в авторизованный сервисный центр для диагностики компрессора.
Компрессор включается, но двигатель не может набрать обороты.	Пониженное напряжение в электросети.	Используйте стабилизатор напряжения соответствующий мощности компрессора с учетом пусковых токов двигателя.
Компрессор не включается	1. Нет напряжения в сетевой розетке 2. Ресивер находится под давлением.	1. Проверьте напряжение в сетевой розетке. 2. Продолжайте работу с компрессором в штатном режиме.

10. ТРАНСПОРТИРОВКА И ХРАНЕНИЕ

Транспортировка

Компрессор в упаковке изготовителя можно транспортировать всеми видами крытого транспорта при температуре воздуха от минус 50 до плюс 50 °С и относительной влажности до 80% (при температуре плюс 25°С) в соответствии с правилами перевозки грузов, действующих на данном виде транспорта.

Хранение

Компрессор должен храниться в упаковке изготовителя в отапливаемом вентилируемом помещении при температуре от плюс 5 до плюс 40°С и относительной влажности до 80% (при температуре плюс 25°С).

11. УТИЛИЗАЦИЯ

Не выбрасывайте изделие и его компоненты вместе с бытовым мусором. Утилизируйте изделие согласно действующим правилам по утилизации промышленных отходов.

12. СРОК СЛУЖБЫ

Изделие относится к профессиональному классу. Срок службы 10 лет.

13. ДАННЫЕ О ПРОИЗВОДИТЕЛЕ, ИМПОРТЕРЕ, СЕРТИФИКАТЕ/ДЕКЛАРАЦИИ И ДАТЕ ПРОИЗВОДСТВА

Данные о производителе, импортере, официальном представителе, информация о сертификате или декларации, а так же информация о дате производства, находится в приложении №1 к паспорту изделия.

14. ГАРАНТИЙНЫЕ ОБЯЗАТЕЛЬСТВА

Гарантийный срок на изделие составляет 24 месяца с момента продажи Потребителю.

Срок службы изделия и комплектующих устанавливается производителем и указан в руководстве по эксплуатации (Паспорт).

В течение гарантийного срока покупатель имеет право на бесплатное устранение неисправностей, которые явились следствием производственных дефектов. Ремонт и экспертиза товара, при обнаружении недостатка, производится только в авторизованных сервисных центрах, актуальный перечень которых можно найти на сайте <https://elitech-tools.ru/sections/service>

Гарантийный ремонт производится по предъявлению документа приобретения и гарантийного талона, а при отсутствии - срок начала гарантии исчисляется со дня изготовления изделия.

Заменяемые по гарантии детали переходят в собственность мастерской.

Гарантийное обслуживание не распространяется на изделия, недостатки которых возникли вследствие:

- нарушения условий и правил эксплуатации, хранения и/или транспортировки изделия, а также при отсутствии или частичном отсутствии или повреждении маркировочного шильдика и/или серийного номера изделия;
- эксплуатации изделия с признаками неисправности (повышенный шум, вибра-

ция, сильный нагрев, неравномерное вращение, потеря мощности, снижение оборотов, сильное искрение, запах гари, нехарактерный выхлоп);

- механических повреждений (трещин, сколов, вмятин, деформаций и т.д.);
- повреждений, вызванных воздействием агрессивных сред, высоких температур или иных внешних факторов, при коррозии металлических частей;

- повреждений, вызванных сильным внутренним или внешним загрязнением, попаданием в изделие инородных предметов и жидкостей, материалов и веществ, засорение вентиляционных каналов (отверстий), масляных каналов, а также повреждения, наступившие вследствие перегрева, неправильного хранения, ненадлежащего ухода;

- естественного износа упорных, трущихся, передаточных деталей и материалов,
- вмешательства в работу или повреждения счётчика моточасов.

- перегрузки или неправильной эксплуатации. К безусловным признакам перегрузки изделия относятся (но не ограничиваясь): появление цветов побежалости, одновременный выход из строя сопряженных или последовательных деталей, например ротора и статора, выход из строя шестерни редуктора и якоря, первичной обмотки трансформатора, деформация или оплавление деталей, узлов изделия, или проводов электродвигателя под действием высокой температуры, а также вследствие несоответствия параметров электросети указанному в таблице номиналов для данного изделия;

- выхода из строя сменных приспособлений (звездочек, цепей, шин, форсунок, дисков, ножей кусторезов, газонокосилок и триммеров, лески и триммерных головок, защитных кожухов, аккумуляторов, свечей зажигания, топливных и воздушных фильтров, ремней, пилок, звездочек, цанг, сварочных наконечников, шлангов, пистолетов и насадок для моек высокого давления, элементов натяжения и крепления (болтов, гаек, фланцев), воздушных фильтров и т.п.), а также неисправности изделия, вызванные этими видами износа;

- несоблюдения требований к составу и качеству топливной смеси, повлекшему выход из строя поршневой группы (залегание поршневого кольца и/или наличие царапин и задиров на внутренней поверхности цилиндра и поверхности поршня, разрушение или оплавление опорных подшипников шатуна и поршневого пальца);

- недостаточного количества масла или не соответствием типа масла в картере у компрессоров, 4-х тактных двигателей (наличие царапин и задиров на шатуне, коленвале, даже при наличии датчика уровня масла);

- выхода из строя расходных и быстроизнашивающихся деталей, сменных приспособлений и комплектующих (стартеры, приводные шестерни, направляющие ролики, приводные ремни, колеса, резиновые амортизаторы, уплотнители, сальники, лента тормоза, защитные кожухи, поджигающие электроды, термопары, сцепления, смазка, угольные щетки, ведущие звездочки, сварочная горелка (сопла, наконечники и направляющие каналы), стволы, клапана моек высокого давления, и т. п.), а также на неисправности изделия, вызванные этими видами износа;

- вмешательства с повреждением шлицев крепежных элементов, пломб, защитных стикеров и т.п.;

Гарантия не распространяется:

- На изделие, в конструкцию которого были внесены изменения и дополнения;
- На изделия бытового назначения, используемые для предпринимательской деятельности или в профессиональных, промышленных целях (согласно назначению в руководстве по эксплуатации);
- На профилактическое и техническое обслуживание изделия (смазку, промывку, чистку, регулировку и т.д.);
- Неисправности изделия, возникшие вследствие использования принадлежностей, сопутствующих и запасных частей, которые не являются оригинальными;



ГАРАНТИЙНЫЙ ТАЛОН

Наименование изделия: _____

Модель: _____

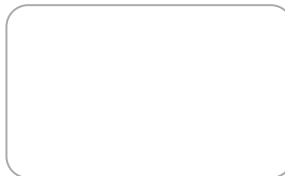
Артикул модели: _____

Дата выпуска: _____

Серийный номер: _____

Дата продажи: _____

Штамп торговой организации:



ОТРЫВНОЙ ТАЛОН № _____
(заполняется сервисным центром)

Дата приемки _____

Сервисный центр _____

Номер заказ-наряда _____

Дата выдачи _____

Подпись клиента _____

Штамп сервисного центра

ОТРЫВНОЙ ТАЛОН № _____
(заполняется сервисным центром)

Дата приемки _____

Сервисный центр _____

Номер заказ-наряда _____

Дата выдачи _____

Подпись клиента _____

Штамп сервисного центра

ОТРЫВНОЙ ТАЛОН № _____
(заполняется сервисным центром)

Дата приемки _____

Сервисный центр _____

Номер заказ-наряда _____

Дата выдачи _____

Подпись клиента _____

Штамп сервисного центра



ШАНОЎНЫ ПАКУПНІК!

Дзякуем, што выбралі прадукцыю ELITECH! Мы рэкамендуем Вам уважліва азнаёміцца з дадзенай інструкцыяй і дбайна выконваць парады, якія тычацца мераў бяспекі, эксплуатацыі і тэхнічнага абслугоўвання абсталявання.

Аktуальная інфармацыя, якая змешчана ў інструкцыі, грунтуецца на тэхнічных характарыстыках, дзейных на момант яе выпуску.

Гэты пашпарт змяшчае інфармацыю, неабходную і дастатковую для надзейнай і бяспечнай эксплуатацыі вырабу.

У сувязі з пастаяннай працай па ўдасканаленні прадукцыі вытворца пакідае за сабою права ўносіць змены ў канструкцыю, якія не ўплываюць на надзейнасць вырабу і бяспеку яго эксплуатацыі, без дадатковага апавяшчэння карыстальніка.

ЗМЕСТ

1. Прызначэнне	26
2. Асноўныя правілы тэхнікі бяспекі	26
3. Тэхнічныя характарыстыкі	28
4. Апісанне кампрэсара	29
5. Камплектацыя	29
6. Падрыхтоўка да працы	34
7. Пуск і эксплуатацыя	35
8. Тэхнічнае абслугоўванне	37
9. Магчымыя няспраўнасці і метады іх ліквідацыі	40
10. Транспарціроўка і захоўванне	40
11. Утылізацыя	41
12. Тэрміны эксплуатацыі	41
13. Дадзеныя вытворцы, імпарцёра, сертыфіката/дэкларацыі і дата выпуску	41
14. Гарантыйныя абавязацельствы	41

1. ПРЫЗНАЧЭННЕ

Кампрэсар прызначаны для падачы сціснутага паветра. Кампрэсар выкарыстоўваецца для працы з пнеўмаінструментам, фарбапультамі, мавільнымі і прадзімальнымі пісталетамі, пісталетамі для накачкі шын і іншым пнеўматычным абсталяваннем.

Кампрэсар разлічаны на сціск толькі атмасфернага паветра. Выкарыстанне кампрэсара для сціску іншых газаў не дапускаецца.

Выкарыстанне кампрэсара не па прызначэнні забаронена.

2. АСНОўНЫЯ ПРАВІЛЫ ТЭХНІКІ БЯСПЕКІ

УВАГА! Перад пачаткам працы ўважліва прачытайце правілы тэхнікі бяспекі, прыведзеныя ў гэтым кіраўніцтве, і строга выконвайце іх.

Працоўнае месца

- Захоўвайце працоўнае месца чыстым і добра асветленым
 - Не ўстанаўлівайце кампрэсар у моцна запыленым месцы, каб пазбегнуць хуткага засмечвання паветранага фільтра.
 - Не эксплуатауйце кампрэсар, калі ён усталяваны з нахілам больш за 15°.
 - Усталёўвайце кампрэсар на адлегласці не меней 50 см ад любой перашкоды, якая можа абмежаваць мінанне паветра, а, такім чынам, астуджэнне кампрэсара.
- Не дапушчайце да працоўнага кампрэсара дзяцей і жывёл, а таксама людзей, якія не вывучылі правілы тэхнікі бяспекі пры працы з кампрэсарам.

Электрабяспека

- Не ўсталёўвайце кампрэсар пад дажджом ці ў асяроддзі з падвышанай вільготнасцю. Пранікненне вільгаці ў рухавік кампрэсара стварае рызыку паразы электрычным токам.
- Падлучайце кампрэсар да разеткі электрасілкавання з кантактам зазямлення.
- Сачыце за спраўнасцю электракабеля харчавання, пазбягайце ўздзеяння механічных нагузак на электракабель. Пашкоджаны электракабель харчавання варта неадкладна замяніць.
- Пры выкарыстанні сеткавага падаўжальніка даўжыня яго кабеля не павінна перавышаць 5м, а яго сячэнне павінна быць не менш за 2,5мм.кв.
- Заўсёды выключаіце кампрэсар толькі пры дапамозе выключальніка, размешчанага на прэсастаце. Ніколі не выключаіце кампрэсар, вымаючы вілку з разеткі.

Персанальная бяспека

- Пры працы з кампрэсарам будзьце ўважлівыя. Не выкарыстоўвайце кампрэсар у стане алкагольнага ап'янення, у стомленым стане, а таксама пад уздзеяннем наркатычных сродкаў і медыкаментаў.
- Пры працы выкарыстоўвайце сродкі індывідуальнай абароны (акуляры, навушнікі, пальчаткі, рэспіратар)
- Пазбягайце выпадковага ўключэння кампрэсара. Пераканайцеся, што на кнопцы выключальніка і электракабелі харчавання адсутнічаюць механічныя пашкодванні.
- Не дакранайцеся да поршневага блока кампрэсара і трубы-ахаладжальніку. Гэтыя дэталі кампрэсара моцна награвваюцца і могуць стаць прычынай апёкаў.
- Забараняецца пакідаць без нагляду кампрэсар, падлучаны да электрасеткі.

Правілы тэхнікі бяспекі для кампрэсараў

- Забараняецца эксплуатаваць кампрэсар без паветранага фільтра.
- Кампрэсар павінен быць скарыстаны выключна як крыніца тэхнічнага сціснутага паветра. Любое іншае ўжыванне кампрэсара выключаецца.
- Забараняецца перавозіць (перамяшчаць) кампрэсар з рэсіверам пад ціскам.
- Выключайце кампрэсар чырвонай кнопкай рэле ціску.
- Забараняецца накіроўваць брую паветра на людзей ці жывёл.
- Забараняецца рэгуляваць завадскія налады рэле ціску (прэсастата) і ахоўнага клапана. Рэгуляванне рэле ціску павінна рабіцца кваліфікаваным спецыялістам у аўтарызаваным сэрвісным цэнтры.
- Не выкарыстоўвайце кампрэсар пры тэмпературы навакольнага паветра ніжэй за +4°C (мяжа тэмп. +4°C да + 45°C).
- Не выконвайце фарбавальныя работы ў замкнёных памяшканнях без рэспіратара або паблізу адкрытага полымя.

Крытэрыі гранічнага стану

Увага! Пры ўзнікненні старонніх шумоў пры працы выраба, пашкоджанняў паветраправода, механічных пашкоджанняў корпуса рэле ціску і рэсівера, пашкоджанняў ізаляцыі электракабеля, неабходна неадкладна выключыць выраб і звярнуцца ў аўтарызаваны сэрвісны цэнтр для ліквідацыі няспраўнасцяў.

Папераджальныя знакі, якія выкарыстоўваюцца на кампрэсары:



- Уважліва прачытайце кіраўніцтва па эксплуатацыі.



- Выкарыстоўвайце сродкі абароны органаў зроку і слыху.



- **Увага!** Небяспека паразы электрычным токам.



- **Увага!** Устаноўка з аўтаматычным кіраваннем.
Можа ўключыцца без папярэджання.



- **Увага!** Гарачая паверхня. Не дакранацца!

3. ТЭХНІЧНЫЯ ХАРАКТАРЫСТЫКІ

Табліца 1

Параметры / Мадэль	ACF 200-8S	ACF 300-24S	ACF 500-50S	ACF 500-120S
Магутнасць, кВт	1	1,5	2,9	2,9
Аб'ём рэсівера, л	8	24	50	120
Прадукцыйнасць, л / мін	200	300	500	500
Максімальны ціск, бар	8	8	8	8
Тып кампрэсара	безмасляны	безмасляны	безмасляны	безмасляны
Прывад	кааксіяльны	кааксіяльны	кааксіяльны	кааксіяльны
Коль-ць выхадаў, шт	1	2	2	2
Тып раздыма	рапід	рапід/ёлачка	рапід/ёлачка	рапід/ёлачка
Коль-ць цыліндраў, шт	2	2	4	4
Клас абароны	IP20	IP20	IP20	IP20
Напружанне сеткі, В	230	230	230	230
Узровень шуму, дБ (а)	65	70	70	70
Габарытныя памеры, мм	440x170x490	550x310x580	680x355x600	1260x330x650
Маса, кг	11,7	19,6	36,5	54,5

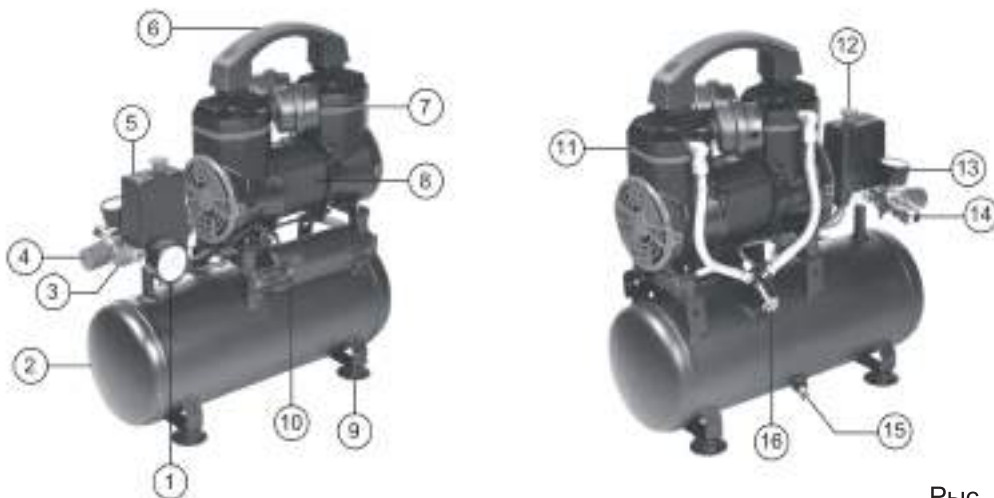
4. КАМПЛЕКТАЦЫЯ

Табліца 2

Параметры / Мадэль	ACF 200-8S	ACF 300-24S	ACF 500-50S	ACF 500-120S
Кампрэсар	1	1	1	1
Фільтр паветраны	2	2	4	4
Колы з крапяжом	-	2	2	4
Стойкі гумовыя з крапяжом	4	1	2	-
Пашпарт выраба	1	1	1	1

5. АПІСАННЕ КАМПРЭСАРА

Мадэль ACF 200-8S

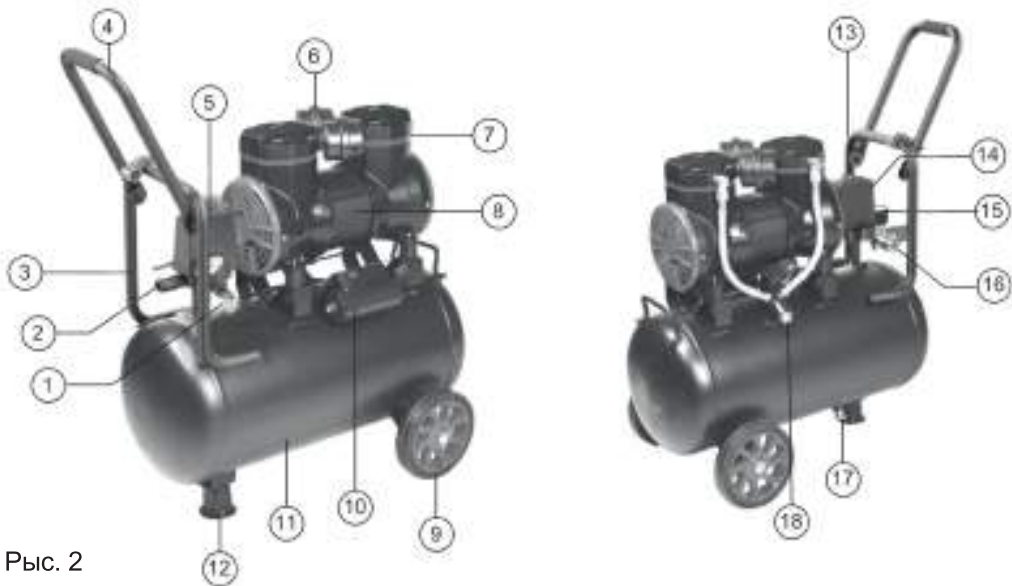


Рys. 1

1 – манометр ціску паветра ў рэсіверы
 2 – рэсівер
 3 – клапан ахоўны
 4 – рэгулятар ціску на выхадзе
 5 – рэле ціску (прэсастат)
 6 – ручка
 7 – фільтр паветраны
 8 – матар
 9 – ножка

10 – крышка адсека кандэнсатара з кнопкай перазапуску
 11 – блок поршневы
 12 – выключальнік рэле ціску
 13 – манометр ціску паветра на выхадзе
 14 – раз'ём рапід для падлучэння пнеў-маінструмента
 15 – клапан дрэнажны
 16 – клапан зваротны

Мадэль ACF 300-24S



Рыс. 2

1 – клапан ахоўны
 2 – выхадны раз’ём «ялінка 8мм з вентылем»
 3 – рэгулятар ціску на выхадзе
 4 – ручка
 5 – манометр ціску паветра ў рэсіверы
 6 – фільтр паветраны
 7 – блок поршневы
 8 – матар
 9 – кола
 10 – крышка адсека кандэнсатара з кнопкай перазапуску
 11 – рэсівер

12 – ножка
 13 – выключальнік рэле ціску
 14 – мрэле ціску (прэсастат)
 15 – манометр ціску паветра на выхадзе
 16 – раз’ём рапід для падлучэння пнеўмаінструмента
 17 – клапан дрэнажны
 18 – клапан зваротны

Мадэль ACF 500-50S



Рыс. 3

- 1 – выхадны раз’ём «ялінка 8мм з вентылем»
- 2 – раз’ём рапід для падлучэння пнеўмаінструмента
- 3 – манометр ціску паветра ў рэсіверы
- 4 – рэле ціску (прэсастат)
- 5 – фільтр паветраны
- 6 – блок поршневы
- 7, 16 – крышка адсека кандэнсатара з кнопкай перазапуску
- 8 – рэсівер
- 9 – кола
- 10 – клапан ахоўны

- 11 – матар
- 12 – ручка
- 13 – выключальнік рэле ціску
- 14 – рэгулятар ціску на выхадзе
- 15 – манометр ціску паветра на выхадзе
- 17 – ножка
- 18 – клапан дрэнажны
- 19 – клапан зваротны

Модель АСF 500-120S

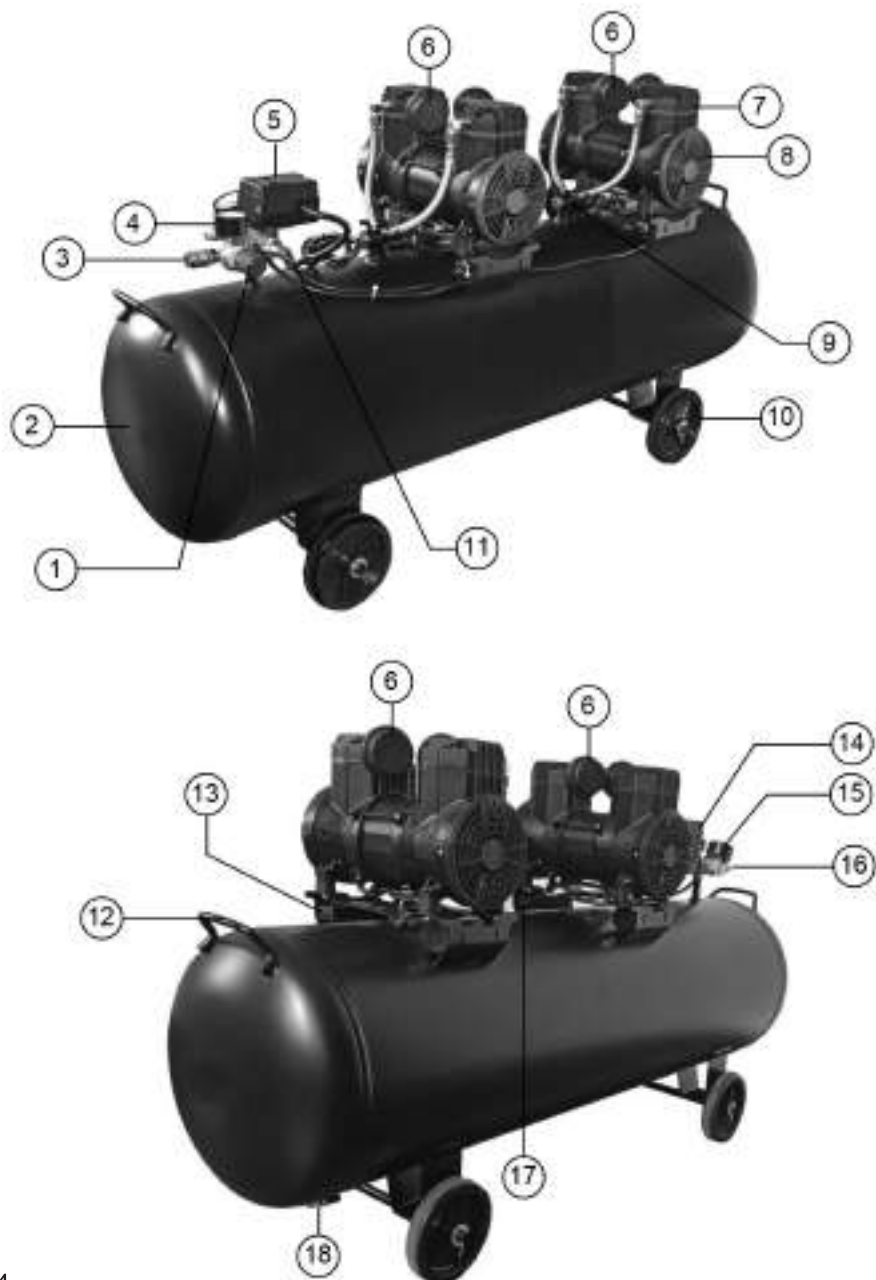


Рис. 4

- | | |
|--|--|
| 1 – рэгулятар ціску на выхадзе | 10 – кола |
| 2 – рэсівер | 11 – клапан ахоўны |
| 3 – раз’ём рапід для падлучэння пнеў-
маінструмента | 12 – ручка |
| 4 – манометр ціску паветра на выхадзе | 13, 17 – крышка адсека кандэнсатара з
кнопкай перазапуску |
| 5 – рэле ціску (прэсастат) | 14 – выключальнік рэле ціску |
| 6 – фільтр паветраны | 15 – манометр ціску паветра ў рэсіверы |
| 7 – блок поршневы | 16 – выхадны раз’ём «ялінка 8мм з вен-
тылем» |
| 8 – матор | 18 – клапан дрэнажны |
| 9 – клапан зваротны | |

Прынцып працы кампрэсара

Кампрэсарная група-поршневага тыпу, аднаступенны з паветраным астуджэннем; прызначана для атрымання сціснутага паветра.

Аднафазны рухавік прыводзіць у дзеянне прамой перадачай (кааксіяльная) поршні цыліндраў кампрэсара. Сціснутае паветра з цыліндраў падаецца ў рэсівер, дзе дасягае максімальнага ціску – 8 бар. Рэле ціску адключае рухавік пры дасягненні максімальнага ціску ў рэсіверы. Да выхаднога штуцэру падключаецца пнеўмаінструмент. Пры зніжэнні ціску ў рэсіверы ніжэй дыяпазону працоўнага ціску рэле ціску ўключае рухавік кампрэсара.

Рэсівер-служыць для збору сціснутага паветра, ліквідацыі пульсацыі ціску, аддзялення кандэнсату; з’яўляецца корпусам, на якім змантаваныя вузлы і дэталі кампрэсара.

Рэле ціску (прэсостат) – служыць для забеспячэння працы кампрэсара ў аўтаматычным рэжыме, падтрымання ціску ў рэсіверы ў зададзеных межах.

Рэгулятар ціску-служыць для рэгулявання ціску ў дыяпазоне ад 1 да 8 бар да патрабаванага працоўнага ў падлучаных пнеўматычных інструментах і з’яўляецца дадатковай прыладай.

Клапан зваротны-забяспечвае падачу сціснутага паветра толькі ў напрамку ад вузла кампрэсара да рэсівера.

Выхадны штуцэр (рапід або ялінка) – прызначаны для падачы паветра спажыўцу.
Дрэнажны клапан-служыць для зліву кандэнсату з рэсівера.

Паветраны фільтр-служыць для ачысткі ўсмоктавальнага паветра і засцярогі поршневай групы ад пылу і старонніх часціц.

Манометр ціску паветра на выхадзе прызначаны для кантролю ціску на выхадзе з рэдуктара.

Манометр ціску паветра ў рэсіверы прызначаны для кантролю ціску ў рэсіверы.

Прылады аўтаматычнай абароны кампрэсара:

Ахоўны клапан-служыць для скіду паветра з рэсівера пры перавышэнні максімальна дапушчальнага ціску сціснутага паветра ў рэсіверы.

Тэрмаахова рухавіка-ўстаноўлена ўнутры абмоткі статора, якая спрацоўвае, калі тэмпература рухавіка дасягае крытычных значэнняў. Кампрэсар зноў аўтаматычна ўключаецца праз 15-20 хвілін.

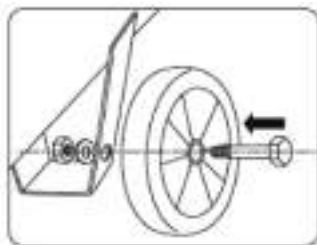
Аўтаматычны засцерагальнік-служыць для абароны ад перагрузкі кампрэсара. Засцерагальнік пры перагрузкі рухавіка па току адключае электрасілкаванне кампрэсара. Засцерагальнік забяспечаны кнопкай для вяртання ў працоўнае становішча, размешчанай на вечка кандэнсатора. Пасля спрацоўвання засцерагальніка, пачакайце 15 хвілін і націсніце на кнопку засцерагальніка

6. ПАДРЫХОЎКА ДА ПРАЦЫ

Увага! Перад пачаткам выкарыстання, пасля захоўвання і (або) транспарціроўкі пры адмоўных тэмпературах навакольнага паветра неабходна вытрымаць кампрэсар пры станоўчай тэмпературы да дасягнення дапушчальнага эксплуатацыйнага дыяпазону тэмператур, але не менш 2 гадзін.

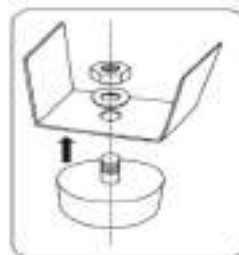
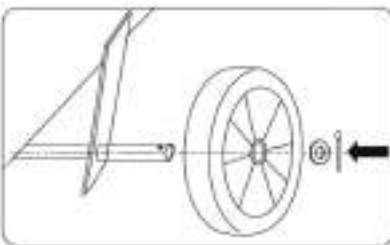
1. Распакуйце кампрэсар і камплектуючыя з упаковачнай каробкі.
2. Пераканайцеся, што кампрэсар не мае механічных пашкоджанняў.
3. Усталюйце на кампрэсар транспарціровачныя колы (для мадэляў ACF 300/24S, ACF 500-50S, ACF 500-120S) (рыс. 5) і апорныя ножкі (акрамя ACF 500-120S) (рыс. 6).

ACF 300-24S, ACF 500-50S



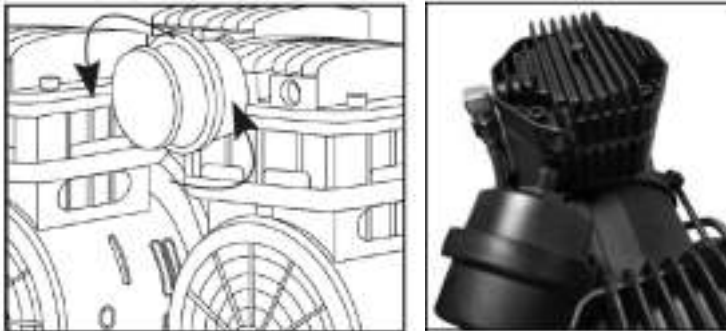
Рыс. 5

ACF 500-120S



Рыс. 6

4. Устанавіце на кожны поршневы блок паветраны фільтр (рыс. 7).



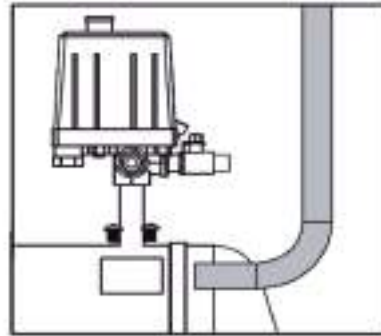
Рыс. 7

5. Усталюеце на кампрэсар ручку для перамяшчэння (толькі для мадэляў ACF 200-8S, ACF 300-24S) (рыс. 8)

Мадэль ACF 200-8S



Мадэль ACF 300-24S



Рыс. 8

7. ПУСК І ЭКСПЛУАТАЦЫЯ

Увага! Забараняецца эксплуатацыя кампрэсара ва выбухова-пажаранебяспечных памяшканнях!

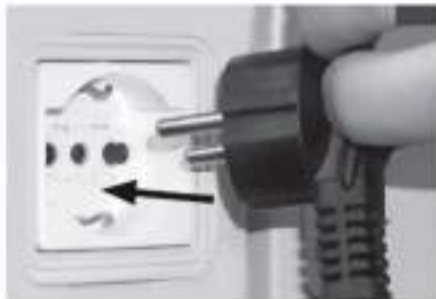
Увага! Забараняецца эксплуатацыя кампрэсара пад уздзеяннем атмасферных ападкаў!

Увага! Рэжым працы кампрэсара паўторна-кароткачасовы S3 з працягласцю ўключэння (ПЎ) да 50%, пры працягласці аднаго цыклу ў 10 мін., што азначае 5 мін. працы і 5 мін. паўзы. Дапускаецца бесперапынная праца кампрэсара не больш за 15 мін., але не часцей за адзін раз на працягу 2-х гадзін.

Пуск кампрэсара

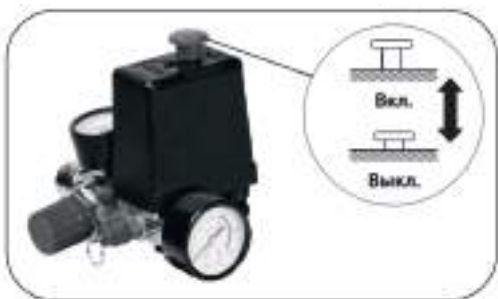
1. Праверце, каб параметры ўваходнай напругі для дадзенага кампрэсара адпавядалі фактычным параметрам электрасеткі. Дапушчальныя ваганні ўваходнай напругі складаюць $\pm 5\%$.

2. Падлучыце вілку электракабеля сілкавання ў адпаведную разетку, якая мае кантакты заземлення (рыс. 9), папярэдне праверыўшы, што выключальнік рэле ціску 2 (рыс. 10, рыс. 11) знаходзіцца ў становішчы выключана «O» (OFF).



Рыс. 9

3. Уключыце кампрэсар. Для мадэляў ACF-200-8S і ACF-300-24S пацягнуце ўверх выключальнік рэле ціску ў становішча Укл. (рыс. 10). Для мадэляў ACF 500-50S і ACF 500-120S перавядзіце рычаг выключальніка рэле ціску ў становішча «Auto» (Рыс. 11). Кампрэсар запусціцца і пачне напампоўваць паветра ў рэсівер. Пасля дасягнення зададзенага верхняга ўзроўню ціску кампрэсар спыніцца. Па меры расходвання паветра ціск у рэсіверы падае і, калі яно дасягае ніжняга зададзенага ўзроўню (розніца паміж верхнім і ніжнім узроўнем ціску 2 бар), кампрэсар аўтаматычна ўключыцца.



Рыс. 10



Рыс. 11

Рэгулёўка ціску на выхадзе

Ціск на выхадзе рэгулюецца рэгулятарам ціску. Круцячы ручку рэдуктара па гадзіннікавай стрэлцы, ціск на выхадзе павялічваецца, супраць - памяншаецца (рыс. 12).

Для візуальнага кантролю ціску на выхадзе выкарыстоўваецца манометр ціску на выхадзе.

Пасля рэгулявання выхаднага ціску на рэдуктары неабходна зафіксаваць ручку рэдуктара контргайкай (рыс. 13).



Рыс. 12



Контргайка

Рыс. 13

Прыпынак кампрэсара

Для супыну кампрэсара націсніце на кнопку рэле ціску ўніз у становішча «Выкл» (для мадэляў ACF-200-8S і ACF-300-24S), перавядзіце рычаг рэле ціску ў становішча «OFF» (для мадэлі ACF 500-50S і ACF 500-120S). Пасля завяршэння працы з кампрэсарам адключыце яго ад электрасеткі і стравіце паветра з рэсівера.

8. ТЭХНІЧНАЕ АБСЛУГОЎВАННЕ

Увага! Адключайце кампрэсар ад электрасеткі перад любымі працамі па ачыстцы і тэхнічным абслугоўванні.

Увага! Перад тэхнічным абслугоўваннем дачакайцеся, пакуль кампрэсар поўнасна астыне!

Увага! Перад любымі працамі па абслугоўванні кампрэсара неабходна скінуць ціск з рэсівера.

Увага! Нельга чысціць кампрэсар растваральнікамі, лёгка якія запальваюцца ці таксічнымі вадкасцямі.

Праверце зацяжку ўсіх шруб, асабліва, у галаўной частцы вузла. Кантроль неабходна правесці перад першым запускам кампрэсара.

Перыядычна працірайце корпус кампрэсара вільготной анучай, папярэдне адключыўшы кампрэсар ад сеткі электрасілкавання.

Рэгламент тэхнічнага абслугоўвання				
Від працы	Штодня	Пасля першых 100 гадзін	Кожныя 6 месяцаў ці праз 100 гадзін працы	Штогод ці праз 300 гадзін працы
Паветраны фільтр	Праверыць	-	Ачысціць/ Замяніць	-
Зліў кандэнсату	Штотыдзень			
Зацяжка балтоў галоўкі цыліндру	Перад першым запускам кампрэсара і далей штогод ці праз 300 гадзін працы			

Зліў кандэнсату з рэсівера

Не радчэй за адзін раз у тыдзень злівайце кандэнсат з рэсівера праз дрэнажны клапан.

Увага! Калі вада, якая скандэнсавалася ў рэсіверы, не выдаляецца, яна можа выклікаць унутраную карозію рэсівера, што зменшыць тэрмін эксплуатацыі кампрэсара.

1. Устанавіць кампрэсар так, каб дрэнажны клапан глядзеў уніз (Рыс.14).
2. Падставіць пад дрэнажны клапан зборную ёмістасць.
3. Адкруціць супраць гадзіннікавай стрэлкі дрэнажны клапан.
4. Пасля зліву кандэнсату загарнуць дрэнажны клапан.



Рыс. 14

Абслугоўванне паветранага фільтра

У залежнасці ад умоў працы і забруджанасці навакольнага паветра перыядычна чысціце паветраны фільтр, але не радчэй, чым праз кожныя 100 гадзін працы. Пры неабходнасці, заменіце элемент які фільтруе на новы (брудны фільтр змяншае КҚД, а забіты фільтр спрыяе большаму зносу кампрэсара).

Чыстка паветранага фільтра

1. Адкруціце корпус паветранага фільтра супраць гадзіннікавай стрэлкі ад поршневага блока кампрэсара.
 2. Адкрыўце крышку паветранага фільтра супраць гадзіннікавай стрэлкі.
 3. Дастаньце фільтруючы элемент.
 4. Прадуйце фільтруючы элемент сціснутым паветрам (не больш за 2 бар).
- Калі элемент які фільтруе пашкоджаны, замяніце яго.
5. Збярыце паветраны фільтр у зваротнай паслядоўнасці.

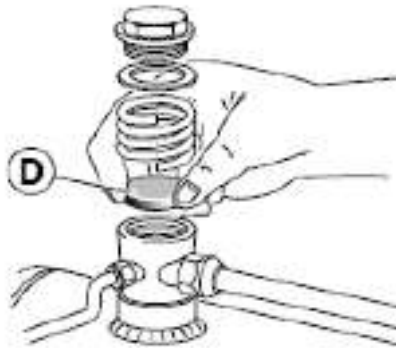
Заўвага! Калі кампрэсар мае 2 і больш поршневых блокаў з асобным фільтрам на кожны блок, то чыстку неабходна вырабляць адразу ўсіх фільтраў.

Увага! Забараняецца эксплуатаваць кампрэсар без усталяванага паветранага фільтра.

Чыстка (замена) зваротнага клапана

З-за зносу ці забруджванні зваротнага клапана ён можа не трымаць працоўны ціск. Для яго чысткі або замены неабходна (Рыс. 15):

1. Вывярнуць гаечным ключом шасціграннай галоўку зваротнага клапана;
2. Ачысціць седлавіну і дыск «D» са спецыяльнай гумы. Калі яны зношаныя, то замяніць зваротны клапан на новы.
3. Паставіць галоўку на месца і акуратна зацягнуць.



Рыс. 15

9. МАГЧЫМЫЯ НЯСПРАЎНАСЦІ І МЕТАДЫ ІХ ЛІКВІДАЦЫІ

Табліца 4

Няспраўнасць	Верагодная прычына	Метад ухілення
Кампрэсар перыядычна ўключаецца без разбору паветра з рэсівера.	1. Зваротны клапан з-за зносу або забруджвання не трымае ціск. 2. Парушана герметызацыя разьбовых злучэнняў трубаправодаў	1. Зварніцеся ў аўтарызаваны сэрвісны цэнтр для замены зваротнага клапана. 2. Праверце зацяжку разьбовых злучэнняў трубаправодаў.
Зніжэнне КҚД, час напампоўвання паветра ў рэсівер павялічылася.	Забрудзіўся паветраны фільтр	Ачысціце паветраны фільтр.
Кампрэсар ня выключаецца пасля напампоўвання максімальнага ціску (8 бар) у рэсівер. Спрацоўвае ахоўны клапан.	Няспраўна рэле ціску	Зварніцеся ў аўтарызаваны сэрвісны цэнтр для дыягностыкі кампрэсара.
Кампрэсар ўключаецца, але рухавік не можа набраць абароты.	Паніжанае напружанне ў электрасеткі.	Выкарыстоўвайце стабілізатар напругі адпаведны магутнасці кампрэсара з улікам пусковых токаў рухавіка.
Кампрэсар не ўключаецца	1. Няма напружання ў сеткавай разетцы 2. Рэсівер знаходзіцца пад ціскам	1. Праверце напружанне ў сеткавай разетцы. 2. Працягвайце працу з кампрэсарам ў штатным рэжыме.

10. ТРАНСПАРЦІРОЎКА І ЗАХОЎВАННЕ

Транспарціроўка

Электраінструмент у пакаванні вытворцы можна транспартаваць усімі відамі крытага транспарту пры тэмпературы паветра ад мінус 50 да плюс 50 °С і адноснай вільготнасці да 80% (пры тэмпературы плюс 25°С) У адпаведнасці з правіламі перавозкі грузаў, якія дзейнічаюць на дадзеным выглядзе транспарту.

Захоўванне

Электраінструмент павінен захоўвацца ў ўпакоўцы вытворцы ў ацэпленым вентыляваным памяшканні пры тэмпературы ад плюс 5 да плюс 40°С і адноснай вільготнасці да 80% (пры тэмпературы плюс 25°С).

11. УТЫЛІЗАЦЫЯ

Не выкідайце электраінструмент і яго кампаненты разам з бытавым смеццем. Утылізуйце электраінструмент згодна з дзейнымі правіламі па ўтылізацыі прамысловых адыходаў.

11. ТЭРМІН СЛУЖБЫ

Выраб ставіцца да прафесійнага класа. Тэрмін службы 10 гадоў.

13. ДАДЗЕННЯ АБ ВЫТВОРЦУ, ІМПАРЦЁРЫ І СЕРТЫФІКАЦЕ

Дадзеныя аб вытворцу, імпартэры, афіцыйным прадстаўніку, інфармацыя аб сертыфікацыі або дэкларацыі, а таксама інфармацыя пра дату вытворчасці, знаходзіцца ў дадатку №1 да пашпарта вырабы.

14. ГАРАНТЫЙНЫЯ АБАВЯЗАЦЕЛЬСТВЫ

Гарантыйны тэрмін на выраб складае 24 месяцы з моманту продажу Спажыўцу.

Тэрмін службы вырабу і камплектуючых вызначае вытворца, ён пазначаны ў інструкцыі па эксплуатацыі (Пашпарт).

На працягу гарантыйнага тэрміну пакупнік мае права на бясплатнае выпраўленне няспраўнасцяў, якія сталі наступствам вытворчых дэфектаў. Ремонт і экспертызу тавару, пры выяўленні загану, робяць толькі ў аўтарызаваных сэрвісных цэнтрах, актуальны пералік якіх можна знайсці на сайце <https://elitech-tools.ru/sections/service>

Гарантыйны ремонт выконваюць пасля прад'яўлення дакумента набыцця і гарантыйнага талона, а пры адсутнасці - тэрмін пачатку гарантыі адлічваець са дня выпуску вырабу.

Замененыя па гарантыі дэталі пераходзяць ва ўласнасць майстэрні.

Гарантыйнае абслугоўванне не распаўсюджваецца на вырабы, дэфекты якіх узніклі з прычыны:

- парушэнні ўмоў і правілаў эксплуатацыі, захоўвання і/або транспартавання

вырабу, а таксама пры адсутнасці або частковай адсутнасці, або пашкоджанні маркіравальнай шыльдачкі і/або серыйнага нумара вырабу;

- эксплуатацыі вырабу з прыкметамі няспраўнасці (падвышаны шум, вібрацыя, моцны нагрэў, нераўнамернае кручэнне, страта магутнасці, зніжэнне абаротаў, моцнае іскрэнне, пах гару, нехарактэрны выхлоп);

- механічных пашкоджанняў (расколін, сколаў, увагнутасцяў, дэфармацый і г.д.);

- пашкоджанняў, выкліканых уздзеяннем агрэсіўнага асяродку, высокіх тэмператур ці іншых вонкавых фактараў, пры карозіі металічных частак;

- пашкоджанняў, выкліканых моцным унутраным або знешнім забруджваннем, трапленнем у выраб іншародных прадметаў і вадкасцяў, матэрыялаў і рэчываў, запарушванне вентыляцыйных каналаў (адтулін), алейных каналаў, а таксама пашкоджанні, якія выніклі з прычыны перагрэву, няправільнага захоўвання, неналежага догляду;

- натуральнага зносу апорных дэталей, тых, якія труцца, дэталей перадачковых механізмаў і матэрыялаў,

- ўмяшальніцтва ў працу або пашкоджанні лічыльніка мотагадзін.

- перагрузкі ці няправільнай эксплуатацыі. Безумоўнымі прыкметамі перагрузкі вырабу з'яўляюцца (але гэта не вычарпальныя прыкметы): праяўленне пабегласці колераў, адначасовае выведзенне з ладу спалучаных ці паслядоўных дэталей, напрыклад ротара і статара, выведзенне з ладу шасцерні рэдуктара і якара, першаснай абмоткі трансфарматара, дэфармацыя ці аплаўленне дэталей, ці дратоў электрарухавіка пад уздзеяннем высокай тэмпературы, а таксама з прычыны неадпаведнасці параметраў электрасеткі паказанаму ў табліцы наміналаў для дадзенага вырабу;

- выхаду са строю зменных прыстасаванняў (зорачак, ланцугоў, шын, фарсунак, дыскаў, нажоў кустарэзаў, газонакасілак і трымераў, лёскі і трымерных галовак, ахоўных кажухоў, акумулятараў, свечак запальвання, паліўных і паветраных фільтраў, рамянёў, фільтраў зварачных наканечнікаў, штангаў, пісталетаў і насадак для мыек высокага ціску, элементаў нацяжэння і мацаванні (балтоў, гаек, фланцаў), паветраных фільтраў і да т.п.), а таксама няспраўнасці вырабу, выкліканыя гэтымі відамі зносу;

- невыканання патрабаванняў да складу і якасці паліўнай сумесі, што пацягнула выведзенне з ладу поршневай групы (залаганне поршневага кольца і/або наяўнасць драпін і задранасцяў на ўнутранай паверхні цыліндру і паверхні поршня, разбурэнне або аплаўленне апорных падшыпнікаў шатуна і поршневага пальца);

- недастатковай колькасці алею ці не адпаведнасцю тыпу алею ў картары кампрэсараў, 4-х тактавых рухавікоў (наяўнасць драпін і задранасцяў на шатуне, каленвале, нават пры наяўнасці датчыка ўзроўня алею);

- выйсця з ладу расходных і хутказношвальных дэталей, зменных прыстасаванняў і камплектуючых (стартары, прывадныя шасцерні, накіравальныя ролікі, прывадныя рамяні, колы, гумовыя амартызатары, ушчыльняльнікі, сальнікі, стужка тормазу, ахоўныя кажухі падпальных электродаў, тэрмапары шчоткі,

кіроўныя зорачкі, зварачная фаерка (соплы, наканечнікі і накіравальныя каналы), ствалы, клапаны мыек высокага ціску, і т. п.), а гэтак жа на няспраўнасці вырабу, выкліканыя гэтымі відамі зносу;

- умяшанні з пашкоджаннем шліцоў крапежных элементаў, пломбаў, ахоўных стыкераў і да т.п.;

Гарантыя не распаўсюджваецца:

- На выраб, у канструкцыю якога былі ўнесены змяненні і дапаўненні;

- на вырабы бытавога прызначэння, якія выкарыстоўваюцца для прадпрымальніцкай дзейнасці або ў прафесійных, прамысловых мэтах (згодна з прызначэннем у інструкцыі па эксплуатацыі);

- На прафілактычнае і тэхнічнае абслугоўванне вырабу (змазку, прамыванне, чыстку, рэгуляванне і г.д.);

- Няспраўнасці вырабу, якія ўзніклі з прычыны выкарыстання прылады, спадарожных і запасных частак, якія не з'яўляюцца арыгінальнымі;



ГАРАНТЫЙНЫ ТАЛОН

Найменне вырабу: _____

Мадэль: _____

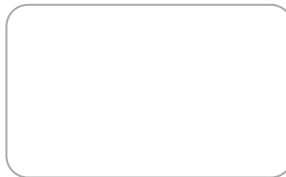
Артыкул мадэлі: _____

Дата выпуску: _____

Серыйны нумар: _____

Дата продажу: _____

Штамп гандлёвай арганізацыі:

АДРЫЎНЫ ТАЛОН № _____
(запоўняецца супрацоўнікам сэрвіснага цэнтра)

Дата прыёмкі _____

Сэрвісны цэнтр _____

Нумар заказу-нараду _____

Дата выдачы _____

Подпіс кліента _____

Штамп сэрвіснага цэнтра

АДРЫЎНЫ ТАЛОН № _____
(запоўняецца супрацоўнікам сэрвіснага цэнтра)

Дата прыёмкі _____

Сэрвісны цэнтр _____

Нумар заказу-нараду _____

Дата выдачы _____

Подпіс кліента _____

Штамп сэрвіснага цэнтра

АДРЫЎНЫ ТАЛОН № _____
(запоўняецца супрацоўнікам сэрвіснага цэнтра)

Дата прыёмкі _____

Сэрвісны цэнтр _____

Нумар заказу-нараду _____

Дата выдачы _____

Подпіс кліента _____

Штамп сэрвіснага цэнтра

ҚҰРМЕТТІ САТЫП АЛУШЫ!

Elitech өнімдерін таңдағаныңыз үшін алғыс айтамыз! Сізге осы нұсқаулықпен мұқият танысып, қауіпсіздік шаралары, жабдықты пайдалану және техникалық қызмет көрсету бойынша нұсқауларды мұқият орындауға кеңес береміз.

Нұсқаулықтағы ақпарат нұсқаулықты шығару кезіндегі техникалық сипаттамаларға негізделген.

Осы паспорт өнімді сенімді және қауіпсіз пайдалану үшін қажетті және жеткілікті ақпаратты қамтиды.

Өнімді жетілдіру жөніндегі тұрақты жұмысқа байланысты өндіруші қосымша ескертусіз пайдаланудың сенімділігі мен қауіпсіздігіне әсер етпейтін оның конструкциясын өзгерту құқығын өзіне қалдырады.

МАЗМҰНЫ

1. Мақсаты	48
2. Қауіпсіздік техникасының негізгі ережелері	48
3. Техникалық сипаттамалары	50
4. Жиынықталуы	51
5. Компрессордың сипаттамасы	51
6. Жұмысқа дайындық	56
7. Іске қосу және пайдалану	57
8. Техникалық қызмет көрсету	59
9. Ықтимал ақаулар және оларды жою әдістері	62
10. Тасымалдаумен сақтау	62
11. Кәдеге жарату	63
12. Қызмет мерзімі	63
13. Өндіруші, импорттаушы және сертификат/декларация және өндіріс күні туралы мәліметтер	63
14. Кепілдік міндеттемелері	63

1. МАҚСАТЫ

Компрессор сығылған ауаны жеткізуге арналған. Компрессор пневматикалық құралдармен, бояу бүріккіштермен, жылжымалы және үрлеу пистолеттерімен, шиналарды үрлейтін пистолеттермен және басқа пневматикалық жабдықтармен жұмыс істеу үшін қолданылады.

Компрессор тек атмосфералық ауаны сығуға арналған. Басқа газдарды сығу үшін компрессорды пайдалануға болмайды.

Компрессорды мақсат сай пайдаланбауға тыйым салынады.

2. ҚАУІПСІЗДІК ТЕХНИКАСЫНЫҢ НЕГІЗГІ ЕРЕЖЕЛЕРІ

НАЗАР АУДАРЫҢЫЗ! Жұмысты бастамас бұрын осы нұсқаулықта берілген қауіпсіздік ережелерін мұқият оқып шығыңыз және оларды қатаң сақтаңыз.

Жұмыс орны

- Жұмыс кеңістігін таза және жақсы жарықтандырылған күйде ұстаңыз.
- Ауа сүзгісі тез бітеліп қалмас үшін компрессорды қатты шаңды жерге орналастырмаңыз.
- Егер ол 15°-тан жоғары көлбеу орналасқан болса, компрессорды пайдаланбаңыз.
- Компрессорды ауаның өтуін, демек, компрессорды салқындатылуын шектейтін кез келген кедергіден кемінде 50 см қашықтықта орнатыңыз.
- Жұмыс компрессорына балалар мен жануарларды, сондай-ақ компрессормен жұмыс істеу кезінде қауіпсіздік ережелерін білмеген адамдарды жолатпаңыз.

Электр қауіпсіздігі

- Компрессорды жаңбыр астында немесе ылғалдылығы жоғары ортада орнатпаңыз. Компрессордың қозғалтқышына ылғалдың енуі электр тогының соғу қаупін тудырады.
- Компрессорды жерге тұйықталған контактісі бар электр розеткасына қосыңыз.
- Электр кабелінің жарамдылығын қадағалаңыз, электр кабеліне механикалық жүктемелердің әсерін болдырмаңыз. Зақымдалған қуат кабелін дереу ауыстыру керек.
- Желілік ұзартқышты пайдаланған кезде оның кабелінің ұзындығы 5м аспауы тиіс, ал оның қимасы 2,5мм² кем болмауы тиіс
- Өрқашан компрессорды тек прессостатта орналасқан қосқышпен өшіріңіз. Ешқашан компрессорды ашаны розеткадан шығарып өшірмеңіз.

Жеке қауіпсіздік

- Компрессормен жұмыс істегенде абай болыңыз. Компрессорды мас күйінде, шаршаған күйде, сондай-ақ есірткі мен дәрі-дәрмектердің әсерімен қолданбаңыз.
- Жұмыс кезінде жеке қорғаныс құралдарын қолданыңыз (көзілдірік, құлаққап, қолғап, респиратор)
- Компрессорды кездейсоқ қосудан аулақ болыңыз. Ажыратқыш түймесі мен қуат кабельдерінің механикалық зақымданбағанына көз жеткізіңіз.
- Компрессордың поршеньдік блогын және салқындатқыш түтікке қол тигізбеңіз. Бұл компрессор бөлшектері қатты қызады және күйдіруі мүмкін.
- Электр желісіне қосылған компрессорды қараусыз қалдыруға тыйым салынады.

Компрессорларға арналған қауіпсіздік ережелері

- Компрессорды ауа сүзгісіз пайдалануға тыйым салынады.
- Компрессорды тек техникалық сығылған ауа көзі ретінде пайдалану керек. Компрессордың кез-келген басқа қолдану тыйым салынады.
- Қысыммен қабылдағышы бар компрессорды тасымалдауға (орнын ауыстыруға) тыйым салынады.
- Компрессорды қызыл қысым қосқышы түймесімен өшіріңіз.
- Ауа ағынын адамдарға немесе жануарларға бағыттауға тыйым салынады.
- Қысым релесі (прессостат) мен қауіпсіздік клапанының зауыттық параметрлерін реттеуге тыйым салынады. Қысым релесін реттеуді уәкілетті сервис орталығында білікті маман жүргізуі тиіс.
- Компрессорды қоршаған ауа температурасы +4°C-тан төмен болған кезде қолданбаңыз (температура шегі +4°C-тан + 45°C-қа дейін).
- Жабық бөлмелерде респираторсыз немесе ашық жалынның жанында бояу жұмыстарын жасамаңыз.

Шекті күй өлшемшарттары

Назар аударыңыз! Электр құралының жұмысы кезінде бөгде шу пайда болған кезде, электр кабелінің оқшауламасының зақымдануы, корпустың механикалық зақымдануы кезінде электр құралын дереу өшіріп, ақауларды жою үшін авторландырылған сервис орталығына жүгіну қажет.

Компрессорда қолданылатын ескерту белгілері:



- Пайдалану жөніндегі нұсқаулықты мұқият оқып шығыңыз.



- Көру және есту органдарын қорғау құралдарын қолданыңыз.



- **Назар аударыңыз!** Электр тогының соғу қаупі.



- **Назар аударыңыз!** Автоматты басқарылатын қондырғы. Ескертусіз қосылуы мүмкін.



- **Назар аударыңыз!** Бет ыстық. Қол тигізбеңіз!

3. ТЕХНИКАЛЫҚ СИПАТТАМАЛАРЫ

1-кесте

Параметрлер / модель	ACF 200-8S	ACF 300-24S	ACF 500-50S	ACF 500-120S
Қуаты, кВт	1	1,5	2,9	2,9
Ресивердің көлемі, л	8	24	50	120
Өнімділік, л/мин	200	300	500	500
Максималды қысым, бар	8	8	8	8
Компрессор түрі	майсыз	майсыз	майсыз	майсыз
Жетек түрі	коаксиал	коаксиал	коаксиал	коаксиал
Шығыстар саны, дана	1	2	2	2
Ағытпа түрі	рапид	рапид/шырша	рапид/шырша	рапид/шырша
Цилиндрлер саны, дана	2	2	4	4
Қорғау класы	IP20	IP20	IP20	IP20
Желінің кернеуі, В	230	230	230	230
Шу деңгейі, дБ (А)	65	70	70	70
Сыртқы өлшемдері, мм	440x170x490	550x310x580	680x355x600	1260x330x650
Салмағы, кг	11,7	19,6	36,5	54,5

4. ЖИНАҚТАЛУЫ

2-кесте

Параметрлер / модель	ACF 200-8S	ACF 300-24S	ACF 500-50S	ACF 500-120S
Компрессор	1	1	1	1
Ауа сүзгісі	2	2	4	4
Бекіткіштері бар дөңгелектер	-	2	2	4
Бекіткіштері бар резеңке тіректер	4	1	2	-
Өнім төлқұжаты	1	1	1	1

5. КОМПРЕССОРДЫҢ СИПАТТАМАСЫ

ACF 200-8S моделі



1-Сурет

- 1 – ресивердегі ауа қысымының манометрі
- 2 – ресивер
- 3 – қауіпсіздік клапаны
- 4 – шығу қысымын реттегіш
- 5 – қысым релесі (прессостат)
- 6 – тұтқа
- 7 – ауа сүзгісі
- 8 – мотор
- 9 – аяқ
- 10 – қайта қосу түймесі бар конденсатор бөлімінің қақпағы



- 11 – поршеньді блок
- 12 – қысым релесінің қосқышы
- 13 – шығыс ауа қысымының манометрі
- 14 – пневматикалық құралды қосуға арналған «рапид» ағытпасы
- 15 – дренажды клапан
- 16 – кері клапан

ACF 300-24S моделі



2-Сурет

- 1 – қауіпсіздік клапаны
- 2 – «шұрасы бар 8 мм шырша» шығыс ағытпасы
- 3 – шығу қысымын реттегіш
- 4 – тұтқа
- 5 – ресивердегі ауа қысымының манометрі
- 6 – ауа сүзгісі
- 7 – поршеньді блок
- 8 – мотор
- 9 – дөңгелек
- 10 – қайта қосу түймесі бар конденсатор бөлімінің қақпағы

- 11 – ресивер
- 12 – аяқ
- 13 – қысым релесінің қосқышы
- 14 – қысым релесі (прессостат)
- 15 – шығыс ауа қысымының манометрі
- 16 – пневматикалық құралды қосуға арналған «рапид» ағытпасы
- 17 – дренажды клапан
- 18 – кері клапан

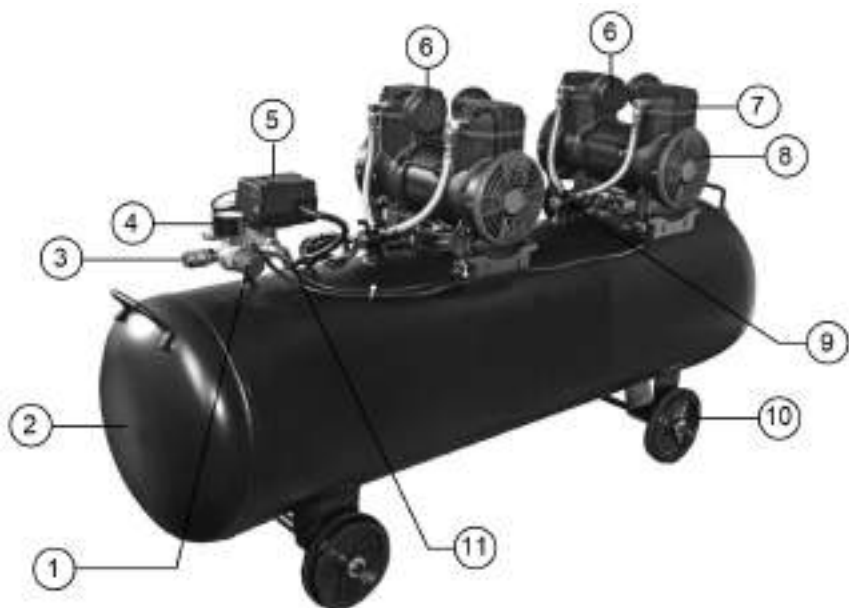
ACF 500-50S моделі


3-Сурет

- 1 – «шұрасы бар 8 мм шырша» шығыс ағытпасы
- 2 – пневматикалық құралды қосуға арналған «рапид» ағытпасы
- 3 – ресивердегі ауа қысымының манометрі
- 4 – қысым релесі (прессостат)
- 5 – ауа сүзгісі
- 6 – поршеньді блок
- 7, 16 – қайта қосу түймесі бар конденсатор бөлімінің қақпағы
- 8 – ресивер
- 9 – дөңгелек

- 10 – қауіпсіздік клапаны
- 11 – мотор
- 12 – тұтқа
- 13 – қысым релесінің қосқышы
- 14 – шығу қысымын реттегіш
- 15 – шығыс ауа қысымының манометрі
- 17 – аяқ
- 18 – дренажды клапан
- 19 – кері клапан

ACF 500-120S моделі



4-Сурет

- 1 – шығу қысымын реттегіш
- 2 – ресивер
- 3 – пневматикалық құралды қосуға арналған «рапид» ағытпасы
- 4 – шығыс ауа қысымының манометрі
- 5 – қысым релесі (прессостат)
- 6 – ауа сүзгісі
- 7 – поршеньді блок
- 8 – мотор
- 9 – кері клапан
- 10 – дөңгелек
- 11 – қауіпсіздік клапаны
- 12 – тұтқа
- 13, 17 – қайта қосу түймесі бар конденсатор бөлімінің қақпағы
- 14 – қысым релесінің қосқышы
- 15 – ресивердегі ауа қысымының манометрі
- 16 – «шұрасы бар 8 мм шырша» шығыс ағытпасы
- 18 – дренажды клапан

Компрессордың жұмыс принципі

Компрессорлық топ - ауамен салқындатылған бір сатылы поршеньді типті; сығКомпрессорлық топ - ауамен салқындатылған бір сатылы поршеньді типті; сығылған ауаны алуға арналған.

Бір фазалы қозғалтқыш компрессор цилиндрлерінің поршеньдерін тікелей беріліспен (коаксиалды) басқарады. Цилиндрлерден Сығылған ауа ресиверге жіберіледі, онда ол максималды қысымға жетеді – 8 бар. Қысым релесі ресивердегі максималды қысымға жеткенде қозғалтқышты өшіреді. Пневматикалық құрал Шығыс ағытпасына қосылады. Ресивердегі қысым жұмыс қысымының диапазонынан төмен түскенде, қысым релесі компрессор қозғалтқышын қосады.

Ресивер-сығылған ауаны жинауға, қысымның пульсациясын жоюға, конденсатты бөлуге қызмет етеді; компрессордың тораптары мен бөлшектері орнатылған корпус.

Қысым релесі (прессостат) - компрессордың автоматты режимде жұмыс істеуін қамтамасыз етуге, ресивердегі қысымды белгіленген шектерде ұстап тұруға қызмет етеді.

Қысым реттегіші-қосылған пневматикалық құралдардағы қысымды 1-ден 8 бар аралығындағы қажетті жұмыс қысымына дейін реттеуге қызмет етеді және қосымша құрылғы болып табылады.

Кері клапан-сығылған ауаны тек компрессор жинағынан ресиверге қарай жеткізуді қамтамасыз етеді.

Шығыс ағытпасы/келтеқосқышы (рапид немесе шырша) - тұтынушыға ауа беруге арналған.

Дренаждық клапан-ресиверден конденсатты ағызуға қызмет етеді.

Ауа сүзгісі-сорылатын ауаны тазартуға және поршеньдік топты шаң мен бөгде бөлшектерден қорғауға қызмет етеді.

Шығыстағы ауа қысымының манометрі редуктордан шығатын қысымды қадағалауға арналған.

Ресивердегі ауа қысымының манометрі ресивердегі қысымды қадағалауға арналған.

Компрессорды автоматты қорғау құрылғылары:

Қауіпсіздік клапаны-ресивердегі сығылған ауаның максималды рұқсат етілген қысымынан асқан кезде ресиверден ауаны шығаруға қызмет етеді.

Қозғалтқыштың термоқорғанысы-қозғалтқыштың температурасы критикалық мәндерге жеткенде іске қосылатын статор орамасының ішіне орнатылған. Компрессор вновь автоматически включается через 15-20 минут.

Автоматты сақтандырғыш-компрессордың шамадан тыс жүктелуінен қорғауға қызмет етеді. Қозғалтқыш шамадан тыс жүктелген кезде сақтандырғыш компрессордың қуатын өшіреді. Сақтандырғыш конденсатор қақпағында орналасқан жұмыс күйіне оралу түймесімен жабдықталған. Сақтандырғыш іске қосылғаннан кейін 15 минут күтіп, сақтандырғыш түймесін басыңыз

6. ЖҰМЫСҚА ДАЙЫНДЫҚ

Назар аударыңыз! Қоршаған ауаның теріс температураларында сақтағаннан және (немесе) тасымалдағаннан кейін компрессорды температураның рұқсат етілген пайдалану диапазонына жеткенге дейін пайдалануды бастамас бұрын оң температурада кемінде 2 сағат ұстау қажет.

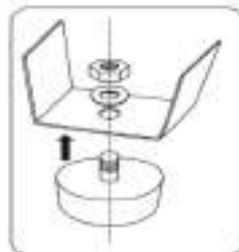
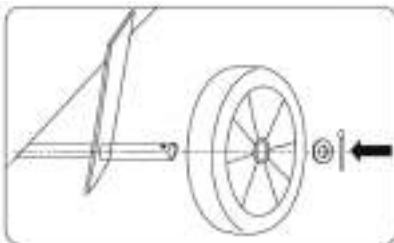
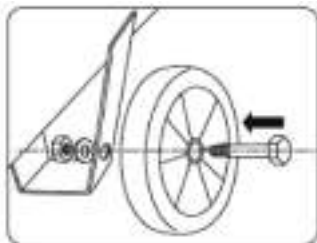
1 Компрессор мен құрамдас бөліктерді орау қорабынан шығарыңыз.

2. Компрессордың механикалық зақымданбағанына көз жеткізіңіз.

3. Компрессорға тасымалдау дөңгелектерін (ACF 300/24S, ACF 500-50S, ACF 500-120S үлгілері үшін) (5-сурет) және тірек аяқтарын (ACF 500-120S-тен басқасына) (6-сурет) орнатыңыз.

ACF 300-24S, ACF 500-50S

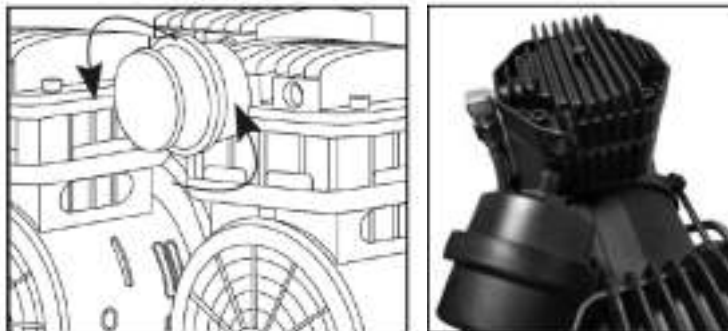
ACF 500-120S



5-Сурет

6-Сурет

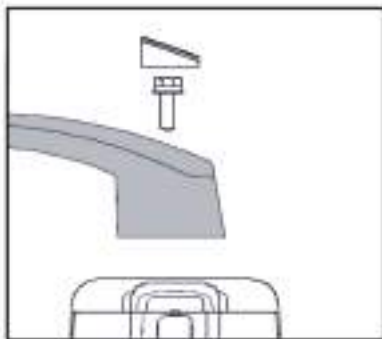
4. Әрбір поршеньдік қондырғыға ауа сүзгісін орнатыңыз (7-сурет).



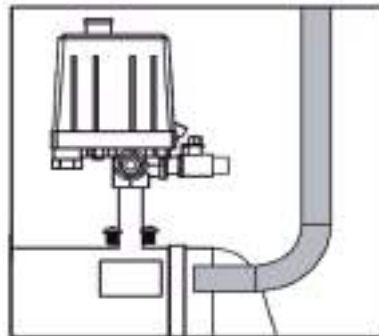
7-Сурет

5. Компрессорға жылжыту үшін тұтқаны орнатыңыз (тек ACF 200-8S, ACF 300-24S модельдер үшін) (8-сурет)

ACF 200-8S моделі



ACF 300-24S моделі



8-Сурет

7. ІСКЕ ҚОСУ ЖӘНЕ ПАЙДАЛАНУ

Назар аударыңыз! Жарылыс-өрт қауіпті үй-жайларда компрессорды пайдалануға тыйым салынады!

Назар аударыңыз! Атмосфералық жауын-шашынның астында компрессорды пайдалануға тыйым салынады!

Назар аударыңыз! Компрессордың жұмыс режимі-қайта-қысқа мерзімді S3, қосу ұзақтығы (ПВ) 50% дейін, бір циклдің ұзақтығы 10 мин., яғни 5 мин. жұмыс

және 5 мин. үзіліс. Компрессордың үздіксіз жұмысы 15 минуттан аспайды, бірақ 2 сағат ішінде бір реттен артық емес.

Компрессорды іске қосу

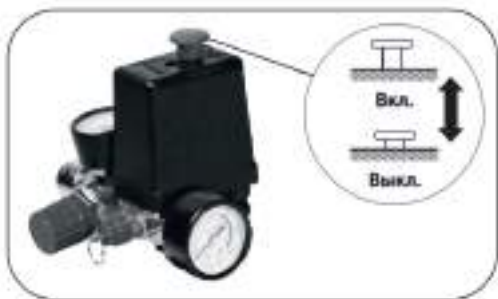
1. Берілген компрессордың кіріс кернеуінің параметрлері электр желісінің нақты параметрлеріне сәйкес келетіндігін тексеріңіз. Кіріс кернеуінің рұқсат етілген ауытқуы $\pm 5\%$ құрайды.

2. Қысым релесінің қосқышы 2 (10-сурет, 11-сурет) «О» (OFF) өшірулі күйінде екенін тексергеннен кейін қуат кабелінің ашасын жерге қосу тұйықталулары бар тиісті розеткаға қосыңыз (9-сурет).



9-Сурет

3. Компрессорды қосыңыз ACF-200-8S және ACF-300-24S модельдері үшін қысым релесінің қосқышын қосулы (Вкл.) күйіне қарай тартыңыз (10-сурет). ACF 500-50S және ACF 500-120S модельдерде қысым релесін ауыстыру тұтқасын «Auto» күйіне қою керек (11-сурет). Компрессор іске қосылып, ресиверге ауа жібере бастайды. Белгіленген жоғарғы қысым деңгейіне жеткеннен кейін компрессор тоқтайды. Ауа жұмсалған кезде ресивердегі қысым төмендейді және ол төменгі деңгейге жеткенде (жоғарғы және төменгі қысым 2 бар арасындағы айырмашылық), компрессор автоматты түрде қосылады.



10-Сурет



11-Сурет

Шығу қысымын реттеу

Шығу қысымы қысым реттегішімен реттеледі. Редуктордың тұтқасын сағат тілімен бұру арқылы Шығыс қысымы жоғарылайды, қарсы-азаяды (12-сурет). Шығыстағы қысымды визуалды бақылау үшін Шығыстағы қысым манометрі қолданылады.

Редуктордағы Шығыс қысымын реттегеннен кейін редуктордың тұтқасын қарсысомынмен (контргайкімен) бекіту керек (13-сурет).



12-Сурет



Контргайка

13-Сурет

Компрессорды тоқтату

Компрессорды тоқтату үшін қысым релесі түймесін төмен қарай «Өшірулі» күйіне басыңыз (ACF-200-8S және ACF-300-24S үлгілері үшін), қысым релесі тұтқасын «OFF» күйіне ауыстырыңыз (ACF 500-50S және ACF 500-120S моделі үшін). Компрессормен жұмыс аяқталғаннан кейін оны электр желісінен ажыратыңыз және ресиверден ауаны шығарыңыз.

8. ТЕХНИКАЛЫҚ ҚЫЗМЕТ КӨРСЕТУ

Назар аударыңыз! Кез келген тазалау және техникалық қызмет көрсету жұмыстары алдында компрессорды электр желісінен ажыратыңыз.

Назар аударыңыз! Техникалық қызмет көрсетуден бұрын компрессордың толық суығанын күтіңіз!

Назар аударыңыз! Компрессорға қызмет көрсетудің кез-келген жұмысының алдында ресиверден қысымды босату қажет.

Назар аударыңыз! Компрессорды еріткіштермен, жеңіл тұтанғыш немесе улы сұйықтықтармен тазалауға болмайды.

Барлық бұрандалардың, әсіресе түйіннің бас бөлігіндегі қатаюын тексеріңіз. Бақылау компрессорды бірінші рет іске қоспас бұрын жүргізілуі керек. Компрессорды қуат көзінен ажыратқаннан кейін компрессордың корпусын мезгіл-мезгіл дымқыл шүберекпен сүртіңіз.

Техникалық қызмет көрсету регламент				
Жұмыс түрі	Күнделікті	Алғашқы 100 сағаттан кейін	Әр 6 ай сайын немесе 100 сағат сайын	Жыл сайын немесе 300 сағат сайын
Ауа сүзгісі	Тексеру	-	Тазалау/ Ауыстыру	-
Конденсатты ағызу	Апта сайын			
Цилиндр басы- ның болттарын қатайт	Компрессорды бірінші рет іске қоспас бұрын және одан кейін жыл сайын немесе 300 сағат жұмыс істеген сайын			

Ресиверден конденсатты ағызу

Аптасына кемінде бір рет ресиверден конденсатты дренаждық клапан арқылы ағызыңыз.

Назар аударыңыз! Егер ресиверде конденсацияланған су жойылмаса, ол ресивердің ішкі коррозиясын тудыруы мүмкін, бұл компрессордың қызмет ету мерзімін қысқартады.

1. Компрессорды су төгетін клапан төмен қарайтындай етіп орнатыңыз (14-Сурет).
2. Дренаждық клапанның астына жиналатын ыдысты қойыңыз.
3. Дренаж клапанын сағат тіліне қарсы бұрап алыңыз.
4. Конденсатты ағызғаннан кейін дренаждық клапанды қайта орнына бұраңыз.



14-Сурет

Ауа сүзгісіне қызмет көрсету

Жұмыс жағдайына және қоршаған ауаның ластануына байланысты ауа сүзгісін мезгіл-мезгіл тазалаңыз, бірақ кем дегенде әр 100 сағат сайын. Қажет болса, сүзгі элементін жаңасына ауыстырыңыз (лас сүзгі тиімділікті төмендетеді, ал бітелген сүзгі компрессордың анағұрлым тозуына ықпал етеді).

Ауа сүзгісін тазалау

1. Ауа сүзгісінің корпусын компрессордың поршеньдік қорабынан сағат тіліне қарсы бұрап алыңыз.
2. Ауа сүзгісінің қақпағын сағат тіліне қарсы бұрап ашыңыз.
3. Сүзгі элементін алыңыз.
4. Сүзгі элементін сығылған (2 бардан аспайтын) ауамен үрлеңіз. Егер сүзгі элементі зақымдалған болса, оны ауыстырыңыз.
5. Ауа сүзгісін кері ретпен жинаңыз.

Ескерту! Егер компрессорда әр блок үшін бөлек сүзгісі бар 2 немесе одан да көп поршенді блоктар болса, онда барлық сүзгілерді бірге тазалау керек.

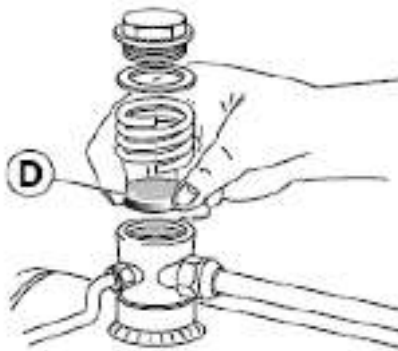
Назар аударыңыз! Компрессорды орнатылған ауа сүзгісіз пайдалануға тыйым салынады.

Кері клапанды тазалау (ауыстыру)

Кері клапанның тозуына немесе ластануына байланысты ол жұмыс қысымын ұстамауы мүмкін.

Оны тазалау немесе ауыстыру үшін келесілер қажет (15-Сурет):

1. Кері клапанның алтыбұрышты басын кілтпен бұраңыз;
2. Белдеме мен арнайы резеңке «D» дискісін тазалаңыз. Егер олар тозған болса, кері клапанды жаңасына ауыстырыңыз.
3. Басын орнына қойып, ақырын қатайтыңыз.



15-Сурет

9. ЫҚТИМАЛ АҚАУЛАР ЖӘНЕ ОЛАРДЫ ЖОЮ ӘДІСТЕРІ

4-кесте

Ақау	Ықтимал себеп	Түзеу/жою әдісі
Компрессор ресиверден ауаны бөлшектемей мезгіл мезгіл қосылады	1. Кері клапан тозуға немесе ластануға байланысты қысымды ұстамайды. 2. Құбырлардың бұрандалы қосылыстарын тығыздалуы бұзылған.	1. Кері клапанды ауыстыру үшін уәкілетті қызмет көрсету орталығына хабарласыңыз. 2. Бұрандалы құбыр қосылымдарының қатаюын тексеріңіз.
Тиімділіктің төмендеуі, ресиверге ауа айдау уақыты артты.	Ауа сүзгісі ластанған.	Ауа сүзгісін тазалаңыз.
Ресиверге максималды қысымды (8 бар) үрлегеннен кейін компрессор өшпейді. Қауіпсіздік клапаны іске қосылады.	Қысым релесі ақаулы.	Компрессорды диагностикалау үшін уәкілетті қызмет көрсету орталығына хабарласыңыз.
Компрессор қосылады, бірақ қозғалтқыш қарқын ала алмайды.	Электр желісіндегі кернеудің төмендеуі.	Қозғалтқыштың бастапқы ток-тарын ескере отырып, компрессордың қуатына сәйкес келетін кернеу тұрақтандырғышын пайдаланыңыз.
Компрессор қосылмайды	1. Желілік розеткада кернеу жоқ 2. Ресивер қысымда тұр.	1. Розеткадағы кернеуді тексеріңіз. 2. Компрессормен жұмыс істеуді штаттық режимде жалғастырыңыз.

10. ТАСЫМАЛДАУ МЕН САҚТАУ

Тасымалдау

Өндірушінің қаптамасындағы электр құралын жабық көліктің барлық түрлерімен ауа температурасы минус 50-ден плюс 50 °С-қа дейін және салыстырмалы ылғалдылығы 80% - ға дейін (плюс 25°С температурада) көліктің осы түрінде қолданылатын жүктерді тасымалдау ережелеріне сәйкес тасымалдауға болады.

Сақтау

Электр құралы плюс 5-тен плюс 40°С-қа дейінгі температурада және салыстырмалы ылғалдылығы 80% - ға дейін (плюс 25°С температурада) жылытылатын желдетілетін бөлмеде дайындаушының қаптамасында сақталуы тиіс.

11. КӘДЕГЕ ЖАРАТУ

Электр құралын және оның компоненттерін тұрмыстық қоқыспен бірге тастамаңыз. Электр құралын қолданыстағы өндірістік қалдықтарды жою ережелеріне сәйкес кәдеге жаратыңыз.

12. ҚЫЗМЕТ МЕРЗІМІ

Өнім кәсіби сыныпқа жатады. Қызмет ету мерзімі-10 жыл.

13. ӨНДІРУШІ, ИМПОРТТАУШЫ ЖӘНЕ СЕРТИФИКАТ ТУРАЛЫ МӘЛІМЕТТЕР

Өндіруші, импорттаушы, ресми өкіл туралы деректер, сертификат немесе декларация туралы ақпарат, сондай-ақ өндіріс күні туралы ақпарат өнімнің паспортына №1 қосымшада көрсетілген.

14. КЕПІЛДІК МІНДЕТТЕМЕЛЕРІ

Өнімнің кепілдік мерзімі тұтынушыға сатылған сәттен бастап 12 ай құрайды. Өнім мен қосалқы бөлшектердің қызмет ету мерзімін өндіруші белгілейді және олар пайдалану жөніндегі нұсқаулықта (паспортта) көрсетілген.

Кепілдік мерзімі ішінде сатып алушы өндірістік ақаулардың салдары болған ақауларды тегін түзеуге құқылы. Кемшілігі анықталған жағдайда тауарды сараптау мен жөндеу тек авторизацияланған сервистік орталықтарда жүргізіледі, олардың өзекті тізімін <https://elitech-tools.ru/sections/service> сайтынан табуға болады

Кепілдік жөндеу сатып алу құжаты мен кепілдік талонын көрсетілгенде жүргізіледі, ол болмаған жағдайда - кепілдіктің басталу мерзімі өнім жасалған күннен бастап есептеледі.

Кепілдік бойынша ауыстырылатын бөлшектер шеберхананың меншігіне өтеді.

Кепілдік қызмет көрсету келесі кемшіліктер нәтижесінде пайда болған өнімдерге қолданылмайды:

- өнімді пайдалану, сақтау және/немесе тасымалдау шарттары мен ережелерін бұзу, сондай-ақ өнімнің таңбалау тақтайшасы және/немесе сериялық нөмірі болмаған немесе ішінара болмаған немесе бүлінген кезде;

ақаулық белгілері бар өнімді пайдалану (шуы, дірілі жоғарылауы, қатты қызуы, біркелкі емес айналуы, қуатының жоғалуы, айналымның төмендеуі, қатты ұшқындауы, күйік иісі, өзіне тән емес газ шығуы) механикалық зақымдану (жарықтар, жарықшақ, ойықтар, деформациялар және т. б.);

- коррозиялық ортаның, жоғары температураның немесе металл бөліктерінің

коррозиясы кезінде басқа сыртқы факторлардың әсерінен болатын зақым;

- қатты ішкі немесе сыртқы ластанудан, бұйымға бөгде заттар мен сұйықтықтардың, материалдар мен заттардың түсуінен, желдеткіш арналардың (саңылаулардың), май арналарының бітелуінен, сондай-ақ қызып кетуден, дұрыс сақтамаудан, тиісті күтімнің болмауынан туындаған зақымданулардан туындаған зақымдар;

- тірелетін, үйкелетін, берілісті бөлшектері мен материалдарының табиғи тозуы,
- мотосағат есептегішінің жұмысына араласу немесе зақымдануы.

шамадан тыс жүктеме немесе қате қолдану. Өнімнің шамадан тыс жүктелуінің шартсыз белгілеріне мыналар жатады (бірақ олармен шектелмейді): түстерінің құбылуы, ротор мен статор сияқты түйісетін немесе кезектесетін бөлшектердің бір мезгілде істен шығуы, редуктор мен әкірдің тегершігінің, трансформатордың бастапқы орамасы, бөлшектердің істен шығуы, бұйымның тораптарының немесе электр қозғалтқышының сымдарының жоғары температураның әсерінен, сондай-ақ өнімнің кестеде көрсетілген номиналдар электр желісі параметрлерінің шартына сай болмауынан деформациялануы немесе балқуы

- ауыстырылатын құрылым бөлшектерінің істен шығуы (жұлдызшалар, шынжырлар, шиналар, саптамалар, дискілер, бұтақесу пышақтары, шөп шабатын машиналар мен триммерлер, қармақ бауы мен триммер бастары, қорғаныс қаптамалары, аккумуляторлар, отын және ауа сүзгілері, белбеулер, аралау пышағы, жұлдызшалар, цангалар, дәнекерлеу ұштары, құбыршектер, тапаншалар және жоғары қысымды жууға арналған саптамалар, кернеу және бекіту элементтері (болттар, сомындар, шентемірлер), ауа сүзгілері және т. б.), сондай-ақ тозудың осы түрлерінен туындаған бұйымның ақаулары;

- поршень тобының істен шығуына әкеп соққан отын қоспасының құрамы мен сапасына қойылатын талаптарды сақтамау (поршень сақинасының жатуы және/немесе цилиндрдің ішкі бетінде және поршень бетінде сызаттар мен бұзушылықтардың болуы, шатун мен поршень саусағының тірек мойынтіректерінің бұзылуы немесе балқуы);

- компрессорлар, 4 тактілі қозғалтқыштар қартеріндегі май мөлшерінің жеткіліксіздігі немесе май түрінің сәйкес келмеуі (шатунда, иінді білікте, тіпті май деңгейінің датчигі болған кезде де сызаттар мен бөгеттердің болуы);

- Шығыс және тез тозатын бөлшектердің, ауыстырылатын құрылғылардың және компоненттердің істен шығуы (стартерлер, жетек берілістері, бағыттаушы роликтер, жетек белдіктері, дөңгелектер, резеңке амортизаторлар, тығыздағыштар, майлы тығыздағыштар, тежегіш таспа, қорғаныш қаптамалар, тұтандырғыш электродтар, термопаралар, іліністер, майлау, көмір щеткалары, жетекші жұлдызшалар, дәнекерлеу алауы (саптамалар, ұштар мен бағыттаушы арналар), діңгектер, жоғары қысымды жуу құралдарының клапандары және т. б.), сондай-ақ тозудың осы түрлерінен туындаған бұйымның ақаулары;

- бекіткіштердің, пломбалардың, қорғаныш жапсырмалардың және т. б. ой-макілтектерінің зақымдалуымен араласу.

Кепілдік қолданылмайды:

Құрылысына өзгерістер мен толықтырулар енгізілген өнімге;

- Кәсіпкерлік қызмет үшін немесе кәсіптік, өнеркәсіптік мақсаттарда пайдаланылатын тұрмыстық мақсаттағы өнімдерге (пайдалану жөніндегі нұсқаулықтағы мақсатқа сәйкес);
- Өнімнің профилактикалық және техникалық қызмет көрсетуге (майлау, жуу, тазалау, реттеу және т. б.)
- Түпнұсқа болып табылмайтын керек-жарақтарды, ілеспе және қосалқы бөлшектерді пайдалану нәтижесінде пайда болған бұйымның ақауларына;



КЕПІЛДІК ТАЛОНЫ

Өнімнің атауы: _____

Моделі: _____

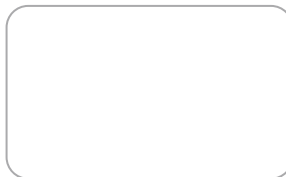
Модель артикулі: _____

Шығарылған күні: _____

Сериялық нөмірі: _____

Сату күні: _____

Сауда ұйымының мөрі:



ҮЗБЕЛІ ТАЛОН № _____
(қызмет көрсету орталығымен толтырылады)

Қабылдау күні _____

Қызмет көрсету орталығы _____

Тапсырыс-өкімдеме нөмірі _____

Берілген күні _____

Клиенттің қолы _____

Қызмет көрсету орталығының мөрі

ҮЗБЕЛІ ТАЛОН № _____
(қызмет көрсету орталығымен толтырылады)

Қабылдау күні _____

Қызмет көрсету орталығы _____

Тапсырыс-өкімдеме нөмірі _____

Берілген күні _____

Клиенттің қолы _____

Қызмет көрсету орталығының мөрі

ҮЗБЕЛІ ТАЛОН № _____
(қызмет көрсету орталығымен толтырылады)

Қабылдау күні _____

Қызмет көрсету орталығы _____

Тапсырыс-өкімдеме нөмірі _____

Берілген күні _____

Клиенттің қолы _____

Қызмет көрсету орталығының мөрі

ՀԱՐԳԵԼԻ ԳՆՈՐԴՆԵՐ!

Շնորհակալություն **ELITECH** (ELITECH) արտադրանքն ընտրելու համար: Մենք խորհուրդ ենք տալիս ուշադիր կարդալ այս ձեռնարկը և ուշադիր հետևել սարքավորումների անվտանգության, շահագործման և պահպանման հրահանգներին:

Այս ձեռնարկում պարունակվող տեղեկատվությունը հիմնված է ձեռնարկի թողարկման պահին առկա բնութագրերի վրա:

Այս ձեռնարկը պարունակում է ապրանքի հուսալի և անվտանգ շահագործման համար անհրաժեշտ և բավարար տեղեկատվություն:

Արտադրանքի բարելավմանն ուղղված մշտական աշխատանքի հետ կապված՝ արտադրողն իրավունք է վերապահում փոխել դրա դիզայնը, որը չի ազդում շահագործման հուսալիության և անվտանգության վրա՝ առանց լրացուցիչ ծանուցման:

ԲՈՎԱՆԴԱԿՈՒԹՅՈՒՆ

1. Նպատակը	70
2. Անվտանգության ցուցումներ	70
3. Տեխնիկական տեղեկագիր	72
4. Սարքավորումներ	73
5. Կոմպրեսորի նկարագրությունը	73
6. Աշխատանքի նախապատրաստում	78
7. Մեկնարկ և շահագործում	79
8. Տեխնիկական սպասարկում	81
9. Հնարավոր անսարքությունները և դրանց վերացման մեթոդները	84
10. Փոխադրում և պահեստավորում	84
11. Օտարում	85
12. Ծառայության ժամկետը	85
13. Տեղեկատվություն արտադրողի, ներմուծողի , հայտարարագրի և արտադրության ամսաթվի մասին	85
14. Երաշխիքային պարտավորություններ	85

1. ՆՊԱՏԱԿԸ

Կոմպրեսորի հիմնական գործառույթը սեղմված օդի մատակարարումն է: Կոմպրեսորն օգտագործվում է օդաճնշական գործիքների, լակի ատրճանակների, շարժական և փչող ատրճանակների, անվադողերի փչող ատրճանակների և այլ օդաճնշական սարքավորումների հետ աշխատելու համար:

Կոմպրեսորը նախատեսված է միայն մթնոլորտային օդը սեղմելու համար: Կոմպրեսորը չպետք է օգտագործվի այլ գազեր սեղմելու համար: Արգելվում է կոմպրեսորի օգտագործումը այլ նպատակներով:

2. ԱՆՎՏԱՆԳՈՒԹՅԱՆ ՑՈՒՑՈՒՄՆԵՐ

ՈՒՇԱԴՐՈՒԹՅՈՒՆ! Աշխատանքն սկսելուց առաջ ուշադիր կարդացեք այս ձեռնարկի անվտանգության հրահանգները և խստորեն հետևեք դրանց:

Աշխատավայր:

- Աշխատավայրը պետք է լինի մաքուր և լավ լուսավորված:
- Մի տեղադրեք կոմպրեսորը շատ փոշոտ տեղում, հակառակ դեպքում օդի զտիչը արագ կխցանվի:
- Մի աշխատեք կոմպրեսորով, եթե այն տեղադրված է 15°-ից ավելի թեքությամբ:
- Տեղադրեք կոմպրեսորը առնվազն 50 սմ հեռավորության վրա ցանկացած խոչընդոտից, որը կարող է սահմանափակել օդի անցումը և հետևաբար, կոմպրեսորի սառեցումը:
- Աշխատանքային կոմպրեսորից հեռու պահեք երեխաներին և կենդանիներին, ինչպես նաև այն մարդկանց, ովքեր չեն ուսումնասիրել կոմպրեսորի հետ աշխատելու անվտանգության կանոնները:

Էլեկտրական անվտանգություն:

- Մի տեղադրեք կոմպրեսորը անձրևի տակ կամ խոնավ միջավայրում: Խոնավության ներթափանցումը կոմպրեսորի շարժիչի մեջ ստեղծում է էլեկտրական ցնցումների վտանգ:
- Կոմպրեսորը միացրեք էլեկտրական վարդակից հողակցող կոնտակտի միջոցով:
- Չետևեք հոսանքի մալուխի սպասարկմանը, խուսափեք հոսանքի մալուխի վրա մեխանիկական սթրեսի ազդեցությունից: Վնասված հոսանքի մալուխը պետք է անմիջապես փոխարինվի:
- Ցանցի երկարացման մալուխ օգտագործելիս դրա մալուխի երկարությունը չպետք է գերազանցի 5 մ-ը, իսկ միացումը պետք է լինի առնվազն 2,5 մմ²:
- Կոմպրեսորը միշտ անջատեք միայն դրա վրա տեղադրված անջատիչով՝ ճնշման անջատիչ: Երբեք մի անջատեք կոմպրեսորը՝ վարդակը հանելով վարդակից:

Անձնական անվտանգություն:

- Չգույշ եղեք կոմպրեսորի հետ աշխատելիս: Մի օգտագործեք կոմպրեսորը ալկոհոլային թունավորման վիճակ, հոգևած վիճակում, ինչպես նաև թմրամիջոցների և դեղամիջոցների ազդեցության տակ:
- Աշխատելիս օգտագործեք անձնական պաշտպանիչ սարքավորումներ (ակնոցներ, ականջակալներ, ձեռնոցներ, շնչառական սարք):
- Խուսափեք կոմպրեսորը պատահաբար գործարկելուց: Համոզվեք, որ անջատիչի կոճակի և հոսանքի մալուխի վրա մեխանիկական վնասներ չկան:
- Մի դիպչեք կոմպրեսորի միացի բլոկին և սառնագեղատի խողովակին: Այս կոմպրեսորային մասերը շատ տաքանում են և կարող են այրվածքներ առաջացնել:
- Երբեք մի թողեք կոմպրեսորը միացված ցանցին առանց հսկողության:

Անվտանգության կանոններ կոմպրեսորների համար

- Մի աշխատեք կոմպրեսորով առանց օդային գոտիչի:
- Կոմպրեսորը պետք է օգտագործվի միայն որպես տեխնիկական սեղմված օդի աղբյուր: Կոմպրեսորի ցանկացած այլ օգտագործումը բացառվում է:
- Արգելվում է կոմպրեսորը տեղափոխել ճնշման անոթով (տեղափոխել):
- Անջատեք կոմպրեսորը ճնշման անջատիչի կարմիր կոճակով:
- Մի ուղղեք օդային շիթը մարդկանց կամ կենդանիների վրա:
- Արգելվում է կարգավորել ճնշման անջատիչի (ճնշման անջատիչ) և անվտանգության փականի գործարանային կարգավորումները: Ճնշման անջատիչի կարգավորումը պետք է իրականացվի լիազորված սպասարկման կենտրոնի որակավորված տեխնիկի կողմից:
- Մի օգտագործեք կոմպրեսորը $+4^{\circ}\text{C}$ -ից ցածր շրջակա միջավայրի ջերմաստիճանում (ջերմաստիճանի սահմանը $+4^{\circ}\text{C}$ -ից $+45^{\circ}\text{C}$):
- Մի ներկեք ներսում առանց շնչառական սարքի կամ բաց կրակի մոտ:

Սահմանային չափանիշեր

Ուշադրություն! Արտադրանքի շահագործման ընթացքում արտառոց աղմուկի, օդափոխիչի վնասման, ճնշման անջատիչի պատյան և ընդունիչի մեխանիկական վնասման, էլեկտրական մալուխի մեկուսացման վնասման դեպքում դուք պետք է անմիջապես անջատեք սարքը և դիմեք անսարքությունների վերացման կենտրոնի լիազորված ծառայություն:

Կոմպրեսորի վրա օգտագործվող Նախազգուշական Նշաններ:



- Ուշադիր կարդացեք հրահանգների ձեռնարկը:



- Օգտագործեք տեսողության և լսողության պաշտպանության միջոցներ:



- **Ուշադրություն!** Էլեկտրական ցնցումների վտանգ կա:



- **Ուշադրություն!** Տեղադրում ավտոմատ կառավարմամբ: Կարող է միանալ առանց նախազգուշացման:



- **Ուշադրություն!** Տաք մակերես: Մի դիպչեք!

3. ՏԵՆՆԻԿԱԿԱՆ ՏԵՂԵԿԱԳԻՐ

Աղյուսակ 1

Ընտրանքներ/մոդելներ	ACF 200-8S	ACF 300-24S	ACF 500-50S	ACF 500-120S
Հզորություն, կՎտ	1	1,5	2,9	2,9
Ընդունիչի ծավալը	8	24	50	120
Կատարումը լ/րոպե	200	300	500	500
Առավելագույն ճնշում, բար	8	8	8	8
Կոմպրեսորի տեսակը	անյուղ	անյուղ	անյուղ	անյուղ
Շարժիչ միավոր	համակցված	համակցված	համակցված	համակցված
Ելքերի քանակը, հատ	1	2	2	2
Միակցիչի տեսակը	արագ	արագ / եղևնաձև	արագ / եղևնաձև	արագ / եղևնաձև
Գլանների քանակը, հատ	2	2	4	4
Պաշտպանության դաս	IP20	IP20	IP20	IP20
Ցանցի լարումը, Վ	230	230	230	230
Աղմուկի մակարդակը, դԲ(Ա)	65	70	70	70
Ընդհանուր չափերը, մմ	440x170x490	550x310x580	680x355x600	1260x330x650
Զառը, կգ	11,7	19,6	36,5	54,5

4. ՍԱՐՔԱՎՈՐՈՒՄՆԵՐ

Աղյուսակ 2

Ընտրանքներ/մոդել	ACF 200-8S	ACF 300-24S	ACF 500-50S	ACF 500-120S
Կոմպրեսոր	1	1	1	1
Օդի գտիչ	2	2	4	4
Անիվներ ամրակներով	-	2	2	4
Ամրակներով ռետինե դարակաշարեր	4	1	2	-
Ապրանքի անձնագիր	1	1	1	1

5. ԿՈՄՊՐԵՍՈՐԻ ՆԿԱՐԱԳՐՈՒԹՅՈՒՆԸ

Մոդել ACF 200-8S

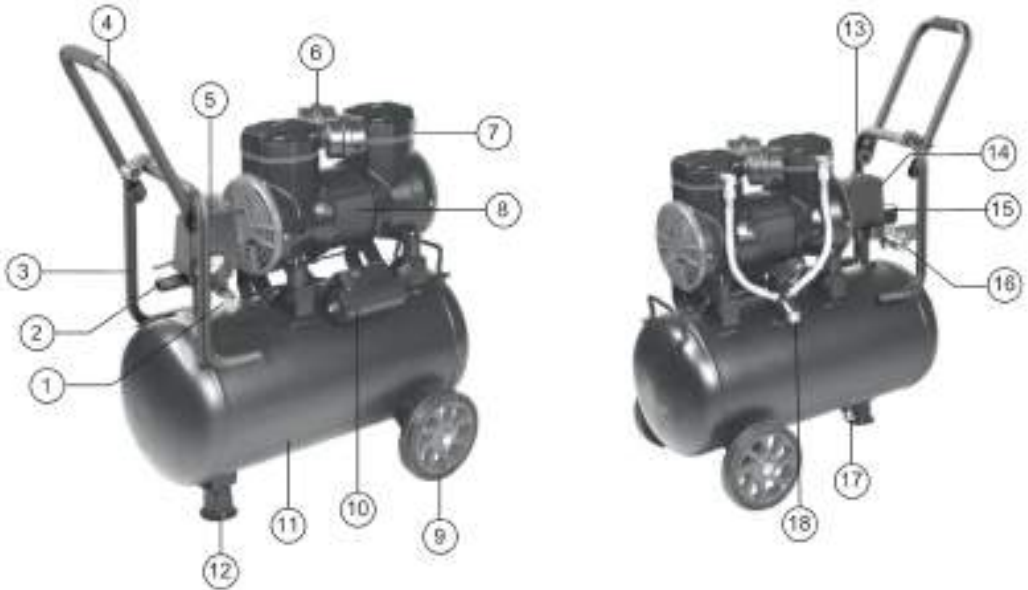


Տկար 1

- 1 – ընդունիչում օդի ճնշման չափիչ
- 2 – ընդունիչ
- 3 – անվտանգության փական
- 4 – ելքային ճնշման կարգավորիչ
- 5 – ճնշման անջատիչ (ճնշման անջատիչ)
- 6 – բռնակ
- 7 – օդի գտիչ
- 8 – շարժիչ
- 9 – ոտք

- 10 – կոնդենսատորի խցիկի ծածկը վերագործարկման կոճակով
- 11 – միտցային արգելափակիչ
- 12 – ճնշման անջատիչ
- 13 – ելքային օդի ճնշման չափիչ
- 14 – «Արագ» միակցիչ օդանշական գործիքների միացման համար
- 15 – արտահոսքի փական
- 16 – ստուղիչ փական

Մոդել ACF 300-24S



Նկար 2

- 1 – անվտանգության փական
- 2 – «Եղևնաձև 8 մմ փականով» ելքային միակցիչ
- 3 – ելքային ճնշման կարգավորիչ
- 4 – բռնակ
- 5 – ընդունելիչում օդի ճնշման չափիչ
- 6 – օդի գտիչ
- 7 – մխոցային արգելափակիչ
- 8 – շարժիչ
- 9 – անիվ
- 10 – վերագործարկման կոճակով կոնդենսատորի խցիկի ծածկ
- 11 – ընդունիչ

- 12 – ոտք
- 13 – ճնշման անջատիչի կոճակ
- 14 – ճնշման անջատիչ (ճնշման անջատիչ):
- 15 – ելքային օդի ճնշման չափիչ
- 16 – «Արագ» միակցիչ օդաճնշական գործիքների միացման համար
- 17 – արտահոսքի փական
- 18 – ստուգիչ փական

Մոդել ACF 500-50S



Նկար 3

- 1 – էլեկտրոնային միակցիչ «եղևնաձև» մմ փականով»
- 2 – «Արագ» միակցիչ օդաճնշական գործիքների միացման համար
- 3 – օդի ճնշման չափիչ ընդունիչում
- 4 – ճնշման անջատիչ (ճնշման անջատիչ):
- 5 – օդի գոտիչ
- 6 – մխոցային արգելափակիչ
- 7, 16 – կոնդենսատորի խցիկի կափարիչը վերագործարկման կոճակով
- 8 – ընդունիչ
- 9 – անիվ

- 10 – անվտանգության փական
- 11 – շարժիչ
- 12 – բռնակ
- 13 – ճնշման անջատիչի կոճակ
- 14 – էլեկտրոնային ճնշման կարգավորիչ
- 15 – էլեկտրոնային օդի ճնշման չափիչ
- 17 – ոտք
- 18 – ջրահեռացման փական
- 19 – հետադարձ փական

Մոդել ACF 500-120S



Նկար 4

- 1 – ելքի ճնշման կարգավորիչ
- 2 – ընդունիչ
- 3 – «Արագ» միակցիչ օդաճնշական գործիքների միացման համար
- 4 – ելքի օդի ճնշման չափիչ
- 5 – ճնշման անջատիչ (ճնշման անջատիչ):
- 6 – օդի գտիչ
- 7 – մխոցային արգելափակիչ
- 8 – շարժիչ
- 9 – հետադարձ փական
- 10 – անիվ
- 11 – անվտանգության փական
- 12 – բռնակ
- 13, 17 – կոնդենսատորի խցիկի կափարիչը վերագործարկման կոճակով
- 14 – ճնշման անջատիչի կոճակ
- 15 – օդի ճնշման չափիչ ընդունիչում
- 16 – էլքային միակցիչ «եղևնաձև 8 մմ փականով»
- 18 – ջրահեռացման փական

Կոմպրեսորի շահագործման սկզբունքը

Կոմպրեսորային խումբ – մխոցային տիպի, օդով հովացվող միաստիճան; նախատեսված է սեղմված օդ ստանալու համար:

Միաֆազ շարժիչը գործարկում է կոմպրեսորի բալունների ուղղակի փոխանցումով (համակցված-կոքսայ) մխոցները : Գլաններից սեղմված օդը մատակարարվում է ստացողին, որտեղ այն հասնում է առավելագույն ճնշման՝ 8 բար: Ընշման անջատիչը անջատում է շարժիչը, երբ ստացողի առավելագույն ճնշումը հասնում է: Օդաճնշական գործիքը միացված է էլքային կցամասին: Երբ ստացողի ճնշումը նվազում է աշխատանքային ճնշման տիրույթից ցածր, ճնշման անջատիչը միացնում է կոմպրեսորային շարժիչը:

Ընդունիչը ծառայում է սեղմված օդը հավաքելու, ճնշման պուլսացիան վերացնելու, կոնդենսատը առանձնացնելու համար; այն հանդիսանում է այն մասը, որի վրա տեղադրված են կոմպրեսորի հավաքույթներն ու մասերը:

Ընշման անջատիչ (պրեսոստատ) - ծառայում է կոմպրեսորի աշխատանքը ավտոմատ ռեժիմով ապահովելու, ստացողի ճնշումը սահմանված սահմաններում պահպանելու համար:

Ընշման կարգավորիչ - ծառայում է միացված օդաճնշական գործիքներում ճնշումը կարգավորելու համար 1-ից 8 բար միջակայքում և լրացուցիչ սարք է:

Ստուգիչ փական - ապահովում է սեղմված օդի մատակարարում միայն կոմպրեսորային միավորից դեպի ընդունիչ ուղղությամբ:

Էլքային կցամաս (արագ կամ եղևնաձև) - նախատեսված է սպառողին օդ մատակարարելու համար:

Ջրահեռացման փական- ծառայում է ստացողից կոնդենսատը ջրահեռացնելու համար:

Օդային գտիչ - ծառայում է մուտքի օդը մաքրելու և մխոցների խումբը փոշուց և օտար մասնիկներից պաշտպանելու համար:

Էլքային օդի ճնշման չափիչը նախատեսված է ռեդուկտորի էլքի վրա ճնշումը վերահսկելու համար:

Ընդունիչի օդի ճնշման չափիչը նախատեսված է ընդունիչում ճնշումը վերահսկելու համար:

Կոմպրեսորային ավտոմատ պաշտպանության սարքեր.

Անվտանգության փական - ծառայում է ընդունելիչից օդ արտահոսելու համար, երբ ընդունելիչում սեղմված օդի առավելագույն թույլատրելի ճնշումը գերազանցում է: Շարժիչի ջերմային պաշտպանություն - տեղադրված է ոլորուն ստատորի ներսում, որն ակտիվանում է, երբ շարժիչի ջերմաստիճանը հասնում է կրիտիկական արժեքների: Կոմպրեսորը ավտոմատ կերպով վերագործարկվում է 15-20 րոպե հետո:

Ավտոմատ ապահովիչ - ծառայում է կոմպրեսորի ծանրաբեռնվածությունից պաշտպանվելու համար: Շարժիչի գերբեռնվածության ապահովիչը անջատում է կոմպրեսորի էլեկտրամատակարարումը: Ապահովիչը հագեցած է աշխատանքային դիրք վերադառնալու կոճակով, որը գտնվում է կոնդենսատորի կափարիչի վրա: Ապահովիչը միացնելուց հետո սպասեք 15 րոպե և սեղմեք անվտանգության կոճակը:

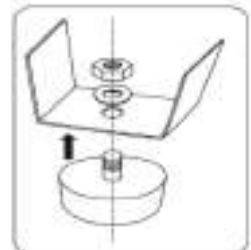
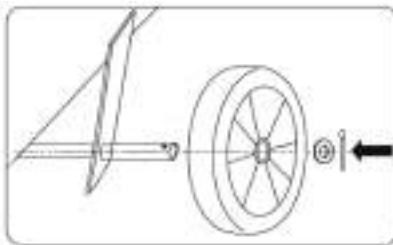
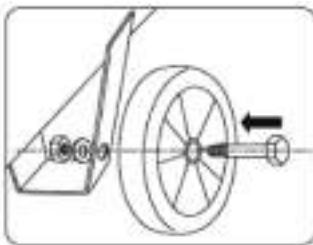
6. ԱՇԽԱՏԱՆՔԻ ՆԱԽԱՊԱՏՐԱՍՏՈՒՄ

Ուշադրություն! Օգտագործումը սկսելուց առաջ, շրջակա օդի բացասական ջերմաստիճանում պահելուց և (կամ) տեղափոխելուց հետո, կոմպրեսորը պետք է պահվի դրական ջերմաստիճանում մինչև գործառնական ջերմաստիճանի թույլատրելի միջակայքի հասնելը, բայց ոչ պակաս, քան 2 ժամ:

1. Ապամոնտաժեք կոմպրեսորը և բաղադրիչները փաթեթավորման տուփից:
2. Համոզվեք, որ կոմպրեսորը մեխանիկական վնաս չունի:
3. Տեղադրեք փոխանցման անիվները փոխանցումատուփի (կոմպրեսորի) վրա (ACF 300/24S, ACF 500-50S, ACF 500-120S մոդելների համար) (նկ. 5) և աջակցության ոտքերի (Բացի ACF 500-120S) (նկ. 6).

ACF 300-24S, ACF 500-50S

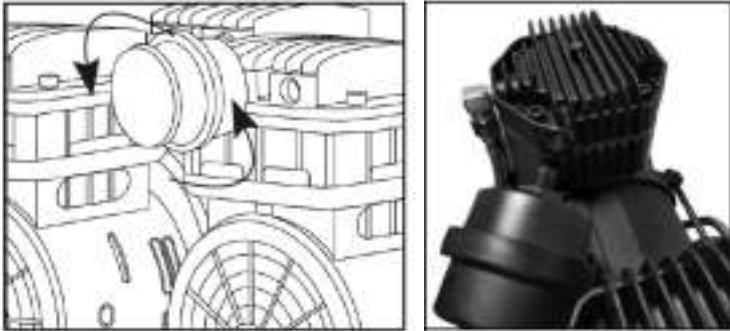
ACF 500-120S



Նկար 5

Նկար 6

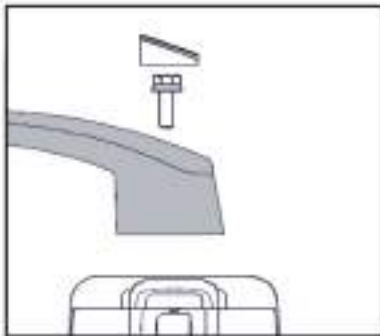
4. Տեղադրեք օդային ֆիլտր յուրաքանչյուր միացային միավորի վրա (սկ 7).



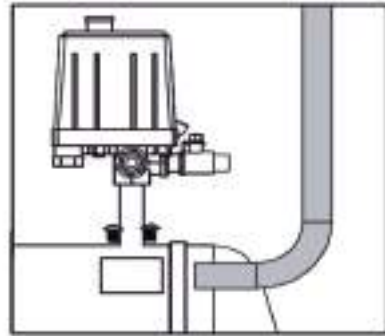
Նկար 7

5. Տեղադրեք բռնակը կոմպրեսորի վրա՝ տեղափոխելու համար (միայն ACF 200-8S, ACF 300-24S մոդելների համար) (սկ. 8)

Մոդել ACF 200-8S



Մոդել ACF 300-24S



Նկար 8

7. ՄԵԿՆԱՐԿ ԵՒ ՇԱՅԱԳՈՐԾՈՒՄ

Ուշադրություն! Արգելվում է կոմպրեսորը գործարկել պայթուցիկ և դյուրավառ սենյակներում:

Ուշադրություն! Արգելվում է կոմպրեսորը աշխատացնել տեղումների ազդեցության տակ:

Ուշադրություն! Կոմպրեսորի շահագործման ռեժիմ – կրկնվող-կարճժամկետ S3՝ միացման տևողությամբ (ՄՏ) մինչև 50%, մեկ ցիկլով 10 րոպե, ինչը նշանակում է 5 րոպե աշխատանք և 5 ր. դադարներ:

Կոմպրեսորի շարունակական աշխատանքը թույլատրվում է ոչ ավելի, քան 15 րոպե, բայց ոչ ավելի, քան մեկ անգամ 2 ժամվա ընթացքում:

Կոմպրեսորի մեկնարկը

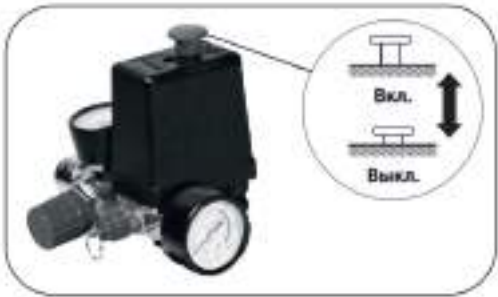
1. Ստուգեք, որ այս կոմպրեսորի մուտքային լարումը համապատասխանում է իրական էներգիայի մատակարարմանը: Մուտքային լարման թույլատրելի տատանումները $\pm 5\%$ են:

2. Հոսանքի մալուխի վարդակը միացրեք համապատասխան վարդակից՝ հողակցող կոնտակտներով (նկ. 9)՝ նախապես ստուգելով, որ ճնշակային անջատիչը '2 (նկ. 10, նկ. 11) գտնվում է «O» (OFF) դիրքում:



Նկար 9

3. Միացրեք կոմպրեսորը: ACF-200-8S և ACF-300-24S մոդելների համար սեղմեք անջատիչը դեպի միացված դիրքը: (նկ. 10): ACF 500-50S և ACF 500-120S մոդելների համար ճնշման անջատիչի լծակը տեղափոխեք «Auto» դիրքի (նկ. 11). Կոմպրեսորը կաշխատի և կսկսի օդը մղել ընդունիչ: Երբ սահմանված վերին ճնշման մակարդակը հասնի, կոմպրեսորը կդադարի աշխատել: Երբ օդը սպառվում է, ընդունիչում ճնշումը նվազում է, և երբ այն հասնում է սահմանված ցածր մակարդակին (վերին և ստորին ճնշման մակարդակների տարբերությունը 2 բար է), կոմպրեսորն ինքնաբերաբար կմիանա:



Նկար 10



Նկար 11

Ելքի ճնշման կարգավորում

Ելքի ճնշումը կարգավորվում է ճնշման կարգավորիչով: Ռեդուկտորների կոճակը ժամացույցի սլաքի ուղղությամբ պտտելով՝ ելքի ճնշումը մեծանում է, հակառակ դեպքում՝ նվազում (Նկ. 12):

Ելքային ճնշումը տեսողականորեն վերահսկելու համար օգտագործվում է ելքային ճնշման չափիչ:

Ռեդուկտորի վրա ելքի ճնշումը կարգավորելուց հետո անհրաժեշտ է ամրացնել ռեդուկտորի բռնակը կողպեքի պտուտակով (Նկ. 13) :



Նկար 12



Պտուտակ

Նկար 13

Կոմպրեսորի աշխատանքի դադարեցում

Կոմպրեսորի աշխատանքը դադարեցնելու համար սեղմեք ճնշման անջատիչի կոճակը «Անջատել» դիրքի վրա (: ACF-200-8S և ACF-300-24S մոդելների համար), սեղմեք անջատիչի լծակը «OFF» դիրքի (ACF 500-50S և ACF 500-120S մոդելների համար): Կոմպրեսորի հետ աշխատանքն ավարտելուց հետո անջատեք այն ցանցից և արտահոսեք օդը ընդունիչից:

8. ՏԵԽՆԻԿԱԿԱՆ ՍՊԱՍԱՐԿՈՒՄ

Ուշադրություն! Նախքան մաքրելը և ն ցանկացած աշխատանքի սպասարկումը՝ անջատեք կոմպրեսորը էլեկտրական ցանցից :

Ուշադրություն! Սպասեք, մինչև կոմպրեսորը ամբողջովին սառչի, նախքան սպասարկումը:

Ուշադրություն! Կոմպրեսորի սպասարկման ցանկացած աշխատանք կատարելուց առաջ անհրաժեշտ է ճնշումը ազատել ստացողից:

Ուշադրություն! Չեք կարող մաքրել կոմպրեսորը լուծիչներով, դյուրավառ կամ թունավոր հեղուկներով:

Ստուգեք բոլոր պտուտակների խստացումը, հատկապես հավաքման գլխի

մասում: Վերահսկողությունը պետք է իրականացվի կոմպրեսորի առաջին գործարկումից առաջ:

Պարբերաբար սրբեք կոմպրեսորի պատյանը խոնավ լաթով՝ կոմպրեսորը հոսանքի ցանցից անջատելուց հետո:

Աղյուսակ 3

Տեխնիկական սպասարկման կանոնակարգ				
Աշխատանքի տեսակը	Ամեն օր	առաջին 100 ժամից հետո Նկար 14	ուրաքանչյուր 6 ամիսը մեկ կամ տարեկան 100 ժամ աշխատելուց հետո	Ամեն տարի կամ 300 ժամ աշխատելուց հետո
Օդի զտիչ	Ստուգել	-	Մաքրել/ Փոխարինել	-
Կոնդենսատի արտահոսք	Ամեն շաբաթ			
Միացի գլխի պտուտակների խստացում	Կոմպրեսորի առաջին գործարկումից առաջ և դրանից հետո տարեկան կամ 300 ժամ աշխատելուց հետո			

Կոնդենսատի արտահոսք ընդունիչից

Առնվազն շաբաթը մեկ անգամ արտահոսքը կոնդենսատը ընդունիչից արտահոսքի փականի միջոցով:

Ուշադրություն! Եթե ընդունիչում խտացրած ջուրը չհեռացվի, դա կարող է առաջացնել ընդունիչի ներքին կոռոզիա, ինչը կնվազեցնի կոմպրեսորի կյանքը:

1. Տեղադրեք կոմպրեսորը այնպես, որ արտահոսքի փականը ներքև նայի (Նկ. 14):
2. Ջրահեռացման փականի տակ տեղադրեք հավաքովի տարր:
3. Անջատեք արտահոսքի փականը ժամացույցի սլաքի հակառակ ուղղությամբ:
4. Կոնդենսատը ցամաքեցնելուց հետո փակեք արտահոսքի փականը:



Նկար 14

Օդի ֆիլտրի սպասարկում

Կախված աշխատանքային պայմաններից և շրջակա օդի աղտոտվածությունից, պարբերաբար մաքրեք օդի գտիչը, բայց առնվազն ամեն 100 ժամը մեկ: Անհրաժեշտության դեպքում փոխարինեք գտիչի տարրը նորով (կեղտոտ գտիչը նվազեցնում է արդյունավետությունը, իսկ խցանված գտիչը նպաստում է կոմպրեսորի ավելի մաշվածությանը) :

Օդի գտիչի մաքրում

1. Անջատեք օդային գտիչի պատյանը՝ ժամացույցի սլաքի ուղղությամբ հակառակ ուղղությամբ, կոմպրեսորային միոցների հավաքածուից:
2. Բացեք օդի գտիչի կափարիչը ժամացույցի սլաքի հակառակ ուղղությամբ:
3. Հեռացրեք գտիչի տարրը:
4. Փչեք գտիչի տարրը սեղմված օդով (առավելագույնը 2 բար): Եթե գտիչի տարրը վնասված է, փոխարինեք այն:
5. Վերահավաքեք օդային գտիչը հակառակ հերթականությամբ:

Նշում! Եթե կոմպրեսորն ունի 2 կամ ավելի միոցային ագրեգատ՝ յուրաքանչյուր միավորի համար առանձին գտիչով, ապա բոլոր գտիչները պետք է միանգամից մաքրվեն:

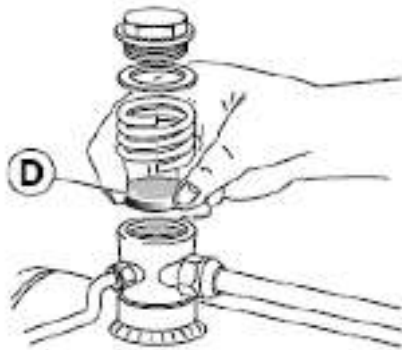
Ուշադրություն! Արգելվում է կոմպրեսորը շահագործել առանց տեղադրված օդային գտիչի:

Ստուգիչ փականի մաքրում (փոխարինում)

Փականի մաշվածության կամ աղտոտման պատճառով այն կարող է չպահել աշխատանքային ճնշումը:

Այն մաքրելու կամ փոխարինելու համար անհրաժեշտ է (Նկ. 15):

1. Պտուտակաբանալու միջոցով անջատեք վեցանկյուն ստուգիչ փականի գլուխը:
2. Մաքրել թամբը և «D» սկավառակը հատուկ ռետինից: Եթե դրանք մաշված են, ապա փոխարինեք ստուգիչ փականը նորով:
3. Տեղադրեք գլուխը տեղում և նրբորեն խստացրեք այն:



Նկար 15

9. ՀՆԱԱՎՈՐ ԱՆՍԱՐՔՈՒԹՅՈՒՆՆԵՐԸ ԵՒ ԴՐԱՆՑ ՎԵՐԱՑՄԱՆ ՄԵԹՈԴՆԵՐԸ

Աղյուսակ 4

Անսարքություն	Հավանական պատճառ	Վերացման մեթոդ
Կոմպրեսորը պարբերաբար միանում է առանց ստացող օդը վերլուծելու	1. Հակադարձ փականը չի ճնշում մաշվածության կամ աղտոտման պատճառով: 2. Խզված է խողովակաշարերի պարուրավոր միացումների կնքումը:	1. Կապվեք լիազորված սպասարկման կենտրոնի հետ՝ անջատիչ փականը փոխարինելու համար: 2. Ստուգեք խողովակի կցամասերի խստությունը:
Արդյունավետության նվազում, ընդունիչի մեջ օդը մղելու ժամանակը մեծացել է	Օդի գոիչը կեղտոտվել է	Մաքրեք օդի գոիչը
Առավելագույն ճնշումը (8 բար) ընդունիչ մղելուց հետո կոմպրեսորը չի անջատվում: Անվտանգության փականը գործարկվում է:	Ճնշման անջատիչը չի աշխատում	Կոմպրեսորների պիստոլոշման համար դիմեք լիազորված սպասարկման կենտրոն:
Կոմպրեսորը միանում է, բայց շարժիչը չի կարող պտտվել:	Կոմպրեսորը միանում է, բայց շարժիչը չի կարող պտտվել:	Օգտագործեք լարման կայունացուցիչ, որը հարմար է կոմպրեսորի հզորությանը, հաշվի առնելով շարժիչի մեկնարկային հոսանքները:
Կոմպրեսորը չի միանում	1. Ցանցի վարդակում լարում չկա : 2. Ընդունիչը ճնշման տակ է	1. Ստուգեք լարումը ցանցի վարդակում: 2. Շարունակեք աշխատել կոմպրեսորով սովորական ռեժիմով

10. ՓՈՒՆԱԴՐՈՒՄ ԵՒ ԴԱՅԵՍԱՎՈՐՈՒՄ

Փոխադրում

Արտադրողի փաթեթավորված կոմպրեսորը կարող է փոխադրվել բոլոր տեսակի ծածկված տրանսպորտով օդի ջերմաստիճանում - 50-ից +50 ° C և հարաբերական խոնավության մինչև 80% (+25 ° C ջերմաստիճանում)՝ համաձայն ապրանքների փոխադրման կանոնների, որը կիրառելի է տրանսպորտի այս տեսակի համար:

Պահեստավորում

Կոմպրեսորը պետք է պահվի արտադրողի փաթեթավորմամբ ջեռուցվող օդափոխվող սենյակում +5-ից +40°C ջերմաստիճանի և մինչև 80% հարաբերական խոնավության պայմաններում (+25°C ջերմաստիճանում): .

11. ՕՏԱՐՈՒՄ

Մի թափեք արտադրանքը և դրա բաղադրիչները կենցաղային աղբի հետ: Հեռացրեք արտադրանքը արդյունաբերական թափոնների ներկայիս կանոնակարգերին համապատասխան

12. ԾԱՌԱՅՈՒԹՅԱՆ ԺԱՄԿԵՏԸ

Ապրանքը վերաբերում է պրոֆեսիոնալ գործիքին: Ծառայության ժամկետը 10 տարի:

13. ՏԵՂԵԴԵԿԱՏՎՈՒԹՅՈՒՆ ԱՐՏԱԴՐՈՂԻ, ՆԵՐՄՈՒԾՈՂԻ, ՀԱՅՏԱՐԱՐԱԳՐԻ և ԱՐՏԱԴՐՈՒԹՅԱՆ ԱՄՍԱԹՎԻ ՄԱՍԻՆ

Արտադրողի, ներմուծողի, պաշտոնական ներկայացուցչի մասին տվյալները, հավաստագրի կամ հայտարարագրի մասին տեղեկությունները, ինչպես նաև արտադրության ամսաթվի մասին տեղեկությունները գտնվում են ապրանքի անձնագրի թիվ 1 հավելվածում:

14. Երաշխիքային պարտավորություններ

Ապրանքի երաշխիքային ժամկետը սպառողին վաճառելու օրվանից 24 ամիս է:

Արտադրանքի և բաղադրիչների ծառայության ժամկետը սահմանվում է արտադրողի կողմից և նշված է հրահանգների ձեռնարկում (Շահագործման ձեռնարկ):

Երաշխիքային ժամանակահատվածում գնորդն իրավունք ունի անվճար վերանորոգել անսարքությունները, որոնք առաջացել են արտադրական թերությունների հետևանքով: Ապրանքի վերանորոգումը և փորձաքննությունը, եթե թերություն է հայտնաբերվել, իրականացվում է միայն լիազորված սպասարկման կենտրոններում, որոնց ընթացիկ ցանկը կարող եք գտնել <https://elitech-tools.ru/sections/service> կայքում:

Երաշխիքային վերանորոգումն իրականացվում է գնման փաստաթղթի և երաշխիքային քարտի ներկայացմամբ, իսկ երաշխիքի բացակայության դեպքում երաշխիքի մեկնարկի ամսաթիվը հաշվարկվում է ապրանքի արտադրության օրվանից:

Երաշխիքով փոխարինված մասերը դառնում են արտադրամասի

սեփականությունը:

Երաշխիքային սպասարկումը չի տարածվում այն ապրանքների վրա, որոնք թերությունները առաջացել են հետևյալ պատճառներով.

- ապրանքի շահագործման, պահպանման և (կամ) տեղափոխման պայմանների և կանոնների խախտում, ինչպես նաև ապրանքի պիտակի և (կամ) սերիական համարի բացակայության կամ մասնակի բացակայության կամ վնասման դեպքում.

- արտադրանքի շահագործումը անսարքության նշաններով (աղմուկի ավելացում, թրթռում, ուժեղ ջեռուցում, անհավասար պտույտ, հոսանքի կորուստ, դանդաղում, ուժեղ կայծ, այրվող հոտ, անսովոր արտանետում);

- մեխանիկական վնաս (ճաքեր, քեծվածքներ, փորվածքներ, դեֆորմացիաներ և այլն);

- մետաղական մասերի կոռոզիայի ժամանակ, ագրեսիվ միջավայրի, բարձր ջերմաստիճանի կամ այլ արտաքին գործոնների ազդեցության հետևանքով առաջացած վնաս;

- ներքին կամ արտաքին ծանր աղտոտման, օտար առարկաների և հեղուկների, նյութերի և նյութերի ներթափանցում արտադրանքի մեջ, օդափոխման խողովակների (անցքերի), յուղի այիքների խցանման հետևանքով առաջացած վնասը, ինչպես նաև գերտաքացումից, ոչ պատշաճ պահպանման, ոչ պատշաճ սպասարկման հետևանքով առաջացած վնասը;

- մղման, քսման, փոխանցման դետալների և նյութերի բնական մաշվածություն ;

- ժամաչափի խախտում կամ վնասում:

- գերբեռնվածություն կամ չարաշահում: Սարքի ծանրաբեռնվածության անվերապահ նշանները ներառում են (բայց չսահմանափակվելով) տրանսֆորմատորի ոլորումը, մասերի, արտադրանքի բաղադրիչների կամ էլեկտրական շարժիչի լարերի դեֆորմացիան կամ հավելյալ բարձր ջերմաստիճանի ազդեցության տակ, ինչպես նաև այս սարքի վարկանիշների աղյուսակում նշված էլեկտրական ցանցի պարամետրերի անհամապատասխանության պատճառով;

- Փոխարինելի սարքերի խափանում (ճրղցներ, շղթաներ, անվադողեր, վարդակներ, սկավառակներ, խոզանակի դանակներ, սիգամարգերի հնձիչներ և հարմարանքներ, ձկնորսական լարեր և հարմարվողական գլուխներ, պաշտպանիչ ծածկոցներ, մարտկոցներ, կայծային մոմեր, վառելիքի և օդի գոտիչներ, գոտիներ, սղոցներ, պտուտակներ, կոլեկտորներ, եռակցման ծայրեր, խողովակներ, ատրճանակներ և ճնշման լվացման մեքենաների վարդակներ, լարվածության և ամրացման տարրեր (պտուտակներ, ընկույզներ, եզրեր, օդային գոտիչներ և այլն), ինչպես նաև արտադրանքի անսարքություններ, որոնք առաջացել են այս տեսակի մաշվածությունից;

- վառելիքի խառնուրդի բաղադրության և որակի պահանջներին չհամապատասխանելը, ինչը հանգեցրել է միացի խմբի խափանման (միացի օղակի առաջացում և/կամ քերծվածքների և ճաքերի առկայություն միացի և միացի ներքին մակերեսի վրա, միացնող գավազանի և միացային քորոցի օժանդակ առանցքակալների ոչնչացում կամ հալում);

- կոմպրեսորների, 4 հարվածային շարժիչների բեռնախցիկում յուղի անբավարար քանակություն կամ յուղի տեսակի անհամապատասխանություն (միացնող ձողի,

ծնկածողի վրա քերծվածքների և ճաքերի առկայություն, նույնիսկ եթե կա յուղիի մակարդակի ցուցիչ);

- Սպառվող և մաշված մասերի, փոխարինվող սարքերի և բաղադրիչների խափանումը (մեկնարկիչներ, շարժիչ շարժակներ, ուղղորդող գլանափաթեթներ, շարժիչ գոտիներ, անիվներ, ռետինե շոկի կլանիչներ, կնիքներ, յուղի կնիքներ, արգելակման ժապավեն, պաշտպանիչ ծածկոցներ, բռնկման էլեկտրոդներ, ջերմագույգեր, ճիրաններ, քսանյութեր, ածխածնային խոզանակներ, շարժական պտուտակներ, եռակցման ջահեր (վարդակներ, ծայրեր և ուղեցույցներ), տակառներ, ճնշման լվացման փականներ և այլն), ինչպես նաև արտադրանքի խափանումները, որոնք առաջացել են այս տեսակի մաշվածության հետևանքով ;

- միջամտություն ամրացումների, կնիքների, պաշտպանիչ կպչուն պիտակների և այլ անցքերի վնասմանը;

Երաշխիքը չի ներառում.

- ապրանքի վրա,որի դիզայնում կատարվել են միջամտություններ և փոփոխություններ ;

- Կենցաղային նշանակության արտադրատեսակների համար, որոնք օգտագործվում են ձեռնարկատիրական գործունեության կամ մասնագիտական, արդյունաբերական նպատակներով (ըստ շահագործման ձեռնարկում նշված նպատակի);

- Արտադրանքի պրոֆիլակտիկ և տեխնիկական սպասարկման ծառայությունների համար (քում, լվացում, մաքրում, ճշգրտում և այլն);

- Արտադրանքի անսարքությունները, որոնք առաջացել են ոչ օրիգինալ պարագաների,աքսեսուարների և պահեստամասերի օգտագործման հետևանքով;



ԵՐԱՇԽԻՔԻ ՔԱՐՏ

Ապրանքի անվանումը _____

Մոդելը _____

Մոդելի համարը _____

Թողարկման ամսաթիվը _____

Սերիալային համարը _____

Վաճառքի ամսաթիվը _____

Առևտրային կազմակերպության կնիքը



ԿՏՐՄԱՆ ԿՏՐՈՆ № _____
(յրացվում է սպասարկման կենտրոնի կողմից)

Ընդունման ամսաթիվը _____

Սպասարկման կենտրոն _____

Աշխատանքային պատվերի համարը _____

Թողարկման ամսաթիվը _____

Հաճախորդի ստորագրությունը _____

Սպասարկման կենտրոնի կնիք

ԿՏՐՄԱՆ ԿՏՐՈՆ № _____
(յրացվում է սպասարկման կենտրոնի կողմից)

Ընդունման ամսաթիվը _____

Սպասարկման կենտրոն _____

Աշխատանքային պատվերի համարը _____

Թողարկման ամսաթիվը _____

Հաճախորդի ստորագրությունը _____

Սպասարկման կենտրոնի կնիք

ԿՏՐՄԱՆ ԿՏՐՈՆ № _____
(յրացվում է սպասարկման կենտրոնի կողմից)

Ընդունման ամսաթիվը _____

Սպասարկման կենտրոն _____

Աշխատանքային պատվերի համարը _____

Թողարկման ամսաթիվը _____

Հաճախորդի ստորագրությունը _____

Սպասարկման կենտրոնի կնիք







8 800 100 51 57

Номер круглосуточной бесплатной горячей линии по РФ.
Вся дополнительная информация о товаре и сервисных
центрах на сайте
elitech.ru

8 800 100 51 57

Сэрвісны центрНомер кругласутачнай бясплатнай гарачай лініі па РФ.
Уся дадатковая інфармацыя аб тавары і сэрвісных
цэнтры на сайце
elitech.ru

8 800 100 51 57

Ресей Федерациясындағы тәулік бойғы ақысыз сенім телефонының
қызмет көрсету орталығы.
Өнім және қызмет көрсету туралы барлық қосымша ақпарат
сайттағы орталықтарда
elitech.ru

8 800 100 51 57

Ռուսաստանի Դաշնությունում շուրջօրյա անվճար թեժ գծի համարը:
Ապրանքի և սպասարկման կենտրոնների մասին բոլոր լրացուցիչ
տեղեկությունները կայքում
elitech.ru