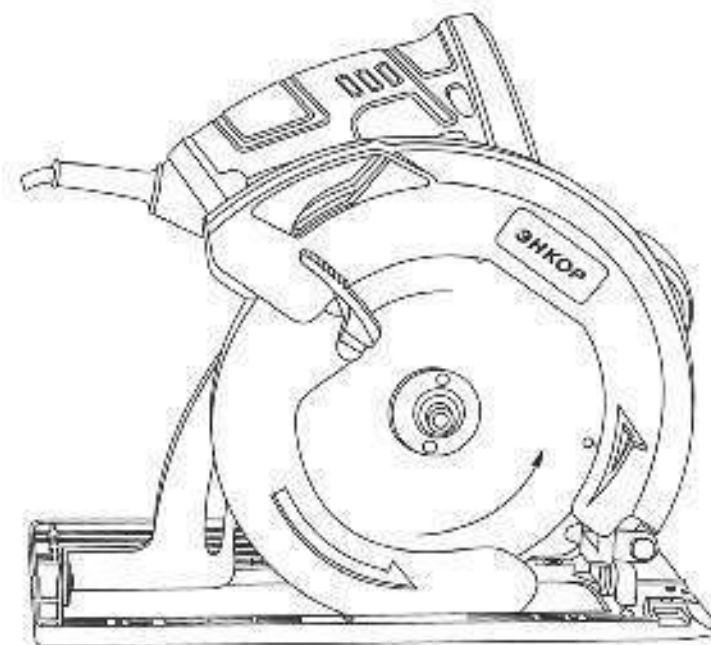




ООО «ЭНКОР-Инструмент-Воронеж»

РУЧНАЯ ЭЛЕКТРИЧЕСКАЯ ПИЛЬНАЯ МАШИНА

РУКОВОДСТВО ПО ЭКСПЛУАТАЦИИ



EAC

Россия Воронеж ■ www.enkor.ru ■ Артикул 50241, 50243

<p align="center">КОРЕШОК № 2</p> <p>На гарантийный ремонт пилы</p> <p>Модели «.....» зав. № изъята «.....»20....года Ремонт произвел/...../</p>	<p align="center">КОРЕШОК № 1</p> <p>На гарантийный ремонт пилы</p> <p>Модели «.....» зав. № изъята «.....»20....года Ремонт произвел/...../</p>
----- линия отреза -----	
<p align="center">ГАРАНТИЙНЫЙ ТАЛОН</p> <p>ООО «ЭНКОР - Инструмент - Воронеж», Россия, 394026, г. Воронеж, ул. Текстильщиков, дом 2д, кабинет 17.</p>	<p align="center">ГАРАНТИЙНЫЙ ТАЛОН</p> <p>ООО «ЭНКОР - Инструмент - Воронеж», Россия, 394026, г. Воронеж, ул. Текстильщиков, дом 2д, кабинет 17.</p>
<p align="center">ТАЛОН № 2</p> <p>На гарантийный ремонт пилы</p>	<p align="center">ТАЛОН № 1</p> <p>На гарантийный ремонт пилы</p>
<p>Модели «.....»</p>	<p>Модели «.....»</p>
<p>зав. №</p>	<p>зав. №</p>
<p>Продана _____ наименование торго или штамп</p>	<p>Продана _____ наименование торго или штамп</p>
<p>Дата «.....»20....года _____ подпись продавца</p>	<p>Дата «.....»20....года _____ подпись продавца</p>
<p>Владелец: адрес, телефон</p> <p>.....</p> <p>.....</p>	<p>Владелец: адрес, телефон</p> <p>.....</p> <p>.....</p>
<p>Выполнены работы по устранению дефекта</p> <p>.....</p> <p>.....</p> <p>.....</p>	<p>Выполнены работы по устранению дефекта</p> <p>.....</p> <p>.....</p> <p>.....</p>
<p>Дата «.....»20....года _____ подпись механика</p>	<p>Дата «.....»20....года _____ подпись механика</p>
<p>Владелец _____ личная подпись</p>	<p>Владелец _____ личная подпись</p>
<p>Утверждаю _____ руководитель ремонтного предприятия</p>	<p>Утверждаю _____ руководитель ремонтного предприятия</p>
<p>наименование ремонтного предприятия или его штамп</p>	<p>наименование ремонтного предприятия или его штамп</p>
<p>Дата «.....»20....года _____ личная подпись</p>	<p>Дата «.....»20....года _____ личная подпись</p>
<p align="center">Место для заметок</p> <p>.....</p> <p>.....</p> <p>.....</p>	<p align="center">Место для заметок</p> <p>.....</p> <p>.....</p> <p>.....</p>

машин. Например: пыльные диски и прочую сменную оснастку.

4. В гарантийном ремонте может быть отказано:

При отсутствии гарантийного талона. При РЕКОМЕНДАЦИИ ПОТРЕБИТЕЛЮ:

Во всех случаях нарушения нормальной работы ручной электрической машины, например, падение оборотов, изменение шума, появление постороннего запаха, дыма, вибрации, стука, кольцевого искрения на коллекторе – прекратите работу и обратитесь в сервисный центр или гарантийную мастерскую.

Гарантийный, а также послегарантийный ремонт, производится оригинальными деталями и узлами только в гарантийных мастерских, указанных в перечне «Адреса гарантийных мастерских».

Примечание: Техническое обслуживание электрических машин, проведение регламентных работ, регулировок, указанных в руководстве по эксплуатации, диагностика не относятся к гарантийным обязательствам и оплачиваются согласно действующим расценкам сервисного центра.

С гарантийными обязательствами ознакомлен и согласен:

_____, _____
 дата подпись
 Изготовитель: ШАНХАЙ ДЖОЕ ИМПОРТ ЭНД ЭКСПОРТ КО., ЛТД.
 Оф. 339, д. 551 ЛАОШАНУЧУН, ПУДОНГ, ШАНХАЙ, КНР
 Импортер: ООО «ЭНКОР-Инструмент-Воронеж»:
 Россия, 394026, г. Воронеж, ул. Текстильщиков, дом 2д, кабинет 17.
 Тел./факс: (473) 239-03-33
 E-Mail: opt@enkor.ru

12. СВИДЕТЕЛЬСТВО О ПРИЕМКЕ И ПРОДАЖЕ

Ручные электрические пыльные машины моделей ПДЭ-1300/55 и ПДЭ-1500/67Э соответствуют требованиям Технического регламента таможенного союза 010/2011 «О безопасности машин и оборудования», 004/2011 «О безопасности низковольтного оборудования», 020/2011 «Электромагнитная совместимость технических средств», обеспечивающим безопасность жизни, здоровья потребителей и охрану окружающей среды и признаны годными к эксплуатации.

Сертификат соответствия № ТС RU С-СН.АЯ60.В.00213
 срок действия с 23.11.2017 г. по 17.04.2022 г.

Орган по сертификации продукции и услуг Частного Учреждения
 «Воронежский центр сертификации и мониторинга»
 394018, г. Воронеж, ул. Станкевича, д 2А. Тел.+74732597793
 Аттестат рег. № RA.RU.10АЯ60 от 15.10.2015.

Уважаемый покупатель!

Дата изготовления вашего инструмента закодирована в серийном номере инструмента.

17	01	00001
----	----	-------

Первые две цифры – год выпуска инструмента, в нашем примере это 2017 год.

Вторые две цифры – месяц года, в котором был изготовлен инструмент. В нашем примере это январь.

Остальные цифры – заводской порядковый номер инструмента.

Уважаемый покупатель!

Вы приобрели ручную электрическую пыльную машину, изготовленную в КНР под контролем специалистов ООО «ЭНКОР-Инструмент-Воронеж». Перед началом эксплуатации внимательно и до конца прочтите настоящее «Руководство».

СОДЕРЖАНИЕ

1. ОБЩИЕ УКАЗАНИЯ

2. ТЕХНИЧЕСКИЕ ДАННЫЕ

3. КОМПЛЕКТНОСТЬ

4. УКАЗАНИЯ ПО ТЕХНИКЕ БЕЗОПАСНОСТИ

4.1. Общие инструкции по безопасности при работе с ручными электрическими машинами

4.2. Указания по мерам безопасности для всех пил. Порядок пиления

4.3. Дополнительные указания по технике безопасности для всех пил. Причины отдачи и соответствующие предупреждения

4.4. Указания по мерам безопасности для пил с подвижным нижним кожухом. Работа нижнего защитного кожуха

4.5. Общие инструкции по безопасности при работе с пилой

5. ОСОБЕННОСТИ ЭКСПЛУАТАЦИИ

5.1. Требования к сети электропитания

5.2. Особенности эксплуатации

6. УСТРОЙСТВО ПИЛЫ

7. ПОДГОТОВКА К РАБОТЕ И РЕГУЛИРОВКА

7.1. Установка пыльного диска

7.2. Изменение угла наклона пыльного диска

7.3. Изменение глубины пропила

7.4. Установка параллельного упора

8. ПОРЯДОК РАБОТЫ С ПИЛОЙ

8.1. Включение

8.2. Пиление

9. ТЕХНИЧЕСКОЕ ОБСЛУЖИВАНИЕ

9.1. Общее обслуживание

9.2. Замена щеток на пиле модели ПДЭ-1500/67Э

9.3. Хранение и транспортировка

9.4. Критерии предельного состояния

9.5. Утилизация

10. ВОЗМОЖНЫЕ НЕИСПРАВНОСТИ И МЕТОДЫ ИХ УСТРАНЕНИЯ

11. ГАРАНТИЙНЫЕ ОБЯЗАТЕЛЬСТВА

12. СВИДЕТЕЛЬСТВО О ПРИЕМКЕ И ПРОДАЖЕ

ГАРАНТИЙНЫЙ ТАЛОН



ВНИМАНИЕ! Ознакомьтесь со всеми указаниями мер безопасности и инструкциями. Несоблюдение указаний и инструкций может привести к поражению электрическим током, пожару и / или серьезным повреждениям.

Сохраните все предупреждения и инструкции, чтобы можно было обращаться к ним в дальнейшем.

Настоящее «Руководство» предназначено для изучения и правильной эксплуатации ручных электрических пыльных машин моделей ПДЭ-1300/55 и ПДЭ-1500/67Э

1. ОБЩИЕ УКАЗАНИЯ

1.1. Ручные электрические пильные машины моделей ПДЭ-1300/55 и ПДЭ-1500/67Э (далее пила) предназначены для распиловки заготовок из древесины и материалов на ее основе с использованием оснастки конструктивно совместимой с пилами и предназначенной для выполнения вышеперечисленных работ.

1.2. Данная ручная электрическая пильная машина является технически сложным товаром, предназначенным для бытового и промышленного применения.

1.3. Пила рассчитана на работу от однофазной сети переменного тока напряжением 220 В и частотой 50 Гц.

ВНИМАНИЕ. После продажи пилы претензии по некомплектности не принимаются.

2. ТЕХНИЧЕСКИЕ ДАННЫЕ

2.1. Основные параметры пил приведены в таблице 1.

Наименование параметра	Модель		
	ПДЭ-1300/55	ПДЭ-1500/67Э	
	Значение параметра		
Номинальное напряжение, В	220±10%		
Частота тока, Гц	50		
Род тока	переменный, однофазный		
Номинальная потребляемая мощность, Вт	1300	1500	
Частота вращения пильного диска на холостом ходу, об/мин	4700	4700	
Максимальная глубина пропила, мм	под углом 90°	55	67
	под углом 45°	35	47
Размер пильного диска (диаметр × посадка), мм	165 × 20	190 × 20	
Плавный пуск	-	+	
Масса нетто, кг	4	4,5	
Артикул	50241	50243	

В связи постоянным совершенствованием конструкции и технических характеристик инструмента, ООО «ЭНКОР-Инструмент-Воронеж» оставляет за собой право вносить изменения в конструкцию и комплектацию данного изделия.

2.2. По электробезопасности пилы моделей ПДЭ-1300/55 и ПДЭ-1500/67Э соответствуют II классу защиты от поражения электрическим током.

2.3. Шумовые и вибрационные характеристики указаны в Таблице 2.

1.4. Пила предназначена для эксплуатации и хранения в следующих условиях:

- температура окружающей среды от плюс 1° С до плюс 35° С;

- относительная влажность воздуха до 80% при температуре плюс 25° С.

1.5. Приобретая пилу, проверьте ее работоспособность и комплектность. Обязательно требуйте от продавца заполнения гарантийного талона инструмента, дающего право на бесплатное устранение заводских дефектов в период гарантийного срока. В этом документе продавцом указывается дата продажи инструмента, ставится штамп магазина и разборчивая подпись или штамп продавца.

6. Двигатель не развивает полную скорость и не работает на полную мощность	Низкое напряжение в сети питания.	Проверьте напряжение в сети.
	Сгорела обмотка или обрыв в обмотке.	Обратитесь в специализированный сервисный центр для ремонта.
	Слишком длинный удлинительный шнур.	Замените шнур на более короткий, убедившись, что он отвечает требованиям п.5.2.5.

11. ГАРАНТИЙНЫЕ ОБЯЗАТЕЛЬСТВА

Производитель гарантирует надёжную работу ручных электрических машин при соблюдении условий хранения, правильности сборки, соблюдении правил эксплуатации и обслуживания, указанных в руководстве по эксплуатации.

Гарантийный срок – 24 месяца с даты продажи через розничную торговую сеть. Назначенный срок службы – 3 года.

Гарантия распространяется только на производственные дефекты, выявленные в процессе эксплуатации ручной электрической машины в период гарантийного срока. Настоящая гарантия в случае выявления недостатков товара, не связанных с нарушением правил использования, хранения или транспортировки товара, действий третьих лиц или непреодолимой силы, даёт право на безвозмездное устранение выявленных недостатков в течение установленного гарантийного срока.

В гарантийный ремонт принимается ручная электрическая машина при обязательном наличии правильно и полностью оформленного и заполненного гарантийного талона установленного образца на представленную для ремонта машину с штампом торговой организации и подписью покупателя.

Ручная электрическая машина в ремонт должна сдаваться чистой, в комплекте с принадлежностями.

1. Настоящие гарантийные обязательства не распространяются на следующие случаи:

На недостатки ручной электрической машины, если такие недостатки стали следствием нарушения правил использования, хранения или транспортировки товара, дей-

ствий третьих лиц или непреодолимой силы. В частности, под нарушением правил использования, хранения и транспортировки подразумевается нарушение правил и условий эксплуатации и хранения ручной электрической машины, а также несоблюдения запретов, установленных настоящим «Руководством». Например, при попадании внутрь ручной электрической машины посторонних предметов, жидкостей, при механическом повреждении корпуса и шнура питания ручной электрической машины, при перегрузке или заклинивании двигателя одновременный выход из строя ротора и статора, обеих обмоток статора), а также в других случаях возникновения недостатков, если такие недостатки стали следствием вышеуказанных нарушений.

2. Настоящие гарантийные обязательства не распространяются на следующие комплектующие и составные детали ручных электрических машин:

- параллельные и направляющие упоры и детали их крепления; фланцы, болты и гайки крепления оснастки; регулировочные ключи и отвёртки; пластиковые кейсы и упаковочные картонные коробки;

- угольные щетки, сальники, резиновые уплотнения, шнуры питания (в случае повреждения изоляции подлежат обязательной замене без согласия владельца,- услуга платная). Замена указанных комплектующих и составных частей ручных электрических машин осуществляется платно.

3. Настоящие гарантийные обязательства не распространяются на оснастку (сменные принадлежности), входящие в комплектацию или устанавливаемые пользователем ручных электрических

9.2.4. Установку щёток (29) произведите в обратной последовательности.



Рис. 9.

9.3. Хранение и транспортировка.

9.3.1. Храните пилу в сухом помещении, оградив ее от воздействия прямых солнечных лучей.

9.3.2. Не храните инструмент в легкодоступном месте и в пределах досягаемости детей.

9.3.3. Для транспортировки пилы на дальние расстояния используйте заводскую или иную упаковку, исключая повреждение инструмента и его компонентов в процессе транспортировки.

10. ВОЗМОЖНЫЕ НЕИСПРАВНОСТИ И МЕТОДЫ ИХ УСТРАНЕНИЯ

Неисправность	Вероятная причина	Действия по устранению
1. Двигатель не включается	Нет напряжения в сети питания.	Проверьте наличие напряжения в сети питания.
	Неисправен выключатель.	Обратитесь в специализированный сервисный центр для ремонта.
	Неисправен шнур питания.	
	Изношены щетки.	
2. Повышенное искрение щеток на коллекторе	Изношены щетки.	Обратитесь в специализированный сервисный центр для ремонта.
	Загрязнен коллектор.	
	Неисправны обмотки ротора.	
3. Повышенная вибрация, шум.	Неисправны подшипники.	Обратитесь в специализированный сервисный центр для ремонта.
	Износ зубьев ротора или шестерни	
4. Появление дыма и запаха горелой изоляции.	Неисправность обмоток ротора или статора.	Обратитесь в специализированный сервисный центр для ремонта.
5. Двигатель перегревается.	Загрязнены окна охлаждения электродвигателя.	Прочистите окна охлаждения электродвигателя.
	Электродвигатель перегружен.	Снимите нагрузку и в течение 2-3 минут обеспечьте работу инструмента на холостом ходу при максимальных оборотах.

9.4. Критерии предельного состояния.

9.4.1. Критериями предельного состояния пилы являются состояния, при которых ее дальнейшая эксплуатация недопустима или экономически нецелесообразна. Например, чрезмерный износ, коррозия, деформация, старение или разрушение узлов и деталей или их совокупности при невозможности их устранения в условиях авторизованных сервисных центров оригинальными деталями, или экономическая нецелесообразность проведения ремонта.

9.4.2. Критериями предельного состояния пилы являются:

- глубокая коррозия и трещины на поверхностях несущих и корпусных деталей;
- чрезмерный износ или повреждение двигателя и механизма редуктора или совокупность признаков;

9.5. Утилизация.

9.5.1. Пилу и ее комплектующие, вышедшие из строя и не подлежащие ремонту, необходимо сдать на специальные приемные пункты по утилизации. Не выбрасывайте вышедший из строя электроинструмент в бытовые отходы!

Таблица 2

Шумовые и вибрационные характеристики	Модель	
	ПДЭ-1300/55	ПДЭ-1500/67Э
Уровень шума от электроинструмента		
Уровень звукового давления, дБ(А)	97	97
Уровень звуковой мощности, дБ(А)	108	108
Недостоверность, дБ(А)	3	3
Значения вибрационной характеристики		
Полное среднеквадратичное значение скорректированного виброускорения на основной рукоятке, м/с ²	1,746	1,843
Полное среднеквадратичное значение скорректированного виброускорения на дополнительной рукоятке, м/с ²	2,391	2,243
Недостоверность, м/с ²	1,5	1,5

3. КОМПЛЕКТНОСТЬ

3.1. Комплектность пил моделей ПДЭ-1300/55 и ПДЭ-1500/67Э представлена на рисунке 1 и в таблице 3.

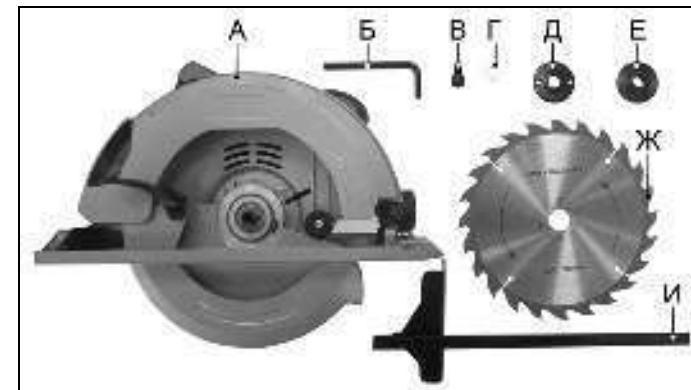


Рис. 1.

Таблица 3.

Наименование	Модель	
	ПДЭ-1300/55	ПДЭ-1500/67Э
	Количество	
А. Пила	1 шт.	1 шт.
Б. Ключ шестигранный	1 шт.	1 шт.
В. Болт крепления пильного диска	1 шт.	1 шт.
Г. Шайба	1 шт.	1 шт.
Д. Фланец внешний	1 шт.	1 шт.
Е. Фланец внутренний	1 шт.	1 шт.
Ж. Диск пильный	1 шт.	1 шт.
И. Упор параллельный	1 шт.	1 шт.
Руководство по эксплуатации	1 экз.	1 экз.
Коробка картонная	1 шт.	1 шт.

4. УКАЗАНИЯ ПО ТЕХНИКЕ БЕЗОПАСНОСТИ

4.1. Общие инструкции по безопасности при работе с ручными электрическими машинами.

⚠ ВНИМАНИЕ! Прочтите все указания мер безопасности и предупреждения, обозначенные знаком **⚠**

⚠ ВНИМАНИЕ! Прочтите все предупреждения и указания мер безопасности и все инструкции. Невыполнение предупреждений и инструкций может привести к поражению электрическим током, пожару и / или серьезным повреждениям.

Сохраните все предупреждения и инструкции, для того чтобы можно было обращаться к ним в дальнейшем.

Термин «электрическая машина» используется для обозначения вашей машины с электрическим приводом, работающим от сети (снабженного шнуром), или машины с электрическим приводом, работающим от аккумуляторных батарей.

⚠ 4.1.1. Общие указания мер безопасности электрических машин - Безопасность рабочего места

a) **Содержите рабочее место в чистоте и обеспечьте его хорошее освещение.** Если рабочее место загромождено или плохо освещено, это может привести к несчастным случаям;

b) **не следует эксплуатировать электрические машины во взрывоопасной среде (например, в присутствии воспламеняющихся жидкостей, газов или пыли).** Машины с электрическим приводом являются источником искр, которые могут привести к возгоранию пыли или паров;

c) **не допускайте детей и посторонних лиц к электрической машине в процессе ее работы.** Отвлечение внимания может привести к потере контроля.

⚠ 4.1.2. Общие указания мер безопасности электрических машин – Электрическая безопасность.

a) **Штепсельные вилки электрических машин должны подходить под розетки. Никогда не**

изменяйте конструкцию штепсельной вилки каким-либо образом. Не используйте каких-либо переходников для машин с заземляющим проводом. Использование неизмененных вилок и соответствующих розеток уменьшит риск поражения электрическим током;

b) **не допускайте контакта тела с заземленными поверхностями, такими как трубы, радиаторы, плиты и холодильники.** Существует повышенный риск поражения электрическим током, если ваше тело заземлено;

c) **не подвергайте электрическую машину воздействию дождя и не держите ее во влажных условиях.** Вода попавшая в электрическую машину, увеличивает риск поражения электрическим током;

d) **обращайтесь аккуратно со шнуром. Никогда не используйте шнур для переноса, перетаскивания электрической машины и вытаскивания вилки из розетки. Исключите воздействие на электрическую машину тепла, масла, острых кромок или движущихся частей.** Поврежденные или скрученные шнуры увеличивают риск поражения электрическим током;

e) **при эксплуатации электрической машины на открытом воздухе пользуйтесь удлинителем, пригодным для использования на открытом воздухе.** Применение шнура, предназначенного для использования на открытом воздухе, уменьшает риск поражения электрическим током;

f) **если нельзя избежать эксплуатации электрической машины во влажных условиях, используйте источник питания, снабженный устройством защитного отключения (УЗО).** Использование УЗО уменьшает риск поражения электрическим током.

⚠ 4.1.3. Общие указания мер безопасности электрических машин - Личная безопасность

a) **Будьте бдительны, следите за своими действиями и руководствуйтесь здравым смыслом при эксплуатации электрических**

8.1.3. Возьмите пилу в руки, крепко удерживайте её за рукоятки (4) и (7).

8.1.4. Разблокируйте выключатель (6), нажав кнопку разблокировки выключателя (5). Удерживая кнопку разблокировки выключателя (5) нажмите клавишу выключателя (6). Включите пилу, не касаясь пильным диском (2) распиливаемой заготовки.

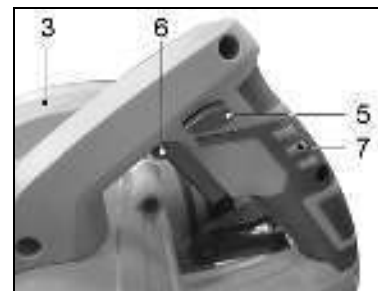


Рис. 8.

8.1.5. Для выключения пилы отпустите клавишу выключателя (6), дождитесь полной остановки пильного диска (2) и отключите вилку шнура питания (9) от розетки электросети.

8.2. Пиление

8.2.1. Включите вашу пилу согласно п. 8.1.

8.2.2. Дождитесь, когда пильный диск (2) достигнет максимальной частоты вращения.

8.2.3. Плавно произведите врезание в распиливаемую заготовку, контролируя направление реза.

8.2.4. Держите пилу двумя руками за рукоятки (4) и (7), плотно прижимая плиту основание (1) к заготовке. Следите за равномерностью подачи и отсутствием боковых усилий, приводящих к заклиниванию пильного диска (2) в пропиле.

8.2.5. После выхода пильного диска (2) из пропила выключите пилу, отпустив клавишу выключателя (6).

8.2.6. В случае заклинивания пильного диска (2) в пропиле, выключите пилу, отпустив клавишу выключателя (6) и полностью выведите пильный диск (2) из пропила. Если сделать это не удается, отсоедините вилку шнура питания (9) пилы от розетки электросети и освободите пильный диск (2), слегка расклинив пропил.

8.2.7. Крупные обрезки пиломатериалов, застрявшие между пильным диском (2) и кожухами (3) и (10), удаляйте проволочным крюком, предварительно отключив вилку шнура питания (9) пилы от розетки электросети.

Примечание: Для достижения максимальной производительности труда и получения отличных результатов очень важно выбрать пильный диск, наиболее подходящий к типу и свойствам распиливаемого материала.

9. ТЕХНИЧЕСКОЕ ОБСЛУЖИВАНИЕ

9.1. Общее обслуживание.

9.1.1. Продолжительная эксплуатация изношенного пильного диска приводит к снижению производительности пиления и может стать причиной перегрузки двигателя, преждевременного его износа. Замените пильный диск на новый сразу, как только заметите, что он изношен или поврежден.

9.1.2. Регулярно проверяйте все установленные на пиле винты, следите за тем, чтобы они были затянуты. Немедленно затяните винт, который окажется ослабленным.

9.1.3. Очистите пилу от пыли и грязи чистой ветошью. Не используйте для очистки пластиковых деталей пилы растворители и

нефтепродукты.

9.1.4. По окончании работы проверьте затяжку болта крепления пильного диска.

9.1.5. Аккуратно сверните и зафиксируйте шнур питания пилы.

9.2. Замена щеток на пиле модели ПДЭ-1500/67Э (Рис. 9)

9.2.1. Регулярно через каждые 30 часов наработки проверяйте состояние щеток (29).

9.2.2. Вывинтите крышки щёткодержателя (28) из корпуса электродвигателя (25).

9.2.3. Извлеките щётки (29) из щёткодержателя (30). Измерьте высоту щётки (29). Щётки высотой менее 7 мм подлежат замене.

Внимание! Заменяйте щётки парами.

7.3. Изменение глубины пропила (Рис. 6)

Регулировка глубины пропила производится в целях предотвращения травматизма при распиливании достаточно тонких материалов, или если глубина пропила предусмотрена технологическим процессом изготовления изделия. Правильно отрегулированная глубина пропила такова, что пильный диск выступает из разрезаемого материала не более чем на высоту зуба.



Рис. 6.

7.3.1. Для изменения глубины пропила переместите вверх рычаг фиксатора глубины пропила (8).

7.3.2. Измените положение корпуса пилы относительно плиты основания (1), контролируя расстояние по стойке (22) со шкалой.

Примечание. Указатель глубины пиления (24) расположен на неподвижном защитном кожухе (3).

7.3.3. При выполнении точных работ, контролируйте глубину пропила, измерив расстояние между нижней плоскостью плиты основания (1) и самым удаленным от нее зубом пильного диска (2) и проведя пробное пиление на обрезках материала.

7.3.4. Зафиксируйте установленную глубину пропила, повернув вниз до упора рычаг фиксатора глубины пропила (8).

7.3.5. Проверьте установленную глубину

пропила и при необходимости повторите регулировку.

7.4. Установка параллельного упора (Рис. 7)

Параллельный упор используется для пиления параллельно базовой кромке заготовки.

7.4.1. Параллельный упор (27) вставляется в пазы на плите основания (10) и фиксируется винтом (26).

7.4.2. Расстояние от пильного диска (2) до базовой поверхности параллельного упора (27) определяется по шкале, нанесенной на параллельный упор (27) и указателю, нанесенному на плиту основание (1).



Рис. 7.

Примечание. У пил моделей ПДЭ-1300/55 и ПДЭ-1500/67Э указатель обозначен символом «0» и «▲» соответственно, на плите основания (1) возле паза под параллельный упор (27).

7.4.3. Винтом фиксации (26) зафиксируйте параллельный упор (27).

7.4.4. При выполнении точных работ, контролируйте расстояние от базовой плоскости параллельного упора (27) до зубьев пильного диска (2) и проведите пробное пиление на обрезках материала.

7.4.5. Проверьте установленное расстояние от базовой плоскости параллельного упора (27) до пильного диска (2) и, в случае необходимости, повторите регулировку.

8. ПОРЯДОК РАБОТЫ С ПИЛОЙ

8.1. Включение (Рис. 8)

8.1.1. Подготовьте вашу пилу к работе согласно разделу 7.

8.1.2. Подключите вилку шнура питания (9) к розетке электросети.

машин. **Не пользуйтесь** электрическими машинами, если вы устали, находитесь под действием наркотических средств, алкоголя или лекарственных препаратов. Кратковременная потеря концентрации внимания при эксплуатации электрических машин может привести к серьезным повреждениям;

b) **пользуйтесь средствами индивидуальной защиты. Обязательно носите средства защиты органов зрения.** Применение в соответствующих условиях средств защиты, таких как респиратор, нескользящая защитная обувь и каска или средства защиты органов слуха, снижает вероятность получения телесных повреждений;

c) **не допускайте случайного включения машин. Обеспечьте, чтобы выключатель находился в положении «Отключено» перед подсоединением к сети и / или к аккумуляторной батарее и при подъеме и переноске электрической машины.** Если при переноске электрической машины палец находится на выключателе или происходит подключение к сети электрической машины, у которой выключатель находится в положении «Включено», это может привести к несчастному случаю;

d) **перед включением электрической машины удалите все регулировочные или гаечные ключи.** Ключ, оставленный во вращающейся части электрической машины, может привести к травмированию оператора;

e) **при работе не пытайтесь дотянуться до чего-либо, всегда сохраняйте устойчивое положение.** Это позволит обеспечить наилучший контроль над электрической машиной в экстремальных ситуациях;

f) **одевайтесь надлежащим образом. Не носите свободной одежды или ювелирных изделий. Не приближайте свои волосы, одежду и перчатки к движущимся частям электрической машины.** Свободная одежда, ювелирные изделия и длинные волосы могут попасть в движущиеся части;

g) **если предусмотрены средства для подсоединения к оборудованию для от-**

соса и сбора пыли, обеспечьте их надлежащее присоединение и эксплуатацию. Сбор пыли может уменьшить опасности, связанные с пылью.

h) **не допускайте излишней самоуверенности, возникающей при частом пользовании машинами. Самоуверенность вызывает небрежное отношение к соблюдению принципов безопасности и даже их игнорирование.** Любая небрежность при работе с машиной может привести к тяжелому телесному повреждению за долю секунды.

▲ 4.1.4. Общие указания мер безопасности электрических машин - Эксплуатация и уход за электрической машиной

a) **Не перегружайте электрическую машину. Используйте электрическую машину соответствующего назначения для выполнения необходимой вам работы.** Лучше и безопаснее выполнять с помощью электрической машины ту работу, на которую она рассчитана;

b) **не используйте электрическую машину, если ее выключатель неисправен (не включает или не выключает).** Любая электрическая машина, которая не может управляться с помощью выключателя, представляет опасность и подлежит ремонту;

c) **отсоедините вилку от источника питания и (или) аккумуляторную батарею от электрической машины перед выполнением каких-либо регулировок, заменой принадлежностей или помещением ее на хранение.** Подобные превентивные меры безопасности уменьшают риск случайного включения электрической машины;

d) **храните неработающую электрическую машину в месте, недоступном для детей, и не разрешайте лицам, не знакомым с электрической машиной или настоящей инструкцией, пользоваться электрической машиной.** Электрические машины представляют опасность в руках неквалифицированных пользователей;

- е) обеспечьте техническое обслуживание электрических машин. Проверьте электрическую машину на предмет правильности соединения и закрепления движущихся частей, поломки деталей и иных несоответствий, которые могут повлиять на работу. В случае неисправности отремонтируйте электрическую машину перед использованием. Часто несчастные случаи происходят из-за плохого обслуживания электрической машины;
- ф) храните режущие инструменты в заточенном и чистом состоянии. Режущие инструменты с острыми кромками, обслуживаемые надлежащим образом, реже заклинивают, ими легче управлять;
- г) используйте электрические машины, приспособления, инструмент и пр. в соответствии с настоящей инструкцией с учетом условий и характера выполняемой работы. Использование электрической машины для выполнения операций, на которые она не рассчитана, может создать опасную ситуацию.
- д) содержите рукоятки и поверхности захвата в чистоте, не допуская наличия на них масла или смазки. Скользкие рукоятки и поверхности захвата не обеспечивают безопасного обращения с электрической машиной и безопасного управления ею в неожиданных ситуациях.

4.1.5. Общие указания мер безопасности электрических машин - Обслуживание

а) Ваша электрическая машина должна обслуживаться квалифицированным персоналом, использующим только оригинальные запасные части. Это обеспечит безопасность электрической машины.

4.2. Указания по мерам безопасности для всех пил. Порядок пиления:

ОПАСНО:

а) Не допускайте попадания рук в зону пиления и не прикасайтесь к пильному диску. Держитесь второй рукой за дополнительную рукоятку или за корпус двигателя. При удержании пилы обеими руками они будут защищены от пореза

пильным диском.

б) Не держите руки ниже обрабатываемого изделия. Защитный кожух не может защищать от пильного диска снизу обрабатываемой детали.

с) Отрегулируйте глубину пропила в зависимости от толщины обрабатываемой детали. Из обрабатываемой детали пильный диск должен выступать не более чем на полную высоту зуба.

д) Никогда не удерживайте распиливаемую в руках или на коленях. Закрепляйте обрабатываемую деталь на устойчивой подставке. Это является важным условием минимизации опасности от контакта с пильным диском, в том числе при его заклинивании или при потере контроля над пилой.

е) Удерживайте пилу только за изолированные поверхности захвата в случае, если выполняется работа, при которой возможно касание режущим инструментом скрытой электропроводки или своего шнура питания. Контакт с проводкой, находящейся под напряжением, приводит к тому, что металлические части пилы также оказываются под напряжением, что, в свою очередь, ведет к поражению оператора электрическим током.

ф) При продольной распиловке всегда применяйте упор или прямую направляющую планку. Это улучшает точность пропила и снижает возможность заклинивания пильного диска.

г) Всегда используйте пильные диски нужного размера и имеющие соответствующее посадочное отверстие (круг, ромб и т.п.). Пильные диски, которые не подходят к соответствующим деталям пилы, вращаются с радиальным биением, что ведет к потере управления пилой.

д) Никогда не применяйте поврежденные или неверно подобранные подкладные шайбы (фланцы) или винты (болты) для крепления пильного диска. Подкладные шайбы (фланцы) и винты (болты) для крепления пильного диска сконструированы специально для данной пилы в целях получения оптимальных эксплуатационных характеристик и обеспечения безопасности в работе.

7.1 Установка пильного диска (Рис. 3-5)

Перед установкой пильного диска на машину убедитесь, что размеры пильного диска соответствуют размерам в таблице 2, а максимально допустимая частота вращения пильного диска не превышает максимальную частоту вращения, указанную в таблице 2.

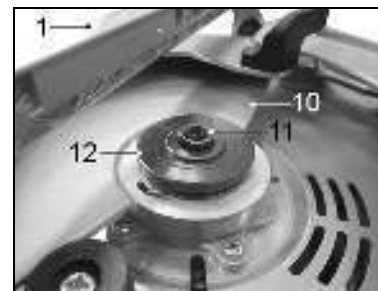


Рис.3.

7.1.1. Установите на шпindel (11) внутренний фланец (12) как показано на рисунке 3.

7.1.2. Переместите за рычаг подвижный кожух (10) и установите на внутренний фланец (12) пильный диск (2).

Примечание. При установке пильного диска (2) необходимо проследить чтобы направление вращения, указанное стрелками на теле пильного диска (2) совпадало с направлением вращения шпинделя (11), указанном стрелками на кожухах (3) и (10).



Рис. 4.

7.1.3. Установите внешний фланец (13), шайбу (14) и болт (15).

7.1.4. Удерживая кнопку блокировки шпин-

деля (16), ключом из комплекта поставки затяните болт (15).

7.1.5. Демонтаж пильного диска (2) производите в обратной последовательности.

7.2. Изменение угла наклона пильного диска (Рис. 5)

7.2.1. Для изменения угла наклона пильного диска (2) необходимо немного ослабить фиксирующий винт (19).

7.2.2. Произведите наклон пильного диска (2), контролируя угол наклона по шкале (20) указателем (21).

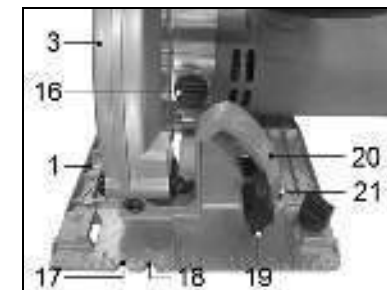


Рис. 5.

7.2.3. Зафиксируйте установленный наклон пильного диска (2) фиксирующим винтом (19).

7.2.4. При выполнении точных работ контролируйте угол наклона пильного диска (2) угломером и проведите пробное пиление на обрезках материала.

7.2.5. Проверьте установленный угол наклона пильного диска (2) и при необходимости повторите операцию изменения угла наклона пильного диска (2).

Примечание. На плите основания выполнены указатели пиления (17) и (18), указывающие расположение пильного диска (2) при пилении под углом 0° и 45° соответственно.

Примечание. При наклонной распиловке значение глубины пропила, устанавливаемое по шкале на стойке (22), не совпадает с истинным значением. В этом случае глубину пропила следует измерять от вершины самого нижнего зуба на пильном диске (2) до нижней кромки плиты основания (1).

5.1.4. При износе щеток электродвигателя их должен заменить уполномоченный сервисный центр (услуга платная).

5.2. Особенности эксплуатации.

ВНИМАНИЕ! Для исключения опасности повреждения двигателя регулярно очищайте пилу и вентиляционные каналы корпуса от опилок и пыли. Таким образом обеспечивается беспрепятственное охлаждение двигателя. Не допускайте попадания внутрь корпуса пилы посторонних предметов и жидкостей.

5.2.1. Если двигатель пилы не запускается или внезапно останавливается при работе, сразу же отключите пилу. Отсоедините вилку шнура питания пилы от розетки электрической сети. 5.2.2. Колебания напряжения сети в пределах $\pm 10\%$ относительно номинального значения не влияют на нормальную работу пилы. Однако, при тяжёлой нагрузке необходимо, чтобы на двигатель подавалось напряжение 220 В. 5.2.3. Не перегружайте пилу. При выполнении работ, регламентированных данным «Руководством», не допускайте чрезмерного усилия подачи пилы, вызывающего существенное падение оборотов электродвигателя.

6. УСТРОЙСТВО ПИЛЫ

Устройство пилы представлено на рисунке 2.

1. Плита основания
2. Диск пильный
3. Кожух неподвижный
4. Рукоятка дополнительная
5. Кнопка разблокировки выключателя
6. Выключатель
7. Рукоятка основная
8. Рычаг фиксатора глубины пиления
9. Шнур питания
10. Кожух подвижный

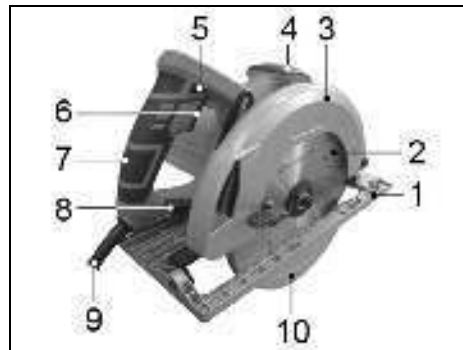


Рис. 2.

7. ПОДГОТОВКА К РАБОТЕ И РЕГУЛИРОВКА

Внимание! Перед проведением работ по подготовке к эксплуатации, регулировке и техническому обслуживанию пилы необходимо отключить вилку шнура питания пилы от розетки электросети.

Невыполнение этого требования способно привести к перегрузке и выходу из строя электродвигателя пилы. Не допускается эксплуатация пилы с признаками кольцевого искрения на коллекторе электродвигателя.

5.2.4. Большинство проблем с двигателем вызвано ослаблением или плохими контактами в разъёмах, перегрузкой, пониженным напряжением (возможно, вследствие недостаточного сечения подводных проводов).

5.2.5. При большой длине и малом поперечном сечении подводных проводов на них происходит дополнительное падение напряжения, которое приводит к проблемам с двигателем. Поэтому для нормального функционирования инструмента необходимо достаточное поперечное сечение подводных проводов. Рекомендованное поперечное сечение медного провода 1,5 мм², при общей длине не более 15 метров. При этом, не имеет значения, осуществляется подвод электроэнергии к пиле через стационарные подводные провода, через удлинительный кабель или через комбинацию стационарных и удлинительных кабелей.

4.3. Дополнительные указания по технике безопасности для всех пил. Причины отдачи и соответствующие предупреждения:

- **отдача** – это внезапная реакция вследствие блокирования, заклинивания или перекоса пильного диска, приводящая к неконтролируемому подъёму пилы, с выходом пильного диска из пропила в направлении оператора;

- при сильном защемлении пильного диска или ограничении его хода реактивная сила, создаваемая двигателем, отбрасывает пилу в направлении оператора;

- если пильный диск искривляется или перекашивается, то зубья диска задней кромкой цепляются за обрабатываемую деталь, из-за чего пильный диск может перемещаться в направлении выхода из пропила, а пила – отбрасываться в направлении оператора.

Отдача является следствием неверной или ошибочной эксплуатации пилы, нарушением правил выполнения работ. Она может быть предотвращена принятием соответствующих мер предосторожности, указанных далее:

a) **Надёжно удерживайте пилу обеими руками, а руки располагайте так, чтобы можно было противодействовать силам отдачи. Всегда находитесь в стороне от пильного диска, не допускайте нахождения пильного диска на одной линии с вами.** Отдача может вызвать «скачок» пилы назад, но при принятии указанных мер предосторожности оператор способен компенсировать возникающие усилия и не потерять способности управления.

b) **Если происходит заклинивание пильного диска или работа прерывается по какой-либо другой причине, отпустите выключатель и удерживайте пилу в материале до полной ее остановки. Ни в коем случае не пытайтесь извлечь пилу из распиливаемой детали или вести ее в обратном направлении, пока пильный диск вращается и может произойти отдача. Найдите причину заклинивания пильного диска и устраните ее.**

c) **Прежде чем включить пилу, находящуюся в заготовке, выровняйте пильный диск в пропиле, проверьте, не зацепились ли зубья пилы за деталь. Если имеет место заклинивание пильного диска, то при повторном пуске пилы может произойти отдача.**

d) **При распиловке больших тонких заготовок с целью снизить риск отдачи из-за заклинивания пильного диска надёжно закрепляйте обрабатываемые детали на опорах.** Длинные заготовки при распиловке могут прогибаться под действием собственной массы, поэтому поддерживающие опоры должны располагаться с обеих сторон доски, рядом с линией реза и около края доски.

e) **Не пользуйтесь пильными дисками с тупыми, неразведёнными или повреждёнными зубьями.** Использование пильных дисков с тупыми, неразведёнными или повреждёнными зубьями ведёт к образованию «узкого» пропила, к повышенному трению пильного диска о материал, к заклиниванию и отдаче пилы.

f) **До начала пиления надёжно зафиксируйте рычаги установки глубины пропила и угла наклона диска.** Если во время пиления произойдет изменение этих установок, то может произойти заклинивание пильного диска и обратная отдача пилы.

g) **При врезании в пазуху за существующей стеной и в другие скрытые места будьте особо осторожны.** Погружающийся пильный диск может начать резание скрытых (например, за стеной) предметов, что может стать причиной отдачи пилы.

4.4. Указания по мерам безопасности для пил с подвижным нижним кожухом. Работа нижнего защитного кожуха:

a) **Перед началом использования пилы каждый раз проверяйте правильность закрытия нижнего защитного кожуха. Не применяйте пилу, если нижний защитный кожух свободно не открывается и/или закрывается с задержками и заеданием. Никогда не фиксируйте нижний защитный кожух в открытом положении. Если**

пила случайно упадет, нижний защитный кожух может погнуться.

Откройте защитный кожух за рычаг (ручку) его отвода и убедитесь, что он перемещается свободно при любом угле и любой глубине пропила, не касаясь ни пильного диска, ни других частей пилы.

б) Проверяйте, как функционирует пружина нижнего защитного кожуха. При отсутствии нормальной работы нижнего защитного кожуха и его возвратной пружины, прежде чем приступить к работе выполните техническое обслуживание машины. Замедленное срабатывание может быть обусловлено повреждением деталей, наличием клейких отложений или попаданием в механизм обломков.

с) **Нижний защитный кожух можно отводить вручную при выполнении специальных распилов, например распилов с «погружением» и сложных распилов. Поднимите нижний защитный кожух за ручку отвода и опустите нижний кожух, как только пильный диск войдет в обрабатываемый материал.** При любой другой распиловке нижний защитный кожух должен работать автоматически.

д) **Не кладите пилу на верстак или на пол, если пильный диск не закрыт нижним защитным кожухом.** Не защищенный кожухом и движущийся по инерции пильный диск перемещает пилу в направлении, противоположном направлению пиления, и пилит все, что попадает ему на пути. Обратите внимание, что для полной остановки диска после выключения необходимо некоторое время.

4.5. Общие инструкции по безопасности при работе с пилой

⚠ Держите машину за изолированные поверхности, предназначенные для удержания рукой, при выполнении операции, при которой возможен контакт машины со скрытой проводкой или с собственным кабелем. При их контакте с проводом, находящимся под напряжением,

доступные для прикосновения металлические части машины оказываются под напряжением, в результате чего оператор может быть поражен электрическим током.

⚠ ПРЕДУПРЕЖДЕНИЕ: не подключайте лобзик к электрической сети питания до тех пор, пока внимательно не ознакомитесь с изложенными в «Руководстве» рекомендациями.

⚠ ЗАПРЕЩАЕТСЯ работать пилой в состоянии алкогольного или наркотического опьянения.

⚠ ВНИМАНИЕ! В процессе работы электроинструментом не допускайте нахождения в рабочей зоне детей и посторонних лиц.

4.5.1. Ознакомьтесь с назначением, принципом действия, приемами работы и максимальными возможностями вашей пилы.

4.5.2. Запрещается работа пилой в помещениях с относительной влажностью воздуха более 80%.

⚠ ЗАПРЕЩАЕТСЯ эксплуатация пилы в условиях воздействия капель и брызг (на открытых площадках во время снегопада или дождя), вблизи воспламеняющихся жидкостей или газов, во взрывоопасных помещениях или помещениях с химически активной средой, разрушающей металлы и изоляцию, а также в условиях чрезмерной запыленности воздуха.

4.5.3. Не подвергайте пилу воздействию резких температурных перепадов, способных вызвать образование конденсата на деталях электродвигателя. Если пила внесена в зимнее время в отапливаемое помещение с улицы, рекомендуется не включать ее в течение времени достаточного для устранения конденсата.

⚠ ВНИМАНИЕ! Во время работы с электроинструментом избегайте соприкосновения руками или другими частями тела с заземленными поверхностями.

4.5.4. Перед первым включением пилы обратитесь внимание на правильность сборки и надежность установки инструмента или

оснастки.

4.5.5. Проверьте работоспособность выключателя.

4.5.6. Используйте пилу только по назначению. Применяйте оснастку, предназначенную для работы пилой. Не допускается самостоятельное проведение модификаций пилы, а также использование пилы для работ, не регламентированных данным «Руководством».

4.5.7. Во избежание получения травмы при работе с пилой не надевайте излишне свободную одежду, галстуки, украшения. Они могут попасть в подвижные детали пилы.

4.5.8. Всегда работайте в защитных очках, используйте наушники для уменьшения воздействия шума. Для защиты органов дыхания используйте респиратор. При длительной работе используйте виброзащитные рукавицы.

4.5.9. Надежно закрепляйте обрабатываемую заготовку. Для закрепления заготовки используйте струбцины или тиски.

4.5.10. Перед работой включите пилу и дайте ей поработать на холостом ходу. В случае обнаружения шумов, не характерных для нормальной работы инструмента или сильной вибрации, выключите пилу, отсоедините вилку шнура питания от розетки электрической сети. Не включайте пилу до выявления и устранения причин неисправности.

4.5.11. Диагностика неисправностей и ремонт инструмента должны производиться только в специализированном сервисном центре уполномоченном ООО «ЭНКОР-Инструмент-Воронеж».

4.5.12. Соотносите размер применяемой оснастки с максимальными возможностями пилы (см.п.2 данного «Руководства»).

5. ОСОБЕННОСТИ ЭКСПЛУАТАЦИИ

5.1. Требования к сети электропитания.

5.1.1. Пила подключается к сети с напряжением 220 В и частотой 50 Гц.

5.1.2. Запрещается переделывать вилку шнура питания, если она не соответствует

4.5.13. Не работайте неисправным или поврежденным инструментом, или оснасткой.

⚠ ВНИМАНИЕ! Не применяйте не сертифицированную или самодельную оснастку. Никогда не устанавливайте сменную оснастку, не соответствующую назначению пилы, указанному в п.1.1данного «Руководства». Это может стать причиной тяжелой травмы.

4.5.14. Крепко удерживайте инструмент в руках. Не прикасайтесь к движущимся частям инструмента.

4.5.15. Оберегайте пилу от падений. Не работайте пилой с поврежденным корпусом.

4.5.16. Не допускайте неправильной эксплуатации шнура питания пилы. Не тяните за шнур при отсоединении вилки от розетки. Оберегайте шнур от скручивания, заломов, нагревания, попадания масла, воды и повреждения об острые кромки. Не используйте шнур питания пилы с поврежденной изоляцией.

4.5.17. Содержите пилу и сменную оснастку в чистоте и исправном состоянии.

4.5.18. Перед началом любых работ по замене оснастки или техническому обслуживанию пилы отключите вилку шнура питания из розетки электросети.

4.5.19. Запрещается устанавливать пилу в стационарное положение и блокировать клавишу выключателя во включенном положении.

4.5.20. Не используйте абразивные круги и диски.

4.5.21. Во избежание получения травм не допускается работа пилой без защитных кожухов или с зафиксированным подвижным кожухом.

4.5.22. Не тормозите пильный диск путем бокового нажатия на какой-либо предмет.

размеру Вашей розетки и изменять длину сетевого шнура питания.

5.1.3. При повреждении шнура питания его должен заменить уполномоченный сервисный центр (услуга платная).