

THE ONE & PROFESSIONAL

***PATRIOT***

---

# ИНСТРУКЦИЯ ПО ЭКСПЛУАТАЦИИ

---

ГАЙКОВЕРТ СЕТЕВОЙ

| FS 900-1/2 |

[www.onlypatriot.com](http://www.onlypatriot.com)



ВВЕДЕНИЕ	4
ОБЛАСТЬ ПРИМЕНЕНИЯ И НАЗНАЧЕНИЕ	5
ТЕХНИЧЕСКИЕ ХАРАКТЕРИСТИКИ	5
ВНЕШНИЙ ВИД ЭЛЕКТРОИНСТРУМЕНТА	5
ИНСТРУКЦИЯ ПО ТЕХНИКЕ БЕЗОПАСНОСТИ	6
ПОДГОТОВКА К РАБОТЕ	6
ПОРЯДОК РАБОТЫ	7
РЕКОМЕНДАЦИИ ПО ЭКСПЛУАТАЦИИ	7
ТЕХНИЧЕСКОЕ ОБСЛУЖИВАНИЕ	8
СРОК СЛУЖБЫ, УСЛОВИЯ ХРАНЕНИЯ, ТРАНСПОРТИРОВКИ И УТИЛИЗАЦИИ	8
КОМПЛЕКТАЦИЯ	8
ВОЗМОЖНЫЕ НЕИСПРАВНОСТИ И МЕТОДЫ ИХ УСТРАНЕНИЯ	9
РАСШИФРОВКА СЕРИЙНОГО НОМЕРА	10
ГАРАНТИЙНЫЙ ТАЛОН	11
ГАРАНТИЙНЫЕ ОБЯЗАТЕЛЬСТВА	12
АДРЕСА СЕРВИСНЫХ ЦЕНТРОВ	13

# PATRIOT

## ВВЕДЕНИЕ

**Благодарим Вас за приобретение электроинструмента торговой марки «PATRIOT».**



**ВНИМАНИЕ!** Данная Инструкция содержит необходимую информацию, касающуюся работы и технического обслуживания электроинструмента PATRIOT. Внимательно ознакомьтесь с Инструкцией перед началом эксплуатации. Не допускайте людей не ознакомившихся с данным руководством к работе. Настоящая Инструкция является частью изделия и должна быть передана покупателю при его приобретении.

Информация, содержащаяся в Инструкции по эксплуатации, действительна на момент издания. Изготовитель оставляет за собой право вносить в конструкцию изменения, не ухудшающие характеристики инструмента, без предварительного уведомления.

### **Условия реализации**

Розничная торговля инструментом и изделиями производится в магазинах, отделах и секциях магазинов, павильонах и киосках, обеспечивающих сохранность продукции, исключающих попадание воды.

При совершении купли продажи лицо осуществляющее продажу товара, проверяет в присутствии покупателя внешний вид товара, его комплектность и работоспособность. По возможности производит отметку в гарантийном талоне, прикладывает гарантийный чек. Предоставляет информацию об организациях выполняющих монтаж, подключение, и адреса сервисных центров.

### **Данные по шуму и вибрации**

Средний уровень звукового давления, $L_{pa}$ , дБ(A)	85
Средний уровень звуковой мощности, $L_{wa}$ , дБ(A)	96
Коэффициент неопределенности, K, дБ	3
Среднеквадратичное значение скорректированного виброускорения $a_h$ , $m/s^2$	2,5
Коэффициент неопределенности, K, $m/s^2$	1,5

## ОБЛАСТЬ ПРИМЕНЕНИЯ И НАЗНАЧЕНИЕ / ТЕХНИЧЕСКИЕ ХАРАКТЕРИСТИКИ

### ОБЛАСТЬ ПРИМЕНЕНИЯ И НАЗНАЧЕНИЕ

#### Назначения

Гайковерт сетевой предназначен для закручивания / откручивания болтов и гаек (при установке соответствующей оснастки).

#### Область применения

Изделие предназначено для использования в районах с умеренным климатом с характерной температурой от -10°C до +40°C, относительной влажностью воздуха не более 80% и отсутствием прямого воздействия атмосферных осадков и чрезмерной запыленности воздуха.

### ТЕХНИЧЕСКОЕ ОБСЛУЖИВАНИЕ

Модель	FS 900-½
Потребляемая мощность	220В~50Гц, 900 Вт
Хвостовик	квадрат ½"
Количество скоростей	2
Макс. число оборотов без нагрузки, об/мин	0-2200
Макс. крутящий момент, Нм	350
Реверс	+
Регулировка скорости	+
Прорезиненная рукоятка ExtraGrip	+
Прорезиненный морозостойкий кабель	+

### ВНЕШНИЙ ВИД ЭЛЕКТРОИНСТРУМЕНТА (Рис. 1)

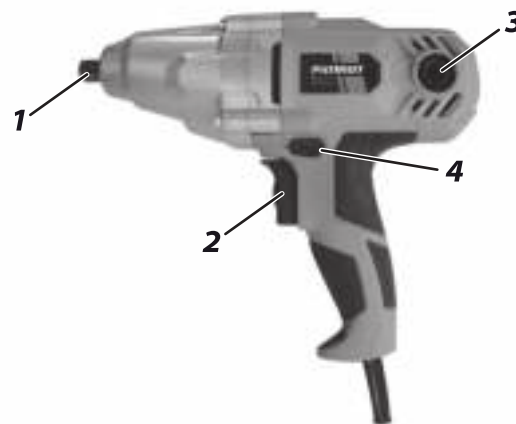


Рис. 1

- 1. Вал выходной;
- 2. Выключатель;

- 3. Крышка щеткодержателя;
- 4. Реверс.



**ВНИМАНИЕ!** Внешний вид и устройство инструмента могут отличаться от представленных в инструкции.

### ИНСТРУКЦИЯ ПО ТЕХНИКЕ БЕЗОПАСНОСТИ

1. Перед началом работы осмотрите и визуально проверьте изделие и кабель на видимые механические повреждения.
2. Не закрывайте воздухозаборные отверстия изделия и не допускайте их засорения.
3. При работе изделие может передавать на оператора вибрацию. Во избежание ущерба здоровью делайте перерывы в работе и ограничивайте время работы с изделием.
4. Используйте электроинструмент, принадлежности, приспособления и насадки в соответствии с данными инструкциями и в целях, для которых он предназначен, учитывая при этом условия и вид выполняемой работы. Использование инструмента не по назначению может привести к возникновению опасной ситуации.
5. Не допускайте неправильной эксплуатации шнура питания. Не тяните за кабель при отсоединении вилки от розетки. Оберегайте шнур от скручивания, заломов, нагревания, попадания мас-ла, воды и повреждения об острые кромки. Не используйте шнур питания с повреждённой изоляцией.
6. Ремонт электроинструмента должен выполняться только специалистом. Не ремонтируйте инструмент самостоятельно. Если электроинструмент работает не надлежащим образом - обратитесь за помощью в авторизованный сервисный центр PATRIOT.

### ПОДГОТОВКА К РАБОТЕ

#### Установка оснастки

Установите на вал (1) необходимый инструмент (*головку*).

**Примечание!** Изделие снабжено фиксатором насадки, который удерживает насадку во время работы и переноски. Для снятия / установки необходимо приложить определенное усилие.

**Примечание!** Для установки на изделие используйте только головки, подходящие для ударного режима работы.

#### Подготовьтесь к работе

1. Оденьте средства индивидуальной защиты (*перчатки, наушники*);
2. Обработайте (*при необходимости*) заржавевшую резьбу каким-нибудь средством (*растворителем, преобразователем ржавчины, маслом и т.п.*);
3. Закрепите разнимаемые / сопрягаемые детали, чтобы они не пришли в движение в процессе закручивания (*откручивания*) в (*из*) них крепежных элементов;
4. Уберите все ключи и посторонние предметы от вращающихся частей изделия.

## ПОРЯДОК РАБОТЫ / РЕКОМЕНДАЦИИ ПО ЭКСПЛУАТАЦИИ

### ПОРЯДОК РАБОТЫ

#### Включение и выключение

1. Включение изделия производится нажатием на клавишу трехпозиционного выключателя (2).
2. В зависимости от необходимого направления вращения (*на закручивание / откручивание*), установите клавишу (4) в одно из положений.

**Примечание!** При закручивании / откручивании крепежных изделий, крутящий момент нарастает до максимума постепенно в течение примерно пяти секунд.

**Примечание!** При закручивании не выключайте изделие сразу при упоре крепежного элемента в деталь; при откручивании ждите не менее указанного времени до начала откручивания.



**ВНИМАНИЕ!** Изделие обладает высоким крутящим моментом. Всегда крепко удерживайте его обеими руками при работе.

3. При перерывах или по окончании работы выключите изделие, отпустив клавишу (2).



**ВНИМАНИЕ!** В процессе интенсивной работы корпус редуктора изделия и рабочая головка нагреваются. Не прикасайтесь к ним сразу по окончании работы и до полного остывания.

### РЕКОМЕНДАЦИИ ПО ЭКСПЛУАТАЦИИ

1. Убедитесь, что напряжение Вашей сети соответствует номинальному напряжению зарядного устройства изделия.
2. Перед первым использованием изделия включите его без нагрузки и дайте поработать 10-20 секунд. Если в это время Вы услышите посторонний шум, почувствуете запах гари или повышенную вибрацию, выключите изделие и установите причину этого явления. Не включайте изделие, прежде чем будет найдена и устранена причина неисправности.
3. Обеспечьте хорошее освещение рабочего места.
4. Для исключения перегрева делайте перерывы в работе изделия. Интенсивная эксплуатация и повышенные нагрузки снижают срок службы изделия.
5. Периодически очищайте от грязи поверхности и вентиляционные отверстия изделия.
6. Изделие не требует другого специального обслуживания.
7. Все прочие работы, в том числе ремонтные, должны проводиться только специалистами сервисных центров.
8. Следите за исправным состоянием изделия. В случае появления подозрительных запахов, дыма, огня, искр следует выключить инструмент и обратиться в специализированный сервисный центр.
9. Если Вам что-то показалось ненормальным в работе изделия, немедленно прекратите его эксплуатацию.

# PATRIOT

ТЕХНИЧЕСКОЕ ОБСЛУЖИВАНИЕ / СРОК СЛУЖБЫ, УСЛОВИЯ ХРАНЕНИЯ, ТРАНСПОРТИРОВКИ И УТИЛИЗАЦИИ / КОМПЛЕКТАЦИЯ

## ТЕХНИЧЕСКОЕ ОБСЛУЖИВАНИЕ

### Общее обслуживание



**ВНИМАНИЕ!** Перед проведением работ по техобслуживанию, убедитесь, что инструмент выключен, а сетевой кабель отключен от сети.

Очистите изделие от пыли и грязи чистой ветошью. Не используйте для очистки пластиковых деталей растворители и нефтепродукты.

### СРОК СЛУЖБЫ, УСЛОВИЯ ХРАНЕНИЯ, ТРАНСПОРТИРОВКИ И УТИЛИЗАЦИИ

#### Срок службы и утилизация

Срок службы изделия 5 лет с момента даты продажи. Если дата продажи не указана, срок службы исчисляется с даты выпуска изделия. Не выбрасывайте электроинструмент в бытовые отходы! Отслуживший свой срок электроинструмент должен утилизироваться в соответствии с Вашими региональными нормативными актами по утилизации электроинструментов.

#### Условия хранения

Срок хранения - 5 лет при условии хранения продукции в закрытых помещениях с естественной вентиляцией в упаковке при температуре воздуха от -10 °С до +50 °С и влажности воздуха не более 80 %.

#### Условия транспортировки

Транспортировать продукцию можно любым видом закрытого транспорта в упаковке производителя или без нее, с сохранением изделия от механических повреждений, атмосферных осадков.

### Критерии предельного состояния

Критериями предельного состояния изделия являются состояния, при которых его дальнейшая эксплуатация недопустима или экономически нецелесообразна. Например, чрезмерный износ, коррозия, деформация, старение или разрушение узлов и деталей или их совокупность при невозможности их устранения в условиях авторизированных сервисных центров оригинальными деталями, или экономическая нецелесообразность проведения ремонта.

### Технический регламент таможенного союза

ТР ТС 004/2011 «О безопасности низковольтного оборудования»

ТР ТС 010/2011 «О безопасности машин и оборудования»

ТР ТС 020/2011 «Электромагнитная совместимость технических средств»

### КОМПЛЕКТАЦИЯ

ГАЙКОВЕРТ СЕТЕВОЙ	1 ШТ.
ТОРЦЕВЫЕ ГОЛОВКИ (17 / 19 / 21 / 22 ММ)	4 ШТ.
КЕЙС	1 ШТ.
ИНСТРУКЦИЯ С ГАРАНТИЙНЫМ ТАЛОНОМ	1 ШТ.



## ВОЗМОЖНЫЕ НЕИСПРАВНОСТИ И МЕТОДЫ ИХ УСТРАНЕНИЯ

### ВОЗМОЖНЫЕ НЕИСПРАВНОСТИ И МЕТОДЫ ИХ УСТРАНЕНИЯ

Неисправность	Возможная причина	Действия по устранению
Изделие не включается	Нет напряжения в сети	Проверьте напряжение сети
	Неисправен выключатель, двигатель или иной компонент	Обратитесь в сервисный центр для ремонта или замены
	Заклинивание или повреждение механизма	Обратитесь в сервисный центр для ремонта
Изделие не работает на полную мощность	Низкое напряжение сети	Проверьте напряжение сети
	Сгорела обмотка или обрыв в обмотке двигателя	Обратитесь в сервисный центр для ремонта или замены
	Повреждение или заклинивание механизма	Обратитесь в сервисный центр для ремонта или замены
Изделие остановилось при работе	Пропало напряжение сети	Проверьте напряжение в сети
	Заклинивание крепежного элемента или механизма	Устраните заклинивание или обратитесь в сервисный центр
	Неисправен выключатель, двигатель или иной компонент	Обратитесь в сервисный центр для ремонта или замены
	Повреждение механизма	Обратитесь в сервисный центр для ремонта
Изделие перегревается	Интенсивный режим работы, работа с макс. нагрузкой	Измените режим работы, снизьте нагрузку
	Сгорела обмотка или обрыв в обмотке двигателя	Обратитесь в сервисный центр для ремонта или замены
	Засорение вентиляционных отверстий	Очистите вентиляционные отверстия

# ***PATRIOT***

## РАСШИФРОВКА СЕРИЙНОГО НОМЕРА

2018 / 10 / 20088187 / 0001

2018 – год производства

10 – месяц производства

20088187 – индекс модели

0001 – индекс товара



**PATRIOT**

## ГАРАНТИЙНЫЙ ТАЛОН / КЕПІЛДІК ТАЛОНЫ

Гарантийный талон является документом, дающим право на гарантийное обслуживание приобретённого инструмента. Гарантия покрывает расходы только на работу и запасные части. Стоимость почтовых отправлений, страховки и отгрузки изделий для ремонта не входит в гарантийные обязательства. В случае утери гарантийного талона, владелец лишается права на гарантийное обслуживание.

№ \_\_\_\_\_

ИЗДЕЛИЕ / ҚҰРАЛ: \_\_\_\_\_

МОДЕЛЬ / МОДЕЛІ: \_\_\_\_\_

ЗАВОДСКОЙ № / ҚҰРАЛ №: \_\_\_\_\_

ДАТА ПРОДАЖИ / САТУ КҮНІ: \_\_\_\_\_

ТОРГОВАЯ ОРГАНИЗАЦИЯ / САУДА ҰЙЫМЫ: \_\_\_\_\_

ПОДПИСЬ ПРОДАВЦА / САТУШЫНЫҢ ҚОЛЫ: \_\_\_\_\_

С правилами эксплуатации и условиями гарантии ознакомлен.

Претензии к комплектации и внешнему виду не имею.

Изготовитель оставляет за собой право на внесение изменений в конструкцию, дизайн и комплектацию.

Кепілдік шарттары және кепілдікті қызмет көрсетумен таныстым және келістім.

Құрал жарамды және толығымен жинақталған күйде қабылданған. Сыртқы көрінісіне наразылық білдірмеймін.

ПОДПИСЬ ПОКУПАТЕЛЯ / САТЫП АЛУШЫ ҚОЛЫ: \_\_\_\_\_

Без штампа или печати торговой организации гарантийный талон не действителен!

Сауда ұйымының мөрі немесе мері жоқ болса, кепілдік картасы жарамсыз!

ШТАМП ТОРГОВОЙ ОРГАНИЗАЦИИ  
БАСЫП ШЫҒАРУ ҮШІН ОРЫН

# PATRIOT

## ГАРАНТИЙНЫЕ ОБЯЗАТЕЛЬСТВА / КЕПІДЕМЕ МІНДЕТТЕМЕЛЕРІ

1. Гарантийный срок эксплуатации бензинового, электрического и аккумуляторного инструмента PATRIOT кроме продукции в п.2 и п.3 (без аксессуаров и принадлежностей) составляет **24 (двадцать четыре) месяца** со дня продажи розничной сети.
  2. Гарантийный срок эксплуатации бензиновых генераторов PATRIOT серии GP (кроме моделей GP 910 и GP 1510 и генераторов инверторного типа) составляет **36 (тридцать шесть) месяцев** или 500 моточасов работы со дня продажи розничной сети.
  3. Гарантийный срок эксплуатации инструмента составляет **12 (двенадцать) месяцев** со дня продажи розничной сети для бензинового, электрического и аккумуляторного инструмента торговой марки PATRIOT серии THE ONE, MAXPOWER, MAXWELDER, триммеров электрических PATRIOT с нижним расположением двигателя, насосов PATRIOT.
- Если изделие, предназначенное для бытовых (непрофессиональных) нужд, эксплуатировалось в коммерческих целях (профессионально), срок гарантии составляет **1 (один) месяц** со дня продажи. Дефекты сборки инструмента, допущенные по вине изготовителя, устраняются бесплатно в течение **45 (сорока пяти) дней** со дня предоставления потребителем требований об устранении недостатков изделия, после проведения диагностики изделия техническим центром.

### ГАРАНТИЙНЫЙ РЕМОНТ ОСУЩЕСТВЛЯЕТСЯ ПРИ СОБЛЮДЕНИИ СЛЕДУЮЩИХ УСЛОВИЙ:

1. Наличие товарного или кассового чека и гарантийного талона с указанием заводского (серийного) номера инструмента, даты продажи, подписи покупателя, штампа торгового предприятия.
2. Предоставление неисправного инструмента в чистом виде.
3. Гарантийный ремонт производится только в течение срока, указанного в данном гарантийном талоне.

### ГАРАНТИЙНОЕ ОБСЛУЖИВАНИЕ НЕ ПРЕДОСТАВЛЯЕТСЯ:

1. При неправильном и нечетком заполнении гарантийного талона;
2. На инструмент, у которого неразборчив или изменен серийный номер;
3. На последствия самостоятельного ремонта, разборки, чистки и смазки инструмента в гарантийный период (не требуемые по инструкции эксплуатации), о чем свидетельствуют, например, заломы на шлицевых частях крепежа корпусных деталей;
4. На замену изношенного или поврежденного режущего оборудования;
5. На неисправности, возникшие в результате несоблюдения о первоначальной неисправности;
6. На инструмент, который эксплуатировался с нарушениями инструкции по эксплуатации или не по назначению;
7. На повреждения, дефекты, вызванные внешними механическими воздействиями, воздействием агрессивных средств в высоких температур или иных внешних факторов, таких как дождь, снег, повышенная влажность и др.;
8. На неисправности, вызванные попаданием в инструмент инородных тел, небрежным или плохим уходом, повлекшим за собой выход из строя инструмента;
9. На неисправности, возникшие вследствие перегрузки, повлекшие за собой выход из строя двигатель, трансформатора или других узлов и деталей, а также вследствие несоответствия параметров электросети номинальному напряжению;
10. На неисправности, вызванные использованием некачественного бензина и топливной смеси, что ведет к выходу из строя цилиндрно-поршневой группы;
11. На неисправности, вызванные использованием неоригинальных запасных частей и принадлежностей;
12. В случае использования моторного масла, не соответствующего квалификации, которое вызывает повреждение двигателя, уплотнительных колец, топливопроводов или топливного бака;
13. На дефекты и повреждения, возникшие в результате применения неправильно приготовленной топливной смеси;
14. На недостатки изделий, возникшие вследствие эксплуатации с неустраненными иными недостатками;
15. На недостатки изделий, возникшие вследствие технического обслуживания и внесения конструктивных изменений лицами, организациями, не являющимися авторизованными сервисными центрами;
16. На неисправности, вызванные работой на тормозе цепи, что приводит к оплавлению корпуса;
17. На естественный износ изделий и комплектующих в результате интенсивного использования;
18. На такие виды работ, как регулировка, чистка, смазка, замена расходных материалов, а также периодическое обслуживание и прочий уход за изделием, оговоренный в Руководстве оператора (Инструкции по эксплуатации);
19. Предметом гарантии не является неполная комплектация изделия, которая могла быть обнаружена при продаже изделия;
20. Выход из строя деталей в результате кратковременного блокирования при работе.

Гарантия не распространяется на узлы и детали, являющиеся расходными, быстрознашающимися материалами, к которым относятся: лицевая цепь и лента, лицевая шина, соединительные муфты, ведущие и ведомые звездочки, болты, гайки, кулики, триммерные головки, направляющие ролики, защитные кожухи, приводные ремни и шкивы, гибкие валы, крыльчатки, фланцы крепления, кожухи, элементы натяжения и крепления режущих органов, резные амортизаторы, резные уплотнители, детали механизма стартера, свечи зажигания, лента тормоза цепи, воздушный и топливный фильтры, крышка бенчов, включая летания, рычаг воздушной заслонки, пружина сцепления, угловые цепи, червячные колеса, тросы, проводка питания, кнопка включения, сопла и наконечники для пультавтоматов, салники, резные прокладки и уплотнители, шланги, пистолеты, форсунки, колья, насадки, пенокомплеты, аккумуляторы и т.д.

1. П2 және П3 өнімдерімен бензинді, электродтық және аккумулятордық PATRIOT аспабын пайдалану кепілдік мерзімі (аккумуляторлар мен аксессуарларсыз) бөлшек сауда желісінде сатылған күннен бастап **24 жызьма** тұрды ай.
  2. GP сериясының PATRIOT бензинді генераторларын пайдалану кепілдік мерзімі (GP 910 және GP 1510 моделдерінен тыс) бөлшек сауда желісінде сатылған күннен бастап **36 отыз алты ай** немесе 500 сағат жұмыс.
  3. PATRIOT маркасының THE ONE, MaxPower, MaxWelder серияларының бензинді, электродтық және аккумулятордық аспаптарды, төменгі қозғалтқышы бар PATRIOT электр триммерлерін, PATRIOT сорғыларының пайдалану кепілдік мерзімі бөлшек сауда желісінде сатылған күннен бастап **12 он екі ай**.
- Егер ішкі (Кәсіби емес) қажеттіліктерге арналған өнім коммерциялық мақсатта (кәсіби түрде) қолданылса, кепілдік мерзімі сатылған күннен бастап **бір ай**. Өндірушінің кінасінен жасалған аспапты құрастырудағы кемшіліктер, техникалық орталық диагноз қойғаннан кейін, өнімде ақауларды жоюға қатысты тұтынушы талаптарын берген күннен бастап **45 күн** ішінде тегін жасалады.

### КЕПІЛДІК ЖӨНДЕУ ЖҰМЫСТАРЫ КЕЛЕСІ ЖАҒДАЙЛАРДА ЖҮЗЕГЕ АСЫРЫЛАДЫ:

1. Тауар немесе массалық түбіртек және құралдың зауыттық (сериялық) нөмірлері, сату күні, тұтынушы қолы, сауда компаниясының мөрі қойылған кепілдік талонның болуы;
2. Ақаулы аспапты таза түрде беру;
3. Кепілдікті жөндеу тек осы кепілдік картасында көрсетілген мерзімде жүзеге асырылады.

### КЕПІЛДІК ҚЫЗМЕТІ ҚАРАСТЫРЫЛМАҒАН ЖАҒДАЙЛАР:

1. Кепілдік картасының дұрыс емес немесе анық емес толтырылуы;
2. Сериялық нөмірі түсінісіз немесе өзгертілген құрал;
3. Кепілдемe мерзімінде құралды өз бетімен а. жөндеу, бөлшектеу, тазалау және майлаудың салдары (пайдалану нұсқауларында талап етілмеген жағдайда), мысалы, корпустық бөлшектерінің бекітілген бөлшектеріндегі сынықтары;
4. Тозған немесе зақымдалған кесетін жабдықты ауыстыру;
5. Бастапқы ақаулық туралы хабарламауынан туындаған ақаулар;
6. Қолдану нұсқауын бұзу немесе басқа мақсаттарда қолданылған аспап;
7. Сыртқы механикалық, жемір заттектер ықпалынан және жоғары температура немесе жаңбыр, қар, жоғары ылғалдылық және басқа да сыртқы факторлардан туындаған зақымдар, ақаулар;
8. Бөтен заттың түсуінен туындаған ақаулар, немқұрайлы немесе нашар күтім нәтижесінде аспаптың бұзылуы;
9. Шамадан артық тиеу нәтижесінде пайда болған ақаулар себебінен қозғалтқыштың, трансформатордың немесе басқа құрамдас бөлшектердің және бөлшектердің бұзылуы, сондай-ақ номиналда кернеуге желілік параметрлерінің сәйкес келмеуінің салдары;
10. Цилиндрлік-поршеньді топтың істен шығуына әкелетін сапалық бензин және отын қоспасын пайдаланудан туындаған ақаулар;
11. Тұпнұсқасы емес қосалқы бөлшектер мен аксессуарларды пайдаланудан туындаған ақаулар;
12. Қозғалтқышқа, сақиналарға, отын желілеріне немесе отын бақырма келтіретін сапалы сай келмейтін қозғалтқыш майын пайдалану;
13. Дұрыс дайындалмаған отын қоспасынан туындаған ақаулар мен зақымдар;
14. Басқа жойылмаған ақаулармен пайдалану нәтижесінде пайда болатын өнім ақаулары;
15. Авторландырылмаған сервисік орталық тұлғаларының, ұйымдардың, техникалық қызмет көрсету және сындырлы өзгерістер енгізу салдарынан туындаған өнімдердегі кемшіліктер;
16. Қабықтың балқуына әкелетін тібекті тежеудегі жұмыс нәтижесінде пайда болған ақаулар;
17. Қарқынды пайдалану нәтижесінде өнімнің және компоненттерінің табиғи тозуы;
18. Түзету, тазалау, майлау, шығын материалдарын ауыстыру, сондай-ақ мерзімді техникалық қызмет көрсету және оператор нұсқаулығында (пайдалану нұсқаулары) көрсетілген басқа да іс-шаралар;
19. Өнім сатылған кезде анықталу мүмкін болған өнім құрамының кемшіліктері кепілдік нысанына кірмейді;
20. Жұмыс уақытында қысқа мерзімді блоктау нәтижесінде бөлшектердің істен шығуы.

Кепілдікке шығыс материалдарына кіретін тез тозатын тораптар мен бөлшектер кірмейді. Олар мыналарды қамтиды: тібек және лента, ағаш тілпегі (линейный) шиналар, білестірме муфталары, жетеші және басқаратын жұрдылар, бурандар, сомандар, шүргітелер, триммер бастықтері, бағпашушы ауқшалар, қорықтық құралалар, желелік бөлшектер және тегеріктер, жігіл бөлшектер, қалалы аспаптар, фланецтер, бөлшектер, лашақтар, керіс элементтері және мүше қышы бөлшектері, резеңке амортизаторлары, резеңке мынатаралары, стартер механизмнің бөлшектері, отандық бітелері, тібек тежегіш лентасы, ауа және отын сүзгілері, бақ қақпалы, тұтану қосқышы, тежегіш тұтқыны, ілінкіс серіпіске, көміртек шетпалары, буралмақты доңғалдақтар, арқадақ, қуат сымы, қуат түймесі, жартылай автоматтар үшін шүмектер мен ұштықтар, тығыздамалар, резеңке алралық қабаттар мен тығыздағыштар, құбыршектер, таланшалар, форсуналар, найзалар, шүмектер, көбік пакеттері, аккумуляторлар және басқа.

БОЛЕЕ ПОЛНАЯ ИНФОРМАЦИЯ ПО СЕРВИСНЫМ ЦЕНТРАМ НАХОДИТСЯ НА САЙТЕ WWW.ONLYPATRIOT.COM

## АДРЕСА СЕРВИСНЫХ ЦЕНТРОВ

ТЕЛЕФОН ЦЕНТРАЛЬНОГО СЕРВИСНОГО ЦЕНТРА

+7 (495) 673-68-98

### МОСКВА

#### **ЦЕНТРАЛЬНЫЙ СЕРВИС**

105082, ул. Большая Почтовая д. 40, стр. 10, тел.: 8 (495) 673-68-98; 8 (495) 902-51-51 (доб. 301, 302, 321).  
service@onlypatriot.com

ИП Бирюков С.В.

129626, Маломосковская, д. 22, стр. 12, тел.: 8 (495) 532-63-32.

Партнер-5000

105118, 1-й Кирпичный пер, д. 8, тел.: 8 (495) 687-07-05, 8 (929) 627-56-60; 8 (929) 627-56-61.

### МОСКОВСКАЯ ОБЛАСТЬ

#### **Московская область, Балашиха**

ИП Карлов А.С.

105523, Щелковское ш., д. 102А (территория ТК Пехорка) павильон МГ2, тел.: 8 (906) 710-27-32.

#### **Московская область, Долгопрудный**

ИП Ковба И.Ю.

141701, ул. Октябрьская, д. 22, к. 4, тел.: 8 (499) 394-24-66; 8 (903) 231-54-78.

#### **Московская область, Коломна**

ИП Гузков И.И.

140413, ул. Октябрьская, д. 88а, ТК Стройэнд, стр. 2, пав. 32, тел.: 8 (916) 580-45-80.

ИП Чирков И.В.

140413, ул. Щуровская, д. 4а, к. 1, павильон 1, тел.: 8 (916) 509-13-84.

#### **Московская область, Котельники**

ООО «ВсёИнструменты.ру»

140053, Яничкин пр-д, д. 3, тел.: 8 (800) 550-37-71 (доб. 404).

#### **Московская область, Люберцы**

ИП Бычков М.Б.

140000, Октябрьский пр-т, д. 411, стр. 1, тел.: 8 (495) 150-32-22.

#### **Московская область, р.п. Михнево**

ИП Байзель Е.В.

142840, ул. Астафьевская, д. 49, тел.: 8 (985) 898-34-01.

#### **Московская область, Ногинск**

ИП Бахчагуляни В.Б.

142402, ул. Ильича, д. 15/3, тел.: 8 (985) 166-46-27; 8 (985) 560-82-59.

ИП Мамалаян Г.В.

142400, Электростальское ш., д. 25, тел.: 8 (968) 625-69-69; 8 (925) 888-33-06.

#### **Московская область, Озеры**

ИП Дудкин А.В.

140560, ул. Красные Озеры, д. 47, тел.: 8 (496) 702-26-84.

#### **Московская область, Пушкинский р-н, р.п. Лесной**

ООО «Трайм»

141231, ул. Советская, стр. 17, тел.: 8 (926) 634-05-07.

#### **Московская область, Раменское**

ООО «Рем и С»

140104, ул. Красноармейская, 101, тел.: 8 (495) 64-666-70; 8 (495) 64-666-79.

#### **Московская область, Раменский район, с. Быково**

ИП Суворов В.Н.

140153, ул. Театральная, д. 3, стр. рынок «Рмарка на Театральной» магазин №4, тел.: 8 (926) 603-90-02.

### ОТРЫВНОЙ ТАЛОН #1

(Заполняется сервисным центром)

вписать номер гарантийного талона

Дата приема \_\_\_\_\_

Дата выдачи \_\_\_\_\_

Номер заказ-наряда \_\_\_\_\_

Мастер \_\_\_\_\_

Фамилия И. О.

Печать  
Сервисного  
Центра

### ОТРЫВНОЙ ТАЛОН #2

(Заполняется сервисным центром)

вписать номер гарантийного талона

Дата приема \_\_\_\_\_

Дата выдачи \_\_\_\_\_

Номер заказ-наряда \_\_\_\_\_

Мастер \_\_\_\_\_

Фамилия И. О.

Печать  
Сервисного  
Центра

### ОТРЫВНОЙ ТАЛОН #3

(Заполняется сервисным центром)

вписать номер гарантийного талона

Дата приема \_\_\_\_\_

Дата выдачи \_\_\_\_\_

Номер заказ-наряда \_\_\_\_\_

Мастер \_\_\_\_\_

Фамилия И. О.

Печать  
Сервисного  
Центра

# PATRIOT

## АДРЕСА СЕРВИСНЫХ ЦЕНТРОВ

Сервисный центр \_\_\_\_\_

\_\_\_\_\_

Описание дефекта \_\_\_\_\_

\_\_\_\_\_

Сервисный центр \_\_\_\_\_

\_\_\_\_\_

Описание дефекта \_\_\_\_\_

\_\_\_\_\_

Сервисный центр \_\_\_\_\_

\_\_\_\_\_

Описание дефекта \_\_\_\_\_

\_\_\_\_\_

1

2

3

### Московская область, Реутов

ООО «РВК»  
143966, ул. Строителей, д. 7 пом. 1, тел.: 8 (985) 364-12-08; 8 (495) 528-20-58.

ООО «Ремзавод»

143960, ул. Проспект Мира, 28А, тел.: 8 (499) 391-23-16.

### Московская область, Серпуховский район, д. Борисово

ИП Бекренев Г.А.

142207, Данковское ш., д. 3А, тел.: 8 (4967) 76-12-80; 8 (926) 617-10-19.

### Московская область, Фрязино

АСЦ Обувь

141196, пр-т Мира, д. 17, тел.: 8 (903) 513-00-35.

### Московская область, Щелково

ИП Калугин В.А.

141100, ул. Советская, д. 1, м-н "Все запчасти", тел.: 8 (496) 562-54-22.

### Московская область, Электросталь

ООО «Ситорика»

144005, ул. Северная, 9, тел.: 8 (903) 729-15-60.

### РЕГИОНЫ РОССИИ

#### Алтайский край, Алейск

Комарова Л.Н.

658130, ул. Вторая, д. 25, тел.: 8 (983) 180-09-40.

#### Алтайский край, Барнаул

ООО «АЙСЕРВ-СЕРВИС»

656037, ул. Северо-Западная, д. 5А, тел.: 8 (3852) 774-950; 8 (3852) 362-002.

ИП Овчаров А.А.

656052, ул. Матросова, д. 186А, тел.: 8 (963) 575-77-67; 8 (962) 807-22-07; 8 (3852) 609-379.

ООО «Профинструмент»

656049, ул. Чкалова, д. 228, к. 2, тел.: 8 (3852) 69-19-72.

ООО «АБК-Сервис-Барнаул»

656031, ул. Челюскинцев, д. 117, тел.: 8 (3852) 50-52-35; 8 (3852) 50-52-53.

#### Алтайский край, Бийск

Иванов Е.К.

65932, ул. Советская, д. 214, тел.: 8 (923) 644-45-15.

ИП Чалков С.А.

659303, ул. Петра Мерлина, д. 63, к. 2, тел.: 8 (3854) 555-598.

#### Алтайский край, Новоалтайск

Аркадьин Е.В.

658041, ул. 2-я Линейная, д. 61, тел.: 8 (961) 230-72-20; 8 (3852) 57-03-99.

#### Амурская область, Благовещенск

Амурская Электротехника

675014, ул. Кольцевая, д. 43, тел.: 8 (4162) 42-30-70.

ООО «Интергруп-Б»

675020, ул. Пограничная, д. 80, тел.: 8 (4162) 51-80-80.

#### Амурская область, Зея

Иванова И.Г.

676246, Грековский пер, д. 40, тел.: 8 (4165) 82-40-79.

#### Архангельская область, Архангельск

ООО «Архлес-сервис»

163071, ул. Тимме, д. 23, тел.: 8 (8182) 27-00-49; 8 (8182) 27-07-37; 8 (8182) 27-07-34.

ИП Бирюков Л.А.  
163002, ул. Павла Усова, д. 6, к. 1, тел.: 8 (8182) 60-81-03.  
**Архангельская область, Березник р.п.**  
м-н Лес и Дом  
164570, ул. П. Виноградова, д. 211, тел.: 8 (81831) 2-26-29.  
**Архангельская область, Вельск**  
м-н Лес и Дом  
165150, ул. Гагарина, д. 40, тел.: 8 (81836) 6-38-06.  
**Архангельская область, Коноша р.п.**  
м-н Лес и Дом  
164010, Октябрьский пр-т, д. 8, стр. 1, тел.: 8 (81858) 2-22-39.  
**Архангельская область, Коржма**  
м-н Лес и Дом  
165650, ул. Имени Дыбщина, д. 22, тел.: 8 (81850) 3-02-44.  
**Архангельская область, Котлас**  
м-н Лес и Дом  
165300, ул. Дзержинского, д. 3, тел.: 8 (81837) 5-14-13.  
**Астраханская область, Астрахань**  
ИП Киревина Е.В.  
414051, ул. Литейная 5-я, д. 30, тел.: 8 (989) 79-100-11; 8 (8512) 59-97-00.  
ООО «Мастер-Класс»  
414014, ул. Ярославская, д. 34А, тел.: 8 (8512) 75-91-11; 8 (960) 861-66-95; 8 (960) 856-05-11.  
ООО «Техник Астрахань»  
414004, ул. 3-я Зеленгинская, д. 56А, к. 1, тел.: 8 (8512) 45-00-66.  
**Башкортостан Республика, Нефтекамск**  
ИП Имашев М.Р.  
452680, ул. Индустриальная, д. 76, тел.: 8 (34783) 3-66-23.  
**Башкортостан Республика, Стерлитамак**  
ИП Сидоров В.С. (РТВ-сервис)  
453130, ул. Гоголя, д. 123, тел.: 8 (3473) 26-27-27; 8 (927) 950-51-23.  
**Башкортостан Республика, Уфа**  
ООО «Юла Уфа»  
450103, ул. Кавказская, д. 8, тел.: 8 (950) 934-37-67.  
ООО «УРАЛСТАН»  
450103, ул. Кавказская, д. 12, тел.: 8 (347) 248-48-00; 8 (347) 237-77-44.  
**Белгородская область, Белгород**  
ООО «БелПТС»  
308006, ул. Корочанская, д. 39В, тел.: 8 (4722) 500-106.  
ООО «Спектр-сервис»  
308023, ул. Суденческая, д. 28, тел.: 8 (472) 241-73-75.  
ИП Смотров А.В.  
308023, ул. Челюскинцев, д. 55А, тел.: 8 (4722) 35-31-33; 8 (4722) 35-71-16.  
ИП Шабанова Е.Ю.  
308007, ул. Гагарина, д. 6А, тел.: 8 (4722) 34-59-60.  
**Белгородская область, Старый Оскол**  
ООО «АВАНТАЖ-ИНФОРМ»  
309509, мкр. Лебединец, д. 1, к. А, тел.: 8 (4725) 24-73-49; 8 (4725) 24-62-27; 8 (951) 140-12-59.  
**Брянская область, Брянск**  
ИП Голубов В.Г.  
241035, ул. Бурова, д. 14, тел.: 8 (4832) 31-01-33.  
ИП Семин А.И. (*Ремонт только электроинструмента*)  
241035, ул. 3 Интернационала, д. 2, тел.: 8 (4832) 588-123.  
ИП Тимошкин С.Н.  
241037, ул. Красноармейская, д. 103, тел.: 8 (4832) 31-12-12 (доб. 200).  
ИП Тимошкин С.Н.  
241010, ул. Флотская, д. 99А, тел.: 8 (4832) 31-12-12 (доб. 100, 105).  
ООО «Электротехцентр» (*Не принимает крупнооборудованную технику*)  
241013, пер. Металлистов, д. 4А, тел.: 8 (4832) 57-18-76; 8 (4832) 59-98-31; 8 (906) 698-38-64.  
**Бурятия Республика, Улан-Удэ**  
ООО «Промтехцентр»  
670045, ул. Ботаническая, д. 68, нав. 37, тел.: 8 (3012) 45-31-72.  
**Владикавказ, Республика Северная Осетия — Алания**  
ИП Попандуполо Р.В.  
362035, ул. Калининна, д. 1, тел.: 8 (928) 861-19-83.

ИП Метрели Г.В.  
362020, ул. Калоева, д. 400, тел.: 8 (8672) 24-15-73.  
**Владимирская область, Владимир**  
ИП Тутенко А.В.  
600015, ул. Сасова, д. 31, тел.: 8 (930) 836-11-48.  
**Владимирская область, Ковров**  
ИП Малкова Е.В.  
601907, ул. Северная, д. 18, тел.: 8 (49232) 2-47-33; 8 (915) 797-81-58.  
**Волгоградская область, Волгоград**  
ИП Заманчишкова М.Н.  
400006, пр-т Ленина, д. 209, тел.: 8 (8442) 74-06-54.  
ООО «Инструмент-Сервис»  
400050, ул. Рокоссовского, д. 52, тел.: 8 (8442) 55-00-11.  
СК Славяне  
400026, ул. Изобильная, д. 10А, тел.: 8 (961) 087-04-22.  
СК Славяне  
400107, ул. Рюнская, д. 8А, тел.: 8 (8442) 36-40-50.  
**Волгоградская область, Волжский**  
ООО «Инструмент-Сервис»  
404106, ул. Большевикская, д. 70, к. 6, тел.: 8 (8443) 55-00-99.  
СК Славяне  
404133, пр-т Ленина, д. 308М, павильон 1, тел.: 8 (909) 391-02-51.  
**Волгоградская область, Елань**  
ИП Акимов А.С.  
403731, ул. Вокзальная, д. 81, тел.: 8 (84452) 5-30-34; 8 (84452) 5-31-03.  
**Волгоградская область, Камышин**  
ООО «ТЕХНОПОРТ»  
403870, ул. Базарова, д. 160/1, тел.: 8 (84457) 5-32-08.  
**Волгодонская область, Великий Устюг**  
ИП Кузнецов А.В.  
162390, Октябрьский пер., д. 4, к. А, тел.: 8 (81738) 2-07-08.  
**Волгодонская область, Вологда**  
ИП Алимов В.В.  
160004, ул. Октябрьская, д. 51, тел.: 8 (8172) 52-85-52; 8 (8172) 50-52-60.  
ИП Ершова В.С.  
160014, ул. Саммера, д. 64, тел.: 8 (8172) 27-66-15.  
**Волгодонская область, Череповец**  
ИП Иванова Н.В.  
162609, ул. Любечкая, д. 37, тел.: 8 (8202) 310-222.  
ИП Ермолаев Д.И.  
162603, ул. Гоголя, д. 54А, тел.: 8 (8202) 28-14-84; 8 (921)258-84-30.  
**Воронежская область, Воронеж**  
ИП Гриванов И.Ю.  
394028, ул. Волгоградская, д. 30, тел.: 8 (473) 200-10-98.  
ИП Русин А.А.  
394016, ул. Беговая, д. 205, оф. 210, тел.: 8 (473) 333-0-331(2); 8 (473) 333-0-332; 8 (473) 261-83-38; 8 (952) 548-17-15.  
ИП Смирнов А.Ю.  
394026, ул. Текстильщикова, д. 2Д, тел.: 8 (4732) 61-96-35.  
**Дагестан Республика, Махачкала**  
ИП Шаханов К.М.  
367009, ул. Керимова, д. 24, тел.: 8 (989) 448-03-33.  
ИП Юсуфов Р.М.  
367000, пр-т Казбекова, д. 110, тел.: 8 (8722) 51-27-51.  
**Дагестан Республика, Хасавюрт**  
ИП Бектимиров С.М.  
368009, ул. Гамидова, д. 85, тел.: 8 (928) 681-47-81.  
**Забайкальская область, Чита**  
ИП Васильевский А.А.  
672020, ул. Вокзальная, д. 3 (рынок Мегастрой), тел.: 8 (3022) 31-28-82; 8 (914) 461-01-73.  
ИП Фальхов В.С.  
672512, Шошейная, д. 1, стр. 4, ТЦ Смоленская свобода, тел.: 8 (924) 387-47-47.

**Ивановская область, Иваново**  
ИП Грушина М.Е.  
153000, ул. Красногвардейская, д. 33, тел.: 8 (4932) 41-66-77.  
Компрессор ТоргСервис  
153021, ул. Кузнецова, д. 112, тел.: 8 (4932) 49-79-79.  
ИП Малахов А.В.  
153034, ул. Смирнова, д. 105, тел.: 8 (4932) 50-61-61.  
Полимед Плюс  
153015, ул. Некрасова, д. 124, Литер Е, тел.: 8 (4932) 26-31-84.  
**Иркутская область, Ангарск**  
ИП Стародумова Л.В.  
665806, 120-й кв.-л, д. 27/3, тел.: 8 (3955) 69-92-18.  
ИП Чиркин В.С.  
665825, ул. Чайковского, д. 48, магазин «Олимпиада», оф. 86, тел.: 8 (3955) 56-76-03.  
**Иркутская область, Иркутск**  
Бензолэлектромастер  
664000, 3-й км Качугского тракта, тел.: 8 (3952) 691-442.  
Бензолэлектромастер  
664035, ул. Рабочего Штаба, д. 1/4, тел.: 8 (3952) 799-256.  
ООО «РОТОР»  
664035, ул. Шевцова, д. 68, оф. 101, тел.: 8 (3952) 777-535; 8 (3952) 778-537.  
**Иркутская область, Усолье-Сибирское**  
ИП Подкребышев А.И.  
665458, ул. Ленина, д. 95, тел.: 8 (914) 939-79-18.  
**Кабардино-Балкарская Республика, Нальчик**  
ООО «Трэк»  
360000, ул. Ахоева, д. 190, тел.: 8 (800) 700-9-703.  
**Калининградская область, Калининград**  
ИП Нищенко В.А.  
236029, ул. Горького, д. 107, тел.: 8 (911) 472-80-51.  
ИП Мирзаязов М.Б.  
236029, ул. Первомайская, д. 17, тел.: 8 (4012) 400-536.  
**Калужская область, Калуга**  
Инжннт  
248021, ул. Глаголева, д. 19, тел.: 8 (4842) 55-50-22.  
Силовая техника  
248003, ул. Тульская, д. 102, тел.: 8 (4842) 751-753; 8 (4842) 220-380; 8 (910) 915-69-53.  
**Камчатский край, Петропавловск-Камчатский**  
Автобан  
368009, ул. Академика Королева, д. 63, тел.: 8 (4152) 26-90-76.  
**Карелия Республика, Петрозаводск**  
ИП Богданов А.О.  
185013, ул. Заводская, д. 4, пом. 5, тел.: 8 (911) 400-53-85; 8 (8142) 59-58-97.  
Шурим (*приемный пункт*)  
185014, ул. Попова, д. 7, тел.: 8 (8142) 59-22-20.  
Шурим  
185014, Лесной пр-т, д. 51, тел.: 8 (8142) 590-31-32; 8 (911) 408-48-01.  
**Кемеровская область, Кемерово**  
«АБК-Сервис-Кузбасс», ИП Куракин М.Н.  
650040, ул. Юрия Двужыльного, д. 7, к. 2, тел.: 8 (3842) 901-400.  
М-н «АБК-Инструмент» (*пункт приема инструмента в ремонт*)  
650025, ул. Дзержинского, д. 23, тел.: 8 (3842) 45-24-05.  
Алтрейд  
650021, ул. Станционная, д. 19, оф. 104, тел.: 8 (3842) 76-68-32.  
ИП Кузнецов А.Г.  
650024, ул. Базовая, д. 6, тел.: 8 (3842) 76-10-92; 8 (951) 166-05-13.  
Торгалектро  
650051, Кузнецкий пр-т, д. 232-Б, тел.: 8 (960) 903-11-14.  
**Кемеровская область, Междуреченск**  
ИП Зимонов В.В.  
652877, ул. Юности, д. 21А, тел.: 8 (950) 590-71-60; 8 (904) 963-51-57.  
**Кемеровская область, Новокузнецк**  
ИП Захарова Т.Н.  
654055, ул. Селекционная, д. 11, тел.: 8 (3843) 60-97-41; 8 (3843) 35-71-05.

ИП Киреев А.О.  
654066, Октябрьский пр-т, д. 63, к. 1, тел.: 8 (906) 981-18-01; 8 (953) 060-18-05.  
ИП Кныков С.Г.  
654084, Кузнецкое ш., д. 20, к. 1, тел.: 8 (3843) 600-421; 8 (923) 464-04-21; 8 (960) 917-47-70.  
ООО «Сибинструмент»  
654041, Октябрьский пр-т, д. 58, тел.: 8 (3843) 71-50-17; 8 (923) 626-63-28.  
ИП Шугаль И.Е.  
654029, ул. Вокзальная, д. 35, тел.: 8 (3843) 60-17-19; 8 (3843) 60-19-17.  
**Кемеровская область, Прокопьевск**  
ООО «Сервис»  
653039, ул. Наградская, д. 28А, тел.: 8 (3846) 69-55-77.  
**Кировская область, Киров**  
ИП Дериев И.А.  
610998, ул. Калинина, д. 38, тел.: 8 (8332) 22-01-15; 8 (8332) 22-01-16.  
ИП Кассихин В.Н.  
610900, ул. Труда, д. 71, тел.: 8 (8332) 64-66-56; 8 (8332) 47-36-35.  
ООО «Неолит»  
610998, ул. Пугачева, д. 1, тел.: 8 (8332) 56-05-60; 8 (8332) 56-35-63.  
**Кюми Республика, Сыктывкар**  
МИР ИНСТРУМЕНТА  
167982, Сысоевское ш., д. 29/10, тел.: 8 (8212) 25-62-06.  
**Кюми Республика, Ухта**  
ИП Филимонов А.В.  
169319, ул. Куратова, д. 68, тел.: 8 (8216) 74-20-71.  
**Костромская область, Кострома**  
ИП Проворов О.В.  
156010, ул. Магистральная, д. 37, тел.: 8 (4942) 30-06-63.  
ИП Ржаицын И.А.  
156008, ул. Смирнова Юрия, д. 28А, к. 3, тел.: 8 (903) 893-07-73; 8 (4942) 30-21-09.  
**Краснодарский край, Анапа**  
ИП Долганов М.В.  
353440, ул. Заводская, д. 288, тел.: 8 (918) 295-82-19.  
**Краснодарский край, Краснодар**  
ИП Зайцев А.С.  
350080, ул. Уральская, д. 91/1, тел.: 8 (918) 368-11-90.  
ИП Кутепова С.В.  
350028, ул. Героев-Разведчиков, д. 40 (цоколь), тел.: 8 (967) 651-44-90.  
ИП Одобеско Н.И.  
350067, ул. Душная, д. 50, тел.: 8 (965) 472-77-20.  
ИП Стукалов В.В.  
350018, ул. Лизы Чайкиной, д. 20, тел.: 8 (918) 432-82-65; 8 (928) 437-57-12.  
ИП Халецкий В.Ю.  
350910, ул. Почтовая, д. 234, тел.: 8 (861) 266-19-12; 8 (918) 444-72-08.  
**Краснодарский край, Новороссийск**  
ИП Сафонкин В.П.  
353919, ул. Волгоградская, д. 99, тел.: 8 (918) 995-54-48; 8 (967) 930-73-33.  
**Краснодарский край, Сочи**  
ИП Жарков В.В.  
354002, ул. 20 Горнострелковой дивизии, д. 16, тел.: 8 (862) 241-25-92.  
**Краснодарский край, Старомихайловская ст-ца**  
ИП Бек И.Б.  
353840, ул. Лермонтова, д. 9, тел.: 8 (960) 49-27-159.  
**Краснодарский край, Тимашевск**  
ИП Козлов В.Н.  
352708, ул. Котляра, д. 165, тел.: 8 (918) 629-19-30.  
**Красноярский край, Ачинск**  
ИП Костенко А.С.  
662150, 7-й мкр., д. 11, тел.: 8 (39151) 7-73-95.  
**Красноярский край, Зеленогорск**  
ИП Крестова Е.Н.  
663690, ул. Мира, д. 42, тел.: 8 (39169) 4-04-23.  
**Красноярский край, Красноярск**  
Арсенал (Варадат)  
660111, ул. Башкиловская, д. 18, стр. 69, тел.: 8 (391) 219-25-24.

КрепТурбо (ПартнерС)  
660020, ул. Шахтеров, д. 33Г, тел.: 8 (391) 205-25-10; 8 (391) 291-34-89; 8 (391) 241-69-44.  
ИП Чивчин М.Р.  
660010, ул. Академичка Вавилова, д. 1, стр. 10, пом. 1, тел.: 8 (391) 277-77-85.  
ИП Шерстобой А.П.  
660061, ул. Калинина, д. 79, тел.: 8 (391) 299-65-80; 8 (391) 214-02-17.  
**Крым Республика, Севастополь**  
ИП Прибыльев С.Б.  
299007, ул. Музыки Николая, д. 296, тел.: 8 (8692) 44-20-32; 8 (978) 753-83-08.  
**Крым Республика, Симферополь**  
ИП Меринда В.И.  
295044, ул. Аральская, д. 71/88, тел.: 8 (978) 772-12-86.  
ООО «Стройтех»  
295047, ул. Улопова, д. 20, к. 34, тел.: 8 (978) 226-33-72.  
**Курганская область, Курган**  
ИП Кокорин С.А.  
640007, пр-т Машиностроителей, д. 23, к. 3, тел.: 8 (3522) 46-55-33.  
ИП Смирчков А.В.  
640000, ул. Омская, д. 151, тел.: 8 (3522) 54-69-12.  
**Курская область, Курск**  
ИП Енецкий Ю.В.  
305019, ул. Малых, д. 44Б, тел.: 8 (4712) 39-40-45.  
ДЭКОМ  
305000, ул. Ленина, д. 12, тел.: 8 (4712) 51-20-10; 8 (4712) 51-02-01.  
**Липецкая область, Липецк**  
ООО «Арсенал»  
398007, ул. Студенческая, д. 126, тел.: 8 (4742) 569-300.  
ИП Шарипов А.А.  
**Марий Эл Республика, Йошкар-Ола**  
ИП Кузнецов А.А.  
424006, ул. Сопышева, д. 22А, "Баш Маркет", тел.: 8 (8362) 91-31-09.  
**Мордовия Республика, Саранск**  
ООО «ПРОГРЕСС-М»  
430003, ул. Рабочая, д. 103, тел.: 8 (8342) 24-77-47; 8 (8342) 24-52-03.  
Филек  
430030, ул. Топова, д. 4, тел.: 8 (8342) 23-32-23.  
**Мурманская область, Мурманск**  
Снабженец  
183038, пр-т Ленина, д. 45, тел.: 8 (8152) 47-47-25.  
**Нижегородская область, Арзамас**  
ИП Кукакин М.А.  
607220, ул. Ступина, д. 54, тел.: 8 (3147) 2-43-25.  
**Нижегородская область, Дзержинск**  
Радуга АЦЦ  
606024, ул. Чапаева, д. 69/2, тел.: 8 (8313) 28-06-66; 8 (8313) 28-14-20; 8 (906) 351-69-00.  
**Нижегородская область, Нижний Новгород**  
Радуга АЦЦ  
603138, ул. Комсомольская, д. 17/1, тел.: 8 (906) 360-10-46; 8 (831) 423-62-69; 8 (831) 293-96-20.  
Свой дом-НН  
603074, ул. Мориса Тореза, д. 15А, пом. 1, тел.: 8 (831) 244-49-52.  
ИП Серова Л.С.  
603057, Светогорский пр-д, д. 3, тел.: 8 (831) 413-55-29.  
ИП Тарбаев А.М.  
603024, Бойновский пер., д. 22, тел.: 8 (831) 414-46-17.  
ТехноЛид-НН  
603032, ул. Баумана, д. 174, тел.: 8 (905) 669-15-31.  
**Новосибирская область, Бердск**  
М-н «АБК-Инструмент» (пункт приема инструмента в ремонт)  
633011, ул. Первомайская, д. 14, тел.: 8 (38341) 2-70-50.  
**Новосибирская область, Новосибирск**  
ГОСТИЦПАВ  
630083, ул. Большевикская, д. 125/2, тел.: 8 (383) 238-02-36; 8 (913) 000-15-71.  
ИП Куракин М.Н.  
630048, ул. Ватутина, д. 44/2, к. 19, тел.: 8 (383) 399-01-09.

Куракин М.Н. (пункт приема инструмента в ремонт)  
630083, ул. Большевикская, д. 177, тел.: 8 (383) 399-01-08.  
Куракин М.Н. (пункт приема инструмента в ремонт)  
630054, ул. Топова, д. 32, тел.: 8 (383) 399-12-22.  
Ремонт технических средств  
630049, Красный пр-т, д. 220, к. 45, тел.: 8 (951) 364-30-54.  
Ремонт технических средств  
630033, ул. Анникина, д. 6, тел.: 8 (951) 364-30-54.  
Розница  
630024, ул. Крылова, д. 36, тел.: 8 (383) 363-84-85.  
ИП Тимофеева В.А.  
630017, ул. Гурьевская, д. 181, к. 7, тел.: 8 (383) 310-05-16.  
ИП Чаikov С.А.  
630124, ул. Почтовый Лог, д. 1, тел.: 8 (383) 256-10-87; 8 (383) 256-10-51.  
**Омская область, Омск**  
ИП Задорожная К.В.  
644022, Сейфуллина, д. 40, тел.: 8 (3812) 50-20-60; 8 (908) 105-08-08.  
Инструмент Снаб  
644070, ул. 10 лет Октября, д. 76, тел.: 8 (3812) 56-90-02; 8 (3812) 38-56-85.  
Инструмент Сервис (Санрайз)  
644031, ул. Линия 24-я, д. 59, тел.: 8 (3812) 66-24-99.  
ИП Муратов Р.А.  
644036, ул. Лесоперевалка, д. 1, тел.: 8 (3822) 55-94-10; 8 (3822) 55-99-16; 8 (3822) 55-90-83.  
ООО «Персей»  
644033, ул. Красный Путь, д. 143А/1, оф. 305, тел.: 8 (381) 248-70-08.  
Совездние Текно  
644073, ул. 2-я Солнечная, д. 49, тел.: 8 (3812) 34-07-99.  
ИП Шапкин Л.Г.  
644031, ул. 10 лет Октября, д. 182, оф. 105, тел.: 8 (3812) 59-16-75.  
**Оренбургская область, Оренбург**  
МастерДел  
640040, ул. 16 Линия, д. 2/1, тел.: 8 (3532) 45-80-55.  
ООО «Мегафорс»  
640038, Дзержинского пр-д, д. 2, тел.: 8 (3532) 27-87-97; 8 (3532) 54-02-50.  
PT-Сервис  
640930, ул. Транспортная, д. 2, к. 2, тел.: 8 (3532) 50-05-05.  
**Оренбургская область, Орск**  
ИП Алексин С.А.  
642431, Ленина пр-т, д. 61, тел.: 8 (987) 863-52-30; 8 (3537) 32-05-70.  
ПромИнКом  
642421, ул. Новосибирская, д. 211, тел.: 8 (3537) 28-15-29.  
**Оренбургская область, Ясный**  
ИП Сафонов С.А.  
642782, ул. Свердловда, д. 4, тел.: 8 (353) 682-85-25.  
**Орловская область, Орел**  
ИП Перельдский А.И.  
302016, ул. Комсомольская, д. 231, тел.: 8 (4862) 72-41-16.  
ООО «Тандем Сервис»  
302004, ул. 3-я Курская, д. 25, тел.: 8 (4862) 71-35-65.  
**Пензенская область, Кузнецк**  
ИП Кисурин А.Д.  
642530, ул. Калинина, д. 214, тел.: 8 (937) 424-04-17.  
**Пензенская область, Пенза**  
ИП Молин О.В.  
440068, ул. Перспективная, д. 18, тел.: 8 (8412) 28-15-27.  
ИП Слабачинов В.Н.  
440068, ул. Перспективная, д. 1К, тел.: 8 (8412) 98-89-30.  
**Пермский край, Березники**  
АЦЦ «Беремок»  
618425, ул. Юбилейная, д. 155, тел.: 8 (982) 488-53-90.  
**Пермский край, Пермь**  
ООО «Академия инструмента»  
614111, ул. Саранская, д. 5, тел.: 8 (3422) 2113-113.









# PATRIOT

## EAC

Вся текстовая информация, фотографии продукции, представленные в инструкции, под торговой маркой PATRIOT являются объектом авторского права компании Патриот, ООО. Любое использование фотографий, текстов, логотипа на территории РФ и стран СНГ без письменного разрешения компании Патриот, ООО запрещено.

Вся информация в инструкции по эксплуатации и техническому обслуживанию содержит самую актуальную информацию на момент печати издания. Производитель оставляет за собой право на внесение изменений в конструкцию, упаковку, дизайн, техническое сопровождение и комплектацию продукции без предварительного уведомления третьих лиц. По вопросам обслуживания и работы обращайтесь к официальному дилеру или в авторизованный сервисный центр.

### RUS ГАЙКОВЕРТ СЕТЕВОЙ

Предназначен для закручивания / откручивания болтов и гаек (при установке соответствующей оснастки).

Дата изготовления: первые 6 цифр серийного номера.

Гарантия: 2 года с даты продажи.

Срок службы: 5 лет.

Изготовитель: Нингбо Дженин Индастриал.

Адрес: 11Ф, А2 Лиюаншангду билдинг, 201 Лантиан Роуд, Хайшу Дистрикт, Нингбо, Китай, тел.: 0086-574-27709658.

Уполномоченный представитель / импортер: ООО «СнВ Карго».

Адрес: 129329, Россия, г. Москва, ул. Кольская, д. 1, стр. 1, тел.: 8 (495) 775-02-20.

Представитель в Казахстане: ТОО «ПРАКТИКУМ».

Адрес: Республика Казахстан, г. Усть-Каменогорск, ул. Орджоникидзе, 46, тел.: 8 (7232) 26-37-76.

Страна происхождения: Китай.

FS 900-1/2 (Арт. FS 900-1/2-04G)

[www.onlypatriot.com](http://www.onlypatriot.com)

Напечатано для России и стран СНГ.

2018 © Patriot™

### KZ ГАЙКОВЕРТ ЖЕЛІЛІК

Арналған бұралы / откручивания болттар мен гайкалар (орнату кезінде тиісті керек-жарақтар).

Шығарылған күні: алғашқы 6 сан сериялық нөмірі.

Кепілдік: сатылған күннен бастап 2 жыл.

Қызмет ету мерзімі: 5 жыл.

Өндіруші: Нингбо Дженин Индастриал.

Мекенжай: 11Ф, А2 Лиюаншангду билдинг, 201 Лантиан Роуд, Хайшу Дистрикт, Нингбо, Китай, тел.: 0086-574-27709658.

Жеткізуші: ООО «СнВ Карго».

Мекенжай: 129329, Россия, г. Москва, ул. Кольская, д. 1, стр. 1, тел.: 8 (495) 775-02-20.

Қазақстандағы өкілі: ТОО «ПРАКТИКУМ».

Мекенжай: Республика Казахстан, г. Усть-Каменогорск, ул. Орджоникидзе, 46, тел.: 8 (7232) 26-37-76.

Шығарылған елі: Китай.