



КАЛИБР

www.kalibrcompany.ru



ЭП - 440/18

ЭП - 800/26

ЭП - 950/30

Руководство по эксплуатации

Электрический перфоратор

Уважаемый покупатель!

При покупке электрического перфоратора Калибр: (модели ЭП - 440/18, ЭП - 800/26 и ЭП - 950/30) требуйте проверки его работоспособности пробным запуском. Убедитесь, что в талоне на гарантийный ремонт проставлены: штамп магазина, дата продажи и подпись продавца, а также указана модель и серийный номер электрического перфоратора.

Перед включением внимательно изучите настоящее руководство по эксплуатации. В процессе эксплуатации соблюдайте требования настоящего руководства, чтобы обеспечить оптимальное функционирование электрического перфоратора и продлить срок его службы.

Комплексное полное техническое обслуживание и ремонт в объёме, превышающем перечисленные данным руководством операции, должны производиться квалифицированным персоналом на специализированных предприятиях. Установка, и необходимое техническое обслуживание производится пользователем и допускается только после изучения данного руководства по эксплуатации.

Приобретённый Вами электрический перфоратор может иметь некоторые отличия от настоящего руководства, связанные с изменением конструкции, не влияющие на условия его монтажа и эксплуатации.

1. Основные сведения об изделии

1.1 Электрический перфоратор (далее по тексту - перфоратор) относится к изделиям бытового назначения и предназначен для сверления отверстий и долбления в бетоне, кирпиче и других строительных материалов, для сверления отверстий в стали, пластмассе и дереве.

1.2 Данная модель предназначена для работы в условиях умеренного климата с диапазоном рабочих температур от -5 до +40 °С и относительной влажности не более 80%. Питание от сети переменного тока напряжением 220 В, частотой 50 Гц. Допускаемые отклонения напряжения +/- 10%, частоты +/-5%.

1.3 Транспортировка инструмента производится в закрытых транспортных средствах в соответствии с правилами перевозки грузов, действующих на транспорте данного вида.

1.4 Габаритные размеры и вес представлены в таблице ниже:

	ЭП - 440/18	ЭП - 800/26	ЭП - 950/30
Габаритные размеры в упаковке, мм:			
-длина	365	420	440
-ширина	105	120	120
-высота	285	280	280
Вес (брутто/нетто), кг	4,8/3,8	5,7/3,2	5,3/3,3

2. Технические характеристики

	ЭП - 440/18	ЭП - 800/26	ЭП - 950/30
Напряжение, В/Гц	220 / 50	220 / 50	220 / 50
Потребляемая мощность, Вт	440	800	950
Скорость вращения шпинделя (без нагрузки), об/мин	1500	900	950
Частота ударов в минуту	0 - 5000	0 - 4000	0 - 5300
Энергия удара, Дж	1,2	3,2	3,2
Максимальный диаметр сверления (бетон), мм	18	26	30
Максимальный диаметр сверления (дерево), мм	24	30	40
Максимальный диаметр сверления (металл), мм	13	13	13
Система зажима	SDS - plus	SDS - plus	SDS - plus
Длина шнура питания, не менее, м	2	2	2

Расшифровка серийного номера на шильдике изделия:

S/N XX XXXXXXXX/ XXXX

буквенно-цифровое обозначение / год и месяц изготовления

3. Комплектность

Перфоратор поставляется в продажу в следующей комплектации:

Перфоратор	1
Кейс	1
Руководство по эксплуатации	1
Упаковка	1

* в зависимости от поставки комплектация может меняться

4. Общий вид инструмента

4.1 Общий вид перфоратора схематично представлено на рис. 1:

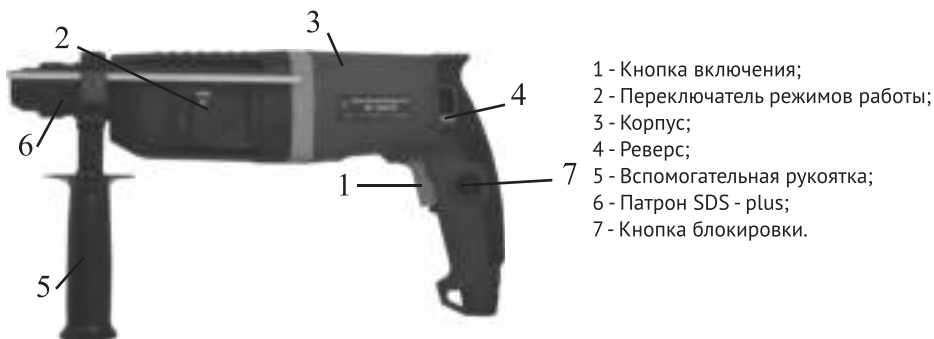


рис. 1

5. Инструкция по технике безопасности

5.1 Применение в перфораторе коллекторного электропривода с двойной изоляцией обеспечивает максимальную электробезопасность при работе от сети переменного тока напряжением 220 В без применения индивидуальных средств защиты и заземляющих устройств.

5.2 Перфоратор должен применяться в соответствии с назначением и требованиями, указанными в данном руководстве.

5.3 При эксплуатации перфоратора необходимо соблюдать следующие правила:

- все виды работ по подготовке перфоратора к работе, техническое обслуживание и ремонт производить только при отключённой от сети штепсельной вилки;

- включать в сеть перфоратор только перед началом работы;

- подключать, отключать перфоратор от сети штепсельной вилкой только при выключенном перфораторе;

- отключать от сети штепсельной вилкой при смене рабочего инструмента, при переносе перфоратора с одного рабочего места на другое, при перерыве в работе;

- отключать перфоратор выключателем при внезапной остановке (исчезновение напряжения в сети, заклинивание движущихся деталей, перегрузка электродвигателей);

- работайте только с установленной рукояткой;

- пользуйтесь берушами или наушниками;

- во время работы одежда должна быть не просторной, волосы подобраны;

- при работе на улице пользуйтесь нескользящей обувью;

- при наличии пыли работайте в защитной маске;

- не носите перфоратор за шнур питания;

- не допускайте натягивания, перекручивания и попадания под различные грузы шнура питания, соприкосновение его с горячими и масляными поверхностями (шнур питания следует подвешивать);

- сверлите отверстия и пробивайте борозды в стенах, панелях и перекрытиях, в которых может быть расположена скрытая проводка, а также производите другие работы при выполнении которых может быть повреждена изоляция электрических проводов и установок, только после отключения этих проводов и установок от источника питания, при этом должны быть приняты меры по предупреждению ошибочного появления на них напряжения;

- работы, при выполнении которых могут быть повреждены скрыто расположенные санитарно - технические трубопроводы, необходимо выполнять при перекрытых трубопроводах;

- по окончании работы или смены перфоратор должен быть очищен от пыли и грязи;

- хранить перфоратор в недоступном для детей месте.

5.4 Разрешается производить работы перфоратором без индивидуальных диэлектрических средств защиты.

5.5 Эксплуатация перфоратора ЗАПРЕЩАЕТСЯ :

- без установленной рукоятки;
- в помещениях со взрывоопасной, а также химически активной средой, разрушающей металлы и изоляцию;
- в условиях воздействия капель и брызг, на открытых площадках во время снегопада или дождя;
- в случае повреждения штепсельной вилки или изоляции шнура питания;
- при неисправном выключателе или нечёткой его работе;
- при искрении щёток на коллекторе, которое сопровождается появлением кругового огня на его поверхности;
- при появлении дыма или запаха, характерного для горячей изоляции;
- при появлении повышенного шума, стука или вибрации;
- при поломке или появлении трещин в корпусных деталях;
- при повреждении или затуплении рабочего инструмента.

6. Инструкция по подготовке к работе

Внимание! Запрещается начинать работу перфоратором, не выполнив требований по технике безопасности, указанных в разделе 5 настоящего руководства.

6.1 Продолжительность службы перфоратора и его безотказная работа во многом зависит от правильного обслуживания, своевременного устранения неисправностей, тщательной подготовке к работе, соблюдения правил хранения.

6.2 После транспортировки перфоратора в зимних условиях, в случае его включения в помещении необходимо перфоратор выдержать при комнатной температуре не менее 2 -х часов до полного высыхания влаги на нем. В случае запотевания перфоратор не включать до полного высыхания влаги.

6.3 Перед пуском, при отключённом от сети перфораторе необходимо проверить:

- соответствие напряжения и частоты тока в сети данным в руководстве по эксплуатации машины;
- надёжность крепления деталей и затяжку всех резьбовых соединений;
- исправность шнура питания и штепсельной вилки, целостность корпуса;
- надёжность крепления рабочего инструмента в сверлильном патроне;

После проведения всех перечисленных проверок необходимо проверить чёткость работы выключателя путём кратковременного (2 - 3 раза) его включения и выключения с фиксацией включённого состояния.

7. Инструкция по использованию

7.1 Перед тем как приступить к работе перфоратором необходимо:

- Установить необходимый Вам режим работы перфоратором (вращение,

вращение с ударом, удар).

- Установите рабочий инструмент (сверло по бетону, пику, долото и т.д.) вращательными движениями в гнездо патрона 6 (рис. 1) перфоратора, пока он не зафиксируется предварительно смазав хвостовик рабочего инструмента специальной смазкой.

- Проверьте чтобы переключатель направления вращения (реверс) находился в верхнем положении (правое направление вращения).

7.2 После этого проверьте соответствие питающей сети техническим характеристикам перфоратора описанным в данном руководстве. Подключите перфоратор к питающей сети, перфоратор включается путём нажатия на кнопку выключателя 1 (рис. 1). Для удобства работы при длительной эксплуатации перфоратор снабжён кнопкой фиксации включённого положения 7 (рис. 1). Для того чтобы зафиксировать включённое положение, включите перфоратор, нажав на кнопку выключателя 1 (рис. 1) и зафиксируйте включённое положение нажав на кнопку блокировки 7 (рис. 1), чтобы отключить фиксацию, повторно нажмите на кнопку выключателя.

7.3 Выбор и регулировка числа оборотов

В данной модели перфоратора предусмотрена регулировка количества оборотов, которая регулируется путём прилагаемого усилия в момент нажатия на кнопку выключателя 1 (рис. 1).

Работа на малом числе оборотов рекомендуется в том случае, когда просверливаемая поверхность гладкая, это может быть облицовочная плитка и т.д. в данном случае работа на малых оборотах предотвратит соскальзывание сверла и порчу поверхности.

Среднее число оборотов предназначено для сверления таких материалов, как дерево, металл и т.д.

Работа на высоком числе оборотов предназначено для сверления с ударом, бетона, кирпича и т.д.

7.4 В комплект поставки перфоратора входит сверлильный ключевой патрон (диаметром 2-13 мм) и переходник-насадка с хвостовиком SDS+, что позволяет производить работу не только рабочим инструментом с хвостовиком SDS+, а также и обычным сверлом максимальный диаметр которого не должен превышать 13 мм.

Внимание! Не применяйте при работе в режиме удара или вращения с ударом сверла без хвостовика SDS +.

7.5 При работе перфоратора необходимо:

- выполнять все требования раздела 5 настоящего руководства;
- подключать и отключать перфоратор от сети штепсельной вилкой только при выключенном электродвигателе;

7.6 Следите, чтобы вентиляционные отверстия для охлаждения перфоратора были всегда чистыми и открытыми.

7.7 После выполнения работы не кладите перфоратор на землю до полной остановки рабочего инструмента.

- включайте перфоратор, держа его в руках так, чтобы рабочий инструмент не соприкасался с обрабатываемой поверхностью, что предохранит перфоратор от сильного толчка;

- не прикладывайте больших усилий, так как это приводит к преждевременному износу рабочего инструмента и перегрузке перфоратора;

- при работе в ударном или ударно-вращательном режиме не прилагайте осевого усилия более 5 килограмм;

- перед работой перфоратором в условиях минусовых температур его необходимо прогреть его включением на холостом ходу от 3 до 5 минут;

- Переключение режима работы перфоратора осуществляйте только при выключенном электродвигателе.

7.8 Установка режима работы перфоратора*:



Положение 1



Положение 2



Положение 3



Положение 4

1) режим - вращение: переключатель 3 - положение 1;

2) режим - вращения с ударом: переключатель 3 - положение 2;

3) режим - для изменения положения зубила: переключатель в положении 3;

4) режим - удар: переключатель 3 - положение 4;

*перфоратор модели ЭП - 440/18 имеет лишь два положения 1 и 2.

При помощи реверса (4) возможна смена направления вращения электрического перфоратора. Реверс может использоваться в момент заклинивания рабочего инструмента, а также при выворачивании винтов и шурупов).

Внимание! Переключение смены направления вращения производится только при выключенном двигателе.

7.9 По окончании работы отключите перфоратор от питающей сети, очистите перфоратор от пыли и грязи, сверните шнур питания. Снимите рабочий инструмент, оттянув крышку патрона 6 (рис. 1) назад и удерживая её, выньте инструмент из гнезда.

8. Срок службы и хранение

8.1 Срок службы перфоратора 3 года.

8.2 Хранить перфоратор необходимо в сухом отапливаемом, вентилируемом помещении, защищённом от проникновения паров кислот, щелочей и пылеобразивных веществ, при температуре не ниже +5 °C и относительной влажности не более 70%.

8.3 Указанный срок службы действителен при соблюдении потребителем требований настоящего руководства.

9. Техническое обслуживание

Внимание! Техническая проверка производится при отключённой от сети штепсельной вилке!

9.1 Для обеспечения надёжной работы перфоратора необходимо проводить периодическую проверку, которая включает в себя:

- осмотр перфоратора на отсутствие повреждений;
- очистка перфоратора от пыли и грязи;
- смазка хвостовиков рабочего инструмента;

9.2 Замена щёток

Для замены угольных щёток отверните нижнюю крышку перфоратора 5 (рис. 1), после чего замените обе угольные щётки одновременно.

Внимание! Используйте только одинаковые угольные щётки.

9.3 Смазку валов производить каждые 50 часов работы.

10. Гарантия изготовителя (поставщика)

10.1 Гарантийный срок эксплуатации перфоратора - 12 календарных месяцев со дня продажи.

10.2 В случае выхода перфоратора из строя в течение гарантийного срока эксплуатации по вине изготовителя, владелец имеет право на бесплатный гарантийный ремонт, при соблюдении следующих условий:

- отсутствие механических повреждений;
- отсутствие признаков нарушения требований руководства по эксплуатации;
- наличие в руководстве по эксплуатации отметки о продаже и наличие подписи покупателя;
- соответствие серийного номера перфоратора серийному номеру в гарантийном талоне;
- отсутствие следов неквалифицированного ремонта.

Удовлетворение претензий потребителя с недостатками по вине изготовителя производится в соответствии с законом РФ «О защите прав потребителей».

Адреса гарантийных мастерских:

127282, г. Москва, ул. Полярная, д. 31а

т. (495) 796-94-93

141074, г. Королёв, М.О., ул. Пионерская, д. 16

т. (495) 647-76-71

10.3 Безвозмездный ремонт или замена перфоратора в течение гарантийного срока эксплуатации производится при условии соблюдения потребителем правил эксплуатации и технического обслуживания, хранения и транспортировки.

10.4 При обнаружении Покупателем каких-либо неисправностей перфоратора, в течение срока, указанного в п. 10.1 он должен проинформировать об этом Продавца и предоставить перфоратор Продавцу для проверки. Максимальный срок проверки - в соответствии с законом РФ «О защите прав потре-

бителей». В случае обоснованности претензий Продавец обязуется за свой счёт осуществить ремонт перфоратора или его замену. Транспортировка перфоратора для экспертизы, гарантийного ремонта или замены производится за счёт Покупателя.

10.5 В том случае, если неисправность перфоратора вызвана нарушением условий его эксплуатации или Покупателем нарушены условия, предусмотренные п. 10.3 Продавец с согласия покупателя вправе осуществить ремонт перфоратора за отдельную плату.

10.6 На продавца не могут быть возложены иные, не предусмотренные настоящим руководством, обязательства.

10.7 Гарантия не распространяется на:

- любые поломки связанные с погодными условиями (дождь, мороз, снег);
- при появлении неисправностей, вызванных действием непреодолимой силы (несчастный случай, пожар, наводнение, удар молнии и т.п.);
- нормальный износ: перфоратора, так же, как и все электрические устройства, нуждается в должном техническом обслуживании. Гарантией не покрывается ремонт, потребность в котором возникает вследствие нормального износа, сокращающего срок службы частей и оборудования;
- на износ таких частей, как соединительные контакты, провода, ремни, и т.п.;
- естественный износ (полная выработка ресурса, сильное внутреннее или внешнее загрязнение);
- на оборудование и его части выход из строя которых стал следствием неправильной установки, несанкционированной модификации, неправильного применения, небрежности, неправильного обслуживания, ремонта или хранения, что неблагоприятно влияет на его характеристики и надёжность.

10.8 На неисправности, возникшие в результате перегрузки перфоратора, повлёкшие выход из строя электродвигателя или других узлов и деталей.

К безусловным признакам перегрузки перфоратора относятся, помимо прочих: появление цветов побежалости, деформация или оплавления деталей и узлов перфоратора, потемнение или обугливание изоляции проводов электродвигателя под действием высокой температуры.

11. Возможные неисправности

11.1 Внешние проявление дефектов перфоратора, возникших в результате неправильной эксплуатации приведены в таблице ниже:

Причина отказа	Внешние проявление дефектов
1. Работа с перегрузкой электродвигателя	1. Одновременное сгорание якоря и статора 2. Сгорание якоря с оплавлением изоляционных втулок 3. Сгорание статора с оплавлением изоляционных втулок
2. Небрежное обращение с перфоратором при работе и хранении	1. Следы оплавления, трещины и вмятины на корпусе 2. Повреждение шнура питания 3. Механическое повреждение элементов деталей (изгиб и поломка штока или пилкодержателя)

11.2 Перечень возможных неисправностей приведен в таблице ниже:

Наименование неисправности, внешние проявление и дополнительные признаки	Вероятная причина неисправности
1. Перфоратор не работает	1. Неисправность выключателя 2. Обрыв шнура питания или монтажных проводов 3. Обрыв в обмотке якоря или статора
2. Круговой огонь на коллекторе	1. Неисправность статора 2. Износ или зависание щеток
3. Повышенный шум в редукторе	1. Износ или поломка зубчатой пары 2. Износ подшипника
4. При включении перфоратора из вентиляционных отверстий появляется дым или запах горелой изоляции	1. Межвитковое замыкание обмоток статора

www.kalibrcompany.ru

