

**СДЕЛАНО
В РОССИИ**

ДЖИЛЕКС®
ГАРАНТИЯ КАЧЕСТВА

ИНСТРУКЦИЯ ПО ЭКСПЛУАТАЦИИ

*Электрических центробежных
поверхностных насосов и насосов-автоматов*

«ДЖАМБО»

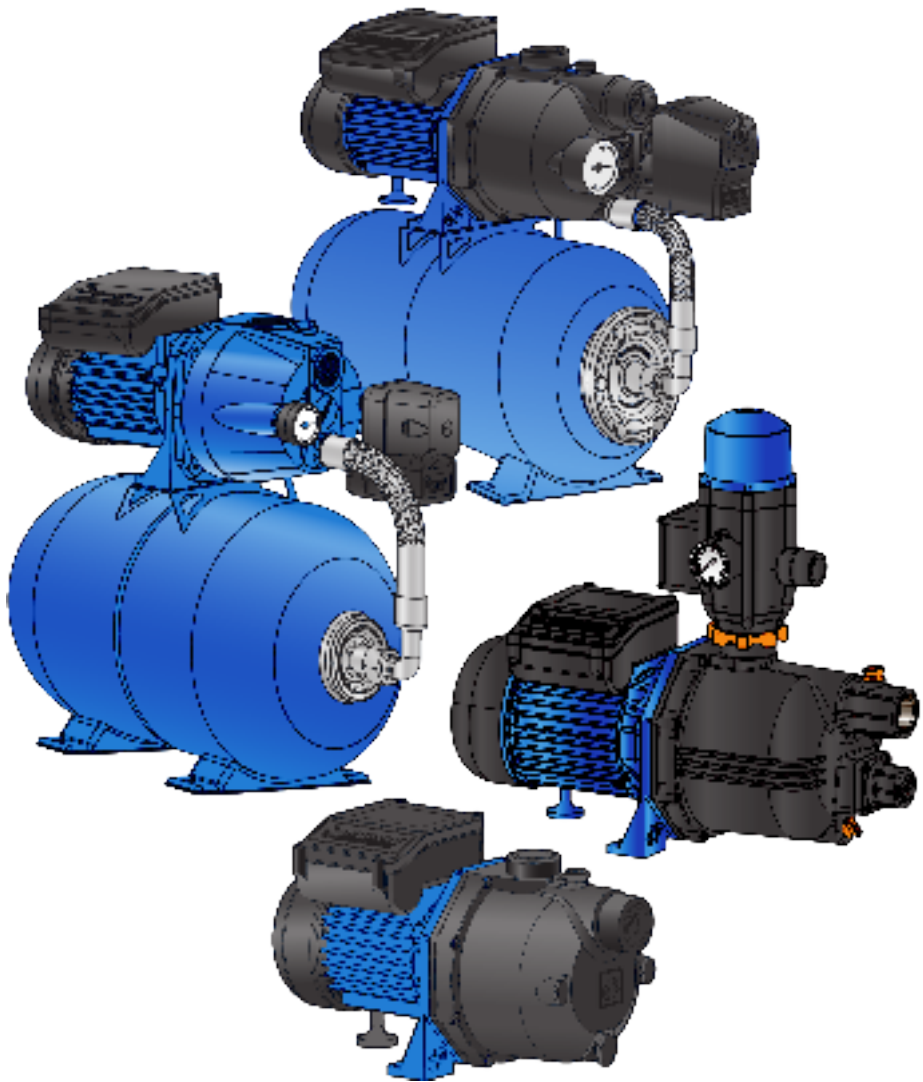


Рисунок 1

1. ОБЩИЕ ДАННЫЕ

1.1 Область применения

Электрический центробежный поверхностный насос серии «ДЖАМБО» (рисунок 1), далее по тексту «насос», предназначен для подачи чистой воды из колодцев, скважин, открытых водоемов и магистральных водопроводов. Насос-автомат (на базе поверхностного насоса) предназначен для бесперебойного водоснабжения в автоматическом режиме коттеджей, дач, ферм и других потребителей. Автоматически поддерживает необходимое давление в системе водоснабжения, самостоятельно включаясь и отключаясь по мере расходования воды, создает комфортные условия потребления воды на уровне городской квартиры.

1.2 Данные об изделии

Пример обозначения поверхностного насоса и насоса-автомата с гидроаккумулятором:

«ДЖАМБО» 70*/50 Н***-24******

* максимальный расход, л/мин: 50, 60, 70.

** максимальный напор, м: 28, 35, 50.

*** материал корпуса насоса: «Н» - нержавеющая сталь, «П» - инженерный пластик, «Ч» - чугун.

**** объем гидроаккумулятора, л: 18, 24, 50.

Максимальное количество включений в час не более 20.

Диаметр входного и выходного отверстий 1".

Напряжение питающей сети 220V±10%.

Частота тока 50 Гц ± 2,5.

Степень защиты IPX4.

Температура перекачиваемой воды от +1°C до +35°C.

Пример обозначения насоса со встроенным регулирующим клапаном давления воды:

«ДЖАМБО» 70*/50 П***-К****«Комфорт»*******

* максимальный расход л/мин: 60, 70.

** максимальный напор, м: для «ДЖАМБО» 70/50 П-К «Комфорт» -35;
для «ДЖАМБО» 60/35 П-К «Комфорт» -25.

*** материал корпуса насоса: «П» - инженерный пластик.

**** «К» - насосы, оснащенные устройством, контролирующим наличие потока в магистрали.

***** «Комфорт» - в комплект входит встроенный регулирующий клапан и блок автоматики.

Максимальная глубина всасывания: для «ДЖАМБО» 70/50 П-К «Комфорт» -9 м;
для «ДЖАМБО» 60/35 П-К «Комфорт» - 8 м.

Максимальное количество включений в час не более 20.

Диаметр входного и выходного отверстий 1".

Напряжение питающей сети 220В±10%.

Частота тока 50 Гц ± 2,5.

Степень защиты IPX4.

Температура перекачиваемой воды: от +1°C до +35°C.

ВНИМАНИЕ! Перед монтажом и вводом насоса в эксплуатацию внимательно изучите данную инструкцию по эксплуатации.

ВНИМАНИЕ! Насосы серии «ДЖАМБО» предназначены для перекачивания только чистой воды. Все детали насоса, контактирующие с перекачиваемой водой, изготовлены из материалов, разрешенных для контакта с пищевыми продуктами.

2. БЕЗОПАСНОСТЬ

2.1 Обозначения предупреждений в инструкции по эксплуатации



Опасность поражения электрическим током

В рекомендациях по безопасности, несоблюдение которых может повлечь за собой угрозу для функционирования насоса, указано слово: **ВНИМАНИЕ!**

2.2 Требования безопасности

Для предотвращения несчастных случаев необходимо соблюдать действующие предписания в строгом соответствии с «Правилами технической эксплуатации электроустановок потребителей» и «Правилами техники безопасности при эксплуатации электроустановок потребителей».

2.3 Нарушение требований безопасности

Неисполнение требований безопасности влечет за собой угрозу для жизни и здоровья пользователя в результате электрического и механического воздействия и угрозу преждевременного выхода из строя насоса. Использование насоса не по назначению может привести к его поломке и отказу в гарантийном ремонте.

2.4 Эксплуатационные ограничения

Надежность работы насоса гарантируется только в случае соблюдения положений настоящей инструкции по эксплуатации.

- Не допускается превышение максимальных значений, указанных в инструкции по эксплуатации.
- При первом пуске насоса необходимо обеспечить его заполнение водой.
- Не допускается работа насоса без расхода воды («в тупик»).

Для исключения выхода насоса из строя по причине работы без воды рекомендуется установить дополнительное защитное устройство или использовать насос-автомат с контролем потока (модели «ДЖАМБО» 60/35 П-К «Комфорт» и «ДЖАМБО» 70/50 П-К «Комфорт»).

- Не допускается попадание воздуха во всасывающую магистраль.
- Во избежание замерзания необходимо полностью слить воду из насоса, а также всасывающей и напорной магистралей. Исключается установка насоса в помещениях, где он может быть подвержен затоплению.
- Не допускается заужение всасывающей магистрали.
- Не рекомендуется заужение напорной магистрали.
- Не допускается перекачивание воды температурой ниже +1°C и выше +35°C, а также эксплуатация насоса при температуре окружающей среды ниже 0°C .

- Насос не предназначен для использования лицами (включая детей) с пониженными физическими, сенсорными или умственными способностями или при отсутствии у них жизненного опыта или знаний, если они не находятся под присмотром или не проинструктированы о правилах пользования насосом лицом, ответственным за их безопасность.



При повреждении электрокабеля его замену во избежание опасности поражения электрическим током должны производить изготовитель, сервисная служба или подобный квалифицированный персонал. Данные требования распространяются и на случай проведения работ по изменению длины электрокабеля.

- При наличии положительного давления на входе в насос (например использование насоса для повышения давления, созданного централизованной системой водоснабжения), суммарное давление на выходе насоса не должно превышать 5.5 бар. Для соблюдения этого ограничения рекомендуется использовать дополнительный редуктор давления перед входом в насос. Следует учитывать, что расходно-напорная характеристика насоса изменится в большую сторону.

ВНИМАНИЕ! В регулирующем клапане насосов с индексом П-К «Комфорт» реализована схема регулирования без компенсации давления на входе (входное давление будет суммироваться с давлением, производимым насосом).

3. ТРАНСПОРТИРОВАНИЕ И ХРАНЕНИЕ

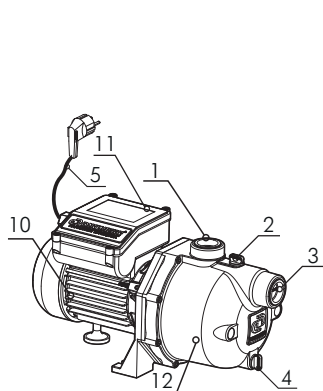
Насосы в упакованном виде могут транспортироваться автомобильным и железнодорожным транспортом крытого исполнения или в контейнерах, а также авиационным и водным транспортом на любые расстояния с любой скоростью в соответствии с правилами перевозки грузов, действующими на транспорте каждого вида. Упакованные насосы в транспортных средствах должны быть надежно закреплены для обеспечения устойчивого положения и предотвращения перемещения при транспортировке, а также защищены от прямого воздействия атмосферных осадков и солнечных лучей. Условия транспортирования насосов в части

воздействия климатических факторов должны соответствовать условиям хранения 5 по ГОСТ 15150, механических факторов - по группе С (Л для насосов в потребительской упаковке) ГОСТ 23216. Условия хранения насосов – по группе 4 ГОСТ 15150, хранение осуществляется в закрытых помещениях при температуре от -50°С до +50°С.

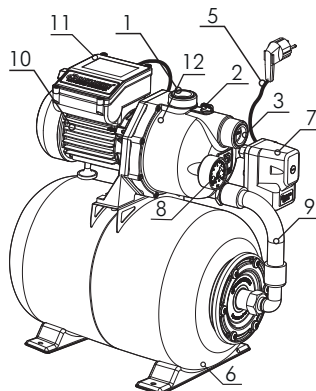
4. ТЕХНИЧЕСКИЕ ХАРАКТЕРИСТИКИ

Общий вид насосов «ДЖАМБО»

- | | |
|---------------------------|----------------------------|
| 1. Выходной штуцер | 7. Реле давления |
| 2. Заливное отверстие | 8. Манометр |
| 3. Входной штуцер | 9. Шланг |
| 4. Сливное отверстие | 10. Электродвигатель |
| 5. Электрокабель с вилкой | 11. Конденсаторная коробка |
| 6. Гидроаккумулятор | 12. Корпус насоса |



Поверхностный насос



Насос-автомат

Рисунок 2

4.1 Особенности

Поверхностные насосы «ДЖАМБО» со встроенным эжектором сочетают преимущества центробежного с практичностью самовсасывающего насоса. Встроенный внутренний эжектор с системой труб Вентури обеспечивает хорошие условия всасывания на входе в насос и позволяет создать высокое давление на выходе.

4.2 Поверхностные насосы «ДЖАМБО»

Насосы состоят из насосной части и электродвигателя с фланцем. Насосная часть состоит из корпуса, содержащего проточный блок «направляющий аппарат – трубка Вентури – сопло» и рабочего колеса. Рабочее колесо и проточный блок выполнены из износостойких пластических материалов. Фланец электродвигателя, к которому крепится насосная часть, выполнен из алюминия.

Для предотвращения внешних утечек из насосной части применено графитокерамическое торцевое уплотнение.

Электродвигатель - асинхронный однофазный, состоит из статора, подшипниковых щитов, короткозамкнутого ротора и коробки выводов, в которой находятся конденсатор и клеммные колодки для соединения выводных концов электродвигателя с питающим кабелем. Статор электродвигателя защищен термопротектором, отключающим электродвигатель при перегреве обмотки. В задней части электродвигателя расположен вентилятор охлаждения.

4.3 Насосы-автоматы «ДЖАМБО»

Это те же поверхностные насосы (пункт 4.2), снабженные системой автоматического управления по давлению.

Насосы включают в себя:

- горизонтальный гидроаккумулятор, объемом 18, 24, 50 литров;
- реле давления;
- манометр;
- соединительную арматуру;
- электрокабель с вилкой (рисунок 2).

Реле давления «РДМ - 5» автоматически включает насос при снижении давления воды до уровня в 1.4 бара и выключает его при достижении давления до уровня 2.8 бара (2.4 бара для насосов-автоматов «ДЖАМБО» 50/28 Ч-18).

Значения давления 1.4 - 2.8 бара (2.4 бара для насосов - автоматов «ДЖАМБО» 50/28 Ч-18) являются заводской настройкой и оптимальны для работы запорной арматуры, а также для бытовой техники.

ВНИМАНИЕ! Перенастройка реле давления нежелательна.

Если требуется изменить заводские настройки реле давления, необходимо произвести следующие действия:

- отключить насос «ДЖАМБО» от электропитания;

- отвинтив крепежный пластмассовый винт (рисунок 3), снять крышку реле.

Регулировка верхнего и нижнего предела давления РДМ-5 осуществляется гайкой (2), фиксирующей положение пружины (рисунок 3). Чтобы увеличить значение верхнего и нижнего предела давления, необходимо закручивать гайку по часовой стрелке.

Чтобы уменьшить значение верхнего и нижнего предела давления, необходимо отвернуть гайку против часовой стрелки, тем самым ослабив пружину.

ВНИМАНИЕ! При вращении гайки (2) значения верхнего и нижнего пределов будут изменяться на одинаковую величину.

Гайка (1) предназначена для регулировки перепада давления путем изменения нижнего предела (рисунок 3). Чтобы увеличить перепад давления, необходимо отвернуть гайку против часовой стрелки, тем самым ослабив пружину. Чтобы уменьшить перепад давления, необходимо закручивать гайку по часовой стрелке.

Настройку реле давления необходимо производить с использованием манометра. Например: чтобы поднять величину давления выключения насоса с 2.8 до 3.5 бар, а величину давления включения насоса с 1.4 до 2.3 бар, поступайте следующим образом. Вращением гайки (2) по часовой стрелке поднимите величину давления выключения насоса до 3.5 бар, при этом величина давления включения насоса также изменится с 1.4 до 2.1 бар. Далее вращением гайки (1) по часовой стрелке измените величину давления включения с 2.1 до 2.3 бар. Перепад давления между включением и выключением насоса составит 1.2 бар. Оптимальным перепадом является значение 1.2-1.6 бар.

В указанных пределах гидроаккумулятор заполняется водой примерно на 30-40% от своей номинальной (геометрической) ёмкости.

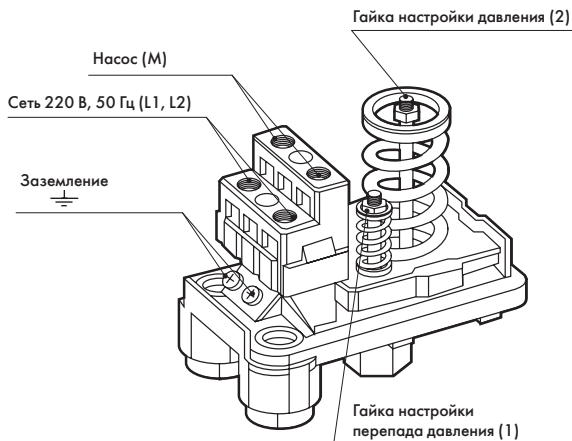


Рисунок 3

4.4 Насосы-автоматы «ДЖАМБО» П-К «Комфорт»

1. Выходной штуцер
2. Заливное отверстие
3. Входной штуцер
4. Сливное отверстие
5. Электрокабель с вилкой
6. Манометр
7. Электродвигатель
8. Конденсаторная коробка
9. Корпус насоса
10. Блок автоматики

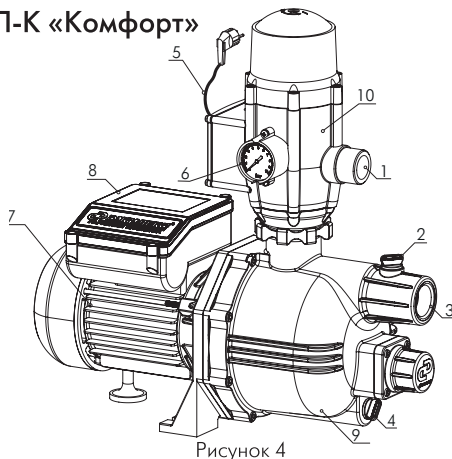


Рисунок 4

Насосы-автоматы «ДЖАМБО» П-К «Комфорт» (рисунок 4) в комплекте с блоком автоматики и встроенным регулирующим клапаном предназначены для стабилизации напора в водопроводной магистрали при изменениях значений расхода воды. Это позволяет более комфортно использовать систему водоснабжения.

4.5 Технические характеристики

| Наименование параметра | Модели насоса «ДЖАМБО» | | | | |
|------------------------------|------------------------|-------|-------|---------------|-------|
| | 50/28 | 60/35 | 70/50 | П-К «Комфорт» | |
| | | | | 60/35 | 70/50 |
| Максимальный расход, л/мин | 50 | 60 | 70 | 60 | 70 |
| Максимальный напор, м | 28 | 35 | 50 | 25 | 35 |
| Напряжение, В | 220±10% | | | | |
| Потребляемый ток не более, А | 2.6 | 3 | 5 | 3 | 5 |
| Потребляемая мощность, Вт | 530 | 620 | 1100 | 620 | 1100 |
| Макс. глубина всасывания, м* | 7 | 8 | 9 | 8 | 9 |

Допускается отклонение значений гидравлических характеристик насосов от номинальных до 15%. Допускается превышение величин потребляемых тока и мощности от номинальных до 20%.

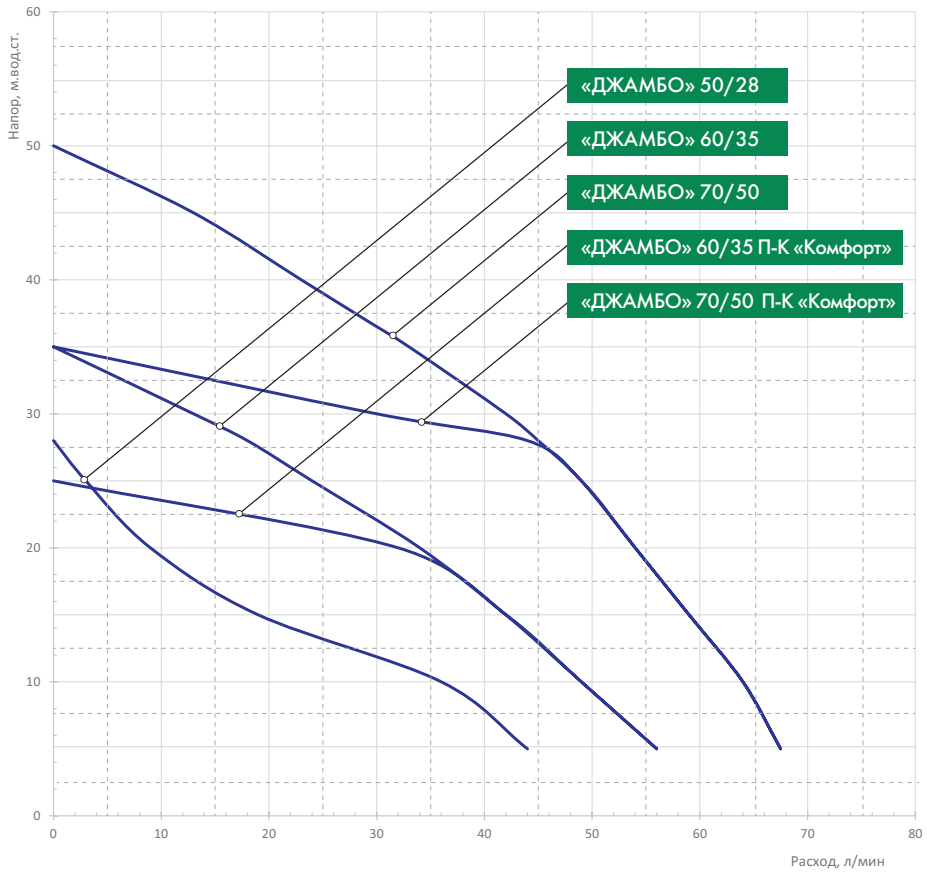
4.6 Расходно-напорные характеристики**

| Модели насоса | | Напор, м | | | | | | | | | | |
|------------------|-------|---------------|----|----|----|----|----|----|----|----|----|----|
| | | 0 | 5 | 10 | 15 | 20 | 25 | 30 | 35 | 40 | 45 | 50 |
| | | Подача, л/мин | | | | | | | | | | |
| «ДЖАМБО» 50/28 | | 50 | 44 | 35 | 17 | 8 | 3 | 0 | | | | |
| «ДЖАМБО» 60/35 | | 60 | 55 | 48 | 42 | 29 | 25 | 13 | 0 | | | |
| «ДЖАМБО» 70/50 | | 70 | 67 | 63 | 57 | 53 | 48 | 42 | 33 | 23 | 13 | 0 |
| П-К «Комфорт» | 60/35 | 60 | 55 | 48 | 41 | 31 | 0 | | | | | |
| | 70/50 | 70 | 66 | 64 | 57 | 53 | 48 | 30 | 0 | | | |

* При заявленной максимальной глубине всасывания расходно-напорные характеристики насосов соответствуют приведенным на графике №1, №2, №3.

** Заявленные характеристики насосов были получены при испытании с холодной чистой водой без газа и абразивных примесей, а также напорной магистралью согласно модели насоса, при напряжении 220В и глубине всасывания 0,5 м без обратного клапана.

График расходно-напорных характеристик



4.7 Как правильно подобрать насос

Чтобы правильно подобрать насос, необходимо определиться, для каких целей он будет использоваться (водоснабжение дома или простой полив). На производительность насоса влияют следующие факторы: глубина всасывания, протяжённость горизонтального участка и перепад высот от источника до места установки насоса. Для обеспечения работоспособности насоса потери на всасывание должны быть меньше максимальной глубины всасывания.

Потери на всасывание рассчитываются по следующей формуле:

$H_{\text{насоса}} > H_1 + H_2 + S/10$, где

$H_{\text{насоса}}$ – глубина всасывания поверхностного насоса;

H_1 – динамический уровень воды;

H_2 – перепад по высоте от источника до места установки насоса;

S – горизонтальный участок от источника до места установки насоса.

При выборе насоса «ДЖАМБО» необходимо учитывать глубину всасывания, потери напора, количество точек водоразбора в соответствии с графиком №1, №2 и №3. На графике находим «кривую», соответствующую данной глубине всасывания и определяем производительность насоса при разном напоре.

С приближением к максимальной глубине всасывания подача насоса практически становится равной нулю.

ВНИМАНИЕ! При подборе насоса важно учитывать потери на горизонтальном участке. Так при протяженности трубопровода 10 метров с диаметром 1" потери на всасывание равны 1 метру вертикального водяного столба.

Для водоснабжения дома рекомендуется использовать насосы-автоматы. При их выборе необходимо рассчитать необходимую производительность, исходя из максимального числа одновременно открытых точек водоразбора (раковина, унитаз, душ и др.) по следующей формуле:

$$Q_{\text{max}} = Q_1 + Q_2 + \dots + Q_n,$$

где Q_1, Q_2, Q_n – значение расхода воды через конкретные точки потребления (таблица 1).

Таблица 1

| Санитарно-технические приборы | Расход, л/мин |
|-------------------------------|---------------|
| Раковина | 10 |
| Умывальник | 6 |
| Душ | 12 |
| Ванна | 15 |
| Посудомоечная машина | 10 |
| Стиральная машина | 12 |
| Унитаз со сливным бачком | 5 |
| Биде | 6 |

Далее насос-автомат подбирается по следующему алгоритму:

■ **При заборе воды с глубины до 5 метров и протяженности магистрали не более 5 метров:**

- насос-автомат «ДЖАМБО» 50/28 может обеспечить водоснабжение 1 точки (производительность до 12 л/мин);
- насос-автомат «ДЖАМБО» 60/35 П (Ч, Н) может обеспечить водоснабжение до 2-х одновременно открытых точек (производительность до 25 л/мин);
- насос-автомат «ДЖАМБО» 70/50 П (Ч, Н) может обеспечить до 3-х одновременно открытых точек (производительность до 40 л/мин);

■ **При заборе воды с глубины до 6 метров и протяженности магистрали не более 5 метров:**

- насос-автомат «ДЖАМБО» 60/35 П (Ч, Н) может обеспечить водоснабжение 1 точки;

- насос-автомат «ДЖАМБО» 70/50 П (Ч,Н) может обеспечить до 2-х одновременно открытых точек.

■ При заборе воды с глубины до 7 метров и протяженности магистрали не более 5 метров:

- насос-автомат «ДЖАМБО» 70/50 П (Ч,Н) может обеспечить водоснабжение 1 точки.

Пример подбора насоса:

В одноэтажном загородном доме установлены следующие санитарно-технические приборы: раковина, унитаз и душ.

На участке есть колодец, с параметрами:

- общая глубина 7 метров;

- уровень воды может снижаться до 5 метров.

Расстояние до места монтажа насоса-автомата не превышает 5 метров по горизонтали, при этом нет дополнительного перепада высот.

Количество одновременно открытых точек не более 2-х (раковина и душ).

Итак, пользуясь формулой, рассчитываем потери на всасывание:

$$H_{\text{насоса}} > H_1 + H_2 + S/10, \text{ где}$$

$H_{\text{насоса}}$ - максимальная глубина всасывания насоса 7,8,9 метров (в зависимости от модели насоса)

$$5 + 5/10 = 5.5 \text{ метра.}$$

$$7,8 \text{ или } 9 > 5.5 \text{ метров.}$$

Желаемую производительность получаем по формуле:

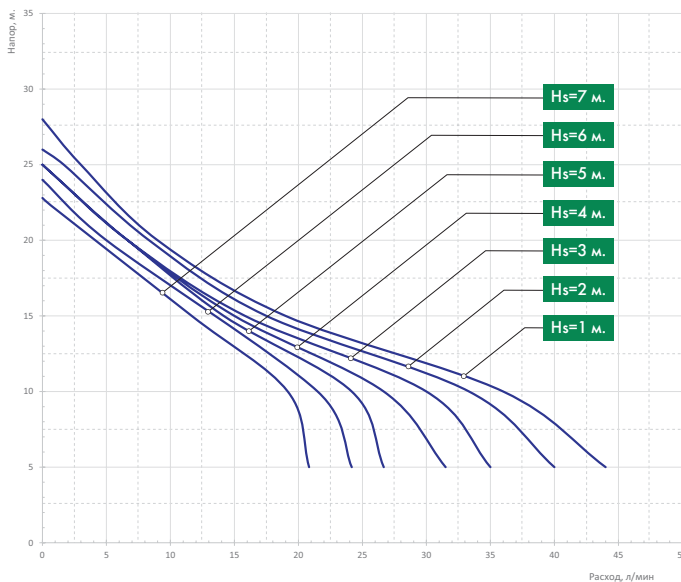
$$Q_{\text{max}} = 10 \text{ л/мин} + 12 \text{ л/мин} = 22 \text{ л/мин.}$$

Для решения задачи нам подойдет модель насоса-автомата «ДЖАМБО» 60/35 П (Ч,Н), т.к. максимальное потребление двух точек будет не более 22 л/мин. Используя график № 2, находим линию «зависимости расходно-

напорных характеристик» при всасывании с глубины 5 метров « $H_s = 5$ м». На графике находим отметку соответствующей расходу 22 л/мин и проводим воображаемую линию вверх до пересечения с графиком. Получается, что данный насос-автомат сможет обеспечить данный расход при давлении 2 бара, однако следует учитывать, что при увеличении разбора воды эта модель может не справиться («гостевой» режим), тогда можно остановить свой выбор на более мощной модели насоса-автомата «ДЖАМБО» 70/50 П (Ч,Н). Объём гидроаккумулятора 50 литров более предпочтителен, исходя из желаемого запаса воды при отключении электроэнергии и увеличения ресурса насоса.

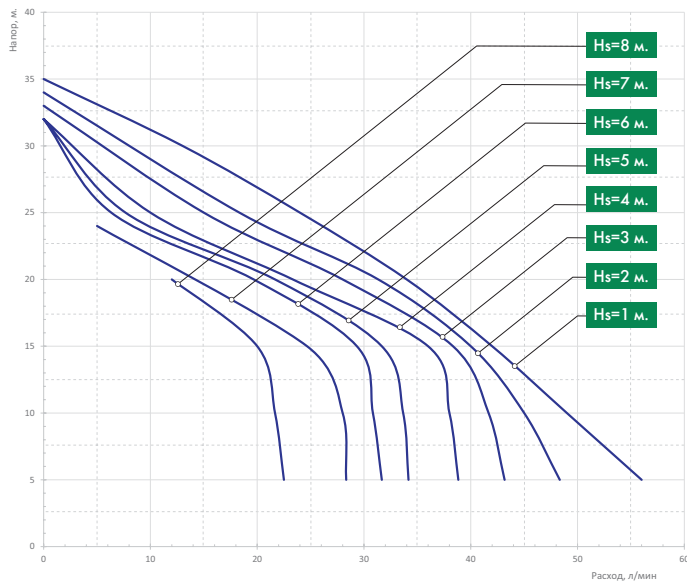
«ДЖАМБО» 50/28

График №1



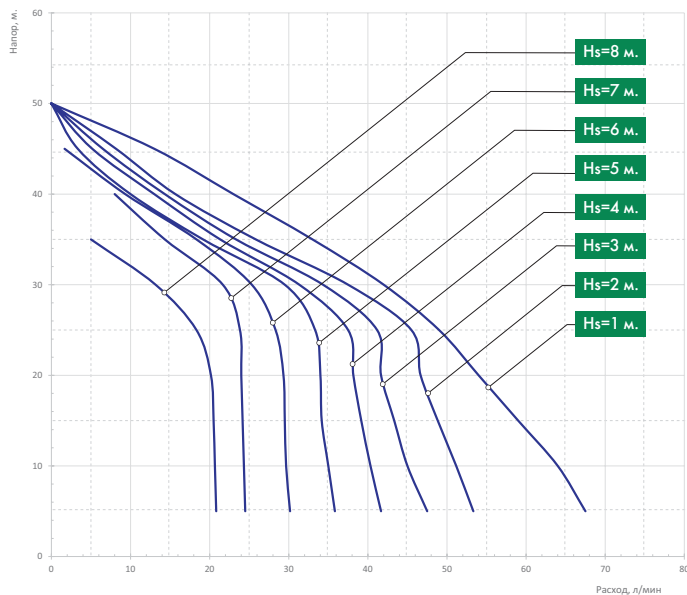
«ДЖАМБО» 60/35

График №2



«ДЖАМБО» 70/50

График №3



5. МОНТАЖ

5.1 Установка насоса

Насос должен быть установлен в отапливаемом помещении в доступном для обслуживания месте. Диаметр трубы всасывающей магистрали должен быть не меньше, чем диаметр входного штуцера насоса. В случаях, если глубина всасывания более 5 метров или протяженность горизонтального участка всасывающей магистрали 10 и более метров, то диаметр трубы должен быть больше диаметра входного штуцера насоса; обратный клапан на всасывающей трубе также должен быть большего размера.

При монтаже всасывающей магистрали необходимо обеспечить непрерывный наклон от насоса к источнику водозабора не менее 1 градуса к горизонту. Обратные углы не допускаются. Всасывающая магистраль должна быть герметичной. В качестве всасывающей магистрали рекомендуется использовать современные полиэтиленовые и полипропиленовые трубы, а также комплекты для всасывания на основе прочного шланга с армирующей спиралью.

Обратный клапан приобретается отдельно. В зависимости от типа обратного клапана уменьшение расхода по сравнению с номинальным может достигать 10 л/мин.

5.2 Монтаж насоса

Присоедините всасывающую трубу или комплект для всасывания с обратным клапаном к входному штуцеру насоса.

Присоедините напорную магистраль с шаровым краном к находящемуся сверху насоса выходному штуцеру.

ВНИМАНИЕ! При монтаже насоса-автомата с гидроаккумулятором необходимо убедиться, что в гидроаккумулятор закачан воздух. Давление воздуха рассчитывается по следующей формуле:

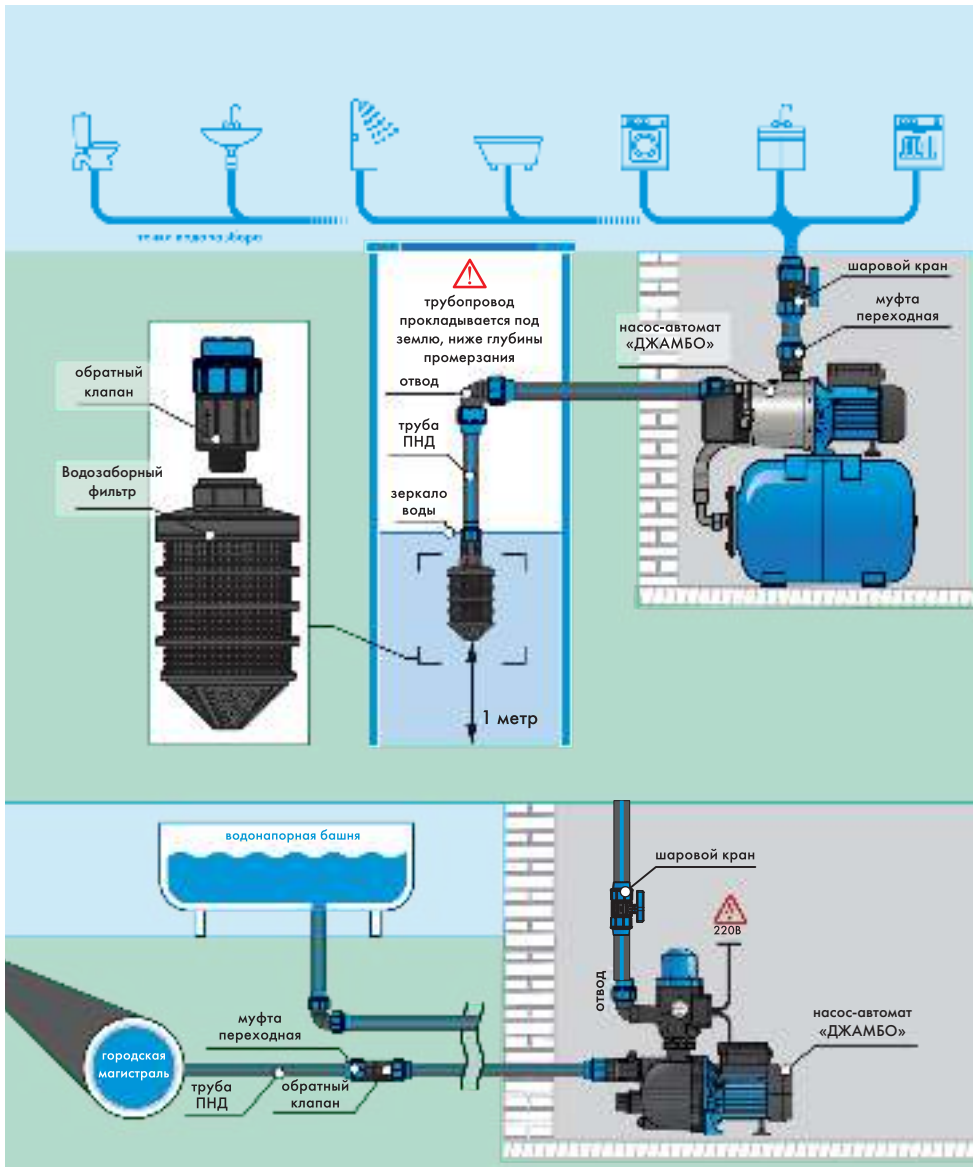
$P_{га} = P_{стартовое} - 0.3 \text{ бар}$, где

$P_{стартовое}$ - нижний предел настройки реле давления (заводская настройка 1.4 бар.)

При меньшем давлении закачайте автомобильным насосом или компрессором воздух через пневматический клапан гидроаккумулятора.

5.3 Возможная схема установки насоса

Монтаж насоса-автомата «ДЖАМБО».



5.4 Подключение насоса к электросети



Насосы «ДЖАМБО» оснащены однофазным электродвигателем, подключаемым к электросети 220 В \pm 10%, 50Гц.



■ Электромонтажные работы по установке розетки, УЗО, предохранителей, их подключение к питающей электросети и заземление должен выполнять электрик в строгом соответствии с «Правилами технической эксплуатации электроустановок потребителей» и «Правилами техники безопасности при эксплуатации электроустановок потребителей» (ПТЭ и ПТБ).

- Не допускайте эксплуатацию насоса без заземления.
- Место подключения насоса в электрическую сеть должно быть защищено от воды.

Установка автоматического устройства защитного отключения (УЗО) с током срабатывания не более 30 мА - обязательна!



■ Все провода подключения следует разместить таким образом, чтобы они не соприкасались с трубопроводом и/или корпусом насоса и/или корпусом электродвигателя.

- Тип напряжения электросети должен соответствовать данным на информационной табличке, расположенной на электродвигателе насоса.
- Необходимо заземлить насос/систему в соответствии с действующими предписаниями.
- При нестабильном напряжении электросети желательна установка стабилизатора напряжения.

6. ПЕРВОНАЧАЛЬНЫЙ ПУСК

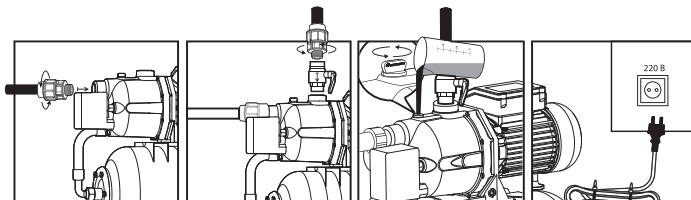


Рисунок 5

При первоначальном пуске насоса-автомата с гидроаккумулятором необходимо предварительно заполнить насос и всасывающую магистраль, оснащенную обратным клапаном с фильтром сеткой, водой через заливное отверстие. Для этого следует вывернуть пробку (рисунок 5), находящуюся в верхней части насоса и заливать воду до тех пор, пока из заливного отверстия не начнет вытекать вода без пузырьков воздуха. Установить пробку в исходное положение. Далее присоединяем к выходу насоса (на напорную магистраль) кран и закрываем его. Включаем насос в электрическую сеть на непродолжительное время. Выключаем насос. После этого приоткрываем кран для спуска воздуха. Закрываем кран. Повторно доливаем в насос и всасывающую магистраль воду через заливное отверстие. В зависимости от длины всасывающей и напорной магистрали указанный алгоритм действий нужно будет повторить несколько раз. Как только из всасывающей магистрали будет удален весь воздух, насос наполнит гидроаккумулятор и произойдет набор установленного давления - насос отключится. Контроль роста давления осуществляется по штатному манометру.

Насос-автомат готов к работе.

При первоначальном пуске насоса или насоса - автомата без гидроаккумулятора необходимо предварительно заполнить насос и всасывающую магистраль, оснащенную обратным клапаном с фильтром с сеткой, водой через заливное отверстие. Для этого следует вывернуть пробку, находящуюся в верхней части насоса, и заливать воду до тех пор, пока из заливного отверстия не начнет вытекать вода без пузырьков воздуха. Установить пробку в исходное положение. После удаления воздуха присоединяем напорную магистраль и включаем насос в электрическую сеть.

Насос готов к работе.

ВНИМАНИЕ! Насос-автомат «ДЖАМБО» «Комфорт» начинает работать через 20-25 секунд после подсоединения к электросети. Остановка насоса происходит через 8-10 секунд после прекращения расхода воды через блок автоматики, например, когда все водоразборные краны закрыты.

Признаком успешного выхода насоса на рабочий режим будет являться световая индикация напротив надписи «Сеть». При открытии крана на панели управления блока будут светиться два светодиода «Сеть» и «Насос», т.е. насос работает в автоматическом режиме.



Во избежание несчастных случаев от поражения электрическим током при пользовании насосом, не пытайтесь разбирать его!

7. ОБСЛУЖИВАНИЕ



Перед выполнением работ с насосом необходимо отключить его от сети электропитания. Необходимо исключить несанкционированный повторный запуск насоса неуполномоченными лицами.

Во время эксплуатации насос или насос-автомат не требует никакого специального обслуживания.

При нормальных условиях эксплуатации насос не требует обслуживания в течение длительного времени.

В случае длительного перерыва в работе, насос может блокироваться.

Для разблокировки, проверните вал вручную, со стороны вентилятора.

В профилактических целях рекомендуется время от времени проверять максимальный напор. Уменьшение максимального напора свидетельствует об износе гидравлики насоса, в этом случае обратитесь в сервисный центр. Рекомендуется ежеквартально проверять давление воздуха в гидроаккумуляторе (через ниппель, обычным автомобильным манометром), предварительно слив воду из насоса.

При снижении давления, необходимо подкачать воздух в гидроаккумулятор.
При снижении давления более чем на 20%, необходимо обратиться в сервисный центр.

8. ГАРАНТИЙНЫЕ ОБЯЗАТЕЛЬСТВА

Гарантийный срок эксплуатации насосов 3 года со дня продажи. Гарантийные обязательства выполняются при условии соблюдения потребителем правил эксплуатации, хранения, транспортировки, монтажа и правильно заполненного гарантийного талона. Изготовитель не несет ответственность за ущерб, причиненный покупателю в результате неправильного монтажа и эксплуатации изделия.

9. УСЛОВИЯ ВЫПОЛНЕНИЯ ГАРАНТИЙНЫХ ОБЯЗАТЕЛЬСТВ

Гарантия не распространяется на:

- повреждения, возникшие в результате несоблюдения данной инструкции по эксплуатации, самостоятельной разборки или ремонта, неправильного монтажа или подключения;
- повреждения, полученные в результате неправильной транспортировки или хранения, удара или падения, при наличии внешних механических повреждений, при наличии следов воздействия химически активных веществ.

ВНИМАНИЕ! При покупке насоса требуйте в Вашем присутствии проверки комплектности и заполнения гарантийного талона. Без предъявления данного талона или выявления факта фальсификации при его заполнении, претензии по качеству не принимаются и гарантийный ремонт не производится. При несоблюдении правил и техники безопасности сервисный центр вправе отказать в гарантийном обслуживании.

10. НЕПОЛАДКИ: ПРИЧИНЫ И ИХ УСТРАНЕНИЕ

| Неисправности | Возможные причины | Методы устранения |
|---|---|--|
| 1. Насос не работает. | 1.1. Отсутствие напряжения в сети. | 1.1. Проверить напряжение в сети. 1.2. Обратиться в сервисный центр. |
| 2. Двигатель насоса вращается, но насос не качает воду. | 2.1. Воздух из корпуса насоса не полностью выпущен. 2.2. Попадание воздуха во всасывающую магистраль. | 2.1. Отключить насос от сети, вывинтить пробку из заливного отверстия. Обеспечить выход воздуха. Вновь залить воду, завинтить пробку и включить насос. 2.2. Проверить герметичность соединений и отсутствие колен и обратных углов на всасывающей магистрали. |
| 3. Срабатывает термозащита электродвигателя. | 3.1. Напряжение питания не соответствует требуемому (напряжение или слишком высокое, или слишком низкое). 3.2. Насос работал с горячей водой, в слишком горячей среде (под солнцем). | 3.1. Отключить питание, устранить причину перегрева, дождаться охлаждения насоса, при необходимости залить воду и вновь включить насос. 3.1. Отключить питание, устранить причину перегрева, дождаться охлаждения насоса, при необходимости залить воду и вновь включить насос. |

| Неисправности | Возможные причины | Методы устранения |
|--|---|--|
| <p>4. Насос-автомат включается и отключается слишком часто.</p> | <p>4.1. Мембрана гидроаккумулятора повреждена.</p> <p>4.2. Отсутствие сжатого воздуха в гидроаккумуляторе.</p> <p>4.3. Открыт обратный клапан вследствие блокировки посторонним предметом.</p> | <p>4.1. Заменить мембрану или гидроаккумулятор.</p> <p>4.2. Закачать воздух в гидроаккумулятор до давления 1,2 бар.</p> <p>4.3. Демонтировать всасывающую магистраль и разблокировать клапан.</p> |
| <p>5. Насос-автомат не создает требуемого давления.</p> | <p>5.1. Реле отрегулировано на слишком низкое давление.</p> <p>5.2. Рабочее колесо заблокировано.</p> <p>5.3. Попадание воздуха во всасывающую магистраль.</p> | <p>5.1. Отрегулировать реле давления.</p> <p>5.2. Обратиться в сервисный центр.</p> <p>5.3. Смотри пункт 2 и 6.</p> |
| <p>6. Насос-автомат работает, не отключаясь. Кроме насосов с блоком автоматики.</p> | <p>6.1. Реле настроено на слишком высокое давление.</p> <p>6.2. Глубина забора воды превышает допустимую.</p> | <p>6.1. Отрегулировать реле давления.</p> <p>6.2. Уменьшить глубину забора воды.</p> |

Если неисправность не удастся устранить в соответствии с этими рекомендациями, а также при обнаружении других неполадок, обращайтесь в сервисные центры нашей компании.

11. КОМПЛЕКТ ПОСТАВКИ

| № | Наименование | Количество |
|---|---|------------|
| 1 | Насос | 1 |
| 2 | Инструкция по эксплуатации + Гарантийный талон | 1 |
| 3 | Тара упаковочная | 1 |

12. СВИДЕТЕЛЬСТВО О ПРИЕМКЕ



ДАТА ИЗГОТОВЛЕНИЯ _____

Завод-изготовитель ООО «ДЖИЛЕКС».

Адрес: 142180, Московская обл., г. Подольск, ул. Индустриальная (Климовск мкр.), д. 9
тел.: +7 (499) 400-55-55, www.jeelex.ru.

Продукция изготовлена по ТУ 3468-001-61533394-2014 и соответствует требованиям Технических регламентов Таможенного союза:

ТР ТС 010/2011 «О безопасности машин и оборудования»

ТР ТС 004/2011 «О безопасности низковольтного оборудования»

ТР ТС 020/2011 «Электромагнитная совместимость технических средств»

ТР ЕАЭС 037/2016 «Об ограничении применения опасных веществ в изделиях электротехники и радиоэлектроники»

Сертификат соответствия № ТС RU C-RU.ME20.B.00204, выдан 17.04.2017г., орган по сертификации: Федеральное государственное унитарное предприятие «Всероссийский научно-исследовательский институт стандартизации и сертификации в машиностроении» (ВНИИНМАШ), срок действия до 16.04.2022г.;

Сертификат соответствия № ТС RU C-RU.ME20.B.00249, выдан 27.07.2018 г., орган по сертификации: Федеральное государственное унитарное предприятие «Всероссийский научно-исследовательский институт стандартизации и сертификации в машиностроении» (ВНИИНМАШ), срок действия до 26.07.2023 г.;

Декларация о соответствии ЕАЭС № RU Д-RU.AЯ04.B.00814, зарегистрирована 18.04.2017 г., орган по сертификации: ВНИИНМАШ, срок действия до 17.04.2022 г. включительно.

Декларация о соответствии ЕАЭС № RU Д-RU.AЯ04.B.01053, зарегистрирована 02.08.2018 г., орган по сертификации: ВНИИНМАШ, срок действия до 01.08.2023 г. включительно.

Декларация о соответствии ЕАЭС № RU Д-RU.AЖ36.B.00189/20 зарегистрирована Органом по сертификации Общества с ограниченной ответственностью «Центр оценки качества продукции» 12.02.2020 года, действует до 11.02.2025 года.

Завод-изготовитель оставляет за собой право на изменения в конструкции изделия, не снижающих его потребительских качеств.



Версия 1.11/21

Техническая консультация:
тел: +7 (499) 400-55-55 доб: 48-10, 48-11;
www.jeelex.ru

12. СОДЕРЖАНИЕ

| | |
|--|----|
| 1. Общие данные | 3 |
| 1.1 Область применения..... | 3 |
| 1.2 Данные об изделии..... | 3 |
| 2. Безопасность | 4 |
| 2.1 Обозначения предупреждений в инструкции по эксплуатации..... | 4 |
| 2.2 Требования безопасности..... | 5 |
| 2.3 Нарушение требований безопасности..... | 5 |
| 2.4 Эксплуатационные ограничения..... | 5 |
| 3. Транспортирование и хранение | 6 |
| 4. Технические характеристики | 7 |
| 4.1 Особенности..... | 7 |
| 4.2 Поверхностные насосы «ДЖАМБО»..... | 8 |
| 4.3 Насосы-автоматы «ДЖАМБО» | 8 |
| 4.4 Насосы-автоматы «ДЖАМБО» П-К «Комфорт»..... | 10 |
| 4.5 Технические характеристики..... | 11 |
| 4.6 Расходно-напорные характеристики..... | 11 |
| 4.7 Как правильно подобрать насос..... | 13 |
| 5. Монтаж | 18 |
| 5.1 Установка насоса..... | 18 |
| 5.2 Монтаж насоса..... | 18 |
| 5.3 Возможная схема установки насоса..... | 19 |
| 5.4 Подключение насоса к электросети..... | 20 |
| 6. Первоначальный пуск | 21 |
| 7. Обслуживание | 22 |
| 8. Гарантийные обязательства | 23 |
| 9. Условия выполнения гарантийных обязательств | 23 |
| 10. Неполадки: причины и их устранение | 24 |
| 11. Комплект поставки | 26 |
| 12. Свидетельство о приемке | 27 |

**СДЕЛАНО
В РОССИИ**

ДЛЯ ЗАМЕТОК



A series of horizontal dotted lines for taking notes.

УСЛОВИЯ ГАРАНТИИ



Условием бесплатной гарантийного обслуживания оборудования является его бережная эксплуатация, в соответствии с требованиями инструкции, прилагающейся к оборудованию, а также отсутствие механических повреждений и правильное хранение. При обнаружении недостатков, оборудование принимается на диагностику и ремонт. Срок проведения диагностики и выполнения ремонта - сорок пять календарных дней с момента предъявления оборудования в авторизованный сервисный центр. Дефекты оборудования, которые проявились в течение гарантийного срока по вине завода-изготовителя, будут устранены по гарантии сервисными центрами при соблюдении следующих условий:

- предъявление неисправного устройства в сервисный центр в надлежащем (чистом, внешне очищенном от смываемых инородных тел) виде;*
- предъявление гарантийного талона, заполненного надлежащим образом: с указанием наименования оборудования, даты продажи, подписи продавца и четкой печати торгующей организации.

Гарантийное обслуживание не распространяется на периодическое обслуживание, установку, настройку и демонтаж оборудования.

Право на гарантийное обслуживание утрачивается в случае:

- неправильного заполнения гарантийного талона;
- проведения ремонта организациями, не имеющими разрешения завода-изготовителя;
- если оборудование было разобрано, отремонтировано или испорчено самим потребителем или иным третьим лицом;
- возникновения дефектов изделия вследствие механических повреждений, несоблюдения условий эксплуатации и хранения, стихийных бедствий, попадания вовнутрь изделия посторонних предметов.
- прочих причин, находящихся вне контроля продавца и изготовителя.

В случае необоснованности претензий к работоспособности оборудования - диагностика является платной услугой и оплачивается покупателем.

Покупатель не вправе обменять оборудование надлежащего качества на аналогичный товар у продавца (изготовителя), у которого это оборудование было приобретено, если он не подошел по форме, габаритам, фасону, расцветке, размеру или комплектации.

С момента подписания Покупателем Гарантийного талона считается, что:

- вся необходимая информация о купленном оборудовании и его потребительских свойствах предоставлена Покупателю в полном объеме, в соответствии со ст. 10 Закона «О защите прав потребителей»;
- претензий к внешнему виду не имеется;
- оборудование проверено и получено в полной комплектации;
- с условиями эксплуатации и гарантийного обслуживания Покупатель ознакомлен.

*Сервисный центр оставляет за собой право отказать в приеме неисправного оборудования для проведения ремонта в случае предъявления оборудования в ненадлежащем виде.

Покупатель:

(подпись) _____ (Ф. И. О.)

Наименование оборудования

« _____ »

Дата продажи

« _____ » 20 ____ г.

Подпись продавца

(подпись) _____ (Ф. И. О.)

Печать торгующей организации м. п.

Наименование оборудования

« _____ »

Дата продажи

« _____ » 20 ____ г.

Подпись продавца

(подпись) _____ (Ф. И. О.)

Печать торгующей организации м. п.

Наименование оборудования

« _____ »

Дата продажи

« _____ » 20 ____ г.

Подпись продавца

(подпись) _____ (Ф. И. О.)

Печать торгующей организации м. п.

ГАРАНТИЙНЫЙ ТАЛОН

СЕРИЙНЫЙ
НОМЕР



ОТРЫВНОЙ ТАЛОН «АЖИЛЕКС»

СЕРИЙНЫЙ
НОМЕР

Уважаемый покупатель!

Благодарим Вас за покупку. Пожалуйста, ознакомьтесь с условиями гарантийного обслуживания и распишитесь в талоне.

Срок службы:

Бытовые электронасосы (кроме дренажных, фекальных насосов) - **5 лет**;
Дренажные и фекальные насосы - **3 года**;
Электронасос КАЧАН 20/60 - **2,5 года**;
Гидроаккумуляторы - **5 лет**;
Расширительные баки - **5 лет**;
Система КРАБ и КРАБ-Т - **5 лет**;
Оголовки скважинные - **10 лет**;
Корпусы для картриджного фильтра - **5 лет**;
КРОТ Гидроаккумулятор - **5 лет**;
КРОТ Оголовок - **10 лет**;
Система автоматического водоснабжения - **5 лет**;
Скважинный адаптер улучшенный «САУ» - **10 лет**;
Комплект автоматики на баке «КАБ» - **5 лет**;
Базовое решение автоматизации «БРА» - **5 лет**;
Адаптер колодезный «АК» - **10 лет**.

Гарантийный срок эксплуатации:

Бытовые электронасосы (кроме дренажных, фекальных насосов) - **3 года**;
Дренажные и фекальные насосы - **1 год**;
Электронасос КАЧАН 20/60 - **1 год**;
Гидроаккумуляторы - **2 года**;
Расширительные баки - **2 года**;
Расширительные баки с индексом F - **1 год**;
Система КРАБ и КРАБ-Т - **2 года**;
Оголовки скважинные - **3 года**;
Корпусы для картриджного фильтра - **1 год**;
КРОТ Гидроаккумулятор - **2 года**;
КРОТ Оголовок - **2 года**;
Система автоматического водоснабжения - **3 года**;
Скважинный адаптер улучшенный «САУ» - **5 лет**;
Комплект автоматики на баке «КАБ» - **2 года**;
Базовое решение автоматизации «БРА» - **2 года**;
Адаптер колодезный «АК» - **5 лет**.

ОТРЫВНОЙ ТАЛОН «АЖИЛЕКС»

СЕРИЙНЫЙ
НОМЕР

ОТРЫВНОЙ ТАЛОН «АЖИЛЕКС»

СЕРИЙНЫЙ
НОМЕР

Наименование оборудования « _____ »

Дата продажи « ____ » _____ 20 ____ г.

м. п.

Подпись продавца _____ / _____
(подпись) (Ф.И.О.)

Внимание!

Гарантийный талон без указания наименования оборудования, даты продажи, подписи продавца и печати торгующей организации НЕДЕЙСТВИТЕЛЕН!

Адреса всех сервисных центров смотрите на нашем сайте www.jeelex.ru
Гарантия не предусматривает возмещение материального ущерба и травм, связанных с эксплуатацией нашего оборудования.

Доставка к месту гарантийного обслуживания осуществляется за счет покупателя.
В случае обнаружения неисправности оборудования, по вине завода-изготовителя в период гарантийного срока и после его истечения, необходима обратиться в специализированный сервисный центр, авторизованный нами. Гарантийное обслуживание в сервисном центре предусматривает ремонт оборудования и/или замену дефектных деталей.