



РУКОВОДСТВО ПО ЭКСПЛУАТАЦИИ

Мотобуры

- БМ 52Е
- БМ 52В
- БМ 70В
- БМ 70Н

Модели: БМ 52Е, БМ 52В, БМ 70В, БМ 70Н;

УВАЖАЕМЫЙ ПОКУПАТЕЛЬ!

Благодарим Вас за выбор продукции «ELITECH»! Мы рекомендуем Вам внимательно ознакомиться с данным руководством и тщательно соблюдать предписания по мерам безопасности, эксплуатации и техническому обслуживанию.

Содержащаяся в руководстве информация основана на технических характеристиках, имеющихся на момент выпуска руководства. Технические характеристики могут быть изменены без предварительного уведомления, так как мы постоянно стремимся повышать качество нашей продукции.

СОДЕРЖАНИЕ

1. Назначение	3
2. Правила техники безопасности	3
3. Технические характеристики	3
4. Комплектация	4
5. Устройство мотобура	4
6. Подготовка к работе и эксплуатация	5
6.1. Приготовление топливной смеси	5
6.2. Обкатка двигателя	5
6.3. Установка шнека	6
6.4. Запуск двигателя	7
6.5. Останов двигателя	8
6.6. Бурение	9
7. Техническое обслуживание	9
7.1. Обслуживание воздушного фильтра	9
7.2. Обслуживание топливного фильтра	10
7.3. Обслуживание свечи зажигания	11
7.4. Обслуживание редуктора	12
7.5. Обслуживание вентиляционных отверстий	12
8. Возможные неисправности и методы их устранения	12
9. Транспортировка и хранение	13
10. Гарантия	14

1. НАЗНАЧЕНИЕ

Мотобуры «ELITECH» предназначены для бурения грунта и льда шнеком диаметром от 40 мм до 200 мм или 300 мм, в зависимости от модели мотобура, на глубину до 1,8 метров. При эксплуатации мотобура необходимо правильно выбрать тип шнека (для грунта, для мерзлого грунта или для льда). Шнеки для разных типов грунта отличаются режущей головкой.

2. ПРАВИЛА ТЕХНИКИ БЕЗОПАСНОСТИ

1. Мотобур должен использоваться только людьми в хорошей физической форме, ознакомленными с руководством по эксплуатации.
2. Пользователи, не ознакомленные с руководством по эксплуатации мотобура, к его использованию не допускаются.
3. Запрещается работа мотобуром, если Вы устали, либо находитесь под воздействием алкоголя или медикаментов.
4. Не используйте мотобур, пока полностью не поймете специфических методов работы.
5. Надевайте нескользящую защитную обувь, защитные перчатки, очки, наушники и шлем.
6. Для исключения попадания во вращающиеся части инструмента и шнека запрещается при работе надевать шарфы, украшения и что-либо подобное.
7. Перед началом работ обязательно проверьте рабочую зону на отсутствие электрических кабелей, трубопроводов и подземных коммуникаций.
8. Заправляйте бензобак мотобура топливом только при заглушенном двигателе.
9. Запрещается применять шнеки, диаметр которых превышает максимально допустимый для данного мотобура. Диаметр шнека указан в таблице с техническими характеристиками.

3. ТЕХНИЧЕСКИЕ ХАРАКТЕРИСТИКИ

Таблица 1

ПАРАМЕТРЫ / МОДЕЛИ	БМ 52Е	БМ 52В	БМ 70В	БМ 70Н
Тип двигателя	2-тактный, одноцилиндровый			
Объем двигателя, см ³	52		71	
Мощность, л.с.	2,5		3,3	
Обороты двигателя, об/мин	8500		7500	
Тип трансмиссии	Шестеренчатая			
Передаточное число редуктора	40:1			
Диаметр выходного вала, мм	20			
Максимальный диаметр шнека, мм	200		300	
Тип топлива	Топливная смесь (бензин АИ 92 + 2х тактное масло)			
Объем топливного бака, л	1,2		1,4	

4. КОМПЛЕКТАЦИЯ

Мотобур



Канистра для приготовления топливной смеси



Набор инструментов



Воронка



Руководство по эксплуатации



Внимание! Шнек в комплектацию к мотобуру не входит.

5. УСТРОЙСТВО МОТОБУРА

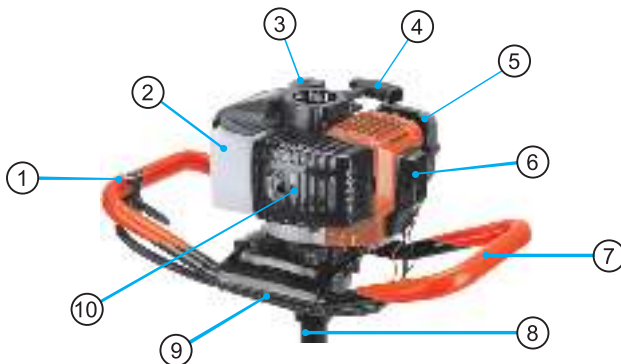
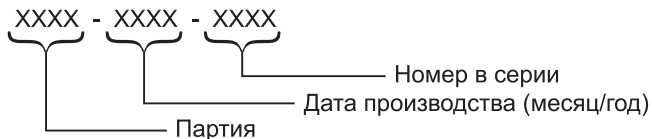


Рис. 1

- | | |
|----------------------------|------------------------------|
| 1 – ручка управления | 6 – колпачок свечи зажигания |
| 2 – топливный бак | 7 – рукоятка |
| 3 – крышка топливного бака | 8 – выходной вал редуктора |
| 4 – ручка стартера | 9 – редуктор |
| 5 – воздушный фильтр | 10 – глушитель |

На корпусе мотобура находится информационный стикер, на котором указываются технические характеристики и серийный номер.

Серийный номер



6. ПОДГОТОВКА К РАБОТЕ И ЭКСПЛУАТАЦИЯ

Внимание! Перед эксплуатацией необходимо осмотреть мотобур на наличие повреждений. При обнаружении повреждений их необходимо устранить до начала работы с мотобуром.

Внимание! Мотобур не предназначен для непрерывной работы в течение длительного времени.

Режим работы мотобура повторно-кратковременный.

6.1. Приготовление топливной смеси

Мотобур оснащен двухтактным двигателем. Всегда заправляйте бензобак двигателя топливом, смешанным с маслом для двухтактных двигателей воздушного охлаждения.

При приготовлении топливной смеси для двухтактных двигателей воздушного охлаждения мотобуров Elitech рекомендуется использовать оригинальное 2х-тактное масло Elitech 2Т СТАНДАРТ (минеральное), Elitech 2Т ПРЕМИУМ (полусинтетическое) или Elitech 2Т УЛЬТРА (синтетическое).

Данное масло специально разработано для 2х-тактных двигателей воздушного охлаждения и обладает высокими эксплуатационными характеристиками.

Для приготовления топливной смеси Вам понадобятся: бензин с октановым числом АИ 92, 2х-тактное масло для двигателей воздушного охлаждения, канистра с мерными рисками (входит в комплектацию), воронка, средства индивидуальной защиты (перчатки, очки).

Топливная смесь приготавливается путем смешивания бензина АИ92 с 2х-тактным маслом в определенной пропорции, которая указана на упаковке с маслом.

Для 2х-тактного масла Elitech пропорция топливной смеси 1:50 (2%) или 100мл масла на 5 л бензина.

Сначала налейте в канистру необходимое количество бензина, затем, соблюдая пропорцию, добавьте в бензин 2х-тактное масло. Закройте канистру и тщательно перемешайте масло с бензином. Только после этого залейте топливную смесь в бензобак мотобура.



6.2. Обкатка двигателя

Новый мотор требует обкатки, во время которой осуществляется притирка основных трущихся и вращающихся деталей. Обкатка двигателя увеличивает ресурс двигателя.

Для периода обкатки рекомендуется увеличить количество масла в топливной смеси в пропорции 1:25 (4%) или 200мл масла на 5 литров бензина.

Для обкатки двигателя достаточно выработать полный топливный бак на средних оборотах двигателя. Не перегружайте и не перегревайте двигатель в период обкатки.

После обкатки не забудьте сменить пропорцию топливной смеси.

6.3. Установка шнека

Внимание! Для мотобуров Elitech существует несколько видов шнеков (в комплекте не поставляется): для грунта, для мерзлого грунта, для льда. Каждый вид шнека отличается конструктивно и подходит только для того типа почвы, для которого он предназначен. Правильно выберите шнек при эксплуатации мотобура.



Установите на выходной вал редуктора мотобура (1) шнек (2).

Совместите отверстия на шнеке и валу редуктора. Соедините шнек с валом редуктора с помощью стопорного «пальца» (3) и шплинта (4).

Внимание! Стопорный «палец» и шплинт идут в комплекте со шнеком.

Стандартная длина шнека 800 мм. При необходимости длину шнека можно увеличить с помощью удлинителя шнека. Удлинитель шнека устанавливается между мотобуром и шнеком. Оригинальные аксессуары для мотобуров Elitech, которые можно приобрести отдельно, указаны в таблице 2.

Таблица 2

Наименование аксессуара	Код Elitech
Удлинитель шнека L500мм	0809.010000
Удлинитель шнека L1000мм	0809.010100
Шнек для грунта Ф100мм,L800мм (однозаходный)	0809.010200
Шнек для грунта Ф150мм,L800мм (однозаходный)	0809.010300
Шнек для грунта Ф200мм,L800мм (однозаходный)	0809.010400
Шнек для грунта Ф250мм,L800мм (однозаходный)	0809.010500
Шнек для льда Ф150мм,L800мм (однозаходный)	0809.010600
Шнек для мерзлого грунта Ф150мм,L800мм (однозаходный)	0809.010700
Шнек для мерзлого грунта Ф200мм,L800мм (однозаходный)	0809.010800

6.4. Запуск двигателя

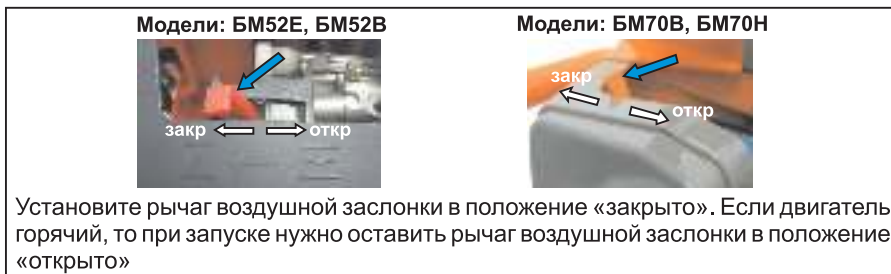
Шаг 1.



Шаг 2.



Шаг 3.



Шаг 4.



Шаг 5.



Придерживайте мотобур левой рукой, правой рукой потяните за ручку стартера до ощутимого сопротивление, затем резко дерните за ручку стартера до момента первого запуска двигателя.

Если Вы услышите, что двигатель начинает заводиться, верните рычаг воздушной заслонки в положение «открыто» и продолжайте запускать двигатель.

ВНИМАНИЕ! Если двигатель не заводится, повторите операцию 2-3 раза

Шаг 6.

Модели: БМ52Е, БМ70Н



Модели: БМ52В, БМ70В



После запуска двигателя дайте ему поработать одну минуту, чтобы он прогрелся. Затем выжмите до конца курок газа и приступайте к работе

6.5. Останов двигателя

Шаг 1.

Модели: БМ52Е, БМ70Н



Модели: БМ52В, БМ70В



Для останова двигателя отпустите курок газа

Шаг 2.



6.6. Бурение

1. Крепко держите рукоятку мотобура двумя руками, чтобы аппарат не нарушил Ваше равновесие.
2. Запустите двигатель.
3. Установите шнек на место, где будет производиться бурение и приведите его в движение, нажав на курок газа.
4. Производите бурение с периодическим извлечением шнека из грунта. Извлекать шнек из грунта следует при вращающемся шнеке.

Внимание! При возникновении неестественной вибрации или шумов следует отключить двигатель и проверить аппарат.

Внимание! Некоторые типы шнеков оборудованы съемными режущими ножами. При снижении производительности проверяйте заточку ножей. При необходимости заточивайте ножи в специализированных мастерских или заменяйте их на новые.

7. ТЕХНИЧЕСКОЕ ОБСЛУЖИВАНИЕ

7.1. Обслуживание воздушного фильтра

Загрязненный воздушный фильтр препятствует надлежащей подаче воздуха в карбюратор. Для обеспечения нормальной работы карбюратора необходимо регулярно обслуживать воздушный фильтр. Сокращайте интервалы обслуживания воздушного фильтра, если мотобур работает в местах с повышенным запылением.

ВНИМАНИЕ! Запрещается запускать двигатель и работать без воздушного фильтра. В противном случае наступит быстрый износ двигателя.

Проверяйте воздушный фильтр каждый раз перед работой и, если он загрязнился, выполните следующие действия для его очистки:

Шаг 1.

Модели: БМ52Е, БМ52В



Открутите винт крепления крышки воздушного фильтра

Модели: БМ70В, БМ70Н



Поверните ручку фиксатора крышки воздушного фильтра по часовой стрелке на 90°

Шаг 2.

Модели: БМ52Е, БМ52В



Откройте крышку воздушного фильтра и извлеките фильтрующий элемент

Модели: БМ70В, БМ70Н



Откройте крышку воздушного фильтра и извлеките фильтрующий элемент

Шаг 3. Промойте фильтрующие элементы в мыльном растворе, выжмите их и высушите. Затем окуните фильтрующие элементы в чистое моторное масло. Выжмите излишки масла и установите фильтрующие элементы в корпус воздушного фильтра. Соберите воздушный фильтр в обратной последовательности.

7.2. Обслуживание топливного фильтра

Загрязненный топливный фильтр может вызвать затруднения при запуске и снижение эффективности работы двигателя. Ежемесячно проверяйте состояние топливного фильтра. При необходимости очищайте топливный фильтр.

Шаг 1. Полностью слейте топливо из топливного бака.

Шаг 2.



Откройте крышку топливного бака и вытащите из бака стопорное кольцо крышки

Шаг 3.



Извлеките из бака топливопровод фильтра. Отсоедините фильтр от топливопровода, разжав хомут

Шаг 4. Промойте фильтр теплой водой с моющим средством. Тщательно смойте средство и высушите фильтр на воздухе. Установите топливный фильтр в обратной последовательности.

7.3. Обслуживание свечи зажигания

Внимание! Во время работы двигателя свеча зажигания нагревается до высокой температуры. Необходимо соблюдать особую осторожность при ее обслуживании во избежание получения ожогов.

Периодически проверяйте состояние свечи зажигания. Если электрод свечи зажигания загрязнился, очистите его. Если после очистки свеча зажигания не работает (двигатель не запускается или работает с перебоями), замените свечу зажигания на новую.

Шаг 1.

Модели: БМ52Е, БМ52В



Снимите со свечи колпачок свечи зажигания

Модели: БМ70В, БМ70Н



Шаг 2.

Модели: БМ52Е, БМ52В



Комбинированным ключом (в комплекте) открутите свечу зажигания против часовой стрелки

Шаг 3.

Модели: БМ52Е, БМ52В



Аккуратно вытащите свечу зажигания

Шаг 4.

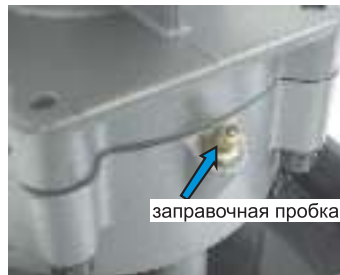


Очистите электроды свечи зажигания металлической щеткой. Проверьте зазор между электродами. Он должен составлять 0,6-0,7мм.

После обслуживания свечи зажигания установите ее в обратной последовательности. Во избежание повреждения резьбы сначала вверните свечу от руки до упора. Убедившись в правильной установке свечи по резьбе, затяните ее плотно ключом. Недостаточная затяжка свечи зажигания может привести к ее перегреву и повреждению двигателя.

7.4. Обслуживание редуктора

На боковой стороне редуктора имеется заправочная пробка. Через нее с помощью нагнетательного шприца добавляется смазка в редуктор. В случае необходимости нужно добавить смазку в редуктор, но не более чем на 3/4 объема редуктора. Необходимо использовать специальную смазку для редуктора. Рекомендованная производителем смазка для редукторов ELITECH 2006.000300. Через каждые 50 часов работы необходимо обслуживать редуктор в специализированных сервисных центрах.



7.5 Обслуживание вентиляционных отверстий

Перед каждым использованием прочищайте вентиляционные отверстия на корпусе двигателя кисточкой или сжатым воздухом. Забитые грязью отверстия препятствуют надлежащему охлаждению двигателя, что может привести к перегреву двигателя.

Модели: БМ70В, БМ70Н



Модели: БМ52Е, БМ52В



8. ВОЗМОЖНЫЕ НЕИСПРАВНОСТИ И МЕТОДЫ ИХ УСТРАНЕНИЯ

Неисправность	Вероятная причина	Метод устранения
Двигатель не запускается	Выключатель зажигания находится в выключенном положении «0»	Переведите кнопку выключателя зажигания в положение «I»
	Недостаточно топлива в бензобаке	Долейте топливо в бензобак
	Недостаточно топлива в карбюраторе	Подкачайте топливо в карбюратор, нажав на кнопку праймера 5-7 раз

	Карбюратор переливает топливо	Откройте воздушную заслонку и продолжайте запуск двигателя без подкачки топлива в карбюратор
	Загрязнилась или вышла из строя свеча зажигания	Очистите или замените свечу зажигания
Двигатель неустойчиво работает на холостых оборотах	Воздушный фильтр засорен	Очистите воздушный фильтр
	Старая или неправильно приготовленная топливная смесь	Слейте из бензобака старую топливную смесь и залейте свежую, правильно приготовленную
	Бензин плохого качества	Слейте из бензобака старую топливную смесь и приготовьте новую с использованием качественного бензина
Двигатель не развивает необходимую мощность	Загрязнилась или вышла из строя свеча зажигания	Очистите или замените свечу зажигания
	Воздушный фильтр засорен	Очистите воздушный фильтр
	Старая или неправильно приготовленная топливная смесь	Слейте из бензобака старую топливную смесь и залейте свежую, правильно приготовленную
	Не отрегулирован карбюратор	Обратитесь в ближайший сервисный центр Elitech для регулировки карбюратора
Двигатель сильно дымит	Старая или неправильно приготовленная топливная смесь (не соблюдена пропорция топливной смеси 1:50)	Слейте из бензобака старую топливную смесь и залейте свежую, правильно приготовленную, в пропорции 1:50 (масло : бензин)
	Воздушный фильтр засорен	Очистите воздушный фильтр

9. ТРАНСПОРТИРОВКА И ХРАНЕНИЕ

Транспортировка

Мотобур в упаковке изготовителя можно транспортировать всеми видами крытого транспорта при температуре воздуха от минус 50 до плюс 50°C в соответствии с правилами перевозки грузов, действующих на данном виде транспорта.

Перед транспортировкой слейте топливо из бензобака и упакуйте мотобур в оригинальную упаковку.

При транспортировке упаковка с мотобуром должна быть зафиксирована. Не ставьте на упаковку с мотобуром другие грузы, которые могут повредить упаковку и мотобур.

При транспортировании должна быть обеспечена защита упаковки от прямого попадания влаги.

Хранение

Мотобур должен храниться в оригинальной упаковке изготовителя. При хранении необходимо изолировать упаковку с мотобуром от попадания влаги и солнечных лучей. Оптимальные условия для хранения мотобура: отапливаемое вентилируемое помещение и относительная влажности не более 80% (при температуре плюс 25°C)

Перед постановкой мотобура на длительное хранение (более трех месяцев) необходимо очистить мотобур от грязи, слить топливо из бензобака и смазать маслом зеркало цилиндра.

Смазка зеркала цилиндра выполняется в следующей последовательности:

- Снимите колпачок свечи зажигания.
- Выверните свечу зажигания.
- Аккуратно залейте 5 мл чистого двухтактного масла в отверстие свечи зажигания с помощью шприца (рекомендуемое масло Elitech для двухтактных двигателей воздушного охлаждения).
- Прикройте чистой ветошью отверстие свечи зажигания для предотвращения разбрызгивания масла из свечного отверстия.
- Возьмитесь за ручку стартера и плавно потяните на полный взмах руки 2 раза. Это обеспечит равномерное распределение масла по зеркалу цилиндра двигателя и защитит его от коррозии во время хранения и легкий запуск двигателя после перерыва в эксплуатации.
- Установите свечу зажигания на место.
- Наденьте на свечу зажигания колпачок.

Внимание! Перед эксплуатацией мотобура после длительного хранения очистите свечу зажигания.

10. ГАРАНТИЙНЫЕ ОБЯЗАТЕЛЬСТВА

Гарантийный срок эксплуатации мотобура со дня продажи через торговую сеть - 12 (двенадцать) месяцев, при соблюдении потребителем правил эксплуатации и условий по техническому обслуживанию, указанных в настоящем Руководстве по эксплуатации.

Если в течение гарантийного периода в изделии появился дефект по причине некачественного изготовления или применения некачественных конструкционных материалов, гарантируется выполнение бесплатного гарантийного ремонта дефектного изделия.

Обмен неисправных мотобуров, вышедших из строя в период гарантийного срока, осуществляется в соответствии с действующими правилами обмена промышленных товаров, купленных в розничной сети.

В ремонт не принимаются и не обмениваются отдельные детали и сборочные единицы мотобура, а также мотобуры, не очищенные от загрязнений.

Случаи, при которых мотобур не подлежит бесплатному гарантийному ремонту, указаны в гарантийном талоне.

Гарантия на шнеки и удлинители для мотобура не распространяется.

8 800 100 51 57

Номер круглосуточной бесплатной горячей линии по РФ.
Вся дополнительная информация о товаре и сервисных
центрах на сайте

www.elitech-tools.ru