



РУКОВОДСТВО ПО ЭКСПЛУАТАЦИИ

НАСОС ЦИРКУЛЯЦИОННЫЙ ELITECH

- НЦ 2513/4Э
- НЦ 2513/6Э
- НЦ 2518/4Э
- НЦ 2518/6Э
- НЦ 2518/8Э
- НЦ 3218/4Э
- НЦ 3218/6Э
- НЦ 3218/8Э

EAC

УВАЖАЕМЫЙ ПОКУПАТЕЛЬ!

Благодарим Вас за выбор продукции ELITECH! Мы рекомендуем Вам внимательно ознакомиться с данным руководством и тщательно соблюдать предписания по мерам безопасности, эксплуатации и техническому обслуживанию оборудования.

Содержащаяся в руководстве информация основана на технических характеристиках, имеющихся на момент выпуска руководства.

Настоящий паспорт содержит информацию, необходимую и достаточную для надежной и безопасной эксплуатации изделия.

В связи с постоянной работой по совершенствованию изделия изготовитель оставляет за собой право на изменение его конструкции, не влияющее на надежность и безопасность эксплуатации, без дополнительного уведомления

СОДЕРЖАНИЕ

1. Назначение	4
2. Правила техники безопасности	4
3. Технические характеристики	5
4. Комплектация	6
5. Устройство насоса.....	6
6. Монтаж и эксплуатация насоса	7
7. Возможные неисправности и методы их устранения	9
8. Техническое обслуживание	9
9. Транспортировка и хранение.....	10
10. Утилизация	10
11. Срок службы	10
12. Гарантия	10
13. Данные о производителе, импортере и сертификате.....	10

1. НАЗНАЧЕНИЕ

Циркуляционный насос предназначен для работы в системах водяного отопления со стабильным или малоизменяющимся расходом жидкости (теплоносителя).

Насос перекачивает чистую воду (теплоноситель) без твердых частиц и механических примесей.

В качестве теплоносителя может быть вода или антифриз для систем отопления.

2. ПРАВИЛА ТЕХНИКИ БЕЗОПАСНОСТИ

Внимание! Перед эксплуатацией насоса внимательно ознакомьтесь с правилами техники безопасности. Несоблюдение правил техники безопасности может привести к повреждению гидроконтроллера.

- Запрещается включать насос без воды;
- Запрещается использовать насос для перекачивания агрессивных и горючих жидкостей, жидкостей с твердыми примесями;
- Всегда отключайте насос от электросети при проведении любых работ с ним;
- Подключать насос к электросети необходимо через устройство защитного отключения, срабатывающего при появлении тока утечки 30мА;
- Все электрические соединения должны быть защищены от попадания воды;
- Используйте насос для работы только с чистой жидкостью. Если имеется риск попадания твердых частиц в перекачиваемую жидкость, установите фильтр предварительной очистки на входе в насос;
- Подключение к системе и ввод в эксплуатацию насоса должен производить квалифицированный специалист или человек, обладающий соответствующими знаниями.

Критерии предельного состояния

Внимание! При возникновении посторонних шумов при работе насоса, повреждений изоляции электрокабеля, механических повреждений корпуса насоса необходимо немедленно выключить насос и обратиться в авторизированный сервисный центр для устранения неисправностей.

3. ТЕХНИЧЕСКИЕ ХАРАКТЕРИСТИКИ

Таблица 1

ПАРАМЕТРЫ / МОДЕЛИ	НЦ 2513/4Э	НЦ 2513/6Э	НЦ 2518/4Э	НЦ 2518/6Э
Мощность, Вт	38/53/72	46/67/93	38/53/72	46/67/93
Производительность, л/мин	23/34/42	22/38/55	23/34/42	22/38/55
Максимальный напор, м	3/4/4,5	3/5/6	3/4/4,5	3/5/6
Кол-во режимов работы	3			
Макс. эксплуатационное давление, бар	10			
Температура жидкости, °С	от -10 до +110			
Монтажное расстояние, мм	130		180	
Трубное соединение, дюйм	G1"			
Длина электрического кабеля, м	1,3			
Степень защиты	IP44			
Материал корпуса насоса	чугун			
Напряжение сети, В	230			
Габаритные размеры, мм	163x14x136		205x149x128	
Масса, кг	2,7	2,9	2,8	2,9

ПАРАМЕТРЫ / МОДЕЛИ	НЦ 2518/8Э	НЦ 3218/4Э	НЦ 3218/6Э	НЦ 3218/8Э
Мощность, Вт	145/170/182	38/53/72	46/67/93	115/210/270
Производительность, л/мин	45/95/115	22/36/48	22/38/55	43/103/160
Максимальный напор, м	7/7,5/8	3/4/4,5	3/5/6	6,5/7,5/8
Кол-во режимов работы	3			
Макс. эксплуатационное давление, бар	10			
Температура жидкости, °С	от -10 до +110			
Монтажное расстояние, мм	180			
Трубное соединение, дюйм	G1"	G1 1/4"		
Длина электрического кабеля, м	1,3			
Степень защиты	IP44			
Материал корпуса насоса	чугун			
Напряжение сети, В	230			
Габаритные размеры, мм	210x165x149	205x149x128		210x178x149
Масса, кг	4,6	3,2	3,4	5,5

4. КОМПЛЕКТАЦИЯ

- 1. Насос - 1 шт.
- 2. Штуцер - 2 шт.
- 3. Руководство по эксплуатации - 1 шт.

5. УСТРОЙСТВО НАСОСА



- 1 – монтажные патрубки
- 2 – электрокабель питания
- 3 – переключатель
- 4 – пробка стравливания воздуха

Рис. 1

Положения переключателя:

- I – минимальный режим мощности
- II – средний режим мощности
- III – максимальный режим мощности

6. МОНТАЖ И ЭКСПЛУАТАЦИЯ НАСОСА

Внимание! Установка насоса в систему отопления должна производиться квалифицированным специалистом.

Внимание! Перед подключением насос необходимо осмотреть на наличие повреждений. При обнаружении повреждений, их необходимо устранить до подключения насоса.

ВНИМАНИЕ! НАСОС НИКОГДА НЕ ДОЛЖЕН РАБОТАТЬ БЕЗ ВОДЫ (ТЕПЛОНОСИТЕЛЯ)

Установка насоса

Насос должен устанавливаться в доступном для обслуживания месте.

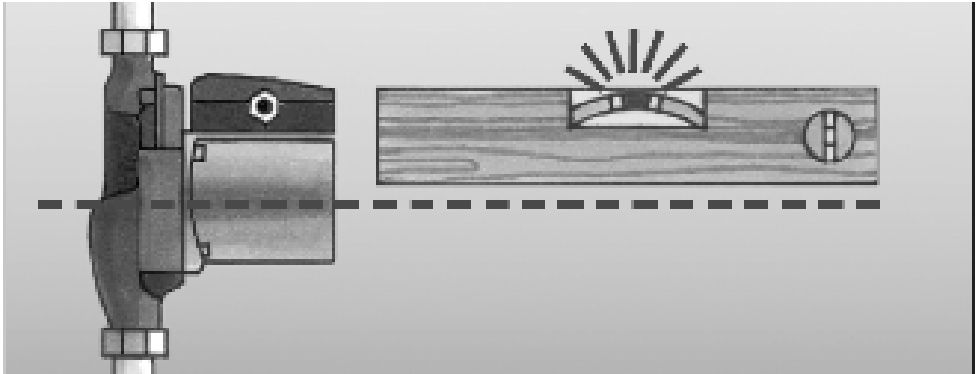
Длинная труба в месте установки насоса должна быть закреплена во избежание вибрации во время работы насоса.

При установке насоса учитывайте монтажное расстояние (расстояние между патрубками насоса). Оно указано в таблице с техническими характеристиками.

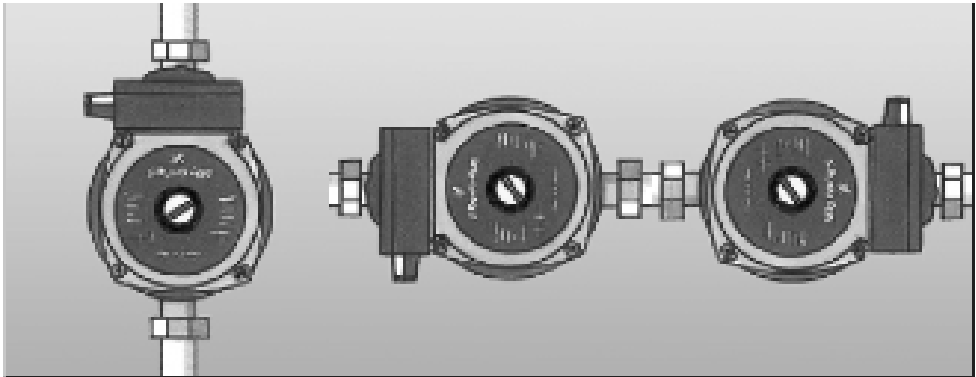
Насос имеет входной и выходной патрубки. При установке насоса соблюдайте направление потока. Направление потока показано стрелкой на корпусе насоса.

Насос монтируется на трубопровод с помощью двух штуцеров (входят в комплект). Все резьбовые соединения должны быть уплотнены.

Насос должен быть установлен таким образом, чтобы вал электродвигателя находился в горизонтальном положении (рис. 2).



Правильно



Неправильно

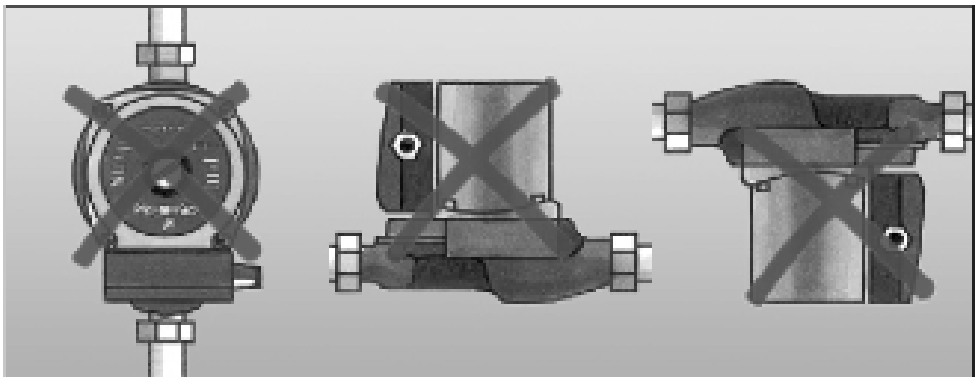


Рис. 2

Включение насоса

Насос начнет работать сразу после включения электровилки насоса в розетку.

При первом включении насоса необходимо стравить воздух из системы, для этого откройте водоразборный кран, открутите пробку насоса для стравливания воздуха, включите насос и дайте ему поработать 30 секунд. В течение этого времени оставшийся в системе воздух вытиснится. После этого закрутите пробку обратно.

После монтажа насоса установите переключатель режимов работы в необходимое положение.

7. ВОЗМОЖНЫЕ НЕИСПРАВНОСТИ И МЕТОДЫ ИХ УСТРАНЕНИЯ

Таблица 2

Неисправность	Возможная причина	Метод устранения
Насос не работает	Отсутствует питание в электросети	Проверить питание в электросети
	Насос неисправен	Обратитесь в авторизованный сервисный центр
Насос работает, но система отопления слабо нагревается	Установлена низкая мощность	Установите переключатель насоса в положение «II» или «III»
	В системе воздух	Стравите воздух
	Насос загрязнен	Очистите насос
Шум в насосе	В системе/насосе воздух	Стравите воздух

8. ТЕХНИЧЕСКОЕ ОБСЛУЖИВАНИЕ

Насос не требуют специального технического обслуживания.

Если существует риск замерзания при низких температурах, или если насос не будет использоваться долгое время, рекомендуется слить из него воду.

9. ТРАНСПОРТИРОВКА И ХРАНЕНИЕ

Транспортировка

Изделие в упаковке изготовителя можно транспортировать всеми видами крытого транспорта при температуре воздуха от минус 50 до плюс 50 °С и относительной влажности до 80% (при температуре плюс 25°С) в соответствии с правилами перевозки грузов, действующих на данном виде транспорта.

Хранение

Изделие должно храниться в упаковке изготовителя в отопляемом вентилируемом помещении при температуре от плюс 5 до плюс 40°С и относительной влажности до 80% (при температуре плюс 25°С).

10. УТИЛИЗАЦИЯ

Не выбрасывайте изделие и его компоненты вместе с бытовым мусором. Утилизируйте изделие согласно действующим правилам по утилизации промышленных отходов.

11. СРОК СЛУЖБЫ

Изделие относится к бытовому классу. Срок службы 5 лет.

12. ГАРАНТИЯ

Гарантийный срок на товар и условия гарантии указаны в гарантийном талоне.

13. ДАННЫЕ О ПРОИЗВОДИТЕЛЕ, ИМПОРТЕРЕ И СЕРТИФИКАТЕ

Данные о производителе, импортере, а также данные об официальном представителе и информация о сертификате находятся в приложении №1 к инструкции по эксплуатации.

Дата производства:

8 800 100 51 57

Номер круглосуточной бесплатной горячей линии по РФ.
Вся дополнительная информация о товаре и сервисных
центрах на сайте

www.elitech-tools.ru