

MAXCUT®

MC 143

MC 158



EN

USER'S MANUAL

KZ

ПАЙДАЛАНУ ЖӨНІНДЕГІ НҰСҚАУЛЫҚ

RUS

ИНСТРУКЦИЯ ПО ЭКСПЛУАТАЦИИ

1. ОБЩИЕ СВЕДЕНИЯ	4
2. ТЕХНИКА БЕЗОПАСНОСТИ.	5
3. УСТРОЙСТВО И ТЕХНИЧЕСКИЕ ХАРАКТЕРИСТИКИ	8
4. ПЕРЕД НАЧАЛОМ РАБОТЫ	10
5. ЗАПУСК И ОСТАНОВКА	11
6. СБОРКА.	14
7. ПОРЯДОК РАБОТЫ.	18
8. ТЕХНИЧЕСКОЕ ОБСЛУЖИВАНИЕ	21
9. СРОК СЛУЖБЫ, УТИЛИЗАЦИЯ, УСЛОВИЯ ХРАНЕНИЯ И ТРАНСПОРТИРОВКИ	24
10. ВОЗМОЖНЫЕ НЕИСПРАВНОСТИ И МЕТОДЫ ИХ УСТРАНЕНИЯ	25
11. КРИТЕРИИ ПРЕДЕЛЬНЫХ СОСТОЯНИЙ	26
12. РАСШИФРОВКА СЕРИЙНОГО НОМЕРА	26
13. ГАРАНТИЙНЫЙ ТАЛОН	27
14. ГАРАНТИЙНЫЕ ОБЯЗАТЕЛЬСТВА	28

1. ОБЩИЕ СВЕДЕНИЯ

Благодарим Вас за приобретение бензинового триммера торговой марки MAXCUT.



ВНИМАНИЕ! Инструмент поставляется в двух коробках, во время приобретения проверьте комплектацию.

Инструкция по эксплуатации содержит необходимую информацию, касающуюся работы и технического обслуживания бензиновых триммеров. Внимательно ознакомьтесь с ней перед началом использования. Не допускайте людей, не ознакомившихся с данной Инструкцией к работе!



ВНИМАНИЕ! Инструмент является технически сложным товаром, не предполагающим эксплуатацию с целью извлечения коммерческой выгоды.

Настоящая Инструкция является частью изделия и должна быть передана покупателю при его приобретении. В случае передачи изделия другому пользователю, обязательно передайте данную Инструкцию новому владельцу.

Бензиновые триммеры предназначены для выполнения работ по кошению травы и различной растительности на приусадебных и дачных участках, в парках и садах, на обочинах дорог и аналогичных территориях. Заготовке сена и растительных кормов для животных.

Предприятие-изготовитель не несет ответственности в случае повреждений, возникших в результате неправильной эксплуатации. В этом случае вся ответственность возлагается на пользователя.

Помните, бензиновый триммер должен использоваться в строгом соответствии с нормами и нормативными актами, действующими в регионе его использования, направленными на предупреждения несчастных случаев и в строгом соответствии с техническими характеристиками.

Информация, содержащаяся в Инструкции по эксплуатации действительна на момент издания. Изготовитель оставляет за собой право вносить изменения в конструкцию не ухудшающие характеристики оборудования без предварительного уведомления.

К сведению торгующих организаций:

При совершении купли-продажи лицо, осуществляющее торговлю, проверяет в присутствии покупателя внешний вид товара, его комплектность и работоспособность. Производит отметку в гарантийном талоне, прикладывает товарный чек, предоставляет информацию об организациях, выполняющих монтаж и пусконаладочные работы, адреса сервисных центров и уполномоченных представителей.

Особые условия реализации не предусмотрены.

2. ТЕХНИКА БЕЗОПАСНОСТИ

Используйте бензиновый триммер только после изучения техники безопасности.

Не разбирайте и не модифицируйте его. Лицам, не прошедшим инструктаж по безопасности и не изучившим Инструкцию по эксплуатации запрещается пользоваться данным оборудованием!

Перед использованием тщательно проверьте изделие и убедитесь в отсутствии дефектов. В случае обнаружения внешних дефектов свяжитесь с дистрибьютором MAXCUT.



ВНИМАНИЕ ОПАСНО! Работа с бензиновым триммером требует соблюдения правил безопасной эксплуатации, изложенных в Инструкции. Небрежности или ошибки со стороны оператора могут привести к серьезным последствиям. Бензиновый триммер способен разбрасывать попадающие в зону его действия посторонние предметы. Несоблюдение указаний по безопасности может привести к серьезным травмам или смерти.


На корпусе изделия нанесены специальные знаки. Внимательно ознакомьтесь с ними и следуйте предписанным требованиям

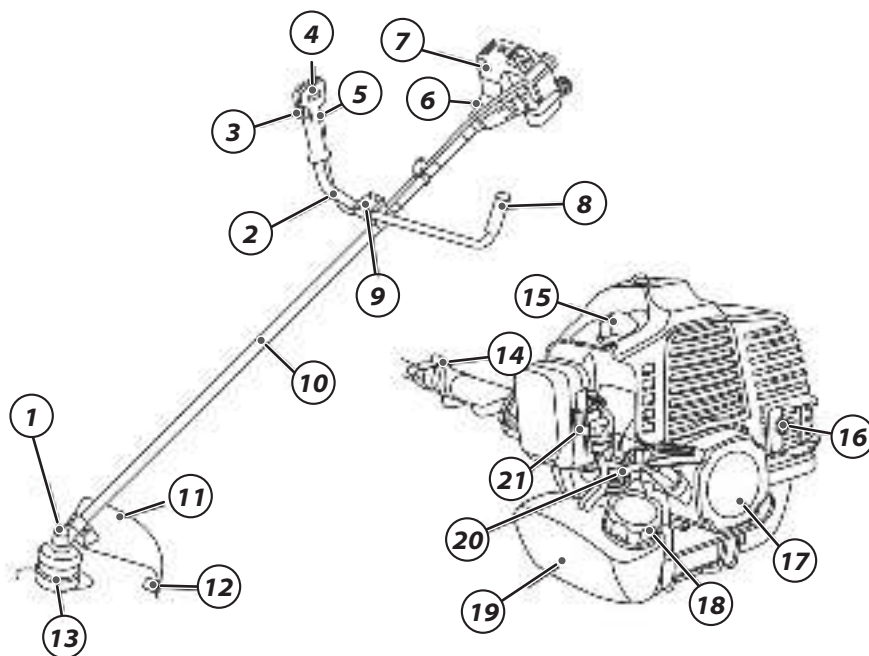
	Будьте предельно осторожны, уделите особое внимание безопасному использованию.
	Изучите Инструкцию по эксплуатации перед использованием.
	Аварийная остановка.
	Топливный бак для топливной смеси из бензина и моторного масла.
	Изделие соответствует действующим директивам EAC.
	Используйте индивидуальные средства защиты.
	Насос подкачки топлива. Праймер.
	Воздушная заслонка. Закрыто – Открыто.
	Уровень звукового давления.
	Горячая поверхность, опасность получения ожога
	Опасность открытого огня.



ВНИМАНИЕ! Используйте бензиновый триммер только по его прямому назначению. Применение в иных целях может привести к серьёзной травме.

1. К работе с бензиновым триммером допускаются лица, не моложе 14 лет, после тщательного изучения настоящей Инструкции, конструкции и способов управления, правил безопасной работы и обслуживания.
2. Изделие не может эксплуатироваться лицами, чье физическое или психическое состояние требует посторонней помощи и не позволяет им самостоятельно пользоваться данным оборудованием без риска для здоровья.
3. Запрещено использовать бензиновый триммер лицам, находящимся в состоянии алкогольного, наркотического опьянения или под действием лекарственных препаратов.
4. Допускается к работе оператор в хорошем физическом и психическом состоянии здоровья. Несоблюдение правил пользования может привести к серьезным травмам или смерти. В случае ухудшения состояния здоровья из-за напряженной, требующей значительных физических усилий работы, проконсультируйтесь с врачом прежде, чем приступать к эксплуатации бензинового триммера.
5. В процессе работы делайте перерывы для отдыха, остановив триммер и заглушив двигатель (время непрерывной работы не должно превышать 1 час).
6. Лица, не занятые непосредственно в работе, должны находиться на безопасном расстоянии. Посторонним лицам запрещено находиться в зоне работы бензинового триммера.
7. Необходимо контролировать опасную зону работы триммера. Не допускается работа, если в опасной зоне находятся люди или животные. Возможен отскок мелких предметов на высокой скорости, что может привести к серьезной травме.
8. Никогда не заправляйте топливо и не производите работы по обслуживанию с работающим двигателем. Остановите двигатель полностью, как описано в Инструкции перед обслуживанием, очисткой, заправки катушки леской или установкой ножа.
9. Будьте осторожны при заправке топливной смесью бака двигателя, чтобы не пролить её. Пролитую топливную смесь следует удалить с помощью ветоши до полного осушения.
10. Не допускайте присутствия открытого огня в зоне работы или обслуживания бензинового триммера.
11. Не прикасайтесь к частям двигателя и глушителя во время работы или сразу после использования, они имеют высокую температуру и могут вызвать ожог.
12. Используйте подходящие средства индивидуальной защиты при эксплуатации бензинового триммера: защитную маску или очки, перчатки, каску, беруши, закрытую обувь (запрещается работать босиком или в открытой обуви). Используйте одежду, подходящую для работы, которую вы выполняете.

13. Лицам, страдающим аллергией, необходимо использовать одноразовые дыхательные маски, исключающие попадания в дыхательные пути аллергенов.
 14. Будьте осторожны и сохраняйте равновесие во время работы. Будьте предельно внимательны при работе на склонах, скошенная трава создает очень скользкую поверхность.
 15. Не рекомендуется работать бензиновым триммером в одиночку. Позаботьтесь о том, чтобы во время работы обязательно кто-то находился на расстоянии слышимости, на тот случай если вам понадобится помощь.
 16. Запрещается работать бензиновым триммером с выявленными неисправностями. При обнаружении неполадок и неисправностей следует немедленно прекратить работу и обратиться в авторизованный сервисный центр для ремонта.
 17. Все виды ремонта или обслуживания изделия, кроме описанных в инструкции должны производиться в авторизованных сервисных центрах.
 18. При неблагоприятных условиях погоды (дождь, снег, град, сильный ветер) следует отложить проведение работ ввиду повышенной опасности несчастного случая!
 19. Не погружайте изделие в воду, раствор, краску или любую другую субстанцию – это может привести к выходу триммера из строя.
 20. Для кошения травы используйте нейлоновую триммерную нить или диск. Запрещается использование металлических тросов, пильных цепей и т.д. Возможен отскок металлических частей и причинения серьезной травмы.
-  **ВНИМАНИЕ! Продолжительное вдыхание выхлопных газов двигателя опасно для здоровья.**
21. Не используйте бензиновый триммер и не запускайте двигатель в закрытом помещении, в теплицах и парниках для предотвращения отравления выхлопными газами.
 22. Выхлопные газы от данного оборудования являются очень токсичными и могут причинить ощутимый вред здоровью! Не вдыхайте выхлопные газы, это опасно для здоровья.
 23. Не глотайте и не вдыхайте пары топлива, а также избегайте их контакта с кожей. В случае попадания топлива в глаза немедленно промойте большим количеством воды и срочно обратитесь к врачу.
 24. Невозможно предвидеть все возможные ситуации, в которых вы можете оказаться, пользуясь бензиновым триммером, будьте осторожны и всегда руководствуйтесь здравым смыслом.

3. УСТРОЙСТВО И ТЕХНИЧЕСКИЕ ХАРАКТЕРИСТИКИ
УСТРОЙСТВО ИЗДЕЛИЯ


1. Редуктор
2. Правая рукоятка
3. Курок дросселя (газа)
4. Выключатель зажигания
5. Блокиратор курка дросселя (газа)
6. Чашка сцепления
7. Двигатель
8. Левая рукоятка
9. Кронштейн крепления рукояток
10. Штанга
11. Кожух защитный
12. Нож отрезной
13. Катушка
14. Кольцо крепления ремня
15. Свеча зажигания
16. Глушитель
17. Стартер
18. Крышка топливного бака
19. Топливный бак
20. Рукоятка стартера
21. Воздушная заслонка

Пожалуйста, обратите внимание, что в связи с улучшениями и изменениями в оборудовании, иллюстрации могут незначительно отличаться от реальных изделий.

ТЕХНИЧЕСКИЕ ХАРАКТЕРИСТИКИ

Артикул	MC 143-83G	MC 158-83G
Двигатель	2-тактный, одноцилиндровый, с воздушным охлаждением	
Мощность, л. с.	2.5	3.2
Объем цилиндра, см ³	42.7	55.7
Частота вращения вала катушка/нож, об/мин.	7500/8000+-200	7500/8000+-200
Обороты холостого хода, об/мин	3000+-200	3000+-200
Свеча зажигания	L7T	L7T
Ширина скашивания катушка/нож, см	42/25.5	42/25.5
Толщина нити, мм	2.4 - 3.0	2.4 - 3.0
Диаметр режущего ножа, мм	255	255
Тип посадки катушки	M10-1,25LH	M10-1,25LH
Уровень звукового давления L _{wa} , dB	113	113
Объем топливного бака, л	1.2	1.2
Снаряженная масса, кг	7.3	7.4
Габаритный размер в рабочем состоянии, мм	1860x610x445	1860x610x445

Комплект поставки

Упаковка №1

Двигатель с правой рукояткой	1
Левая рукоятка	1
Защитный кожух с отрезным ножом	1
Пластина крепления кожуха к редуктору	1
Редуктор	1
Кронштейн крепления рукояток к штанге	1
Комплект крепления плечевого ремня	1
Набор ключей для сборки и обслуживания*	1
Набор креплений для сборки	1
Емкость для приготовления топливной смеси	1
Катушка для триммерной лески	1
Нож трехлопастной	1
Плечевой ремень	1
Инструкция по эксплуатации	1
Упаковка	1

*Опция

Упаковка №2

Штанга	1
--------	---

4. ПЕРЕД НАЧАЛОМ РАБОТЫ

Перед каждым использованием бензинового триммера необходимо произвести следующие операции.

1. Очистите оборудование от грязи и пыли.
2. Внимательно осмотрите триммер на предмет повреждений, все органы управления должны быть в исправном состоянии.
3. Проверьте пробку заливной горловины и топливный бак на признак утечки, в случае обнаружения немедленно устраните до начала работы.
4. Проверьте уровень моторного топлива и долейте при необходимости. Используйте смесь масла для двухтактных двигателей и чистое топливо с октановым числом не ниже 92. Использование загрязненного топлива может привести к повреждению изделия.
5. Проверьте воздушный фильтр. Наличие грязи и пыли внутри фильтрующего элемента приведет к неустойчивой работе двигателя. Очистите воздушный фильтр, если он загрязнен (см. раздел Техническое обслуживание).
6. Проверьте надежность крепления отрезного ножа к кожуху.

5. ЗАПУСК И ОСТАНОВКА

5.1. ПРИГОТОВЛЕНИЕ ТОПЛИВНОЙ СМЕСИ

Для приготовления топливной смеси используйте только оригинальные двухтактные масла (MAXCUT 2T UNIVERSAL, MAXCUT ULTRA 2T Semi-Synthetic) и чистый, свежий, неэтилированный бензин.

Из комплекта дополнительных аксессуаров возьмите специальную канистру. Наполните её бензином до отметки, затем добавьте необходимое количество двухтактного масла до уровня. Встряхните канистру несколько раз для получения однородной топливной смеси.

В случае отсутствия специальной канистры используйте канистры для хранения бензина. Топливная смесь масла и бензина для двухтактных двигателей готовится в соотношении 1:40 (25 мл масла / 1000 мл бензина).



ВНИМАНИЕ! Запрещается приготовление топливной смеси непосредственно в баке бензинового триммера.

Смесь следует готовить из расчета на одну заправку, не следует оставлять надолго смесь в топливном баке.

Заполните топливный бак.



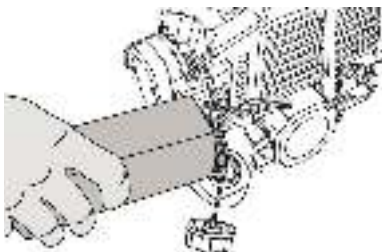
1:40
МАСЛО : БЕНЗИН
ТОПЛИВНАЯ
СМЕСЬ



ПРЕДУПРЕЖДЕНИЕ: Наполняйте топливный бак не более, чем на 1 см ниже края заливного отверстия, во избежание протечки оставьте место для расширения топливной смеси.

В случае пролива топливной смеси протрите насухо пролитое топливо. Не храните топливо и не заполняйте бензобак вблизи открытого пламени.

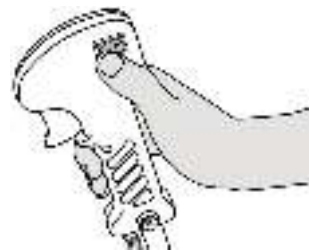
ПРЕДУПРЕЖДЕНИЕ: Топливная смесь в процессе хранения теряет свои смазывающие свойства, не храните топливную смесь более 5 дней и не оставляйте в баке на длительный срок.



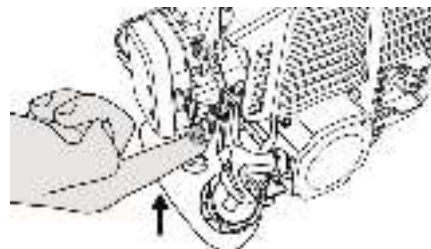
5.2. Запуск двигателя бензинового триммера

- Перед запуском двигателя отойдите с бензиновым триммером не менее чем на 3 метра от места заправки топливной смесью.
- Не позволяйте посторонним находиться рядом при запуске или работе с триммером. Следите, чтобы окружающие люди и животные находились за пределами рабочей зоны.

- Убедитесь в том, что катушка или нож не соприкасаются с посторонними предметами.
- Переведите клавишу зажигания в положение ВКЛ.



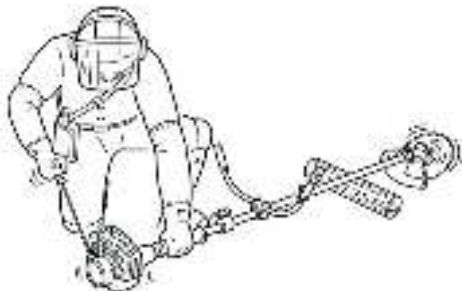
- При запуске холодного двигателя переведите воздушную заслонку в положение «ЗАКРЫТО». При прогревом двигателя, положение воздушной заслонки «ОТКРЫТО», при этом прокачка топлива праймером не требуется.



- При запуске холодного двигателя прокачайте 3-5 раз ручным топливным насосом (праймером) топливо в карбюратор, до его заполнения.



- Установите триммер на ровную поверхность и, удерживая его одной рукой, второй потяните за ручку стартера. Следите за режущей гарнитурой, катушка или нож не должны касаться посторонних предметов.

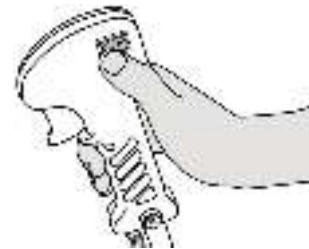


- После запуска двигателя переведите воздушную заслонку в положение «ОТКРЫТО».
- Дайте двигателю прогреться на холостых оборотах 10-20 секунд, убедитесь, что катушка или нож останавливаются, когда вы отпускаете курок дросселя (газа), затем начинайте работу.

5.3. Остановка двигателя бензинового триммера



ВНИМАНИЕ! Для экстренной остановки двигателя переведите клавишу зажигания в положение **ВЫКЛ.**



Для остановки двигателя в штатном режиме, отпустите курок газа, дайте поработать двигателю на холостых оборотах 5 - 10 секунд и переведите клавишу зажигания в положение «ВЫКЛ».

6. СБОРКА

ПРИМЕЧАНИЕ! В момент покупки изделие передается покупателю в частично разобранном виде в двух упаковках, внутри которых предусмотрены специальные защитные элементы, обеспечивающие целостность при транспортировке.

Снимите бандажные ленты и металлические скрепы, откройте верхние клапана коробки №1 и №2, потом извлеките все комплектующие.

6.1 Сборка штанги

Положите штангу на ровную горизонтальную поверхность, снимите с торцов защитные колпачки и извлеките вал. При помощи ветоши уберите с вала консервационную смазку и нанесите тонким слоем масло для двухтактных двигателей. Установите вал на место, прокрутите его несколько раз, убедитесь в легкости вращения. В случае если крайние втулки сместились к краям штанги, при помощи вала сдвиньте их на 20 см от края штанги к центру.

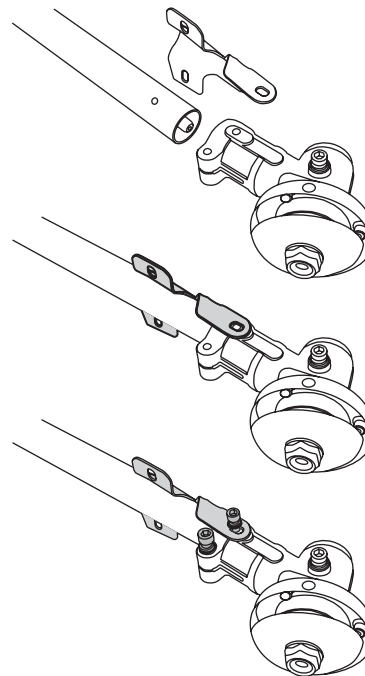
Определите нижнюю и верхнюю часть штанги, для этого измерьте расстояние от края штанги до отверстия, сторона с расстоянием 2,5 см. является нижней частью.

Установка редуктора

На нижнюю часть установите редуктор, совместите отверстия на штанге, редукторе и пластине крепления кожуха, закрепите моментом не более 6 - 8 Nm.

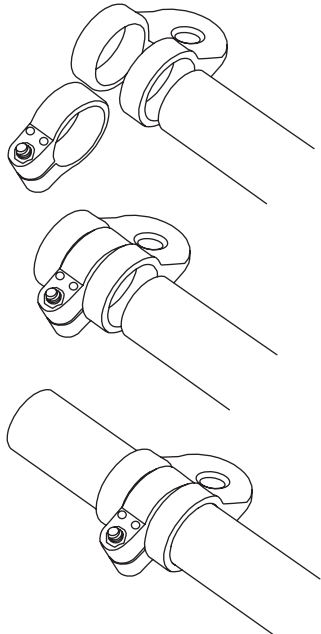


ВНИМАНИЕ! Винт М5 закручивайте вручную, пока он не попадет в отверстие в штанге, не прилагайте больших усилий.

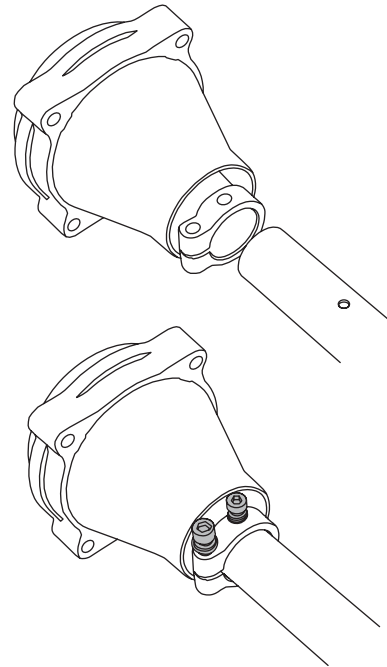


Установка комплекта крепления плечевого ремня.

С торца штанги наденьте комплект крепления ремня, не производите сильную фиксацию, сохраните возможность перемещения для дальнейшей регулировки.

**Установка корзины сцепления**

Присоедините корзину сцепления, совместите крепежное отверстие и зафиксируйте винтом с моментом не более 6 - 8 Nm.



6.2. Установка штанги

Установите двигатель на стартер сцеплением вверх, поместите штангу чашкой на корзину сцепления, совместите крепежные отверстия.



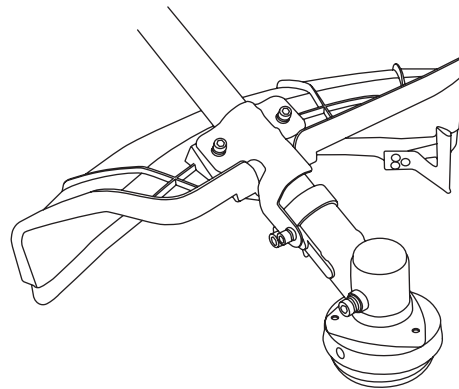
ВНИМАНИЕ! Штангу ориентируйте так, чтобы кронштейн редуктора находился с противоположной стороны свечи зажигания.

Используйте четыре винта М6 из комплекта поставки и закрепите чашку сцепления к двигателю.



6.3. Установка защитного кожуха

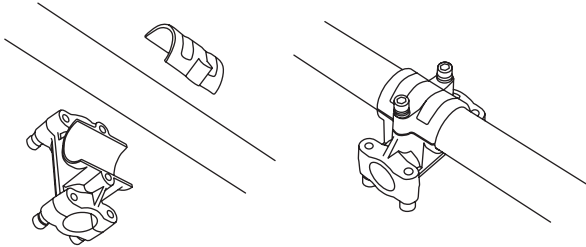
Установите кожух на крепежную площадку штанги и закрепите при помощи двух винтов М6. На защитном кожухе установлен отрезной нож, снимите с ножа защитную накладку и убедитесь в том, что нож обрезает леску при ее избытке во время вращения катушки на необходимую длину. В противном случае леска создаст дополнительную нагрузку на двигатель.



6.4. Установка и сборка рукояток

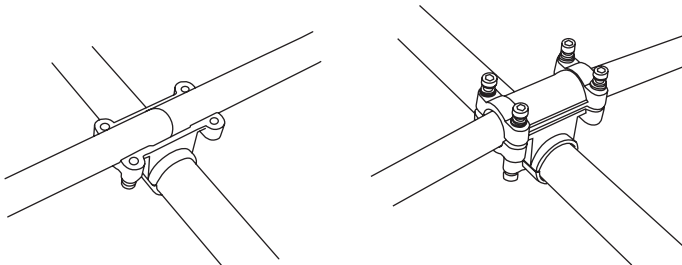
Установка кронштейна на штангу

Снимите нижний фланец с кронштейна крепления рукояток, установите кронштейн на штангу и закрепите нижним фланцем.



Установка рукояток

Снимите с кронштейна крепления рукояток верхнюю крышку, установите на кронштейн левую и правую рукоятки и закрепите.

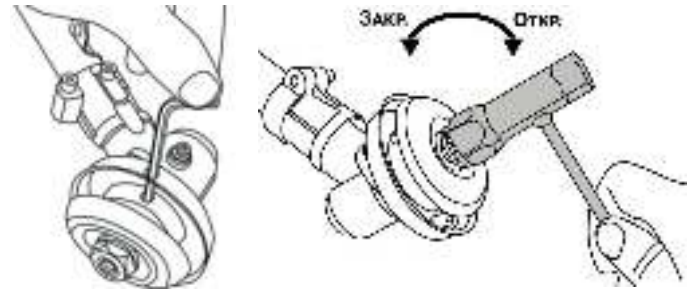


6.5. Установка режущей гарнитуры

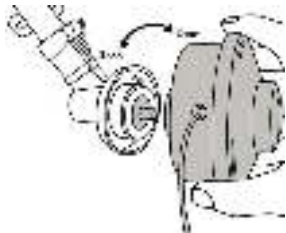
В зависимости от вида предстоящей работы, кошение травы или мелкой древесной поросли и заготовки сена используют различные насадки. Для установки соответствующей насадки зафиксируйте ступицу вала и открутите крепежную гайку



ВНИМАНИЕ! Вал шпинделя имеет обратную резьбу.



Установка катушки

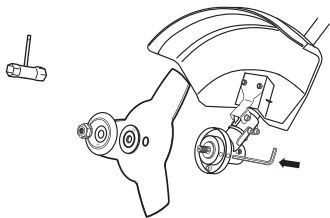


Открутите гайку, снимите чашку и крепежную шайбу диска (стопорную шайбу оставьте на валу шпинделя) и накрутите катушку и затяните её. Гайку, чашку и крепежную шайбу сохраните для крепления диска.



ВНИМАНИЕ! Не снимайте стопорную шайбу. Без стопорной шайбы невозможно открутить катушку.

Установка ножа



Открутите гайку, снимите чашку и крепежную шайбу диска (стопорную шайбу оставьте на валу шпинделя). Установите нож посадочным отверстием в проточку стопорной шайбы, наденьте крепежную шайбу, чашку и затяните гайкой. Прокрутите нож

рукой для определения отсутствия биения. Не используйте диск при наличии несоосной установки

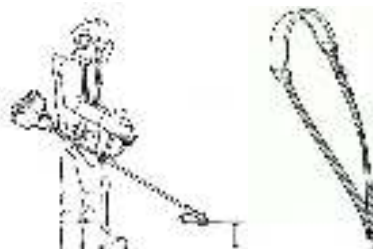


ВНИМАНИЕ! Надежно фиксируйте катушку или нож.

7. ПОРЯДОК РАБОТЫ

Сбалансируйте бензиновый триммер регулировкой длины ремня и расположением рукояток в удобном положении. Нож триммера должен находиться параллельно земле на высоте требуемого покоса.

Передвиньте точку подвеса вниз и вверх на штанге для достижения баланса. Произведите затяжку крепежных элементов с моментом 8 Nm. При помощи пластиковых стяжек или пластиковых клипс зафиксируйте провода на правой рукоятке и штанге.



ПРЕДУПРЕЖДЕНИЕ! Перед первым запуском ОБЯЗАТЕЛЬНО ознакомьтесь с процедурой обкатки нового изделия.

Предварительная обкатка бензинового триммера после первого запуска является обязательной процедурой для нового инструмента. Процесс позволяет увеличить срок службы силового агрегата и редуктора за счет притирки подвижных узлов и деталей в режиме щадящих нагрузок.

7.1. Обкатка нового изделия

1. Приготовьте топливную смесь в соотношении 1:25;
2. Заполните топливный бак;
3. Выполните запуск холодного двигателя в соответствии с описанием в пункте 5 настоящей Инструкции и прогрейте двигатель;
4. Во время использования первого бака топливной смеси выжмите курок газа на 1/2 амплитуды и дайте двигателю поработать около минуты, затем отпустите курок газа и дайте поработать двигателю на холостых оборотах 10 - 15 сек;
5. Повторите п.4 три-пять раз;
6. Приступайте к работе триммером с «перегазовками» от 2/3 до полного газа. В процессе обкатки не давайте двигателю полную и длительную (косение плотной и высокой травы, заклинивание вращения шпинделя намотанной травой и т.д.) нагрузку. Рекомендуется в ходе обкатки израсходовать 2 бака топливной смеси 1:25. В процессе работы следите за температурным режимом редуктора и двигателя, не допускайте их перегрева;
7. После обкатки готовьте топливную смесь в соотношении 1:40.



ВНИМАНИЕ! Не используйте работу двигателя триммера на максимальных оборотах без нагрузки.

7.2. Особенности использования

Подробно ознакомьтесь с устройством бензинового триммера перед началом работы. Работу производите на максимальных оборотах двигателя триммера. Работа на пониженных оборотах приведёт к худшей резке травы и станет причиной проскальзывания сцепления, и перегреву двигателя, что может привести к выходу изделия из строя.



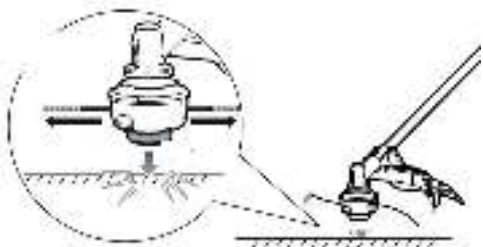
ВНИМАНИЕ! Перед проведением работ очистите территорию от посторонних предметов. В процессе косения возможен отброс с большой силой мелкой гальки и посторонних предметов.

7.2. Особенности использования

Не прикладывайте чрезмерную нагрузку на вращающуюся триммерную катушку – это может вызвать замедление её вращения и остановку. Для сохранения максимальных оборотов двигателя при косении густой травы, захват производите не на всю площадь триммерной катушки. Если вращение триммерной катушки замедлится или остановится во время работы, немедленно отпустите курок газа и прекратите косение. Отстраните триммерную катушку от травы, полностью нажмите на курок газа, наберите максимальные обороты двигателя, после чего продолжайте косение.

В случае если вокруг режущей катушки обмоталась трава или иной петлистый предмет. Немедленно отпустите курок газа, прекратите косение и заглушите двигатель. Освободите режущую катушку, после чего запустите двигатель и продолжайте работать на максимальных оборотах.

В процессе работы нейлоновая нить изнашивается, для выпуска новой рабочей части нейлоновой нити, слегка ударьте серединой катушки о землю, «усы» нити выдвинутся на определенную длину, в случае большого количества выхода нити, излишки обрежутся автоматически отрезным ножом кожуха.



Обработка границ.

Во время обработки границ тротуаров или дорог от распространявшийся растительности держите триммер под наклоном, располагайте угол наклона штанги триммера таким образом, чтобы исключить попадание в оператора обрезками травы и другими вылетающими предметами. Обращаем внимание, что нить при касании твердых и острых препятствий изнашивается значительно быстрее.



Заготовка сена режущим диском

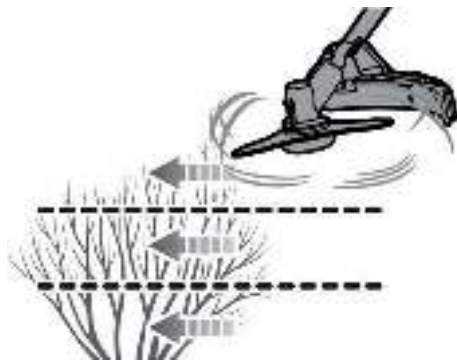
В отличие от нейлоновой нити режущий диск не перемалывает стебли травы, а срезает их ровным слоем. Кошение производится возвратно поступательными движениями справа налево. В этом случае трава укладывается ровным валком для удобства дальнейшей ее сушки и уборки.



Обрезка мелкой кустарниковой поросли

Обрезку мелкой кустарниковой поросли производите пильным диском в несколько этапов сверху вниз. Это исключит заклинивание диска.

В случае заклинивания режущего диска в поросли кустарника не используйте штангу бензинового триммера как рычаг, для его освобождения. Заглушите двигатель и вручную освободите режущий диск.



8. ТЕХНИЧЕСКОЕ ОБСЛУЖИВАНИЕ

Бензиновый триммер предназначен для долгой и продолжительной работы. При этом необходимо его регулярное техническое обслуживание. Всегда используйте только оригинальные запасные части и рекомендованные смазочные материалы и топливо. Использование неоригинальных запасных частей может привести к аннулированию гарантии.

Перед началом технического обслуживания заглушите двигатель и дайте ему остыть.

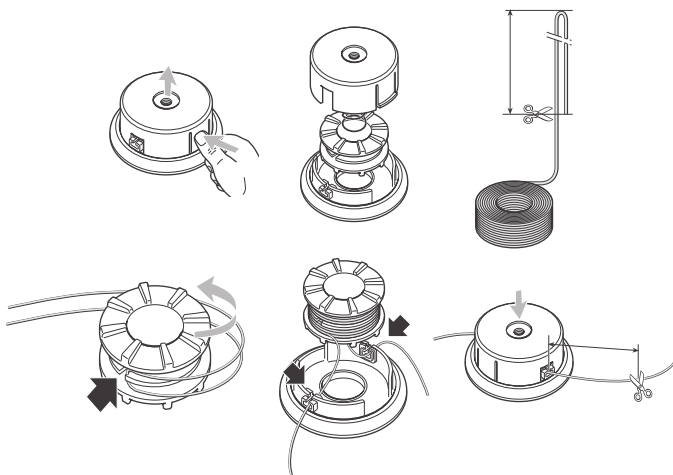
8.1. Обслуживание гарнитуры

Катушка

В процессе работы нейлоновая триммерная нить изнашивается. Отсоедините катушку от триммера, вращая её по часовой стрелке и произведите замену нити в катушке.

- Надавите на фиксаторы, вскройте барабан. Придерживайте крышку, внутри катушки находится выталкивающая пружина;
- Возьмите отрезок новой нити примерно 5-6 метров и сложите его пополам;
- Зацепите середину нити за выемку в средней части катушки и намотайте её в направлении стрелки на корпусе катушки. Витки накладывайте плотным ровным слоем. Оставьте свободными края лески длиной 15-20 см.
- Проденьте нить в верхнем кольце катушки через две выемки.

- Установить на свое место пружину, проденьте концы нити в соответствующие отверстия на боках насадки.
- Установите катушку на свое место, закройте барабан крышкой до защелкивания фиксаторов.
- Отрежьте выступающие концы лески на 15 см.



ВНИМАНИЕ! Перед установкой катушки на триммер проверьте её на наличие повреждений и степень износа.

8.2. Обслуживание воздушного фильтра

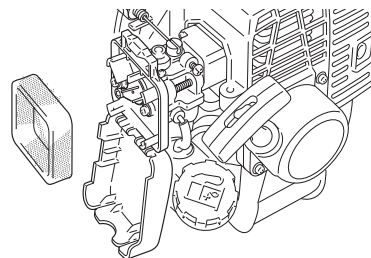
Состояние воздушного фильтра является одним из основных условий надежной и продолжительной работы двигателя бензинового триммера.



ВНИМАНИЕ! Запрещено использовать бензин или растворитель для очистки деталей фильтра. Это может стать причиной пожара или взрыва.

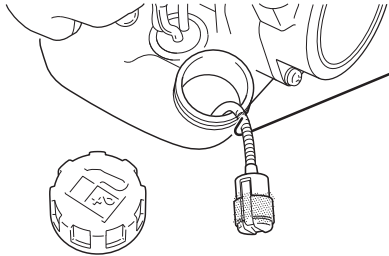
Порядок обслуживания:

- Открутите крепежный винт и снимите крышку корпуса воздушного фильтра.
- Извлеките воздушный фильтр.
- Поролоновый фильтр тщательно промойте в мыльном теплом водном растворе, затем высушите и смажьте двумя тремя каплями двухтактного масла.
- В случае сильной загрязненности воздушного фильтра или при его повреждении обязательно произведите замену.



8.3. Обслуживание топливного фильтра

Топливный фильтр находится в баке для топливной смеси, своевременно проводите его осмотр и замену. Для этого снимите крышку топливного бака и крюком из проволоки извлеките фильтр. В случае загрязнения внутренней поверхности бака, промойте его чистым бензином и просушите.



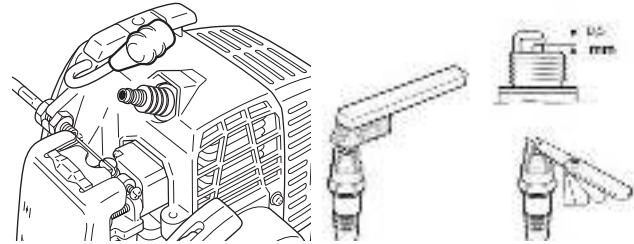
8.4. Свеча зажигания

Используйте только рекомендуемые свечи зажигания, обеспечивающие оптимальный тепловой режим для нормальных рабочих температур двигателя.

Для проверки или замены произведите следующие работы:

- Отсоедините колпачок свечи зажигания и удалите грязь вокруг свечи.
- Выверните свечу зажигания при помощи свечного ключа.

- Проверьте свечу зажигания. Замените её, если она повреждена, если уплотнительная шайба в плохом состоянии или изношен электрод.
- Измерьте зазор между электродами свечи при помощи плоского щупа. При необходимости откорректируйте зазор, осторожно подгибая боковой электрод. Зазор между электродами 0.5 мм.



- Аккуратно установите свечу на место, закручивая вручную, для исключения закручивания наперекос.
- После того, как свеча посажена на место, затяните её свечным ключом до сжатия уплотнительного кольца



ВНИМАНИЕ! Неплотно поставленная на место свеча может привести к перегреву двигателя и его повреждению. Чрезмерная затяжка свечи зажигания может привести к повреждению резьбы в корпусе цилиндра.

- Наденьте колпачок свечи зажигания на свечу.

8.5. Редуктор



Для долгой и бесперебойной работы редуктора систематически (раз в сезон) необходимо производить его смазку, для этого отверните болт заглушку или используйте прессмасленку. Используйте смазку для редукторов Arsenal AR-417, артикул: 855400417.

9. СРОК СЛУЖБЫ, УТИЛИЗАЦИЯ, УСЛОВИЯ ХРАНЕНИЯ И ТРАНСПОРТИРОВКИ

При выполнении всех требований настоящей инструкции по эксплуатации срок службы изделия составляет 5 лет с даты продажи. Если дата продажи не указана, срок службы исчисляется с даты выпуска изделия.

По окончании срока службы не выбрасывайте технику в бытовые отходы! При выводе из эксплуатации изделие подлежит разборке с последующей сортировкой лома по группам на цветные металлы и неметаллы и их утилизацией в соответствии с Распоряжением Правительства РФ от 31.12.2020 N 3721-р «Об утверждении перечней товаров, упаковки товаров, подлежащих утилизации после утраты ими потребительских свойств»

Бензиновый триммер необходимо хранить в помещении с естественной вентиляцией. Категория условий хранения 2 (с) по ГОСТ 15150. Не допускается хранить в одном помещении с химически активными веществами.

При длительном хранении необходимо произвести консервацию:

- Слейте топливную смесь из бака;
- Заведите двигатель и выработайте остатки топлива;
- Переведите клавишу зажигания в положение СТОП;
- Промойте и протрите насухо все окрашенные поверхности. Неокрашенные металлические поверхности необходимо протереть ветошью, пропитанной маслом для двухтактных двигателей;
- Выкрутите свечу зажигания и залейте немного свежего, чистого, масла для двухтактных двигателей в цилиндр через отверстие свечи зажигания. Затем прикройте чистой тканью отверстие и потяните ручку стартера 2 - 3 раза для распределения масла внутри цилиндра. Потяните медленно ручку стартера до тех пор, пока поршень не займет положение верхней мертвой точки, оставьте поршень в этом положении.
- Вкрутите свечу зажигания (не присоединяйте высоковольтный кабель свечи).

Транспортировать продукцию можно любым видом закрытого транспорта в упаковке производителя или без нее, с сохранением изделия от механических повреждений, атмосферных осадков, воздействия химически-активных веществ и обязательным соблюдением мер предосторожности при перевозке хрупких грузов, что соответствует условиям перевозки 8 по ГОСТ 15150-89.



ВНИМАНИЕ! Во время транспортировки и перемещения собранного бензинового триммера обязательно снимайте пыльный диск.

10. ВОЗМОЖНЫЕ НЕИСПРАВНОСТИ И МЕТОДЫ ИХ УСТРАНЕНИЯ



ВНИМАНИЕ! Операции по устранению неисправностей, за исключением перечисленных в настоящей Инструкции, должны выполняться квалифицированным персоналом.

Проблема	Возможные причины	Способы устранения
1) Двигатель не запускается.	<p>A) Зажигание выключено. B) Нет подачи топливной смеси. C) Загрязнена свеча зажигания. D) Двигатель холодный. E) Чрезмерное количество топлива в камере сгорания. F) Воздушный фильтр заблокирован.</p>	<p>A) Переведите клавишу зажигания в положение «ВКЛ». B) Заполните бак топливной смесью. C) Очистите свечу, проверьте и отрегулируйте зазор на электроде. D) Проведите запуск согласно пункта 5.3. E) Выкрутите свечу зажигания и прокрутите несколько раз стартером. F) Прочистите или замените воздушный фильтр.</p>
2) Двигатель работает, катушка или нож не вращаются.	<p>A) Низкие обороты двигателя.</p>	<p>A) Поднимите обороты двигателя (нажмите на курок газа).</p>
3) Двигатель неустойчиво работает на холостом ходу или не развивает полную мощность.	<p>A) Воздушный фильтр заблокирован. B) Топливный фильтр заблокирован. C) Заблокирован выпускной канал глушителя. D) Топливная смесь низкого качества.</p>	<p>A) Прочистите или замените воздушный фильтр. B) Замените топливный фильтр. C) Очистите выпускной канал глушителя. D) Приготовьте свежую топливную смесь.</p>
4) Результат или скорость кошения неудовлетворительные.	<p>A) Низкие обороты двигателя.</p>	<p>A) Поднимите обороты двигателя (нажмите на курок газа).</p>
5) Свеча зажигания покрыта темным обильным нагаром.	<p>A) Топливная смесь с большим содержанием масла. B) Масло низкого качества. C) Использование триммера не на полных оборотах. D) Воздушный фильтр загрязнен.</p>	<p>A) Приготовьте смесь в соотношении 1:40. B) Используйте рекомендованное масло. C) Работы проводите на максимальных оборотах двигателя. D) Прочистите или замените воздушный фильтр.</p>
6) Повышенная вибрация изделия.	<p>A) Катушка или нож имеет дисбаланс.</p>	<p>A) Проведите обслуживание катушки или ножа согласно регламенту.</p>

11. ВОЗМОЖНЫЕ НЕИСПРАВНОСТИ И МЕТОДЫ ИХ УСТРАНЕНИЯ

Бензиновый триммер торговой марки MAXCUT соответствуют требованиям технического регламента таможенного союза ТР ТС 010/2011 «О безопасности машин и оборудования». Сертификат соответствия № ЕАЭС RU С-СН.АД71.В.00446/19

Критериями предельного состояния изделия являются состояния изделия, при которых его дальнейшая эксплуатация недопустима или экономически нецелесообразна. Например, чрезмерный износ, коррозия, деформация, старение или разрушение узлов и деталей или их совокупность при невозможности устранения в условиях авторизированных сервисных центров оригинальными деталями, или экономическая нецелесообразность проведения ремонта.

12. РАСШИФРОВКА СЕРИЙНОГО НОМЕРА



2021 / 11 / 12345678 / 0001

2021 – год производства

11 – месяц производства

12345678 – код модели

0001 – индекс товара