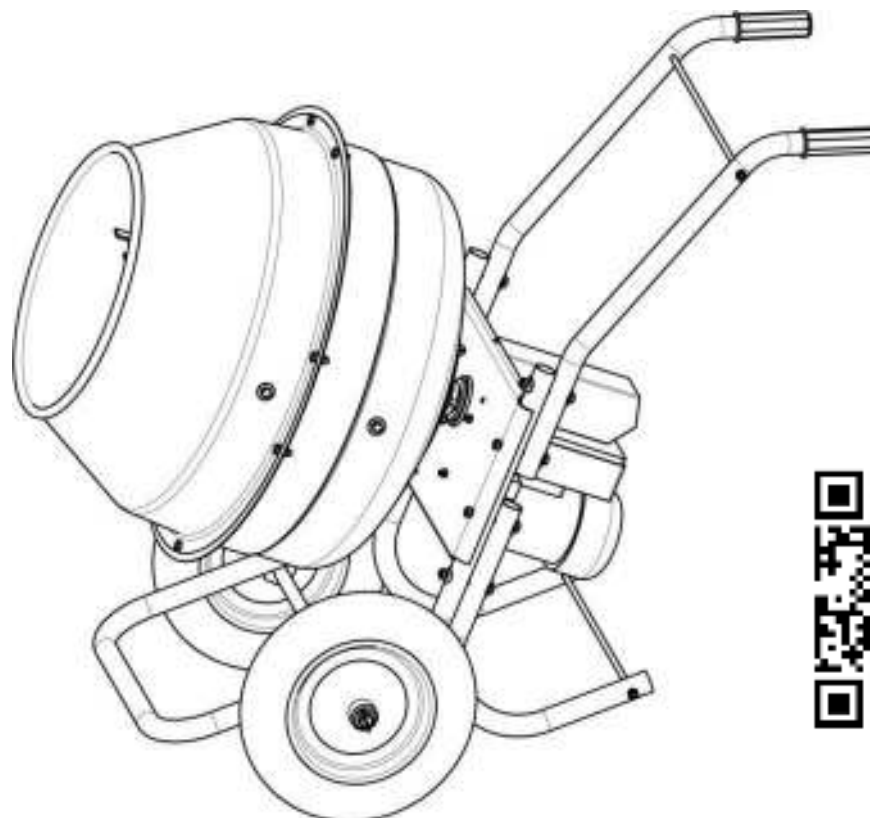


HARD WORKER

РУКОВОДСТВО ПО ЭКСПЛУАТАЦИИ БЕТОНОСМЕСИТЕЛЬ БМ-130Р Максим



Модель бетоносмесителя	Объём готового замеса, л	Режим эл.питания, В/Гц.	Потребляемая мощность не более, Вт	Номинальная полезная мощность, Вт	Габариты бетоносмесителя, (ДхШхВ), мм	Масса нетто/брутто, кг
БМ-130Р Максим	65	220/50	850	550	1280x700x990	48/52,5

Диаметр колес – 350мм.

Бетоносмеситель соответствует техническим регламентам Таможенного союза ТР ТС 004/2011, ТР ТС 010/2011, 020/2011. Испытательной лабораторией «ПРОМТЕХКОНТРОЛЬ» выдана Декларация о соответствии № ЕАЭС N RU Д- RU.РА10.В.80708/23. Срок действия до 18.12.2028.

Изготовитель: ООО "БЗТО", Российская Федерация, 453500, Республика Башкортостан, г. Белорецк, ул. Тюленина, 14. Телефон горячей линии: 8-800-700-60-10.

Получить дополнительную информацию о товаре и оставить отзыв Вы можете на сайте производителя www.profmash.pro.

1. НАЗНАЧЕНИЕ

Бетоносмеситель предназначен для приготовления бетонных смесей, строительных растворов, а также для перемешивания различных сыпучих компонентов в сельскохозяйственных и строительных работах. **Запрещается размешивание химикатов (огнеопасных и взрывчатых веществ), пищевых продуктов.**

Бетоносмеситель предназначен для работы при температуре окружающей среды от +1°C до +40°C, при отсутствии прямого попадания атмосферных осадков.



Перед работой, пожалуйста, обязательно ознакомьтесь с настоящим руководством по эксплуатации бетоносмесителя.

2. ОБЩИЕ ТРЕБОВАНИЯ ПО ТЕХНИКЕ БЕЗОПАСНОСТИ

Внимание! Бетономеситель является источником повышенной опасности. Не начинайте эксплуатацию бетономесителя без ознакомления с требованиями по технике безопасности. **Внимательно изучите и строго соблюдайте указания по технике безопасности.**

2.1. **Использовать бетономеситель только по назначению, указанному в п.1 руководства.**

2.2. Не допускать к эксплуатации бетономесителя лиц, не изучившие данное руководство, лиц до 16 лет, лиц, находящихся в алкогольном и наркотическом опьянении, с пониженными физическими и сенсорными способностями.

2.3. Работы с бетономесителем - производить в спецодежде и средствах индивидуальной защиты (нескользящая обувь, перчатки, респиратор, защитные очки).

2.4. Убедиться в безопасности рабочего места: оно должно быть чистым, сухим, ровным и хорошо освещённым. Будьте внимательны: неровная поверхность, а также грязь, масло, мусор и иные сторонние предметы, могут привести к падению человека на движущиеся части механизма бетономесителя и травме.

2.5. Перед началом работы убедитесь в наличии заземления вашей розетки (проверку заземления должен проводить квалифицированный специалист).

2.6. Перед запуском бетономесителя, произвести его тщательный наружный осмотр на предмет отсутствия повреждений, надежности крепления деталей, целостности шнура питания.

2.7. Для подсоединения бетономесителя к электросети применять удлинитель максимальной длиной не более 50 м. и сечением токопроводящей жилы не менее 1 мм². Возможно применение большей длины кабеля при сечении токопроводящей жилы не менее 2,5 мм². Удлинитель подключать через автоматический выключатель с устройством защитного отключения (УЗО).

2.8. ЗАПРЕЩАЕТСЯ:

-включать бетономеситель со снятым кожухом электропривода.

-снимать кожух электропривода в процессе работы бетономесителя.

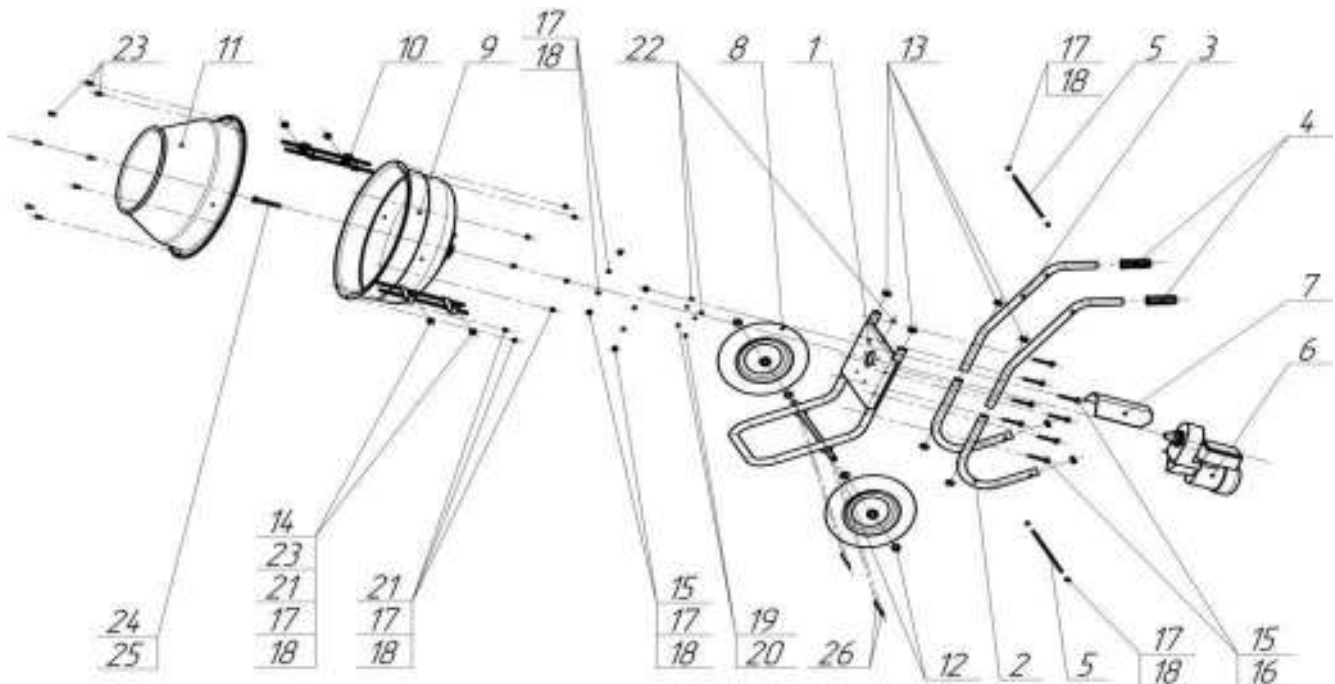
-прикасаться руками и рабочим инструментом к вращающимся частям бетономесителя.

-оставлять без присмотра работающий бетономеситель.

2.9. Перед техническим обслуживанием необходимо выключить и обесточить (отключить от электропитания) бетономеситель.

2.10. Замену вышедших из строя деталей производить только оригинальными запчастями от производителя.

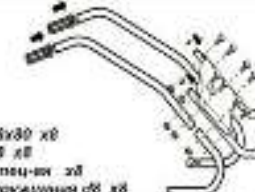

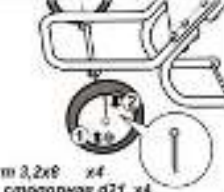

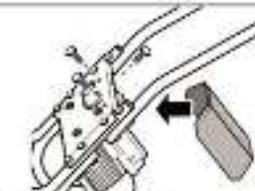

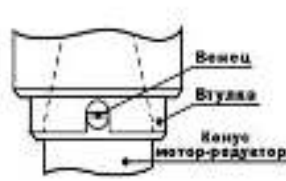
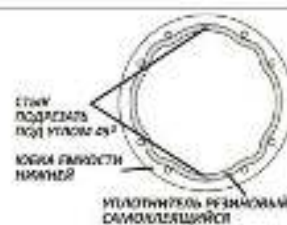
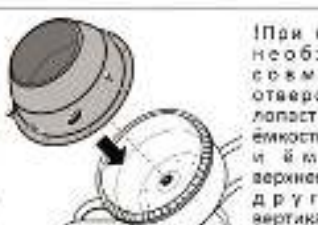
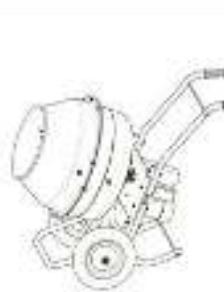
3. КОМПЛЕКТАЦИЯ БЕТОНОМЕСИТЕЛЯ



№	Наименование	Кол-во, шт.
1	Рама	1
2	Опора	2
3	Ручка	2
4	Рукоятка	2
5	Перемычка	2
6	Мотор-редуктор	1
7	Защита	1
8	Колесо пневматическое	2
9	Ёмкость нижняя	1
10	Лопасть	2
11	Ёмкость верхняя	1
13	Заглушка	8
19	Шайба пружинная d6	4
20	Гайка М6	4

№	СОСТАВ ПАКЕТА	Кол-во, шт.
	Уплотнитель резиновый двойной самоклеящийся	1 м
12	Шайба стопорная d21	4
14	Шайба d8	4
15	Шайба специальная	12
16	Болт М8х80	8
17	Шайба пружинная d8	24
18	Гайка М8	24
21	Шайба d8	8
22	Винт самонарезающий	3
23	Болт М8х20	12
24	Болт М14х90	1
25	Шайба d14	1
26	Шплинт 3,2х28	4

3.1. СБОРКА БЕТНОСМЕСИТЕЛЯ

<p>1</p>  <p>Болт М8х30 х8 Гайка М8 х8 Шайба спец-нн d8 х8 Шайба пружинная d8 х8</p> <p>Прикрепить к раме (1) две опоры (2) и две ручки (3), используя восемь болтов (16), шайб (15 и 17) и гаек (18). Одеть заглушки (13) на торцы труб рамы (1), опоры (2) и ручки (3). Смонтировать рукоятки (4) на ручки (3).</p>	<p>2</p>  <p>Гайка М8 х4 Поромышка (6) х2 Шайба пружинная d8 х4</p> <p>Зафиксировать между собой две опоры (2) при помощи перемычки (5), двух шайб (17) и двух гаек (18). Зафиксировать между собой две ручки (3) при помощи перемычки (5), двух шайб (17) и двух гаек (18).</p>	<p>3</p>  <p>Шпилька 3,2х8 х4 Шайба стопорная d71 х4</p> <p>Смонтировать на раму (1) для колеса (8), ограничив их свободное перемещение по оси четырьмя шайбами (12) и шпильками (26).</p>	<p>4</p>  <p>Гайка М8 х4 Шайба пружинная d8</p> <p>Смонтировать мотор-редуктор (6) на раму (1), зафиксировав его четырьмя шайбами (19) и гайками (20).</p> <p>Примечание: четыре шайбы (19) и гайки (20) нажимаются на шпильку мотор-редуктора (6) и в состав пакета не входят.</p>
<p>5</p>  <p>Винт самонарезающий (22)</p> <p>Прикрепить защиту (7) к раме (1), используя три винта (22).</p>	<p>6</p>  <p>На собранную конструкцию в п.1-5, смонтировать нижнюю емкость (9), зафиксировав ее на конусе мотор-редуктора (6) при помощи болта (24) и шайбы (25).</p>	<p>Внимание! Сборку емкости с мотор-редуктором произвести до полной посадки втулки на конус выходного конца вала редуктора. Шпилька М10 лысками должна полностью войти в паз втулки до упора. Нанести герметик на резьбу болта (24) и затянуть болт (24) с шайбой (25).</p>  <p>Венец Втулка Конус мотор-редуктора</p>	
<p>7</p>  <p>Болт М18х20 х4 Шайба d88 х4 Гайка М8 х4 Шайба пружинная d8 х4</p> <p>Обезжирить поверхность юбки нижней емкости (9) обезжиривающим средством (ацетон, спирт и т.д.), далее, предварительно разделив двойной уплотнитель, вложенный в состав пакета, на два метровых конца, и удалив защитную пленку, приклеить его на емкость нижнюю так, как указано на рисунке.</p> <p>Смонтировать на емкость нижнюю (9) емкость верхнюю (11), закрепив ее болтовыми соединениями (23, 21, 17, 18).</p>	<p>8</p>  <p>При монтаже необходимо совместить отверстия под лопасти (10) на емкости нижней и емкости верхней друг другом по вертикали.</p> <p>Болт М8х20 х2 Гайка М8 х2 Шайба d8 х2</p> <p>Прикрепить лопасти (10) к емкости нижней (9) и емкости верхней (11) с помощью болтов М8х20, шайб d8 и гаек М8 с внутренней стороны.</p>		

4. ПОРЯДОК РАБОТЫ С БЕТНОСМЕСИТЕЛЕМ

- Установить бетоносмеситель на горизонтальную ровную поверхность, предварительно обеспечив безопасные условия работы, согласно разделу 2 «Требования по безопасности» настоящего руководства.
- Подключить к электропитанию.
- Запустить бетоносмеситель в работу (включить электродвигатель).
- Загрузить бетоносмеситель компонентами смеси. **ВНИМАНИЕ:** загрузку осуществлять только при включенном электродвигателе (вращающемся барабане).

- Выгрузить готовую смесь при вращающемся барабане, **НЕ ОТКЛЮЧАЯ ЭЛЕКТРОДВИГАТЕЛЬ.**
- После окончания работы очистить бетоносмеситель, для исключения застывания смеси, и как следствие - поломки изделия. Для этого, по окончании работы засыпать в ёмкость включенного изделия небольшое количество гравия (примерно 1 ведро) и залить водой. Перемешать в течение 3-5 мин., чтобы удалить остатки раствора. Выгрузить гравий. Отключить сетевой шнур и промыть ёмкость бетоносмесителя водой.

5. ХАРАКТЕРНЫЕ НЕИСПРАВНОСТИ И МЕТОДЫ ИХ УСТРАНЕНИЯ

Неисправность	Вероятная причина	Метод устранения
Мотор-редуктор не гудит и не вращается	Нет напряжения в сети.	Проверить напряжение.
	Неисправен питающий кабель.	Проверить и заменить кабель.
	Вышел из строя магнитный пускатель.	Заменить магн. пускатель (обратиться в сервисный центр).
Мотор-редуктор вращается, но гудит и сильно греется защита мотор-редуктора	Неисправен мотор-редуктор.	Заменить мотор-редуктор (обратиться в сервисный центр).
	Поврежден подшипник.	Заменить подшипник (обратиться в сервисный центр).
При работе под нагрузкой смесительный барабан перестает вращаться	Напряжение сети ниже 220 V.	Обеспечить требуемое напряжение сети 220V/50Гц.
	Слишком длинный удлинительный кабель или мало сечение проводов кабеля.	Проверить, что длина удлинительного кабеля не более 50 м. и сечение токопроводящей жилы не менее 1 мм ² . При большей длине кабеля сечение должно быть не менее 2,5 мм ² .

Срок службы бетоносмесителя 3 года.

6. ХРАНЕНИЕ И ТРАНСПОРТИРОВКА

Для длительного хранения необходимо:

- очистить изделие от бетона и загрязнений внутри и снаружи;
- поместить бетоносмеситель в закрытое помещение или под навес, для обеспечения защиты от механических повреждений и атмосферных осадков.

Транспортировку бетоносмесителя производить в соответствии с правилами перевозки грузов.

7. ГАРАНТИЯ

Гарантия производителя на бетоносмеситель составляет 12 месяцев со дня продажи, но не более 36 месяцев с даты изготовления. Датой продажи (покупки) является дата, указанная в документах компании-продавца (кассовый/товарный чек). В случае возникновения претензии, необходимо обратиться в авторизированный сервисный центр.

Гарантийные обязательства не распространяются на изделия:

- с удаленным, стертым или измененным заводским номером;
- с признаками самостоятельного ремонта и неправильного технического обслуживания изделия;
- с установленными не оригинальными запасными частями;
- с измененной конструкцией;
- с застывшей смесью на рабочих частях, приведшей к износу деталей;

- с наличием ржавчины;
- с признаками перегрузки емкости сверх нормы и как результата выхода из строя обмоток статора эл.двигателя;
- с механическими повреждениями;
- с признаками неправильной или небрежной эксплуатации, транспортировки и хранения

Примечание: колёса и эл. провод с вилкой – являются расходными материалом и гарантия на них не распространяется.

Условия гарантии не предусматривают профилактику и чистку изделия, а также выезд мастера к месту установки изделия с целью его подключения, настройки, ремонта или консультаций.

Транспортные расходы не входят в объем гарантийного обслуживания.

8. УТИЛИЗАЦИЯ

Бетоносмеситель после окончания срока службы должен быть утилизирован.

При этом мотор-редуктор необходимо утилизировать согласно предписаниям и законам об отходах и утилизации нефтяных продуктов. Для утилизации мотор редуктор снять

и передать специализированный фирме на обезвреживание и утилизацию.

Утилизация остальных деталей не требует специальных мер, не представляет опасности для жизни и здоровья людей, окружающей среды. Их утилизация производится по СанПин 2.1.7.1322-03 как утилизация малоопасных веществ.

9. СЕРВИСНОЕ ОБСЛУЖИВАНИЕ

ТЕЛЕФОНЫ И АДРЕСА ЦЕНТРАЛЬНЫХ СЕРВИСНЫХ ЦЕНТРОВ

- СЦ "Энтузиаст-сервис", Москва, ул.1-я Энтузиастов, д.12, тел. (495) 221-21-22, (495) 673-06-57 – является собственным сервисным центром генерального дистрибьютора в России

- СЦ "Мастер-Энерго", Москва, ул. Первомайская, д.39, тел. (499) 164-04-49.

Узнать адрес и телефон ближайшего к Вам центра технического обслуживания в регионах можно на информационном сайте нашей компании www.optimistopt.ru/service/

10. СВИДЕТЕЛЬСТВО О ПРИЁМКЕ

Бетоносмеситель БМ-130Р Максим

Заводской № _____

соответствует ТУ 4826-004-39078254-2020 и признан годным к эксплуатации.

Изделие подвергнуто консервации и упаковано согласно требованиям нормативно технической документации.

Штамп ОТК:

Дата:

11. СВЕДЕНИЯ О ПРОДАЖЕ

Дата продажи: " _____ " _____ год.

Ф.И.О. и подпись продавца: _____ (Ф.И.О) _____ (подпись)

Фирма продавец: _____ (название компании-продавца)
М.П.