



РУКОВОДСТВО ПО ЭКСПЛУАТАЦИИ

ПИЛА МОНТАЖНАЯ ELITECH

- ПМ 1218
- ПМ 2535
- ПМ 3040Т

EAC

УВАЖАЕМЫЙ ПОКУПАТЕЛЬ!

Благодарим Вас за выбор продукции ELITECH! Мы рекомендуем Вам внимательно ознакомиться с данным руководством и тщательно соблюдать предписания по мерам безопасности, эксплуатации и техническому обслуживанию оборудования.

Содержащаяся в руководстве информация основана на технических характеристиках, имеющихся на момент выпуска руководства.

Настоящий паспорт содержит информацию, необходимую и достаточную для надежной и безопасной эксплуатации изделия.

В связи с постоянной работой по совершенствованию изделия изготовитель оставляет за собой право на изменение его конструкции, не влияющее на надежность и безопасность эксплуатации, без дополнительного уведомления.

СОДЕРЖАНИЕ

1. Назначение	4
2. Правила техники безопасности	4
3. Технические характеристики	6
4. Комплектация	6
5. Описание конструкции	7
6. Подготовка к работе	9
7. Эксплуатация	10
8. Техническое обслуживание	12
9. Возможные неисправности и методы их устранения	12
10. Транспортировка и хранение	13
11. Утилизация	13
12. Срок службы	13
13. Гарантия	13
14. Данные о производителе, импортере, сертификате/декларации и дате производства	13

1. НАЗНАЧЕНИЕ

Пила монтажная предназначена для резки проката черного металла. Резка возможна под прямым углом в вертикальной плоскости, и под углом от 0° до 45° в горизонтальной плоскости.

2. ПРАВИЛА ТЕХНИКИ БЕЗОПАСНОСТИ

Рабочее место

- Рабочее место должно быть чистым и хорошо освещенным. Загрязненное рабочее место и недостаточная освещенность может стать причиной травмы.
- Не работайте с инструментом в помещении с повышенной взрывоопасностью, рядом с легко воспламеняющимися жидкостями, газами и пылью. Электроинструмент при работе создает искры, которые могут привести к воспламенению взрывоопасной пыли или газов.
- Не допускайте к месту работы детей, посторонних лиц и животных.
- Не отвлекайтесь во время работы с инструментом.

Электробезопасность

- Вилка инструмента должна соответствовать сетевой розетке. Убедитесь, что напряжение инструмента соответствует напряжению в розетке.
- Не подвергайте инструмент воздействию дождя или влаги. Влажный инструмент повышает риск поражения электрическим током.
- Не вытаскивайте вилку инструмента из розетки, дергая за шнур питания, и не переносите инструмент, держа его за шнур питания, это приведет к его повреждению.
- Следите, чтобы электрокабель не был запутан. Не располагайте электрокабель вблизи нагревательных приборов, острых краев, масла и движущихся деталей, которые могут привести к его повреждению.
- При использовании электроинструмента вне помещения используйте соответствующий удлинитель, подходящий для этих целей.
- При использовании электроинструмента в местах с повышенной влажностью подключайте его к сети питания через устройство защитного отключения (максимальный ток утечки 30мА) соответствующего номинала.

Личная безопасность

- Не работайте с электроинструментом в состоянии усталости, алкогольного опьянения или после приема лекарственных препаратов, снижающих концентрацию внимания.
- Используйте средства индивидуальной защиты (очки, наушники, респиратор, защитная обувь и одежда).

- Не допускайте случайного включения инструмента. Перед включением электроинструмента в сеть убедитесь, что выключатель инструмента находится в выключенном положении.
- Перед включением электроинструмента в сеть питания снимите с него все регулировочные инструменты и гаечные ключи. Оставшиеся на инструменте регулировочный инструмент и гаечные ключи при включении инструмента могут привести к травмам.
- Одевайтесь соответствующим образом. Не надевайте свободную одежду или украшения. Ваши волосы, одежда и перчатки должны находиться на безопасном расстоянии от вращающихся частей инструмента.

Правила техники безопасности для монтажных пил

- При работе с инструментом занимайте устойчивое положение
- Руки должны находиться на безопасном расстоянии от вращающихся деталей
- Сразу после окончания реза не прикасайтесь к заготовке, она может быть очень горячей
- Используйте диски по назначению
- Запрещается работать без защитного кожуха
- Не допускайте попадания на пилу воды или дождя

Критерии предельного состояния

Внимание! При возникновении посторонних шумов при работе пилы, повреждений изоляции электрокабелей, запаха горелой изоляции, механических повреждений защитного кожуха диска необходимо немедленно выключить пилу и обратиться в авторизированный сервисный центр для устранения неисправностей.

3. ТЕХНИЧЕСКИЕ ХАРАКТЕРИСТИКИ

Таблица 1

ПАРАМЕТРЫ / МОДЕЛИ	ПМ 1218	ПМ 2535	ПМ 3040Т
Потребляемая мощность, Вт	1200	2500	3000
Частота вращения вала, об/мин	5000	3800	2800
Диаметр диска, мм	180	355	400
Диаметр посадочного места диска, мм	22,2	25,4	32
Толщина диска, мм	2,5	3	4
Максимальная глубина пропила, мм	50	110	140
Максимальная ширина пропила, мм	85	110	120
Напряжение сети, В	230	230	380
Длина электрокабеля, м	3	3	3
Габаритные размеры, мм	340x200x330	520x320x470	600x380x500
Масса, кг	5,5	18,5	49

4. КОМПЛЕКТАЦИЯ

Пила	– 1шт.
Диск	– 1шт.
Комплект монтажного инструмента	– 1шт.
Руководство по эксплуатации	– 1шт.

5. ОПИСАНИЕ КОНСТРУКЦИИ

ПМ 1218

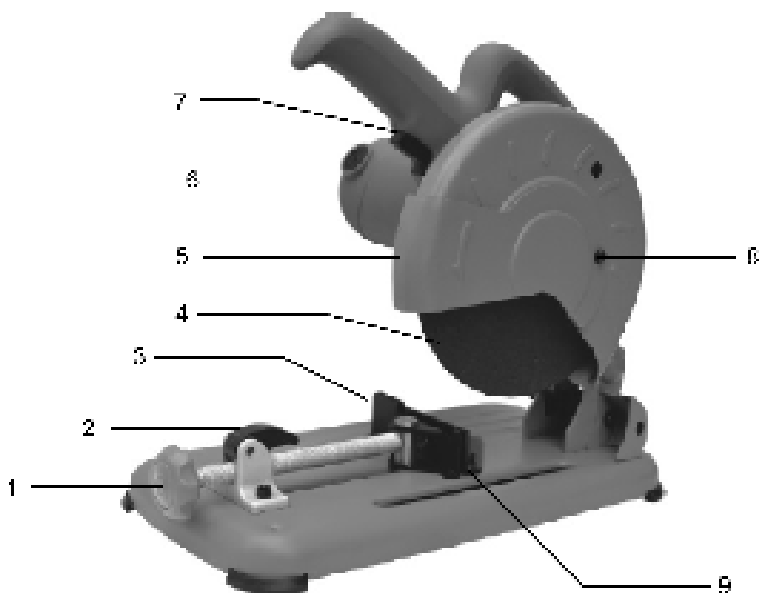


Рис. 1

ПМ 2535

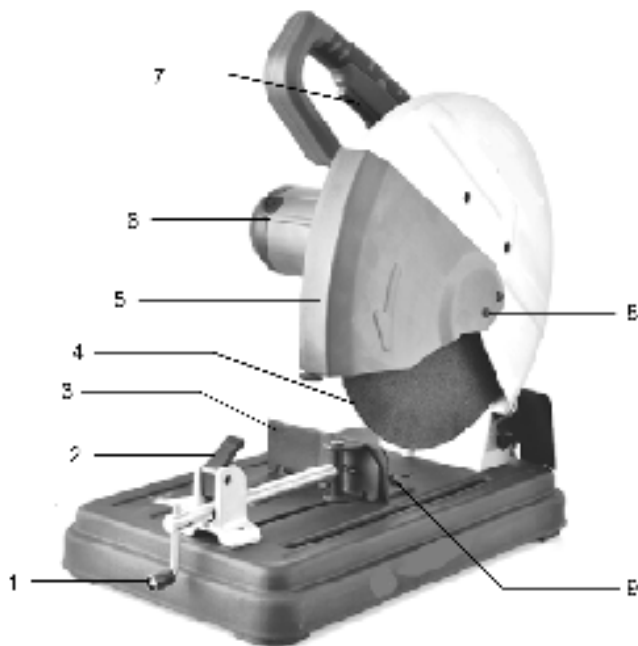


Рис. 2

ПМ 3040Т

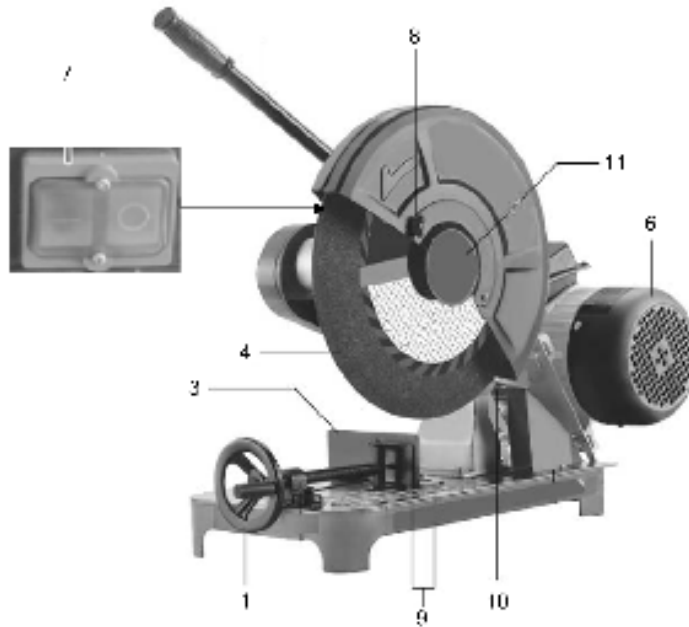


Рис. 3

- 1 – ручка тисков
- 2 – рычаг быстрого открывания тисков
- 3 – упор с регулировкой угла в горизонтальной плоскости
- 4 – диск пильный
- 5 – кожух диска подвижный (ПМ 2535, ПМ 3040Т)
- 6 – двигатель
- 7 – выключатель
- 8 – винт фиксации кожуха
- 9 – винты регулировки угла упора
- 10 – ограничитель глубины пропила (ПМ 2535, ПМ 3040Т)
- 11 – кожух фланца крепления диска (ПМ 3040Т)

6. ПОДГОТОВКА К РАБОТЕ

Внимание! Перед регулировкой всегда отключайте инструмент от электросети.

Распакуйте упаковку и достаньте пилу. Проверьте пилу на наличие повреждений корпуса, защитного диска, пильного диска, изоляции проводов. При наличии повреждений не включайте пилу до устранения всех повреждений.

Установка пильного диска

Для снятия или установки пильного диска выполните следующие действия:

1. Отключите пилу от электросети
2. Открутите винт фиксации кожуха 8 (Рис. 1,2,3) и сдвиньте кожух, чтобы был доступ к фланцу крепления диска.
3. Открутите болт крепления диска 5, снимите прижимную шайбу 3, внешний фланец 2 и диск 4 (Рис. 4).
4. Установка диска производится в обратной последовательности.

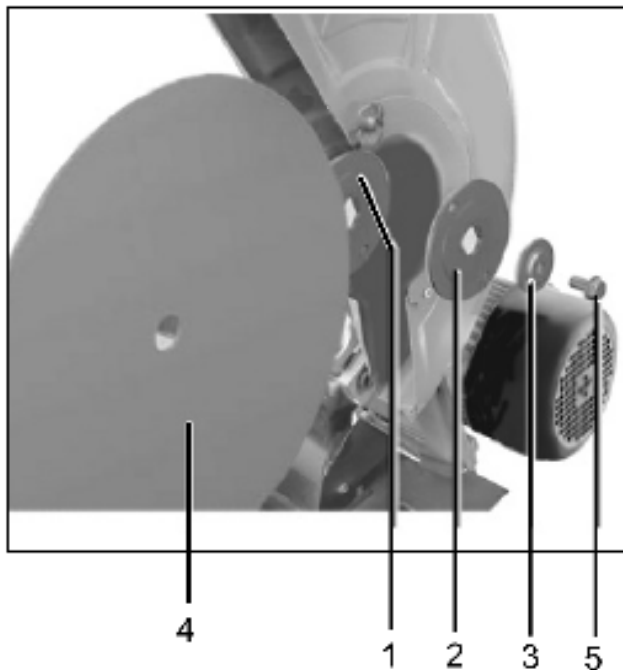


Рис. 4

7. ЭКСПЛУАТАЦИЯ

Пила используется только для отреза черного металлопроката отрезным диском. На пиле используется диск по металлу. Запрещается установка на пилу дисков другого типа и назначения.

Фиксация заготовки в тиски (Рис. 5, Рис. 6)

Крутите ручку штока тисков 1 против часовой стрелки, чтобы развести упоры тисков. Упор 4 подвижный, упор 3 неподвижный с регулировкой угла реза. Установите заготовку между упорами тисков и зафиксируйте ее, вращая ручку 1 по часовой стрелке.

На моделях ПМ 1218 и ПМ 2535 тиски имеют рычаг для быстрого открывания тисков 2 (Рис. 5). Для этого поднимите рычаг вверх. В таком положении рычага шток свободно перемещается вдоль своей оси. Для фиксации заготовки опустите рычаг вниз и зафиксируйте заготовку ручкой 1.

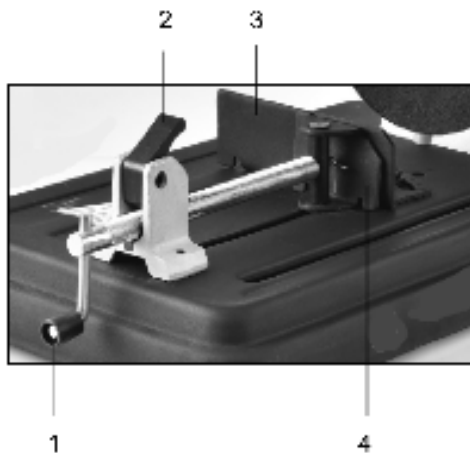


Рис. 5

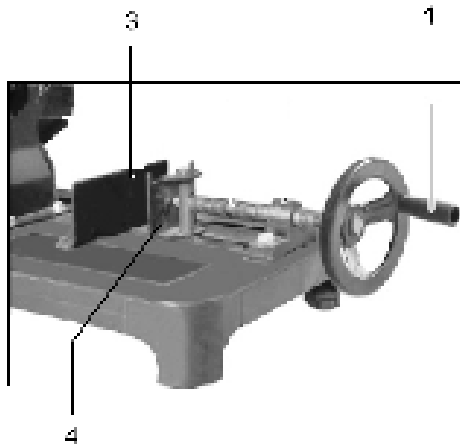


Рис. 6

Регулировка угла реза в горизонтальной плоскости

Для регулировки угла реза заготовки в горизонтальной плоскости ослабьте винты крепления упора 9 (Рис. 7). Установите упор по шкале на необходимый угол реза и зафиксируйте болты упора. Упор регулируется на угол от 0° до 45°.

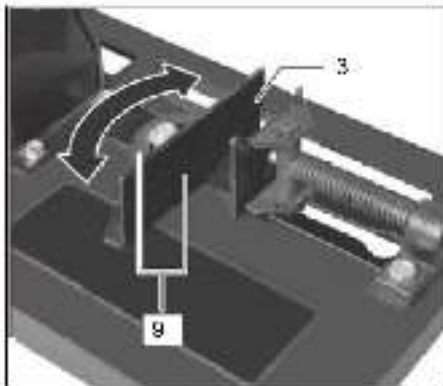


Рис. 7

Включение/выключение пилы

Проверьте затяжку болта фиксации диска.

Проверьте, что на пиле не осталось регулировочных ключей.

Подключите пилу к электросети.

Для включения пилы ПМ 1218 и ПМ 2535 нажмите и удерживайте кнопку выключатель 1 (Рис. 8). Для выключения отпустите кнопку выключателя. Для фиксации выключателя во включенном положении нажмите на кнопку фиксации выключателя и отпустите выключатель. Для разблокировки выключателя нажмите на него и отпустите.

Для включения пилы ПМ 3040Т нажмите кнопку «I» на выключателе (Рис. 9). Для выключения нажмите кнопку «0».

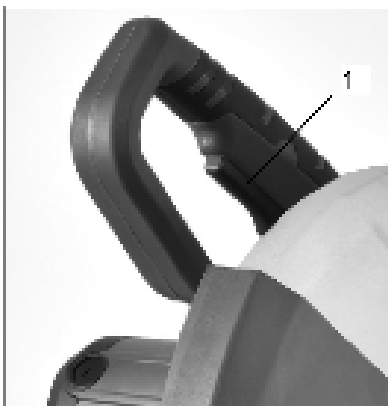


Рис. 8

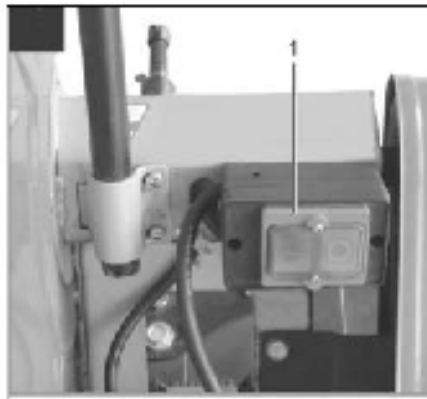


Рис. 9

8. ТЕХНИЧЕСКОЕ ОБСЛУЖИВАНИЕ

Внимание! Перед техническим обслуживанием проверьте, что пила отключена от электросети.

- Каждый раз по окончании работы рекомендуется очищать корпус инструмента и вентиляционные отверстия от грязи и пыли мягкой щеткой. Недопустимо использовать для устранения загрязнений растворители: бензин, спирт и т.п. Применение растворителей может привести к повреждению корпуса инструмента.

- Пила не требует дополнительной смазки.

- Для обеспечения безопасности и надежности инструмента, ремонт или регулировку необходимо производить в специализированных сервисных центрах. Адреса сервисных центров Elitech указаны на обратной стороне гарантийного талона.

9. ВОЗМОЖНЫЕ НЕИСПРАВНОСТИ И МЕТОДЫ ИХ УСТРАНЕНИЯ

Таблица 2

Неисправность	Возможная причина	Действия по устранению
Повышенная вибрация	Отрезной диск разбалансирован или поврежден	Замените отрезной диск
Электродвигатель перегружается (перегревается), теряет обороты при работе	1. Слишком большая скорость подачи диска 2. Продолжительная работы в непрерывном режиме	1. Уменьшите скорость подачи диска 2. Эксплуатируйте инструмент в повторно-кратковременном режиме
Электродвигатель работает на полной скорости, но отрезной диск останавливается во время реза	Отрезной диск слабо закреплен	Закрепите отрезной диск
Электродвигатель не запускается	1. Питание не поступает, так как сетевой выключатель разомкнут 2. Неисправный выключатель 3. Отсутствует напряжение в электросети	1. Включите сетевой выключатель 2. Обратитесь в сервисный центр Elitech 3. Проверьте напряжение в электросети
Электродвигатель не развивает полную скорость и не работает на полную мощность	1. Низкое напряжение 2. Слишком длинный удлинительный шнур	1. Проверьте напряжение в сети 2. Укоротите длину или увеличьте сечение шнура удлинителя

10. ТРАНСПОРТИРОВКА И ХРАНЕНИЕ

Транспортировка

Пилу в упаковке изготовителя можно транспортировать всеми видами крытого транспорта при температуре воздуха от минус 50 до плюс 50 °С и относительной влажности до 80% (при температуре плюс 25°С) в соответствии с правилами перевозки грузов, действующих на данном виде транспорта.

Хранение

Пила должна храниться в упаковке изготовителя в отапливаемом вентилируемом помещении при температуре от плюс 5 до плюс 40°С и относительной влажности до 80% (при температуре плюс 25°С).

11. УТИЛИЗАЦИЯ

Не выбрасывайте пилу и ее компоненты вместе с бытовым мусором. Утилизируйте пилу согласно действующим правилам по утилизации промышленных отходов.

12. СРОК СЛУЖБЫ

Изделие относится к бытовому классу. Срок службы 5 лет.

13. ГАРАНТИЯ

Гарантийный срок на товар и условия гарантии указаны в гарантийном талоне.

14. ДАННЫЕ О ПРОИЗВОДИТЕЛЕ, ИМПОРТЕРЕ, СЕРТИФИКАТЕ/ ДЕКЛАРАЦИИ И ДАТЕ ПРОИЗВОДСТВА

Данные о производителе, импортере, официальном представителе, информация о сертификате или декларации, а так же информация о дате производства находится в приложении №1 к руководству по эксплуатации.

8 800 100 51 57

Номер круглосуточной бесплатной горячей линии по РФ.
Вся дополнительная информация о товаре и сервисных
центрах на сайте

www.elitech-tools.ru