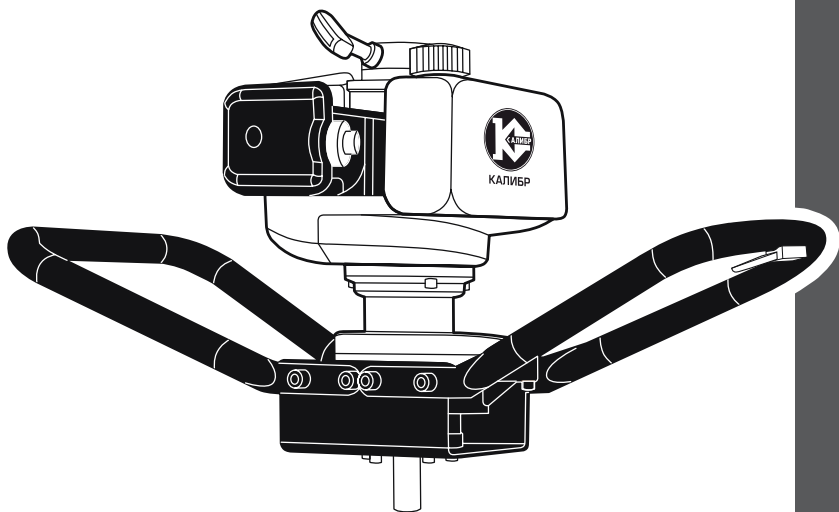




КАЛИБР

www.kalibrcompany.ru



БС - 1650

Руководство по эксплуатации

Бур садовый

Уважаемый покупатель!

При покупке бура садового (бензиномоторного бура, мотобур, бензобур) «Калибр БС-1650», убедитесь, что в талоне на гарантийный ремонт проставлены штамп магазина, дата продажи и подпись продавца, а также указаны модель и заводской номер бура садового.

Настоящее Руководство содержит краткое техническое описание устройства, правил эксплуатации и технического обслуживания бура садового.

Перед использованием внимательно изучите настоящее руководство. Выполнение требований и рекомендаций руководства по эксплуатации предотвратит возможные ошибочные действия при работе с буром садовым, и обеспечит оптимальное функционирование инструмента и продление срока его службы.



Внимание! Бензоинструмент является источником повышенной опасности! Виды опасных воздействий на оператора во время работы: высокая скорость рабочего инструмента (шнека), повышенный уровень шума, высокая температура узлов двигателя и возможная повышенная концентрация выхлопных газов на рабочем месте!

Поэтому неукоснительно соблюдайте, содержащиеся в руководстве правила техники безопасности при работе. Храните руководство по эксплуатации в течение всего срока службы инструмента.

Гарантийные обязательства продавцом выполняются только при использовании инструмента в бытовых условиях и соблюдении правил эксплуатации и технического обслуживания, изложенных в настоящем Руководстве.

Приобретённый Вами бур садовый может иметь некоторые отличия от настоящего руководства, не влияющие на условия его эксплуатации.

1. Назначение и принцип действия

1.1 Бензиномоторный бур с двигателем внутреннего сгорания (далее по тексту – мотобур или бензобур), предназначен для бурения грунта или льда, в зависимости от установленного шнека (шнек в комплект поставки не входит). Бензобур лёгкого класса, управляемый одним оператором, без труда пробуривает в песчаном грунте, чернозёме, суглинке скважины до 2-х метров глубиной, шнеками диаметром от 100 до 250мм.



Внимание! Используйте только насадки (шнеки, удлинители), рекомендуемые заводом-изготовителем.

Привод осуществляется одноцилиндровым 2-х тактным двигателем внутреннего сгорания с вертикальным расположением коленчатого вала.

1.2 Коленчатый вал, приводимый во вращение возвратно-поступательными

движениями поршня двигателя, передаёт крутящий момент, при срабатывании центробежного сцепления, через соосный шестерёнчатый понижающий редуктор на выходной вал.

Оснащение бензобура центробежным сцеплением позволяет двигателю работать в режиме холостого хода, без приведения в действие шнека. Центробежное сцепление, расположенное на валу двигателя, автоматически включается при увеличении оборотов двигателя и отключается при переводе двигателя на холостой ход.

1.3 Двигатель работает на топливной смеси из неэтилированного бензина АИ-92 и масла для 2-х тактных двигателей. Он оснащён мембранным карбюратором и электронной системой зажигания. Для запуска двигателя служит ручной возвратный стартёр.

1.4 Органы управления бензобура расположены на двигателе и рукоятке управления. На двигателе находятся: кнопка ручной подкачки топлива (праймер), рукоятка ручного стартёра и рычаг воздушной заслонки. На правую рукоятку крепится блок управления, состоящий из выключателя зажигания (два фиксированных положения «I» - включено и «0» - выключено) и рычага дроссельной заслонки (рычаг газа).

1.5 Вид климатического исполнения данной модели УХЛ 3.1 по ГОСТ 15150-69 (П 3.2), то есть предназначена для работы в условиях умеренного климата с диапазоном рабочих температур от -10 до +40°C и относительной влажности не более 80%.

Бензобур рассчитан на повторно-кратковременный режим работы с номинальным периодом времени: работа/перерыв – 30 мин/10 мин.

2. Технические данные и комплектность поставки

2.1 Габаритные размеры и вес представлены в таблице:

Габаритные размеры в упаковке, мм	
- длина	300
- ширина	300
- высота	410
Вес (брутто/нетто), кг	9,6/8,6

2.2 Основные технические характеристики представлены в таблице:

Двигатель	
Модель двигателя	1E44F-5
Тип	1 цилиндровый, 2-х тактный
Способ охлаждения	воздушный принудительный
Максимальная мощность, л.с./Вт	2,2/1650
Объём топливного бака, л	1,0
Максимальное число оборотов, об/мин	9000
Число оборотов холостого хода, об/мин	3050+/-200
Число оборотов срабатывания сцепления, об/мин	4300
Стартёр	ручной, возвратный
Тип топлива	смесь бензина АИ-92 (неэтилированного) с маслом для 2-х тактных двигателей
Тип зажигания	электронное бесконтактное магнето
Свеча зажигания	для 2-х тактных двигателей
Редуктор	
Передаточное число	29:1
Скорость вращения шнека, об/мин	150 - 310
Тип смазки в редукторе	MOBIL EP2 или аналог
Количество смазки, гр	100
Уровень вибрации на ручках, м/с ²	8,7
Уровень звукового давления, дБ(А)	114

2.3 Бензобур поставляется в продажу в следующей комплектации*:

Мотобур с редуктором	1
Свечной ключ/отвёртка	1/1
Рукоятка	2
Ёмкость для приготовления топлива	1
Сборочно-монтажный комплект	1
Руководство по эксплуатации/ упаковка	1/1

*в зависимости от поставки комплектация может изменяться

Расшифровка серийного номера на шильдике изделия:

S/N XX XXXXXXXX/ XXXX

буквенно-цифровое обозначение / год и месяц изготовления

2.4 Общий вид бензобура представлен на рис.1

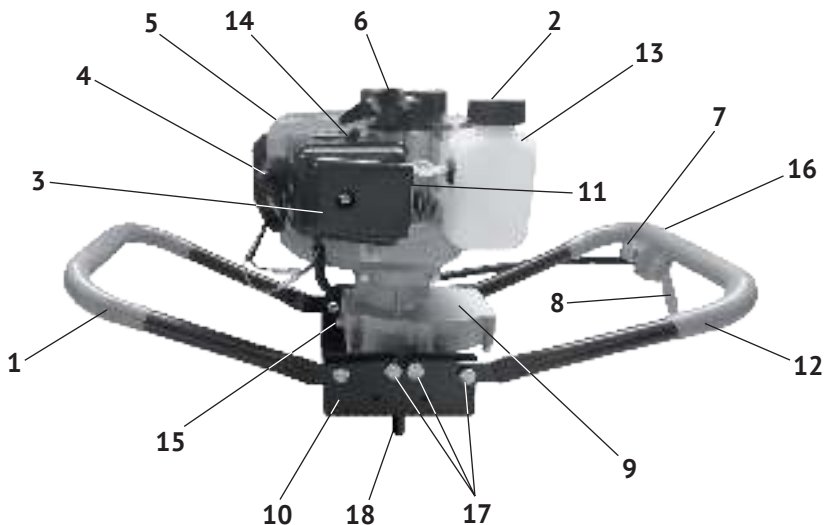


рис. 1

1 – рукоятка левая; 2 – крышка топливного бака; 3 – крышка воздушного фильтра; 4 – свеча зажигания; 5 – глушитель; 6 – рукоятка ручного стартера; 7 – выключатель зажигания; 8 – рычаг дроссельной заслонки (рычаг газа); 9 – редуктор; 10 – планка соединительная; 11 – кнопка ручной подкачки топлива (праймер); 12 – рукоятка правая; 13 – топливный бак; 14 – рычаг воздушной заслонки; 15 – болт-пробка смазочного отверстия редуктора; 16 – винт крепления блока управления; 17 – болты крепления рукояток; 18 – выходной вал.

3. Компоновка бензобура

3.1 Металлический редуктор бензобура (рис.1 поз.9) с двигателем и рукоятками (рис.1 поз.1 и 12) закреплены на стальной соединительной планке (рис.1 поз.10). Соосный с валом двигателя шестерёнчатый редуктор понижает частоту вращения, что приводит к увеличению крутящего момента на выходном валу (рис.1 поз.18). На выходной вал стандартного размера (\varnothing 20мм) крепится рабочий инструмент бензобура: шнеки для бурения скважин в грунте или лунок во льду.

3.2 Бензобур оснащён одноцилиндровым двухтактным двигателем внутреннего сгорания с вертикальным расположением коленчатого вала. Двигатель имеет карбюраторную систему питания. Пуск двигателя осуществляется ручным тросовым возвратным стартером (рис.1 поз.6).

4. Требования по безопасной эксплуатации

К работе с бензобуром допускаются лица, достигшие 16-ти летнего возраста и изучившие настоящее Руководство. Бензобур является оборудованием повышенной опасности. Чтобы избежать травм и других опасных ситуаций необходимо строго соблюдать, приводимые ниже правила.

4.1 Рабочее место

4.1.1 Не начинайте работу на загромождённом посторонними предметами, плохо освещённом рабочем месте. Удалите все предметы, которые могут попасть под вращающийся шнек.



Внимание! Эксплуатация бензобура в закрытых помещениях КАТЕГОРИЧЕСКИ ЗАПРЕЩАЕТСЯ, из-за токсичности продуктов выхлопа.

4.1.2 При работе в летнее время на открытом воздухе необходимо защитить бензобур от попадания атмосферных осадков;

4.1.3 Исключите доступ к бензобуру детей и посторонних лиц не знакомых с правилами эксплуатации и безопасности.

4.1.4 Не проводите бурение в местах, где проложены подземные коммуникации.

4.2 Личная безопасность

4.2.1 Не начинайте работу бензобуром если вы утомлены или находитесь под действием лекарственных препаратов. Потеря контроля над инструментом может привести к серьёзной травме.

4.2.2 Одевайтесь соответствующим образом. Детали слишком свободной одежды, шарф, распущенные волосы могут быть захвачены вращающимся шнеком.

4.2.3 Используйте защитные очки и наушники для защиты органов зрения и слуха. При повышенной запылённости используйте защитную маску (респиратор).



Внимание! Запрещается работа босиком или в открытой обуви. Надевайте плотную обувь на резиновой подошве.

4.2.4 Во время работы необходимо сохранять устойчивое положение. Уберите с места работы предметы, которые могут помешать, о которые можно споткнуться.

4.2.5 Руки должны быть сухими и чистыми, для надёжного удержания рукояток бензобура.

4.2.6 Держитесь вдали от вращающегося шнека и глушителя, во избежание получения травм и ожогов.

4.3 Обеспечение требований пожарной безопасности:

- исключите появление вблизи бензобура источников открытого огня. Не курите вблизи агрегата;

- не храните рядом с бензобуром взрывоопасные, легковоспламеняющиеся и горючие материалы;
- особое внимание обратите на отсутствие со стороны выпускного отверстия глушителя предметов, способных стать источником опасности при перегреве от горячих выхлопных газов;
- аккуратно проводите заправку топливной смесью. Случайно пролитое топливо тщательно удалите с поверхности агрегатов аппарата. Плотнo закрывайте пробку топливного бака. После заправки убедитесь в отсутствии утечек топлива.

4.4 Техника безопасности при работе бензобуром

- во время работы надёжно удерживайте бензобур двумя руками, сохраняйте устойчивое положение;
- убедитесь, что шнек бензобура не вращается на холостом ходу;
- избегайте работы двигателя на высоких оборотах без нагрузки;
- содержите рукоятки бензобура сухими и чистыми;
- при перемещении на новое место бурения обязательно заглушите двигатель;
- не выполняйте обслуживание, замену шнека при работающем двигателе;
- пробуренные отверстия могут представлять опасность для людей, животных, обеспечьте их своевременное ограждение.

При эксплуатации агрегата запрещается:

- работа с неисправным выключателем зажигания;
- работа при появлении дыма или запаха горячей изоляции;
- бурение материалов (камень, бетон, дерево), на которые бур не рассчитан;
- использовать бензобур с погнутыми, имеющими трещины лопастями шнека;
- присоединять к выходному валу приспособления, не указанные производителем.

5. Подготовка к работе

После распаковки бензобура необходимо произвести наружный осмотр, проверить комплектацию изделия. Проверить надёжность затяжки гаек, болтов и винтов крепления деталей и агрегатов изделия.

5.1 Сборка

5.1.1 Установка рукояток

Рукоятки могут крепиться к планке в двух положениях: горизонтально – рис.2 или под углом – рис.3



рис. 2



рис. 3

- 1 - болт крепления;
- 2 – ключ рожковый;
- 3 – ключ шестигранный;
- 4 – пластина рукоятки;
- 5 – планка соединительная.

- совместить крепёжные отверстия пластины рукоятки (рис.3 поз.4) и планки соединительной (рис.3 поз.5);
- вставить болты крепления (рис.2 поз.1);
- используя рожковый (рис.2 поз.2) и шестигранный (рис.2 поз.3) ключи из комплекта поставки, скрепить болтовые соединения.
- возможна поставка крепёжных болтов с обычной шестигранной головкой под рожковый ключ.
- затянуть (если не установлен) винтом (рис.1 поз.16) на правую рукоятку (рис.1 поз.12) в удобном для работы положении блок управления (выключатель зажигания, рычаг газа).

5.1.2 Установка шнека (шнек в комплект поставки не входит).

Установка шнека показана на рис.4

- выбрать подходящий по диаметру шнек (земляной или ледяной) и, при необходимости, удлинитель к нему (в комплект поставки не входит).
- установить шнек на выходной вал, совместив крепёжные отверстия;
- вставить в отверстие стопорный палец;
- зафиксировать стопорный палец шплинтом

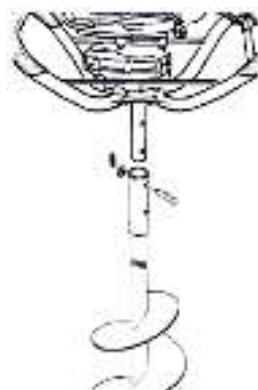


рис. 4



Внимание! Крепёж шнека на выходной вал бензобура поставляется вместе со шнеком.

5.2 Подготовка топливной смеси и заправка:

- в качестве топлива используется топливная смесь, состоящая из бензина марки АИ-92 (неэтилированного) и моторного масла для 2-х тактных двигателей;
- рекомендуется использовать высококачественное масло, предназначенное для 2-х тактных двигателей с воздушным охлаждением.



Внимание! Не используйте масло для лодочных моторов, мотоциклов и т.д. Использование этих видов масла приведёт к поломке двигателя.

Всегда используйте чистый, свежий, неэтилированный бензин марки АИ-92.



Внимание! Старая и/или приготовленная в неправильном соотношении топливная смесь является главной причиной неустойчивой работы двигателя, а также выхода его из строя. Убедитесь в том, что используете чистую, свежую топливную смесь (не более 15-ти дней хранения).

- информацию относительно использования соотношения бензин/масло смотрите на упаковке масла для 2-х тактных двигателей;

- для смешивания бензина с маслом используйте специальную ёмкость. Не смешивайте бензин с маслом непосредственно в топливном баке бензобура. Используйте подходящую по объёму прозрачную ёмкость со шкалой в мл. Залейте в неё масло, затем, при интенсивном перемешивании, бензин.



Внимание! Соблюдайте меры пожарной безопасности! Заполняйте топливный бак только на открытом воздухе при выключенном и полностью остывшем двигателе. Запрещается курение при заправке топливного бака.

Открутите крышку (рис.1 поз.2) топливного бака. Заливайте топливо в бак не более чем на 1 см ниже уровня основания заливной горловины. Перед запуском двигателя тщательно протрите топливный бак, удалив возможные при заправке брызги топлива.

Храните топливо только в канистрах, предназначенных для горючих веществ.

6. Использование по назначению



Внимание! Запрещается начинать работу с бензобуром, не ознакомившись с требованиями по технике безопасности, указанными в разделе 4 настоящего руководства.

6.1 Запуск двигателя



Внимание! Существует опасность отравления окисью углерода, содержащейся в выхлопных газах. ЗАПРЕЩАЕТСЯ запускать двигатель в закрытых помещениях.

6.1.1 Порядок запуска (см. рис. 5)



рис. 5

1 – кнопка ручной подкачки топлива – праймер; 2 – рычаг воздушной заслонки; 3 – рычаг дросельной заслонки; 4 – выключатель зажигания; 5 – рукоятка ручного стартера.

- перевести выключатель зажигания (рис.5 поз.4) в положение «I» - «Включено»;
- перевести рычаг воздушной заслонки (рис.5 поз.2) в положение «закрыто»
- при пуске холодного двигателя (для прогретого двигателя рычаг устанавливается в промежуточном положении);
- нажать несколько раз на кнопку ручной подкачки топлива (рис.5 поз.1);
- медленно потянуть за рукоятку стартера (рис.5 поз.5) до появления сопротивления, а затем резким движением вытянуть трос на 2/3 его длины. Повторить действие до первого «схватывания» двигателя;
- перевести рычаг воздушной заслонки в положение «открыта» и продолжить запуск, пока двигатель не заработает;
- придерживайте ручку стартера при возвратном движении, давая возможность тросу намотаться на пусковой механизм. Отпущенная ручка стартера может повредить стартерную группу;
- после запуска двигателя дать ему поработать 10 – 40 секунд на холостом ходу (в зависимости от начальной температуры). После этого можно приступать к работе.



Внимание! Не прикладывайте излишней силы к рывку ручного стартера. Существует вероятность механического повреждения стартерного блока, которая не будет рассматриваться как гарантийный случай. Ключевым фактором в ручном запуске является не сила вытягивания троса, а резкость рывка, при вытягивании троса на 2/3 его длины.

6.1.2 При нажатии на рычаг дроссельной заслонки (рис.1 поз.8), увеличатся обороты двигателя и, после срабатывания центробежного сцепления, шнек начнет вращаться. Скорость вращения шнека регулируется усилием, приложенным к рычагу дроссельной заслонки.

Двигатель должен пройти обкатку в течение первых 10-ти часов работы. В период обкатки не рекомендуется нагружать бензобур свыше 70% его номинальной мощности.

6.2 Остановка двигателя:

- отпустить рычаг дроссельной заслонки, переведя двигатель в режим холостого хода;
- перевести выключатель зажигания в положение «0» - выключено.

Для экстренной остановки двигателя перевести выключатель зажигания в положение «0».

6.3 Рекомендации при работе бензобуром

- крепко удерживайте обеими руками рукоятки бензобура;
- займите устойчивое положение;
- перед запуском двигателя убедитесь, что шнек ничем не заблокирован, а бензобур находится в устойчивом положении;

- для повышения эффективности бурения, постоянно поднимайте шнек, избавляясь от излишков почвы (льда);
- полностью выжимайте рычаг дроссельной заслонки. Наибольший эффект бурения будет достигнут при работе двигателя на максимальных оборотах.



Внимание! После выключения двигателя шнек продолжает вращаться некоторое время. Не касайтесь его лопастей до полной остановки.

7. Техническое обслуживание



Внимание! Все работы по техническому обслуживанию следует проводить при выключенном двигателе и отсоединённом колпачке высоковольтного провода свечи зажигания.

7.1 Перед каждым использованием

- проверить уровень топлива, при необходимости долить до требуемого уровня;
- проверить затяжку всех крепёжных элементов (болтов, винтов, гаек);
- проверить работу рычагов управления, при необходимости отрегулировать.

7.2 Свеча зажигания см. рис.6

Периодичность проверки – через каждые 50 часов работы.

Периодичность замены свечи – через каждые 100 часов работы (или в конце сезона).

Для замены свечи:

- снять высоковольтный провод и выкрутить свечу из двигателя, используя свечной ключ (входит в комплект поставки);
- осмотреть свечу (допускается наличие тонкого светло-коричневого налёта на поверхности электродов и керамического изолятора. Возможно небольшое количество тёмного масляного нагара на торце свечи, обращённом в камеру сгорания);
- рекомендуется проверить величину межэлектродного зазора, который должен составлять 0,6-0,7 мм. При существенном отклонении величины зазора от указанной, необходимо его отрегулировать (восстановить) или заменить свечу;
- свеча заменяется новой того же типа или полным аналогом;
- установить свечу в двигатель, закрутив её до упора от руки, затем затянуть ключом на 180° для новой и на 90° для использованной ранее;
- установить в/в провод на центральный электрод свечи.

При каждом обслуживании очищайте от загрязнений поверхность высоковольтного провода.

7.3 Воздушный фильтр. Периодичность проверки – через каждые 10 часов работы.



рис. 6

- открутив винт крепления снимите крышку воздушного фильтра (рис.1 поз.3), аккуратно потянув её на себя;
 - извлеките и осмотрите поролоновый воздушный фильтр;
 - промойте фильтр водным раствором любого моющего средства;
 - прополощите в чистой воде и просушите;
 - погрузите фильтр в применяемое моторное масло;
 - аккуратно отожмите масло, не перекручивая фильтр;
 - установите фильтр на место и закрепите крышку винтом.
- При обнаружении каких-либо дефектов фильтра, замените его на новый.



Внимание! Не запускайте двигатель с демонтированным фильтром.

Воздушный фильтр следует заменить: при обнаружении его дефектов, изменении цвета выхлопных газов или при неустойчивой работе двигателя.

7.4 Проверка топливной системы и редуктора.

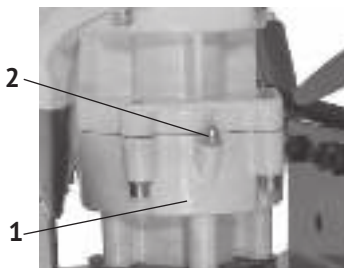
7.4.1 Использование старой или приготовленной в неправильной пропорции топливной смеси приводит к неустойчивой работе двигателя. Рекомендуется перед началом работы слить старое топливо и заполнить топливный бак свежеприготовленной топливной смесью.

7.4.2 Регулировка оборотов холостого хода карбюратора. Если после проверки воздушного фильтра и топливной смеси двигатель работает на холостых оборотах неустойчиво, необходимо произвести регулировку холостого хода.

Регулировку оборотов холостого хода двигателя рекомендуется проводить в специализированном сервисном центре.

7.4.3 Смазка редуктора (см. рис.7)

Регулярно (через каждые 50 часов работы) проверяйте и дополняйте смазку в редуктор (рис.7 поз.1), используя отверстие (рис.7 поз.2) для смазки.



1 - корпус редуктора;
2 - отверстие для смазки редуктора

рис. 7



Внимание! Замену смазки в редукторе рекомендуется проводить в специализированном сервисном центре.

7.5 Очистка бензобура

Перед очисткой бензобура выключите двигатель, дайте ему остыть, отсоедините высоковольтный провод от свечи зажигания.

- очистите элементы двигателя с помощью щётки;
- после остывания, очистите рёбра охлаждения двигателя и глушитель;
- очистите используемые в работе шнеки от грунта (льда), проверьте их на

предмет повреждений;

- установите на место провод свечи зажигания.



Внимание! Очищайте бензобур сразу после использования.

7.6 Консервация бензобура

Консервация бензобура проводится во всех случаях, когда предполагается, перерыв в использовании от 3-х месяцев и более. Одновременно с консервацией проведите техническое обслуживание, предусмотренное пунктами 7.2-7.4 данного руководства.

7.6.1 Удалите или полностью выработайте топливную смесь из бака.

7.6.2 Слейте топливо из поплавковой камера карбюратора.

7.6.3 Выкрутите свечу зажигания, залейте в цилиндр 2 мл смазочного масла, проверните стартер, установите свечу на место.

7.6.4 Рекомендуется нанести на несущие поверхности бензобура консервационную смазку.

7.6.5 Храните законсервированный бензобур в заводской или аналогичной упаковке с соблюдением требований раздела 8.2.

7.6.6 Перед использованием бензобура после длительного хранения, проведите техническое обслуживание, предусмотренное пунктами 7.2-7.4 данного руководства.

7.7 Периодичность проведения ТО

График проведения ТО бензобура представлен в таблице

Периодичность обслуживания	Вид обслуживания
Перед запуском двигателя	Заполнение топливного бака свежей топливной смесью, приготовленной в правильной пропорции
Каждые 10 часов работы	Обслуживание воздушного фильтра
Каждые 50 часов работы	1. Проверка свечи зажигания 2. Проверка и дополнение маслом редуктора

8. Срок службы, хранение и утилизация

8.1 Срок службы бензобура 3 года.

8.2 ГОСТ 15150 (таблица 13) предписывает для инструмента условия хранения - 1 (хранить в упаковке предприятия – изготовителя в складских помещениях при температуре окружающей среды от +5 до +40°C). Относительная влажность воздуха (для климатического исполнения УХЛ 3.1) не должно превышать 80%.

8.3 Указанный срок службы действителен при соблюдении потребителем требований настоящего руководства.

8.4 Храните бензобур в вертикальном положении в сухом помещении с пустым топливным баком.

8.5 При полной выработке ресурса бензобура необходимо его утилизиро-

вать с соблюдением всех норм и правил. Для этого необходимо обратиться в специализированную компанию, которая, соблюдая все законодательные требования, занимается профессиональной утилизацией бензоинструмента.

9. Гарантия изготовителя (поставщика)



Внимание! Срок службы бензобура зависит от совокупности факторов, основные из которых: типы и качество используемых бензина и моторного масла, частота пусков и остановов, температура и запылённость окружающей среды.

9.1 Гарантийный срок эксплуатации бензобура – 24 календарных месяцев со дня продажи.

9.2 В случае выхода бензобура из строя в течение гарантийного срока эксплуатации по вине изготовителя, владелец имеет право на бесплатный гарантийный ремонт, при соблюдении следующих условий: наличие в руководстве по эксплуатации отметки продавца о продаже и подписи покупателя; соответствие серийного номера бензобура серийному номеру в гарантийном талоне; отсутствие следов неквалифицированного ремонта.

Удовлетворение претензий потребителя с недостатками по вине изготовителя производится в соответствии с законом РФ «О защите прав потребителей».

Адрес гарантийной мастерской:

141074, г. Королёв, М.О., ул. Пионерская, д.16

т. (495) 647-76-71

При гарантийном ремонте срок гарантии бензобура продлевается на время ремонта и пересылки, обслуживания, хранения и транспортировки.

9.3 Безвозмездный ремонт, или замена бензобура в течение гарантийного срока эксплуатации производится при условии соблюдения потребителем правил эксплуатации, технического обслуживания, хранения и транспортировки.

9.4 При обнаружении Покупателем каких-либо неисправностей бензобура, в течение срока, указанного в п.9.1, он должен проинформировать об этом Продавца и предоставить инструмент Продавцу для проверки. Максимальный срок проверки – в соответствии с законом РФ «О защите прав потребителей». В случае обоснованности претензий, Продавец обязуется за свой счёт осуществить ремонт бензобура или его замену. Транспортировка изделия для экспертизы, гарантийного ремонта или замены производится за счёт Покупателя.

9.5 В том случае, если неисправность бензобура вызвана нарушением условий его эксплуатации, Продавец с согласия покупателя вправе осуществить ремонт за отдельную плату.

9.6 На продавца не могут быть возложены иные, не предусмотренные настоящим руководством, обязательства.

9.7 Гарантия не распространяется на: любые поломки, связанные с форс-мажорными обстоятельствами; естественный износ (полная выработка ресурса).

са, сильное внутреннее или внешнее загрязнение); оборудование и его части, выход из строя которых стал следствием неправильной установки, несанкционированной модификации, неправильного применения, нарушение правил обслуживания или хранения; неисправности, возникшие в результате перегрузки бензобура, повлекшие выход из строя двигателя или других узлов и деталей. К безусловным признакам перегрузки инструмента относятся: появление цвета побежалости, деформация или оплавление деталей и узлов бензобура, потемнение или обугливание изоляции проводов двигателя под действием высокой температуры. на быстро изнашиваемые части (свеча, сальники, резиновые уплотнения и т.п.); обычное техническое обслуживание, а также на промывку топливной системы.



Внимание! Уточняйте адреса и телефоны СЦ «Калибр» на сайте: kalibrcompany.ru

Описание условных обозначений



Внимательно прочитайте правила безопасности и следуйте изложенным в них указаниям. Не соблюдение приведённых правил может привести к серьёзным травмам, полученным в результате механического воздействия движущихся частей бензобура или к пожару.



Осторожно, горячо! Части двигателя, особенно глушитель, сильно нагреваются в процессе работы. Не касайтесь их во избежание серьёзных ожогов при соприкосновении. Дайте двигателю остыть.



Работайте в соответствующей обстановке одежде. Ваша одежда должна соответствовать погодным условиям. Не носите одежду, которая может быть захвачена движущимися частями бензобура.



Во время работы следует носить защитную обувь с высоким голенищем, нескользящей подошвой и прочным носком. Такая обувь защищает от травм, а также обеспечивает устойчивое положение пользователя.



Защитные рукавицы относятся к обязательной оснастке пользователя. Их следует постоянно надевать во время работы.



Несмотря на то, что среднее значение шумов бензобура не представляет угрозы для здоровья людей, в случае длительного пребывания в непосредственной близости с изделием, рекомендуется пользоваться средствами защиты органов слуха (наушники, беруши и т.п.).



Запрещается пользоваться открытым огнем и курить.



Внимание! Опасность (прочие опасности).

Внимание! При продаже должны заполняться все поля гарантийного талона. Неполное или неправильное заполнение гарантийного талона может привести к отказу от выполнения гарантийных обязательств.

С условиями гарантийного обслуживания ознакомлен(а). При покупке изделие было проверено. Претензий к упаковке, комплектации и внешнему виду не имею. Подпись покупателя _____

Корешок талона №2 на гарантийный ремонт

(модель _____)

Изъят» _____ 20__ г.

Исполнитель _____ (подпись) (фамилия, имя, отчество)

Корешок талона №1 на гарантийный ремонт

(модель _____)

Изъят» _____ 20__ г.

Исполнитель _____ (подпись) (фамилия, имя, отчество)

Талон № 1*

на гарантийный ремонт бензобура
(модель _____)

Серийный номер S/N _____

Представитель ОТК _____

Заполняет торговая организация:

Продан _____
(наименование предприятия - продавца)

Дата продажи _____ Место печати

Продавец _____
(подпись)

(фамилия, имя, отчество)

*талон действителен при заполнении

Талон № 2*

на гарантийный ремонт бензобура
(модель _____)

Серийный номер S/N _____

Представитель ОТК _____

Заполняет торговая организация:

Продан _____
(наименование предприятия - продавца)

Дата продажи _____ Место печати

Продавец _____
(подпись)

(фамилия, имя, отчество)

*талон действителен при заполнении

Заполняет ремонтное предприятие

_____ (наименование и адрес предприятия)

Исполнитель _____ (подпись) _____ (фамилия, имя, отчество)

Владелец _____ (подпись) _____ (фамилия, имя, отчество)

Дата ремонта _____ Место печати

Утверждаю _____ (должность, подпись)

_____ (ФИО руководителя предприятия)

Заполняет ремонтное предприятие

_____ (наименование и адрес предприятия)

Исполнитель _____ (подпись) _____ (фамилия, имя, отчество)

Владелец _____ (подпись) _____ (фамилия, имя, отчество)

Дата ремонта _____ Место печати

Утверждаю _____ (должность, подпись)

_____ (ФИО руководителя предприятия)

Внимание! При продаже должны заполняться все поля гарантийного талона. Неполное или неправильное заполнение гарантийного талона может привести к отказу от выполнения гарантийных обязательств.

С условиями гарантийного обслуживания ознакомлен(а). При покупке изделие было проверено. Претензий к упаковке, комплектации и внешнему виду не имею. Подпись покупателя.....

Корешок талона №4 на гарантийный ремонт

(модель _____) _____
 Изъят « _____ » 20 ____ г. _____
 Исполнитель (подпись) _____ (фамилия, имя, отчество)

Корешок талона №3 на гарантийный ремонт

(модель _____) _____
 Изъят « _____ » 20 ____ г. _____
 Исполнитель (подпись) _____ (фамилия, имя, отчество)

Талон № 3*

на гарантийный ремонт бензобура
 (модель _____)

Серийный номер S/N _____

Представитель ОТК _____

Заполняет торговая организация:

Продан _____
 (наименование предприятия - продавца)

Дата продажи _____ Место печати _____

Продавец _____
 (подпись)

_____ (фамилия, имя, отчество)

*талон действителен при заполнении

Талон № 4*

на гарантийный ремонт бензобура
 (модель _____)

Серийный номер S/N _____

Представитель ОТК _____

Заполняет торговая организация:

Продан _____
 (наименование предприятия - продавца)

Дата продажи _____ Место печати _____

Продавец _____
 (подпись)

_____ (фамилия, имя, отчество)

*талон действителен при заполнении

Заполняет ремонтное предприятие

_____ (наименование и адрес предприятия)

КАЛИБР КАЛИБР КАЛИБР КАЛИБР
КАЛИБР КАЛИБР КАЛИБР КАЛИБР

Исполнитель _____ (подпись) (_____) (фамилия, имя, отчество)

Владелец _____ (подпись) (_____) (фамилия, имя, отчество)

Дата ремонта _____ Место печати

Утверждаю _____ (должность, подпись)

_____ (ФИО руководителя предприятия)

Заполняет ремонтное предприятие

_____ (наименование и адрес предприятия)

КАЛИБР КАЛИБР КАЛИБР КАЛИБР
КАЛИБР КАЛИБР КАЛИБР КАЛИБР

Исполнитель _____ (подпись) (_____) (фамилия, имя, отчество)

Владелец _____ (подпись) (_____) (фамилия, имя, отчество)

Дата ремонта _____ Место печати

Утверждаю _____ (должность, подпись)

_____ (ФИО руководителя предприятия)

www.kalibrcompany.ru

