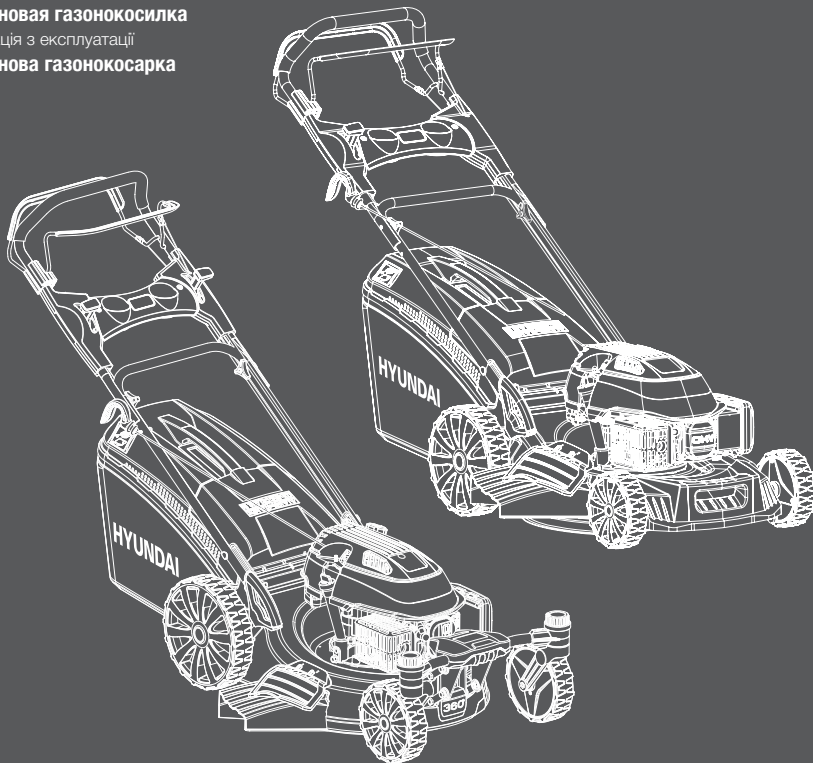


Lawn Mower

L 4610S L 4610SE
L 5110RS L 5110RSE L 5120RS
L 5110S L 5300S L 5620S L 5620SE

User manual

- RU** Руководство пользователя
Бензиновая газонокосилка
- UA** Інструкція з експлуатації
Бензинова газонокосарка



RU

3

Производитель оставляет за собой право на внесение изменений в конструкцию, дизайн и комплектацию изделий. Изображения в инструкции могут отличаться от реальных узлов и надписей на изделии.

UA

26

Виробник залишає за собою право внесення змін в конструкцію, дизайн і комплектацию виробів. Зображення в інструкції можуть відрізнятися від реальних вузлів і надписів на виробі.

HYUNDAI

RU

Перед началом эксплуатации внимательно прочитайте руководство пользователя

UA

Перед використанням продукту уважно ознайомтесь з цим посібником по експлуатації

СОДЕРЖАНИЕ

1.	Предисловие	4
2.	Описание изделия	4
3.	Комплектность	4
4.	Технические характеристики	5
5.	Внешний вид и составляющие части.	6
6.	Информация по безопасности	7
7.	Сборка изделия и подготовка к работе	10
8.	Работа с газонокосилкой	15
9.	Техническое обслуживание	19
10.	Поиск неисправностей	26

ПРЕДИСЛОВИЕ

Благодарим Вас за приобретение газонокосилки **HYUNDAI**. В данном руководстве содержится описание техники безопасности и процедура по обслуживанию и использованию моделей газонокосилок **HYUNDAI**. Все данные в данном документе содержат самую свежую информацию, доступную к моменту печати. Просим принять во внимание, что некоторые изменения, внесенные производителем могут быть не отражены в данном руководстве. А также изображения и рисунки могут отличаться от реального изделия. При возникновении проблем используйте полезную информацию, расположенную в конце руководства. Перед началом работы с газонокосилкой необходимо внимательно прочитать все руководство. Это поможет избежать возможных травм и повреждения оборудования.

ОПИСАНИЕ ИЗДЕЛИЯ

Бензиновые газонокосилки **HYUNDAI** отличные помощники на садовом участке при кошении любых площадей. Газонокосилки **HYUNDAI** отличаются центральной регулировкой высоты кошения, колесами большего диаметра на подшипниках, вместительным травосборником и прочным корпусом.

В КОМПЛЕКТ ПОСТАВКИ ВХОДИТ:

1.	ГАЗОНОКОСИЛКА	1 ШТ.
2.	ТРАВΟΣБОРНИК	1 ШТ.
3.	РУКОВОДСТВО ПОЛЬЗОВАТЕЛЯ.	1 ШТ.
4.	УПАКОВКА.	1 ШТ.

ТЕХНИЧЕСКИЕ ХАРАКТЕРИСТИКИ

Бензиновая газонокосилка	L 4610S / L 4610SE	L 5110S / L 5300S / L 5620S / L 5620SE	L 5110RS / L 5110RSE / L 5120RS
Модель двигателя	ICV145	ICV200	ICV200
Выходная мощность, л.с	3.8	5.6	5.6
Объем двигателя, см ³	145	196	196
Объем бензобака, л	0.9	1.0	1.0
Объем картера, л	0.5	0.6	0.6
Ширина среза, мм	457	508/525/555/555	508
Высота среза min, мм	25	25	25
Высота среза max, мм	75	75	75
Объем травосборника, л	65	65	65
Регулировка высоты кошения	центральная (6 позиций)		
Диаметр колес (передние/задние), мм	177.8/254	203.2/279.4	203.2/279.4
Панель повышенного комфорта	есть	есть	есть
Режущий нож	2-х лопастной		
Материал корпуса	сталь	сталь	сталь
Боковой выброс / мульчирование	есть	есть	есть
Наличие привода движения	есть	есть	есть
Масса, кг	~33/35	~37/39/40/42	~40/42/39

ВНЕШНИЙ ВИД И СОСТАВНЫЕ ЧАСТИ

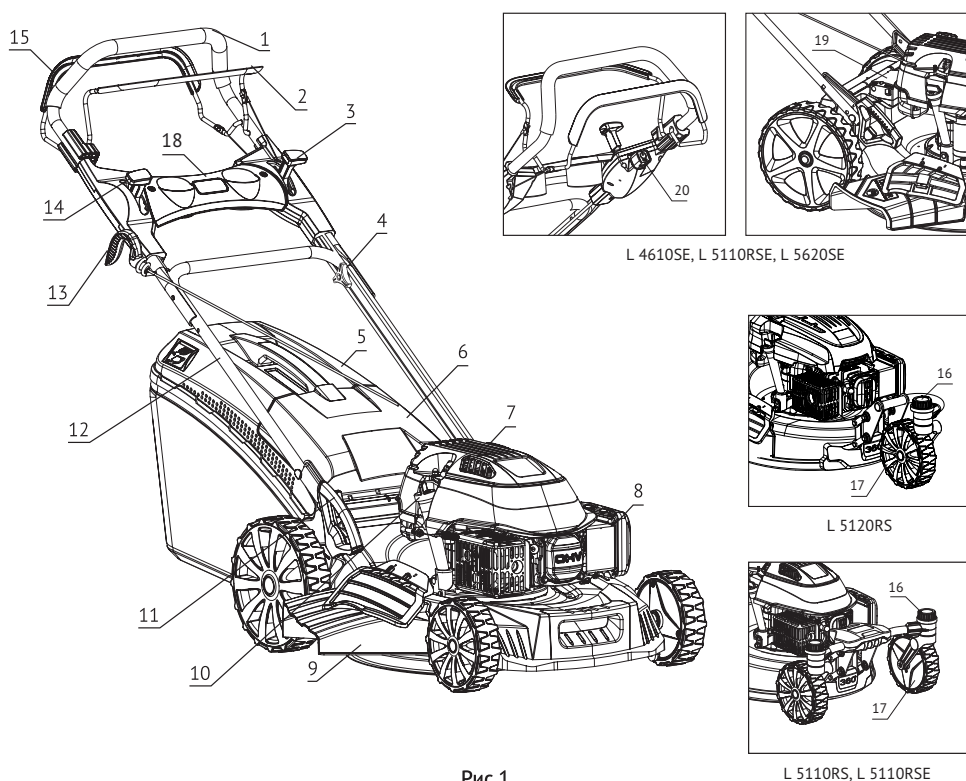


Рис.1

- | | |
|---|--|
| 1 Верхняя рукоятка | 11 Ручка регулировки высоты скашивания |
| 2 Рычаг остановки двигателя | 12 Нижняя рукоятка |
| 3 Регулировка воздушной заслонки двигателя* | 13 Ручка стартера |
| 4 Быстрозажимные фиксаторы | 14 Регулировка оборотов двигателя* |
| 5 Травосборник | 15 Рычаг привода задних колес |
| 6 Крышка травосборника | 16 Фиксатор поворота колес |
| 7 Крышка топливного бака (не отражена на рисунке) | 17 Поворотные колеса |
| 8 Корпус воздушного фильтра** | 18 Панель повышенного комфорта |
| 9 Боковой выброс | 19 Аккумуляторная батарея |
| 10 Маслозаливная горловина | 20 Кнопка электрозапуска |

* Для моделей L 4610S и L 4610SE рычаг регулировки оборотов двигателя находится под позицией 3 и функционально совмещен с регулировкой воздушной заслонки для запуска двигателя. Верхнее положение этого рычага используется для старта двигателя. Обороты двигателя (скорость движения при кошении) также регулируется этим рычагом после запуска двигателя.

** Для моделей L 4610S и L 4610SE на корпусе воздушного фильтра также находится Праймер подкачки топлива для запуска двигателя.

ИНФОРМАЦИЯ ПО БЕЗОПАСНОСТИ



При работе с устройством необходимо обязательно соблюдать эти требования по технике безопасности:

- Газонокосилка предназначена исключительно для кошения травы. Любое другое использование газонокосилки может привести к травматизму пользователя, людей и животных в непосредственной близости, а также к повреждению самой газонокосилки.
- Перед первым применением необходимо внимательно прочитать инструкцию по эксплуатации и сохранять ее для дальнейшего использования.
- Перед вводом в эксплуатацию пользователь устройства должен ознакомиться с функциями и элементами управления газонокосилкой.
- Оператор должен знать, как можно немедленно остановить рабочие узлы газонокосилки и двигатель.
- Во время работы газонокосилки необходимо всегда выполнять рекомендации, содержащиеся в этой инструкции по эксплуатации. В противном случае возникает опасность травматизма или опасность повреждения устройства.
- Приводить газонокосилку в действие разрешается только, находясь в хорошем физическом и психическом состоянии.
- Запрещается работать с газонокосилкой после приема лекарств, употребления алкогольных напитков или наркотиков, которые могут оказать негативное влияние на реакцию работающего.
- Данное устройство предназначено только для скашивания и сбора травы. Использование газонокосилки в других целях запрещено.

Опасность травматизма!

- Работать с газонокосилкой разрешается только пользователям, которые прочитали инструкцию по эксплуатации. Ни в коем случае нельзя доверять управление устройством детям до 16 лет.
- Необходимо учитывать, что оператор или пользователь несет ответственность за несчастные случаи или угрозу для жизни других персон и их имущества.
- Никогда не пользуйтесь газонокосилкой при нахождении людей, детей и животных в непосредственной близости от рабочей зоны.
- Газонокосилка **HYUNDAI** удовлетворяет требованиям действующих европейских норм по правилам техники безопасности. Из соображений безопасности не вносите никаких изменений в конструкцию устройства.
- С целью исключения возгорания двигатель и выхлопная труба должны быть чистыми от травы, листьев или вытекшего масла (смазки) и топлива.

Подготовка к работе

- При эксплуатации устройства всегда одевайте прочную обувь на нескользящей подошве и длинные брюки. Не разрешается работать с устройством без обуви или в сандалиях.
- Перед использованием всегда производите визуальный осмотр, чтобы убедиться, что оснастка и детали не изношены и не имеют повреждений. При поврежденных режущих кромках или крепежных винтах, необходимо заменить комплект полностью, чтобы не нарушить баланс устройства.
- Тщательно проверьте предполагаемую зону использования газонокосилки и удалите все посторонние предметы.
- Для того чтобы устройство работало надежно, затягивайте все гайки, болты и винты до упора.

Действия при работе газонокосилкой

- Включайте двигатель в соответствии с указаниями и только при обеспечении безопасного расстояния от ног до ножа.
- Перед запуском двигателя убедитесь, что привод колёс отключен
- Косить разрешается только в дневное время или при хорошем искусственном освещении.

- Не используйте газонокосилку при дожде или при слишком влажной траве.
- Руки и ноги не должны располагаться на вращающихся и режущих элементах или под ними.
- При запуске мотора не наклонять газонокосилку.
- Во время работы нельзя торопиться, нужно спокойно, равномерно двигаться.
- Необходимо соблюдать особую осторожность во время поворота или при движении газонокосилки на себя.
- Можно использовать устройство на холмистой местности с подъемом склонов не более 15°. Необходимо следить за тем, чтобы на склонах была опора для ног.
- При использовании газонокосилок с колесами рекомендуется косить вдоль поверхности склона (никогда не двигаться вверх вниз).
- Запрещается работать газонокосилкой с неисправной защитой или без установленных предохранительных механизмов, например заслонок и/или контейнера для травы.
- Избегайте слишком длительного управления устройством, так как продолжительное воздействие вибрации на руки оператора может нанести вред.
- Ни в коем случае не приподнимайте и не транспортируйте устройство при работающем двигателе.
- Запрещено присутствие посторонних лиц в рабочей зоне.
- Отключите двигатель и отсоедините провод от свечи зажигания если:
 - устройство находится без присмотра;
 - перед заправкой топливом;
 - перед сменой травосборника;
 - перед чисткой загрязненной деки;
 - перед проверкой, чисткой или работой по ремонту газонокосилки;
 - перед регулировкой высоты скашивания;
 - после удара посторонним предметом проверьте газонокосилку на предмет повреждений и отремонтируйте при необходимости перед повторным запуском;
 - при начале ненормальной вибрации газонокосилки (проверить немедленно);
 - перед транспортировкой.
- Закройте дроссельную заслонку при отключении мотора и при наличии на моторе топливного крана, закройте его после завершения работы.

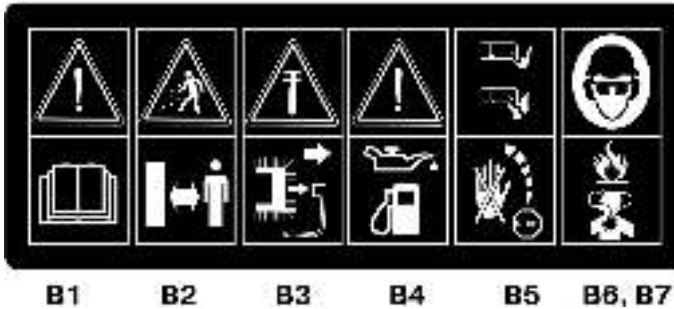


ОСТОРОЖНО! Бензин сильно токсичен и горюч!

- Храните бензин только в предназначенных для этого емкостях.
- Храните бензин вдали от источников искр, открытого пламени, постоянного горения, а также источников тепла и других источников возгорания.
- Устройство транспортируйте только с пустым топливным баком и закрытым краном топливного бака (при его наличии).
- Если бензобак следует опустошить, то запустите двигатель вне помещения до полной выработки топлива.
- Заправку производите только на открытой местности. Не курите во время заправки, не используйте мобильные телефоны.
- После заправки газонокосилки следует осмотреть газонокосилку на предмет утечек после заливки ГСМ.
- Топливный бак не заполняйте полностью, а наливайте топливо приблизительно на 4 см ниже кромки наливного патрубка, чтобы имелось место для расширения топлива.
- Заливать бензин необходимо до запуска двигателя. Во время работы двигателя или при неостывшем устройстве нельзя открывать крышку бензобака или доливать бензин.
- Если Вы перелили бензин через край, то запускать двигатель можно только после очистки поверхности, залитой бензином. Не включайте зажигание до того момента, пока пары бензина не улетучились (протереть насухо).
- Крышка бензобака должна быть плотно закрыта.
- Из соображений безопасности необходимо проверять топливopровод, бензобак, пробку бензобака и подсоединения на отсутствие повреждений и неплотностей. При необходимости соответствующие узлы надо заменить.

- Следует заменять поврежденные глушители и защитные пластины.
- Никогда не оставляйте устройство с бензином в бензобаке в помещении. Есть опасность вступления бензиновых паров в контакт с открытым огнем или искрами и возможно их воспламенение.
- Перед тем как поставить устройство в закрытое помещение, дайте возможность двигателю остыть.
- Газонокосилка выделяет отработавшие газы пока двигатель работает. Никогда не используйте моторизованное устройство в закрытых или плохо проветриваемых помещениях. Существует прямая угроза жизни вследствие отравления!

ОПИСАНИЕ СИМВОЛОВ



- B1:** Перед использованием внимательно изучите руководство пользователя.
- B2:** Следите за тем, чтобы в опасной зоне не было людей.
- B3:** При выполнении ремонтных работ, необходимо снять колпачок свечи зажигания и затем вставить его в соответствии с руководством по эксплуатации.
- B4:** Перед использованием двигатель должен быть заправлен маслом и бензином! Запрещается заливать топливо в бак во время работы двигателя.
- B5:** Опасность повреждения руки или ноги. Не дотрагивайтесь до движущихся частей!!!
- B6:** Во время движения необходимо надевать защитные очки и наушники в целях защиты оператора.
- B7:** Бензин является легко воспламеняемым веществом. Дайте двигателю остыть 2 мин перед правкой.



Максимальный уровень шума: $L_{WA}=98\text{дБ(А)}$

Максимальный уровень шума: $L_{WA}=96\text{дБ(А)}$ (для моделей L 4610S, L 4610SE)

Обозначения на рукоятках регулировки оборотов двигателя и воздушной заслонки:

- Максимальная скорость: () для скашивания
- Минимальная скорость: () для холостого хода
- Воздушная заслонка закрыта для запуска: () **CHOKE**)
- Воздушная заслонка открыта для скашивания: () **RUN**)

СБОРКА ИЗДЕЛИЯ

Установка рукоятки

Закрепите нижнюю рукоятку с двух сторон к корпусу газонокосилки, а верхнюю рукоятку на нижней рукоятке, как показано на рисунке 2 с помощью четырёх болтов (17), шайб (16) и быстрозажимных фиксаторов (4). Прикрепите ручку стартера к верхней рукоятке с помощью пластиковых фиксаторов.

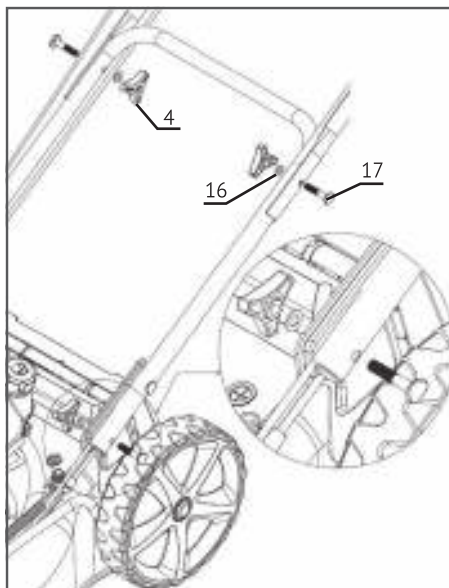


Рис.2

Положение рукоятки может быть отрегулирована по помощи изменения позиции болтов крепления нижней рукоятки как показано на рисунке 3. Отверстие Н используйте для более высокого положения рукоятки, отверстие L для низкого положения рукоятки.

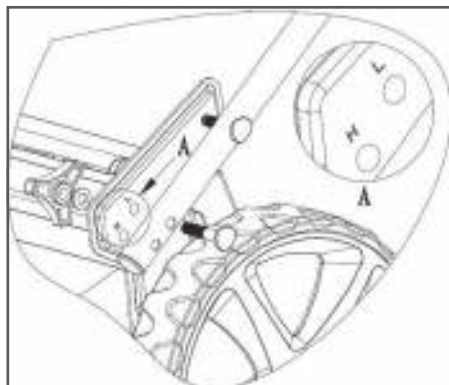


Рис.3

Закрепите соответствующие тросики к ручке привода колес (15) и ручке остановки двигателя (2) как показано на Рис. 4.

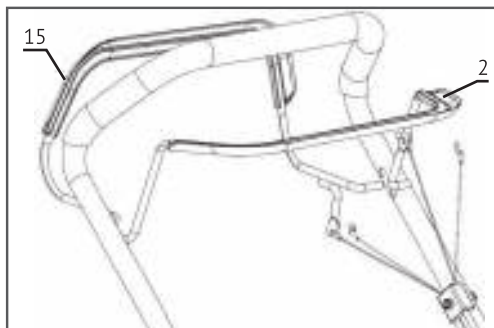


Рис.4

На верхней рукоятке установите и закрепите панель с помощью двух болтов как показано на Рис. 5.

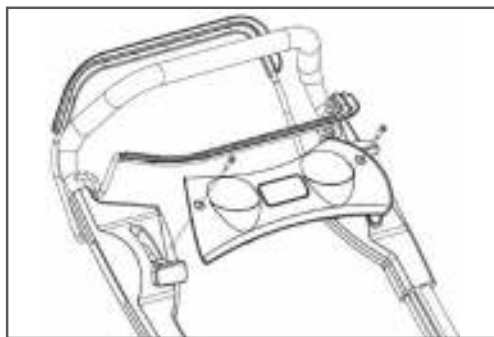


Рис.5

Установка тросовборника

Закрепите ручку на верхней крышке тросовборника как показано на Рис. 6.

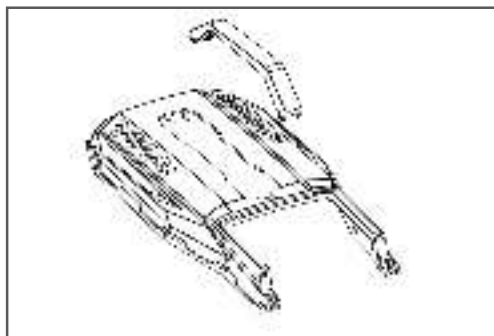


Рис.6

Поднимите заднюю крышку (6) и установите травосборник (5) как показано на Рис. 7.

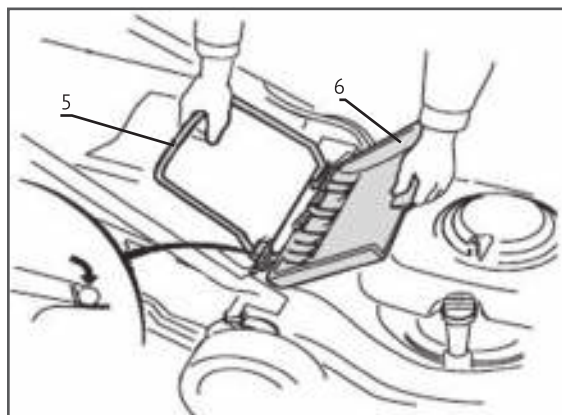


Рис.7

Установка мульчирующей заглушки

Мульчирующая заглушка повышает эффективность работы при мульчировании. Перед установкой мульчирующей заглушки поднимите заднюю крышку (6) и снимите травосборник. Поднимите заднюю крышку (6) и установите заглушку (21) как показано на Рис. 8. При повторной установке травосборника не забудьте удалить заглушку.

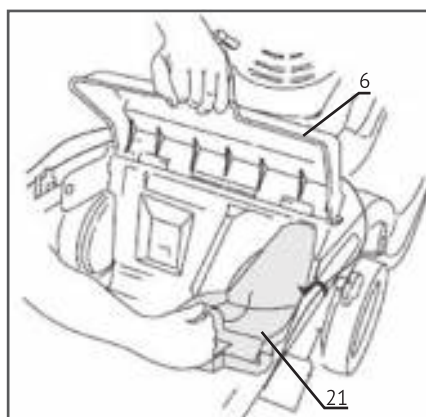
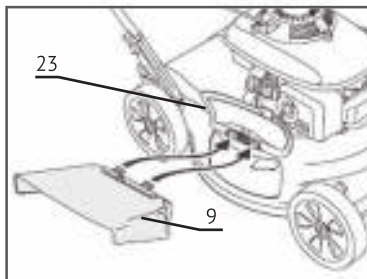


Рис.8

Установка бокового выброса

При кошении без травосборника рекомендуется использовать боковой выброс. Для этого необходимо поднять боковую крышку (23) и закрепить боковой желоб (9). При мульчировании боковой выброс использовать не рекомендуется.



ПОДГОТОВКА К РАБОТЕ

Масло

- Газонокосилки поставляются без масла в двигателе. При этом в частях двигателя могут присутствовать остатки масла после обязательной заводской проверки работоспособности двигателя.
- Залейте масла до маркировки MAX на щупе (24) как показано на картинке 11. Объем картера составляет 0.6 л.* Газонокосилка при этом должна быть размещена на ровной горизонтальной поверхности. При измерении уровня масла щуп не должен быть вкручен. Переполнение не допускается. Переполнение масла может привести к задымлению, загрязнению свечи зажигания и воздушного фильтра и, следовательно, к затруднениям при запуске двигателя.
- Регулярно проверяйте уровень масла



ЗАМЕЧАНИЕ: Запуск мотора с низким уровнем масла может привести к его повреждению

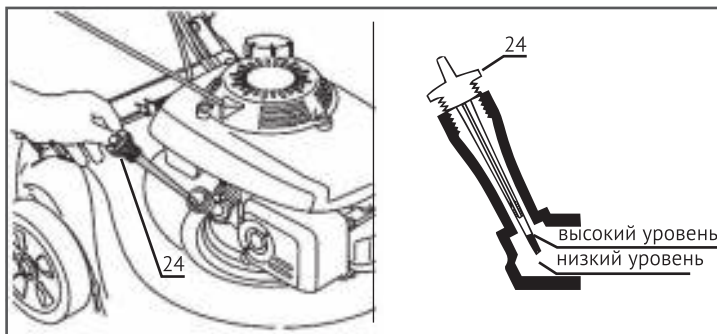


Рис.11

- Используйте только высококачественное масло, выбирая коэффициент вязкости в соответствии с рабочей температурой.

* Объем картера для газонокосилок может отличаться от приведенного здесь значения. См. таблицу технических параметров, стр. 5 данного руководства.



ВНИМАНИЕ!!! Использование масла для двухтактного двигателя также может привести к повреждению мотора

- Используйте только масло с моющими присадками классификации SF-SG.
- Для выбора коэффициента вязкости SAE руководствуйтесь следующей таблицей;

t. окр. воздуха	Масло
От +5 до +35°	SAE30, 10W30, 10W40

- Использование всесезонного масла при высокой температуре может привести к более высокому потреблению масла; поэтому необходимо постоянно проверять уровень масла.
- Запрещается смешивать масло от разных производителей и разных маркировок.
- Использование масла SAE 30 при температуре ниже 5 градусов, может произойти повреждение мотора из-за недостаточной смазки.

Топливо

- Для обеспечения надежной работы необходимо использовать только качественное топливо:
 - Используйте неэтилированный бензин с октановым числом 92;
 - Используйте чистый, свежий бензин. Приобретайте бензин в количестве, которое может быть использовано в течение 30 дней;
 - Не добавляйте масло или какие либо виды присадок к топливу.
- Емкость топливного бака: 1 л *
- Для заправки газонокосилки необходимо снять крышку заливной горловины (7) и залить топливо в бак, как показано на Рис. 12. Заливать топливо аккуратно, избегая переполнения и перелива. На горлышке заливной горловины не должно быть подтеков топлива. После заливки топлива, тщательно закрутить крышку бака. При переливании некоторого количества бензина, перед запуском мотора протереть насухо все подтёки топлива.

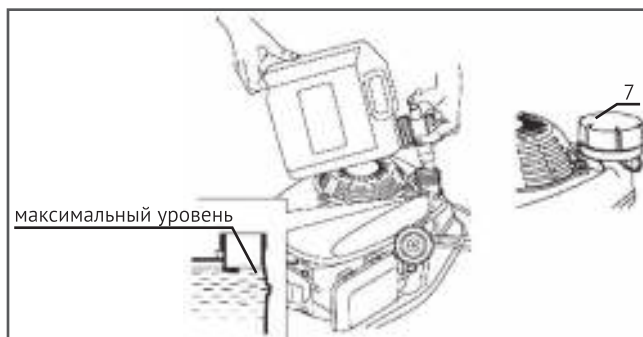


Рис.12



ВНИМАНИЕ!!! Бензин - легковоспламеняющаяся жидкость и его испарения могут взорваться и привести к серьезным травмам и смертельным случаям. Соблюдать чрезвычайную осторожность при работе с бензином.

* Емкость топливного бака для газонокосилок может отличаться от приведенного здесь значения. См. таблицу технических параметров, стр. 5 данного руководства.



ХРАНИТЬ В МЕСТАХ НЕ ДОСТУПНЫХ ДЛЯ ДЕТЕЙ! Заправка топлива должна осуществляться в хорошо вентилируемом месте при остановленном моторе. Не курить, не допускать открытого огня или искрения в помещении, где выполняется заправка мотора или хранится бензин. Избегать длительного контакта бензина с кожей.

Регулировка высоты скашивания



ПРЕДУПРЕЖДЕНИЕ: Движущийся нож может привести к серьезным повреждениям и травмам. Перед началом регулировки высоты среза необходимо убедиться, что мотор выключен.

- Газонокосилка оснащена центральной бти ступенчатой регулировкой высоты кошения от 25 мм до 75 мм. Фактическая высота скошенной травы может изменяться в зависимости от условий газона и грунта.

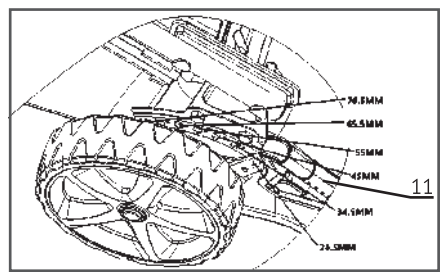


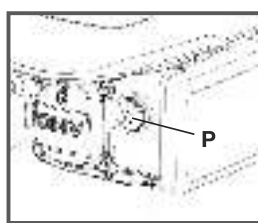
Рис.13

- Для регулировки скашивания потянуть рычаг (11) в сторону колеса и передвинуть его в предполагаемый паз. Выберите правильную высоту среза в соответствии с требованиями покоса. Оптимальная высота среза от 35 мм до 55 мм подходит для большинства газонов.

РАБОТА С ГАЗОНОКОСИЛКОЙ

Запуск газонокосилки

Подкачайте топливо прамером (P) нужное кол-во раз, (только для моделей L 4610S / L 4610SE) обычно 1-3 раза, согласно ниже приведенной таблице:



Температура окруж среды	Количество подкачек
<0°C	3~4
0°C~10°C	2~3
10°C~20°C	1~2
>20°C	1~0

- Установить рычаг регулировки воздушной заслонки (3) в позицию СНОКЕ. Рис. 14. Для моделей L 4610S / L 4610SE перевести регулировку оборотов двигателя в позицию старт / заяц (🐰).

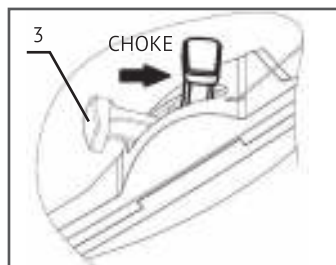


Рис.14

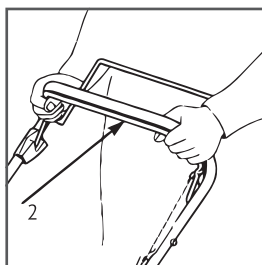


Рис.15

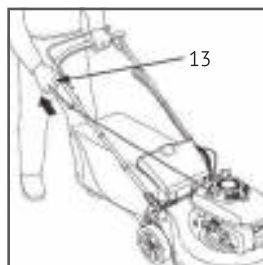


Рис.16

- Подтяните рычаг остановки двигателя (2) к верхней рукоятке и удерживайте его.
- Подтяните ручку стартера (13) до момента, когда почувствуете сопротивление и резко потяните ручку стартера (13) для запуска двигателя. Не бросайте ручку стартера (13) после запуска, а плавно отпустите ее. Если мотор не запускается, повторите процедуру запуска.

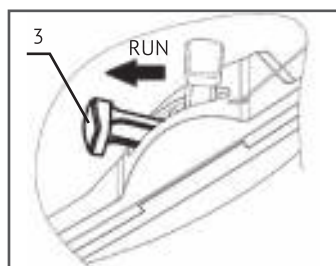


Рис.17

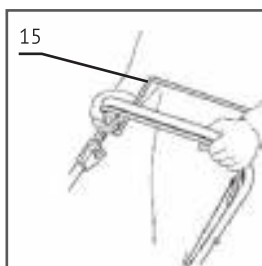


Рис.18

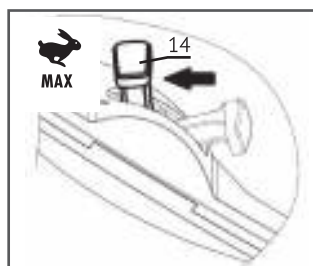


Рис.19

- Установить рычаг регулировки воздушной заслонки (3) в положение RUN. При низких температурах рекомендуется дать поработать двигателю несколько минут на низких оборотах прежде чем увеличивать обороты и начинать движение.
- Подтяните рычаг привода колес (15) для того, чтобы газонокосилка начала двигаться при помощи привода на задние колеса. Начинайте движение. Обороты двигателя можно регулировать с помощью рычага регулировки оборотов (14). Для достижения оптимального результата кошения рекомендуется косить при высоких оборотах двигателя.

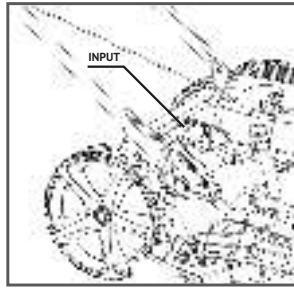
Газонокосилки с аккумулятором и электрическим стартером (только для моделей L 4610SE / L 5110RSE / L 5620SE)

Зарядите аккумулятор

Перед отправкой с завода литий-ионный аккумулятор был частично заряжен.

Для полноценного использования функции электрического запуска LI-on аккумулятор необходимо полностью зарядить перед каждым циклом кошения. Полное время заряда может достигать до 5 часов.

- Подключите зарядное устройство (идет в комплекте) к источнику электропитания, затем вставьте штекер зарядного устройства в коннектор INPUT кожуха аккумулятора и индикатор переключиться с зеленого на красный сигнал, т.е. когда идет процесс зарядки – горит красный индикатор, если аккумулятор заряжен, то устройство переходит в режим поддержания заряда и загорается зеленый индикатор.
- После того как загорается зеленый индикатор, то аккумулятор заряжен и можно отключить зарядное устройство и пользоваться функцией электрического запуска в полном объеме.



Время зарядки и переход в режим поддержания зависит от состояния батареи и ее заряда, но в любом случае не следует оставлять зарядное устройство подключенное к батарее более чем на 6 часов.

Техника безопасности



***Заряжайте аккумулятор только с помощью зарядного устройства из комплекта.
Не используйте это зарядное устройство для зарядки аккумуляторов других типов.***

Чтобы снизить риск повреждения электрической вилки и шнура, при отключении зарядного устройства тяните за вилку, а не за шнур.

Не следует использовать удлинитель без крайней необходимости. Использование неподходящего удлинителя может привести к пожару и поражению электрическим током. Если необходимо использовать удлинитель, убедитесь, что:

- Вилка и розетки удлинителя имеют такой размер и форму, как и на вилке зарядного устройства;
- Удлинительный шнур правильно подключен и находится в хорошем электрическом состоянии.
- Размер сечение провода должен соответствовать мощности зарядного устройства.
- Не используйте зарядное устройство с поврежденной вилкой, розеткой или шнуром. Шнур питания не подлежит замене. Если шнур поврежден, зарядное устройство следует немедленно заменить на аналогичное по параметрам мощность – напряжение – сила тока AC / DC.
- Не используйте зарядное устройство, если оно подверглось резкому удару, падению или иному повреждению. Если зарядное устройство повреждено, его необходимо заменить.
- Зарядное устройство и аккумулятор – не обслуживаемые. Не разбирайте зарядное устройство и аккумулятор, не пытайтесь их обслужить. Для полноценной работы аккумулятор достаточно только заряжать, а также по мере загрязнения протирать сухой или влажной тканью от пыли или грязи, особенно вокруг клемм. Также проверяйте соединение на клеммах батареи на предмет уверенного электроконтакта.

Зарядное устройство не предназначено для использования лицами (включая детей) с ограниченными физическими, сенсорными или умственными способностями или с недостатком опыта и знаний, если только они не находятся под присмотром или не проинструктированы об использовании устройства лицом, ответственным за их безопасность. Необходимо также следить за детьми, чтобы они не играли с зарядным устройством.

Когда необходимо заряжать аккумулятор

- При работающем двигателе заряд батареи не происходит, не предусмотрено конструкцией. Для заряда батареи используйте зарядное устройство, входящее в комплект поставки с косилкой.
- Каждый раз заряжайте аккумулятор полностью ПЕРЕД циклом кошений, тогда функция электростартера будет доступна во время кошений в эти дни. Также эту процедуру возможно делать и после кошений, но если следующий этап кошений будет через длительное время то аккумулятор может саморазрядиться (зависит от условий хранения и состояния батареи) и функции электростартера возможно не хватить на весь новый этап ваших кошений.

Запуск при помощи электрического стартера от аккумулятора

В зависимости от модели, установите для запуска рычаг регулировки оборотов двигателя для L4610SE в крайнее положение старт – START или рычаг положения воздушной заслонки в положение CHOKE для L5110RSE / L5620SE. В этом положении воздушная заслонка будет переведена в положение ЗАКРЫТО.

- Подкачайте топливо нажав на насос подкачки топлива – праймер (только для L 4610SE) до 1-3 раз, при холодном запуске.
- Подтяните рычаг остановки двигателя прижав его к верхней рукоятке и удерживайте его. Затем просто нажмите на кнопку электрозапуска (START, поз. 20, рис. 1, стр. 6) на панели оператора удерживая ее не более 5 секунд. Двигатель запустится.
- В случае отсутствия пуска повторите подкачку топлива 1-2 раза (только для L 4610SE).
- Убедитесь, что рычаг управления заслонкой установлен в положение CHOKE или START, а рычаг остановки двигателя прижат. Снова нажмите на кнопку электрозапуска (START), удерживая ее не более 5 секунд.
- Если заряд аккумулятора слишком слаб, чтобы запустить электростартер, следует воспользоваться ручным стартером.
- Прогрейте двигатель 1-2 минуты и переведите рычаг положения воздушной заслонки в положение RUN (кроме модели L 4610SE).
- Рычагом оборотов двигателя выберите оптимальные для вас обороты и скорость движения. Для оптимального результата кошения рекомендуется косить при высоких оборотах двигателя.



Важно! Аккумулятор не заряжается при заведенном двигателе. Для зарядки необходимо использовать зарядное устройство, входящее в комплект поставки (только для моделей с электрозапуском).



Важно! Существует специфика хранения литиевых аккумуляторных батарей. Чтобы батарея служила долгое время прочитайте правила хранения и обслуживания литиевых аккумуляторных батарей, стр. 23 данного руководства.

Кошение

- Во время работы нельзя торопиться, нужно спокойно двигаться;
- При использовании газонокосилок с колесами рекомендуется косить вдоль поверхности склона (никогда не двигаться вверх и вниз);
- Быть предельно внимательным при изменении направления движения на склонах;
- Не косить на склонах с углом наклона более 15°. Следите за тем, чтобы на склонах была опора для ног;



ВНИМАНИЕ!!! При работе на склонах, возможен контакт режущего ножа с поверхностью земли, что может вызвать повреждение режущего элемента и неожиданный выброс земли или камней из-под корпуса газонокосилки. Газонокосилка всегда должна опираться четырьмя колесами на обрабатываемую площадь.

Остановка двигателя

- Для остановки мотора установите рычаг регулировки оборотов (14) в минимальное положение.
- Отпустите рычаг привода колёс (15) и отпустите рычаг остановки двигателя (2).



ВНИМАНИЕ! После отключения двигателя нож продолжает вращаться в течение нескольких секунд.

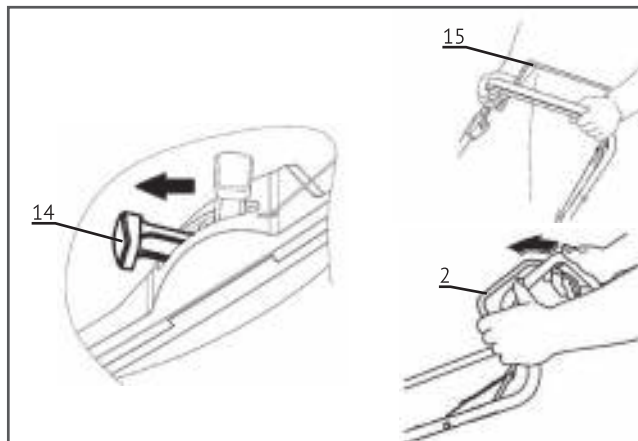


Рис.20

ТЕХНИЧЕСКОЕ ОБСЛУЖИВАНИЕ



ВНИМАНИЕ! Перед началом проведения технического обслуживания обязательно выключите двигатель. Во избежание ожогов и травм, дайте двигателю остыть, минимум 15 минут. Используйте только оригинальные запасные части HYUNDAI. Использование не оригинальных запчастей может повредить газонокосилку и нанести травмы оператору.

Общие требования по техническому обслуживанию:

- Следите за тем, чтобы все гайки, болты и винты были плотно затянуты. Это обеспечит безопасность работы;
- Запрещается хранить оборудование с топливом в баке внутри зданий, где испарения могут воспламениться от открытого огня или искры;
- Перед размещением косилки на хранение, необходимо дать ей остыть;
- Для уменьшения опасности возгорания, следите за тем, чтобы в зоне мотора, глушителя, аккумуляторов и топлива не было травы, листьев или смазочных веществ.
- Регулярно проверяйте травосборник газонокосилки на предмет изношенности или повреждения;
- В целях безопасности замените изношенные или поврежденные части;
- Топливный бак должен быть пустым. Слив топлива из бака выполняется вне помещения;
- Надевайте прочные перчатки при смене режущего ножа;
- Все работы по смене, балансировки, заточке ножа должны происходить только в специализированном сервисном центре.

- Никогда не используйте некачественные или сломанные запасные части. Все замененные бракованные или изношенные части должны быть утилизированы.

Режущие ножи

- Положите газонокосилку на правый бок, чтобы сторона карбюратора оказалась вверх.



Примечание: Если газонокосилка наклонена стороной карбюратора вниз, то возможно вытекание топлива и затруднение запуска мотора.

- Необходимо проверить ножи на предмет изношенности и повреждения.
- Изношенные, тупые, согнутые, треснувшие или имеющие иные повреждения ножи должны быть заменены.



Предупреждение! Изношенный или поврежденный нож может привести к серьезным травмам. Перед началом эксплуатации газонокосилки необходимо всегда проверять состояние ножей.

- Если ножи нуждаются в заточке или замене, необходимо обратиться в ближайший сервисный центр **HYUNDAI**. При наличии динамометрического ключа возможно самостоятельное удаление и установка ножей.

Замена ножей:

- Для замены используйте оригинальные ножи HYUNDAI. Замена производится в следующем порядке (рис. 21):
- открутите болт (26). Для предотвращения проворачивания ножей при раскручивании болта используйте деревянный блок. Для защиты рук рекомендуется использовать прочные перчатки.
- снимите дефектный нож и поставьте новый (25)
- наденьте шайбу (27) правильной стороной на болт (выпуклой стороной в сторону шляпки болта)
- Затяните болт с помощью динамометрического ключа. Для предотвращения проворачивания ножей при затягивании болтов использовать деревянный блок. Для защиты рук рекомендуется использовать прочные перчатки. Момент силы затяжки болтов ножей: 37 Нм.

Заточка ножей:

- Чтобы избежать затупления ножей, разбалансировки или плохого качества среза, ножи необходимо затачивать в специализированном сервисном центре **HYUNDAI**.

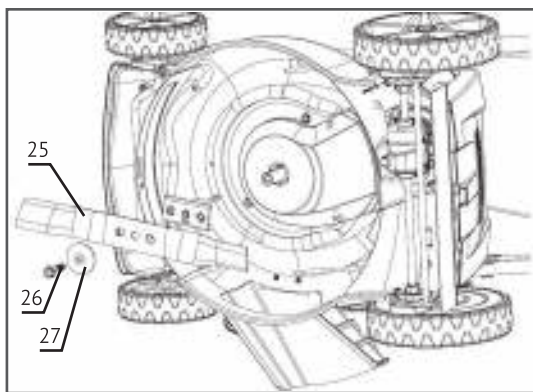


Рис.21

Травосборник

- Проверить состояние контейнера для травы и отсутствие засорения.
- Засоренный травосборник не сможет качественно собирать траву.
- При необходимости очистки травосборника, промыть его из садового шланга и высушить перед использованием, поскольку влажный травосборник будет засоряться быстрее.
- Во время эксплуатации происходит изнашивание травосборника и поэтому его необходимо менять. При работе на газонокосилке с поврежденным или изношенным травосборником, предметы, поднимаемые ножом, будут выбрасываться через материал травосборника

Моторное масло

- Объем масляного картера: 600 мл*
- Уровень масла в моторе проверяется при остановленном двигателе и размещении газонокосилки на ровной горизонтальной поверхности.
- Снять крышку масляного фильтра и вытереть измерительный щуп.
- Вставить щуп в горлышко масляного фильтра, не закручивая его.
- Проверить уровень масла на щупе. Если уровень масла близок к нижнему пределу, долить до максимального уровня. Не допускается переполнения

Замена масла производится следующим образом:

- при тёплом двигателе откройте отверстие для залива масла
- поверните косилку на правый бок, предварительно поставив ёмкость, в которую будет сливаться масло.
- открутите масляный фильтр
- дайте маслу вытечь полностью.
- поставьте косилку на колёса
- закрутите масляный фильтр
- залейте масло в соответствии с инструкцией на странице 14 (рис. 11)

Воздушный фильтр

- Воздушный фильтр предохраняет от попадания срезанной травы и грязи в мотор.
- Всегда следите за тем, чтобы фильтрующий элемент был чистым и находился в исправном состоянии;
- При необходимости замените фильтрующий элемент на новый, оригинальный.
- Никогда не запускайте мотор без правильно установленного фильтрующего элемента.
- Загрязненный воздушный фильтр может препятствовать воздушному потоку в карбюратор, приводя к снижению производительности мотора. Через поврежденный воздушный фильтр возможно попадание грязи в мотор, что приводит к более быстрому его изнашиванию.

Проверка и/или замена воздушного фильтра

- Нажмите на защёлку (31) крышке (30) и снимите её.
- Вытащите фильтрующие элементы (29), (32)
- Проверьте фильтрующие элементы. Заменить их при обнаружении повреждения. Очистите или замените фильтр при загрязнении фильтрующих элементов. Очистить фильтр можно постучав им по ровной поверхности или при помощи сжатого воздуха.
- Протрите коробку в которую монтируется фильтр (28) влажной тряпкой. Грязь от фильтра не должна попасть в отверстие карбюратора (33).
- Установите на место воздушный фильтр и защёлкните крышку.

* Объем масляного картера для газонокосилок может отличаться от приведенного здесь значения. См. таблицу технических параметров, стр. 5 данного руководства.

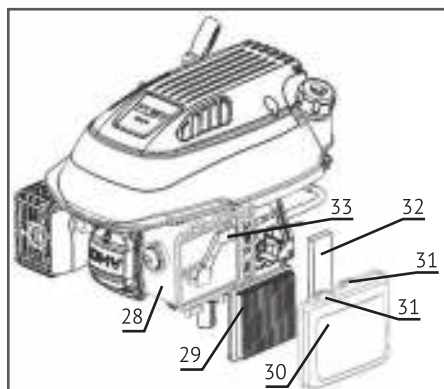


Рис.22



Внимание! Работа с мотором без воздушного фильтра или с поврежденным фильтром может привести к быстрому износу двигателя.

- Периодичность и своевременность проведения технического обслуживания поможет сохранить газонокосилку в рабочем состоянии на протяжении долгих лет службы.
- Проводите технический осмотр и регулярное обслуживание в соответствии с рекомендациями, данными в таблице

Свеча зажигания

- Необходимо использовать свечу зажигания только рекомендованного типа с соответствующим диапазоном нагрева. Рекомендуемый тип свечи - F6RTC
- Проверьте длину резьбы. Слишком длинная может повредить мотор.
- Удостоверьтесь, что электроды чистые и установлен правильный зазор. Зазор должен быть 0.7-0.8 мм.

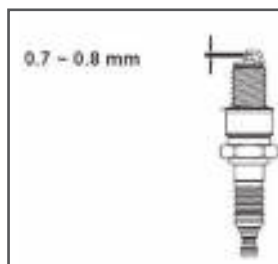


Рис.23

Для замены свечи:

- отсоедините кабель свечи (34)
- выкрутите свечу при помощи специального ключа (35)
- проконтролируйте свечу и при потребности почистите или замените её.
- вкрутите свечу без помощи ключа, чтобы не сорвать резьбу
- аккуратно затяните свечу. Не достаточно закрученная свеча может привести к перегреву и повреждению двигателя. Слишком крепко вкрученная свеча может повредить резьбу в моторе.

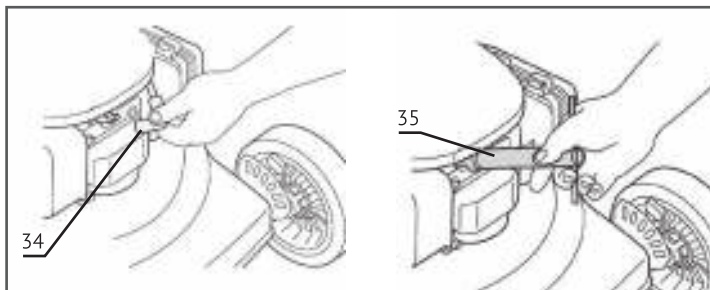


Рис.24

Натяжка тросов

- При **ослаблении преднатяжения** рычага привода колёс (15) необходимо натянуть соответствующий трос покрутив гайку как нарисовано на рисунке 25
- При **ослаблении преднатяжения** рычага остановки двигателя (2), необходимо натянуть соответствующий трос покрутив гайку как нарисовано на рисунке 25.

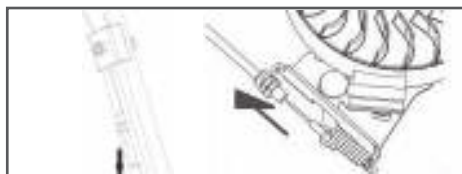


Рис.25

Хранение

- Газонокосилку следует хранить при комнатной температуре, вне досягаемости детей и домашних животных.

Утилизация

- Не выбрасывайте газонокосилку в бытовые отходы! Отслужившая свой срок газонокосилка, оснастка и упаковка должны сдаваться на экологически чистую утилизацию и переработку.

Специфика хранения литиевых аккумуляторных батарей

Если батарея не используется в течение короткого периода времени (менее 6 месяцев):

- Батарея должна быть заряжена полностью и хранится в сухом проветриваемом помещении.
- Нормальная температура хранения от +20°C до +40°C, влажность 65% (+ 20%). Если длительное время температура хранения будет выше +40°C или ниже 0°C, то батарея может потерять емкость или даже выйти из строя.

Если батарея не будет использоваться длительно время (более 6 месяцев):

- Батарею следует зарядить не более 50-70% от ее емкости с помощью зарядного устройства в течение не более 1 часа.
- Хранить следует при той же температуре и влажности, но заряжать 1 раз в 3-4 месяца в течении 1 часа, до 50%-70% заряда, чтобы не хранить слишком долго разрядившуюся батарею, что может привести к необратимой потере емкости из-за саморазряда.
- Для длительного хранения батарею можно снять с газонокосилки, предварительно сняв ее кожух и отсоединив клеммы. Установка батареи на газонокосилку производится в обратном порядке.



При подключении клемм – СТРОГО соблюдайте полярность. Заряжать батарею следует предварительно установив на ее рабочее место и убедившись в правильности коммутации клемм и ее кожуха.

Не используйте физически поврежденный аккумулятор.

Не сжигайте использованные аккумуляторы, они могут взорваться образуются токсичные пары и материалы. Использованные аккумуляторы могут нести небольшой электрический заряд, и с ними следует обращаться осторожно.

Утилизировать использованный аккумулятор следует согласно местным законам.

Соблюдение предписаний данной инструкции по эксплуатации.

Газонокосилки проходят обязательную сертификацию в соответствии с Техническим Регламентом о безопасности машин и оборудования. Использование, техобслуживание и хранение газонокосилки должны осуществляться точно, как описано в этой инструкции по эксплуатации.

Срок службы изделия составляет - 5 лет.

Гарантийный срок ремонта - 1 год.

Информация о дате изготовления и серийный номер содержатся в гарантийном талоне. Гарантийный талон является неотъемлемой частью данного руководства пользователя.

Производитель не несет ответственность за все повреждения и ущерб, вызванные несоблюдением указаний по технике безопасности, указаний по техническому обслуживанию.

Это, в первую очередь, распространяется на:

- использование изделия не по назначению,
- использование недопущенных производителем смазочных материалов, бензина и моторного масла,
- технические изменения изделия,
- косвенные убытки в результате последующего использования изделия с неисправными деталями.

Все работы, приведенные в разделе "Техническое обслуживание" должны производиться регулярно. Если пользователь не может выполнять эти работы по техобслуживанию сам, либо имеет вопросы по выполнению других работ, то следует обратиться в авторизованный сервисный центр. Полный список адресов авторизованных сервисных центров Вы сможете найти на нашем официальном интернет-сайте:

<http://www.hyundai-direct.com>

Производитель не несет ответственности в случае ущерба из-за повреждений вследствие невыполненных работ по техобслуживанию.

К таким повреждениям, кроме всего прочего, относятся:

- Коррозийные повреждения и другие последствия неправильного хранения,
- Повреждения и последствия в результате применения неоригинальных запчастей,
- Повреждения вследствие работ по техобслуживанию и ремонту, которые производились неуполномоченными специалистами.

График технического обслуживания двигателя

Узел	Действие	При каждом запуске	После первых 20 часов работы	Каждые 6 месяцев или через 50 часов работы	Каждый год или через 300 часов работы	Каждые 2 года или через 500 часов работы
Моторное масло	Проверка уровня	●				
	Замена		●	●		
Воздушный фильтр**	Проверка	●				
	Очистка			●		
	Замена					●
Свеча зажигания	Проверка и регулировка			●		
	Замена				●	
Искрогаситель*	Очистка				●	
Частота вращения на холостом ходу*	Проверка и регулировка				●	
Тепловые зазоры клапанов*	Проверка и регулировка				●	
Камера сгорания*	Очистка					●
Топливный фильтр	Замена				●	
Топливопровод	Проверка	●				
	Замена					●

* – Рекомендуется обращаться в авторизованный сервисный центр HYUNDAI.

ВНИМАНИЕ!

** – Интервалы между проверками и техническим обслуживанием сокращаются при эксплуатации в условиях повышенной запыленности. Несоблюдение периодичности технического обслуживания может привести к поломке двигателя, что не будет являться гарантийным случаем.

ПОИСК НЕИСПРАВНОСТЕЙ

Возможная причина	Устранение неисправности
Двигатель не заводится	Проверьте топливо (количество, свежесть, отсутствие воды в топливе и т.д.). Используйте только чистый, свежий бензин.
	Проверьте масло (количество: перелив - недостаток; чистота, свежесть)
	Проверьте, подсоединен ли провод к свече зажигания
	Проверьте, проводится ли начальная подача топлива при нажатии праймера (кнопки подсоса)
	Проверьте открывание - закрывание воздушной заслонки карбюратора
	Проверьте правильность установки предохранительных блокировок оборудования
Двигатель глохнет	Предохранительный тормоз газонокосилки установлен в положение ТОРМОЗ
	Проверьте правильность установки предохранительных блокировок оборудования
	Проверьте масло (количество: перелив - недостаток; чистота, свежесть)
	Вытянуть свечу зажигания и убедитесь, что на нее не попадает масло из цилиндра
	Убедитесь в отсутствии поломок с нижней стороны газонокосилки *
Двигатель дымит	Проверьте уровень масла (не переполнен ли)
	Проверить правильность установки поролонового воздушного фильтра и его состояние
Вибрация газонокосилки во время работы	Проверьте, не повреждены ли ножи *
	Проверьте, не погнут ли коленчатый вал *
	Убедитесь в отсутствии повреждений узла крепления ножей*
	Убедитесь в отсутствии ослабленных монтажных болтов и / или сломанных сварных соединений*
Самопроизвольная остановка двигателя	Проверить уровень топлива
	Проверить поступление воздуха через вентиляционные отверстия в крышке топливного бака



** Внимание! При проведении работ, требующих опрокидывания газонокосилки, отключите провод свечи зажигания и переворачивайте ее таким образом, чтобы свеча оказалась сверху.*

ДАТА ПРОИЗВОДСТВА

Серийный номер изделия **HYUNDAI** на табличке, расположенной на изделии, содержит информацию о дате его производства:

1. Год изготовления
2. Первая буква наименования модели
3. Техническая информация
4. Месяц изготовления
5. Серийный номер

15ST0600001

1 2 3 4 5

Расшифровка примера: изготовлено в июне 2015 года.

Информация о дате изготовления и серийный номер содержатся в гарантийном талоне. Гарантийный талон является неотъемлемой частью данного руководства пользователя.

Розшифрування позначень:

- L – Lawn mower (газонокосилка).
- 46** – ширина среза, см.
- S – наличие привода задних колес.
- E – наличие электростартера.

ЗМІСТ

1. Передмова	28
2. Опис виробу.....	28
3. Комплектність.....	28
4. Технічні характеристики	29
5. Зовнішній вигляд та складові частини	30
6. Інформація з безпеки.....	31
7. Збірка виробу та підготовка до роботи	34
8. Робота з газонокосаркою	39
9. Технічне обслуговування.....	43
10. Пошук недоліків	50

ПЕРЕДМОВА

Дякуємо Вам за придбання газонокосарки **Hyundai**. У цьому посібнику міститься опис техніки безпеки і процедури по обслуговуванню і використанню моделей газонокосарок **Hyundai**. Всі дані в даному документі містять найсвіжішу інформацію, доступну на момент друку. Просимо взяти до уваги, що деякі зміни, внесені виробником можуть бути не відображені в даному керівництві. А також зображення і малюнки можуть відрізнятись від реального виробу. При виникненні проблем використовуйте корисну інформацію, що знаходиться в кінці керівництва. Перед початком роботи з газонокосаркою необхідно уважно прочитати все керівництво. Це допоможе уникнути можливих травм і пошкодження обладнання.

ОПИС ВИРОБУ

Бензинові газонокосарки HYUNDAI відмінні помічники відмінні помічники на садовій ділянці при косінні будь-яких площ. Газонокосарки HYUNDAI відрізняються центральним регулювання висоти косіння, колесами великих діаметрів на підшипниках, містким травозбірником і міцним корпусом.

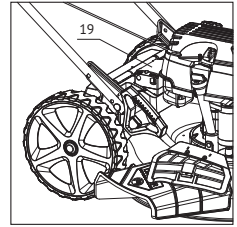
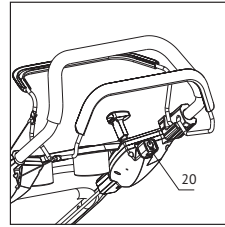
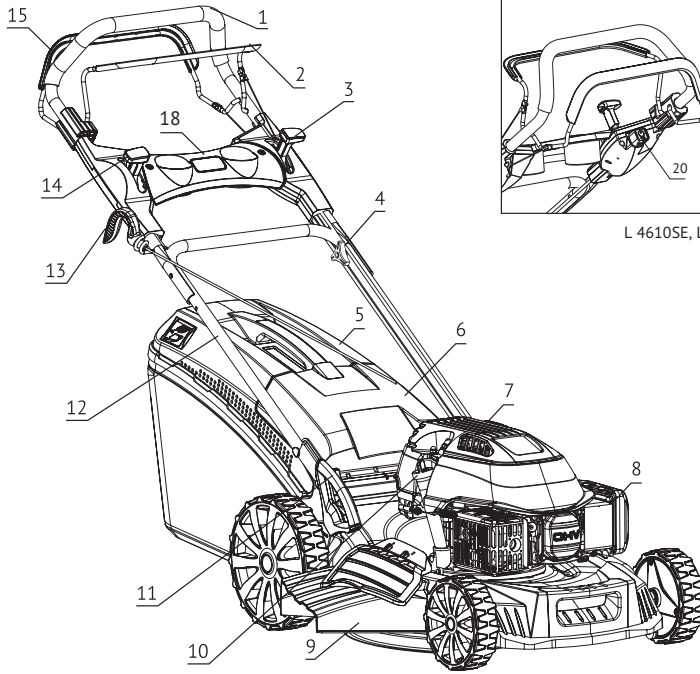
В КОМПЛЕКТ ПОСТАВКИ ВХОДЯТЬ:

1. ГАЗОНОКОСАРКА	1 шт.
2. ТРАВОЗБІРНИК	1 шт.
3. КЕРІВНИЦТВО КОРИСТУВАЧА	1 шт.
4. УПАКОВКА	1шт.

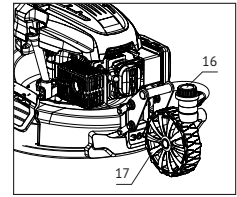
ТЕХНІЧНІ ХАРАКТЕРИСТИКИ

Бензинова газонокосарка	L 4610S / L 4610SE	L 5110S / L 5300S / L 5620S / L 5620SE	L 5110RS / L 5110RSE / L 5120RS
Модель двигуна	ICV145	ICV200	ICV200
Вихідна потужність, к.с	3.8	5.6	5.6
Об'єм двигуна, см ³	145	196	196
Об'єм бензобаку, л	0.9	1.0	1.0
Об'єм картера, л	0.5	0.6	0.6
Ширина зрізу	457	508/525/555/555	508
Висота зрізу min, мм	25	25	25
Висота зрізу max, мм	75	75	75
Об'єм травозбірника, л	65	65	65
Регулювання висоти косіння	центральна (6 позицій)		
Діаметр коліс (переднє/заднє), мм	177.8/254	203.2/279.4	203.2/279.4
Панель підвищеного комфорту	є	є	є
Ріжучий ніж	Двохлопатевий		
Матеріал корпусу	сталь	сталь	сталь
Боковий викид / мульчування	є	є	є
Наявність приводу руху	є	є	є
Вага, кг	~33/35	~37/39/40/42	~40/42/39

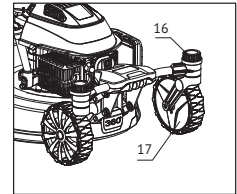
ЗОВНІШНІЙ ВИГЛЯД І СКЛАДОВІ ЧАСТИНИ



L 4610SE, L 5110RSE, L 5620SE



L 5120RS



L 5110RS, L 5110RSE

Мал

- | | |
|---|--|
| 1 Верхня рукоятка | 11 Ручка регулювання висоти скошування |
| 2 Важіль зупинки двигуна | 12 Нижня ручка |
| 3 Регулювання повітряної заслінки двигуна | 13 Ручка стартера |
| 4 Швидкозатискні фіксатори | 14 Регулювання обертів двигуна |
| 5 Травозбірник | 15 Важіль приводу задніх коліс |
| 6 Кришка травозбірника | 16 Фіксатор повороту коліс |
| 7 Кришка паливного бака (не відображена на малюнку) | 17 Поворотні колеса |
| 8 Корпус повітряного фільтра | 18 Панель підвищеного комфорту |
| 9 Боковий викид (крім L 4600S) | 19 Акумуляторна батарея |
| 10 Маслозаливна горловина | 20 Кнопка електрозапуску |

* Для моделей L 4610S та L 4610SE важіль регулювання обертів двигуна знаходиться під позицією 3 і функціонально поєднаний з регулюванням повітряної заслінки для запуску двигуна. Верхнє становище цього важеля використовується для запуску двигуна. Оберти двигуна (швидкість руху під час косіння) також регулюється цим важелем після запуску двигуна.

** Для моделей L 4610S та L 4610SE на корпусі повітряного фільтра також знаходиться Праймер підкачування палива для запуску двигуна.

ІНФОРМАЦІЯ З БЕЗПЕКИ



Під час використання пристрою необхідно обов'язково дотримуватися цих вимог з техніки безпеки:

- Газонокосарка призначена виключно для косіння трави. Будь-яке інше використання газонокосарки може привести до травматизму користувача, людей і тварин в безпосередній близькості, а також до пошкодження самої газонокосарки.
- Перед першим застосуванням необхідно уважно прочитати інструкцію по експлуатації та зберігати її для подальшого використання.
- Перед введенням в експлуатацію користувач пристрою повинен ознайомитися з функціями і елементами управління газонокосарки.
- Оператор повинен знати, як можна негайно зупинити робочі вузли газонокосарки і двигун.
- Під час роботи газонокосарки необхідно завжди виконувати рекомендації, що містяться в цій інструкції по експлуатації. В іншому випадку виникає небезпека травматизму або небезпека пошкодження пристрою.
- Приводити газонокосарку в дію дозволяється тільки, перебуваючи в хорошому фізичному і психічному стані.
- Забороняється працювати з газонокосаркою після прийому ліків, вживання алкогольних напоїв або наркотиків, які можуть мати негативний вплив на реакцію працюючого.
- Цей пристрій призначений тільки для скошування та збору трави. Використання газонокосарки в інших цілях заборонено.

Небезпека травматизму!

- Працювати з газонокосаркою дозволяється тільки користувачам, які прочитали інструкцію по експлуатації. Ні в якому разі не можна доручайте управління пристроєм дітям до 16 років.
- Необхідно враховувати, що оператор або користувач несе відповідальність за нещасні випадки або загрозу для життя інших персон і їх майна.
- Ніколи не користуйтеся газонокосаркою при знаходженні людей, дітей і тварин в безпосередній близькості від робочої зони.
- Газонокосарка Hyundai відповідають вимогам діючих європейських норм по правилам техніки безпеки. З міркувань безпеки не дозволяється вносити зміни в конструкцію виробу.
- З метою виключення загоряння двигун і вихлопна труба повинні бути чистими від трави, листя чи залишків масла (мастила) і палива.

Підготовка до роботи

- При експлуатації пристрою завжди одягайте міцне взуття на нековзкій підшві і довгі штани. Не дозволяється працювати з пристроєм без взуття або в сандалях.
- Перед використанням завжди проводьте візуальний огляд, щоб переконатися, що оснащення і деталі не зношені і не мають пошкоджень. При пошкоджених ріжучих крайках або кріпильних гвинтах, необхідно замінити комплект повністю, щоб не порушити баланс пристрою.
- Ретельно перевірте передбачувану зону використання газонокосарки і видаліть всі сторонні предмети.
- Для того щоб пристрій працював надійно, затягуйте всі гайки, болти і гвинти до упору.

Дії при роботі газонокосаркою

- Включайте двигун відповідно до вказівок і тільки при забезпеченні безпечної відстані від ніг до ножа.
- Перед запуском двигуна переконайтеся, що привід коліс відключений
- Косити дозволяється тільки в денний час або при хорошому штучному освітленні.
- Не використовуйте газонокосарку при дощі або при занадто вологій траві.
- Руки і ноги не повинні розташовуватися на обертових і ріжучих елементах або під ними.

- Якщо ви запускаєте мотор – не нахилити газонокосарку.
- Під час роботи не можна поспішати, потрібно спокійно, рівномірно рухатися.
- Необхідно дотримуватися особливої обережності під час повороту або при русі газонокосарки на себе.
- Можна використовувати пристрій на горбистій місцевості з підйомом схилів не більше 15 °. Необхідно стежити за тим, щоб на схилах була опора для ніг.
- При використанні газонокосарок з колесами рекомендується косити вздовж поверхні схилу (ніколи не рухайтесь згори донизу).
- Забороняється працювати газонокосаркою з несправною захистом або без встановлених запобіжних механізмів, наприклад заслінки і / або контейнера для трави.
- Уникайте занадто тривалого управління пристроєм, так як тривалий вплив вібрації на руки оператора може завдати шкоди.
- Ні в якому разі не піднімайте і не транспортуйте пристрій при працюючому двигуні.
- Заборонено присутність сторонніх осіб у робочій зоні.
- Вимкніть двигун і від'єднайте дріт від свічки запалювання якщо:
 - пристрій знаходиться без нагляду;
 - перед заправкою паливом;
 - перед зміною травозбірника;
 - перед чищенням забрудненої деки;
 - перед перевіркою, чищенням або роботою по ремонту газонокосарки; • перед регулюванням висоти скошування;
 - після удару стороннім предметом перевірте газонокосарку на предмет пошкоджень і відремонтуйте при необхідності перед повторним запуском;
 - при початку ненормальної вібрації газонокосарки (перевірити негайно);
 - перед транспортуванням.
- Закрийте дросельну заслінку при відключенні мотора та при наявності паливного крану, закрийте його після завершення роботи.

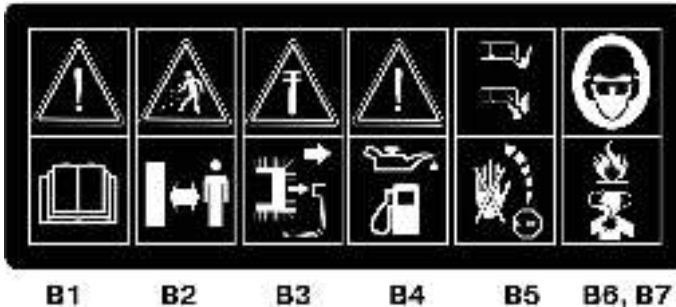


ОБЕРЕЖНО! Бензин дуже токсичний та пожежонебезпечний.

- Зберігайте бензин тільки в призначених для цього ємностях.
- Зберігайте бензин далеко від джерел іскор, відкритого полум'я, постійного горіння, а також джерел тепла та інших джерел займання.
- Пристрій транспортуйте тільки з порожнім паливним баком і закритим краном паливного бака (при його наявності).
- Якщо бензобак слід спустошити, то запустіть двигун поза приміщенням до повного вироблення палива.
- Заправку робіть тільки на відкритій місцевості. Не паліть під час заправки, не використовуйте мобільні телефони.
- Після заправки газонокосарки слід оглянути газонокосарку на предмет витоків після заливки ПММ.
- Паливний бак не заповнюйте повністю, а наливайте паливо приблизно на 4 см нижче кромки наливного патрубку, щоб було місце для розширення палива.
- Заливати бензин необхідно до запуску двигуна. Під час роботи двигуна або при охолодженні пристрою не можна відкривати кришку бензобака або доливати бензин.
- Якщо Ви перелили бензин через край, то запускати двигун можна тільки після очищення поверхні, залитої бензином. Не вмикайте запалювання до того моменту, поки пари бензину не випарувалися (протерти насухо).
- Кришка бензобака повинна бути щільно закрита. • З міркувань безпеки необхідно перевіряти паливопровід, бензобак, пробку бензобака і під'єднання на відсутність пошкоджень і нещільностей. При необхідності відповідні вузли треба замінити.
- Слід замінювати пошкоджені глушники та захисні пластини.

- Ніколи не залишайте пристрій з бензином в бензобаку в приміщенні. Є небезпека вступу бензинових парів в контакт з відкритим вогнем або іскрами і можливо їх займання.
- Перед тим як поставити пристрій в закриті приміщення, дайте можливість двигуну охолонути.
- Газонокосарка виділяє відпрацьовані гази поки двигун працює. Ніколи не використовуйте моторизований пристрій в закритих або погано провітрюваних приміщеннях. Існує пряма загроза життю внаслідок отруєння!

ОПИС СИМВОЛІВ



B1: Перед використанням уважно вивчіть керівництво користувача.

B2: Слідкуйте за тим, щоб у небезпечній зоні не було людей.

B3: При виконанні ремонтних робіт, необхідно зняти ковпачок свічки запалювання і потім вставити його у відповідності з керівництвом по експлуатації.

B4: Перед використанням двигун повинен бути заправлений маслом і бензином! Забороняється заливати паливо в бак під час роботи двигуна.

B5: Небезпека пошкодження рук або ніг. Категорично не торкайтеся рухомих частин !!!

B6: Під час руху необхідно надягати захисні окуляри і навушники з метою захисту оператора.

B7: Бензин є легкозаймистою речовиною. Дайте двигуну охолонути 2 хв. перед заправкою.



Максимальний рівень шуму: Lwa=98дБ(А)

Максимальний рівень шуму: Lwa=96дБ(А) для L 4610S, L 4610SE

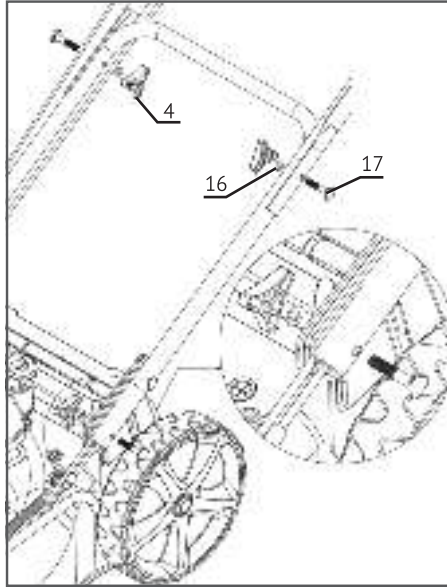
Позначення на рукоятках регулювання обертів двигуна та повітряної заслінки:

- Максимальна швидкість: (↻): для скошування.
- Мінімальна швидкість: (↻): для холостого ходу.
- Повітряна заслінка закрыта для запуску: (| \ | CHOKE)
- Повітряна заслінка відкрита для скошування: (| | | RUN)

ЗБІРКА ВИРОБУ

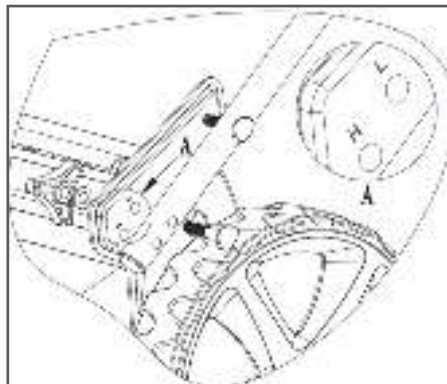
Установка рукоятки

Закріпіть нижню рукоятку з двох сторін до корпусу газонокосарки, а верхню рукоятку на нижній рукоятці, як показано на малюнку 2 за допомогою чотирьох болтів (17), шайб (16) і швидкозакримних фіксаторів (4). Прикріпіть ручку стартера до верхньої рукоятки за допомогою пластикових фіксаторів.



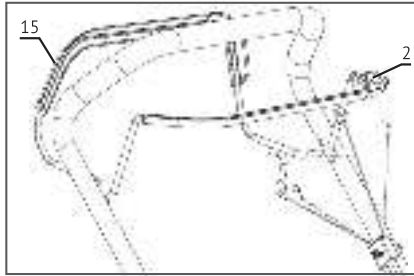
Мал.2

Положення рукоятки може бути відрегульованим за допомогою зміни позиції болтів кріплення нижньої рукоятки як показано на малюнку 3. Отвір Н використовуйте для більш високого положення рукоятки, отвір L для низького положення рукоятки.



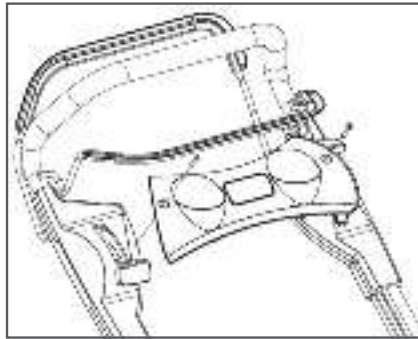
Мал.3

Закріпіть відповідні троси до ручки приводу коліс (15) і ручки зупинки двигуна (2) як показано на Мал. 4.



Мал.4

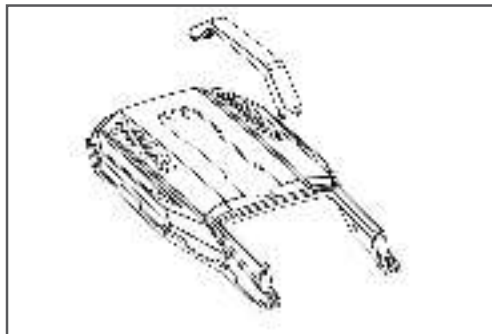
На верхній рукоятці встановіть і закріпіть панель за допомогою двох болтів як показано на Мал. 5.



Мал.5

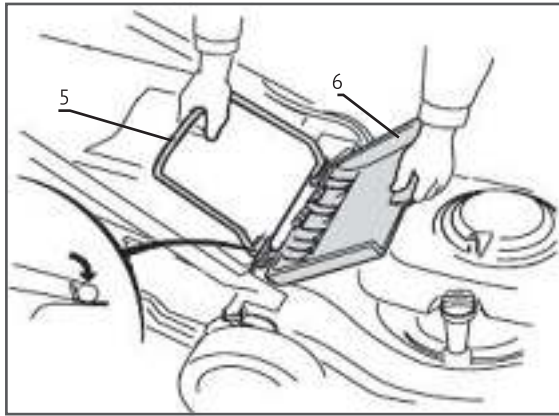
Установка травозбірника

Закріпіть ручку на верхній кришці травозбірника, як показано на Мал. 6.



Мал. 6

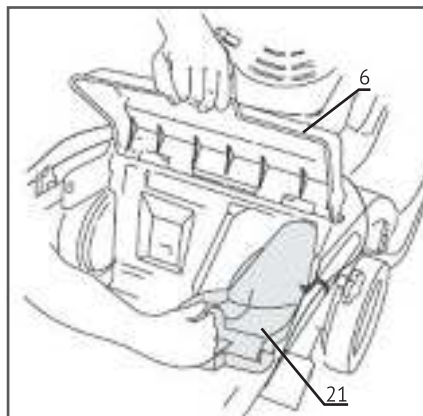
Підніміть задню кришку (6) і встановіть травозбірник (5) як показано на Мал. 7.



Мал.7.

Установка мульчуючої заглушки

Мульчуюча заглушка підвищує ефективність роботи при мульчуванні. Перед установкою мульчуючої заглушки підніміть задню кришку (6) і зніміть травозбірник. Підніміть задню кришку (6) і встановіть заглушку (21) як показано на Мал. 8. При повторній установці травозбірника не забудьте видалити заглушку.

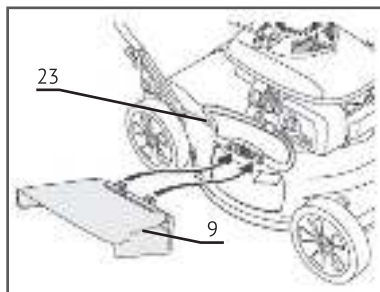


Мал.8

Задню кришку можна зафіксувати в піднятому положенні за допомогою загнуток (22), як показано на Мал.9.

Установка бічного викиду

При косінні без травозбірника рекомендується використовувати бічний викид. Для цього необхідно підняти бічну кришку (23) і закріпити бічний жолоб (9). При мульчуванні бічний викид використовувати не рекомендується.



Мал. 10

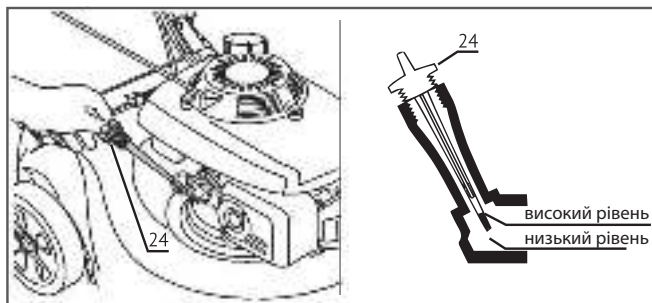
ПІДГОТОВКА ДО РОБОТИ

Масло

- Газонокосарки поставляються без масла в двигуні. При цьому в частинах двигуна можуть бути присутніми залишки масла після обов'язкової заводської перевірки працездатності двигуна.
- Залейте масла до маркування MAX на щупі (24) як показано на зображенні 11. Об'єм картера становить 0,6 л.* Газонокосарка при цьому повинна бути розміщена на рівній горизонтальній поверхні. При вимірюванні рівня масла щуп не повинен бути закручений. Переповнення не допускається. Переповнення масла може привести до задимлення, забруднення свічки запалювання і повітряного фільтра і, отже, до ускладнень при запуску двигуна.
- Регулярно перевіряйте рівень масла



ЗАУВАЖЕННЯ: Запуск мотора з низьким рівнем масла може привести до його пошкодження.



Мал.11

- Використовуйте тільки високоякісне масло, вибираючи коефіцієнт в'язкості відповідно до робочої температури.

* Обсяг картера для газонокосарок може відрізнятися від наведеного тут значення.
Див. таблицю технічних установок цього посібника.



УВАГА !!! Використання масла для двотактного двигуна також може привести до пошкодження мотора

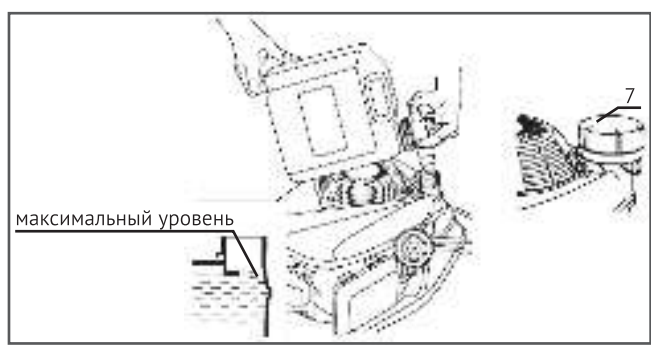
- Використовуйте тільки масло з миючими присадками класифікації SF-SG.
- Для вибору коефіцієнта в'язкості SAE керуйтеся наступною таблицею;

Температура навколишнього середовища	Масло
Від +5 до +35°C	SAE30, 10W30, 10W40

- Використання всесезонного масла при високій температурі може призвести до більш високого споживання масла; тому необхідно постійно перевіряти рівень масла.
- Забороняється змішувати масло від різних виробників і різних маркувань.
- При використанні масла SAE 30 при температурі нижче 5 градусів може статися пошкодження мотора через недостатність змазки.

Паливо

- Для забезпечення надійної роботи необхідно використовувати тільки якісне паливо:
 - Використовуйте неетилований бензин з октановим числом 92;
 - Використовуйте чистий, свіжий бензин. Купуйте бензин в кількості, яка може бути використаною протягом 30 днів;
 - Не додавайте масло або будь-які види присадок до палива.
- Ємність паливного бака: 1 л*
- Для заправки газонокосарки необхідно зняти кришку заливної горловини (7) і залити паливо в бак, як показано на Мал. 12. Заливати паливо акуратно, уникаючи переповнення і переливу. На шийці заливної горловини не повинно бути патьоків палива. Після заливки палива, ретельно закрутити кришку бака. При переливанні деякої кількості бензину, перед запуском двигуна протерти насухо всі патьоки палива.



Мал. 12



УВАГА !!! Бензин - легкозаймиста рідина і його випаровування можуть вибухнути і привести до серйозних травм і смертельних випадків. Дотримуйтесь надзвичайної обережності при роботі з бензином.

* Місткість паливного бака для газонокосарок може відрізнятися від наведеного тут значення. Див. таблицю технічних установок цього посібника.



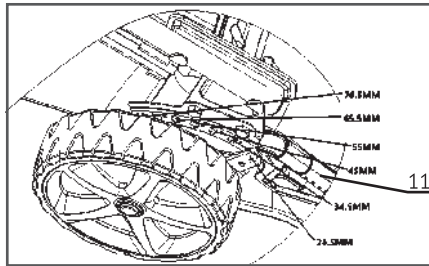
ЗБЕРІГАТИ В МІСЦЯХ НЕ ДОСТУПНИХ ДЛЯ ДІТЕЙ! Заправка палива повинна здійснюватися в добре вентильованому місці при зупиненому двигуні. Не палити, не допускати відкритого вогню або іскріння в приміщенні, де виконується заправка мотора або зберігається бензин. Уникати тривалого контакту бензину зі шкірою.

Регулювання висоти скошування.



ПОПЕРЕДЖЕННЯ: Рухомий ніж може привести до серйозних пошкоджень і травм. Перед початком регулювання висоти зрізу необхідно переконатися, що мотор вимкнений.

- Газонокосарка оснащена центральним 6-ти ступінчастим регулюванням висоти косіння від 25 мм до 75 мм. Фактична висота скошеної трави може змінюватися в залежності від умов газону і ґрунту.



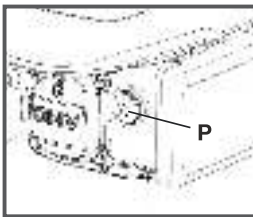
Мал.13

- Для регулювання скошування потягнути важіль (11) в сторону колеса і пересунути його в передбачуваний паз. Виберіть правильну висоту зрізу відповідно до вимог покосу. Оптимальна висота зрізу від 35 мм до 55 мм підходить для більшості газонів.

РОБОТА З ГАЗОНОКОСАРКОЮ

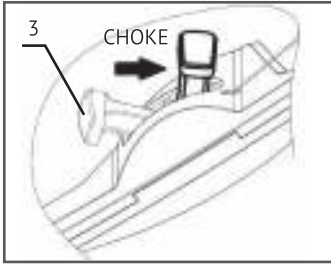
Запуск газонокосарки

Підкачайте паливо прамером (P) потрібну кількість разів, (тільки для моделей L 4610S / L 4610SE) зазвичай 1-3 рази, згідно нижче наведеної таблиці:

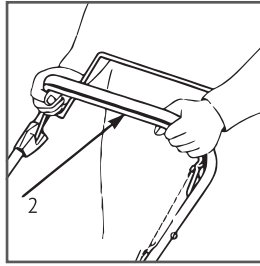


Температура довкілля	Кількість підкачування
<0°C	3~4
0°C~10°C	2~3
10°C~20°C	1~2
>20°C	1~0

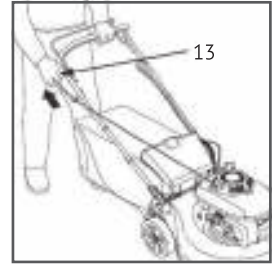
- Встановити важіль регулювання повітряної заслінки (3) на позицію СНОКЕ. Рис. 14. Для моделей L 4610S/L 4610SE перевести регулювання оборотів двигуна в позицію старт/заєць (🐰).



Мал.14

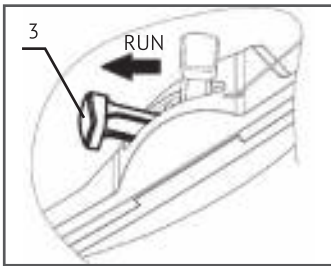


Мал. 15

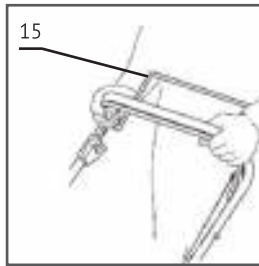


Мал. 16

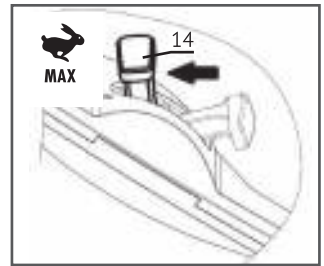
- Підтягніть важіль зупинки двигуна (2) до верхньої рукоятки і утримуйте його.
- Підтягніть ручку стартера (13) до моменту, коли відчуєте опір і різко потягніть ручку стартера (13) для запуску двигуна. Не кидайте ручку стартера (13) після запуску, а плавно відпустіть її. Якщо мотор не запускається, повторіть процедуру 2-3 рази.



Мал. 17



Мал. 18



Мал. 19

- Встановити важіль регулювання повітряної заслінки (3) в положення RUN. При низьких температурах рекомендується дати попрацювати двигуну кілька хвилин на низьких оборотах перш ніж збільшувати обороти і починати рух.
- Підтягніть важіль приводу коліс (15) для того, щоб газонокосарка почала рухатися за допомогою приводу на задні колеса. Починайте рух. Обороти двигуна можна регулювати за допомогою важеля регулювання обертів (14). Для досягнення оптимального результату косіння рекомендує косити при високих оборотах двигуна.

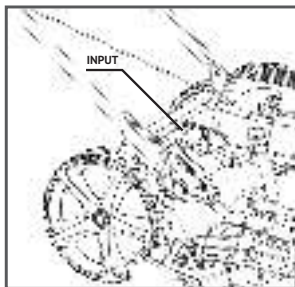
Газонокосарки з акумулятором та електричним стартером (тільки для моделей L 4610SE / L 5110RSE / L 5620SE)

Зарядіть акумулятор

Перед відправкою із заводу літій-іонний акумулятор був частково заряджений.

Для повноцінного використання функції електричного запуску LI-on акумулятор необхідно повністю зарядити перед кожним циклом косіння. Повний час заряду може досягати 5 годин.

- Підключіть зарядний пристрій (іде в комплекті) до джерела живлення, потім вставте штекер зарядного пристрою в конектор INPUT кожуха акумулятора та індикатор перемикається із зеленого на червоний сигнал, тобто. коли процес заряджання – світиться червоний індикатор, якщо акумулятор заряджений, пристрій переходить у режим підтримання заряду та світиться зелений індикатор.
- Після того, як світиться зелений індикатор, акумулятор заряджений і можна вимкнути зарядний пристрій та користуватися функцією електричного запуску в повному обсязі.



Час заряджання та перехід у режим підтримки залежить від стану батареї та її заряду, але в жодному разі не слід залишати зарядний пристрій підключений до батареї більш ніж на 6 годин.

Техніка безпеки



*Заряджайте акумулятор лише за допомогою зарядного пристрою.
Не використовуйте цей зарядний пристрій для заряджання інших типів акумуляторів.*

Щоб зменшити ризик пошкодження штепсельної вилки та шнура, тягніть за штепсель, а не за шнур зарядного пристрою.

Не слід використовувати подовжувач без нагальної потреби. Використання невідповідного подовжувача може призвести до пожежі та ураження електричним струмом. Якщо потрібно використовувати подовжувач, переконайтеся, що:

- Вилка та розетки подовжувача мають такий розмір та форму, як і на вилці зарядного пристрою;
- Подовжувальний шнур правильно підключений і знаходиться у хорошому електричному стані.
- Розмір перетину дроту повинен відповідати потужності зарядного пристрою.
- Не використовуйте зарядний пристрій з пошкодженим штепселем, розеткою або шнуром. Шнур живлення не підлягає заміні. Якщо шнур пошкоджено, зарядний пристрій слід негайно замінити на аналогічну за параметрами потужність – напруга – сила струму AC/DS.
- Не використовуйте зарядний пристрій, якщо він зазнав різкого удару, падіння або іншого пошкодження. Якщо зарядний пристрій пошкоджено, його необхідно замінити.
- Зарядний пристрій та акумулятор – не обслуговуються. Не розбирайте зарядний пристрій та акумулятор, не намагайтеся їх обслуговувати. Для повноцінної роботи акумулятор достатньо лише заряджати, а також у міру забруднення протирати сухою або вологою тканиною від пилу або бруду, особливо навколо клем. Також перевіряйте з'єднання на клеммах батареї щодо впевненого електроконтакту.

Зарядний пристрій не призначений для використання особами (включаючи дітей) з обмеженими фізичними, сенсорними або розумовими здібностями або з нестачею досвіду та знань, якщо вони не перебувають під наглядом або не проінструктовані про використання пристрою особою, відповідальною за їх безпеку. Необхідно також стежити за дітьми, щоб вони не грали із зарядним пристроєм.

Коли потрібно заряджати акумулятор

При двигуні заряд батареї не відбувається, не передбачено конструкцією. Для заряджання батареї використовуйте зарядний пристрій, який постачається з косаркою.

- Щоразу заряджайте акумулятор повністю ПЕРЕД циклом кошення, тоді функція електростартера буде доступна під час кошень у ці дні. Також цю процедуру можна виконувати і після кошення, але якщо наступний етап кошення буде через тривалий час то акумулятор може саморозрядитися (залежить від умов зберігання та стану батареї) і функції електростартера можливо не вистачить на весь новий етап ваших кошень.

Запуск за допомогою електричного стартера від акумулятора

- Залежно від моделі, встановіть для запуску важіль регулювання обертів двигуна для L4610SE у крайнє положення старт – START або важіль положення повітряної заслінки у положення CHOKE для L5110RSE/L5620SE. У цьому положенні повітряна заслінка буде переведена в положення ЗАКРИТО.
- Підкачайте паливо натиснувши на насос підкачки палива – праймер (лише L 4610SE) до 1-3 разів, при холодному запуску.
- Підтягніть важіль зупинки двигуна, притиснувши його до верхньої ручки та утримуйте його. Потім просто натисніть кнопку електрозапуску (START, поз. 20, мал. 1, стор. 6) на панелі оператора утримуючи її не більше 5 секунд. Двигун запустити.
- У разі відсутності пуску повторіть підкачування палива 1-2 рази (лише для L 4610SE).
- Переконайтеся, що важіль керування заслінкою встановлений у положення CHOKE або START, а важіль зупинки двигуна притиснутий. Знову натисніть кнопку електрозапуску (START), утримуючи її не більше 5 секунд.
- Якщо заряд акумулятора занадто слабкий, щоб запустити електростартер, скористайтеся ручним стартером.
- Прогрійте двигун 1-2 хвилини і переведіть важіль положення повітряної заслінки в положення RUN (крім моделі L 4610SE).
- Важелем оборотів двигуна виберіть оптимальні для вас обороти та швидкість руху. Для оптимального результату косіння рекомендується косити при високих оборотах двигуна.



Важливо! Акумулятор не заряджається під час заведеного двигуна. Для заряджання необхідно використовувати зарядний пристрій, що входить до комплекту постачання (лише для моделей з електрозапуском).



Важливо! Існує специфіка зберігання літійових акумуляторних батарей. Щоб батарея тривалий час прочитайте правила зберігання та обслуговування літійових акумуляторів, стор. 47 цього посібника.

Косіння

- Під час роботи не можна поспішати, потрібно спокійно рухатися;
- При використанні газонокосарок з колесами рекомендується косити вздовж поверхні схилу (ніколи не рухатися вгору і вниз);
- Бути гранично уважним при зміні напрямку руху на схилах;
- Не косити на схилах з кутом нахилу більше 15 °. Слідкуйте за тим, щоб на схилах була опора для ніг;



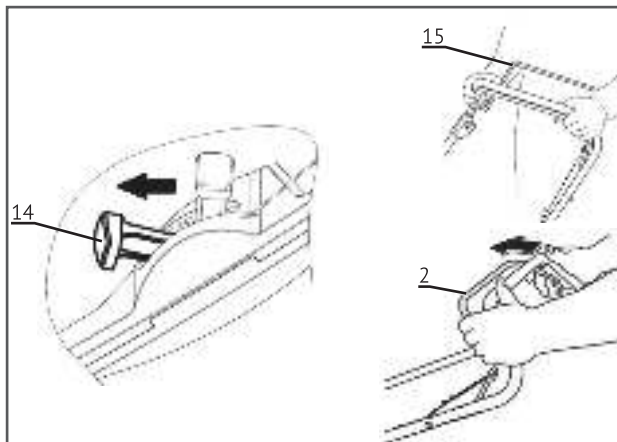
УВАГА !!! При роботі на схилах, можливий контакт ріжучого ножа з поверхнею землі, що може викликати пошкодження ріжучого елемента і несподіваний викид землі або каміння з-під корпусу газонокосарки. Газонокосарка завжди повинна спиратися чотирма колесами на оброблювану площу.

Зупинка двигуна

- Для зупинки мотора встановіть важіль регулювання обертів (14) в мінімальне положення.
- Відпустіть важіль приводу коліс (15) і відпустіть важіль зупинки двигуна (2).



УВАГА! Після відключення двигуна ніж продовжує обертатися протягом кількох секунд.



Мал.20

ТЕХНІЧНЕ ОБСЛУГОВУВАННЯ



УВАГА! Перед початком проведення технічного обслуговування обов'язково вимкніть двигун. Щоб уникнути опіків і травм, дайте двигуну охолонути, мінімум 15 хвилин. Використовуйте тільки оригінальні запасні частини Hyundai. Використання неоригінальних запасних частин може пошкодити газонокосарку і нанести травми оператору.

Загальні вимоги з технічного обслуговування

- Слідкуйте за тим, щоб всі гайки, болти і гвинти були щільно затягнуті. Це забезпечить безпеку роботи;
- Забороняється зберігати обладнання з паливом в баку всередині будівель, де випаровування можуть спалахнути від відкритого вогню або іскри;
- Перед розміщенням косарки на зберігання, необхідно дати їй охолонути;
- Щоб знизити ризик займання, стежте за тим, щоб в зоні мотора, глушника, акумуляторів і палива не було трави, листя або мастильних речовин.
- Регулярно перевіряйте травозбірник на предмет зношеності або ушкодження;
- З метою безпеки замініть зношені або пошкоджені частини;
- Паливний бак повинен бути порожнім. Злив палива з бака виконується поза приміщенням;
- Одягайте міцні рукавички при зміні ріжучого ножа;
- Всі роботи по зміні, балансуванню, заточуванню ножа повинні відбуватися тільки в спеціалізованому сервісному центрі.

- Ніколи не використовуйте неякісні або зламані запасні частини. Всі замінені браковані або зношені частини повинні бути утилізовані.

Ріжучі ножі

- Покладіть газонокосарку на правий бік, щоб сторона карбюратора була згори.



Примітка: Якщо газонокосарка нахилена стороною карбюратора вниз, то можливе витікання палива і утруднення запуску двигуна.

- Необхідно перевірити ножі на предмет зношеності і пошкодження.
- Тупі ножі можуть бути заточені. Зношені, зігнуті, тріснуті або ножі, що мають інші пошкодження, повинні бути замінені.



Попередження! Зношений або пошкоджений ніж може призвести до серйозних травм. Перед початком експлуатації газонокосарки необхідно завжди перевіряти стан ножів.

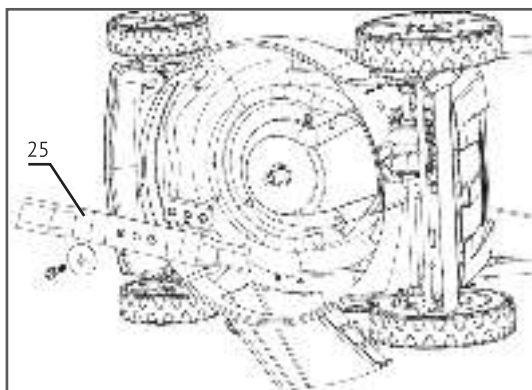
- Якщо ножі потребують заточування або заміни, необхідно звернутися в найближчий сервісний центр Hyundai. При наявності динамометричного ключа можливе самостійне видалення і установка ножів.

Заміна ножів:

- Для заміни використовуйте оригінальні ножі Hyundai. Заміна проводиться в наступному порядку (Мал. 21):
- відкрутіть болт (26). Для запобігання провертання ножів при розкручуванні болта використовуйте дерев'яний блок. Для захисту рук рекомендується використовувати міцні рукавички.
- зніміть дефектний ніж і поставте новий (25)
- надіньте шайбу (27) правильною стороною на болт (опуклою стороною в бік капелюшка болта)
- Затягніть болт за допомогою динамометричного ключа. Для запобігання провертання ножів при затягуванні болтів використовувати дерев'яний блок. Для захисту рук рекомендується використовувати міцні рукавички. Момент сили затяжки болтів ножів: 37 Нм.

Заточка ножів:

- Щоб уникнути затуплена ножів, розбалансування або погані якості зрізу, ножі необхідно заточувати в спеціалізованому сервісному центрі Hyundai.



Мал. 21

Травозбірник

- Перевірити стан контейнера для трави і відсутність засмічення.
- Засмічений травозбірник не зможе якісно збирати траву.
- При необхідності очищення травозбірника, промити його з садового шланга і висушити перед використанням, оскільки вологий травозбірник буде засмічуватись швидше.
- Під час експлуатації відбувається зношування травозбірника і тому його необхідно міняти. При роботі на газонокосарці з пошкодженим або зношеним травозбірником, предмети, що піднімаються ножем, будуть викидатися через матеріал травозбірника.

Моторне масло

- Обсяг масляного картера: 600мл
- Рівень масла в моторі перевіряється при зупиненому двигуні і розміщенні газонокосарки на рівній горизонтальній поверхні.
- Зняти кришку масляного фільтра і витерти вимірювальний щуп.
- Вставити щуп в шийку масляного фільтра, не закручуючи його.
- Перевірити рівень масла на щупі. Якщо рівень масла близький до нижньої межі, долити до максимального рівня. Не допускається переповнення.

Заміна масла проводиться таким чином:

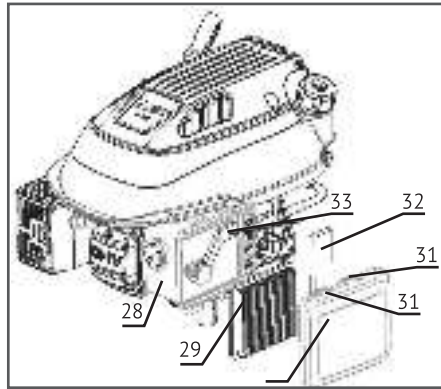
- при теплому двигуні відкрийте отвір для залива масла
- поверніть косарку на правий бік, попередньо поставивши ємність, в яку буде зливатися масло.
- відкрутіть масляний фільтр
- дайте маслу витекти повністю.
- поставте косарку на колеса
- закрутіть масляний фільтр
- залийте масло відповідно до інструкції на сторінці 14 (Мал. 11)

Повітряний фільтр

- Повітряний фільтр оберігає від попадання зрізаної трави і бруду в мотор.
- Стежте за тим, щоб фільтруючий елемент був чистим і знаходився в справному стані;
- При необхідності замініть фільтруючий елемент на новий, оригінальний.
- Ніколи не запускайте мотор без правильно встановленого елемента, що фільтрує.
- Забруднений повітряний фільтр може перешкоджати повітряному потоку в карбюратор, що призводить до зниження продуктивності мотора. Через пошкоджений повітряний фільтр можливе попадання бруду в мотор, що призводить до більш швидкого його зношування.

Перевірка і/або заміна повітряного фільтра

- Натисніть на засувки (31) кришки (30) і зніміть її.
- Витягніть фільтруючі елементи (29), (32)
- Перевірте фільтруючі елементи. Замініть їх при виявленні пошкодження. Очистіть або замініть фільтр при забрудненні фільтруючих елементів. Очистити фільтр можна постукавши їм по рівній поверхні або за допомогою стиснутого повітря.
- Протріть коробку в яку монтується фільтр (28) вологою ганчіркою. Бруд від фільтра не повинен потрапити в отвір карбюратора (33).
- Встановіть на місце повітряний фільтр і зафіксуйте кришку.



Мал. 22

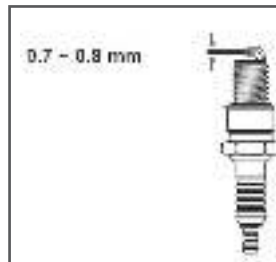


Увага! Робота з мотором без повітряного фільтра або з пошкодженим фільтром може привести до швидкого зносу двигуна.

- Періодичність і своєчасність проведення технічного обслуговування допоможе зберегти газонокосарку в робочому стані протягом довгих років служби.
- Проводьте технічний огляд і регулярне обслуговування відповідно до рекомендацій, наведених в таблиці

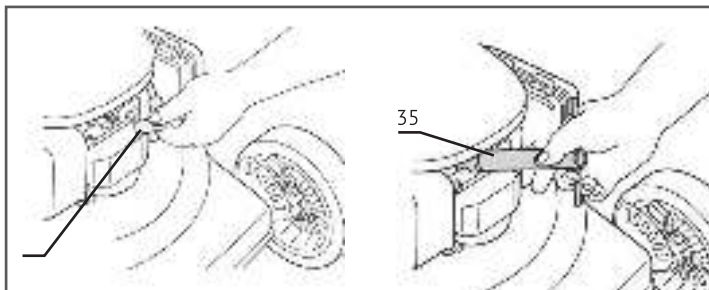
Свічка запалювання

- Необхідно використовувати свічку запалювання тільки рекомендованого типу з відповідним діапазоном нагріву. Рекомендований тип свічки – F6RTC
- Перевірте довжину різьблення. Занадто велика довжина може пошкодити мотор.
- Переконайтеся, що електроди чисті і встановлено правильний зазор. Зазор повинен бути 0.7- 0.8 мм.



Мал. 23

- Для заміни свічки:
- від'єднайте кабель свічки (34)
- викрутіть свічку за допомогою спеціального ключа (35)
- проконтролюйте свічку і при потребі почистіть або замініть її.
- викрутіть свічку без допомоги ключа, щоб не зірвати різьбу
- акуратно затягніть свічку. Мало закручена свічка може привести до перегріву і пошкодження двигуна. Занадто міцно вкручені свічка може пошкодити різьблення в моторі.



Мал. 24

Натяжка тросів

- При **ослабленні переднатягнення** важеля приводу коліс (15) необхідно натягнути відповідний трос покрутивши гайку як намальовано на малюнку 25
- При **ослабленні переднатягнення** важеля зупинки двигуна (2), необхідно натягнути відповідний трос покрутивши гайку як намальовано на малюнку 25.



Мал. 25

Зберігання

- Газонокосарку слід зберігати при кімнатній температурі, поза досяжністю дітей і домашніх тварин.

Утилізація

- Чи не викидайте газонокосарку в побутові відходи! Газонокосарка, що відслужила свій термін, оснащення та упаковка повинні здаватися на екологічно чисту утилізацію і переробку.

Специфіка зберігання літєвих акумуляторних батарей

Якщо батарея не використовується протягом короткого періоду часу (менше 6 місяців):

- Батарея повинна бути заряджена повністю і зберігається в сухому приміщенні, що провітрюється.
- Нормальна температура зберігання від +20°C до +40°C, вологість 65% (+- 20%). Якщо тривалий час температура зберігання буде вище +40°C або нижче 0°C, то батарея може втратити ємність або навіть вийти з ладу.

Якщо батарея не використовуватиметься тривалий час (більше 6 місяців):

- Батарею слід зарядити трохи більше 50-70% від її ємності з допомогою зарядного пристрою протягом трохи більше 1 години.
- Зберігати слід при тій же температурі і вологості, але заряджати 1 раз на 3-4 місяці протягом 1 години, до 50%-70% заряду, щоб не зберігати батарею, що занадто довго розрядилася, що може призвести до незворотної втрати ємності через саморозряд.
- Для тривалого зберігання батарею можна зняти з газонокосарки, попередньо знявши її кожух та від'єднавши клеми. Встановлення батареї на газонокосарку здійснюється у зворотному порядку.



При підключенні клем – СТРОГО дотримуйтесь полярності. Заражати батарею слід попередньо встановивши на її робоче місце та переконавшись у правильності комутації клем та її кожуха.

Не використовуйте фізично пошкоджений акумулятор.

Не спалюйте використані акумулятори, вони можуть вибухнути, утворюються токсичні пари і матеріали. Використані акумулятори можуть нести невеликий електричний заряд, і з ними слід звертатися обережно.

Утилізувати використаний акумулятор слід відповідно до місцевих законів.

Дотримання приписів даної інструкції по експлуатації.

Газонокосарки проходять обов'язкову сертифікацію відповідно до Технічного Регламенту про безпеку машин та устаткування. Використання, техобслуговування і зберігання газонокосарки повинні здійснюватися точно, як описано в цій інструкції по експлуатації.

Термін служби виробу становить - 5 років.

Гарантійний термін ремонту -1 рік.

Інформація про дату виготовлення та серійний номер містяться в гарантійному талоні. Гарантійний талон є невід'ємною частиною цього посібника.

Виробник не несе відповідальність за всі пошкодження і збиток, викликані недотриманням вказівок з техніки безпеки, та вказівок технічного обслуговування.

Це, в першу чергу, поширюється на:

- використання виробу не за призначенням,
- використання недопущених виробником мастильних матеріалів, бензину і моторного масла,
- технічні зміни виробу,
- непрямі збитки в результаті подальшого використання виробу з несправними деталями.

Всі роботи, наведені в розділі "Технічне обслуговування" повинні виконуватися регулярно. Якщо користувач не може виконувати ці роботи з техобслуговування сам, або має питання щодо виконання інших робіт, то слід звернутися до авторизованого сервісного центру. Повний список адрес авторизованих сервісних центрів Ви зможете знайти на нашому офіційному інтернет-сайті:

<http://www.hyundai-direct.com.ua>

Виробник не несе відповідальності у разі збитку через пошкодження внаслідок невиконаних робіт з технічного обслуговування.

До таких пошкоджень, крім усього іншого, відносяться:

- Корозійні пошкодження та інші наслідки неправильного зберігання,
- Пошкодження і наслідки в результаті застосування неоригінальних запчастин,
- Пошкодження внаслідок робіт з техобслуговування і ремонту, які проводилися не уповноваженими фахівцями.

Розклад Технічного обслуговування

Вузол	Дії	При кожному використанні	По закінченню першого місяця чи через перших 20 годин роботи	Кожні 6 місяців чи 50 годин роботи	Кожен рік чи 300 годин роботи	Кожні 2 роки чи 500 годин роботи
Моторне масло	Перевірити рівень	●				
	Замінити		●	●		
Повітряний фільтр**	Перевірити	●				
	Очистити			●		
	Замінити					●
Свічка запалювання	Перевірити і відрегулювати			●		
	Замінити				●	
Іскрогасник*	Очистити				●	
Частота обертів на холостому ході*	Перевірити і відрегулювати				●	
Теплові зазори клапанів*	Перевірити і відрегулювати				●	
Камера згорання*	Очистити					●
Паливний фільтр	Замінити				●	
Паливопровід	Перевірити	●				
	Замінити					●

* – Рекомендовано звернутися в авторизований сервісний центр HYUNDAI.

УВАГА!

** –Інтервали між перевірками і технічним обслуговуванням скорочуються при експлуатації в умовах підвищеної запиленості. Недотримання періодичності технічного обслуговування може призвести до поломки двигуна, що не буде гарантійним випадком.

ПОШУК НЕСПРАВНОСТЕЙ

Проблема	Усунення
Двигун не заводиться	Перевірте паливо (кількість, свіжість, відсутність води в паливі тощо). Використовуйте лише чистий, свіжий бензин.
	Перевірте мастило (кількість: перелив - нестача; чистота, свіжість)
	Перевірте, приєднаний чи провід до свічки запалювання
	Перевірте, чи проводиться початкова подача палива при натисканні праймера (кнопки піддосу)
	Перевірте відкривання - закриття повітряної заслінки карбюратора
	Перевірте правильність установки запобіжних блокувань обладнання
Двигун глухне	Запобіжне гальмо газонокосарки встановлений в положення ГАЛЬМА
	Перевірте правильність установки запобіжних блокування обладнання
	Перевірте мастило (кількість: перелив - нестача; чистота, свіжість)
	Витягніть свічку запалювання і переконайтеся, що на ній не потрапляє мастило з циліндра Перевірте, чи заряджений акумулятор (тільки для двигуна з електростартером)
	Переконайтеся у відсутності поломок з нижньої сторони газонокосарки *
Двигун димить	Перевірити правильність установки поролонового повітряного фільтра та його стан
	Перевірте рівень мастила (чи не переповнений)
Вібрація газонокосарки під час роботи	Перевірте, чи не пошкоджені ножі
	Перевірте, чи не погнутий чи колінчастий вал
	Переконайтеся у відсутності пошкоджень вузла кріплення ножів*
	Переконайтеся у відсутності ослаблених монтажних болтів і/або зламаних зварних з'єднань*
Мимовільна зупинка двигуна	Перевірити рівень палива
	Перевірити надходження повітря через вентиляційні отвори в кришці паливного бака



*Увага: При проведенні робіт, що потребують перекидання газонокосарки, від'єднуйте кабель свічки запалювання і перевертайте її таким чином, щоб свічка виявилася зверху.

ДАТА ВИРОБНИЦТВА

Серійний номер виробу **HYUNDAI** на табличці, розташованій на виробі, містить інформацію про дату його виробництва

1. Рік виготовлення
2. Перша буква найменування моделі
3. Технічна інформація
4. Місяць виготовлення
5. Серійний номер

15ST0600001

1	2	3	4	5
---	---	---	---	---

Розшифрування позначень:

L – Lawn mower (газонокосарка)

46** - ширина зрізу, см

S – наявність привода задніх коліс

E – наявність електростартера

www.hyundai-direct.biz

KOTO Industry LLC, 817 S Main St, Las Vegas, NV, 89101, USA
3041 W Horizon Ridge Pkwy Suite 170 Henderson, NV 89052, USA

EU Importer / EU Importeur / ES Importētājs / EL Importija / ES Importuotojas:
SIA «N-PRO», Saktas iela 1A, Rīga, Latvija, LV1035

Импортер в РФ:

ООО «НЕОС ПРО», 123007, Россия, г. Москва, ул. 5-я Магистральная, д. 15

Импортер в Україні:

ТзОВ «Візард Технікс», 03026, Україна, м. Київ, Столичне шосе 100

ТзОВ «Орієнт Технікс», 03045, Україна, м. Київ, вул. Новопирогівська 56

ТзОВ «Енерджи Сорс», 03045, Україна, Київ, вул. Новопирогівська, 56

ТзОВ «Ел-Контур», 03045, Україна, Київ, вул. Новопирогівська, 56

Made in PRC / Ražots Ķīnā/ Toodetud Hiinast / Pagaminta Kinija / Виготовлено в КНР /
Сделано в КНР

Licensed by Hyundai Corporation Holdings, Korea