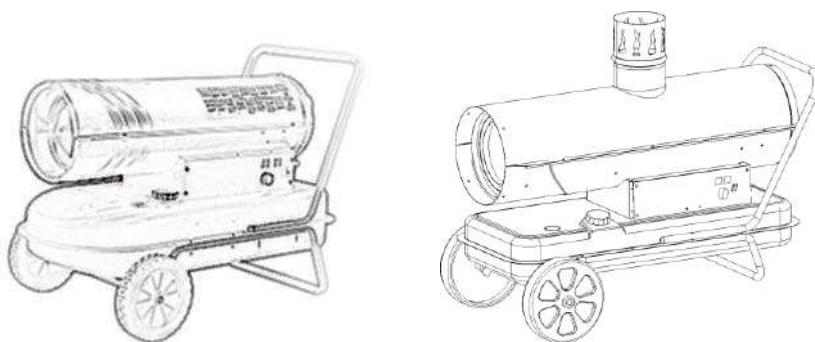


MOST

РУКОВОДСТВО ПО ЭКСПЛУАТАЦИИ

Дизельный теплогенератор

**MOST POWER TSD-20
MOST POWER TSD-30
MOST POWER TSD-50
MOST POWER TSD-70
MOST POWER TSD-20C
MOST POWER TSD-30C
MOST POWER TSD-50C**



Перед началом эксплуатации внимательно прочитайте руководство пользователя

Продавец: ООО «МОСТ-групп», 141006, Россия, Московская область, г. Мытищи, Олимпийский проспект, д. 40, корп. 3, лит. А. www.most-group.ru.
Сделано по заказу и под контролем ООО «МОСТ-групп» на предприятии: Нингбо Янгму Электрикал Эплиэнс, КО, ЛТД. по адресу: СинтуТаун, Циси Нингбо, Китай, 315322/ Страна производства: Китай. Использовать исключительно по назначению.

УВАЖАЕМЫЙ ПОКУПАТЕЛЬ!

Благодарим Вас за покупку нашей продукции!

В данном руководстве приведены правила эксплуатации дизельных теплогенераторов MOST POWER. Перед началом работ внимательно прочтите руководство. Эксплуатируйте инструмент в соответствии с правилами и с учетом требований безопасности, а также руководствуясь здравым смыслом. Сохраните инструкцию, при необходимости Вы всегда можете обратиться к ней.

Линейка техники MOST постоянно расширяется новыми моделями. Продукция MOST отличается эргономичной конструкцией, обеспечивающей удобство её использования, продуманным дизайном, высокой мощностью и производительностью.

В связи с изменениями в технических характеристиках содержание руководства может не полностью соответствовать приобретенному инструменту. Производитель оставляет за собой право без предварительного уведомления вносить изменения в конструкцию отдельных узлов и деталей, не ухудшающие качество изделия. Имейте это в виду, изучая руководство по эксплуатации.

1. НАЗНАЧЕНИЕ

Дизельные теплогенераторы MOST POWER предназначены для обогрева закрытых помещений складского, торгового и промышленного назначения. Принцип действия основан на прохождении воздушного потока через нагревательный элемент, использующий энергию сгорания дизельного топлива. Данное оборудование является нагревательным прибором, в котором для нагрева воздуха используется открытое пламя.

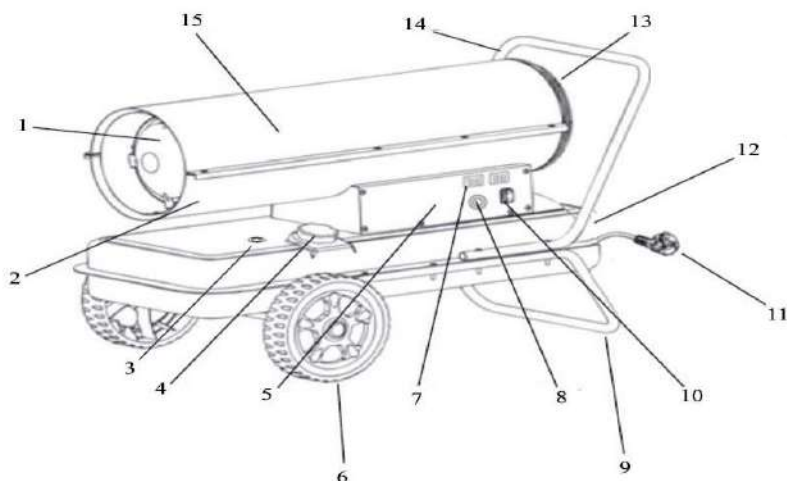
2. ТЕХНИЧЕСКИЕ ХАРАКТЕРИСТИКИ ДЛЯ ТЕПЛОГЕНЕРАТОРОВ ПРЯМОГО НАГРЕВА

Модель	TSD-20	TSD-30	TSD-50	TSD-70
Тип топлива	Дизельное топливо, керосин			
Напряжение	220В~ 50Гц			
Тепловая мощность	20 кВт	30 кВт	50 кВт	70 кВт
Номинальная потребляемая мощность	200 Вт	200 Вт	230 Вт	230 Вт
Производительность по воздуху	600 м ³ /ч	720 м ³ /ч	1100 м ³ /ч	1100 м ³ /ч
Расход топлива	1,7 л/ч	2,5 л/ч	4 л/ч	4,6 л/ч
Объем топливного бака	19 л	38 л	56 л	62 л
Колеса	+	+	+	+
Масса нетто/брутто	15,6/17,3 кг	19,8/21,5 кг	24,5/27 кг	24,9/28,6 кг

**2.1. ТЕХНИЧЕСКИЕ ХАРАКТЕРИСТИКИ ДЛЯ ТЕПЛОГЕНЕРАТОРОВ
НЕПРЯМОГО НАГРЕВА**

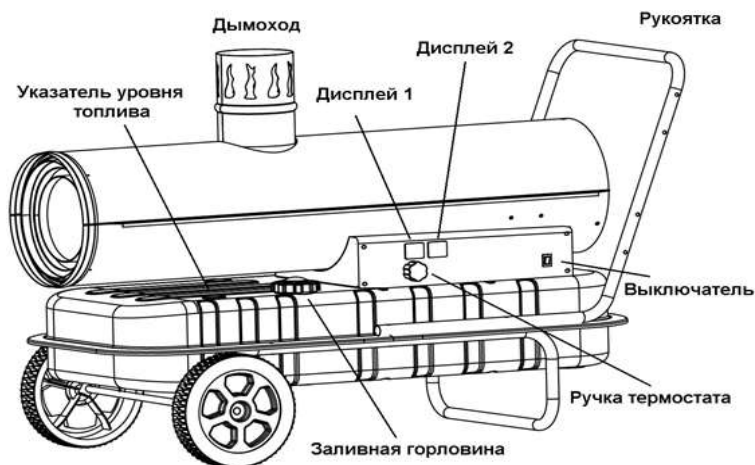
Модель	TSD-20C	TSD-30C	TSD-50C
Тип топлива	Дизельное топливо, керосин		
Напряжение	220В~ 50Гц		
Тепловая мощность	20 кВт	30 кВт	50 кВт
Номинальная потребляемая мощность	200 Вт	200 Вт	230 Вт
Производительность по воздуху	750 м ³ /ч	850 м ³ /ч	1100 м ³ /ч
Расход топлива	1,7 л/ч	2,5 л/ч	4 л/ч
Объем топливного бака	36 л	56 л	68 л
Колеса	+	+	+
Масса нетто/брутто	22 кг/24,4 кг	30,8 кг/33,9	38 кг/42 кг

3. ОБЩИЙ ВИД ТЕПЛОГЕНЕРАТОРА ПРЯМОГО НАГРЕВА



- | | |
|-----------------------------|--------------------------------------|
| 1. Выход горячего воздуха | 9. Нижний трубчатый каркас |
| 2. Нижняя часть корпуса | 10. Выключатель питания |
| 3. Указатель уровня топлива | 11. Сетевой провод |
| 4. Крышка топливного бака | 12. Топливный бак |
| 5. Панель управления | 13. Задняя решетка (воздухозаборник) |
| 6. Колесо | 14. Рукоятка |
| 7. Электронный дисплей | 15. Верхняя часть корпуса |
| 8. Регулятор термостата | |

3.1. ОБЩИЙ ВИД ТЕПЛОГЕНЕРАТОРА НЕПРЯМОГО НАГРЕВА



4. ПРИНЦИП РАБОТЫ

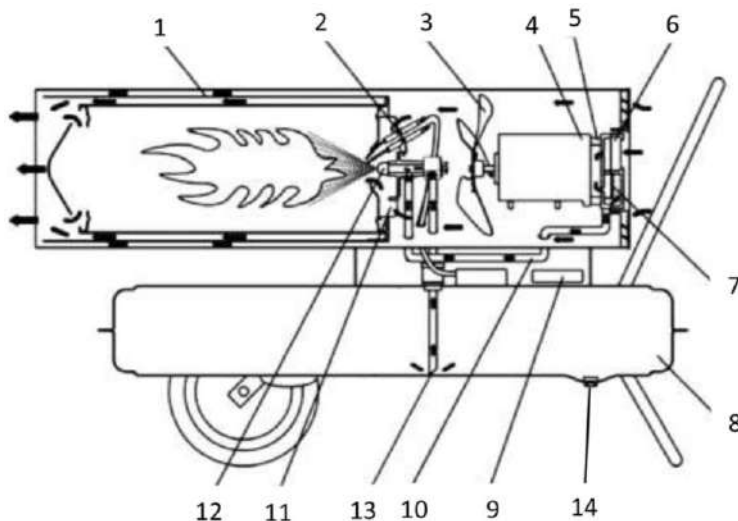
Начало работы происходит при загорании свечи зажигания. Через 12 секунд после зажигания свеча перестает работать.

В конструкции есть компрессор (4), который играет роль электрического насоса. С его помощью воздух проходит по линии подачи воздуха, которая соединена с устройством забора топлива.

Топливо поднимается из бака по топливной трубке и поступает в форсунку горелки. Воздух также поступает в сопло горелки через форсунку. Смесь топлива и воздуха впрыскивается в камеру сгорания. За счет вращения лопастей вентилятора воздух проникает в огнеупорную пластину и горелку.

К горелке поступает дополнительный кислород – горение усиливается. Тепло из внутренней части горелки передается наружу. Воздух поступает в тепловой изоляционный слой камеры и забирает тепло оттуда, чтобы снизить нагрев.

Теплогенераторы с непрямым нагревом оснащены топливным насосом.



- | | |
|-------------------------------|------------------------------|
| 1. Камера сгорания | 8. Топливный бак |
| 2. Электроды | 9. Указатель уровня топлива |
| 3. Вентилятор | 10. Воздухопроводящая трубка |
| 4. Компрессор | 11. Горелка |
| 5. Электродный двигатель | 12. Топливная форсунка |
| 6. Впускной воздушный фильтр | 13. Топливная трубка |
| 7. Выпускной воздушный фильтр | 14. Винт сливного отверстия |

5. ИНСТРУКЦИЯ ПО ТЕХНИКЕ БЕЗОПАСНОСТИ

ВНИМАНИЕ!

1. Строго запрещено использовать бензин, так как содержание в нем летучих веществ очень высоко, что может привести к взрывам и неконтролируемым возгораниям.

2. Ни в коем случае не использовать теплогенератор в помещениях, где могут присутствовать воспламеняемые пары, существует опасность взрыва, пожара и обгорания.

3. Необходимо обеспечить соответствующую вентиляцию. Использовать устройство только в хорошо проветриваемых помещениях, воздух в которых в процессе эксплуатации должен регулярно обновляться (два раза в час), горение при недостатке кислорода может вызвать отравление угарным газом.

- Теплогенератор необходимо оберегать от ударов, попадания пыли и влаги.
- Перед эксплуатацией теплогенератора убедитесь, что электрическая

сеть соответствует необходимым параметрам по силе тока и имеет канал заземления. Прибор должен подключаться к отдельному источнику электропитания 220-240В, 50 Гц.

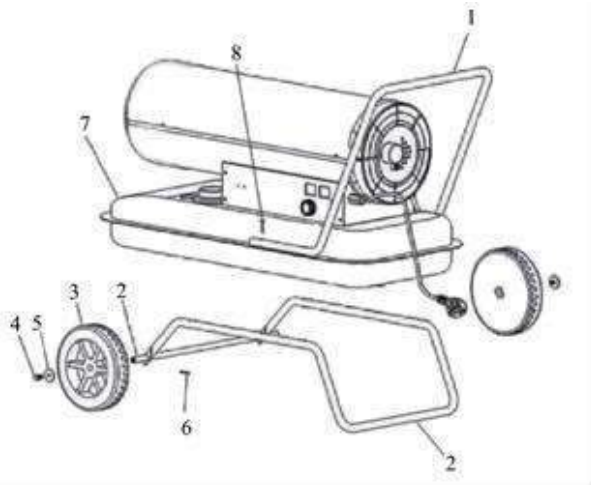
- Подключение нагревателя к питающей сети должно производиться посредством шнура питания, снабженного штепсельной вилкой
- Во избежание поражения электрическим током не эксплуатируйте прибор при появлении искрения, наличии видимых повреждений кабеля питания. Замену поврежденного кабеля электропитания должны проводить только квалифицированные специалисты сервисного центра.
- Во избежание поражения электрическим током запрещается эксплуатация теплогенератора в непосредственной близости от ванны, душа или плавательного бассейна.
- Запрещается эксплуатация обогревателей в помещениях: с относительной влажностью более 98%, с взрывоопасной, биологоактивной, сильно запыленной или вызывающей коррозию материалов средой.
- Запрещается длительная эксплуатация теплогенератора без надзора.
- Не допускайте к работающему прибору детей и животных.
- Запрещено использовать данный теплогенератор в спальнях и жилых помещениях.
- Теплогенератор предназначен для эксплуатации в районах с умеренным и холодным климатом в помещениях с температурой от -30°C до +40°C и относительной влажностью до 98% (при температуре +25°C) в условиях, исключающих попадания на него капель влаги, атмосферных осадков и воздействия ветра.
- Перед началом чистки или технического обслуживания, а также при длительном перерыве в работе, отключите прибор, вынув вилку из розетки.
- При перемещении прибора соблюдайте особую осторожность. Не ударяйте и не допускайте его падения. Не перемещайте прибор за шнур питания.
- Не устанавливайте теплогенератор на расстоянии менее 3м от любых предметов, а расстояние от места выхода горячего воздуха для ближайшего препятствия должно быть не менее 5 метров.
- Запрещается использовать теплогенератор в помещениях, где используются или хранятся воспламеняющиеся вещества, материалы, жидкости или газы (лакокрасочные, горюче-смазочные, бумага, ветошь, вата, мука, опилки и прочие пожароопасные и взрывоопасные вещества).
- Не накрывайте прибор и не ограничивайте движение воздушного потока на входе и выходе воздуха.
- Во избежание травм, ожогов и поражения током не снимайте кожух с

корпуса прибора.

- Не используйте теплогенератор не по его прямому назначению (сушка одежды и т.п.).
- Не пытайтесь самостоятельно отремонтировать прибор. Обратитесь в авторизованный сервисный центр.
- После транспортирования при отрицательных температурах необходимо выдержать прибор в помещении, где предполагается его эксплуатация, без включения в сеть не менее 2-х часов.
- Запрещается производить дозаправку работающего или не остывшего теплогенератора.
- Запрещается подсоединять какие-либо воздуховоды к заднему или переднему торцам нагревателя.
- Запрещается передвигать или поднимать не остывший теплогенератор. Транспортировать только после остывания. Не транспортировать с топливом в баке.
- Для моделей непрямого нагрева достаточно обеспечить приток воздуха для обеспечения тяги дымоотвода.

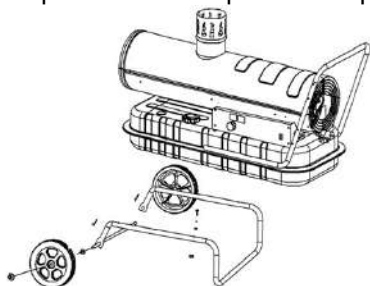
6. СБОРКА ТЕПЛОГЕНЕРАТОРОВ ПРЯМОГО НАГРЕВА

1. Установите колесо 3 на нижнюю раму 2.
2. Установите заглушки 4 и 5.
3. Зафиксируйте шплинтом 6.
4. Установите колеса на раму 2, затем установите на нее теплогенератор с баком 7.
5. Прикрутите рукоятку 1 к основанию бака 7 болтами 8.

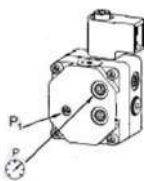


6.1. СБОРКА ТЕПЛОГЕНЕРАТОРОВ НЕПРЯМОГО НАГРЕВА

Распакуйте нагреватель, удалите все упаковочные материалы — картон, пенопласт, пленку. Сохраните оригинальную упаковку для внесезонного хранения. Соберите нагреватель как показано на рисунках ниже.



Для теплогенераторов непрямого нагрева давление в топливной магистрали установлено на заводе-изготовителе и не подлежит изменению пользователем. Регулировку может проводить только квалифицированный сотрудник авторизованного сервисного центра. Неправильная установка давления может привести к фатальным последствиям. Для регулировки давления в топливной магистрали необходимо удалить заглушку, закрывающую порт измерения давления P (см.рис.), подключить измерительный прибор к порту P, включите нагреватель, проверьте давление, а затем при необходимости корректировки вращать регулятор P1 (см.рис.) по часовой стрелке для увеличения давления и против часовой стрелки



для уменьшения.

Сверху на трубу-переходник надеть дымовую трубу так чтобы она опералась на формованную часть трубы-переходника и не перекрывала отверстия подсоса воздуха.

Труба теплогенератора непрямого нагрева должна быть герметично соединена с системой отвода продуктов горения имеющей разрежение не менее 6Па.

Диаметр дымового канала должен быть равен диаметру дымоотводящего патрубка теплогенератора или превышать его.

Скорость движения продуктов горения в дымовом канале без принудительного побуждения должна находиться в диапазоне от 0,15 до 0,60 м/с.

7. ПОДГОТОВКА К РАБОТЕ И ЭКСПЛУАТАЦИЯ

7.1. Заправка бака топливом

1. Убедитесь, что устройство отключено от сети питания и выключатель находится в положении «О».
2. Поместите теплогенератор на ровную не наклонную поверхность, снимите крышку топливного бака. Проверьте бак на наличие воды или мусора, при необходимости очистите его от посторонних предметов и промойте чистым дизельным топливом.
3. Вставьте в горловину бака топливную воронку с сеткой, наполните чистым дизельным топливом, наденьте крышку топливного бака, поверните почасовой стрелке и затяните.

7.2. Запуск и выключение

1. Подключите теплогенератор к сети питания.
2. Установите выключатель в положение «I», загорится индикатор, зажигание произойдет автоматически, если установленная температура выше температуры окружающей среды, отображаемой на светодиодном цифровом дисплее.
3. Вращением регулятора нагрева выбрать температуру нагрева.

Если теплогенератор не включается, перевести выключатель в положение «О», затем снова в положение «I». Если теплогенератор не начнет работу после трехкратного повторения данной процедуры, обратиться в сервисный центр.

Внимание: во время работы нагревателя не допускать перегрева напольного покрытия во избежание возгорания.

Отключать теплогенератор нужно в следующей последовательности:

- Переведите теплогенератор в минимальное положение.
- Переведите выключатель в положение «О».
- Подождите пока вентилятор перестанет работать.
- Отключите теплогенератор от сети.

ВНИМАНИЕ! Не вынимайте вилку из розетки во время работы вентилятора охлаждения. В случае перегрева может возникнуть поломка, не подлежащая гарантийному ремонту.

8.ТЕХНИЧЕСКОЕ ОБСЛУЖИВАНИЕ

Внимание! При обслуживании теплогенератор должен быть выключен, топливо из бака слито.

1. Замена фильтра

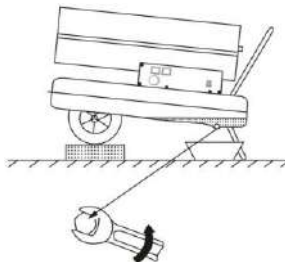
В случае если фильтр засорился необходимо его заменить. Необходимо демонтировать боковую пластину. Отверткой извлечь топливную заглушку и вытащить прозрачную трубку. Заменить фильтр, собрать в обратной последовательности.

2. Слив конденсата из бака.

Для обеспечения безотказной работы дизельной тепловой пушки необходимо периодически сливать конденсат из топливного бака. Для этого следует установить колеса пушки выше опоры и, открутив сливную пробку, слить конденсат из бака. Пробку вернуть на прежнее место.

3. Очистка топливного бака

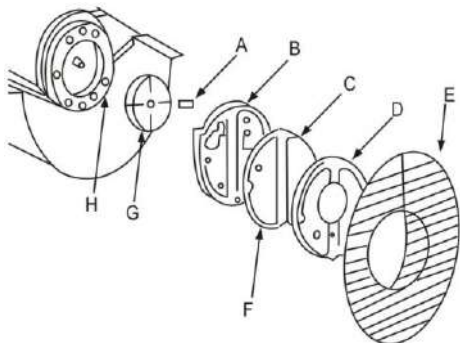
- Установите тепловую пушку на ровную поверхность, установите емкость под топливо под баком.
- Открутите ключом гайку дренажа, слейте остатки топлива.
- Закрутите гайку дренажа, протрите подтеки топлива.



5. Воздушный насос (компрессор)

Каждые 150 часов работы чистят фильтры компрессора. Выпускной фильтр (F) очищают продувкой сжатым воздухом, впускной фильтр (C) в мыльном растворе, прополоскать в чистой воде и высушить. При необходимости проводите процедуру чаще. Выкрутите винты,

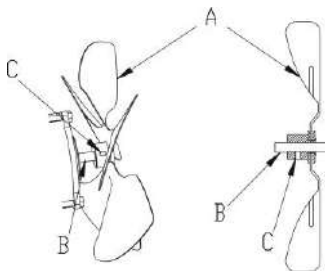
фиксирующие верхний кожух, снимите верхний кожух. Снимите заднюю решетку вентилятора. Промойте фильтр, установите на место решетку и верхний кожух. При износе – замените.



- A. лопасть насоса
- B. Крышка насоса
- C. Впускной воздушный фильтр
- D. Крышка нагнетательного насоса
- E. Защитная решётка
- F. Выпускной воздушный фильтр
- G. Крыльчатка насоса
- H. Соединительная деталь

6. Лопасти вентилятора

Очищать по мере необходимости, но не реже 1 раза в год. Снимите верхний кожух. Ослабьте винт, удерживающий лопасти на валу, и снимите лопасти. Очистите лопасти вентилятора мягкой тканью, смоченной в керосине или растворителе. Просушите лопасти и установите обратно на вал. Закрутите плотно винт, установите верхний кожух. При несвоевременной очистке лопастей, появляется дисбаланс вентилятора, что приводит его к выходу из строя.



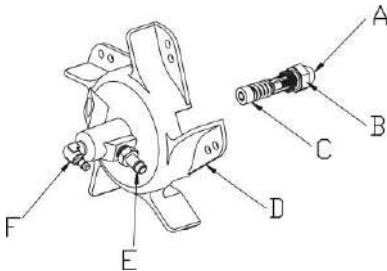
- A. лопасть вентилятора
- B. вал двигателя
- C. установочный винт

7. Форсунка

Очищайте форсунку по мере необходимости. Снимите верхний кожух и лопасти вентилятора. Отсоедините воздухопровод и топливопровод от держателя форсунки. Отсоедините провода от свечи зажигания. Отсоедините свечу зажигания от держателя форсунки, используя отвертку. Осторожно поверните держатель форсунки против часовой

стрелки и выньте его из головки горелки. Осторожно выкрутите форсунку из держателя, используя головку 5/8". Продуйте форсунку сжатым воздухом для удаления нагара.

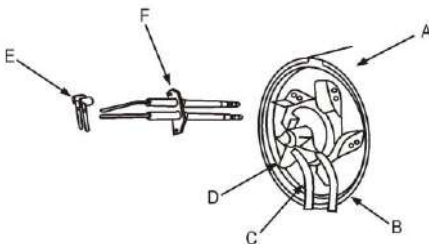
Установите форсунку обратно и закрутите ее до момента. Соберите нагреватель в обратном порядке.



- A. топливная форсунка
- B. сердечник форсунки
- C. уплотняющее кольцо
- D. огнеупорная пластина
- E. муфта воздухоподводящей трубы
- F. впускной штуцер.
- F. электроклапан в сборе

8. Свеча зажигания

Регулярно проверяйте свечу зажигания. Каждые 800 часов работы необходимо заменить свечу зажигания. Снимите свечу, очистите электроды свечи от нагара и отрегулируйте зазор, который должен быть 4-5 мм. Соберите нагреватель в обратном порядке.



- A. горелка в сборе
- B. воздухоподводящая труба
- C. трубка для подачи топлива
- D. огнеупорная пластина
- E. линия высокого напряжения
- F. свеча зажигания

8. ТРАНСПОРТИРОВКА, ХРАНЕНИЕ, УТИЛИЗАЦИЯ

Хранить теплогенератор рекомендуется в закрытых или других помещениях с естественной вентиляцией при температуре от плюс 5 °С до плюс 40 °С. Максимальное значение относительной влажности воздуха при хранении не более 80% при температуре плюс 25 °С. Длительно хранить теплогенератор следует на стеллажах. На стеллажах теплогенераторы следует хранить в один ряд в упаковке изготовителя.

Транспортирование теплогенератора следует производить в крытых транспортных средствах любого вида, обеспечивающих сохранность в соответствии с правилами перевозки грузов, действующими на данном виде транспорта. При внутригородских перевозках теплогенераторы

допускается транспортировать без транспортной упаковки. При транспортировании должна быть исключена возможность перемещения теплогенератора внутри транспортных средств.

Теплогенератор после окончания срока эксплуатации должен быть утилизирован с наименьшим вредом для окружающей среды, в соответствии с правилами по утилизации отходов в вашем регионе.

9. ХАРАКТЕРНЫЕ НЕИСПРАВНОСТИ И МЕТОДЫ УСТРАНЕНИЯ

Неисправность	Вероятная причина	Устранение
Двигатель вентилятора не включается	1.Отсутствие электропитания	Убедитесь, что вилка включена в сеть Проверьте наличие электропитания в сети
	2.Двигатель заблокирован/неисправен	Проверьте и замените при необходимости
	3.Вентилятор заблокирован/неисправен	Проверьте и замените при необходимости
	4.Компрессор заблокирован/неисправен	Проверьте и отрегулируйте. При необходимости замените
	5.Соединения главного выключателя ослаблены/неисправны	Проверьте и замените при необходимости
Двигатель теплогенератора включается, но срабатывает предохранительный механизм. Индикатор мигает, и на светодиодном дисплее отображается надпись «E1»	1.Неправильное давление нагнетания	Отрегулируйте давление нагнетания
	2.Загрязнен фильтр на входе, на выходе или фильтр для удаления пыли.	Очистите или замените воздушные фильтры
	3.Загрязнился топливный фильтр	Очистите или замените топливный фильтр
	4.Дизельное сопло заблокировано/неисправно	Проверьте, почистите, замените при необходимости
	5.Загрязнилась линза фотоэлемента	Очистите или замените фотоэлемент
	6.Неправильно установлен фотоэлемент	Отрегулируйте положение фотоэлемента
	7.Неправильное электрическое соединение между главной печатной платой и фотоэлементом	Проверьте электрические соединения
Теплогенератор не работает, или двигатель запускается на короткое время	1.В топливном баке нет топлива	Залейте дизельное топливо в топливный бак
	2.Неправильное давление нагнетания	Отрегулируйте давление нагнетания
	3.Двойной электрод разрушен или неправильный зазор	Очистите, отрегулируйте зазор или замените двойной электрод
	4.Загрязнился топливный фильтр	Очистите или замените топливный фильтр.
	5.Влага в топливе или	Промойте топливный бак

	топливном баке	чистым дизельным топливом
	6.Неправильное электрическое соединение между трансформатором и печатной платой	Осмотрите все электрические соединения
	7.Высоковольтный провод отсоединен от электрода	Подсоедините высоковольтный провод к электроду
	8.Неисправный трансформатор	Замените трансформатор.
Теплогенератор не включается, и индикатор не загорается	1.От перегрева сработал термостат	Переведите выключатель питания в положение «OFF» и подождите 10 минут, пока не остынет теплогенератор. Установите выключатель питания обратно в положение «I» (вкл.)
	2.Не подается питание	Проверьте правильность подсоединения шнура питания, подается ли питание
	3.Сгорел предохранитель	Проверьте или замените предохранитель
	4.Неправильное электрическое соединение между датчиком температурного предела и печатной платой	Посмотрите все электрические соединения
Неудовлетворительный процесс горения	1.Пламя выходит за пределы теплогенератора	Уменьшите давление нагнетания
	2.Низкая тепловая мощность	Увеличьте давление нагнетания

9. ГАРАНТИЙНЫЕ ОБЯЗАТЕЛЬСТВА

ВНИМАНИЕ! Перед тем, как приступить к эксплуатации оборудования, необходимо произвести подготовительные работы (в том числе первый пуск) согласно инструкции по эксплуатации. В противном случае гарантия не будет иметь силы.

1. Данная гарантия распространяется на модельный ряд техники MOST.

2. Гарантийный срок эксплуатации оборудования составляет 12 месяцев со дня продажи розничной сети. При отсутствии даты продажи, срок исчисляется с даты изготовления или с даты отгрузки от поставщика.

3. Претензии по качеству изделия принимаются только при условии, что обнаруженные недостатки и рекламация заявлены в течение гарантийного срока, установленного на изделие.

4. Предметом гарантии не является не полная комплектация, которая могла быть обнаружена при продаже оборудования. Претензии от третьих лиц не принимаются.

5. Для гарантийного обслуживания оборудование предоставляется в сервисный центр:

- в полной комплектации;
- в чистом виде;

При несоблюдении этих требований сервисный центр имеет право отказать вам в гарантийном обслуживании.

6. В течение гарантийного срока рекомендуется проходить технический осмотр.

7. Гарантийное обслуживание не распространяется:

- на оборудование, работавшее с нарушением инструкции по эксплуатации, в том числе если использовались не рекомендованные производителем расходные материалы, и на оборудование, подвергшийся самостоятельному ремонту или разборке в гарантийный период;

- на оборудование, имеющее повреждения, дефекты, вызванные внешними механическими, термическими, химическими повреждениями, небрежным обращением, стихийными бедствиями;

- на оборудование с повреждениями, которые вызваны не зависящими от производителя причинами;

- на оборудование, имеющее повреждения, вызванные попаданием внутрь посторонних предметов, жидкостей, а также засорением вентиляционных отверстий;

- на оборудование, работавшее с перегрузками (длительная работа без перерыва);

- на оборудование с повреждениями, возникшими вследствие эксплуатации с не устраненными недостатками и/или возникшими вследствие

технического обслуживания, ремонта или конструктивных изменений лицами или организациями, не имеющими соответствующих полномочий;

- на оборудование, у которого серийный номер неразборчив или удален;

- гарантия не распространяется на следующие детали изделия: рукоятки, каркасы, эл. провод, вилка и колёса.

8. Приобретая товар, указанный в настоящем талоне, Покупатель признал, что данный товар соответствует конкретным целям, для которых данный товар покупается, а также соответствует стандартным требованиям, предъявляемым к товару такого рода и пригоден для использования по назначению. Товар получен в исправном состоянии, в полной комплектации. На момент продажи видимых повреждений не обнаружено.

9. При покупке изделия требуйте проверки его комплектации в вашем присутствии, наличия инструкции на русском языке, правильного заполнения гарантийного талона и проведения инструктажа по работе с оборудованием. Без предъявления данного талона или при неправильном заполнении претензии на качество не принимаются и гарантийный ремонт не производится

ГАРАНТИЙНЫЙ ТАЛОН

ВНИМАНИЕ! Талон недействителен без печати продавца и при наличии незаполненных полей.

Модель и краткое наименование изделия

Заводской номер изделия _____

Название фирмы-покупателя/ ФИО покупателя (для частных лиц) _____

Название фирмы-продавца _____

Дата продажи _____

Инструкцию по эксплуатации на русском языке получил. С правилами эксплуатации и условиями гарантии ознакомлен. Продукция получена мною в полной комплектации. Претензий к внешнему виду не имею.

(Ф.И.О. подпись покупателя)

ОТМЕТКИ СЕРВИСНОГО ЦЕНТРА

Дата приемки _____ Мастер _____ (ФИО) _____ (подпись)	Дата приемки _____ Мастер _____ (ФИО) _____ (подпись)	Дата приемки _____ Мастер _____ (ФИО) _____ (подпись)
Дата выдачи _____ Покупатель _____ (ФИО) _____ (подпись)	Дата выдачи _____ Покупатель _____ (ФИО) _____ (подпись)	Дата выдачи _____ Покупатель _____ (ФИО) _____ (подпись)