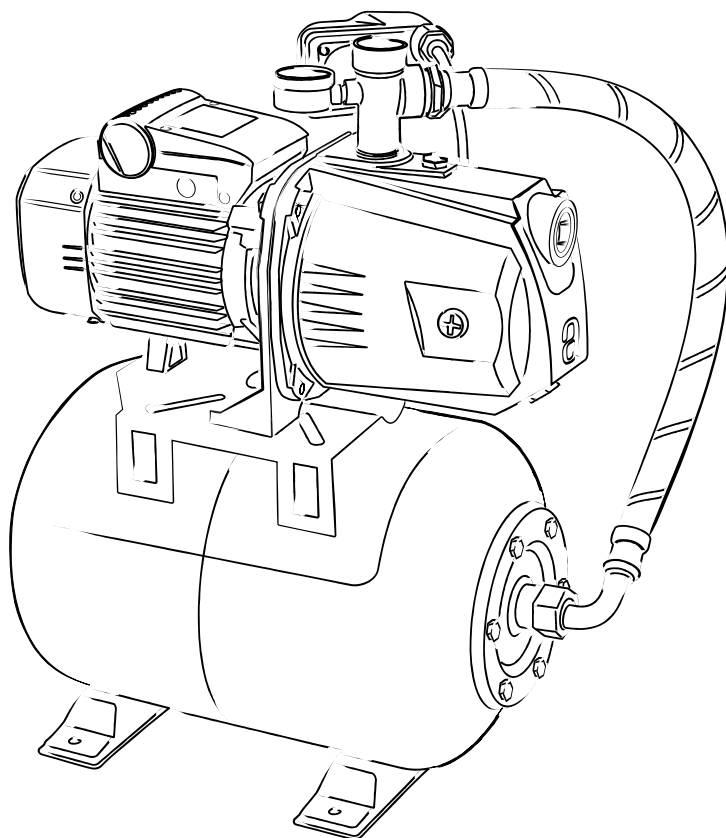


**РУКОВОДСТВО ПО ЭКСПЛУАТАЦИИ
НАСОСОВ И НАСОСНЫХ СТАНЦИЙ
AQUARIO
СЕРИЙ АЈС/АЈS**



 **aquario**®

УВАЖАЕМЫЙ ПОКУПАТЕЛЬ!

Поздравляем Вас с приобретением оборудования ТМ AQUARIO.

Уверены, что Вы не разочаруетесь в Вашем выборе.

Желаем приятной эксплуатации!

ВНИМАНИЕ!

**ПРЕЖДЕ ЧЕМ ПРИСТУПИТЬ К МОНТАЖУ И ЭКСПЛУАТАЦИИ НАСОСА,
ПРОСИМ ВНИМАТЕЛЬНО ИЗУЧИТЬ ДАННОЕ РУКОВОДСТВО.
ОНО СОДЕРЖИТ ТЕХНИЧЕСКУЮ ИНФОРМАЦИЮ, НЕОБХОДИМУЮ ДЛЯ
ПРАВИЛЬНОГО ПОДБОРА НАСОСА, А ТАКЖЕ ТРЕБОВАНИЯ К МОНТАЖУ И
ЭКСПЛУАТАЦИИ, ПОДЛЕЖАЩИЕ ОБЯЗАТЕЛЬНОМУ СОБЛЮДЕНИЮ.**

ВНИМАНИЕ!

**ПОДБОР, МОНТАЖ И НАСТРОЙКА РЕЖИМА РАБОТЫ НАСОСА ДОЛЖНЫ
ОСУЩЕСТВЛЯТЬСЯ ПЕРСОНАЛОМ, ИМЕЮЩИМ СООТВЕТСТВУЮЩИЙ ОПЫТ И ЗНАНИЯ,
В СТРОГОМ СООТВЕТСТВИИ С ТРЕБОВАНИЯМИ НАСТОЯЩЕГО РУКОВОДСТВА.
ОШИБКИ, ДОПУЩЕННЫЕ НА ЛЮБОМ ИЗ ЭТИХ ЭТАПОВ И ПОВЛЕКШИЕ ЗА СОБОЙ
ПОЛОМКУ НАСОСА, СНИМАЮТ ОБОРУДОВАНИЕ С ГАРАНТИЙНОГО ОБСЛУЖИВАНИЯ.**



СОДЕРЖАНИЕ

| | стр. |
|--|------|
| 1. ТРЕБОВАНИЯ К КВАЛИФИКАЦИИ ПЕРСОНАЛА _____ | 1 |
| 2. ЗНАКИ ПРЕДУПРЕЖДЕНИЙ _____ | 1 |
| 3. НАЗНАЧЕНИЕ И ОБЛАСТЬ ПРИМЕНЕНИЯ _____ | 2 |
| 4. УСТРОЙСТВО И ФУНКЦИОНИРОВАНИЕ _____ | 4 |
| 5. ТЕХНИЧЕСКИЕ ХАРАКТЕРИСТИКИ _____ | 8 |
| 6. УСЛОВИЯ ЭКСПЛУАТАЦИИ _____ | 9 |
| 7. МОНТАЖ _____ | 9 |
| 8. ВВОД В ЭКСПЛУАТАЦИЮ _____ | 12 |
| 9. ЭКСПЛУАТАЦИЯ И ОБСЛУЖИВАНИЕ _____ | 15 |
| 10. САМОСТОЯТЕЛЬНЫЙ РЕМОНТ И ПЕРЕБОРУДОВАНИЕ _____ | 15 |
| 11. ХРАНЕНИЕ И ТРАНСПОРТИРОВКА _____ | 15 |
| 12. ВОЗМОЖНЫЕ ПРОБЛЕМЫ И СПОСОБЫ ИХ УСТРАНЕНИЯ _____ | 16 |
| 13. КОМПЛЕКТ ПОСТАВКИ _____ | 17 |

1

ТРЕБОВАНИЯ К КВАЛИФИКАЦИИ ПЕРСОНАЛА

Все основные работы, связанные с вводом насоса в эксплуатацию, требуют специальных знаний и опыта.

Работы, которые должны проводиться квалифицированным персоналом:

- Расчет системы водоснабжения;
- Выбор подходящей по техническим параметрам модели насоса;
- Выбор дополнительного оборудования для управления и защиты насоса;
- Установка насоса и дополнительного оборудования (сборка системы);
- Подключение насоса к сети электропитания;
- Настройка и проверка работоспособности;
- Устранение проблем, возникших во время эксплуатации насоса

ВНИМАНИЕ!

Ошибки, допущенные на любом из перечисленных этапов, повлекшие за собой поломку насоса лишают насос гарантии.

2

ЗНАКИ ПРЕДУПРЕЖДЕНИЙ



Знак общей опасности обращает внимание на указания руководства по эксплуатации, нарушение которых связано с риском здоровью или жизни людей.

ВНИМАНИЕ!

Информация, следующая за данным знаком относится к категории особой важности.

Насосы серий АЖС/АЖС предназначены для перекачивания чистой воды и не агрессивных жидкостей, по плотности идентичных воде. Устанавливаются вне перекачиваемой среды и способны забирать воду с максимальной глубины до 8 метров.

ВНИМАНИЕ!

Не рекомендуется использовать насосы серии АЖС/АЖС при глубине залегания воды в источнике более 7,5м. При глубине всасывания превышающей 7,5м значительно уменьшается подача воды, и с приближением к максимальной глубине всасывания подача стремится к нулю.

Требования к перекачиваемой жидкости:

- чистая пресная вода или аналогичная по плотности жидкость, не содержащая длинноволокнистых включений;
- максимальное содержание твердых взвешенных частиц – 50 гр./куб.м.;
- максимальный размер твердых частиц – 1мм.

Насосы серий АЖС/АЖС разработаны для эксплуатации только в бытовых гидравлических системах. Ресурс насоса и применяемые в его конструкции материалы не рассчитаны на его использование в производственных, коммерческих и прочих сферах, предполагающих длительную безостановочную работу насоса.

Использование насоса, не соответствующее области применения, считается не соответствующим его целевому назначению. Все претензии по возмещению ущерба, возникшего в результате такого применения, отклоняются.

ВАРИАНТЫ ПРИМЕНЕНИЯ НАСОСОВ И НАСОСНЫХ СТАНЦИЙ

• Системы полива

В простых системах, где требуется просто подача воды под давлением без автоматического управления работой насоса, достаточным будет применение насоса без дополнительных устройств. Рис.1

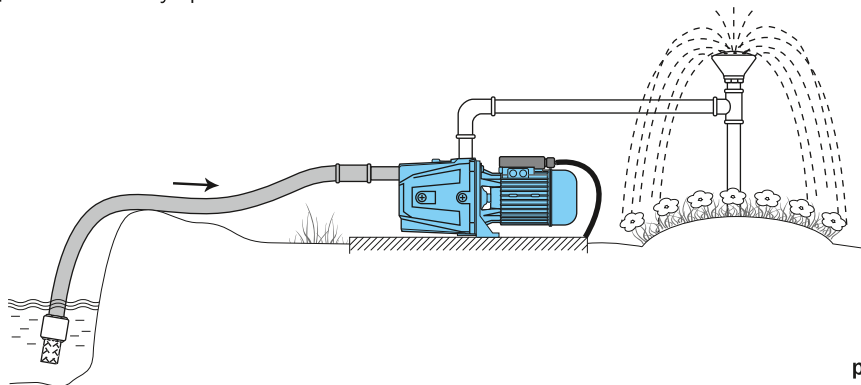


рис. 1

- Система водоснабжения из колодца, скважины

Для водоснабжения дома удобнее использовать автоматическую насосную станцию. В отличие от просто насоса, насосная станция автоматически включается и выключается в зависимости от пользования водой и постоянно поддерживает давление в системе водоснабжения.

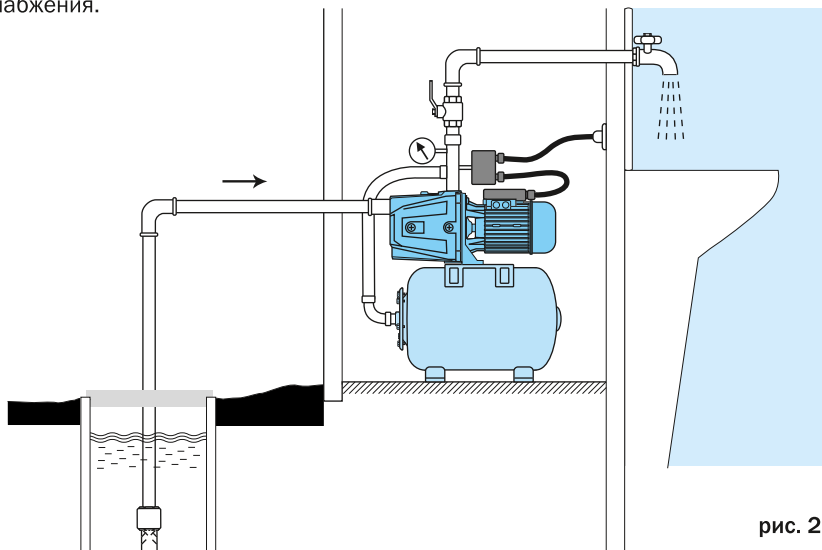


рис. 2

- Система водоснабжения при наличии магистрального водопровода с недостаточным давлением

Для повышения давления в магистральном трубопроводе рекомендуется использовать автоматическую насосную станцию совместно с промежуточной накопительной ёмкостью. Вода из магистрального водопровода сначала наполняет промежуточную ёмкость, а потом оттуда забирается насосной станцией, и под давлением подаётся потребителю.

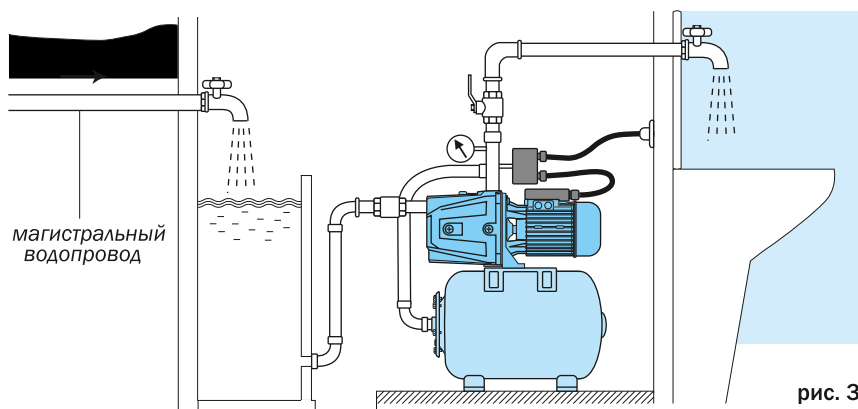
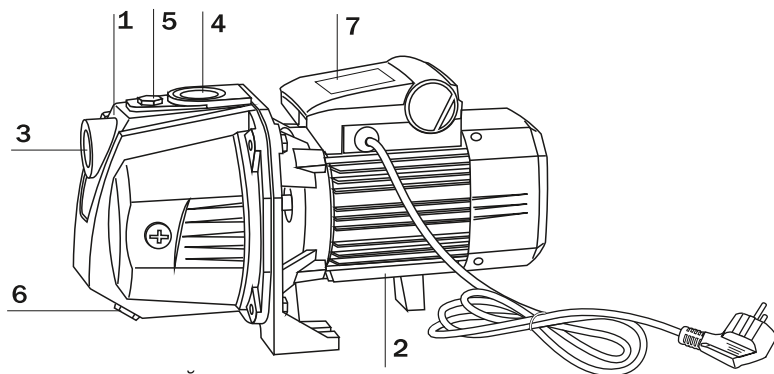


рис. 3

Насосы серии АЖС/АЖС – это поверхностные самовсасывающие электронасосы с центробежным рабочим колесом. Особенностью данных насосов является наличие в их конструкции эжектора, что делает насос малочувствительным к наличию воздуха в перекачиваемой жидкости, обеспечивает более устойчивое всасывание из источников, находящихся ниже уровня насоса, и существенно упрощает процедуру первого запуска. Насосы не имеют в своей конструкции никаких устройств пуска/останова и включаются/выключаются вручную (рис. 4).

Корпус насосной части у моделей серии АЖС изготовлен из чугуна; у моделей серии АЖС – из нержавеющей стали.



- 1 - корпус насосной части
 2 - двигатель
 3 - входное отверстие
 4 - выходное отверстие
 5 - пробка заливного отверстия

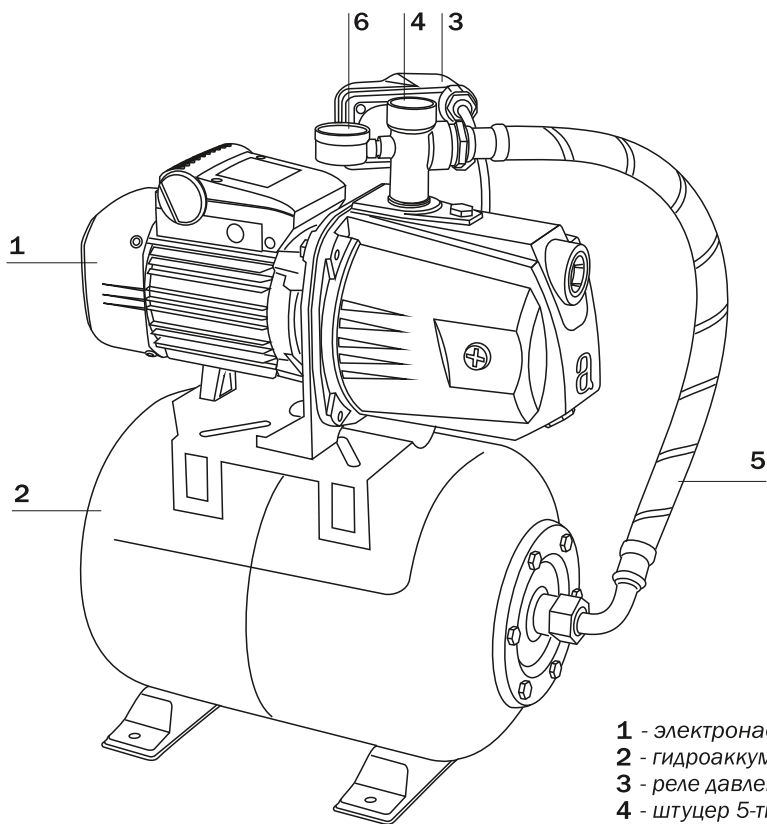
- 6 - пробка сливного отверстия
 7 - клеммная коробка
 с индивидуальной табличкой

рис. 4

Насосная станция – это автоматический агрегат, в состав которого кроме насоса входят: гидроаккумулятор, реле давления, контрольная и соединительная аппаратура. Функционально насосная станция отличается от насоса тем, что она постоянно поддерживает давление в системе водоснабжения и автоматически включается/выключается в зависимости от пользования водой (рис.5).

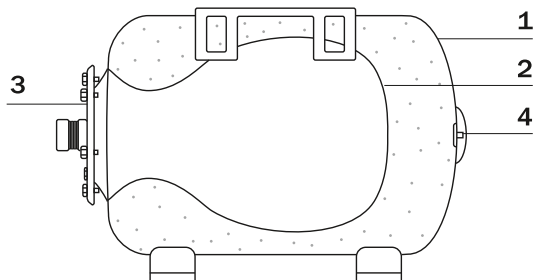
Гидроаккумулятор насосной станции представляет собой металлический резервуар с установленной в нем мембраной из специальной резины и предварительно закачанном под определённым давлением, воздухом. Воздух закачивается через ниппель, расположенный под пластиковой крышкой в задней части гидроаккумулятора (рис. 6).

Реле давления – это электромеханическое устройство, реагирующее на давление воды в системе, и в зависимости от величины этого давления, замыкающее или размыкающее цепь электропитания насоса. Настройки реле можно менять. См.п.8.1



- 1 - электронасос
- 2 - гидроаккумулятор
- 3 - реле давления
- 4 - штуцер 5-ти вводный
- 5 - гибкая подводка
- 6 - манометр

рис. 5

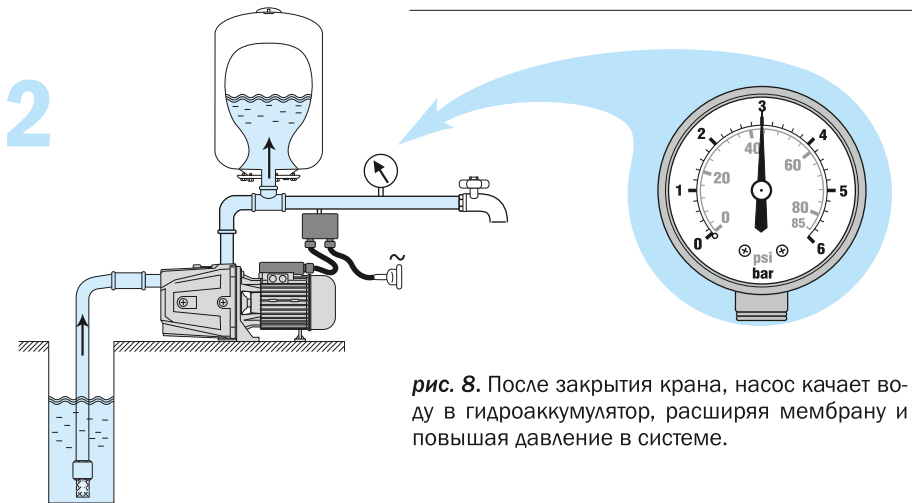
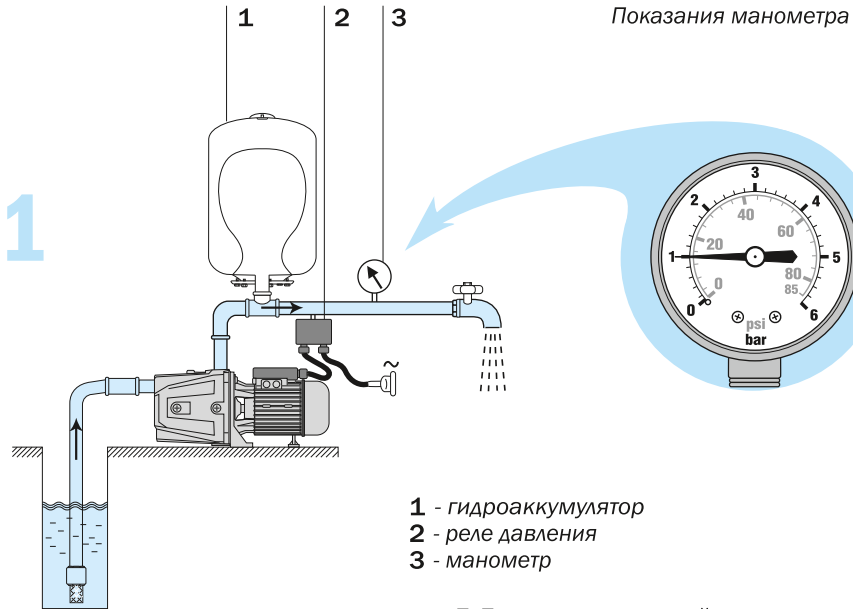


- 1 - корпус гидроаккумулятора
- 2 - мембрана
- 3 - фланец
- 4 - ниппель для закачивания воздуха

рис. 6



ПРИНЦИП ДЕЙСТВИЯ НАСОСНОЙ СТАНЦИИ (РИС. 7-11)



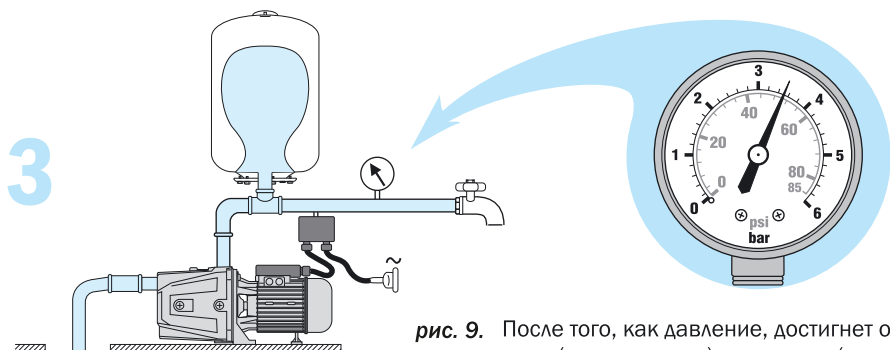


рис. 9. После того, как давление достигнет определенного (настроенного) значения (давление отключения), реле остановит насос.

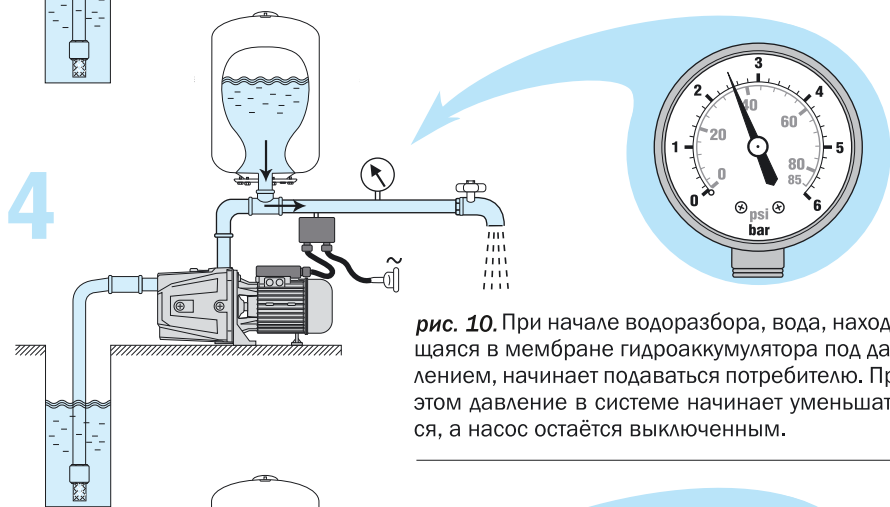


рис. 10. При начале водоразбора, вода, находящаяся в мембране гидроаккумулятора под давлением, начинает подаваться потребителю. При этом давление в системе начинает уменьшаться, а насос остаётся выключенным.

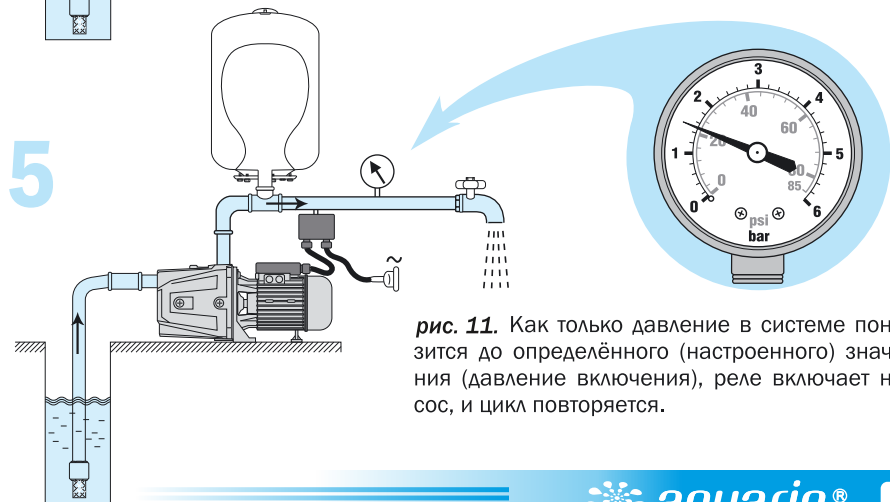


рис. 11. Как только давление в системе понизится до определённого (настроенного) значения (давление включения), реле включает насос, и цикл повторяется.

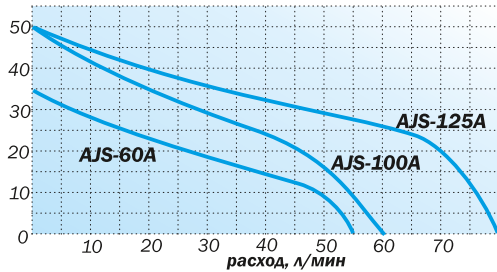
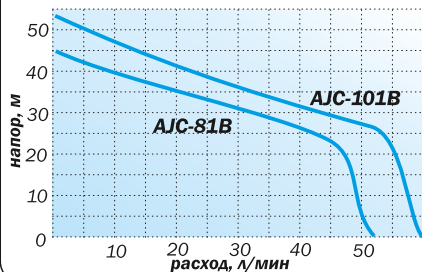
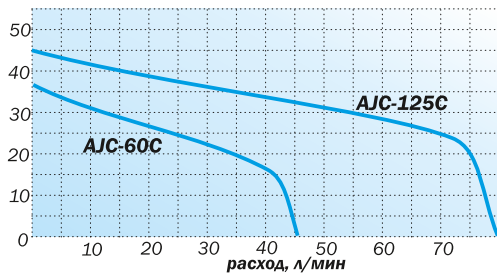
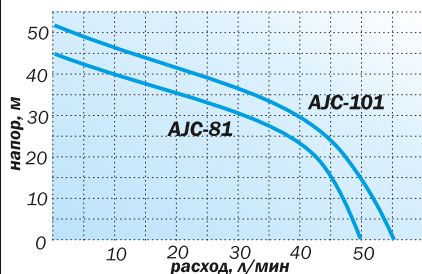
Технические характеристики указаны на идентификационной табличке, расположенной на клеммной коробке насоса, и в таблице 1. Компания Aquario оставляет за собой право незначительно изменять конструкцию и технические параметры оборудования без предварительного уведомления.

Таблица 1

| | Максимальная потребляемая мощность, кВт | Номинальный ток, А | Номинальная мощность двигателя, кВт | Присоединительные размеры | |
|----------|---|--------------------|-------------------------------------|---------------------------|--------------------|
| | | | | входное отверстие | выходное отверстие |
| AJC-81 | 0.820 | 3.8 | 0.550 | 1" | 1" |
| AJC-101 | 1.000 | 4.6 | 0.750 | 1" | 1" |
| AJC-81B | 0.850 | 3.9 | 0.550 | 1" | 1" |
| AJC-101B | 1.000 | 4.7 | 0.750 | 1" | 1" |
| AJC-60C | 0.600 | 2.7 | 0.400 | 1" | 1" |
| AJC-125C | 1.150 | 5.6 | 0.900 | 1" | 1" |
| AJS-60A | 0.520 | 2.5 | 0.370 | 1" | 1" |
| AJS-100A | 1.000 | 4.7 | 0.750 | 1" | 1" |
| AJS-125A | 1.150 | 5.3 | 1.000 | 1" | 1" |

РАСХОДНО-НАПОРНЫЕ ХАРАКТЕРИСТИКИ НАСОСОВ

при высоте всасывания от 0 до 0,5 м и напряжении питания 220В



- 6.1 Параметры сети питания насоса: 220В/ 50Гц, 1 фазн.. Допустимое отклонение напряжения в сети +6%/-10%. **При более сильных колебаниях напряжения, насос подключать к сети ТОЛЬКО через стабилизатор напряжения.**
- 6.2 Максимальное количество включений насоса – 30 в час с приблизительно равными интервалами.
- 6.3 Насос должен устанавливаться в сухом, проветриваемом помещении либо на открытом воздухе в защищенном от осадков и прямых солнечных лучей месте. Не допускается попадание воды внутрь двигателя и образование конденсата в двигателе насоса.
При перекачивании холодной воды допускается появление конденсата на поверхности гидравлической части насоса.
- 6.4 Температура окружающей среды от +1 °С до +40 °С.
- 6.5 Максимальная температура перекачиваемой жидкости +40 °С.
- 6.6 Максимально допустимое давление в корпусе насоса - 8 атмосфер для моделей АЈС, батмосфер для моделей АЈS.
- 6.7 Не допускается работа насоса без воды (без притока воды).
Разрешено кратковременное включение насоса без воды на 2-3 секунды для проверки его работоспособности.
- 6.8 Не допускается работа насоса без расхода воды («на закрытый кран»).

Принципиальных отличий между установкой насоса и насосной станции нет, поэтому в настоящей инструкции монтаж рассматривается только на примере насоса, см.рис.12. Перед монтажом электронасоса необходимо правильно выбрать место установки согласно разделу 6. Рекомендуется устанавливать насос максимально близко к источнику воды, из которого планируется осуществлять забор.

7.1. ВСАСЫВАЮЩИЙ ТРУБОПРОВОД

В качестве всасывающего трубопровода рекомендуется использовать жесткие металлические или пластиковые трубы.

Внутренний диаметр (**Двнутр.**) всасывающего трубопровода должен рассчитываться специалистом исходя из фактической высоты всасывания (**Нвс.**), протяженности всасывающей магистрали (**L**), планируемой максимальной подачи и других факторов.

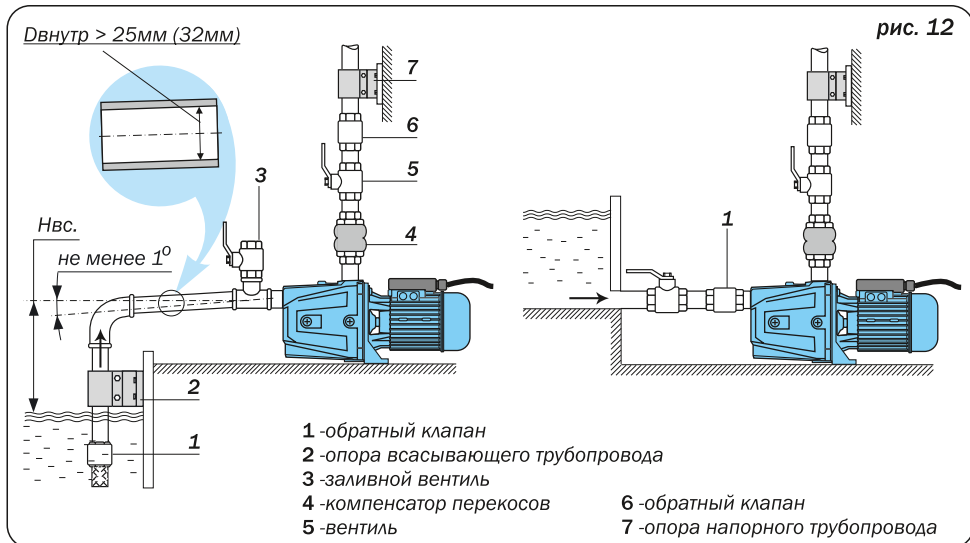
В любом случае внутренний диаметр всасывающего трубопровода должен быть не менее 25мм при высоте всасывания до 5м и не менее 32мм при высоте всасывания от 5 до 8м.

При монтаже не допускайте сужений и не применяйте фитинги, уменьшающие проходное сечение всасывающего трубопровода. Минимизируйте количество поворотов всасывающего трубопровода.

ВНИМАНИЕ!

Необходимо обеспечить непрерывный подъем трубы от источника водозабора к насосу не менее 1 градуса для исключения скопления воздуха и образования воздушных пробок.

Для облегчения заполнения насоса и всасывающей магистрали водой перед пуском и предотвращения ее вытекания из системы при отключении насоса, необходимо установить на всасывающей трубе обратный клапан с сетчатым фильтром (поз.1 на рис.12).



7.2 НАПОРНЫЙ ТРУБОПРОВОД

К напорному трубопроводу не предъявляется таких жестких требований, как к всасывающему. Рекомендуется не заужать без необходимости диаметр труб, чтобы не создавать дополнительных потерь напора и производительности при подаче воды потребителю.

7.3 ОБЩИЕ УКАЗАНИЯ ПО МОНТАЖУ ТРУБОПРОВОДОВ

Чтобы избежать протечек и потерь давления, соединения трубопроводов должны быть абсолютно герметичными.

ВНИМАНИЕ!

Не герметичность всасывающего трубопровода приводит к попаданию воздуха в насос и падению его напора и расхода.

Присоединение трубопроводов к насосу (особенно всасывающего трубопровода) должно осуществляться без каких-либо перекосов и напряжений. Кроме того, трубопроводы должны иметь собственные опоры (поз.2, 7 на рис.12), чтобы их вес не передавался на насос. В противном случае это может повредить его.

СОВЕТ

Для уменьшения перекосов и напряжений, передаваемых от труб на насос, а также для уменьшения передачи вибраций и шума от насоса на систему водоснабжения, рекомендуется присоединять трубопроводы к насосу через специальные компенсаторы (поз.4 на рис.12), либо через antivибрационные гибкие шланги в металлической оплётке соответствующего диаметра.

СОВЕТ

- Для облегчения процедуры заполнения насоса и всасывающей магистрали водой предлагается установить дополнительный заливной вентиль 3 (рис.12) во всасывающей магистрали на входе в насос. В рабочем состоянии этот вентиль должен быть закрыт.
- Для насосной станции рекомендуется в напорной магистрали на выходном патрубке установить вентиль 5 (рис.12). Он пригодится при регулировке реле давления, позволяя, не отходя от насосной станции, перекрывать и открывать напорную магистраль. Кроме того, при демонтаже станции он будет препятствовать вытеканию воды из напорной магистрали.

7.4 ЭЛЕКТРИЧЕСКИЕ ПОДКЛЮЧЕНИЯ



Электромонтаж должен осуществляться квалифицированным электриком в соответствии со всеми нормами и правилами по электрической безопасности. Перед началом электромонтажных работ примите все необходимые меры безопасности. Убедитесь, что на время проведения работ отсутствует подача электричества и исключена возможность случайного возобновления его подачи.

Насос должен подключаться к сети электропитания, отвечающей требованиям, указанным в п.6.1

Для безопасной эксплуатации насоса обязательны к соблюдению следующие меры:

-Заземление

Заземление осуществляется посредством заземляющего контакта, расположенного на вилке насоса. Для этого, розетка, к которой подключается насос, должна иметь ответный контакт, соединенный с работающим контуром заземления. В случае отсутствия заземления в сети электропитания, необходимо заземлить корпус насоса автономно.

-Защита от токов утечки

Сеть питания насоса обязательно должна быть оборудована устройством защитного отключения УЗО с током срабатывания от 30мА.

-Защита сети питания от аварийной перегрузки по току

Для защиты электропроводки необходима установка в сети питания насоса автоматического выключателя с характеристикой отключения "С" и номиналом по току, равным рабочему току двигателя насоса (см. табл.1), либо ближайшим большим из существующей стандартной линейки автоматических выключателей (3А, 4А, 6А, 8А).

7.5 ВСТРОЕННОЕ ТЕПЛОВОЕ РЕЛЕ

В двигатель насоса встроено термореле, предназначенное для защиты мотора от перегрева. При аварийном перегреве обмоток двигателя термореле размыкает цепь питания двигателя, тем самым, предохраняя двигатель от дальнейшего нагрева и перегорания. После остывания двигателя контакты реле автоматически замыкаются и двигатель насоса снова запускается.

ВНИМАНИЕ!

Если по какой-то причине во время работы насоса термореле остановило насос, нужно немедленно прекратить его эксплуатацию и отключить от электросети. Затем необходимо выяснить и устранить причину перегрева двигателя.



Причины перегрева двигателя могут быть разные: как правило, это: эксплуатация при высокой температуре окружающего воздуха, либо неудовлетворительные параметры сети электропитания, либо блокирование вала насоса посторонними предметами, попавшими внутрь насоса, ржавчиной и т.п.

ВНИМАНИЕ!

Если причину перегрева обнаружить и устранить не удалось и при дальнейшей эксплуатации происходит повторная остановка насоса по причине срабатывания термореле, в этом случае необходимо приостановить эксплуатацию насоса (насосной станции) и обратиться в ближайший сервисный центр.

ВАЖНО!

Встроенное термореле не освобождает пользователя от ответственности за не соблюдение правил эксплуатации оборудования, изложенных в данном руководстве. В конструкции насоса термореле выполняет только вспомогательную защитную функцию, уменьшая но не устраняя полностью риск перегорания двигателя в случае его аварийной работы.

8

ВВОД В ЭКСПЛУАТАЦИЮ

Перед вводом в эксплуатацию насос и всасывающая магистраль обязательно должны быть заполнены водой.

Заполнение производится либо через заливное отверстие 5 (рис.4), либо через заливной кран 3 (рис.12). После заполнения системы заливное отверстие или заливной кран должны быть герметично закрыты.

Для станции автоматического водоснабжения перед включением необходимо проверить давление сжатого воздуха в гидроаккумуляторе. Заводские значения давления, как правило, находятся в диапазоне 1,5-2 атм. Контролировать уровень давления в гидроаккумуляторе можно с помощью обычного шинного манометра.

При подаче воды из источника, расположенного ниже уровня насоса, рекомендуется следующая процедура первоначально запуска:

- заполнить насос и всасывающую магистраль водой;

- закрыть вентиль 5 (рис.12);

- включить насос;

- немного приоткрыть вентиль 5, для обеспечения выхода остатков воздуха из насоса;

- дать насосу поработать 1-3мин, за это время из трубы на выходе должна пойти вода.

Если вода не пошла, отключить насос, долить в насос воды и повторить процедуру запуска.

В холодное время года, если насос хранился в неотапливаемом помещении, то при попадании в тепло, на нем образуется конденсат. В таких случаях запрещается сразу включать насос.

До начала эксплуатации необходимо в течении 2-х часов дать насосу нагреться до температуры окружающего воздуха.

8.1 НАСТРОЙКА НАСОСНОЙ СТАНЦИИ

В отличие от насоса, насосная станция укомплектована дополнительными элементами: **реле давления, гидроаккумулятор, манометр**, позволяющими станции включаться и выключаться автоматически.

Разные модели насосов имеют различающиеся гидравлические характеристики, и каждая из систем водоснабжения имеет свои индивидуальные параметры.

Поэтому после пуска насосной станции обязательно необходимо проверить ее способность автоматически отключаться и включаться с заводскими настройками в данных конкретных условиях эксплуатации.

Реле давления должно отключить насос, когда давление в системе достигнет верхнего уровня настройки реле, и включить насос, когда давление опускается до нижнего уровня настройки реле (рис.7-11).

Заводские настройки реле:

давление пуска (нижняя настройка) 1,3-1,5 атм.

давление отключения (верхняя настройка) 2,5-2,8 атм.

Давление в системе контролируется по манометру (поз.6 на рис.5).

При необходимости, можно осуществить настройку реле давления на необходимое давление включения и выключения насоса.

ВНИМАНИЕ!

Важно понимать, что за создание давления воды в системе отвечает насос, а не реле давления. Поэтому настройка давления осуществляется только в пределах диапазона, развиваемого насосом.

То есть, если насос в конкретной системе водоснабжения способен развить максимальное давление 4атм, а реле настроено на давление отключения 4,5атм, то станция с такими настройками не будет отключаться, ввиду того что насос не разовьет давления выше своего максимально возможного уровня 4 атм.

Реле давления типа РМ-5 имеет диапазон регулировок от 1до 5 атм..

Регулировка реле давления осуществляется в работающей системе после запуска насосной станции.

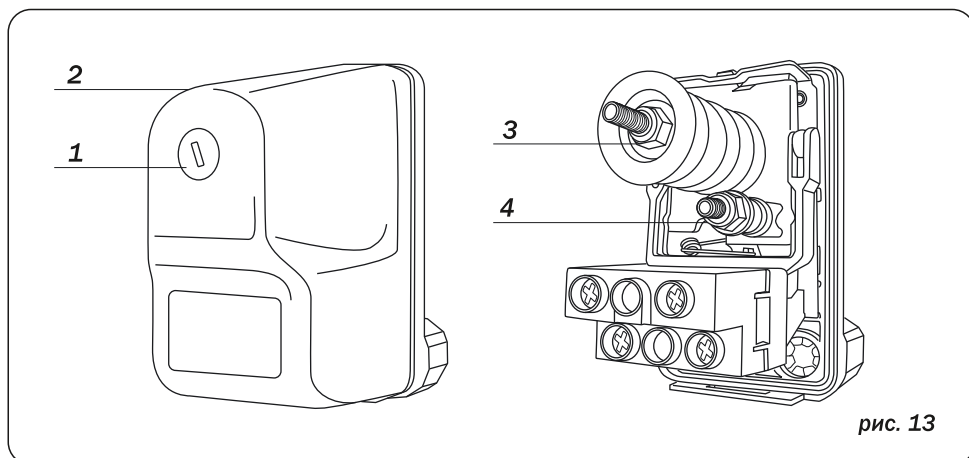


рис. 13

ВНИМАНИЕ!

Настройка совместной работы насоса, реле давления и гидроаккумулятора требует специальных знаний и опыта. Неправильно настроенное реле и гидроаккумулятор могут привести к некорректной работе системы насосной станции и даже к ее поломке.



Во время регулировки реле необходимо соблюдать повышенную осторожность. Избегайте касания клемм, к которым осуществляется подключение сетевого кабеля и кабеля электродвигателя. Не допускайте присутствия детей вблизи места установки насосной станции.

Для регулировки реле необходимо (рис. 13):

1. Открутить крепежный пластмассовый винт(1), снять с реле крышку(2)
2. Вращением гайки(3) одновременно регулируется давление пуска (нижняя настройка) и давление отключения (верхняя настройка). Вращение по часовой стрелке одновременно увеличивает обе настройки, вращение против часовой стрелки – уменьшает.
3. Вращением гайки(4) регулируется разность между нижней и верхней настройкой. При этом нижняя настройка не меняется, а меняется значение верхней настройки. Вращение по часовой стрелке увеличивает значение верхней настройки; против часовой стрелки – уменьшает.

Значения настроенных давлений контролируются по манометру при закрытии и открытии вентиля 5 (рис.12).

После настройки реле необходимо отрегулировать давление воздуха в гидроаккумуляторе.

Давление воздуха в гидроаккумуляторе (в системе при этом не должно быть давления воды), должно быть на 0,1-0,2 атм меньше давления пуска (нижней настройки) реле.

Для проверки и регулировки давления воздуха в гидроаккумуляторе необходимо:

1. Отключить насосную станцию от электросети.
2. Открыть кран на выходе, чтобы сбросить давление воды в системе.
3. Открутить защитный колпачок с ниппеля гидроаккумулятора (рис.6).
4. Проверить давление воздушным манометром.
5. Воздушным насосом или компрессором закачать через ниппель воздух (или сбросить давление воздуха) до значения на 0,1-0,2 атм. меньше давления пуска, установленного на реле давления.

ПРИМЕР

Если давление пуска (нижняя настройка) реле давления отрегулировано на значение 2 атм, то давление воздуха в гидроаккумуляторе должно равняться примерно 1,8 атм.

По окончании настройки реле и гидроаккумулятора убедитесь, что насосная станция функционирует правильно - автоматически включается и выключается при пользовании водой.

Во время эксплуатации насоса / насосной станции владелец обязан :

- следить за частотой включения выключения насоса (см.п 6.2).
- следить за появлением протечек воды из насоса. При обнаружении протечек, даже незначительных, произвести гарантийный или не гарантийный ремонт.

ВНИМАНИЕ!

Несвоевременная замена изношенного уплотнения может привести к более серьезным поломкам и дорогостоящему ремонту за счет владельца оборудования.

- при эксплуатации в зимнее время принять необходимые меры для исключения замерзания воды в насосе и трубопроводах.

ВНИМАНИЕ!

Вода, замерзшая в насосе, может повредить его .

- регулярно (один раз в два месяца) проверять давление воздуха в гидроаккумуляторе. Проверку давления воздуха нужно проводить при отсутствии давления воды в системе (см. п.8.1)
- если существует риск , что вода в источнике закончится (или ее уровень упадет до нерабочей глубины, принять меры по защите насоса от работы в таких условиях.
- во время длительного отсутствия обязательно отключать насос / насосную станцию от электросети.

Категорически не допускается самостоятельное вмешательство в конструкцию насоса / насосной станции, переоборудование узлов и деталей, замена оригинальных деталей не оригинальными, демонтаж деталей и узлов.

Насос перевозится и хранятся в индивидуальной упаковке. Транспортировка должна осуществляться транспортом, исключаяющим воздействия на насос атмосферных осадков. При транспортировке необходимо обеспечить неподвижность насоса и не допускать его свободного перемещения и (или) падения с высоты. Также не допускается подвергать упаковку насоса разрушающим внешним механическим воздействиям.

Хранение насосов допускается в закрытом отапливаемом и не отапливаемом помещении при температуре от -30 до +50 °С. Насос, бывший в употреблении, предварительно следует очистить от грязи и освободить от остатков воды.



ДЛЯ НАСОСОВ:

| <i>Вероятные причины неисправности</i> | <i>Метод устранения неисправности</i> |
|--|--|
| • При включении насоса двигатель не работает | |
| Отсутствует подача напряжения | Проверить наличие напряжения в сети. Проверить целостность питающего кабеля и надежность всех электрических соединений. |
| • Насос работает, но не качает воду | |
| Воздух во всасывающей магистрали и в корпусе насоса. | Проверить герметичность всасывающего трубопровода. Отключить насос, долить в насос и всасывающий трубопровод воду согласно п.8. Произвести повторный запуск. |
| Слишком низкий уровень воды в источнике или неправильно подобран/установлен всасывающий трубопровод. | Проверить уровень воды в источнике, убедиться, что всасывающий трубопровод рассчитан и установлен правильно. |
| Обратный клапан на всасывающей трубе неисправен или забит грязью. | Убедиться в работоспособности обратного клапана, удалить из него мусор. |
| Замерзла вода в трубопроводе | Принять меры, предотвращающие замерзание воды в трубопроводе |
| • Напор и подача воды снизились | |
| Воздух во всасывающей магистрали и в корпусе насоса. | См. выше. |
| Насос или трубопроводы забиты грязью. | Очистить насос и трубопроводы от грязи. |
| Понизился уровень воды в источнике. | Проверить уровень воды в источнике. |
| Понизилось напряжение в электросети. | Измерить напряжение в электросети. При отклонениях, превышающих норму (см. п.6.1), использовать стабилизатор напряжения. |
| • Во время работы двигатель насоса неожиданно остановился | |
| Произошел перегрев двигателя, сработало термореле | Отключить насос от сети, дать двигателю остыть. Устранить причину, вызвавшую перегрев. |

ДЛЯ НАСОСНЫХ СТАНЦИЙ:

| Вероятные причины неисправности | Метод устранения неисправности |
|---|---|
| • Станция не отключается при закрытии всех кранов | |
| Давление, развиваемое насосом, ниже верхней настройки реле | Проверить правильность настройки реле. При необходимости понизить уровень верхней настройки. Проверить уровень воды в источнике. Устранить подсос воздуха во всасывающую магистраль |
| • Станция самопроизвольно включается при отсутствии водоразбора | |
| Происходит утечка воды из системы, давление в системе понижается, реле включает насос | Проверить работоспособность обратного клапана. Устранить не герметичность системы. |
| • Насос включается и отключается слишком часто, либо отключается сразу же (через 1-2 сек.) после закрытия всех кранов. Из ниппеля гидроаккумулятора при проверке давления воздуха, вытекает вода | |
| Разрыв мембраны гидроаккумулятора | Отключить станцию от сети, сбросить давление воды в системе, отсоединить шланг от фланца гидроаккумулятора, отсоединить фланец, просушить гидроаккумулятор,, установить новую мембрану. Накачать воздух в гидроаккумулятор. |

При возникновении прочих неисправностей необходимо обращаться в сервисный центр AQUARIO.

13

КОМПЛЕКТ ПОСТАВКИ

- Насос / насосная станция _____ 1шт
- Руководство по эксплуатации _____ 1шт
- Упаковка _____ 1шт



ГАРАНТИЙНЫЙ ТАЛОН

№ _____

*Уважаемый покупатель!
Убедительно просим вас, во избежание недоразумений, внимательно изучить руководство по эксплуатации, проверить комплектацию, проверить правильность заполнения гарантийного талона. Обратите особое внимание на наличие даты продажи, подписи и печати продавца.*

Наименование изделия и модель

Серийный номер изделия (если есть)

Дата продажи

Наименование торговой организации

Изделие в полной комплектации и без видимых внешних повреждений получил. С условиями гарантии и сервисного обслуживания ознакомлен и согласен.

Подпись владельца

Штамп
торговой
организации



A

Дата приема в ремонт

Дата выдачи из ремонта

Особые отметки

Штамп
сервисного
центра

B

Дата приема в ремонт

Дата выдачи из ремонта

Особые отметки

Штамп
сервисного
центра

C

Дата приема в ремонт

Дата выдачи из ремонта

Особые отметки

Штамп
сервисного
центра

D

Дата приема в ремонт

Дата выдачи из ремонта

Особые отметки

Штамп
сервисного
центра

ОТРЫВНОЙ ТАЛОН А № _____

Наименование изделия и модель

Серийный номер изделия (если есть)

Дата продажи

Наименование торговой организации

Штамп
торговой
организации



ОТРЫВНОЙ ТАЛОН В № _____

Наименование изделия и модель

Серийный номер изделия (если есть)

Дата продажи

Наименование торговой организации

Штамп
торговой
организации



ОТРЫВНОЙ ТАЛОН С № _____

Наименование изделия и модель

Серийный номер изделия (если есть)

Дата продажи

Наименование торговой организации

Штамп
торговой
организации



ОТРЫВНОЙ ТАЛОН D № _____

Наименование изделия и модель

Серийный номер изделия (если есть)

Дата продажи

Наименование торговой организации

Штамп
торговой
организации





УСЛОВИЯ ГАРАНТИЙНОГО ОБСЛУЖИВАНИЯ

1. Гарантия на насосное оборудование вступает в силу с даты его продажи конечному потребителю и действует в течение 12 месяцев. В гарантийный период владелец оборудования имеет право на бесплатный ремонт и устранение неисправностей, являющихся производственным дефектом.
- Срок службы оборудования - 5 лет с даты продажи оборудования конечному потребителю.
2. Гарантийный ремонт производится только в авторизованных мастерских и только при наличии у владельца оборудования полностью заполненного гарантийного талона установленного образца. Неправильно или не полностью заполненный гарантийный талон не даёт права на бесплатный гарантийный ремонт.
3. При осуществлении гарантийного ремонта срок гарантии на заменённые запчасти составляет 6 месяцев, но не менее оставшегося срока действия гарантии на целое изделие.
4. Составные узлы, входящие в состав сложных изделий, в случае возникновения гарантийного случая подлежат замене или ремонту как отдельные единицы. Служба сервиса оставляет за собой право выбора между заменой или ремонтом, как всего агрегата, так и его составных узлов. Заменённое по гарантии оборудование или составные узлы остаются в Службе сервиса.
5. Срок гарантии продлевается на время нахождения продукции в гарантийном ремонте.
6. Сроки проведения технической экспертизы и ремонта оборудования установлены Федеральным Законом РФ «О защите прав потребителей».
7. Гарантия не распространяется:
 - на изделия, не имеющие полностью и правильно заполненного гарантийного талона установленного образца
 - на изделия, имеющие исправления в гарантийном талоне
 - на изделия, использовавшиеся с несоблюдением предписаний инструкции по эксплуатации
 - на изделия с повреждениями, полученными в результате неправильного, электрического и гидравлического монтажа
 - на изделия, с повреждениями, полученными от работы без воды и работы без расхода воды - «в тупик».
 - на изделия, эксплуатировавшиеся с подключением к электросети, не соответствующей Государственным техническим стандартам и нормам
 - на изделия, детали которых имеют механический износ, вызванный абразивными частицами, находящимися в перекачиваемой жидкости
 - на изделия с механическими повреждениями, возникшими при транспортировке или в результате внешних механических воздействий после передачи изделия конечному потребителю (в том числе с повреждениями кабеля)
 - на изделия, самостоятельно переоборудованные владельцем, или в неполной комплектации
 - на изделия, имеющие следы разборки и ремонта, произведённые вне Службы сервиса.
8. Производитель оборудования не несёт ответственность за возможные расходы, связанные с монтажом и демонтажом гарантийного оборудования, а так же за ущерб, причинённый другому оборудованию в результате выхода изделия из строя в гарантийный период.
9. Заключение о работоспособности оборудования выдаётся только авторизованными сервисными центрами и только после испытания оборудования на гидравлическом стенде.
10. Диагностика оборудования, выявившая необоснованность претензий клиента и подтвердившая работоспособность диагностируемого оборудования, является платной услугой и подлежит оплате клиентом.

ООО «Компания «Акварио», тел. +7(495)500-09-96
Список сервисных центров представлен на сайте www.aquario.ru

