

РУКОВОДСТВО ПО ЭКСПЛУАТАЦИИ

ЗЕРНОДРОБИЛКА «GREEN FARMER»

Модели ЗД 300, ЗД 300Т, ЗД 300/25, ЗД 300/50, ЗД 300/60,
ЗД 400, ЗД 400Т, ЗД 400/25, ЗД 400/50, ЗД 400/60



Перед началом эксплуатации внимательно прочитайте руководство пользователя

Популярные товары «GREEN FARMER» для фермерских и домашних хозяйств.

Автоматические инкубаторы для куриных, утиных, гусиных,
индюшиных, перепелиных и голубиных яиц.



Молотковые зернодробилки с дополнительными опциями:
измельчение початков кукурузы, корнеплодов, стеблей, травы, сена.



Пересъемные машины



УВАЖАЕМЫЙ ПОКУПАТЕЛЬ! Благодарим Вас за покупку нашей продукции!

В данном руководстве приведены правила эксплуатации зернодробилок **GREEN FARMER**. Перед началом работ внимательно прочтите руководство! Эксплуатируйте инструмент в соответствии с правилами и с учетом требований безопасности. Сохраните инструкцию, при необходимости Вы всегда можете обратиться к ней.

1. НАЗНАЧЕНИЕ.

Внимание! В связи с постоянным техническим совершенствованием конструкции изделия, возможны некоторые отличия, между приобретенным Вами изделием и сведениями, приведенными в инструкции, не влияющие на ее основные технические параметры и правила эксплуатации.

Электрические зернодробилки **GREEN FARMER** предназначены для измельчения зерна для кормления домашней птицы, свиней, лошадей, крупного рогатого скота. В качестве сырья возможно использование следующих растительных культур: пшеницы, ячменя, ржи, проса, кукурузы, риса. Допускается использование только в бытовых целях и не предполагается для промышленного использования. Корпус с бункером (у всех моделей), а также бак для сбора продуктов помола (у моделей ЗД 300/25, ЗД 300/50, ЗД 300/60, ЗД 400/25, ЗД 400/50, ЗД 400/60) выполнены из высокопрочного пластика.

2. ТЕХНИЧЕСКИЕ ХАРАКТЕРИСТИКИ

Модель	ЗД 300	ЗД 300Т	ЗД 300/25	ЗД 300/50	ЗД 300/60
Мощность, Вт	1000	1000	1000	1000	1000
Напряжение, В	220	220	220	220	220
Частота, Гц	50	50	50	50	50
Частота оборотов двигателя, об/мин	19000	19000	19000	19000	19000
Производительность, кг/ч	300*	300*	300*	300*	300*
Объем бункера, л	8,0	6,5	6,5	13,7	13,7
Объем бака, л	-	-	25	50	60

*производительность зависит от влажности зернового материала.

Модель	ЗД 400	ЗД 400Т	ЗД 400/25	ЗД 400/50	ЗД 400/60
Мощность, Вт	1300	1300	1300	1300	1300
Напряжение, В	220	220	220	220	220
Частота, Гц	50	50	50	50	50
Частота оборотов двигателя, об/мин	19000	19000	19000	19000	19000
Производительность, кг/ч	400*	400*	400*	400*	400*
Объем бункера, л	8,0	13,7	6,5	13,7	13,7
Объем бака, л	-	-	25	50	60

3. КОМПЛЕКТАЦИЯ

Модель	ЗД 300 ЗД 400	ЗД 300Т ЗД 400Т	ЗД 300/25 ЗД 400/25	ЗД 300/50 ЗД 400/50	ЗД 300/60 ЗД 400/60
Зернодробилка электрическая, шт.	1	1	1	1	1
Сито, шт. (диаметр отверстий, мм.)	1 + 2 сменных (2, 4, 6)	1 + 4 сменных (2,3,4,6,8)	1 + 4 сменных (2,3,4,6,8)	1 + 4 сменных (2,3,4,6,8)	1 + 4 сменных (2,3,4,6,8)
Бункер, шт	1	1	1	1	1
Бак, шт.	-	-	1	1	1
Воронка нижняя, шт.	-	1	-	-	-
Ножки, шт.	-	3	-	-	-
Комплект крепежа	-	1	-	-	-
Инструкция, шт.	1	1	1	1	1
Упаковка, шт.	1	1	1	1	1

3. ПРАВИЛА ПО ТЕХНИКЕ БЕЗОПАСНОСТИ

4.1. Общие правила безопасности

Уровень звукового давления при измельчении составляет около 50-60 дБ. При длительной работе используйте средства защиты органов слуха.

К работе допускаются лица, не моложе 14 лет, после тщательного изучения данного руководства, конструкции и способов управления, правил безопасной работы и правил обслуживания.

Измельчитель не может эксплуатироваться детьми или иными лицами, чье физическое или психическое состояние требует посторонней помощи и не позволяет им самостоятельно пользоваться данным оборудованием без риска для здоровья.

Перед работой проверьте соответствие электропитания прибора.

Перед работой необходимо проверить надежность крепления деталей и узлов, состояние изоляции шнура питания, не допускать его скручивания и резких перегибов.

Оператор должен контролировать опасную зону работы измельчителя. Лица, не допущенные к работе, неопытные, не занятые непосредственно в работе должны находиться на безопасном расстоянии, не менее 5 метров от работающего измельчителя. Посторонним лицам запрещено находиться в зоне работы устройства.

Используйте подходящие средства индивидуальной защиты во время использования измельчителя, т.е. защитные очки, перчатки, беруши, респиратор для защиты органов дыхания.

Работайте в плотно облегающей одежде. Не носите широкую одежду и украшения, так как они могут попасть в движущиеся части устройства.

Не используйте зернодробилку под дождем, в местах с высокой влажностью или в местах с присутствием горючих газов или жидкостей. Не работайте с мокрыми руками.

Во избежание несчастных случаев и в целях пожарной безопасности запрещается оставлять работающий инструмент без присмотра.

Держите руки и другие части тела, а также одежду на безопасном расстоянии от загрузочной камеры, разгрузочного желоба и остальных движущихся частей зернодробилки.

Всякий раз, когда Вы покидаете рабочее место, выключайте зернодробилку!

Не вносите изменения в конструкцию, производитель и поставщик снимают с себя ответственность за возникшие в результате этого последствия (травмы и повреждения устройства).

Любая модификация дробилки освобождает производителя от любой ответственности за возможные повреждения.

4.2. Указания по работе

ВНИМАНИЕ! Запрещается запускать электродвигатель под нагрузкой, если в камере дробления присутствует зерно и иной материал. Это может привести к блокированию ротора, и негарантийной поломке двигателя.

Бытовой тип изделия подразумевает использование его только для бытовых нужд, при этом на каждые 15-20 минут непрерывной работы рекомендуется совершать перерыв на 3-5 минут для отдыха, очистки и охлаждения инструмента.

Зернодробилка НЕ предназначена для измельчения дерева, пластика, стекла, металла и подобных твердых материалов.

Плавно загружайте зернодробилку растительным материалом (ячменем, пшеницей, рожью и т.д.).

Размер конечного продукта зависит от размера сита. В комплект поставки моделей ЗД 300 и ЗД 400 входят 3 сита: одно сито уже установлено на агрегате + 2 сменных сита. В комплект поставки моделей ЗД 300Т, ЗД 300/25, ЗД 300/50, ЗД 300/60, ЗД 400Т, ЗД 400/25, ЗД 400/50, ЗД 400/60 входят 5 сит: одно сито установлено на агрегате + 4 сменных сита.

Возможен отскок частиц при работе. Соблюдайте безопасное расстояние во время работы и не оказывайте усилий на инструмент.

Перед началом измельчения наденьте следующие средства защиты: наушники, защитные перчатки, маски и козырьки.

Используйте зернодробилку только в хорошо проветриваемых помещениях.

Не перемещайте зернодробилку во время работы!

Если инструмент хранился на холоде, перед включением необходимо выдержать инструмент при комнатной температуре до полного высыхания влаги на корпусе (несколько часов).

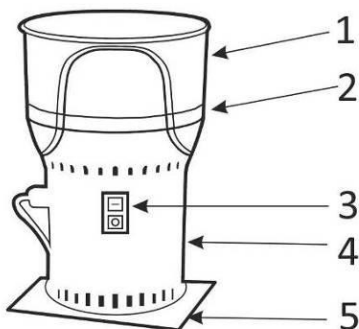
Работайте с перерывами, чтобы не допустить перегрева. Не перегружайте инструмент, он работает надежно и безопасно только при соблюдении

параметров, указанных в его технических характеристиках.

Во всех случаях нарушения нормальной работы инструмента, например: падение оборотов электродвигателя, изменение шума, появление постороннего запаха, дыма, вибрации, стука - прекратите работу и обратитесь в сервисный центр.

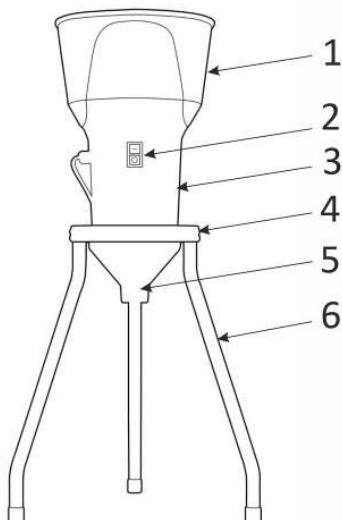
5. ОБЩИЙ ВИД ЗЕРНОДРОБИЛКИ

Рис. 1. Модели ЗД 300, ЗД 400



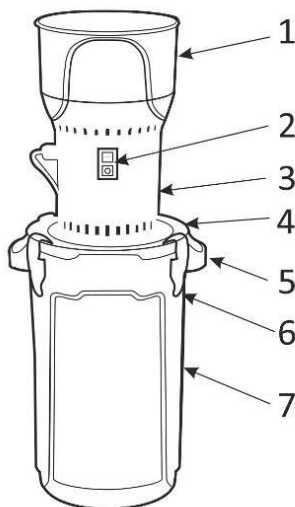
1. Верхняя часть бункера
2. Нижняя часть бункера
3. Кнопки включения/выключения
4. Корпус
5. Основание

Рис. 2. Модели ЗД 300Т, ЗД 400Т



1. Бункер
2. Кнопки включения/выключения
3. Корпус
4. Основание
5. Воронка
6. Ножки

**Рис. 3. Модели ЗД 300/25, ЗД 300/50, ЗД 300/60,
ЗД 400/25, ЗД 400/50, ЗД 400/60**



1. Бункер 2. Кнопки включения/выключения 3. Корпус 4. Основание.
5. Ручка 6. Защелка 7. Бак для сбора продуктов помола

6. ЭКСПЛУАТАЦИЯ

Перед началом работы необходимо установить зернодробилку на рабочую поверхность.

ВНИМАНИЕ! Все работы по сборке и регулировке машины производить только на отключенном от сети питания инструменте!

1. Как правило, производитель производит тестирование каждой зернодробилки. Однако рекомендуется проверять аппарат перед началом его использования.

2. Откройте упаковку и достаньте зернодробилку.

3. У моделей ЗД 300/25, ЗД 300/50, ЗД 300/60, ЗД 400/25, ЗД 400/50, ЗД 400/60 верхняя часть (бункер + корпус) соединяется с баком с помощью защелок. Сбор продуктов помола осуществляется непосредственно в бак. Модели ЗД 300, ЗД 300Т, ЗД 400 и ЗД 400Т не комплектуются баком.

Модели ЗД 300, ЗД 400 устанавливаются на емкость для сбора продуктов помола (в комплект не входит).

Модели ЗД 300Т, ЗД 400Т имеют в комплекте ножи, которые с помощью крепежа крепятся к основанию зернодробилки. Для сбора продуктов помола под зернодробилкой используйте подходящую емкость или мешок (в комплект не входит). Для равномерного выхода продуктов помола используйте нижнюю воронку (в комплекте у данных моделей).

4. Уверьтесь в том, что аппарат устойчиво установлен на полу, и что вы выбрали подходящее сито для измельчения.

4. Перед запуском зернодробилки проверьте все соединения.
 5. Перед запуском убедитесь, что бункер пустой.
 6. Подключите вилку кабеля питания к источнику питания.
 7. Нажмите кнопку включения.
 8. Начните загрузку измельчаемого материала в зернодробилку. Засыпайте материал аккуратно.
 9. По окончании измельчения убедитесь, что в бункер пустой, и нажмите кнопку СТОП.
 10. Если Вы остановили работу двигателя, а в бункере остался материал, то перед повторным запуском необходимо:
 - отключить зернодробилку от электросети,
 - освободить бункер и сито от материала.
- В противном случае Вы рискуете осуществить запуск двигателя под нагрузкой, что может привести к негарантийной поломке агрегата.
11. Если вы хотите почистить или заменить сито, обязательно **ОТСОЕДИНИТЕ** вилку от сети. Строго **ЗАПРЕЩАЕТСЯ** извлекать сито при подключенной или работающей зернодробилке!
 12. Не оставляйте зернодробилку включенной после завершения работы.

7. ТЕХНИЧЕСКОЕ ОБСЛУЖИВАНИЕ

ВНИМАНИЕ! Техническое обслуживание производится при отключенной от сети штепсельной вилке!

Перед любыми операциями по техническому обслуживанию или осмотру очистите рабочую зону, наденьте защитные перчатки и используйте соответствующие инструменты, которые всегда должны содержаться в отличном состоянии.

Очищайте все внутренние части зернодробилки после каждой операции измельчения.

Периодически, внешним осмотром, нужно проверять состояние ножей, сита, сетевого шнура, а также надежность соединений.

При необходимости замените нож, очистите зернодробилку изнутри, вручную убедитесь, что вентилятор вращается свободно.

Каждые 200 часов с помощью воздушного компрессора очищайте вентилятор двигателя от пыли.

Характерные неисправности и методы устранения.

Неисправности.	Методы устранения.
Двигатель перегрелся.	Подождите, пока он остынет, и продолжайте работу с машиной.
Двигатель остановился из-за тепловой защиты.	Подождите, пока он остынет, и возобновите измельчение.
Измельченная масса не чистая, внутрь попали посторонние предметы.	ВЫКЛЮЧИТЕ двигатель, ОТКЛЮЧИТЕ ОТ сети и откройте. Обязательно загружайте в машину чистое зерно.
Присутствуют вибрации	Проверьте нож. Проверьте сито. Проверьте опору двигателя. Если что-либо из них повреждено, необходимо заменить.

8. ХРАНЕНИЕ, ТРАНСПОРТИРОВКА.

Устройство рекомендуется хранить в складских помещениях и при необходимости транспортировать всеми видами крытого транспорта при температуре воздуха $-25 +40$ С°. Место хранения (транспортировки) должно быть недоступно для попадания влаги, прямого солнечного света и должно исключать возможность механических повреждений.

По истечению срока службы, инструмент должен быть утилизирован в соответствии с нормами, правилами и способами, действующими в месте утилизации бытовых приборов.

9. ГАРАНТИЙНЫЕ ОБЯЗАТЕЛЬСТВА

ВНИМАНИЕ! Перед тем, как приступить к эксплуатации оборудования, необходимо произвести подготовительные работы (в том числе первый пуск) согласно инструкции по эксплуатации. В противном случае гарантия не будет иметь силы.

1. Данная гарантия распространяется на модельный ряд зернодробилок **GREEN FARMER.**

2. Гарантийный срок эксплуатации инструмента составляет **6 месяцев** со дня продажи.

3. Претензии по качеству изделия принимаются только при условии, что обнаруженные недостатки и рекламация заявлены в течение гарантийного срока, установленного на изделие.

4. Предметом гарантии не является не полная комплектация, которая могла быть обнаружена при продаже оборудования. Претензии от третьих лиц не принимаются.

5. Для гарантийного обслуживания инструмент предоставляется в сервисный центр в чистом виде и в полной комплектации.

При несоблюдении этих требований сервисный центр имеет право отказать вам в гарантийном обслуживании.

6. В течении гарантийного срока рекомендуется проходить технический осмотр.

7. Гарантийное обслуживание не распространяется:

- на устройство, которое эксплуатировалось с нарушением инструкции,
- на устройство, которое подвергалось самостоятельному ремонту или разборке в гарантийный период;
- на устройство, имеющее повреждения, вызванные внешними механическими, термическими, химическими повреждениями, небрежным обращением, стихийными бедствиями;
- на устройство с повреждениями, которые вызваны не зависящими от производителя причинами;
- на устройство, имеющее повреждения, вызванные попаданием внутрь посторонних предметов, жидкостей, а также засорением вентиляционных отверстий;
- на устройство, работавшее с перегрузками (длительная работа без перерыва, что приводит к выходу из строя обмотки ротора и статора);
- на устройство с повреждениями, возникшими вследствие эксплуатации с не устраненными недостатками и/или возникшими вследствие технического обслуживания, ремонта или конструктивных изменений лицами или организациями, не имеющими соответствующих полномочий;

8. Приобретая товар, указанный в настоящем талоне, Покупатель признал, что данный товар соответствует конкретным целям, для которых данный товар покупается, а также соответствует стандартным требованиям, предъявляемым к товару такого рода и пригоден для использования по назначению. Товар получен в исправном состоянии, в полной комплектации. На момент продажи видимых повреждений не обнаружено.

9. При покупке изделия в розничном магазине требуйте проверки его комплектации в вашем присутствии, наличия инструкции на русском языке, правильного заполнения гарантийного талона и проведения инструктажа по работе с инструментом. Без предъявления данного талона или при неправильном заполнении претензии на качество не принимаются и гарантийный ремонт не производится.

Изготовлено по заказу и под контролем ООО «СТИН+», 443022, г. Самара, пр. Кирова, д.24, корпус 41, этаж 2, комната 2, на предприятии: Нингбо Бай Хайг Импорт и Экспорт Экспресс Ко, Лтд, Адрес: КОМНАТА 705, НОМЕР 555, ЮЖНАЯ ДОРОГА ТЯНЬТУН, УЛИЦА ШУНАНЬ, РАЙОН ИНЬЧЖОУ, НИНБО, ЧЖЭЦЗЯН, Китай

Сервис:

ООО «Партнер», 443022, Самарская область, г. Самара, проспект Кирова, 24, корпус 3, +7 (846) 211-04-27 доб. 2, servis@stinmarket.ru

ГАРАНТИЙНЫЙ ТАЛОН.

ВНИМАНИЕ! Талон является действительным при условии заполнения всех полей и наличии печати продавца.

Модель и краткое наименование изделия

Название фирмы-покупателя/ ФИО покупателя (для частных лиц)

Название фирмы-продавца _____

Дата продажи _____

Инструкцию по эксплуатации на русском языке получил. С правилами эксплуатации и условиями гарантии ознакомлен. Продукция получена мною в полной комплектации. Претензий к внешнему виду не имею.

(Ф.И.О. подпись покупателя)