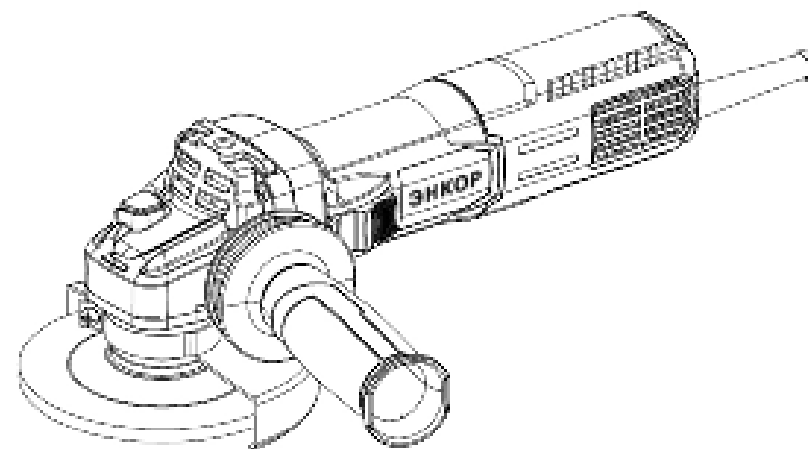




ООО «ЭНКОР-Инструмент-Воронеж»

МАШИНА РУЧНАЯ ЭЛЕКТРИЧЕСКАЯ ШЛИФОВАЛЬНАЯ УГЛОВАЯ

РУКОВОДСТВО ПО ЭКСПЛУАТАЦИИ



Модели:

**УШМ-1100/125ЭМ; УШМ-1200/125Э;
УШМ-1400/125Э; УШМ-1800/125Э.**

КОРЕШОК № 2	КОРЕШОК № 1
<p>На гарантийный ремонт УШМ-_____</p> <p>зав. № изъята «.....»20....года Ремонт произвел/...../</p>	<p>На гарантийный ремонт УШМ-_____</p> <p>зав. № изъята «.....»20....года Ремонт произвел/...../</p>
----- линия отреза -----	
<p style="text-align: center;">ГАРАНТИЙНЫЙ ТАЛОН ООО «ЭНКОР - Инструмент - Воронеж», Россия, 394026, г. Воронеж, ул. Текстильщиков, дом 2д, кабинет 17.</p>	<p style="text-align: center;">ГАРАНТИЙНЫЙ ТАЛОН ООО «ЭНКОР - Инструмент - Воронеж», Россия, 394026, г. Воронеж, ул. Текстильщиков, дом 2д, кабинет 17.</p>
ТАЛОН № 2	ТАЛОН № 1
<p>На гарантийный ремонт УШМ-_____</p> <p>зав. №</p> <p>Продана _____ <small>наименование торга или штамп</small></p> <p>Дата «.....»20....года _____ <small>подпись продавца</small></p> <p>Владелец: адрес, телефон</p> <p>.....</p> <p>.....</p> <p>Выполнены работы по устранению дефекта</p> <p>.....</p> <p>.....</p> <p>Дата «.....»20....года _____ <small>подпись механика</small></p> <p>Владелец _____ <small>личная подпись</small></p> <p>Утверждаю _____ <small>руководитель ремонтного предприятия</small></p> <p>_____</p> <p><small>наименование ремонтного предприятия или его штамп</small></p> <p>Дата «.....»20....года _____ <small>личная подпись</small></p> <p style="text-align: center;">Место для заметок</p> <p>_____</p> <p>_____</p> <p>_____</p>	<p>На гарантийный ремонт УШМ-_____</p> <p>зав. №</p> <p>Продана _____ <small>наименование торга или штамп</small></p> <p>Дата «.....»20....года _____ <small>подпись продавца</small></p> <p>Владелец: адрес, телефон</p> <p>.....</p> <p>.....</p> <p>Выполнены работы по устранению дефекта</p> <p>.....</p> <p>.....</p> <p>Дата «.....»20....года _____ <small>подпись механика</small></p> <p>Владелец _____ <small>личная подпись</small></p> <p>Утверждаю _____ <small>руководитель ремонтного предприятия</small></p> <p>_____</p> <p><small>наименование ремонтного предприятия или его штамп</small></p> <p>Дата «.....»20....года _____ <small>личная подпись</small></p> <p style="text-align: center;">Место для заметок</p> <p>_____</p> <p>_____</p> <p>_____</p>

На момент продажи видимых повреждений не обнаружено (царапины, вмятины, трещины на корпусе и прочие внешние недостатки). Претензий по качеству, работоспособности и комплектации машины не имею.

С условиями гарантийного обслуживания ознакомлен и согласен.

Подпись владельца: _____

Сервисный центр тел./ факс (473), 2619-635; http: sc.enkor24.ru; E-mail: sc@enkor.ru
Изготовитель: ШАНХАЙ ДЖОЕ ИМПОРТ ЭНД ЭКСПОРТ КО., ЛТД.
Офис 339, № 551 ЛАОШАНУЧУН, ПУДОНГ, ШАНХАЙ, КНР
Импортер: ООО «ЭНКОР-Инструмент-Воронеж»: 394026,
Воронеж, ул. Текстильщиков, дом 2д, каб.17.Тел./факс: (473) 239-03-33
E-mail: opt@enkor.ru

Уважаемый покупатель!

Дата изготовления вашего инструмента закодирована в серийном номере.

23	02	00001
----	----	-------

Первые две цифры – год (2023).

Вторые две цифры – месяц (февраль).

Остальные цифры – заводской порядковый номер инструмента.

12. СВИДЕТЕЛЬСТВО О ПРИЕМКЕ И ПРОДАЖЕ

Машины ручные электрические шлифовальные угловые моделей **УШМ-1100/125ЭМ**; **УШМ-1200/125Э**; **УШМ-1400/125Э**; **УШМ-1800/125Э** соответствуют требованиям технических регламентов таможенного союза: 010/2011 «О безопасности машин и оборудования»; 004/2011 «О безопасности низковольтного оборудования», 020/2011 «Электромагнитная совместимость технических средств»; 037/2016 «Об ограничении применения опасных веществ в изделиях электротехники и радиоэлектроники», обеспечивающим безопасность жизни, здоровья потребителей и охрану окружающей среды и признаны годными к эксплуатации.

Полную информацию о сертификате или декларации соответствия или копию сертификата или декларации на товар (если товар подлежит обязательной сертификации или декларированию) покупатель всегда может получить у непосредственного продавца, а также на официальном сайте Росаккредитации <https://fsa.gov.ru>.

ДЛЯ ЗАМЕТОК

Уважаемый покупатель!

Вы приобрели машину ручную электрическую шлифовальную угловую, изготовленную в КНР под контролем специалистов ООО «ЭНКОР-Инструмент-Воронеж». Перед началом эксплуатации внимательно и до конца прочтите настоящее «Руководство».

СОДЕРЖАНИЕ

1. ОБЩИЕ УКАЗАНИЯ
2. ТЕХНИЧЕСКИЕ ДАННЫЕ
3. КОМПЛЕКТНОСТЬ
4. ИНСТРУКЦИИ ПО БЕЗОПАСНОСТИ
 - 4.1. Общие указания по обеспечению безопасности при работе с ручной электрической машиной (электроинструментом)
 - 4.2. Дополнительные указания по безопасности при работе с ручной электрической шлифовальной угловой машиной
5. ПОДКЛЮЧЕНИЕ МАШИНЫ К ИСТОЧНИКУ ПИТАНИЯ
 - 5.1. Требования к сети электропитания
 - 5.2. Особенности эксплуатации
6. УСТРОЙСТВО МАШИНЫ
7. ПОДГОТОВКА К РАБОТЕ И РЕГУЛИРОВКА
 - 7.1 Установка защитного кожуха
 - 7.2. Установка дополнительной рукоятки
 - 7.3. Установка рабочего инструмента
 - 7.4. Установка скорости вращения шпинделя
8. ПОРЯДОК РАБОТЫ МАШИНОЙ
 - 8.1. Включение
 - 8.2. Обработка заготовки отрезным кругом
 - 8.3. Обработка заготовки зачистным кругом
9. ТЕХНИЧЕСКОЕ ОБСЛУЖИВАНИЕ
 - 9.1. Общее обслуживание
 - 9.2. Хранение и транспортировка
 - 9.3. Утилизация
 - 9.4. Критерии предельного состояния
10. ВОЗМОЖНЫЕ НЕИСПРАВНОСТИ И МЕТОДЫ ИХ УСТРАНЕНИЯ
11. ГАРАНТИЙНЫЕ ОБЯЗАТЕЛЬСТВА
12. СВИДЕТЕЛЬСТВО О ПРИЕМКЕ И ПРОДАЖЕ ГАРАНТИЙНЫЙ ТАЛОН

ВНИМАНИЕ! Ознакомьтесь со всеми указаниями мер безопасности и инструкциями. Несоблюдение указаний и инструкций может привести к поражению электрическим током, пожару и / или серьезным повреждениям.

Сохраните все предупреждения и инструкции, чтобы можно было обращаться к ним в дальнейшем.

Настоящее «Руководство» предназначено для изучения и правильной эксплуатации машины ручной электрической шлифовальной угловой моделей: **УШМ-1100/125ЭМ**; **УШМ-1200/125Э**; **УШМ-1400/125Э**; **УШМ-1800/125Э**.

1. ОБЩИЕ УКАЗАНИЯ

1.1. Машина ручная электрическая шлифовальная угловая (далее машина, инструмент) предназначена для шлифования, резки и крацевания (зачистка металлическими щетками) металлов (за исключением магния), а так же бетона, камня и схожих с ними материалов, не содержащих асбеста, без использования воды, с использованием оснастки, конструктивно совместимой с машиной и предназначенной для выполнения вышеперечисленных работ.

1.2. Данная ручная электрическая шлифовальная угловая машина является технически сложным товаром, предназначенным для профессионального применения.

1.3. Машина рассчитана для работы от однофазной сети переменного тока напряжением 220В и частотой 50 Гц.

1.4. Машина предназначена для эксплуатации и хранения в следующих условиях:

- температура окружающей среды от плюс 1°С до плюс 35° С;

- относительная влажность воздуха до 80% при температуре плюс 25° С.

1.5. Приобретая машину, проверьте ее работоспособность и комплектность. Обязательно требуйте от продавца заполнения гарантийного талона инструмента, дающего право на бесплатное устранение заводских дефектов в период гарантийного срока. В этом документе продавцом указывается серийный номер, дата продажи инструмента, ставится штамп магазина и разборчивая подпись или штамп продавца. ВНИМАНИЕ. После продажи машины претензии по некомплектности не принимаются.

2. ТЕХНИЧЕСКИЕ ДАННЫЕ

2.1. Основные параметры машины приведены в таблице 1.

Таблица 1

Наименование параметра	Модель УШМ-			
	1100/125ЭМ	1200/125Э	1400/125Э	1800/125Э
Номинальное напряжение	220В/50Гц			
Тип двигателя	коллекторный			
Номинальная потребляемая мощность, Вт	1010	1200	1400	1800
Частота вращения шпинделя на холостом ходу, об/мин	3000-11000			
Максимальный диаметр сменного инструмента, мм	125×22,2			
Резьба шпинделя	M14			
Степень защиты	II			
Масса нетто, кг	2,3	2,4	2,5	2,7
Артикул	50157	50159	50162	50163

2.2. По электробезопасности машины ручные электрические шлифовальные угловые модели **УШМ-1100/125ЭМ; УШМ-1200/125Э; УШМ-1400/125Э; УШМ-800/125Э** соответствуют II классу защиты от поражения электрическим током.

В связи постоянным совершенствованием конструкции и технических характеристик инструмента, ООО «ЭНКОР-Инструмент-Воронеж» оставляет за собой право вносить изменения в конструкцию и комплектацию данного изделия.

электросети, напряжению, указанному в таблице номинальных параметров для данного изделия;

- неисправности, возникшие вследствие равномерного естественного износа упорных, трущихся, передаточных деталей и материалов;

- выход из строя (естественный износ) быстроизнашивающихся деталей и комплектующих (угольных щеток, приводных ремней и колес, резиновых уплотнений, сальников, смазки, направляющих роликов, защитных кожухов и т.д.), сменных приспособлений (насадок, пил, пил, ножей, цепей, звездочек, пильных и отрезных дисков, шлифовальных лент, сверл, элементов их крепления, патронов сверлильных и ключей к ним, цанг, подошв машин, болтов, гаек и фланцев крепления, шлангов, фильтров, упаковок, кейсов и т.д.);

- обслуживание машины в условиях неавторизованного сервисного центра, очевидные попытки вскрытия и самостоятельного ремонта (повреждены шлицы крепежных элементов, пломбы, защитные стикеры и т.д.), при внесении самостоятельных изменений в конструкцию (в т.ч., удлинение шнура питания и т.д.);

- ремонт с использованием неоригинальных запасных частей;

- профилактическое обслуживание (регулировка, чистка, смазка, промывка и прочий уход).

Техническое обслуживание машины, проведение регламентных работ, регулировок, указанных в руководстве по эксплуатации, диагностика не относятся к гарантийным обязательствам и оплачиваются согласно действующим расценкам сервисного центра;

- Эксплуатация машины при любых повреждениях изоляции шнуров питания (механических, термических) категорически запрещается в связи с опасностью причинения вреда жизни/здоровью владельца. Владелец, подписывая настоящие условия гарантии, подтверждает право авторизованного сервисного центра, при обнаружении указанных повреждений, осуществить замену шнуров питания без дополнительного согласования с владельцем по действующим на момент замены расценкам.

Предметом гарантии не является неполная комплектация машины, которая могла быть выявлена при продаже. Претензии от третьих лиц не принимаются.

Срок гарантии продлевается на время нахождения машины в гарантийном ремонте.

РЕКОМЕНДАЦИИ ПОТРЕБИТЕЛЮ:

Во всех случаях нарушения нормальной работы машины, например: падение оборотов, изменение шума, появление постороннего запаха, дыма, вибрации, стука, повышенного искрения на коллекторе – прекратите работу и обратитесь в сервисный центр «Корвет» или гарантийную мастерскую.

При заключении договора купли-продажи машины, указанного в настоящем гарантийном талоне, покупатель был ознакомлен:

- с гарантийным сроком, сроком службы (сроком годности или моторесурсом, если указан) на приобретаемый товар, а также со сведениями о необходимых действиях покупателя по истечении указанных сроков и возможных последствиях в случае невыполнения таких действий, если товар по истечении указанных сроков представляет опасность для жизни, здоровья и имущества потребителя или окружающих, или становится непригодным для использования по назначению;

- с правилами эффективной и безопасной эксплуатации, хранения, транспортировки и утилизации приобретаемой машины, рекомендованными изготовителем.

Данные правила покупателя понятны. Покупатель обязуется ознакомиться с этими правилами лиц, которые будут непосредственно эксплуатировать приобретенную машину.

При заключении договора купли-продажи покупатель ознакомлен с назначением приобретаемой машины, её техническими характеристиками, номинальными и максимальными возможностями и характеристиками.

При заключении договора купли-продажи машины, указанного в гарантийном талоне, продавец передал, а покупатель получил руководство по эксплуатации и заполненный гарантийный талон на приобретаемую машину на русском языке.

Машина получена в исправном состоянии в полной комплектации, указанной в руководстве по эксплуатации, проверена продавцом в моем присутствии и мной лично.

11. ГАРАНТИЙНЫЕ ОБЯЗАТЕЛЬСТВА

Производитель гарантирует надёжную работу ручных электрических машин при соблюдении условий хранения, правильности монтажа, использования по назначению, соблюдении правил эксплуатации и обслуживания, указанных в руководстве по эксплуатации.

Гарантийный срок эксплуатации ручных электрических машин составляет **24 месяца** с даты продажи через розничную сеть.

Назначенный срок службы ручных электрических машин – 3 года.

ООО «ЭНКОР-Инструмент-Воронеж» в гарантийный период предоставляет право на выполнение бесплатного ремонта по устранению любых заводских дефектов ручных электрических машин в условиях авторизованных сервисных центров и при наличии правильно заполненного гарантийного талона и свидетельства о приёме и продаже, кроме случаев:

- механические повреждения, связанные с неаккуратной эксплуатацией, сборкой, транспортировкой и хранением;
- после проведения самостоятельного вскрытия и ремонта, изменения конструкции или ремонта в неавторизованном сервисном центре;
- если причиной поломки стала эксплуатация машины не по назначению.

В течение гарантийного срока владелец имеет право на бесплатное устранение неисправностей, которые явились следствием производственных дефектов. Техническое освидетельствование изделия на предмет установления гарантийного случая производится только в авторизованных сервисных центрах, перечисленных на сайте www.enkor.ru.

Гарантийный ремонт производится только при наличии гарантийного талона. При отсутствии отметок в свидетельстве о приёме и продаже, а также при незаполненном гарантийном талоне гарантийный ремонт не производится и претензии по качеству изделия не принимаются.

Машина предоставляется в ремонт в чистом виде, только в полной комплектации, включая рабочий и режущий инструмент. Заменяемые по гарантии детали переходят в собственность мастерской.

Гарантийные обязательства не распространяются на следующие случаи:

- отсутствие, повреждение или изменение заводского номера на машине или в гарантийном талоне, или их несоответствие;
- несоблюдение пользователем предписаний руководства по эксплуатации, ненадлежащее хранение и обслуживание, использование машины не по назначению;
- эксплуатация машины с признаками неисправности (повышенный шум, вибрация, неравномерное вращение, потеря мощности, снижение оборотов, сильное искрение, запах гари);
- механические повреждения (трещины, сколы, вмятины, деформации, повреждение кабелей и т.д.);
- повреждения, вызванные действием агрессивных сред и высоких температур или иных внешних факторов, таких как дождь, снег, повышенная влажность и др., например, коррозия металлических частей;
- повреждения, вызванные ненадлежащим уходом, сильным внутренним или внешним загрязнением, попаданием в машину инородных тел; например: песка, камней, материалов и веществ, не являющихся отходами, сопровождающими применение машины по назначению;
- повреждения и поломки вследствие эксплуатации машины без надлежащих средств пылеудаления, предписанных производителем в руководстве по эксплуатации;
- неисправности, возникшие вследствие перегрузки или заклинивание двигателя, повлекшие выход из строя сопряженных или последовательных деталей, например: ротора и статора (одновременный выход из строя ротора и статора, обеих обмоток статора), первичной обмотки трансформаторов, а также вследствие несоответствия параметров

2.3. Шумовые и вибрационные характеристики указаны в таблице 2.

Таблица 2

Уровень шума от электроинструмента				
Уровень звукового давления, дБ(А)	91,5	91,5	92,5	93,5
Уровень звуковой мощности, дБ(А)	101,5	101,5	103	103,5
Недостоверность, дБ(А)	3			
Значение вибрационной характеристики				
Полное среднеквадратичное значение скорректированного виброускорения на основной рукоятке, м/с ²	7,56	7,7	7,7	7,76
Неопределенность, м/с ²	1,5			
Полное среднеквадратичное значение скорректированного виброускорения на дополнительной рукоятке, м/с ²	7,34	7,34	7,45	7,45
Неопределенность, м/с ²	1,5			
Артикул	50157	50159	50162	50163

3. КОМПЛЕКТНОСТЬ

В комплект поставки входит (см. Рис.1 и таблицу):

Наименование	Кол-во
А. Машина	1шт.
Б. Рукоятка дополнительная	1шт.
В. Ключ специальный	1шт.
Г. Гайка зажимная	1шт.
Д. Фланец опорный	1шт.
Е. Кожух защитный	1шт.
Руководство по эксплуатации	1экз.
Упаковка картонная	1шт.



Рис.1

4. ИНСТРУКЦИИ ПО БЕЗОПАСНОСТИ

4.1. Общие указания по обеспечению безопасности при работе с ручной электрической машиной (электроинструментом).

4.1.1. Ознакомьтесь с устройством, назначением и возможностями вашей машины. Не подключайте машину к сети питания до тех пор, пока внимательно не ознакомитесь с изложенными в «Руководстве» рекомендациями и не изучите все пункты настройки и регулировки.

4.1.2. К работе допускаются подготовленные и имеющие опыт работы с ручными электрическими машинами операторы не моложе 18 лет.

4.1.3. Дети, посторонние лица и животные должны находиться на безопасном расстоянии от рабочего места. Запирайте рабочее помещение на замок. Инструмент не предназначен для использования людьми (включая детей), у которых есть физические, нервные или психические отклонения или недостаток опыта и знаний, за исключением случаев, когда за такими лицами осуществляется надзор или проводится их инструктирование относительно использования инструмента лицом, отвечающим за их безопасность. Необходимо осуществлять надзор за детьми с целью недопущения их игр с инструментом.

4.1.4. Перед первым включением обратите внимание на правильность сборки и надежность крепления узлов, механизмов и защитных устройств машины.

4.1.5. После запуска машины убедитесь в её работоспособности, дайте ей поработать не менее одной минуты на холостом ходу. Если в это время вы услышите посторонний шум или почувствуете сильную вибрацию, выключите её и установите причину этого явления. Не включайте машину до выявления и устранения причины неисправности.

4.1.6. **Запрещается** работа с машиной в помещениях с относительной влажностью воздуха более 80%.

Позаботьтесь о хорошем освещении рабочего места и свободе передвижения.

4.1.7. Не используйте машину вблизи легковоспламеняющихся жидкостей или газов. Не допускайте использование машины в помещениях со скользким полом, например, засыпанном опилками или натертом воском.

4.1.8. Содержите рабочее место в чистоте, не допускайте загромождения посторонними предметами. Выработайте в себе привычку: прежде чем приступить к работе, уберите все используемые при настройке и разметке инструменты с рабочего места и с заготовки.

4.1.9. Используйте машину только по назначению. Не допускается самостоятельное проведение модификаций машины, а также использование её для работ, на которые она не рассчитана. Оберегайте машину от ударов и резких нагрузок.

4.1.10. Всегда работайте в защитных очках: обычные очки таковыми не являются, поскольку не противостоят ударам. Работайте с применением наушников для уменьшения воздействия шума.

4.1.11. Одевайтесь правильно. При работе электрической машиной не надевайте излишне свободную одежду, перчатки, галстуки, украшения, и убирайте длинные волосы под головной убор, так как они могут попасть в подвижные детали машины. Всегда работайте в нескользящей обуви.

4.1.12. При отсутствии на рабочем месте эффективных систем пылеудаления рекомендуется использовать индивидуальные средства защиты дыхательных путей (респиратор), поскольку мелкие частицы при обработке некоторых материалов могут вызывать аллергические осложнения.

4.1.13. Не работайте машиной, если принимаете лекарства или находитесь в состоянии алкогольного или наркотического опьянения, а также в болезненном или утомленном состоянии.

4.1.14. Во время работы не отвлекайтесь, всегда сохраняйте устойчивую рабочую позу и равновесие. Следите за правильным положением рук, ног и тела.

4.1.15. Контролируйте исправность деталей машины, правильность и надёжность закрепления установки рабочего инструмента под планируемые операции. Любая неисправная деталь должна немедленно ремонтироваться или заменяться.

4.1.16. Не перегружайте машину. Ваша работа будет выполнена лучше и закончится быстрее, если вы будете выполнять её так, чтобы машина не перегружалась.

4.1.17. Осторожно обращайтесь и не допускайте неправильной эксплуатации шнура питания. Не тяните за шнур питания при отсоединении вилки от розетки. Оберегайте шнур от нагревания, попадания масла и воды и от повреждения об острые кромки.

4.1.18. Содержите машину в чистоте, в исправном состоянии, правильно её обслуживайте.

4.1.19. Если вам что-то показалось ненормальным в работе машины, немедленно прекратите её эксплуатацию.

4.1.20. Запрещается эксплуатация машины с любыми неисправностями переключателей режимов работы и кнопки пуска.

4.1.21. Перед началом любых работ по настройке или техническому обслуживанию машины отсоедините вилку от питающей розетки.

4.1.22. Используйте только рекомендованные комплектующие (детали, узлы и механизмы). Соблюдайте указания, прилагаемые к комплектующим. Применение несоответствующих комплектующих может стать причиной несчастного случая.

4.1.23. Не оставляйте машину без присмотра. Прежде чем покинуть рабочее место, упакуйте машину и положите на место хранения. Не оставляйте машину в сырых, не отапливаемых помещениях.

4.1.24. Храните руководство по эксплуатации в надёжном месте.

4.2. Дополнительные указания по безопасности при работе с ручной электрической шлифовальной угловой машиной.

4.2.1. К работе с ручной электрической шлифовальной угловой машиной допускаются подготовленные и имеющие опыт работы лица.

9.2. Хранение и транспортировка

Храните машину в индивидуальной упаковке в сухом помещении, оградив от воздействия прямых солнечных лучей. Не храните машину в легкодоступном месте и в пределах досягаемости детей. Для транспортировки машины на дальние расстояния используйте заводскую или новую упаковку, исключая повреждение её в процессе транспортировки.

9.3. Утилизация

Машину и ее комплектующие, вышедшие из строя и не подлежащие ремонту, необходимо сдать на специальные приемные пункты по утилизации. Не выбрасывайте вышедший из строя электроинструмент в бытовые отходы.

9.4. Критерии предельного состояния

Критерием предельного состояния ручной электрической машины является состояние, при котором ее дальнейшая эксплуатация недопустима или экономически нецелесообразна: чрезмерный износ, коррозия, деформация, старение или разрушение узлов и деталей, или их совокупность при невозможности их устранения в условиях авторизованных сервисных центров оригинальными деталями, или экономическая нецелесообразность проведения ремонта.

Критериями предельного состояния машины являются:

- механические повреждения корпуса и выход из строя редуктора;
- чрезмерный износ или повреждение электродвигателя.

10. ВОЗМОЖНЫЕ НЕИСПРАВНОСТИ И МЕТОДЫ ИХ УСТРАНЕНИЯ

Неисправность	Вероятная причина	Действия по устранению
Двигатель не включается.	Нет напряжения питания.	Проверьте напряжение в сети.
	Неисправен выключатель.	Обратитесь в специализированный сервисный центр для ремонта.
	Неисправен шнур питания.	
	Изношены щетки.	
Повышенное искрение щеток на коллекторе.	Изношены щетки.	Обратитесь в специализированный сервисный центр для ремонта.
	Загрязнен коллектор.	
	Неисправны обмотки ротора.	
Повышенная вибрация, шум.	Рабочий инструмент плохо закреплен.	Закрепите правильно рабочий инструмент.
	Неисправны подшипники.	Обратитесь в специализированный сервисный центр для ремонта
	Износ зубьев редуктора.	
Появление дыма и запаха горелой изоляции.	Неисправность обмоток ротора или статора.	Обратитесь в специализированный сервисный центр для ремонта.
Двигатель перегревается.	Загрязнены отверстия охлаждения электродвигателя.	Прочистите отверстия охлаждения электродвигателя.
	Электродвигатель перегружен.	Снимите нагрузку и в течение 2-3 минут обеспечьте работу машины на холостом ходу при максимальных оборотах.
	Неисправен ротор.	Обратитесь в специализированный сервисный центр для ремонта.
Двигатель не развивает полную скорость и не работает на полную мощность.	Низкое напряжение питания.	Проверьте напряжение в сети.
	Сгорела обмотка или обрыв в обмотке.	Обратитесь в специализированный сервисный центр для ремонта.
	Неисправен регулятор частоты вращения шпинделя.	
	Слишком длинный удлинительный шнур.	Замените шнур на более короткий, убедившись, что он отвечает требованиям п.5.2.5.

7.4. Установка скорости вращения шпинделя.

- 7.4.1. Нажмите клавишу выключателя (4) и зафиксируйте ее в нажатом положении.
- 7.4.2. Дождитесь пока шпиндель (10) с закрепленным на нем инструментом достигнет максимальных оборотов.
- 7.4.3. Вращением регулятора оборотов (12) установите необходимые для предполагаемой операции обороты шпинделя (10).

8. ПОРЯДОК РАБОТЫ МАШИНОЙ

Внимание! Перед проведением любых работ по сборке, регулировке машины или замене рабочего инструмента отключите вилку шнура питания от розетки электрической сети.

8.1. Включение

- 8.1.1. Подключите вилку шнура питания к розетке электрической сети.
- 8.1.2. Нажмите клавишу выключателя (4) и зафиксируйте ее в нажатом положении. Машина включится, и шпиндель с установленным рабочим инструментом начнёт вращение.
- 8.1.3. Для выключения отожмите и отпустите выключатель (4). Машина выключится, вращение шпинделя с установленным рабочим инструментом начнет замедляться.

8.1.4. Извлеките вилку шнура питания из розетки электрической сети.

8.2. Обработка заготовки отрезным кругом

- 8.2.1. Установите на шпиндель (10) машины отрезной круг, предназначенный для резания материала обрабатываемой заготовки.
- 8.2.2. Включите машину согласно п. 8.1. Дождитесь, когда отрезной круг достигнет максимальной частоты вращения.
- 8.2.3. Медленно подводите отрезной диск к обрабатываемой заготовке.
- 8.2.4. Работайте без повышенной подачи, не перекашивайте отрезной круг в заготовке.
- 8.2.5. Выведите отрезной круг из заготовки, после чего выключите машину.

8.3. Обработка заготовки зачистным кругом

- 8.3.1. Установите на шпиндель (10) машины зачистной круг, п.7.3
- 8.3.2. Включите машину согласно п. 8.1. Дождитесь, когда зачистной круг достигнет максимальной частоты вращения.
- 8.3.3. Медленно и аккуратно подводите зачистной диск к обрабатываемой заготовке.
- 8.3.4. Отведите зачистной круг от заготовки, после чего выключите машину, п.8.1.3.-8.1.4.

Примечание. Для достижения максимальной производительности и получения хороших результатов необходимо устанавливать рабочий инструмент в соответствии с обрабатываемым материалом.

Обрабатывайте заготовку только рабочей (торцевой) поверхностью рабочего инструмента. **Запрещено устанавливать рабочий инструмент, не предназначенный для данной машины.**

9. ТЕХНИЧЕСКОЕ ОБСЛУЖИВАНИЕ

9.1. Общее обслуживание

- 9.1. Продолжительная эксплуатация машины с изношенным рабочим инструментом приводит к снижению производительности и качества выполняемой работы и является причиной перегрузки двигателя. Замените рабочий инструмент на новый сразу, как только заметите, что он изношен или повреждён.
- 9.1.2. По окончании работы снимите рабочий инструмент со шпинделя (15) машины согласно п. 7.3. настоящего «Руководства».
- 9.1.3. Очистите машину от пыли и грязи чистой ветошью.
- 9.1.4. Не используйте для очистки пластиковых деталей машины растворители или другие агрессивные составы.
- 9.1.5. Периодически проверяйте затяжку всех резьбовых соединений машины и, при необходимости, затягивайте все ослабленные соединения.

Приступая к выполнению любой операции, необходимо изучить руководство по эксплуатации, устройство машины, назначение каждого органа управления машиной. Перед выполнением намеченной операции изучите методы и режимы предполагаемой обработки, получите информацию в соответствующих учебных пособиях или у квалифицированного специалиста.

4.2.2. Не включайте машину с установленным ключом и незакрепленным фланцем и зажимной гайкой, сменным (рабочим) инструментом (круг отрезной, круг зачистной, круг лепестковый, опорная тарелка, дисковая щётка и т.д.).

Обеспечивайте правильное положение и надёжное крепление сменного инструмента. Не держите палец на кнопке пуска при замене сменного инструмента, изменении режима работы и при перерывах между операциями. Используйте только соответствующий предполагаемой операции инструмент.

Перед каждой установкой сменного инструмента убедитесь в его исправности и отсутствии любых дефектов (деформация, сколы, трещины, коррозия, следы жидкостей и масел и др.).

4.2.3. Не включайте и не выключайте машину при не отведённом рабочем инструменте от заготовки.

4.2.4. Не пытайтесь остановить рабочий инструмент руками или какими-либо предметами.

4.2.5. Не форсируйте режим работы, рекомендованный для данной операции.

4.2.6. Никогда не удерживайте обрабатываемую деталь руками. Деталь должна быть закреплена в тисках или струбцинами. Руки не должны находиться вблизи вращающегося рабочего инструмента.

4.2.7. Не допускайте скопления обрезков, стружки и абразивных частиц на обрабатываемой заготовке.

4.2.8. Ограничьте себя от попадания стружки, абразивных частиц и искр. Обязательно используйте прозрачный лицевой защитный щиток.

4.2.9. Не допускайте попадания воды и смазочных материалов на машину, обрабатываемую заготовку и рабочий инструмент.

4.2.10. Запрещено использовать машину с элементами прокладки сетей, линиями передач и магистралей и вблизи электропроводки и трубопроводов (воды, газа, жидкого топлива, воздуха и т.д.).

4.2.11. Не стойте сами и не позволяйте никому стоять в плоскости вращения рабочего инструмента.

4.2.12. Крепко удерживайте машину. Помните, что в момент включения и остановки машина может самопроизвольно перемещаться вниз или вверх.

4.2.13. **Категорически запрещается** устанавливать на машину любые пыльные диски – это может привести к тяжёлым травмам.

4.2.14. Применяйте рабочий инструмент, предназначенный только для материала обрабатываемой заготовки в соответствии с техническими характеристиками используемой машины. Не применяйте рабочий инструмент без знака соответствия требованиям регламентов. Никогда не используйте самодельный или переделанный инструмент.

4.2.15. **Категорически запрещается** обрабатывать заготовку с применением охлаждающей жидкости.

4.2.16. Не обрабатывайте одновременно несколько заготовок.

4.2.17. Будьте особенно внимательны при обработке больших, очень маленьких или неудобных заготовок. Используйте дополнительные опорные поверхности (удлинители стола) для длинных заготовок, т. к. отрезанная часть заготовки может опрокинуться с рабочего стола. Не обрабатывайте заготовки, которые настолько малы, что вы не можете их надёжно удерживать.

4.2.18. При обработке заготовки, во избежание отдачи (отскока), необходимо следить за тем, чтобы обороты рабочего инструмента не снижались, и рабочий инструмент не зажимался в заготовке.

ПОМНИТЕ: Ручная электрическая шлифовальная угловая машина является источником повышенной опасности. Настоятельно рекомендуем перед каждым выполнением определённого вида работы чётко знать (изучить, повторить, проконсультироваться) и во время работы строго выполнять методы, технологию и правила безопасности процесса. Чётко выполнять правила действующей электро- и пожарной безопасности.

5. ПОДКЛЮЧЕНИЕ МАШИНЫ К ИСТОЧНИКУ ПИТАНИЯ

5.1. Требования к сети электропитания.

- 5.1.1. Машина подключается к сети с напряжением 220 В частотой 50 Гц.
 5.1.2. Запрещается переделывать вилку шнура питания машины, если она не соответствует размеру вашей розетки и изменять длину шнура питания.
 5.1.3. При повреждении шнура питания его должен заменить уполномоченный сервисный центр (услуга платная).

5.2. Особенности эксплуатации

ВНИМАНИЕ! Для исключения опасности повреждения двигателя регулярно очищайте машину и вентиляционные каналы корпуса от опилок и пыли. Таким образом обеспечивается беспрепятственное охлаждение двигателя. Не допускайте попадания внутрь корпуса машины посторонних предметов и жидкостей.

5.2.1. Если двигатель машины не запускается или внезапно останавливается при работе, сразу же отключите машину. Отсоедините вилку шнура питания машины от розетки электрической сети. Проверьте состояние электрической сети. Если сеть исправна, включите машину ещё раз. Если двигатель машины не работает, обратитесь в уполномоченный сервисный центр.

5.2.2. Колебания напряжения сети в пределах $\pm 10\%$ относительно номинального значения не влияют на нормальную работу машины. Однако, при тяжёлой нагрузке необходимо, чтобы на двигатель подавалось напряжение 220 В.

5.2.3. Не перегружайте машину. При выполнении работ, регламентированных данным «Руководством», не допускайте чрезмерного усилия подачи, вызывающего существенное падение оборотов электродвигателя. Невыполнение этого требования способно привести к перегрузке и выходу из строя электродвигателя машины. Не допускается эксплуатация машины с признаками кольцевого искрения на коллекторе электродвигателя.

5.2.4. Большинство проблем с двигателем вызвано ослаблением или плохими контактами в разъёмах, перегрузкой, пониженным напряжением (возможно, вследствие недостаточного сечения подводных проводов).

5.2.5. При большой длине и малом поперечном сечении подводных проводов на них происходит дополнительное падение напряжения, которое приводит к проблемам с двигателем. Поэтому для нормальной работы машины необходимо достаточное поперечное сечение подводных проводов. Рекомендованное поперечное сечение медного провода 1,5 мм² при общей длине не более 15 метров. При этом, не имеет значения, осуществляется подвод электроэнергии к машине через стационарные подводные провода, через удлинительный кабель или через комбинацию стационарных и удлинительных кабелей.

6. УСТРОЙСТВО МАШИНЫ (Рис. 2)

1	Кожух защитный	7	Кнопка блокировки шпинделя
2	Корпус редуктора	8	Фланец
3	Рукоятка дополнительная	9	Гайка прижимная
4	Выключатель	10	Шпиндель
5	Корпус электродвигателя	11	Фиксатор кожуха
6	Шнур сетевой	12	Регулятор оборотов

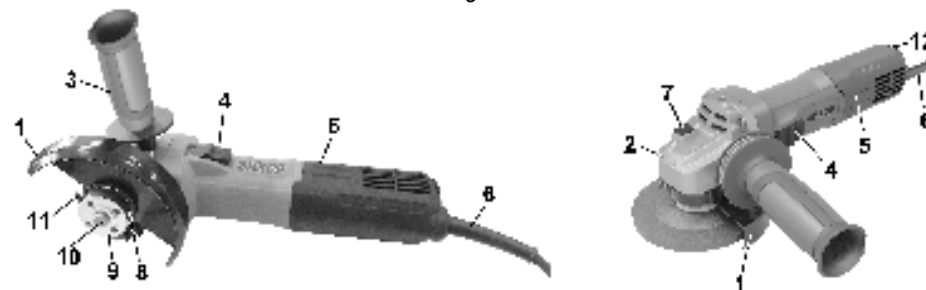


Рис. 2

7. ПОДГОТОВКА К РАБОТЕ И РЕГУЛИРОВКА (Рис. 1-5)

Внимание! Перед проведением любых работ по регулировке или замене оснастки машины отключите вилку сетевого шнура машины от розетки.

7.1. Установка защитного кожуха.

- 7.1.1. Освободите фиксатор (11) на стяжном хомуте защитного кожуха (1).
 7.1.2. Установите защитный кожух (1) на корпус редуктора (2) машины.
 7.1.3. Зафиксируйте защитный кожух (1) в выбранном положении на корпусе редуктора (2) с помощью фиксатора (11).



Рис. 3

7.2. Установка дополнительной рукоятки.

- 7.2.1. Вверните дополнительную рукоятку (3) в одно из резьбовых отверстий (13) на корпусе редуктора (2) машины.
 7.2.2. Три резьбовых отверстия (13) на корпусе редуктора (2) позволяют переставлять рукоятку (3) в наиболее удобное положение.

7.3. Установка рабочего инструмента.

- 7.3.1. Установите на шпиндель (10) машины фланец (8).
 7.3.2. Установите на фланец (8) шлифовальный круг (14) (или иной инструмент).
 7.3.3. Кнопкой блокировки шпинделя (7) зафиксируйте шпиндель (10) машины.
 7.3.4. Удерживая нажатой кнопку блокировки шпинделя (7), наверните на шпиндель (10) прижимную гайку (9) и затяните ее ключом (В).

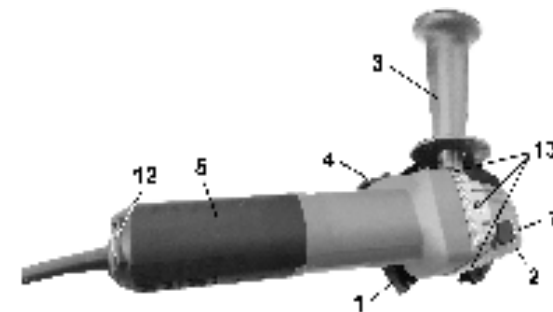


Рис. 4

Примечание: Используйте шлифовальный инструмент, предельно-допустимая частота вращения которого не меньше, чем максимальная частота вращения шпинделя на холостом ходу.

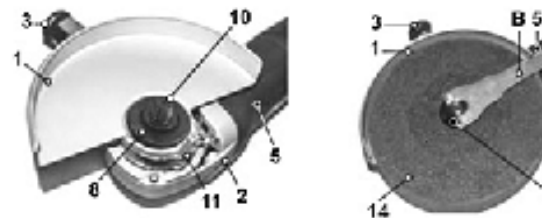


Рис. 5