

РУКОВОДСТВО ПО ЭКСПЛУАТАЦИИ

VERTÓN[®]
GARDEN

МОТОБЛОК



МОДЕЛЬ:

**GT800A/GT800C/GT800W
GT800C-3/GT800W-3**

СОДЕРЖАНИЕ

1. Комплект поставки	3
2. Технические характеристики	4
3. Устройство бензинового мотоблока	5
4. Общие сведения и назначение мотоблока	6
5. Техника безопасности	6
5.1. Правила безопасности при работе	6
5.2. Рабочее пространство	7
5.3. Личная безопасность	7
5.4. Техника безопасности при работе с мотоблоком	8
5.5. Меры безопасности при заправке топливом	9
6. Знаки и символы на мотоблоке	10
7. Сборка мотоблока	11
8. Подготовка к работе	18
8.1. Двигатель	18
8.2. Заправка топливом	19
8.3. Редуктор	20
9. Запуск двигателя	20
10. Органы управления	21
11. Эксплуатация	23
12. Техническое обслуживание мотоблока	23
13. Транспортировка	30
14. Длительное хранение	30
15. Возможные неисправности	31
16. Гарантийные обстоятельства	32

Уважаемый покупатель!

Благодарим Вас за приобретение мотоблока Verton Garden.

При покупке изделия проверьте его на отсутствие механических повреждений, наличие полной комплектности, а также наличие и правильность оформления гарантийного талона.

Руководство содержит информацию об эксплуатации и техническом обслуживании мотоблока Verton Garden

Компания-изготовитель оставляет за собой право вносить изменения в Руководство.



Несоблюдение инструкций может привести к травме или повреждению оборудования.

В случае возникновения сложностей или вопросов, связанных с эксплуатацией мотоблока, обращайтесь в специализированный сервисный центр.

При правильном обращении мотоблок будет надежно служить Вам долгое время.

Внимательно прочитайте Руководство пользователя перед использованием мотоблока.

Незнание инструкции по эксплуатации может привести к травме или повреждению оборудования.



Если комплектность упаковки нарушена или запасные части повреждены при транспортировке, обратитесь к своему продавцу.

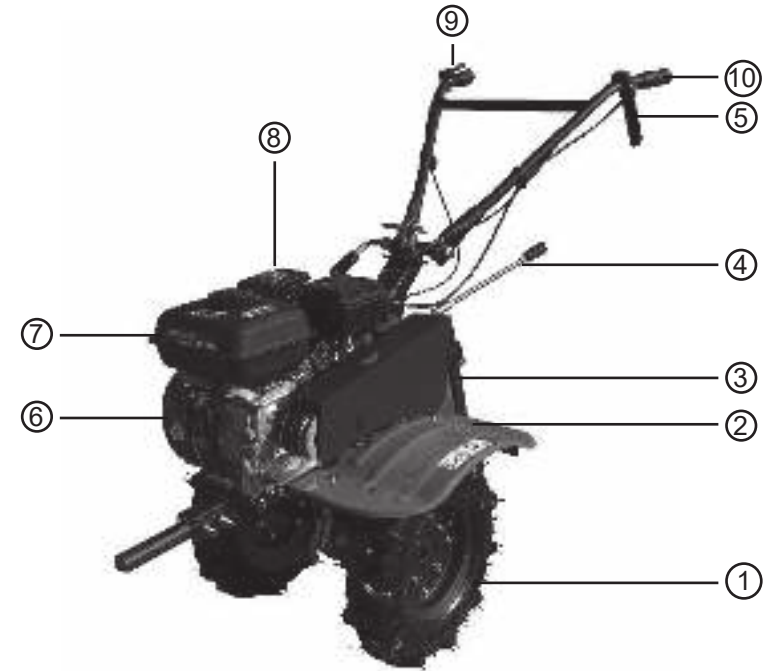


Технические характеристики и комплект поставки могут быть изменены производителем без предварительного уведомления.

2. ТЕХНИЧЕСКИЕ ХАРАКТЕРИСТИКИ

ХАРАКТЕРИСТИКИ	GT800A	GT800C	GT800W	GT800C-3	GT800W-3
Двигатель	170F				
Тип двигателя	4-тактный бензиновый с воздушным охлаждением				
Рабочий объем, см ³	210				
Макс. мощность, л.с.	7				
Емкость топливного бака, л	3.6				
Запуск	Ручной стартер				
Ширина обработки, мм	800-1200				
Глубина обработки не более, мм	300				
Тип редуктора	Алюминиевый	Чугунный			
Объем масла редуктора, л	1.5				
Объем системы смазки двигателя, л	0.6				
Передачи	-1,0,2,1		1,2,3,0,-1		
Коробка передач	Шестеренчатая/цепная				
Вал фрез	Шестигранник S23				
Тип привода	Приводной ремень				
Тип колёс	4.00 - 8	4.00 - 10	19 x 7x 8	4.00 - 10	19 x 7x 8
Датчик уровня масла	Есть				
Размер упаковки, см	83x46x65	83x46x65	84x46x65	83x46x65	84x46x65
Вес, кг	85	105			

3. УСТРОЙСТВО БЕНЗИНОВОГО МОТОБЛОКА



1. Транспортировочное колесо
2. Защитное крыло
3. Сошник
4. Рычаг переключения передач
5. Рычаг сцепления
6. Стартер

7. Топливный бак
8. Воздушный фильтр
9. Рычаг переключения задней передачи
10. Рычаг включения/выключения



ВНИМАНИЕ!

Некоторые элементы конструкции мотоблока могут отличаться от приведенного в инструкции.

4. ОБЩИЕ СВЕДЕНИЯ И НАЗНАЧЕНИЕ МОТОБЛОКА

Мотоблок относится к изделиям малогабаритной сельскохозяйственной техники и предназначен для выполнения широкого круга сельскохозяйственных работ на индивидуальных садовых и приусадебных участках, в фермерских и садово-парковых хозяйствах.

Мотоблок с прицепными и навесными орудиями используется для выполнения пахоты, культивации, рыхления, междурядной обработки почвы, кошения травы, транспортировки грузов до 150 кг.

Мотоблок разработан для эксплуатации в районах с умеренным климатом. Применение мотоблока наиболее эффективно при температуре воздуха от +1°C до +40°C. Срок службы мотоблока значительно увеличится, если Вы будете строго соблюдать все правила по эксплуатации, техническому обслуживанию и хранению, указанные в настоящем руководстве.

Мотоблок удобен и прост в эксплуатации. Работа с ним не требует специальной подготовки, но при использовании конкретных навесных или прицепных орудий требуются определенные навыки, которые Вы приобретете при соблюдении Инструкций по эксплуатации этих орудий и в процессе дальнейшей работы с ними.

Применение изделия в других целях может быть травмоопасным и привести к повреждению аппарата.

5. ТЕХНИКА БЕЗОПАСНОСТИ

5.1. Правила безопасности при работе

Для обеспечения Вашей безопасности и окружающих следует обратить особое внимание на следующие предупреждения:

- Внимательно прочитайте Руководство пользователя перед использованием мотоблока. Незнание инструкции по эксплуатации может привести к травме или повреждению оборудования. Используйте мотоблок по его прямому назначению. Применение изделия в других целях может быть опасным и привести к повреждению аппарата. Особенно опасна эксплуатация мотоблока на участках, где могут оказаться камни, проволока и другие твердые предметы.

- Выхлопной дым содержит ядовитый угарный газ. Запрещается использовать мотоблок в закрытых помещениях. Убедитесь в том, что территория, на которой используется мотоблок, хорошо проветривается.
- Вращающиеся фрезы могут стать причиной серьезной травмы. Избегайте контактов рук или ног с фрезами при работающем двигателе.
- Перед осмотром фрез выключите сцепление и остановите двигатель.
- Чистку или замену режущих элементов проводите только в защитных перчатках из плотных материалов.

5.2. Рабочее пространство

- Очистите обрабатываемый участок от посторонних предметов, камней, проволоки и т.д.
- Постоянно следите за тем, чтобы на обрабатываемом участке не было людей или животных.
- Не работайте с мотоблоком в темное время суток, в плохую погоду или в условиях плохой видимости.
- Если Вы двигаетесь с мотоблоком назад, посмотрите, нет ли позади Вас людей или посторонних предметов.
- Во время работ на склонах необходимо, чтобы бак был заполнен наполовину во избежание пролива топлива.
- Управляйте мотоблоком вдоль склонов.
- Будьте особенно внимательными при маневрах с мотоблоком или при осуществлении поворотов на склонах.
- Не производите работы на склонах, где уровень подъема составляет больше чем 10°. В целях личной безопасности и безопасности других лиц будьте предельно внимательными во время использования мотоблока при движении вверх и вниз по склонам.

5.3. Личная безопасность

- При работе с мотоблоком занимайте устойчивое положение, сохраняйте равновесие при движении.

- Будьте внимательны, постоянно следите за тем, что Вы делаете при работе с мотоблоком, оценивайте свои действия с позиции здравого смысла. Не работайте с мотоблоком, если Вы устали или находитесь под воздействием лекарств или медицинских препаратов, замедляющих реакцию, а также алкоголя или наркотических веществ. Это может привести к серьезной травме.
- Не касайтесь фрез ногами или руками при работающем двигателе.
- Носите соответствующую одежду. Слишком свободная одежда и длинные распущенные волосы могут попасть в движущиеся части работающего мотоблока. Не работайте босиком и в открытой обуви. Надевайте удобную безопасную обувь, закрывающую ногу. На руки надевайте защитные перчатки.
- Во время работы используйте защитные очки и защитные наушники.

5.4. Техника безопасности при работе с мотоблоком

- Перед каждым использованием мотоблока производите осмотр на наличие неполадок и повреждений. В случае необходимости замените поврежденные детали. Следите, чтобы все гайки, болты и винты были надежно затянуты.
- Убедитесь, что все детали и узлы находятся в рабочем состоянии и на месте.
- Не допускайте к управлению мотоблоком лиц моложе 18 лет и лиц, не знакомых с данным Руководством по эксплуатации.
- Не допускайте детей к управлению мотоблоком, даже под присмотром взрослых.
- Не позволяйте окружающим находиться вблизи мотоблока во время работы.
- Перед началом работы осмотрите местность вокруг, рельеф и наличие каких-либо препятствий, которые могут помешать работе.
- Запуск двигателя производите согласно инструкции, изложенной в данном руководстве. Не касайтесь ногами движущихся и режущих элементов.

- Не работайте с мотоблоком, если он поврежден, неправильно собран или его части ненадежно закреплены.
- Не касайтесь горячего глушителя, ребер цилиндра.
- Не меняйте настройки двигателя, не перегружайте двигатель.
- Перед очисткой фрез заглушите двигатель и дождитесь его полной остановки.
- Все виды обслуживания должны производиться только в специализированных сервисных центрах.
- Не оставляйте двигатель включенным, если временно прекратили работать с мотоблоком.
- Производите очистку двигателя, глушителя от грязи, чтобы снизить опасность возгорания.
- Для безопасности изношенные или поврежденные детали должны быть заменены.

5.5. Меры безопасности при заправке топливом

- Необходимо заглушить двигатель перед заправкой топливом.
- Нельзя заправлять мотоблок топливом при работающем, не остывшем двигателе и вблизи источников открытого огня.
- Не курите во время заправки. Если во время заправки Вы разлили топливо, не запускайте двигатель, переместите мотоблок в другое место. Если топливо попало на кожу, смойте его водой с мылом.
- Производите заправку топливом на открытом воздухе или в хорошо проветриваемом помещении. Плотнo закрывайте крышку топливного бака и емкостей с топливом. Храните топливо в таре, специально предназначенной для этих целей.
- Никогда не оставляйте мотоблок с бензином в топливном баке в помещении, где может произойти возгорание паров бензина под воздействием открытого огня, искры или из-за контакта с источником высокой температуры.
- Сливайте остатки топлива из бака мотоблока на открытом воздухе при выключенном и остывшем двигателе.

6. ЗНАКИ И СИМВОЛЫ НА МОТОБЛОКЕ

На корпусе мотоблока нанесены следующие предупреждения:



Внимательно прочитайте руководство по эксплуатации перед использованием мотоблока



Запуск двигателя производите согласно инструкции, изложенной в данном руководстве



Внимание!



Во время работы используйте защитные очки и защитные наушники



Запрещается использовать мотоблока в закрытых помещениях



Огнеопасно!



Не позволяйте окружающим находиться вблизи мотоблока во время работы



Не касайтесь горячего глушителя, ребер цилиндра



Схема заправки моторного масла



Не касайтесь движущихся ремней передачи



Избегайте контактов рук или ног с фрезами при работающем двигателе.

7. СБОРКА МОТОБЛОКА

Комплектность.

Мотоблок	1 шт
Рукоятки рабочие в сборе	1 шт
Рычаг переключения передач	1 шт
Лезвия фрез	1 комп.
Ось фрезы (основная секция)	2 шт
Ось фрезы (дополнительная секция)	2 шт
Сошник	1 шт
Кронштейн сошника	1 шт
Крылья защитные (левое и правое)	1 комп.
Кронштейны крепления крыльев (передний и задний)	1 комп.
Покрышка колеса с камерой	2 шт
Диск колеса	4 шт
Ось колеса	2 шт
Кожух защитный приводных ремней	1 шт
Комплект крепежа, инструментов и принадлежностей	1 комп.
Руководство по эксплуатации	1 шт



ВНИМАНИЕ!

Производитель оставляет за собой право без предварительного уведомления вносить изменения в комплектность.

Для сборки мотоблока выполните следующее:

1. Извлеките из упаковки содержимое.
2. Соберите фрезы. Далее приведено описание сборки правой фрезы. Сборка левой фрезы выполняется аналогично, только в зеркальном отражении.
 - 2.1 Разделите ножи фрез на правые и левые. Правые ножи 1 при установке на правую фрезу будут иметь изгиб в сторону от редуктора, левые ножи 2

при установке на правую фрезу будут иметь изгиб в сторону редуктора (Рис. 4).



ПРИМЕЧАНИЕ!

Ножи нужно установить на фланцы оси фрезы так, чтобы при вращении фрезы вперед (рычаг переключения передач установлен в положение передач переднего хода) лезвия 1 ножей фрезы врезались в землю (Рис. 5).

2.2 Установите ножи на внутренний (со стороны редуктора) фланец основной (длинной) секции оси (Рис. 6).



ПРИМЕЧАНИЕ!

На основной секции оси фрез имеется защитная чашка 4, предназначенная для защиты сальника выходного вала редуктора (Рис. 6). Основные секции фрез устанавливаются на выходной вал редуктора так, чтобы защитная чашка 4 была обращена в сторону редуктора. Учитывайте это при сборке фрез.

Со стороны редуктора (защитной чашки 4) вставьте в отверстия во внутреннем фланце 1 оси болты 5, далее в соответствии с рисунком 6 на внутренний фланец с внешней его стороны установите правые ножи 2 (имеющие изгиб в сторону от редуктора), затем, как показано на Рис. 6 установите левые ножи 3 (имеющие изгиб к редуктору). После этого установите пружинные шайбы 6 и закрутите гайки 7 (Рис. 6). Затяните все резьбовые соединения.

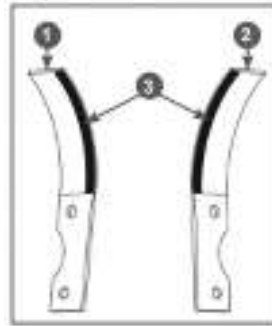


Рис. 4 Ножи фрез

1. Нож правый
2. Нож левый
3. Лезвие ножа

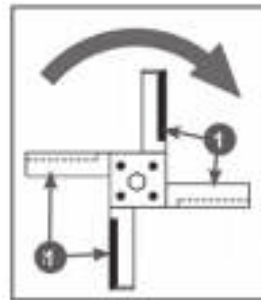


Рис. 5 Расположение ножей на фланцах оси фрезы

1. Лезвия ножей

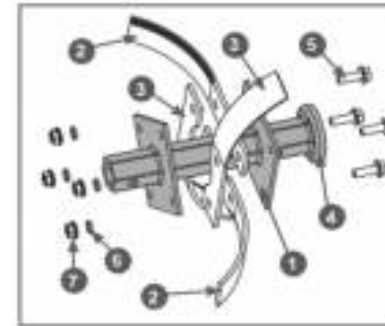


Рис. 6 Установка ножей на внутренний фланец основной секции оси фрезы

1. Фланец оси внутренний
2. Нож правый
3. Нож левый
4. Чашка защитная
5. Болт
6. Шайба пружинная
7. Гайка

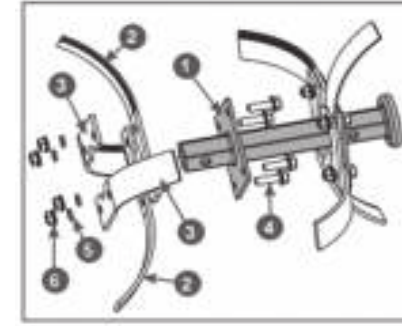


Рис. 7 Установка ножей на внешний фланец основной секции оси фрезы

1. Фланец оси внешний
2. Нож правый
3. Нож левый
4. Болт
5. Шайба пружинная
6. Гайка

2.3 Установите ножи на внешний (со стороны редуктора) фланец 1 основной (длинной) секции оси (Рис. 7).

Со стороны уже собранной на внутреннем фланце группы ножей вставьте в отверстия во внешнем фланце 1 оси болты 4, далее в соответствии с рисунком 7 на внешний фланец 1 оси с внешней его стороны установите правые ножи 2 (имеющие изгиб в сторону от редуктора). После этого установите левые ножи 3 (имеющие изгиб к редуктору) как показано на Рис. 7, затем установите пружинные шайбы 5 и закрутите гайки 6 (Рис. 7). Затяните все резьбовые соединения.

2.4 Установите ножи на дополнительную (короткую) секцию оси фрезы. Со стороны шестигранного хвостовика 1 оси вставьте в отверстия во фланце 2 оси болты 5, далее в соответствии с рисунком 8 на противоположной от хвостовика 1 стороне фланца 2 оси установите правые ножи 3 (имеющие изгиб

в сторону от хвостовика). После этого, установите левые ножи 4 (имеющие изгиб к хвостовику 1) как показано на Рис. 8, затем установите пружинные шайбы 6 и закрутите гайки 7 (Рис. 8). Затяните все резьбовые соединения.

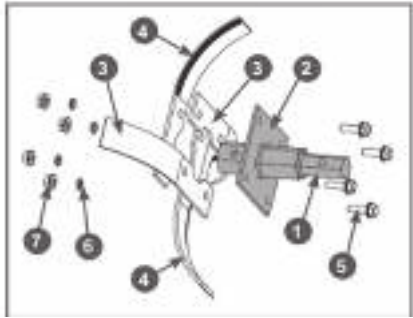


Рис. 8 Установка ножей на фланец дополнительной секции оси фрезы

1. Хвостовик шестигранный
2. Фланец
3. Нож правый
4. Нож левый
5. Болт
6. Шайба пружинная
7. Гайка

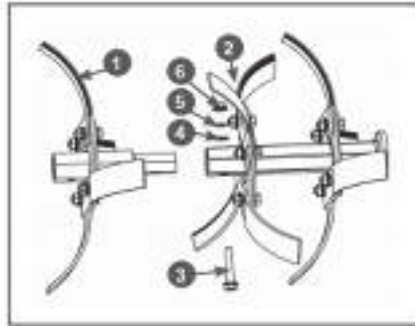


Рис. 9 Соединение основной и дополнительной секции фрезы

1. Секция фрезы дополнительная
2. Секция фрезы основная
3. Болт
4. Шайба плоская
5. Шайба пружинная
6. Гайка

2.5 Соедините основную и дополнительную секции фрезы. Вставьте хвостовик дополнительной секции 1 фрезы в ось основной фрезы 2, совместите отверстия и вставьте болт 3 (Рис. 9). Затем установите плоскую шайбу 4 и пружинную шайбу 5, закрутите гайку 6 и надёжно затяните (Рис. 9).

2.6 Установите фрезу 1 в сборе на выходной вал редуктора 2, совместите отверстия и вставьте палец 3. Зафиксируйте палец шплинтом 4 (Рис. 10).

2.7 Соберите и установите левую фрезу.



ПРИМЕЧАНИЕ!

Сборка левой фрезы осуществляется аналогично сборке правой фрезы, только в зеркальном отражении.

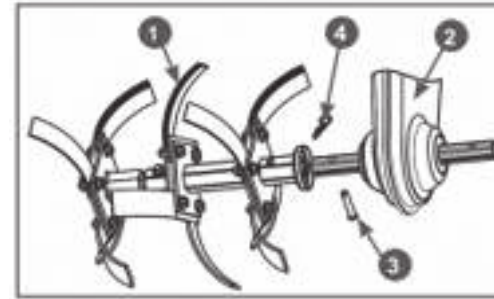


Рис. 10 Установка собранной фрезы на вал редуктора

1. Фреза правая в сборе
2. Редуктор
3. Шплинт
4. Палец

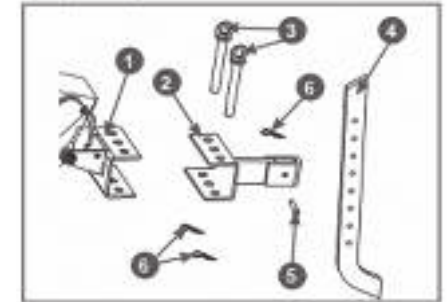


Рис. 11 Установка сошника

1. Кронштейн рамы
2. Кронштейн сошника
3. Палец крепления кронштейна сошника
4. Сошник
5. Палец крепления сошника
6. Шплинт

3. Установите в кронштейн 1 рамы мотоблока кронштейн 2 сошника (Рис. 11). Совместите отверстия в кронштейнах рамы и сошника и вставьте пальцы 3. Зафиксируйте пальцы 3 шплинтами 6 (Рис. 11)

4. Установите сошник 4 в кронштейн 2 сошника (Рис. 11). Вставьте сошник между пластинами кронштейна, совместите нужное отверстие в сошнике с отверстием в кронштейне и вставьте палец 5 крепления сошника (Рис. 11). Зафиксируйте палец шплинтом 6 (Рис. 11).

5. Установите на раму мотоблока передний 1 и задние 2 и 5 кронштейны защитных крыльев с помощью болтов и гаек из комплекта крепежа (Рис. 12).

6. Установите на кронштейны 1,2,5 крыльев правое 3 и левое 4 защитные крылья, используя болты, шайбы и гайки из комплекта крепежа (Рис. 12).

7. Установите рычаг переключения передач. Прикрутите рычаг 3 переключения передач к основанию 1 рычага до упора, после чего зафиксируйте рычаг с помощью контргайки 2 (Рис. 13).

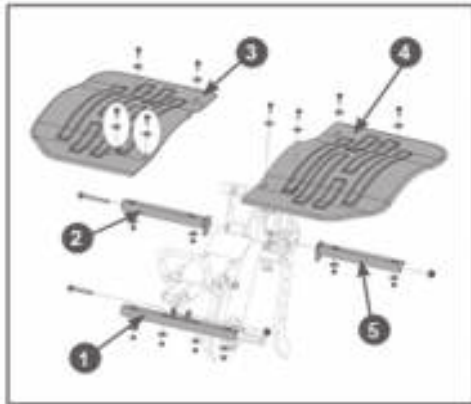


Рис. 12 Установка защитных крыльев

1. Кронштейн крыльев передний
2. Кронштейн задний правого крыла
3. Крыло защитное правое
4. Крыло защитное левое
5. Кронштейн задний левого крыла

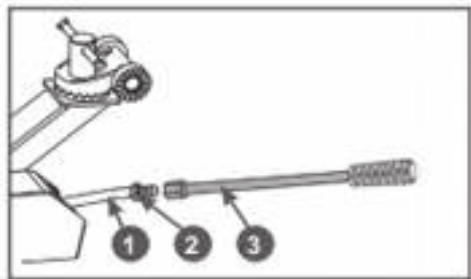


Рис. 13 Установка рычага переключения передач

1. Основание рычага
2. Контргайка
3. Рычаг переключения передач

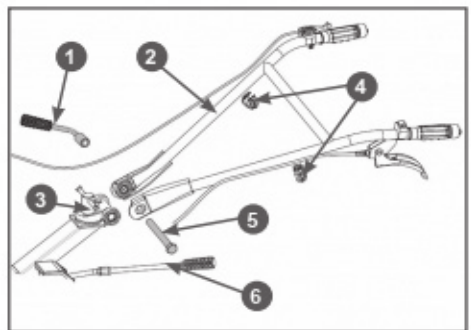


Рис. 14 Установка рабочих рукояток

1. Ручка регулировки рабочих рукояток по вертикали
2. Рукоятки рабочие
3. Стойка рабочих рукояток
4. Фиксатор тросов и кабеля
5. Болт крепления рабочих рукояток
6. Рычаг переключения передач

8. Установите рабочие рукоятки на мотоблок. Совместите отверстия в рабочих рукоятках 2 и стойке 3 рабочих рукояток. Со стороны рычага 6 переключения передач вставьте в образовавшееся отверстие болт 5 и закрутите ручку 1 регулировки рабочих рукояток по вертикали, не затягивая её (Рис. 14). Отрегулируйте положение рабочих рукояток 2 по вертикали. Убедитесь, что головка болта 5 вошла в посадочное место на рабочих рукоятках 2, после чего окончательно затяните ручку 1 регулировки рабочих рукояток по вертикали (Рис. 14).

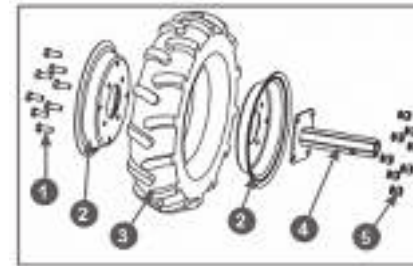


Рис. 15 Сборка колеса

1. Болт
2. Диск
3. Покрышка с камерой
4. Ось колеса
5. Шайба пружинная с гайкой

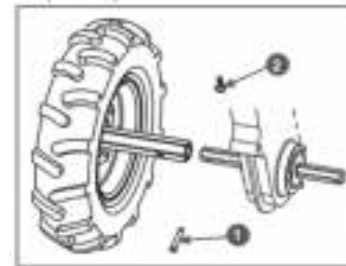


Рис. 16 Установка колес

1. Палец
2. Шплинт

Сборка и установка колес

Для перевозки грузов вместе с прицепной тележкой необходимо установить колёса. Для сборки и установки колес выполните следующее:

1. Установите диски 2 на покрышку 3 с шиной (Рис. 15). Совместите отверстия в дисках 2 и фланце оси 4 колеса, вставьте в отверстия болты 1, установите пружинные шайбы и закрутите гайки 5 до упора (Рис. 15).
2. Накачайте колеса давлением 0,12-0,18 МПа (1,2-1,8 кг/см²).
3. Установите колеса с осями в сборе на выходной вал редуктора, закрепите оси пальцами 1 и шплинтами 2 (Рис. 16).



ВНИМАНИЕ!

При установке колес необходимо ориентироваться на изображение стрелки на боковине шины, которое показывает направление вращения шины.

8. ПОДГОТОВКА К РАБОТЕ

8.1. Двигатель



ВНИМАНИЕ! Двигатель мотоблока не заправлен маслом. Перед тем, как приступить к эксплуатации, необходимо залить моторное масло в двигатель.



ВНИМАНИЕ! В двигателе используется специальное масло для 4-тактных двигателей (SAE30). Перед запуском необходимо заправить двигатель маслом. Использование других видов масла может привести к выходу из строя двигателя.

Двигатель мотоблока оборудован датчиком низкого уровня масла.

В случае недостаточного уровня масла запуск двигателя будет заблокирован (наличие датчика масла не освобождает пользователя от регулярного контроля уровня масла).

Заправку маслом следует производить на плоской поверхности с выключенным двигателем.

Выверните пробку-щуп заливной горловины.

Залейте необходимое количество моторного масла.

Плотно заверните пробку-щуп.

Для проверки уровня масла: введите щуп в маслозаливную горловину, но не винчивайте, при недостаточном уровне масла долейте масло до необходимого уровня (см. рис.).

При использовании на общих условиях при всех температурах рекомендуется масло SAE10W30, SAE10W40, HD SAE30.



1. Маслозаливочное отверстие
2. Верхний уровень
3. Нижний уровень

Если используется масло для каких-то определенных условий, выбирайте степень вязкости, соответствующую среднему температурному режиму

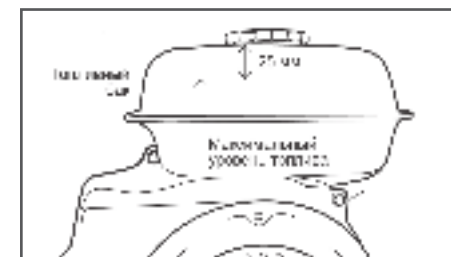


Не рекомендуется использовать нерастворимые масла и масла для двухтактных двигателей, поскольку они сокращают срок службы двигателя.

8.2. Заправка топливом

Топливо:

- Используйте только автомобильный бензин марки АИ-92.
- Используйте только неэтилированное топливо.
- Никогда не используйте смесь масла и бензина или не очищенный бензин. Избегайте попадания грязи, пыли или воды в топливный бак.
- Заправку топливом следует производить в хорошо проветриваемом помещении и при выключенном двигателе.
- Не курите и не используйте открытый огонь во время заправки топливом и в зоне хранения топлива.
- Не переливайте топливный бак (топливо не должно находиться в патрубке) и после заправки убедитесь, что крышка бака плотно закрыта (см. рис).



Бензин является исключительно пожароопасным веществом, а при определенных условиях он взрывоопасен.

- Следите за тем, чтобы не перелить. Бензиновые пары или пролитое топливо легко воспламеняемы. Если Вы пролили бензин, обязательно убедитесь перед запуском двигателя, что это место полностью высохло и бензиновые пары выветрились.
- Избегайте повторного или длительного контакта с кожей, а также вдыхания паров.

8.3. Редуктор



ВНИМАНИЕ!

Редуктор мотоблока не заправлен маслом. Недостаточное количество масла в редукторе может привести к серьезному повреждению.

Поместите мотоблок на ровную поверхность и выверните болт-пробку маслозаправочного отверстия редуктора.

Масло должно быть на уровне нижнего края маслозаправочного отверстия.

Если уровень ниже необходимого, долейте трансмиссионное масло высокого качества SAE 80W-90, SAE85W-90 или аналогичное.

Объем заливаемого трансмиссионного масла, смотрите в технических характеристиках.

9. ЗАПУСК ДВИГАТЕЛЯ

Двигатель мотоблока не требует обкатки на холостом ходу.

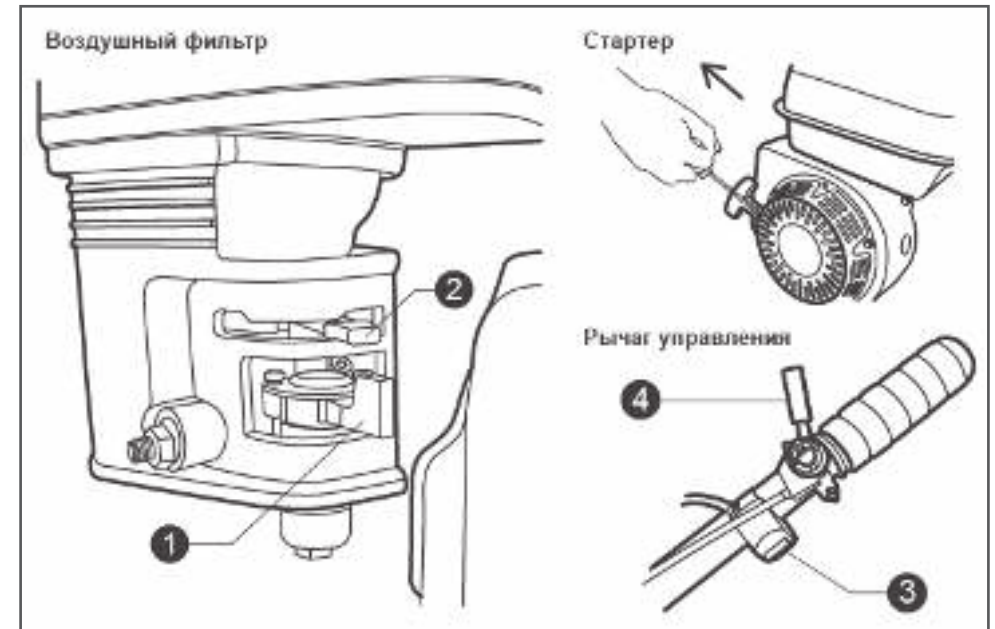
Первые 5 часов эксплуатации являются периодом приработки его деталей и узлов, поэтому перегрузка мотоблока в этот период недопустима.



ВНИМАНИЕ!

Запуск двигателя производить только на нейтральной передаче.

- Перед запуском проверьте уровни масла и топлива, при необходимости долейте.
- Поверните топливный кран в положение ON.
- Передвиньте рычаг воздушной заслонки в положение CLOSE (закрыто).
- Передвиньте рычаг газа на левой рукоятке в среднее положение.
- Установите рычаг переключения скоростей в нейтральное положение.
- Установите выключатель двигателя в положение ON (Вкл.).
- Слегка потяните рукоятку стартера, пока не почувствуете сопротивления, затем резко потяните за рукоятку.
- Не бросайте рукоятку стартера, чтобы трос не сматывался с высокой скоростью. Осторожно возвращайте рукоятку в исходное положение, чтобы не допустить повреждения стартера.
- Двигатель запустится.



- После запуска двигателя переведите рычаг воздушной заслонки в положение OPEN (открыто).
- При эксплуатации в холодное время года передвигайте рычаг воздушной заслонки постепенно во время прогрева двигателя до полного открытия.

Отключение двигателя

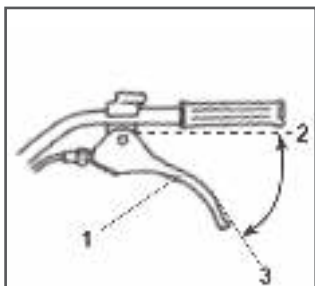
1. Переведите рычаг газа в положение минимальных оборотов двигателя.
2. Переведите выключатель двигателя в положение OFF (Выкл.).
3. Поверните топливный кран в положение OFF (Выкл.).

10. ОРГАНЫ УПРАВЛЕНИЯ

Рычаг газа

Перемещением рычага газа регулируются обороты двигателя.

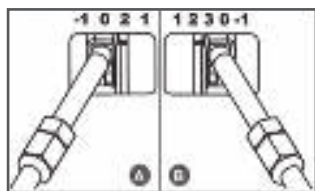
Выбирайте необходимые обороты в зависимости от выполняемой работы.



1. Рычаг сцепления
2. Сцепление в положение «Включено»
3. Сцепление в положение «Выключено»

Сцепление мотоблока

Сцепление мотоблока обеспечивает передачу крутящего момента двигателя к редуктору. Когда рычаг сцепления нажат, сцепление включено, крутящий момент передается на редуктор. При отпущенном рычаге сцепления редуктор отключается от двигателя.



Переключение передач

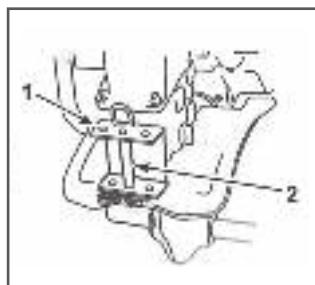
Рычагом переключения передачи необходимо управлять в соответствии с установленным оборудованием и с условиями работ.

Переключение передач:

1. Установите минимальные обороты двигателя рычагом дроссельной заслонки.
2. Отпустите рычаг сцепления.
3. Переместите рычаг переключения передач в желаемое положение.



Запрещается переключать передачи при движении или под нагрузкой. Если рычаг переключения передач не перемещается в желаемое положение, слегка переместите мотоблок



Использование сцепного устройства

Поместите присоединяемое оборудование в сцепное устройство и зафиксируйте стержнем сцепного устройства.

1. Сцепное устройство
2. Стержень сцепного устройства

11. ЭКСПЛУАТАЦИЯ

Запустите двигатель. Выберите нужную передачу, добавьте обороты двигателя, переместив рычаг газа.

Чтобы привести в движение мотоблок, плавно нажмите на рычаг сцепления.

Для выполнения поворота: сбавьте газ, снизьте скорость, подтолкните нужную рукоятку (если поворот направо — левую, если налево — правую) вперед.

Чтобы начать культивацию, необходимо надавить на рукоятки руля вниз, вращающиеся фрезы погрузятся в обрабатываемую почву.

- Использование мотоблока на склонах может привести к его опрокидыванию.
- Управление мотоблоком лицами, которые не имеют соответствующих навыков и опыта, может привести к травматизму. Используйте прочную, полностью закрывающую ноги обувь.
- Управление мотоблоком без обуви, в обуви с открытыми поверхностями может быть причиной получения серьезных травм.
- Используйте мотоблок только в светлое время суток.
- Если фрезы забиты грязью, корнями сорняков, немедленно остановите двигатель, после чего осторожно прочистите фрезы. Во время чистки используйте защитные перчатки.
- Используя дополнительное оборудование и принадлежности, руководствуйтесь соответствующей инструкцией, прилагаемой к дополнительному оборудованию.

12. ТЕХНИЧЕСКОЕ ОБСЛУЖИВАНИЕ МОТОБЛОКА

Во время работы мотоблока из-за вибраций, перепада температур, различных нагрузок происходит ослабление затяжки резьбовых соединений, износ трущихся деталей. Это приводит к увеличению зазоров, снижению мощности двигателя, увеличенному расходу масла, нарушению регулировок узлов управления. Это серьезным образом влияет на срок службы мотоблока. Чтобы предотвратить подобные явления, а также увеличить срока эксплуатации мотоблока, необходимо регулярно проводить техническое обслуживание.

Изношенные и поврежденные детали подлежат замене на оригинальные запасные части. Проводите осмотры и техническое обслуживание в соответствии с приведенной ниже таблицей проведения технического обслуживания мотоблока.

ПЕРИОДИЧНОСТЬ ТЕХНИЧЕСКОГО ОБСЛУЖИВАНИЯ		Перед началом работ	Первый месяц или каждые 20 часов работы	Через каждые 3 месяца или каждые 50 часов работы	Через каждые 6 месяцев или 100 часов работы	Через год или после 300 часов работы
НАИМЕНОВАНИЕ УЗЛА ИЛИ ОПЕРАЦИИ						
Работы выполняются в указанный месяц или отработанное количество часов, в зависимости от того, что наступит раньше						
Моторное масло	Проверка уровня	X				
	Замена		X		X	
Внутренний элемент воздушного фильтра	Проверка	X				
	Очистка			X (1)		
Уплотнительное кольцо топливного фильтра	Очистка				X	
Свеча зажигания	Очистка, отрегулировать				X	
Трансмиссионное масло	Проверка уровня	X				
Зазор между стержнем клапана и толкателем	Очистка, отрегулировать					X (2)
Топливный бак и топливный фильтр	Очистка					X (2)
Трос сцепления	Отрегулировать		X		X	
Трос дроссельной заслонки	Отрегулировать					X
Натяжение ремня	Отрегулировать		X		X	
Топливопровод	Проверка	Каждые два года (2) (При необходимости замените)				

(1) - Осуществляйте более частый осмотр и техническое обслуживание, если мотоблок используется в пыльных и тяжелых условиях работы.

(2) - Данные операции производить в специализированном сервисе.

(X) - Работа выполняется пользователем.



После первых 5 часов работы необходимо поменять моторное масло, как описано ниже в настоящем руководстве.

I. Перед каждым использованием и в конце работы необходимо выполнять следующие операции:

- Послушайте работу агрегатов мотоблока на предмет выявления посторонних шумов.
- Проверьте поверхности мотоблока, нет ли утечек масла и топлива.
- Проверьте соединения, нет ли люфта.
- Проверьте уровень масла в двигателе, если есть необходимость — долейте.

II. Каждые 50 часов необходимо повторить пункт I и выполнить следующее:

- Проверить и отрегулировать сцепление.

III. Каждые 300 часов повторить пункт II и выполнить следующее:

- Проверить фрезы, соединительные болты и в случае необходимости заменить новыми.

IV. Через 1500–2000 часов обслуживание произвести в специализированном сервисе.

12.1. Замена моторного масла

Необходимо производить слив масла, когда двигатель еще не остыл в целях полного и быстрого слива масла.

Разместите под сливной горловиной емкость для сбора масла, выверните пробку-щуп заливной горловины и отверните сливную пробку. Слейте масло,



затем поставьте сливную пробку на место и заверните ее.

Залейте рекомендованное моторное масло, проверьте уровень, установите пробку заливной горловины и заверните ее.



Пожалуйста, утилизируйте моторное масло должным образом.

12.2 Обслуживание воздушного фильтра

Грязный воздушный фильтр препятствует прохождению воздуха для нормальной работы двигателя. Необходимо производить регулярное обслуживание воздушного фильтра (чистку и замену при необходимости).

Перед началом залейте масло в масляную ванночку. Для этого можете использовать моторное масло. Налейте его до уровня, указанного на масляной ванночке. После этого установите фильтр и закройте его крышкой.



Запрещается эксплуатация мотоблока без воздушного фильтра, т.к. попадание грязного воздуха в двигатель приведет к преждевременному износу его деталей и выходу из строя.

1. Отвинтите барашковую гайку, снимите крышку фильтра и отсоедините детали.

2. Промойте деталь в теплом растворе моющего средства, затем ее ополосните. Так же можно использовать неопасный растворитель или растворитель с высокой точкой возгорания. Дайте деталям высохнуть.

3. Обмакните детали в чистое машинное масло и выжмите для удаления масляных излишков. Если на деталях останется слишком много масла, двигатель будет дымиться в течение некоторого времени после включения.

4. Удалите масло из корпуса воздушного фильтра и смойте всю накопившуюся грязь при помощи неопасного растворителя или растворителя с высокой точкой возгорания. Высушите корпус.

5. Наполните корпус фильтра до указанной отметки тем же маслом, которое используется в двигателе.

6. Соберите фильтр.



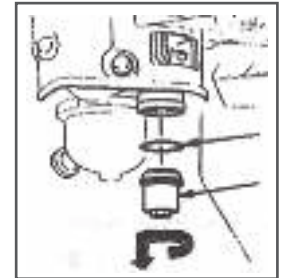
Категорически запрещается промывать фильтрующий элемент бензином и легковоспламеняющимися жидкостями.

12.3. Очистка топливного фильтра



Бензин — очень воспламеняющееся и взрывоопасное вещество. Не курите и убедитесь, что вблизи топлива нет пламени и искр.

Переместите топливный кран в положение «Закрыто», открутите гайку топливного фильтра и уплотнительное кольцо. Промойте детали в растворителе, тщательно прочистите их и снова установите на прежние места. Переместите топливный кран в положение «Открыто» и убедитесь, чтобы не было утечек.



1. Уплотнительное кольцо 2. Гайка топливного фильтра

12.4. Техническое обслуживание свечи зажигания



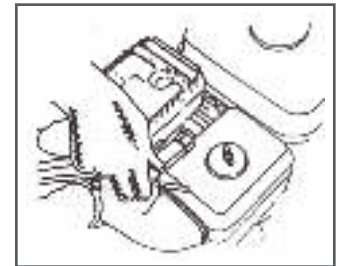
Запрещается использование свечи зажигания с нерекондованным калильным числом.

Рекомендуемые свечи зажигания: BPR5ES (NGK), W16EPR-V (NIPPON-DENSO). Чтобы обеспечить соответствующую работу двигателя, должен быть необходимый зазор и отсутствие нагара на свече зажигания.



Во время рабочего процесса глушитель сильно нагревается. Избегайте соприкосновения с глушителем.

- Снимите наконечник свечи зажигания, удалите грязь вокруг свечи.
- Специальным торцевым ключом выверните свечу зажигания.





Если перед обслуживанием двигатель работал, то система выхлопа будет горячей. Соблюдайте осторожность, не касайтесь ее.

- Осмотрите свечу зажигания на предмет трещин и сколов на изоляторе, износ электродов. Если обнаружите дефекты — замените свечу.
- Проверьте зазор между электродами специальным плоским щупом. Нормальный зазор должен составлять 0,7–0,8 мм. При необходимости отрегулируйте величину зазора, осторожно подгибая боковой электрод.
- Проверьте состояние шайбы.
- Установите свечу на место, заверните ее рукой, затем затяните торцевым гаечным ключом.

Примечание: если Вы устанавливаете новую свечу зажигания, затяните ее торцевым ключом на 1/2 оборота, чтобы деформировать шайбу. Если свеча используется повторно, то ее следует повернуть 1/8–1/4 оборота.

- Наденьте наконечник свечи зажигания.



Свеча зажигания должна быть надежно затянута. Плохо завернутая свеча будет нагреваться при работе двигателя и может привести к повреждению двигателя. Большое усилие затяжки свечи зажигания может повредить резьбу головки цилиндра.

12.5. Регулировка тросика сцепления

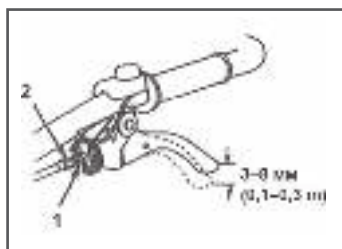
Измерьте свободный ход сцепления на конце рычага.

Свободный ход должен быть 3–8 мм.

Если ход тросика сцепления несоответствующий, отпустите стопорную гайку и закрутите или выкрутите регулировочный болт при необходимости.

1. Стопорная гайка
2. Регулировочный болт

После регулировки затяните стопорную гайку. Затем запустите двигатель и убедитесь в хорошей эксплуатационной работе рычага сцепления.



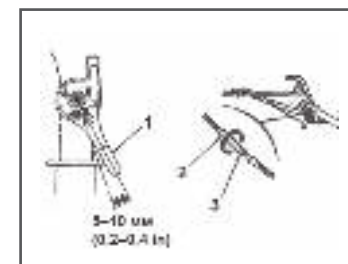
12.6. Регулировка тросика дроссельной заслонки

Измерьте свободный ход тросика сцепления на конце рычага.

Свободный ход должен быть 5–10 мм.

Если свободный ход несоответствующий, отпустите стопорную гайку и поверните регулировочную гайку при необходимости.

1. Рычаг дроссельной заслонки
2. Регулировочная гайка
3. Стопорная гайка



12.7. Регулировка натяжения ремня

Отрегулируйте свободный ход рычага сцепления.

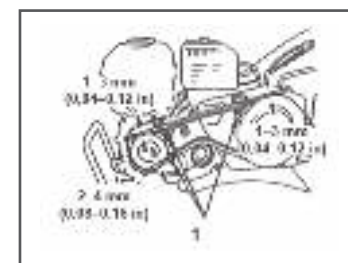
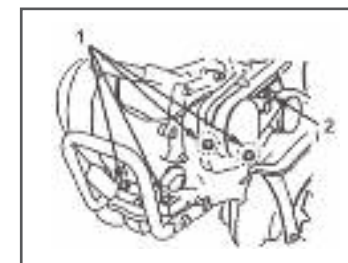
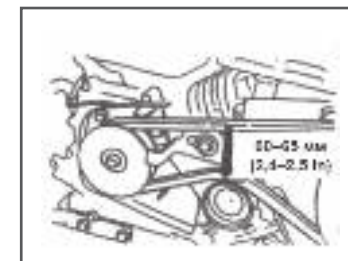
Свободный ход ремня должен быть 60–65 мм в районе натяжного ролика с включенным сцеплением (рычаг сцепления должен быть выжатым).

Для того чтобы произвести регулировку, необходимо ослабить четыре установочных болта. Переместите двигатель вперед или назад, чтобы отрегулировать натяжение ремня.

1. Установочные болты двигателя
2. Крепежный болт двигателя

Отпустите крепежные болты на стопорном механизме ремня. Отрегулируйте зазор между стопорным механизмом ремня и самим ремнем, как указано на рисунке (при этом действии сцепление должно быть выжатым).

1. Стопорный механизм ремня



12.7. Обслуживание редуктора

Перед эксплуатацией мотоблока необходимо проверить и залить трансмиссионное масло SAE 80W-90. Замена масла в редукторе осуществляется через 20 часов после первого запуска, а потом каждые 100 моточасов либо через 6 месяцев.

13. ТРАНСПОРТИРОВКА

- Перед погрузкой мотоблока в транспортное средство необходимо дать остыть двигателю и выхлопной системе, т.к. горячие детали могут обжечь Вас при соприкосновении и воспламенить некоторые материалы. Чтобы не разлить топливо, перед транспортировкой слейте его из бака, выключите зажигание.
- Для уменьшения габаритов демонтируйте руль, установите мотоблок в грузовом отделении транспортного средства вертикально и зафиксируйте его шнуром или ремнями так, чтобы не повредить узлы управления, карбюратор и тросы.



Во избежание вытекания масла из картера двигателя запрещается транспортировка мотоблока на боку.

14. ДЛИТЕЛЬНОЕ ХРАНЕНИЕ

При подготовке мотоблока к длительному хранению выполните следующие операции:

- Слейте топливо. Закройте топливный кран, снимите отстойник, слейте из него топливо, поместите специальную емкость под карбюратор и слейте в нее топливо, открыв топливный кран. Установите отстойник на место. Выверните сливной болт карбюратора и слейте из него топливо.
- Очистите поверхности мотоблока от грязи и пыли.
- Выверните свечу зажигания и залейте в цилиндр моторного масла примерно 15 мл, установите свечу зажигания на место.
- Потяните за рукоятку стартера до тех пор, пока Вы не почувствуете сопротивление. Продолжайте тянуть рукоятку стартера до тех пор, пока отметка на шкиве стартера не совпадет с отверстием на кожухе стартера.

В этом положении впускной и выпускной клапан двигателя закрыты. Таким образом, Вы предохраните двигатель от внутренней коррозии.

- Покройте неокрашенные поверхности маслом для защиты от коррозии, рычаги управления смажьте силиконовой смазкой.
- Укройте мотоблок от пыли.
- Храните мотоблок в сухом, проветриваемом, закрытом помещении.



15. ВОЗМОЖНЫЕ НЕИСПРАВНОСТИ

Неисправность	Причина	Способ устранения
Двигатель не запускается	<ol style="list-style-type: none"> 1. Не включено зажигание 2. Закрыт топливный кран 3. Нет бензина в топливном баке 4. Старый бензин 5. Нет искры 6. Засорен воздушный фильтр 7. Низкий уровень масла 	<ol style="list-style-type: none"> 1. Включить зажигание 2. Открыть топливный кран 3. Заправить бензином топливный бак 4. Старый бензин слить, заправить свежий 5. Почистить или заменить свечу зажигания, проверить высоковольтный провод 6. Прочистить воздушный фильтр 7. Долить масло
Двигатель запускается, но потом глохнет	<ol style="list-style-type: none"> 1. Воздушная заслонка закрыта 2. Закрыт топливный кран 3. Засорен воздушный фильтр 4. Неисправная или загрязненная свеча зажигания 	<ol style="list-style-type: none"> 1. Открыть воздушную заслонку 2. Открыть топливный кран 3. Прочистить воздушный фильтр 4. Заменить свечу
Вращаются фрезы, когда не включено сцепление	<ol style="list-style-type: none"> 1. Сильно натянут трос сцепления или приводной ремень 	<ol style="list-style-type: none"> 1. Отрегулировать сцепление или натяжение ремня

Буксование клинового ремня	1. Масляная грязь на ремне или шкиве 2. Ремень слишком слабо натянут 3. Ремень сильно изношен	1. Удалить грязь 2. Отрегулировать натяжение ремня 3. Заменить ремень
Утечка из редуктора	1. Ослабление болта 2. Верхняя прокладка или сальник повреждены	1. Затянуть болт и гайку 2. Обратиться в специализированный сервис
Шум из редуктора	1. Подшипник износился или поврежден 2. Зубы звездочки износились 3. Зубы звездочки сломаны 4. Недостаток или плохое качество смазки	1-3. Обратиться в специализированный сервис 4. Долить или заменить масло

16. ГАРАНТИЙНЫЕ ОБЯЗАТЕЛЬСТВА

Гарантийный срок эксплуатации мотоблока — 12 месяцев со дня продажи. Неисправности, допущенные по вине изготовителя, в течение гарантийного срока устраняются бесплатно.



Самостоятельная разборка узлов мотоблока в течение гарантийного срока запрещена.

Гарантия не распространяется на изделия с повреждениями, наступившими в результате их эксплуатации с нарушением требований данного руководства:

- механические повреждения в результате удара, падения и т.п.;
- повреждения в результате воздействия огня, агрессивных веществ;
- проникновения жидкостей, посторонних предметов внутрь узлов мотоблока;
- работа с перегрузкой;
- несоблюдение правил эксплуатации, несвоевременное техническое обслуживание;
- небрежное обращение с мотоблоком при работе и хранении, проявлением чего являются трещины, вмятины на наружных поверхностях, сильное загрязнение, коррозия деталей изделия.

Гарантия с мотоблока снимается в случае:

- использования мотоблока не по назначению;
- применения комплектующих, не предусмотренных данным руководством;
- разборки при попытке устранения дефекта покупателем;
- самовольного изменения конструкции;
- появления дефектов, вызванных действием непреодолимой силы (пожар, наводнение, удар молнии и др.).

При отсутствии в гарантийных талонах даты продажи и штампа магазина претензии не принимаются.

Гарантия не распространяется на расходные части изделия: фрезы, воздушный фильтр, элементы крепления, пальцы и прочие соединения (шпильки, винты и т.д.), детали механизма стартера, свечи зажигания, топливные фильтры, крышки бачков, узел сцепления, рукоятки управления, шины, камеры, ремни, шкивы, ролики.

Инструкции, указанные в данном руководстве, не относятся к абсолютно всем ситуациям, которые могут возникнуть. Оператор должен осознавать, что контроль над практической эксплуатацией и соблюдение всех предосторожностей входит в его непосредственные обязанности.

ООО «Восточная Инструментальная Компания»
8 (4212) 93-00-20

Вся дополнительная информация о товаре
и сервисных центрах на сайте:

www.verton-tools.ru

Изготовлено в КНР.