



ПАСПОРТ

НАСОС ПОГРУЖНОЙ
ВИБРАЦИОННЫЙ
ELITECH

HB 300-10B
HB 300-10H
HB 300-15B
HB 300-15H

HB 300-25B
HB 300-25H
HB 300-40B
HB 300-40H



ПАШПАРТ
ПОМПА ПАГРУЖНАЯ ВІБРАЦЫЙНАЯ ELITECH

ТӨЛҚҰЖАТ
БАТЫРМАЛЫ ТЕРБЕЛМЕЛІ СОҒҒЫ ELITECH

ԱՆՁՆԱԳԻՐ
ԸՆԿՐԱՄՈՂ ԴՈՍՄՊ ՎԻԲՐԱՅԻՆՈՆ ELITECH

RU

Паспорт изделия

3 - 13 Стр.

BY

Пашпарт вырабы

15 - 25 Старонка

KZ

Өнім паспорты

27 - 37 Бет

AM

Ապրանքի անձնագիր

39 - 49 Էջ

УВАЖАЕМЫЙ ПОКУПАТЕЛЬ!

Благодарим Вас за выбор продукции ELITECH! Мы рекомендуем Вам внимательно ознакомиться с данным руководством и тщательно соблюдать предписания по мерам безопасности, эксплуатации и техническому обслуживанию оборудования.

Содержащаяся в руководстве информация основана на технических характеристиках, имеющихся на момент выпуска руководства.

Настоящий паспорт содержит информацию, необходимую и достаточную для надежной и безопасной эксплуатации изделия.

В связи с постоянной работой по совершенствованию изделия изготовитель оставляет за собой право на изменение его конструкции, не влияющее на надежность и безопасность эксплуатации, без дополнительного уведомления.

СОДЕРЖАНИЕ

1. Назначение	4
2. Правила техники безопасности	4
3. Технические характеристики	5
4. Комплектация	6
5. Устройство насоса	6
6. Монтаж и эксплуатация насоса	7
7. Техническое обслуживание	8
8. Возможные неисправности и методы их устранения	9
9. Транспортировка и хранение	9
10. Утилизация	10
11. Срок службы	10
12. Данные о производителе, импортере, сертификате/декларации и дате производства	10
13. Гарантийные обязательства	11

1. НАЗНАЧЕНИЕ

Насос погружной вибрационный предназначен для подачи чистой пресной воды, с максимальной температурой не более 35°C, из колодцев, открытых водоемов и других источников.

Насос оптимален для подачи воды из глубоких колодцев и скважин, в которых уровень воды стоит ниже 8 метров относительно поверхности земли.

Максимальный напор насоса составляет 70 м.

Насос не предназначен для перекачивания едких, легковоспламеняемых и взрывчатых веществ (нефть, бензин, растворители), а также масел, жиров и сточных вод.

2. ПРАВИЛА ТЕХНИКИ БЕЗОПАСНОСТИ

Внимание! Перед эксплуатацией насоса внимательно ознакомьтесь с правилами техники безопасности. Несоблюдение правил техники безопасности может привести к травмам или повреждению насоса.

- для безопасной работы насос должен быть подключен в сеть через устройство защитного отключения (УЗО), срабатывающее при появлении тока утечки 30мА.

- перед включением насоса в электросеть убедитесь в целостности подводящего электрического кабеля. Если кабель поврежден (повреждена изоляция) не подключайте насос к электропитанию до устранения всех дефектов.

- обслуживание насоса и подсоединение/отсоединение трубопровода (шланга) необходимо производить только после отключения от насоса электропитания.

- не перемещайте насос во время работы.

- если насос используется в водоеме, то в нем не должно быть людей во время работы насоса.

- не используйте электрокабель для переноса или поднятия насоса.

- при погружении насоса в колодец или скважину используйте веревку, закрепленную за проушины насоса.

- постоянно контролируйте уровень воды в колодце при работе насоса.

- не используйте насос для перекачивания грязной воды.

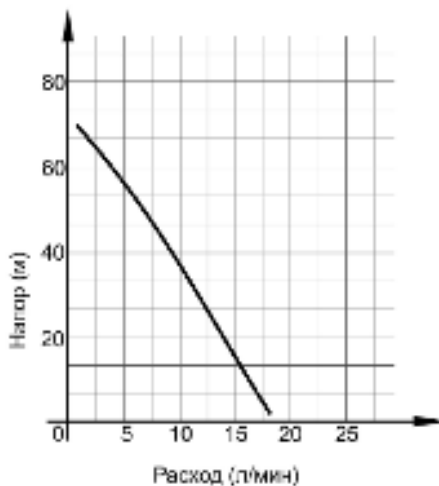
3. ТЕХНИЧЕСКИЕ ХАРАКТЕРИСТИКИ

Таблица 1

ПАРАМЕТРЫ / МОДЕЛИ	НВ 300-10В	НВ 300-15В	НВ 300-25В	НВ 300-40В
	НВ 300-10Н	НВ 300-15Н	НВ 300-25Н	НВ 300-40Н
Мощность, Вт	300			
Производительность	м ³ /час	1,1		
	л/мин	18		
Максимальный напор, м	70			
Максимальная глубина погружения, м	5			
Максимальное эксплуатационное давление, бар	7			
Максимальный диаметр твердых частиц, мм	0,1			
Забор воды	В-верхний / Н-нижний			
Температура перекачиваемой жидкости, °С	от + 4 до +35			
Диаметр присоединительного патрубка, дюйм	3/4"			
Напряжение сети, В	230			
Длина электрического кабеля, м	10	15	25	40
Степень защиты	IPX8			
Диаметр насоса, мм	100			
Масса, кг	3,1	3,4	3,9	4,9

Внимание! При снижении напряжения сети питания на 10% напор насоса снижается до 60%.

График производительности насоса



4. КОМПЛЕКТАЦИЯ

1. Насос	– 1шт.
2. Шнур	– 1шт.
3. Хомут	– 1шт.
4. Паспорт изделия	– 1шт.

5. УСТРОЙСТВО НАСОСА

Вибрационный погружной насос является герметичным, полностью погружным и может быть погружен в воду на глубину до 5 метров.

Напорный патрубок насоса имеет внешний диаметр 19 мм и подходит для шлангов с внутренним диаметром 19 мм (3/4").

Водозаборные отверстия расположены в верхней (В) или в нижней (Н) части насоса в зависимости от модели.

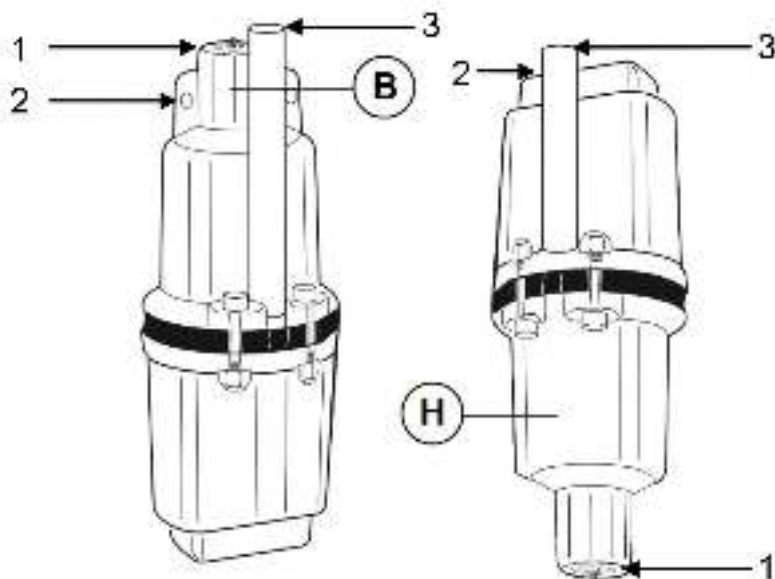


Рис. 1

- 1 – водозаборные отверстия
- 2 – проушины
- 3 – напорный патрубок
- В – верхний забор воды
- Н – нижний забор воды

6. МОНТАЖ И ЭКСПЛУАТАЦИЯ НАСОСА

Перед подключением насоса необходимо осмотреть насос на наличие повреждений. При обнаружении повреждений их необходимо устранить до подключения насоса.

Насос следует собирать в сухом и безопасном месте.

Порядок монтажа погружного вибрационного насоса:

- привяжите к проушинам насоса шнур (входит в комплект), с помощью которого он будет опускаться/подниматься в воду и подвешиваться в рабочем положении.

- подсоедините к напорному патрубку насоса шланг и закрепите его с помощью зажимного хомута (входит в комплект).

- опустите насос в воду на необходимую глубину (не более 5 метров), держа его за шнур, при этом придерживайте электрокабель и шланг, чтобы они не упали в воду.

- зафиксируйте шнур на подвесе в натянутом положении, при этом электрокабель и шланг не должны быть нагружены весом насоса. Рекомендуется подвешивать насос к подвесу через амортизирующую вставку.

- подключите насос к электросети.

Внимание! Не опускайте насос на дно. Насос необходимо установить на расстоянии не менее 0,5 м от дна колодца.

Внимание! Насос никогда не должен работать «в сухую» (без воды).

При стационарной установке насоса рекомендуется установить на напорной магистрали обратный клапан.

Подсоединение шланга:

Напорный патрубок насоса имеет внешний диаметр 19 мм и подходит для шлангов с внутренним диаметром 19 мм (3/4").

Для фиксации шланга к напорному патрубку используйте зажимной хомут (входит в комплект).

Электрический кабель рекомендуется крепить к напорному шлангу через каждые 2 м.

Электрическое подключение:

Перед подключением насоса убедитесь в том, что:

- напряжение и частота электросети соответствуют параметрам насоса, указанным в технических характеристиках.

- отсутствуют повреждения электрокабеля.

Подключение насоса к электросети следует производить через дифференциальный автомат, срабатывающий при появлении тока утечки не более 30 мА.

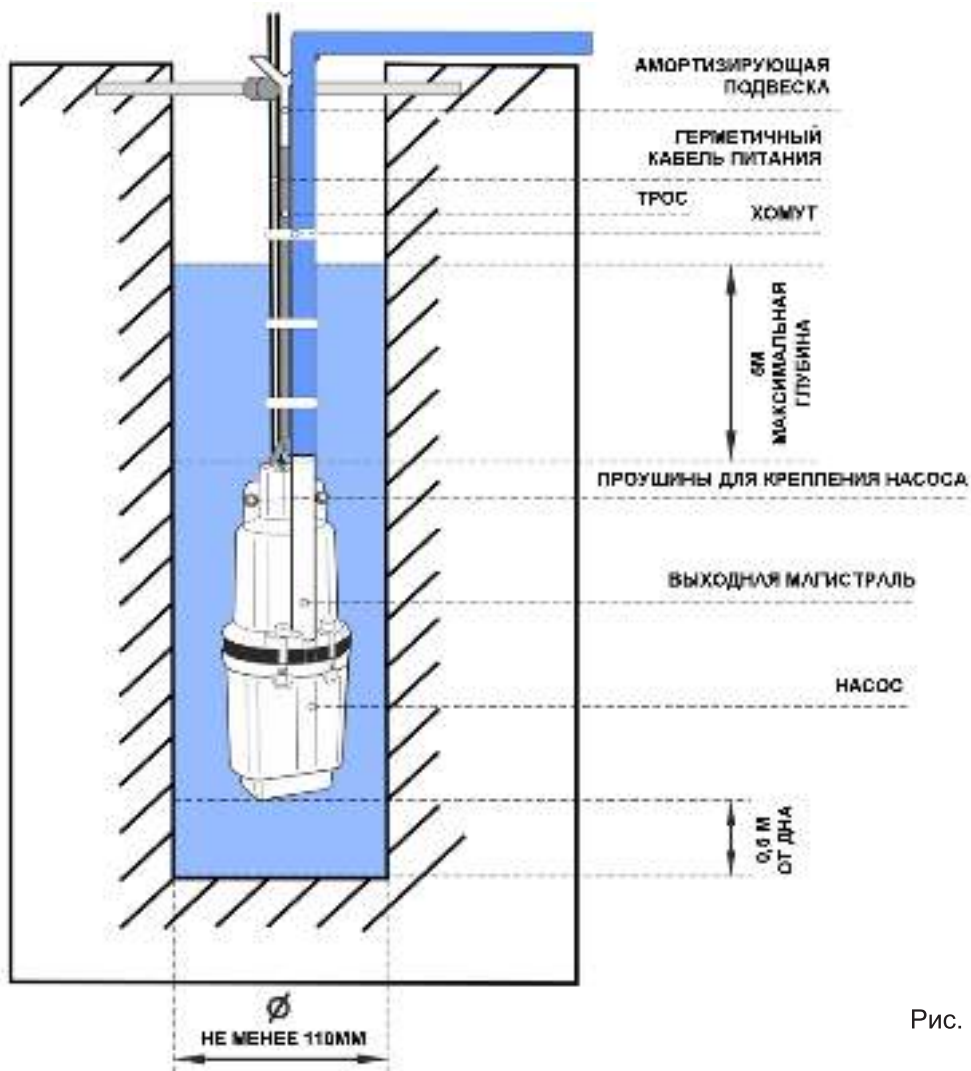


Рис. 2

7. ТЕХНИЧЕСКОЕ ОБСЛУЖИВАНИЕ

Насос не требует специального обслуживания. Для обеспечения длительной эксплуатации насоса необходимо соблюдать требования, изложенные в настоящем паспорте.

При снижении напора или производительности насоса при напряжении в сети не ниже 230В, отключите электронасос от питающей сети и извлеките из скважины или колодца. Подъем насоса осуществляйте при помощи троса и трубопровода,

оберегая электрический кабель от возможных повреждений. После подъема произведите визуальный осмотр фильтра насоса и очистите его при необходимости.

Если производительность или напор не повысились, обратитесь в авторизованный сервисный центр.

Внимание! Появление на металлических частях насоса ржавчины, а также наличие белого налета на алюминиевом корпусе в процессе эксплуатации насоса обусловлено повышенной степенью жесткости перекачиваемой воды и является нормальным явлением.

Насос должен работать не более часа с последующим отключением на 20 минут. Пользоваться насосом следует не более 8 часов в сутки.

8. ВОЗМОЖНЫЕ НЕИСПРАВНОСТИ И МЕТОДЫ ИХ УСТРАНЕНИЯ

Таблица 2

Неисправность	Возможная причина	Действия по устранению
Насос не работает	Отсутствие напряжения в электросети.	Проверить напряжение в электросети.
	Низкое напряжение в сети.	Подключить насос через стабилизатор напряжения.
	Насос засорен песком.	Поднять насос и прочистить чистой водой.
Электродвигатель не запускается	Трубопровод поврежден.	Поднять насос, проверить трубопровод.
	Забилась отверстия фильтра.	Поднять насос, очистить фильтр.
	Падение напряжения в электросети.	Обеспечить стабильное электропитание насоса.
	Износ резинового клапана.	Обратитесь в сервисный центр.

9. ТРАНСПОРТИРОВКА И ХРАНЕНИЕ

Транспортировка

Изделие в упаковке изготовителя можно транспортировать всеми видами крытого транспорта при температуре воздуха от - 50 до + 50 °С и относительной влажности до 80% (при температуре + 25°С) в соответствии с правилами перевозки грузов, действующих на данном виде транспорта.

Перед транспортировкой насоса слейте из него воду и отсоедините шланг.

Во избежание повреждения насоса, а также транспортного средства, при транспортировке на большие расстояния и/или по неровной дороге насос должен быть зафиксирован.

Хранение

Изделие должно храниться в упаковке изготовителя в отапливаемом вентилируемом помещении при температуре от + 5 до + 40°C и относительной влажности до 80% (при температуре плюс 25°C).

Перед постановкой насоса на хранение необходимо:

- отсоединить от насоса шланг.
- слить из насоса всю воду.
- протереть корпус насоса насухо.

10. УТИЛИЗАЦИЯ

Не выбрасывайте электроинструмент и его компоненты вместе с бытовым мусором. Утилизируйте электроинструмент согласно действующим правилам по утилизации промышленных отходов.

11. СРОК СЛУЖБЫ

Изделие относится к бытовому классу. Срок службы 5 лет.

12. ДАННЫЕ О ПРОИЗВОДИТЕЛЕ, ИМПОРТЕРЕ, СЕРТИФИКАТЕ/ДЕКЛАРАЦИИ И ДАТЕ ПРОИЗВОДСТВА

Данные о производителе, импортере, официальном представителе, информация о сертификате или декларации, а также информация о дате производства, находится в приложении №1 к паспорту изделия.

13. ГАРАНТИЙНЫЕ ОБЯЗАТЕЛЬСТВА

Гарантийный срок на изделие составляет 24 месяца с момента продажи Потребителю.

Срок службы изделия и комплектующих устанавливается производителем и указан в Паспорте изделия.

В течение гарантийного срока покупатель имеет право на бесплатное устранение неисправностей, которые явились следствием производственных дефектов. Ремонт и экспертиза товара, при обнаружении недостатка, производится только в авторизованных сервисных центрах, актуальный перечень которых можно найти на сайте <https://elitech-tools.ru/sections/service>

Гарантийный ремонт производится по предъявлению документа приобретения и гарантийного талона, а при отсутствии - срок начала гарантии исчисляется со дня изготовления изделия.

Заменяемые по гарантии детали переходят в собственность мастерской.

Гарантийное обслуживание не распространяется на изделия, недостатки которых возникли вследствие:

- нарушения условий и правил эксплуатации, хранения и/или транспортировки изделия, а также при отсутствии или частичном отсутствии или повреждении маркировочного шильдика и/или серийного номера изделия;

- эксплуатации изделия с признаками неисправности (повышенный шум, вибрация, сильный нагрев, неравномерное вращение, потеря мощности, снижение оборотов, сильное искрение, запах гари, нехарактерный выхлоп);

- механических повреждений (трещин, сколов, вмятин, деформаций и т.д.);

- повреждений, вызванных воздействием агрессивных сред, высоких температур или иных внешних факторов, при коррозии металлических частей;

- повреждений, вызванных сильным внутренним или внешним загрязнением, попаданием в изделие инородных предметов и жидкостей, материалов и веществ, засорение вентиляционных каналов (отверстий), масляных каналов, а также повреждения, наступившие вследствие перегрева, неправильного хранения, ненадлежащего ухода;

- естественного износа упорных, трущихся, передаточных деталей и материалов,

- вмешательства в работу или повреждения счётчика моточасов.

- перегрузки или неправильной эксплуатации. К безусловным признакам перегрузки изделия относятся (но не ограничиваясь): появление цветов побежалости, одновременный выход из строя сопряженных или последовательных деталей, например ротора и статора, выход из строя шестерни редуктора и якоря, первичной обмотки трансформатора, деформация или оплавление деталей, узлов изделия, или проводов электродвигателя под действием высокой температуры, а также вследствие несоответствия параметров электросети указанному в таблице номиналов для данного изделия;

- выхода из строя сменных приспособлений (звездочек, цепей, шин, форсунок, дисков, ножей кусторезов, газонокосилок и триммеров, лески и триммерных головок,

защитных кожухов, аккумуляторов, свечей зажигания, топливных и воздушных фильтров, ремней, пилок, звездочек, цанг, сварочных наконечников, шлангов, пистолетов и насадок для моек высокого давления, элементов натяжения и крепления (болтов, гаек, фланцев), воздушных фильтров и т.п.), а также неисправности изделия, вызванные этими видами износа;

- несоблюдения требований к составу и качеству топливной смеси, повлекшему выход из строя поршневой группы (залегание поршневого кольца и/или наличие царапин и задиров на внутренней поверхности цилиндра и поверхности поршня, разрушение или оплавление опорных подшипников шатуна и поршневого пальца);

- недостаточного количества масла или не соответствием типа масла в картере у компрессоров, 4-х тактных двигателей (наличие царапин и задиров на шатуне, коленвале, даже при наличии датчика уровня масла);

- выхода из строя расходных и быстроизнашивающихся деталей, сменных приспособлений и комплектующих (стартеры, приводные шестерни, направляющие ролики, приводные ремни, колеса, резиновые амортизаторы, уплотнители, сальники, лента тормоза, защитные кожухи, поджигающие электроды, термодары, сцепления, смазка, угольные щетки, ведущие звездочки, сварочная горелка (сопла, наконечники и направляющие каналы), стволы, клапана моек высокого давления, и т. п.), а так же на неисправности изделия, вызванные этими видами износа;

- вмешательства с повреждением шлицев крепежных элементов, пломб, защитных стикеров и т.п.;

Гарантия не распространяется:

- На изделие, в конструкцию которого были внесены изменения и дополнения;
- На изделия бытового назначения, используемые для предпринимательской деятельности или в профессиональных, промышленных целях (согласно назначению в руководстве по эксплуатации);

- На профилактическое и техническое обслуживание изделия (смазку, промывку, чистку, регулировку и т.д.);

- Неисправности изделия, возникшие вследствие использования принадлежностей, сопутствующих и запасных частей, которые не являются оригинальными;

ГАРАНТИЙНЫЙ ТАЛОН

Наименование изделия: _____

Модель: _____

Артикул модели: _____

Дата выпуска: _____

Серийный номер: _____

Дата продажи: _____

Штамп торговой организации:



ОТРЫВНОЙ ТАЛОН № _____
(заполняется сервисным центром)

Дата приемки _____

Сервисный центр _____

Номер заказ-наряда _____

Дата выдачи _____

Подпись клиента _____

Штамп сервисного центра

ОТРЫВНОЙ ТАЛОН № _____
(заполняется сервисным центром)

Дата приемки _____

Сервисный центр _____

Номер заказ-наряда _____

Дата выдачи _____

Подпись клиента _____

Штамп сервисного центра

ОТРЫВНОЙ ТАЛОН № _____
(заполняется сервисным центром)

Дата приемки _____

Сервисный центр _____

Номер заказ-наряда _____

Дата выдачи _____

Подпись клиента _____

Штамп сервисного центра



ШАНОЎНЫ ПАКУПНІК!

Дзякуем Вам за выбар прадукцыі ELITECH! Мы рэкамендуем Вам уважліва азнаёміцца з дадзеным пашпартам і паслядоўна выконваць прадпісанні па мерах бяспекі, эксплуатацыі і тэхнічнаму абслугоўванню абсталявання.

Інфармацыя, якая змешчана ў пашпарце, грунтуецца на тэхнічных характарыстыках, дзейсных на момант выпуску пашпарта.

Дадзены пашпарт змяшчае інфармацыю, неабходную і дастатковую для надзейнай і бяспечнай эксплуатацыі вырабу.

У сувязі з няспыннай працай па ўдасканаленні вырабу вытворца пакідае за сабой права на змену яго канструкцыі, якая не ўплывае на надзейнасць і бяспеку эксплуатацыі, без дадатковага апавяшчэння.

ЗМЕСТ

1. Прызначэнне	16
2. Правілы тэхнікі бяспекі	16
3. Тэхнічныя характарыстыкі	17
4. Камплектацыя	18
5. Уладкаванне помпы	18
6. Мантаж і эксплуатацыя помпы	19
7. Тэхнічнае абслугоўванне	20
8. Магчымыя няспраўнасці і метады іх ліквідацыі	21
9. Транспарціроўка і захоўванне	21
10. Утылізацыя	22
11. Тэрміны эксплуатацыі	22
12. Дадзеныя вытворцы, імпарцёра, сертыфіката/дэкларацыі і дата выпуску	22
13. Гарантыйныя абавязацельствы	22

1. ПРЫЗНАЧЭННЕ

Помпа пагрузная вібрацыйная прызначана для падачы чыстай прэснай вады, з максімальнай тэмпературай не больш за 35 ° С, з калодзежаў, адкрытых вадаёмаў і іншых крыніц.

Помпа аптымальна для падачы вады з глыбокіх калодзежаў і свідравін, у якіх узровень вады варта ніжэй 8 метраў адносна паверхні зямлі.

Максімальны напор помпы складае 70 м.

Помпа не прызначана для перапампоўвання з'едлівых, лёгкаўзгаральных і выбуховых рэчываў (нафта, бензін, растваральнікі), а таксама маслаў, тлушчаў і сцёкавых вод.

2. ПРАВІЛЫ ТЭХНІКІ БЯСПЕКІ

Увага! Перад эксплуатацыяй помпы ўважліва азнаёмцеся з правіламі тэхнікі бяспекі. Невыкананне правілаў тэхнікі бяспекі можа прывесці да траўмаў або пашкоджання помпы.

- для бяспечнай працы помпа павінна быць падлучана ў сетку праз прыладу ахоўнага адключэння (ПАА), якая спрацоўвае пры з'яўленні току ўцечкі 30мА.

- перад уключэннем помпы ў электрасетку пераканаецеся ў цэласнасці падвздоўчага электрычнага кабеля. Калі кабель пашкоджаны (пашкоджана ізаляцыя), не падлучайце помпу да электрасілкавання да ўхілення ўсіх дэфектаў;

- абслугоўванне помпы і падлучэнне/адлучэнне трубаправода (шланга) неабходна вырабляць толькі пасля адключэння ад помпы электрасілкавання.

- не перамяшчайце помпу падчас працы.

- калі помпа выкарыстоўваецца ў вадаёме, то ў ім не павінна быць людзей падчас працы помпы.

- не выкарыстоўвайце электракабель для пераносу або ўзняцця помпы.

- пры апусканні помпы ў калодзеж або свідравіну выкарыстоўвайце вярхоўку, замацаваную за правушыны помпы.

- увесь час кантралюйце ўзровень вады ў калодзежы пры працы помпы.

- не выкарыстоўвайце помпу для перапампоўвання бруднай вады.

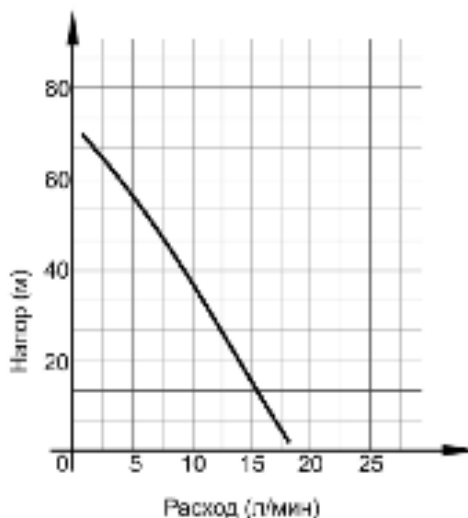
3. ТЭХНІЧНЫЯ ХАРАКТАРЫСТЫКІ

Табліца 1

ПАРАМЕТРЫ / МАДЭЛІ		НВ 300-10В НВ 300-10Н	НВ 300-15В НВ 300-15Н	НВ 300-25В НВ 300-25Н	НВ 300-40В НВ 300-40Н
Магутнасць, Вт		300			
Прадукцыйнасць	м ³ /гадзіну	1,1			
	л/мін	18			
Максімальны напор, м		70			
Максімальная глыбіня апускання, м		5			
Максімальнае. эксплуатацыйны ціск, бар		7			
Максімальны дыяметр цвёрдых часціц, мм		0,1			
Забор вады		В-верхні / Н-ніжні			
Тэмпература вадкасці, якая перапампоўваецца, °С		от + 4 да +35			
Дыяметр далучальнага патрубкі, цаля		3/4"			
Напружанне сеткі, В		230			
Даўжыня электрычнага кабеля, м		10	15	25	40
Ступень абароны		IPX8			
Дыяметр помпы, мм		100			
Маса, кг		3,1	3,4	3,9	4,9

Увага! Пры зніжэнні напругі сеткі сілкавання на 10% напор помпы зніжаецца да 60%.

Графік прадукцыйнасці помпы



4. КАМПЛЕКТАЦЫЯ

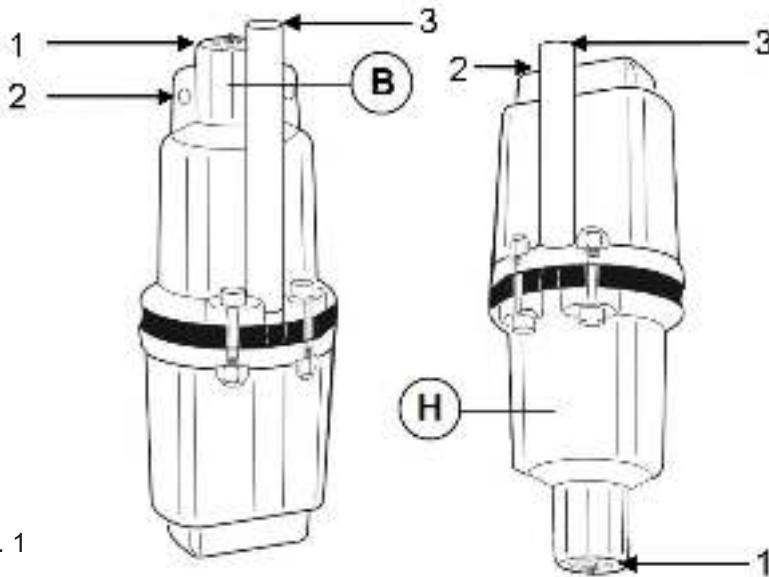
1. Помпа	– 1шт.
2. Шнур	– 1шт.
3. Хамут	– 1шт.
4. Пашпарт выраба	– 1шт.

5. УЛАДКАВАННЕ ПОМПЫ

Вібрацыйная пагрузная помпа з'яўляецца герметычнай, цалкам пагрузанай і можа быць пагрузана ў ваду на глыбіню да 5 метраў.

Напорны патрубак помпы мае знешні дыяметр 19 мм і падыходзіць для шлангаў з унутраным дыяметрам 19 мм (3/4").

Водазаборныя адтуліны размешчаны ў верхняй (В) або ў ніжняй (Н) частцы помпы ў залежнасці ад мадэлі.



Рыс. 1

- 1 – водазаборныя адтуліны
- 2 – правушыны
- 3 – напорны патрубак
- В – верхні забор вады
- Н – ніжні забор вады

6. МАНТАЖ І ЭКСПЛУАТАЦЫЯ ПМПЫ

Перад падключэннем помпы неабходна аглядзець на наяўнасць пашкодванняў. Пры выяўленні пашкодванняў, іх неабходна ўхіліць да падлучэння помпы.

Помпу варта збіраць у сухім і бяспечным месцы.

Парадак мантажу пагружнай вібрацыйнай помпы:

- прывяжыце да правушын помпы шнур (уваходзіць у камплект), з дапамогай якога ён будзе апускацца/паднімацца ў ваду і падвешвацца ў працоўным становішчы.

- падлучыце да напорнага патрубкі помпы шланг і замацуйце яго з дапамогай зацісканага хамута (уваходзіць у камплект).

- апусціце помпу ў ваду на неабходную глыбіню (не больш за 5 метраў), трымаючы яго за шнур, пры гэтым прытрымлівайце электракабель і шланг, каб яны не зваліліся ў ваду.

- зафіксуіце шнур на падвешванні ў нацягнутым становішчы, пры гэтым электракабель і шланг не павінны быць нажараны вагай помпы. Рэкамендуецца падвешваць помпу да падвешвання праз амартызуючую ўстаўку.

- падлучыце помпу да электрасеткі.

Увага! Не апускайце помпу на дно. Помпа неабходна ўсталяваць на адлегласці не меней 0,5 м ад дна калодзежа.

Увага! Помпа ніколі не павінна працаваць «у сухую» (без вады).

Пры стацыянарнай усталяванні помпы рэкамендуецца ўсталяваць на напорнай магістралі зваротны клапан.

Падлучэнне шланга:

Напорны патрубак помпы мае знешні дыяметр 19 мм і падыходзіць для шлангаў з унутраным дыяметрам 19 мм (3/4").

Для фіксацыі шланга да напорнага патрубкі выкарыстоўвайце заціскны хамут (уваходзіць у камплект).

Электрычны кабель рэкамендуецца мацаваць да напорнага шлангу праз кожныя 2 м.

Электрычнае падлучэнне:

Перад падключэннем помпы пераканайцеся ў тым, што:

- напруга і частата электрасеткі адпавядаюць параметрам помпы, паказаным у тэхнічных характарыстыках.

- адсутнічаюць пашкодванні электракабеля.

Падлучэнне помпавай станцыі да электрасеткі варта вырабляць праз дыферэнцыяльны аўтамат, які спрацоўвае пры з'яўленні току ўцечкі не больш за 30 мА.

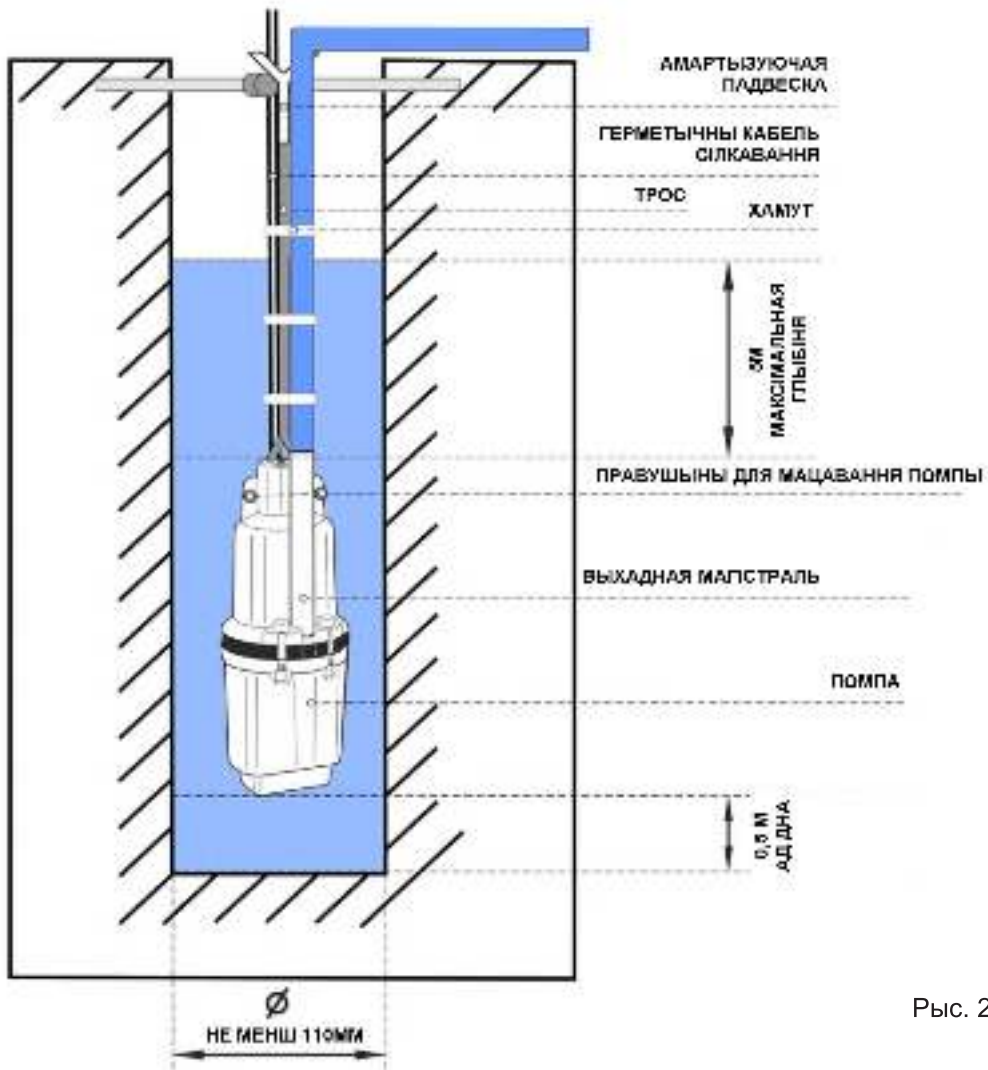


Рис. 2

7. ТЭХНІЧНАЕ АБСЛУГОЎВАННЕ

Помпа не патрабуе спецыяльнага абслугоўвання. Для забеспячэння працяглай эксплуатацыі помпы неабходна выконваць патрабаванні, выкладзеныя ў сапраўдным пашпарце.

Пры зніжэнні напору або прадукцыйнасці помпы пры напрузе ў сетцы не ніжэй 230В, адключыце электрапомпу ад сілкавальнай сеткі і выміце са свідравіны або ка-

лодзежа. Пад'ём помпы ажыццяўляйце пры дапамозе троса і трубаправода, засцепагаючы электрычны кабель ад магчымых пашкоджанняў. Пасля ўздыму зрабіце візуальны агляд фільтра помпы і ачысціце яго пры неабходнасці. Калі прадукцыйнасць або напор не павысіліся, звярніцеся ў аўтарызаваны сэрвісны цэнтр.

Увага! З'яўленне на металічных частках помпы іржы, а таксама наяўнасць белага налёту на алюмініевым корпусе падчас эксплуатацыі помпы абумоўлена падвышанай ступенню жорсткасці перапампоўванай вады і з'яўляецца звычайнай з'явай.

Помпа павінна працаваць не больш за гадзіну з наступным адключэннем на 20 хвілін. Карыстацца помпай варта не больш за 8 гадзін у суткі.

8. МАГЧЫМЫЯ НЯСПРАЎНАСЦІ І МЕТАДЫ ІХ УХІЛЕННЯ

Табліца 2

Няспраўнасць	Магчымая прычына	Метад ухілення
Помпа не працуе	Адсутнасць напругі ў электрасетцы	Праверыць напружанне ў электрасетцы
	Нізкая напруга ў сетцы.	Падлучыць помпу праз стабілізатар напругі.
	Помпа засмечана пяском.	Падняць помпу і прачысціць чыстай вадой
Знізіўся напор і прадукцыйнасць	Трубаправод пашкоджаны.	Падняць помпу, праверыць трубаправод.
	Забіліся адтуліны фільтра.	Падняць помпу, ачысціць фільтр.
	Падзенне напружання ў электрасетцы.	Забяспечыць стабільнае электрасілкаванне помпы.
	Знос гумавага клапана.	Звярніцеся ў сэрвісны цэнтр.

9. ТРАНСПАРЦІРОЎКА І ЗАХОЎВАННЕ

Транспарціроўка

Электраінструмент у ўпакоўцы вытворцы можна транспартаваць усімі відамі крытага транспарту пры тэмпературы паветра ад мінус 50 да плюс 50°C і адноснай вільготнасці да 80% (пры тэмпературы плюс 25°C) у адпаведнасці з правіламі перавозкі грузаў, дзеючых на дадзеным відзе транспарту.

Захоўванне

Электраінструмент павінен захоўвацца ва ўпакоўцы вытворцы ў памяшканні, якое ацяпляецца і вентыліруецца, пры тэмпературы ад плюс 5 да плюс 40°C і адноснай вільготнасці да 80% (пры тэмпературы плюс 25°C).

10. УТЫЛІЗАЦЫЯ

Не выкідвайце электраінструмент і яго кампаненты разам з бытавым смеццем. Утылізуйце электраінструмент згодна з дзеючымі правіламі па ўтылізацыі прамысловых адходаў.

11. ТЭРМІН СЛУЖБЫ

Выраб адносіцца да бытавога класа. Тэрмін службы 5 гадоў.

12. ДАДЗЕННЯ АБ ВЫТВОРЦЫ, ІМПАРЦЁРЫ І СЕРТЫФІКАЦЕ

Дадзеныя аб вытворцу, імпарцёры, афіцыйным прадстаўніку, інфармацыя аб сертыфікаце або дэкларацыі, а таксама інфармацыя пра дату вытворчасці, знаходзіцца ў дадатку №1 да пашпарце вырабы.

13. ГАРАНТЫЙНЫЯ АБАВЯЗАЦЕЛЬСТВЫ

Гарантыйны тэрмін на выраб складае 24 месяцы з моманту продажу Спажыўцу.

Тэрмін службы вырабы і камплектуючых усталёўваецца вытворцам і паказаны ў пашпарце вырабы.

На працягу гарантыйнага тэрміну пакупнік мае права на бясплатнае выпраўленне няспраўнасцяў, якія сталі наступствам вытворчых дэфектаў. Ремонт і экспертызу тавару, пры выяўленні загану, робяць толькі ў аўтарызаваных сэрвісных цэнтрах, актуальны пералік якіх можна знайсці на сайце <https://elitech-tools.ru/sections/service>

Гарантыйны ремонт выконваюць пасля прад'яўлення дакумента набыцця і гарантыйнага талона, а пры адсутнасці - тэрмін пачатку гарантыі адлічваецца са дня выпуску вырабу.

Замененыя па гарантыі дэталі пераходзяць ва ўласнасць майстэрні.

Гарантыйнае абслугоўванне не распаўсюджваецца на вырабы, дэфекты якіх узніклі з прычыны:

- парушэнні ўмоў і правілаў эксплуатацыі, захоўвання і/або транспартавання вырабу, а таксама пры адсутнасці або частковай адсутнасці, або пашкоджанні маркіравальнай шыльдачкі і/або серыйнага нумара вырабу;
- эксплуатацыі вырабу з прыкметамі няспраўнасці (падвышаны шум, вібрацыя, моцны нагрэў, нераўнамернае кручэнне, страта магутнасці, зніжэнне абаротаў, моцнае іскрэнне, пах гару, нехарактэрны выхлоп);
- механічных пашкоджанняў (расколін, сколаў, увагнутасцяў, дэфармацый і г.д.);
- пашкоджанняў, выкліканых уздзеяннем агрэсіўнага асяродку, высокіх тэмператур ці іншых вонкавых фактараў, пры карозіі металічных частак;
- пашкоджанняў, выкліканых моцным унутраным або знешнім забруджваннем, трапленнем у выраб іншародных прадметаў і вадкасцяў, матэрыялаў і рэчываў, запарушванне вентыляцыйных каналаў (адтулін), алейных каналаў, а таксама пашкоджанні, якія выніклі з прычыны перагрэву, няправільнага захоўвання, неналежага догляду;
- натуральнага зносу апорных дэталей, тых, якія труцца, дэталей перадаткавых механізмаў і матэрыялаў,
- ўмяшальніцтва ў працу або пашкоджанні лічыльніка мотагадзін.
- перагрузкі ці няправільнай эксплуатацыі. Безумоўнымі прыкметамі перагрузкі вырабу з'яўляюцца (але гэта не вычарпальныя прыкметы): праяўленне пабегласці колераў, адначасовае вывядзенне з ладу спалучаных ці паслядоўных дэталей, напрыклад ротара і статара, вывядзенне з ладу шасцерні рэдуктара і якара, першаснай абмоткі трансфарматара, дэфармацыя ці аплаўленне дэталей, ці дратоў электрарухавіка пад уздзеяннем высокай тэмпературы, а таксама з прычыны неадпаведнасці параметраў электрасеткі паказанаму ў табліцы наміналаў для дадзенага вырабу;
- выхаду са строю зменных прыстасаванняў (зорачак, ланцугоў, шын, фарсунак, дыскаў, нажаў кустарэзаў, газонакасілак і трымераў, лёскі і трымерных галовак, ахоўных кажухоў, акумулятараў, свечак запальвання, паліўных і паветраных фільтраў, рамянёў, фільтраў зварачных наканечнікаў, штангаў, пісталетаў і насадак для мыек высокага ціску, элементаў нацяжэння і мацаванні (балтоў, гаек, фланцаў), паветраных фільтраў і да т.п.), а таксама няспраўнасці вырабу, выкліканыя гэтымі відамі зносу;
- невыканання патрабаванняў да складу і якасці паліўнай сумесі, што пацягнула вывядзенне з ладу поршневай групы (залаганне поршневага кольца і/або наяўнасць драпін і задранасцяў на ўнутранай паверхні цыліндру і паверхні поршня, разбурэнне або аплаўленне апорных падшыпнікаў шатуна і поршневага пальца);
- недастатковай колькасці алею ці не адпаведнасцю тыпу алею ў картары кампрэсараў, 4-х тактавых рухавікоў (наяўнасць драпін і задранасцяў на шатуне, каленвале, нават пры наяўнасці датчыка ўзроўня алею);
- выйсця з ладу расходных і хутказношвальных дэталей, зменных

прыстасаваньняў і камплектуючых (стартары, прывадныя шасцерні, накіравальныя ролікі, прывадныя рамяні, колы, гумовыя амартызатары, ушчыльняльнікі, сальнікі, стужка тормаза, ахоўныя кажухі падпальных электродаў, тэрмапары шчоткі, кіроўныя зорачкі, зварачная фаерка (соплы, наканечнікі і накіравальныя каналы), ствалы, клапаны мыек высокага ціску, і т. п.), а гэтак жа на няспраўнасці вырабу, выкліканыя гэтымі відамі зносу;

- умяшанні з пашкоджаннем шліцоў крапежных элементаў, пломбаў, ахоўных стыкераў і да т.п.;

Гарантыя не распаўсюджваецца:

- На выраб, у канструкцыю якога былі ўнесены змяненні і дапаўненні;

- на вырабы бытавога прызначэння, якія выкарыстоўваюцца для прадпрымальніцкай дзейнасці або ў прафесійных, прамысловых мэтах (згодна з прызначэннем у інструкцыі па эксплуатацыі);

- На прафілактычнае і тэхнічнае абслугоўванне вырабу (змазку, прамыванне, чыстку, рэгуляванне і г.д.);

- Няспраўнасці вырабу, якія ўзніклі з прычыны выкарыстання прылады, спадарожных і запасных частак, якія не з'яўляюцца арыгінальнымі;

ГАРАНТЫЙНЫ ТАЛОН

Найменне вырабу: _____

Мадэль: _____

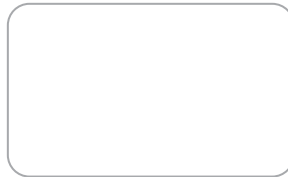
Артыкул мадэлі: _____

Дата выпуску: _____

Серыйны нумар: _____

Дата продажу: _____

Штамп гандлёвай арганізацыі:



АДРЫЎНЫ ТАЛОН № _____
(запоўняецца супрацоўнікам сэрвіснага цэнтра)

Дата прыёмкі _____

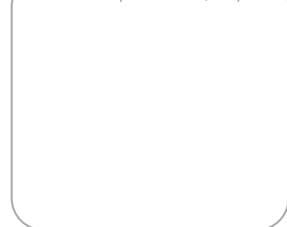
Сэрвісны цэнтр _____

Нумар заказу-нараду _____

Дата выдачы _____

Подпіс кліента _____

Штамп сэрвіснага цэнтра



АДРЫЎНЫ ТАЛОН № _____
(запоўняецца супрацоўнікам сэрвіснага цэнтра)

Дата прыёмкі _____

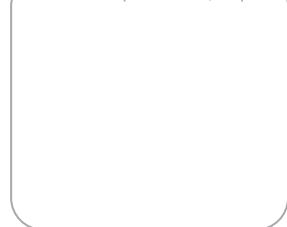
Сэрвісны цэнтр _____

Нумар заказу-нараду _____

Дата выдачы _____

Подпіс кліента _____

Штамп сэрвіснага цэнтра



АДРЫЎНЫ ТАЛОН № _____
(запоўняецца супрацоўнікам сэрвіснага цэнтра)

Дата прыёмкі _____

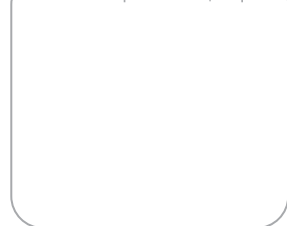
Сэрвісны цэнтр _____

Нумар заказу-нараду _____

Дата выдачы _____

Подпіс кліента _____

Штамп сэрвіснага цэнтра





ҚҰРМЕТТІ САТЫП АЛУШЫ!

ELITECH өнімдерін таңдағаныңыз үшін рахмет! Біз сізге осы төлқұжатпен мұқият танысып, қауіпсіздік шаралары, жабдықты пайдалану және техникалық қызмет көрсету бойынша нұсқауларды мұқият орындауды ұсынамыз.

Төлқұжатта қамтылған ақпарат паспортты шығару сәтіндегі техникалық сипаттамаларға негізделген.

Осы төлқұжат өнімді сенімді және қауіпсіз пайдалану үшін қажетті және жеткілікті ақпаратты қамтиды.

Өнімді жетілдіру жөніндегі тұрақты жұмысқа байланысты өндіруші қосымша ескертусіз пайдаланудың сенімділігі мен қауіпсіздігіне әсер етпейтін оның конструкциясын өзгерту құқығын өзіне қалдырады.

МАЗМҰНЫ

1. Мақсаты	28
2. Техникалық қауіпсіздік ережелері	28
3. Техникалық сипаттамалары	29
4. Жиынықталуы	30
5. Сорғы станциясының құрылымы	30
6. Сорғы станциясын құрастыру және пайдалану	31
7. Техникалық қызмет көрсету	33
8. Ақаулықтар және оларды жөндеу әдістері	33
9. Тасымалдау және сақтау	34
10. Кәдеге жарату	34
11. Қызмет мерзімі	34
12. Өндіруші, импорттаушы, сертификаттар/декларациялар туралы және өндіру күні туралы мәліметтер	34
13. Кепілдік міндеттемелері	34

1. МАҚСАТЫ

Батырмалы тербелмелі сорғы ұңғымалардан, ашық су қоймаларынан және басқа көздерден максималды температурасы 35°С аспайтын таза тұщы суды жеткізуге арналған.

Сорғы су деңгейі жер бетіне қатысты 8 метрден төмен терең ұңғымалардан және скважиналардан су беру үшін оңтайлы.

Сорғының максималды қысымы 70 м.

Сорғы күйдіргіш, жанғыш және жарылғыш заттарды (мұнай, бензин, еріткіштер), сондай-ақ майларды және ағынды суларды айдауға арналмаған.

2. ТЕХНИКАЛЫҚ ҚАУІПСІЗДІК ЕРЕЖЕЛЕРІ

Назар аударыңыз! Сорғыны қолданар алдында қауіпсіздік ережелерін мұқият оқып шығыңыз. Қауіпсіздік ережелерін сақтамау сорғы станциясының бұзылуына немесе зақымдалуына әкелуі мүмкін.

- қауіпсіз жұмыс істеу үшін сорғыны желіге қорғаныс өшіру құрал (ҚӨҚ) арқылы қосылған болу керек, ол 30 мА ағып кету тогы пайда болған кезде іске қосылады.

- сорғыны электр желісіне қоспас бұрын, электр кабелінің тұтастығын тексеріңіз. Егер кабель зақымдалған болса (оқшаулау зақымдалған болса), барлық ақаулар жойылғанша сорғыны электрмен жабдықтауға қоспаңыз;

- сорғыға қызмет көрсету және құбырды (шлангты) қосу/ажырату тек сорғыдан қуат көзін ажыратқаннан кейін ғана орындалуы керек.

- жұмыс кезінде сорғыны жылжытпаңыз.

- егер сорғы су қоймасында пайдаланылса, онда сорғы жұмыс істеп тұрған кезде оның ішінде адамдар болмауы керек.

- Сорғыны тасымалдау немесе көтеру үшін қуат кабелін пайдаланбаңыз.

- сорғыны ұңғымаға немесе скважинаға батырған кезде сорғы көздеріне бекітілген арқанды қолданыңыз.

- сорғы жұмыс істеп тұрған кезде ұңғымадағы су деңгейін үнемі бақылау.

- сорғыны лас суды сору үшін пайдаланбаңыз.

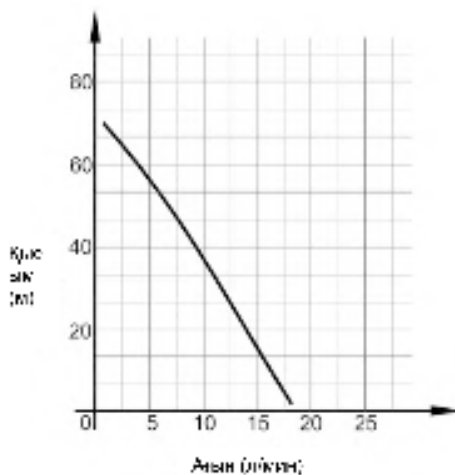
3. ТЕХНИКАЛЫҚ СИПАТТАМАЛАРЫ

1-кесте

КӨРСЕТКІШТЕРІ/ МОДЕЛЬ		НВ 300-10В	НВ 300-15В	НВ 300-25В	НВ 300-40В
		НВ 300-10Н	НВ 300-15Н	НВ 300-25Н	НВ 300-40Н
Қуат, Вт		300			
Өнімділік	м³/сағ	1,1			
	л/мин	18			
Максималды қысым, м		70			
Максималды батыру тереңдігі, м		5			
Максималды жұмыс қысымы, бар		7			
Қатты бөлшектердің максималды диаметрі, мм		0,1			
Су қабылдау		В-жоғарғы / Н-төменгі			
Айдалатын сұйықтықтың температурасы, °С		+4-ден +35-қа дейін			
Қосылу құбырының диаметрі, дюйм		3/4"			
Желінің кернеуі, В		230			
Электр кабелінің ұзындығы, м		10	15	25	40
Қорғау дәрежесі		IPX8			
Сорғының диаметрі, мм		100			
Салмағы, кг		3,1	3,4	3,9	4,9

Назар аударыңыз! Желілік кернеу 10%-ға төмендегенде, сорғы қысымы 60%-ға дейін төмендейді.

Сорғы өнімділігінің графигі



4. ЖИЫНТЫҚТАЛУЫ

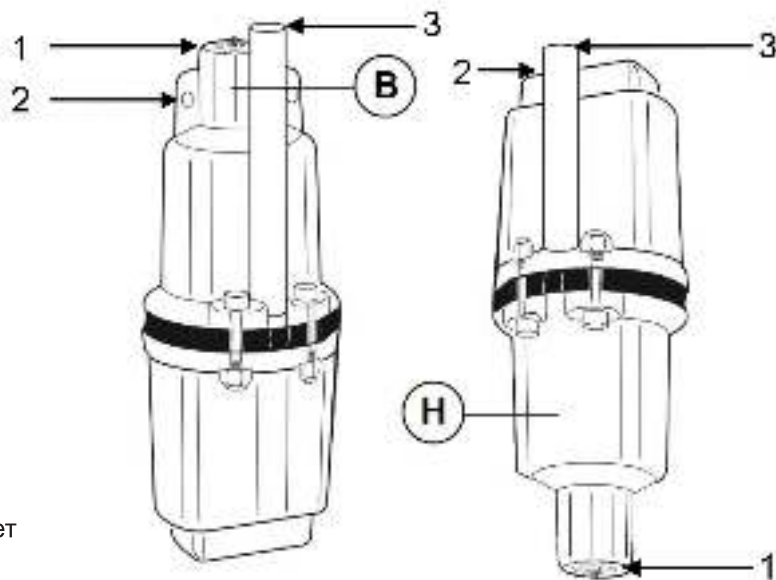
1. Сорғы	– 1 дана
2. Бау	– 1 дана
3. Қысқыш	– 1 дана
4. Төлқұжат өнімдер	– 1 дана

5. СОРҒЫ ҚҰРЫЛҒЫСЫ

Батырмалы сорғы қымталанған, және толығымен суға батырылады және тереңдігі 5 метрге дейін суға батыруға болады.

Сорғы шығару құбырының сыртқы диаметрі 19 мм және ішкі диаметрі 19 мм (3/4") шлангілер үшін жарамды.

Су қабылдайтын саңылаулар үлгіге байланысты сорғының жоғарғы жағында (В) немесе төменгі жағында (Н) орналасқан.



1-сурет

- 1 – су қабылдайтын тесіктер
- 2 – құлақ
- 3 – қысымды құбыр
- В – жоғарғы суды қабылдау
- Н – төменгі суды қабылдау

6. СОРҒЫ ҚҰРАСТЫРУ ЖӘНЕ ПАЙДАЛАНУ

Қосар алдында сорғыны бұзылмағанын тексеру қажет. Егер зақым анықталса, оларды сорғыны қосылғанға дейін жөндеу керек.

Сорғыны құрғақ және қауіпсіз жерде жинау керек.

Батырмалы сорғысын орнату тәртібі:

- сорғы көзіне шнурды (жинақта бар) байлаңыз, оның көмегімен ол суға түсіріледі/көтеріледі және жұмыс күйінде ілінеді.

- сорғының қысым құбырына шлангты қосыңыз және оны қысқыш қысқышпен бекітіңіз (жинақта бар).

- суға түсіп кетпес үшін электр кабелі мен шлангынан ұстап тұрып, сорғыны сымнан ұстап, қажетті тереңдікке (5 метрден аспайтын) суға түсіріңіз.

- сымды суспензияға керілген күйде бекітіңіз, бұл ретте электр кабелі мен шланг сорғы салмағымен жүктелмеуі керек. Сорғыны суспензиядан амортизациялық кірістіру арқылы тоқтата тұру ұсынылады.

- сорғыны қуат көзіне қосыңыз.

Назар аударыңыз! Сорғыны түбіне түсірмеңіз. Сорғы ұңғыманың түбінен кемінде 0,5 м қашықтықта орнатылуы керек.

Назар аударыңыз! Сорғы ешқашан құрғақ (сусыз) жұмыс істемеуі керек.

Сорғыны тұрақты түрде орнату кезінде қысым желісінде тексеру клапанын орнату ұсынылады.

Түтік қосылымы:

Сорғыны шығару қосылымының сыртқы диаметрі 19 мм және ішкі диаметрі 19 мм (3/4") шлангтар үшін жарамды.

Шлангты ағызу құбырына бекіту үшін қысқыш қысқышты (жинақта бар) пайдаланыңыз.

Электр кабелін қысымды шлангқа әр 2 м сайын қосу ұсынылады.

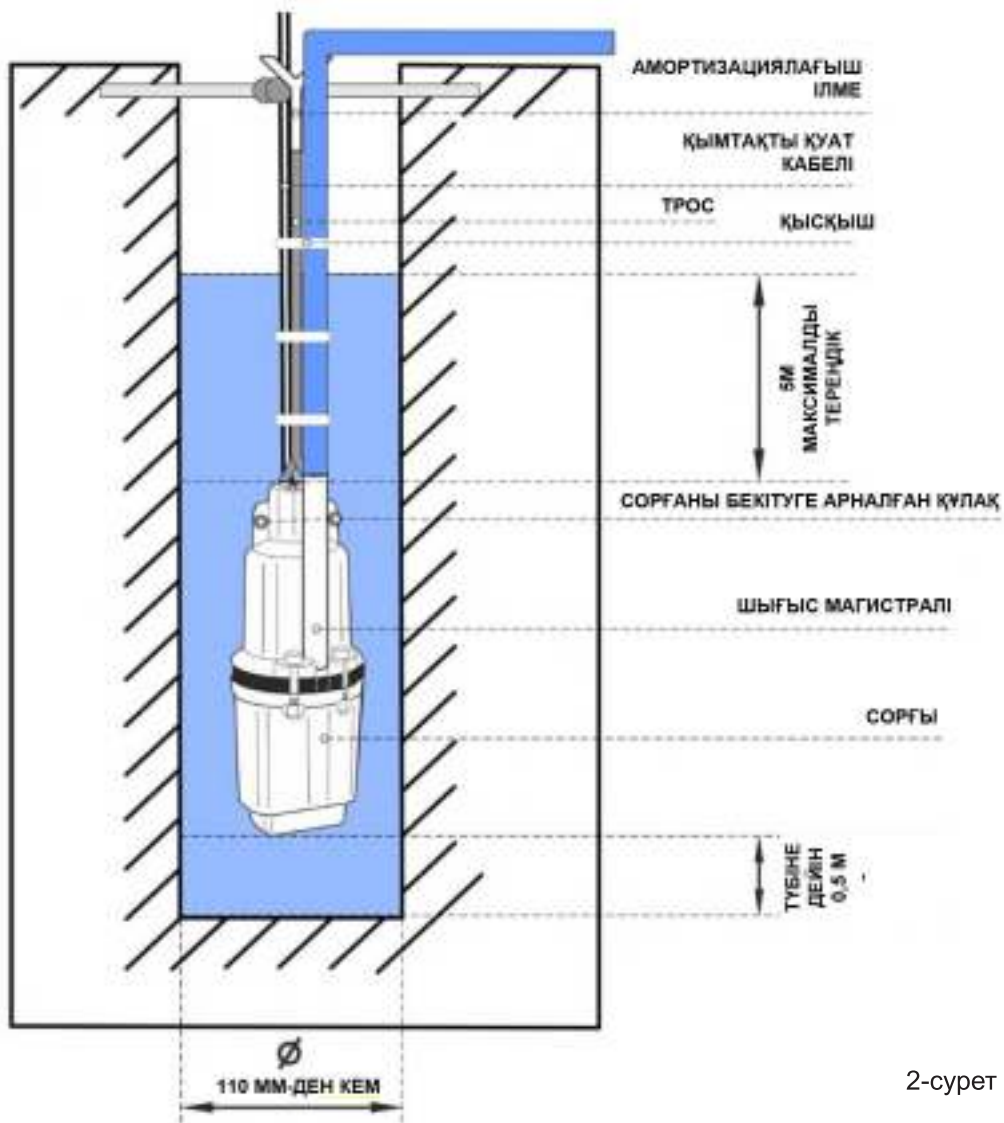
Электр қосылымы:

Сорғыны қоспас бұрын мыналарды тексеріңіз:

- электр желісінің кернеуі мен жиілігі техникалық шарттарда көрсетілген сорғы параметрлеріне сәйкес келеді.

- электр сымында зақым жоқ.

Сорғы станциясын электр желісіне дифференциалды ажыратқыш арқылы қосу керек, ол 30 мА аспайтын ағып кету тогы пайда болған кезде іске қосылады.



2-сурет

7. ТЕХНИКАЛЫҚ ҚЫЗМЕТ КӨРСЕТУ

Сорғы арнайы техникалық қызмет көрсетуді қажет етпейді. Сорғының ұзақ мерзімде пайдалану үшін осы төлқұжатта көрсетілген талаптарды сақтау қажет.

Желінің кернеуі 230 В төмен болмаған кезде сорғының қысымы немесе өнімділігі төмендесе, электр сорғыны өшіріңіз және оны ұңғымадан немесе скважинадан алыңыз. Электр кабелін ықтимал зақымданудан қорғау үшін сорғыны трос немесе құбыр арқылы көтеріңіз. Көтергеннен кейін сорғы сүзгісін көзбен тексеріп, қажет болса тазалаңыз. Егер өнімділік немесе қысым жақсармаса, уәкілетті қызмет көрсету орталығына хабарласыңыз.

Назар аударыңыз! Сорғының металл бөліктерінде тоттың пайда болуы, сондай-ақ сорғы жұмысы кезінде алюминий корпусында ақ жабынның пайда болуы айдалатын судың кермектік дәрежесіне (су ауыр және таза емес) байланысты болады және бұо қалыпты құбылыс екенін түсініңіз.

Сорғы бір сағаттан көп уақыт жұмыс істемеу керек, ол бір сағаттан кейін 20 минутқа өшіп тұру керек. Сорғыны күніне 8 сағаттан артық пайдалануға болмайды.

8. АҚАУЛЫҚТАР ЖӘНЕ ОЛАРДЫ ЖӨНДЕУ ӘДІСТЕРІ

2-кесте

Ақаулық	Себебі	Жөндеу әдісі
Сорғы жұмыс істемейді	Электр желісінде кернеу жоқ	Электр желісіндегі кернеуді тексеріңіз
	Желідегі кернеу төмен.	Сорғыны кернеу тұрақтандырғышы арқылы қосыңыз.
	Сорғы құммен бітеліп қалған.	Сорғыны көтеріп, таза сумен тазалаңыз.
Қысым мен өнімділіктің төмен	Құбырға зақым келген.	Сорғыны көтеріңіз, құбырды тексеріңіз.
	Сүзгі саңылаулары бітеліп қалған.	Сорғыны көтеріңіз, сүзгіні тазалаңыз.
	Электр желісіндегі кернеудің төмен.	Сорғыға тұрақты қуат беруді қамтамасыз етіңіз.
	Резеңке клапаны тозған.	Өкілетті қызмет көрсету орталығына хабарласыңыз.

9. ТАСЫМАЛДАУ ЖӘНЕ САҚТАУ

Тасымалдау

Өндірушінің қаптамасындағы электр құралын жабық көліктің барлық түрлерімен ауа температурасы минус 50-ден плюс 50 °С-қа дейін және салыстырмалы ылғалдылығы 80% - ға дейін (плюс 25°С температурада) көліктің осы түрінде қолданылатын жүктерді тасымалдау ережелеріне сәйкес тасымалдауға болады.

Сақтау

Электр құралы плюс 5-тен плюс 40°С-қа дейінгі температурада және салыстырмалы ылғалдылығы 80% - ға дейін (плюс 25°С температурада) жылытылатын желдетілетін бөлмеде дайындаушының қаптамасында сақталуы тиіс

10. КӘДЕГЕ ЖАРАТУ

Электр құралын және оның компоненттерін тұрмыстық қоқыспен бірге тастамаңыз. Электр құралын қолданыстағы өндірістік қалдықтарды жою ережелеріне сәйкес кәдеге жаратыңыз.

11. ҚЫЗМЕТ МЕРЗІМІ

Өнім тұрмыстық сыныпқа жатады. Қызмет мерзімі 5 жыл

12. ӨНДІРУШІ, ИМПОРТТАУШЫ ЖӘНЕ СЕРТИФИКАТ ТУРАЛЫ МӘЛІМЕТТЕР

Өндіруші, импорттаушы, ресми өкіл туралы деректер, сертификат немесе декларация туралы ақпарат, сондай-ақ өндіріс күні туралы ақпарат өнімнің төлқұжатында №1 қосымшада көрсетілген.

13. КЕПІЛДІК МІНДЕТТЕМЕЛЕРІ

Өнімнің кепілдік мерзімі тұтынушыға сатылған сәттен бастап 12 ай құрайды. Өнім мен компоненттердің қызмет ету мерзімін өндіруші белгілейді және өнімнің паспортында көрсетілген.

Кепілдік мерзімі ішінде сатып алушы өндірістік ақаулардың салдары болған

ақауларды тегін түзеуге құқылы. Кемшілігі анықталған жағдайда тауарды сараптау мен жөндеу тек авторизацияланған сервистік орталықтарда жүргізіледі, олардың өзекті тізімін <https://elitech-tools.ru/sections/service> сайтынан табуға болады

Кепілдік жөндеу сатып алу құжаты мен кепілдік талонын көрсетілгенде жүргізіледі, ол болмаған жағдайда - кепілдіктің басталу мерзімі өнім жасалған күннен бастап есептеледі.

Кепілдік бойынша ауыстырылатын бөлшектер шеберхананың меншігіне өтеді.

Кепілдік қызмет көрсету келесі кемшіліктер нәтижесінде пайда болған өнімдерге қолданылмайды:

- өнімді пайдалану, сақтау және/немесе тасымалдау шарттары мен ережелерін бұзу, сондай-ақ өнімнің таңбалау тақтайшасы және/немесе сериялық нөмірі болмаған немесе ішінара болмаған немесе бүлінген кезде;

ақаулық белгілері бар өнімді пайдалану (шуы, дірілі жоғарылауы, қатты қызуы, біркелкі емес айналуы, қуатының жоғалуы, айналымның төмендеуі, қатты ұшқындауы, күйік иісі, өзіне тән емес газ шығуы) механикалық зақымдану (жарықтар, жарықшақ, ойықтар, деформациялар және т. б.);

- коррозиялық ортаның, жоғары температураның немесе металл бөліктерінің коррозиясы кезінде басқа сыртқы факторлардың әсерінен болатын зақым;

- қатты ішкі немесе сыртқы ластанудан, бұйымға бөгде заттар мен сұйықтықтардың, материалдар мен заттардың түсуінен, желдеткіш арналардың (саңылаулардың), май арналарының бітелуінен, сондай-ақ қызып кетуден, дұрыс сақтамаудан, тиісті күтімнің болмауынан туындаған зақымданулардан туындаған зақымдар;

- тірелетін, үйкелетін, берілісті бөлшектері мен материалдарының табиғи тозуы,

- мотосағат есептегішінің жұмысына араласу немесе зақымдануы.

шамадан тыс жүктеме немесе қате қолдану. Өнімнің шамадан тыс жүктелуінің шартсыз белгілеріне мыналар жатады (бірақ олармен шектелмейді): түстерінің құбылуы, ротор мен статор сияқты түйісетін немесе кезектесетін бөлшектердің бір мезгілде істен шығуы, редуктор мен зәкірдің тегершігінің, трансформатордың бастапқы орамасы, бөлшектердің істен шығуы, бұйымның тораптарының немесе электр қозғалтқышының сымдарының жоғары температураның әсерінен, сондай-ақ өнімнің кестеде көрсетілген номиналдар электр желісі параметрлерінің шартына сай болмауынан деформациялануы немесе балқуы

- ауыстырылатын құрылым бөлшектерінің істен шығуы (жұлдызшалар, шынжырлар, шиналар, саптамалар, дискілер, бұтақесу пышақтары, шөп шабатын машиналар мен триммерлер, қармақ бауы мен триммер бастары, қорғаныс қаптамалары, аккумуляторлар, отын және ауа сүзгілері, белбеулер, аралау пышағы, жұлдызшалар, цангалар, дәнекерлеу ұштары, құбыршектер, тапаншалар және жоғары қысымды жууға арналған саптамалар, кернеу және бекіту элементтері (болттар, сомындар, шентемірлер), ауа сүзгілері және т. б.), сондай-ақ тозудың осы түрлерінен туындаған бұйымның ақаулары;

- поршень тобының істен шығуына әкеп соққан отын қоспасының құрамы мен сапасына қойылатын талаптарды сақтамау (поршень сақинасының жатуы және/немесе цилиндрдің ішкі бетінде және поршень бетінде сызаттар мен бұзушылықтар-

дың болуы, шатун мен поршень саусағының тірек мойынтіректерінің бұзылуы немесе балқуы);

- компрессорлар, 4 тактілі қозғалтқыштар картеріндегі май мөлшерінің жеткіліксіздігі немесе май түрінің сәйкес келмеуі (шатунда, иінді білікте, тіпті май дөңгейінің датчигі болған кезде де сызаттар мен бөгеттердің болуы);

- Шығыс және тез тозатын бөлшектердің, ауыстырылатын құрылғылардың және компоненттердің істен шығуы (стартерлер, жетек берілістері, бағыттаушы роликтер, жетек белдіктері, дөңгелектер, резеңке амортизаторлар, тығыздағыштар, майлы тығыздағыштар, тежегіш таспа, қорғаныш қаптамалар, тұтандырғыш электродтар, термопаралар, іліністер, майлау, көмір щеткалары, жетекші жұлдызшалар, дәнекерлеу алауы (саптамалар, ұштар мен бағыттаушы арналар), діңгектер, жоғары қысымды жуу құралдарының клапандары және т. б.), сондай-ақ тозудың осы түрлерінен туындаған бұйымның ақаулары;

- бекіткіштердің, пломбалардың, қорғаныш жапсырмалардың және т. б. ой-макілтектерінің зақымдалуымен араласу.

Кепілдік қолданылмайды:

Құрылысына өзгерістер мен толықтырулар енгізілген өнімге;

- Кәсіпкерлік қызмет үшін немесе кәсіптік, өнеркәсіптік мақсаттарда пайдаланылатын тұрмыстық мақсаттағы өнімдерге (пайдалану жөніндегі нұсқаулықтағы мақсатқа сәйкес);

- Өнімнің профилактикалық және техникалық қызмет көрсетуге (майлау, жуу, тазалау, реттеу және т. б.)

- Түпнұсқа болып табылмайтын керек-жарақтарды, ілеспе және қосалқы бөлшектерді пайдалану нәтижесінде пайда болған бұйымның ақауларына;

КЕПІЛДІК ТАЛОНЫ

Өнімнің атауы: _____

Моделі: _____

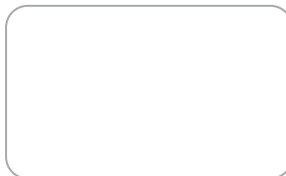
Модель артикулі: _____

Шығарылған күні: _____

Сериялық нөмірі: _____

Сату күні: _____

Сауда ұйымының мөрі:



ҮЗБЕЛІ ТАЛОН № _____

(қызмет көрсету орталығымен толтырылады)

Қабылдау күні _____

Қызмет көрсету орталығы _____

Тапсырыс-өкімдеме нөмірі _____

Берілген күні _____

Клиенттің қолы _____

Қызмет көрсету орталығының мөрі

ҮЗБЕЛІ ТАЛОН № _____

(қызмет көрсету орталығымен толтырылады)

Қабылдау күні _____

Қызмет көрсету орталығы _____

Тапсырыс-өкімдеме нөмірі _____

Берілген күні _____

Клиенттің қолы _____

Қызмет көрсету орталығының мөрі

ҮЗБЕЛІ ТАЛОН № _____

(қызмет көрсету орталығымен толтырылады)

Қабылдау күні _____

Қызмет көрсету орталығы _____

Тапсырыс-өкімдеме нөмірі _____

Берілген күні _____

Клиенттің қолы _____

Қызмет көрсету орталығының мөрі



ՀԱՐԳԵԼԻ ԳՆՈՐԴՆԵՐ!

Շնորհակալություն ELITECH-ի արտադրանքը ընտրելու համար: Խորհուրդ ենք տալիս ուշադիր կարդալ այս անձնագիրը և ուշադիր հետևել սարքավորումների անվտանգության, շահագործման և պահպանման միջոցառումների վերաբերյալ ցուցումներին:

Անձնագրում պարունակվող տեղեկատվությունը հիմնված է անձնագրի թողարկման պահին առկա տեխնիկական բնութագրերի վրա:

Սույն անձնագիրը պարունակում է տեղեկատվություն, որն անհրաժեշտ և բավարար է ապրանքի հուսալի և անվտանգ շահագործման համար:

Արտադրանքի կատարելագործման ուղղությամբ մշտական աշխատանքի հետ կապված՝ արտադրողն իրավունք է վերապահում փոխել դրա կառուցվածքը, որը չի ազդում շահագործման հուսալիության և անվտանգության վրա՝ առանց լրացուցիչ ծանուցման:

ԲՈՎԱՆԴԱԿՈՒԹՅՈՒՆ

1. Նպատակը	40
2. Տեխնիկական անվտանգության կանոններ	40
3. Տեխնիկական բնութագիր	41
4. Սարքավորումներ	42
5. Պոմպի կառուցվածքը	42
6. Պոմպի շահագործում և մոնտաժ	43
7. Տեխնիկական սպասարկում	45
8. Հնարավոր անսարքությունները և դրանց վերացման մեթոդները	45
9. Փոխադրում և պահեստավորում	46
10. Օտարում	46
11. Ծառայության ժամկետը	46
12. Տեղեկատվություն արտադրողի, ներմուծողի ,հայտարարագրի և արտադրության ամսաթվի մասին	46
13. Երաշխիքային պարտավորություններ	46

1. ՆՊԱՏԱԿԸ

Ընկղմվող վիբրացիոն պոմպը նախատեսված է մաքուր քաղցրահամ ջուր մատակարարելու համար, առավելագույն ջերմաստիճանով ոչ ավելի, քան 35°C, ջրհորներից, բաց ջրամբարներից և այլ աղբյուրներից:

Պոմպը օպտիմալ է խորը ջրհորներից և հորանցքներից ջուր մատակարարելու համար, որոնցում ջրի մակարդակը 8 մետրից ցածր է երկրի մակերեսի համեմատ:

Պոմպի առավելագույն ճնշումը 70 մ է:

Պոմպը նախատեսված է քայքայիչ, դյուրավառ և պայթուցիկ նյութեր (նավթ, բենզին, լուծիչներ), ինչպես նաև յուղեր, ճարպեր և կեղտաջրեր քաշելով հանելու համար:

2. ՏԵԽՆԻԿԱԿԱՆ ԱՆՎՏԱՆԳՈՒԹՅԱՆ ԿԱՆՈՆՆԵՐ

Ուշադրություն! Նախքան պոմպը գործարկելը, ուշադիր կարդացեք անվտանգության կանոնները: Անվտանգության կանոններին չհամապատասխանելը կարող է հանգեցնել վնասվածքի կամ պոմպի վնասման:

- անվտանգ շահագործման համար պոմպը պետք է միացված լինի ցանցին պաշտպանիչ անջատման սարքի (ՊԱՍ) միջոցով, որը գործարկվում է, երբ հայտնվում է 30 Մա արտահոսքի հոսանք:

- նախքան պոմպը էլեկտրական ցանցին միացնելը, համոզվեք մատակարարող էլեկտրական մալուխի ամբողջականություն մեջ: Եթե մալուխը վնասված է (մեկուսացումը վնասված է), պոմպը մի միացրեք էլեկտրամատակարարմանը, մինչև բոլոր թերությունները վերացվեն:

- պոմպի սպասարկումը և խողովակաշարի (գուլպաների) միացումը/անջատումը պետք է կատարվի միայն պոմպից էլեկտրամատակարարման անջատումից հետո:

- մի տեղափոխեք պոմպը շահագործման ընթացքում:

- եթե պոմպը օգտագործվում է ջրամբարում, ապա պոմպի շահագործման ընթացքում այնտեղ չպետք է մարդ լինի:

- պոմպը տեղափոխելու կամ բարձրացնելու համար մի օգտագործեք էլեկտրական մալուխ:

- պոմպը ջրհորի կամ հարանցքի մեջ ընկղմելիս օգտագործեք պոմպի ճարմանդներին ամրացված պարանը:

- պոմպի շահագործման ընթացքում մշտապես վերահսկեք ջրհորի ջրի մակարդակը:

- Մի օգտագործեք պոմպ կեղտոտ ջուր մղելու համար:

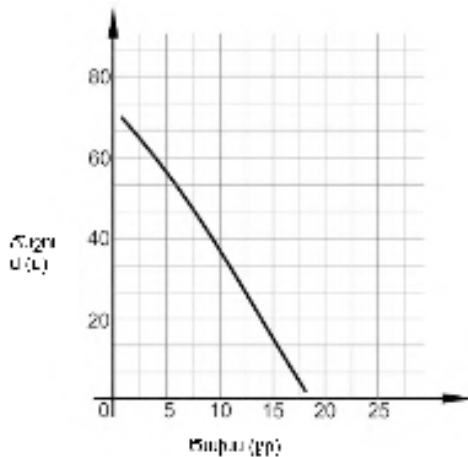
3. ՏԵԽՆԻԿԱԿԱՆ ԲՆՈՒԹԱԳՐԵՐ

Աղյուսակ 1

ՊԱՐԱՄԵՏՐԵՐ / ՄՈՂԵԼՆԵՐ	HB 300-10B	HB 300-15B	HB 300-25B	HB 300-40B
	HB 300-10H	HB 300-15H	HB 300-25H	HB 300-40H
Հզորություն, Վտ	300			
Արտադրողականություն	մ³/ժամ	1,1		
	լ/րոպե	18		
Առավելագույն ճնշումը, մ	70			
Ընկղմման առավելագույն խորությունը, մ	5			
Առավելագույն գործառնական ճնշում, բար	7			
Մասնիկների առավելագույն տրամագիծը, մմ	0,1			
Ջրի հավաքում	B-վերին / H-ստորին			
Պոմպացված հեղուկի ջերմաստիճանը, °C	+4-ից մինչև +35			
Միացման խողովակի տրամագիծը, ոյույմ	3/4"			
Ցանցի լարումը, Վ	230			
Էլեկտրական մալուխի երկարությունը, մ	10	15	25	40
Պաշտպանության աստիճանը	IPX8			
Պոմպի տրամագիծը, մմ	100			
Քաշը, կգ	3,1	3,4	3,9	4,9

Ուշադրություն! Երբ մատակարարման ցանցի լարումը 10% - ով նվազում է, պոմպի ճնշումը իջնում է մինչև 60%:

Պոմպի արտադրողականության ժամանակացույց



4. ԿՈՄՊԼԵԿՏԱՎՈՐՈՒՄ

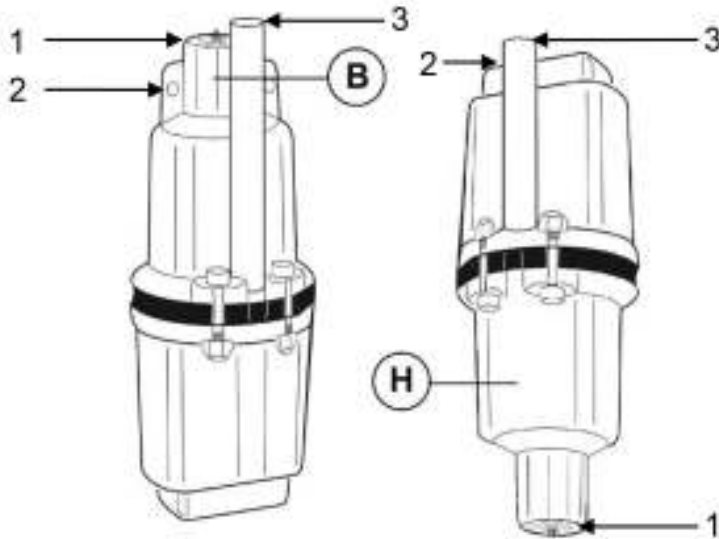
- | | |
|---------------------|----------|
| 1. Պոմպի | – 1 հատ: |
| 2. Լար | – 1 հատ: |
| 3. Խոմուլթ | – 1 հատ: |
| 4. Ապրանքի անձնագիր | – 1 հատ: |

5. ԿԱՌՈՒՑՎԱԾՔԻ ՆԿԱՐԱԳՐՈՒԹՅՈՒՆ

Վիբրացիոն ընկղմվող պոմպը հերմետիկ է, ամբողջովին ընկղմվող և կարող է ջրի մեջ ընկղմվել մինչև 5 մետր խորության վրա:

Պոմպի ճնշման վարդակն ունի 19 մմ արտաքին տրամագիծ և հարմար է 19 մմ (3/4») ներքին տրամագծով գուլպաների համար:

Ջրի ընդունման անցքերը տեղակայված են պոմպի վերին (B) կամ ստորին (H) մասում՝ կախված մոդելից:



Նկ. 1

- 1 – ջրի ընդունման անցքեր
- 2 – ունկ
- 3 – ճնշման վարդակ
- B – վերին ջրառ
- H – ստորին ջրառ

6. ՊՈՍՊԻ ՇԱՀԱԳՈՐԾՈՒՄ և ՄՈՆՏԱԺ

Պոմպը միացնելուց առաջ անհրաժեշտ է ստուգել պոմպը վնասների համար: Եթե վնաս է հայտնաբերվում, դրանք պետք է վերացվեն նախքան պոմպը միացնելը:

Պոմպը պետք է հավաքվի չոր և անվտանգ վայրում:

Ընկղմվող վիբրացիոն պոմպի տեղադրման կարգը:

- պոմպի ունկերին կապեք մի լար (ներառված է), որի միջոցով այն կիջնի/կբարձրանա ջրի մեջ և կկախվի աշխատանքային դիրքում:

- միացրեք գուլպանը պոմպի ճնշման խողովակին և ամրացրեք այն սեղմիչի սեղմակով (ներառված է):

- պոմպը ջրի մեջ իջեցրեք պահանջվող խորության վրա (ոչ ավելի, քան 5 մետր), այն պահելով լարից, մինչդեռ էլեկտրական մալուխը և գուլպանը պահեք, որպեսզի դրանք չընկնեն ջրի մեջ:

- ամրացրեք լարը կախոցի վրա ձգված դիրքում, մինչդեռ էլեկտրական մալուխը և գուլպանը չպետք է բեռնված լինեն պոմպի քաշով: Խորհուրդ է տրվում պոմպը կախել կախոցից՝ ցնցող կլանող ներդիրի միջոցով:

- միացրեք պոմպը էլեկտրական ցանցին:

Ուշադրություն! Պոմպը մի իջեցրեք հատակին: Պոմպը պետք է տեղադրվի ջրհորի հատակից առնվազն 0,5 մ հեռավորության վրա:

Ուշադրություն! Պոմպը երբեք չպետք է աշխատի «չոր» (առանց ջրի):

Պոմպի ստացիոնար տեղադրման ժամանակ խորհուրդ է տրվում ճնշման գծի վրա տեղադրել ստուգիչ փական:

Գուլպաների միացում.

Պոմպի ճնշման վարդակն ունի 19 մմ արտաքին տրամագիծ և հարմար է 19 մմ (3/4») ներքին տրամագծով գուլպաների համար:

Գուլպանը ճնշման խողովակին ամրացնելու համար օգտագործեք սեղմիչ խոմուր (ներառված է):

Էլեկտրական մալուխը խորհուրդ է տրվում ամրացնել ճնշման գուլպանին յուրաքանչյուր 2 մ:

Էլեկտրական միացում:

Պոմպը միացնելուց առաջ համոզվեք, որ

- էլեկտրական ցանցի լարումը և հաճախականությունը համապատասխանում են պոմպի պարամետրերին, որոնք նշված են տեխնիկական բնութագրերում:

- էլեկտրական մալուխի վնաս չկա:

Պոմպը էլեկտրական ցանցին միացնելը պետք է իրականացվի դիֆերենցիալ մեքենայի միջոցով, որը գործարկվում է, երբ արտահոսքի հոսանքը հայտնվում է ոչ ավելի, քան 30 Մա:

7. ՏԵԽՆԻԿԱԿԱՆ ՍՊԱՍԱՐԿՈՒՄ

Պոմպը հատուկ սպասարկում չի պահանջում: Պոմպի երկարատև շահագործումն ապահովելու համար անհրաժեշտ է հետևել սույն անձնագրում սահմանված պահանջները:

Եթե ցանցում լարման ընթացքում ճնշումը կամ պոմպի արտադրողականությունը նվազում են 230 Վ-ից ոչ ցածր, անջատեք էլեկտրական պոմպը մատակարարման ցանցից և հանեք ջրհորից կամ հորից: Պոմպը բարձրացրեք մալուխի և խողովակաշարի միջոցով` պաշտպանելով էլեկտրական մալուխը հնարավոր վնասներից: Բարձրացնելուց հետո կատարեք պոմպի ֆիլտրի տեսողական ստուգում և անհրաժեշտության դեպքում մաքրեք այն: Եթե արտադրողականությունը կամ ճնշումը չեն բարձրացել, դիմեք լիազորված սպասարկման կենտրոն:

Ուշադրություն! Պոմպի մետաղական մասերի վրա ժանգի տեսքը, ինչպես նաև պոմպի շահագործման ընթացքում այլումինե պատյանի վրա սպիտակ ափսեի առկայությունը պայմանավորված է պոմպացված ջրի կոշտության բարձր աստիճանով և համարվում է նորմալ երևույթ:

Պոմպը պետք է աշխատի ոչ ավելի, քան մեկ ժամ, որին հաջորդում է 20 րոպե անջատումը: Պոմպը պետք է օգտագործվի օրական ոչ ավելի, քան 8 ժամ:

8. ՀՆԱՐԱՎՈՐ ԱՆՍԱՐՔՈՒԹՅՈՒՆՆԵՐ ԵՎ ԴՐԱՆՑ ՎԵՐԱՑՄԱՆ ՄԵԹՈՂՆԵՐԸ

Աղյուսակ 2

Անսարքություն	Հնարավոր պատճառը	Վերացման գործողություններ
Պոմպը չի աշխատում	Էլեկտրական ցանցում լարման բացակայություն:	Ստուգեք լարումը էլեկտրական ցանցում:
	Ցածր լարման ցանցում:	Միացրեք պոմպը լարման կայունացուցիչի միջոցով:
	Պոմպը խցանված է ավազով:	Բարձրացրեք պոմպը և մաքրեք այն մաքուր ջրով:
Նվազել է ճնշումը և արտադրողականությունը	խողովակաշարը վնասված է :	Բարձրացրեք պոմպը, ստուգեք խողովակաշարը:
	Ֆիլտրի անցքերը խցանված են:	Բարձրացրեք պոմպը, մաքրեք ֆիլտրը:
	Էլեկտրական ցանցում լարման անկում:	Ապահովել պոմպի կայուն էլեկտրամատակարարում:
	Ռետիներ փականի մաշում:	Կապվեք սպասարկման կենտրոնի հետ:

9. ՓՈՆԱԴՐՈՒՄ և ՊԱՅԵՍԱՎՈՐՈՒՄ

Փոխադրում

Արտադրողի փաթեթավորման մեջ գտնվող էլեկտրական գործիքները կարող են տեղափոխվել բոլոր տեսակի փակ տրանսպորտով $- 50^{\circ} \text{C}$ -ից $+50^{\circ} \text{C}$ օդի ջերմաստիճանում և մինչև 80 % հարաբերական խոնավության պայմաններում ($+ 25^{\circ} \text{C}$ ջերմաստիճանում)՝ տրանսպորտի այս տեսակի վրա գործող ապրանքների փոխադրման կանոններին համապատասխան:

Պահեստավորում

Էլեկտրական գործիքը պետք է պահվի արտադրողի փաթեթավորման մեջ ջեռուցվող օդափոխվող սենյակում $+5^{\circ} \text{C}$ -ից $+40^{\circ} \text{C}$ ջերմաստիճանում և մինչև 80 % հարաբերական խոնավության պայմաններում ($+ 25^{\circ} \text{C}$ ջերմաստիճանում):

10. ՕՏԱՐՈՒՄ

Կենցաղային աղբի հետ միասին մի թափեք էլեկտրական գործիքը և դրա բաղադրիչները: Հեռացրեք էլեկտրական գործիքները արդյունաբերական թափոնների հեռացման ընթացիկ կանոնակարգերի համաձայն:

11. ԾԱՌԱՅՈՒԹՅԱՆ ԺԱՄԿԵՏԸ

Ապրանքը պատկանում է կենցաղային դասին: Ծառայության ժամկետը 5 տարի է:

12. ՏՎՅԱԼՆԵՐ ԱՐՏԱԴՐՈՂԻ, ՆԵՐՄՈՒԾՈՂԻ ԵՎ ՎՎԱՅԱԳՐԻ ՄԱՍԻՆ

Արտադրողի, ներմուծողի, պաշտոնական ներկայացուցչի մասին տվյալները, հավաստագրի կամ հայտարարագրի մասին տեղեկությունները, ինչպես նաև արտադրության ամսաթվի մասին տեղեկությունները գտնվում են ապրանքի անձնագրի թիվ 1 հավելվածում:

13. ԵՐԱՇԽԻՔԱՅԻՆ ՊԱՐՏԱՎՈՐՈՒԹՅՈՒՆՆԵՐ

Ապրանքի երաշխիքային ժամկետը սպառողին վաճառելու օրվանից 24 ամիս է:

Ապրանքի և բաղադրիչների ծառայության ժամկետը սահմանվում է

արտադրողի կողմից և նշված է արտադրանքի անձնագրում:

Երաշխիքային ժամանակահատվածում գնորդն իրավունք ունի անվճար վերանորոգել անսարքությունները, որոնք առաջացել են արտադրական թերությունների հետևանքով: Ապրանքի վերանորոգումը և փորձաքննությունը, եթե թերություն է հայտնաբերվել, իրականացվում է միայն լիազորված սպասարկման կենտրոններում, որոնց ընթացիկ ցանկը կարող եք գտնել <https://elitech-tools.ru/sections/service> կայքում:

Երաշխիքային վերանորոգումն իրականացվում է գնման փաստաթղթի և երաշխիքային քարտի ներկայացմամբ, իսկ երաշխիքի բացակայության դեպքում երաշխիքի մեկնարկի ամսաթիվը հաշվարկվում է ապրանքի արտադրության օրվանից:

Երաշխիքով փոխարինված մասերը դառնում են արտադրամասի սեփականությունը:

Երաշխիքային սպասարկումը չի տարածվում այն ապրանքների վրա, որոնց թերությունները առաջացել են հետևյալ պատճառներով.

- ապրանքի շահագործման, պահպանման և (կամ) տեղափոխման պայմանների և կանոնների խախտում, ինչպես նաև ապրանքի պիտակի և (կամ) սերիական համարի բացակայության կամ մասնակի բացակայության կամ վնասման դեպքում.

- արտադրանքի շահագործումը անսարքության նշաններով (աղմուկի ավելացում, թրթռում, ուժեղ ջեռուցում, անհավասար պտույտ, հոսանքի կորուստ, դանդաղում, ուժեղ կայծ, այրվող հոտ, անսովոր արտանետում):

- մեխանիկական վնաս (ճաքեր, քեծվածքներ, փորվածքներ, դեֆորմացիաներ և այլն):

- մետաղական մասերի կոռոզիայի ժամանակ, ազդեսիվ միջավայրի, բարձր ջերմաստիճանի կամ այլ արտաքին գործոնների ազդեցության հետևանքով առաջացած վնաս:

- ներքին կամ արտաքին ծանր աղտոտման, օտար առարկաների և հեղուկների, նյութերի և նյութերի ներթափանցում արտադրանքի մեջ, օդափոխման խողովակների (անցքերի), յուղի այլքների խցանման հետևանքով առաջացած վնասը, ինչպես նաև գերտաքացումից, ոչ պատշաճ պահպանման, ոչ պատշաճ սպասարկման հետևանքով առաջացած վնասը:

- մղման, քսման, փոխանցման դետալների և նյութերի բնական մաշվածություն ;

- ժամաչափի խախտում կամ վնասում:

- գերբեռնվածություն կամ չարաշահում: Սարքի ծանրաբեռնվածության անվերապահ նշանները ներառում են (բայց չսահմանափակվելով) տրանսֆորմատորի ոլորումը, մասերի, արտադրանքի բաղադրիչների կամ էլեկտրական շարժիչի լարերի դեֆորմացիան կամ հավելյալ բարձր ջերմաստիճանի ազդեցության տակ, ինչպես նաև այս սարքի վարկանիշների աղյուսակում նշված էլեկտրական ցանցի պարամետրերի անհամապատասխանության պատճառով:

- Փոխարինելի սարքերի խափանում (ճղոցներ, շղթաներ, անվազողեր, վարդակներ, սկավառակներ, խոզանակի դանակներ, սիզամարգերի հնձիչներ և հարմարանքներ, ձկնորսական լարեր և հարմարվողական գլուխներ, պաշտպանիչ ծածկոցներ, մարտկոցներ, կայծային մոմեր, վառելիքի և օդի զտիչներ, գոտիներ,

սղոցներ, պտուտակներ, կոլեկտորներ, եռակցման ծայրեր, խողովակներ, ատրճանակներ և ճնշման լվացման մեքենաների վարդակներ, լարվածության և ամրացման տարրեր (պտուտակներ, ընկույզներ, եզրեր, օդային գտիչներ և այլն), ինչպես նաև արտադրանքի անսարքություններ, որոնք առաջացել են այս տեսակի մաշվածությունից;

- վառելիքի խառնուրդի բաղադրության և որակի պահանջներին չհամապատասխանելը, ինչը հանգեցրել է միացի խմբի խափանման (միացի օդակի առաջացում և/կամ քերծվածքների և ճաքերի առկայություն միացի և միացի ներքին մակերեսի վրա, միացնող գավազանի և միացային քորոցի օժանդակ առանցքակալների ոչնչացում կամ հալում);

- կոմպրեսորների, 4 հարվածային շարժիչների բեռնախցիկում յուղի անբավարար քանակություն կամ յուղի տեսակի անհամապատասխանություն (միացնող ձողի, ծնկածողի վրա քերծվածքների և ճաքերի առկայություն, նույնիսկ եթե կա յուղիի մակարդակի ցուցիչ);

- Սպառվող և մաշված մասերի, փոխարինվող սարքերի և բաղադրիչների խափանումը (մեկնարկիչներ, շարժիչ շարժակներ, ուղղորդող գլանափայթեթներ, շարժիչ գոտիներ, անիվներ, ռետինե շոկի կլանիչներ, կնիքներ, յուղի կնիքներ, արգելակման ժապավեն, պաշտպանիչ ծածկոցներ, բռնկման էլեկտրոդներ, ջերմագույգեր, ճիրաններ, քսանյութեր, ածխածնային խոզանակներ, շարժական պտուտակներ, եռակցման ջահեր (վարդակներ, ծայրեր և ուղեցույցներ), տակառներ, ճնշման լվացման փակասներ և այլն), ինչպես նաև արտադրանքի խափանումները, որոնք առաջացել են այս տեսակի մաշվածության հետևանքով ;

- միջամտություն ամրացումների, կնիքների, պաշտպանիչ կաշուն պիտակների և այլ անցքերի վնասմանը;

Երաշխիքը չի ներառում.

- ապրանքի վրա, որի դիզայնում կատարվել են միջամտություններ և փոփոխություններ ;

- Կենցաղային նշանակության արտադրատեսակների համար, որոնք օգտագործվում են ձեռնարկատիրական գործունեության կամ մասնագիտական, արդյունաբերական նպատակներով (ըստ շահագործման ձեռնարկում նշված նպատակի);

- Արտադրանքի պրոֆիլակտիկ և տեխնիկական սպասարկման ծառայությունների համար (քսում, լվացում, մաքրում, ճշգրտում և այլն);

- Արտադրանքի անսարքությունները, որոնք առաջացել են ոչ օրիգինալ պարագաների, արքեսուարների և պահեստամասերի օգտագործման հետևանքով;

ԵՐԱՇԽԻՔԻ ՔԱՐՏ

Ապրանքի անվանումը _____

Մոդելը _____

Մոդելի համարը _____

Թողարկման ամսաթիվը _____

Սերիական համարը _____

Վաճառքի ամսաթիվը _____

Առևտրային կազմակերպության կնիքը



ԿՏՐՄԱՆ ԿՏՐՈՆ № _____
(ըրացվում է սպասարկման կենտրոնի կողմից)

Ընդունման ամսաթիվը _____

Սպասարկման կենտրոն _____

Վշխատանքային պատվերի համարը _____

Թողարկման ամսաթիվը _____

Հաճախորդի ստորագրությունը _____

Սպասարկման կենտրոնի կնիք

ԿՏՐՄԱՆ ԿՏՐՈՆ № _____
(ըրացվում է սպասարկման կենտրոնի կողմից)

Ընդունման ամսաթիվը _____

Սպասարկման կենտրոն _____

Վշխատանքային պատվերի համարը _____

Թողարկման ամսաթիվը _____

Հաճախորդի ստորագրությունը _____

Սպասարկման կենտրոնի կնիք

ԿՏՐՄԱՆ ԿՏՐՈՆ № _____
(ըրացվում է սպասարկման կենտրոնի կողմից)

Ընդունման ամսաթիվը _____

Սպասարկման կենտրոն _____

Վշխատանքային պատվերի համարը _____

Թողարկման ամսաթիվը _____

Հաճախորդի ստորագրությունը _____

Սպասարկման կենտրոնի կնիք







8 800 100 51 57

**Номер круглосуточной бесплатной горячей линии по РФ.
Вся дополнительная информация о товаре и сервисных
центрах на сайте
elitech.ru**

8 800 100 51 57

**Сэрвісны центрНомер кругласутачнай бясплатнай гарачай лініі па РФ.
Уся дадатковая інфармацыя аб тавары і сэрвісных
цэнтры на сайце
elitech.ru**

8 800 100 51 57

**Ресей Федерациясындағы тәулік бойғы ақысыз сенім телефонының қыз-
мет көрсету орталығы.
Өнім және қызмет көрсету туралы барлық қосымша ақпарат
сайттағы орталықтарда
elitech.ru**

8 800 100 51 57

**Ռուսաստանի Դաշնությունում շուրջօրյա անվճար թեժ գծի համարը:
Ապրանքի և սպասարկման կենտրոնների մասին բոլոր լրացուցիչ
տեղեկությունները կայքում
elitech.ru**