

PROFIPOWER®

БЕЩЕТОЧНЫЙ АККУМУЛЯТОРНЫЙ
УДАРНЫЙ ГАЙКОВЕРТ БЕЗ АКБ

DWDTW-18V

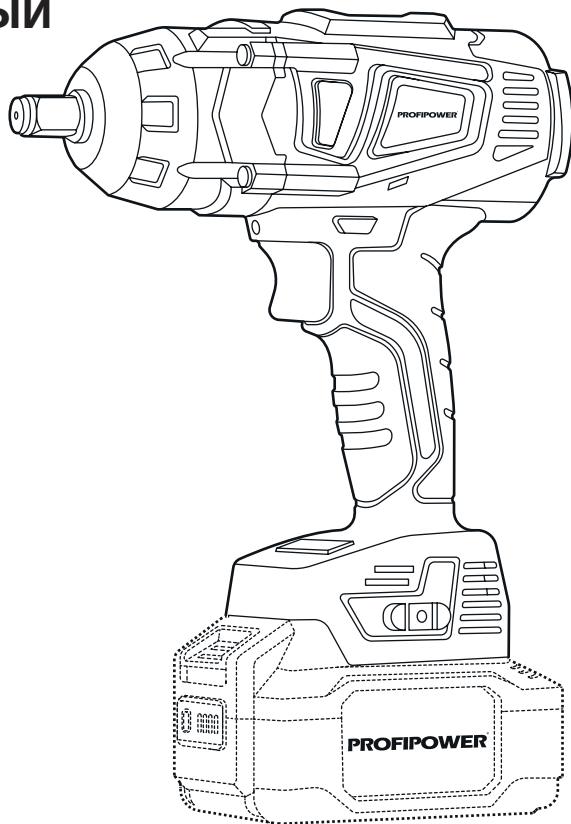
Артикул E0164

ИНСТРУКЦИЯ ПО ЭКСПЛУАТАЦИИ
И ТЕХНИЧЕСКОМУ ОБСЛУЖИВАНИЮ

RU-2023-04-20

IP20  EAC

Произведено в Китае



Содержание

1. Описание и работа изделия	3	2.3.4. Установка режима работы	12
1.1. Назначение	3	2.3.5. Рекомендации по применению	13
1.2. Область применения	3	2.4. Критерии предельных состояний	14
1.3. Источник питания	4	2.5. Перечень критических отказов и ошибочные действия пользователя	14
1.4. Устройство и работа	4	2.6. Действия пользователя в случае инцидента, критического отказа или аварии	14
1.4.1. Внешний вид	5	3. Техническое обслуживание и ремонт	15
1.5. Комплектация	5	3.1. Очистка	15
1.6. Технические характеристики	6	3.2. Обслуживание	15
1.7. Маркировка	7	3.3. Заказ запасных частей	15
2. Использование по назначению	7	3.4. Ремонт	15
2.1. Эксплуатационные ограничения	7	3.5. Возможные неисправности и методы их устранения	16
2.2. Подготовка к работе	8	4. Гарантийное обязательство	17
2.2.1. Правила эксплуатации Li-Ion аккумуляторов ...	8	5. Срок службы, хранение, транспортировка и утилизация	17
2.2.2. Установка и снятие аккумуляторного блока	9	5.1. Срок службы изделия	17
2.2.3. Индикация оставшегося заряда аккумулятора	10	5.2. Хранение	17
2.2.4. Зарядка аккумуляторной батареи	10	5.4. Утилизация	17
2.2.5. Установка и снятие оснастки	11	5.5. Информация для пользователя	17
2.2.5.1. Установка ударной головки без уплотнительного кольца и штифта	11	6. Расшифровка серийного номера	17
2.2.5.2. Установка ударной головки с уплотнительным кольцом и штифтом	11	УСЛОВИЯ ПРЕДОСТАВЛЕНИЯ ГАРАНТИИ	18
2.3. Работа с инструментом	12	УСЛОВИЯ, ПРИ КОТОРЫХ ГАРАНТИЯ НЕ ПРИМЕНЯЕТСЯ	18
2.3.1. Включение и выключение электроинструмента	12	Гарантийный талон	20
2.3.2. Включение фонаря подсветки	12	Перечень проведенных гарантийных ремонтов ..	21
2.3.3. Установка направления вращения	12	Для заметок	22

Уважаемый покупатель!

Выражаем Вам глубочайшую признательность за приобретение данного инструмента. В комплекте к изделию прилагается инструкция по безопасности и инструкция по эксплуатации и техническому обслуживанию с приложением.

Убедитесь, что в талоне на гарантийный ремонт и всех отрывных талонах на гарантийный ремонт поставлены: штамп магазина, дата продажи и подпись продавца. Перед включением машины внимательно ознакомьтесь с настоящим руководством. Изучите требования безопасности и указания по эксплуатации машины.



Предписывающий знак
работать в защитных очках



Предписывающий знак
работать в защитных перчатках



Предписывающий знак работать в
защитных наушниках



Предупреждающий знак
электрическое напряжение

1. Описание и работа изделия

1.1. Назначение

Электроинструмент предназначен для выполнения слесарно-монтажных работ с крепежом различного профиля, для закручивания и откручивания болтов и гаек.

1.2. Область применения

Инструмент предназначен для работы в условиях умеренного климата с диапазоном рабочих температур от -10 до + 35 °С и относительной влажности не

более 80%, с отсутствием прямого воздействия атмосферных осадков и чрезмерной запыленности воздуха. Вид климатического исполнения изделия-УХЛ 3.1 по ГОСТ 15150- 69 (П 3.2). Корпус изделия обеспечивает защиту инструмента от твердых частиц размером более 12 мм, но не защищает от воды. Степень безопасности-IP20 (МЭК 60529). Режим работы инструмента повторно-кратковременный с номинальным периодом «работа/перерыв» – 15 мин/5 мин, S3 по

ГОСТ Р 52776-2007 (МЭК 60034-1-2004). После непрерывной работы в течение 15-20 минут его необходимо выключить, возобновить работу с ним можно через 5 минут! Не перегружайте мотор электроинструмента. Время работы не более 20 часов в неделю.

1.3. Источник питания

Данный инструмент должен подключаться к низковольтному аккумулятору питания с напряжением, соответствующим напряжению, указанному на идентификационной пластинке, и может работать только от него. Изделие оснащено зарядным устройством, которое имеет двойную изоляцию и может подключаться к розеткам без провода заземления (класс II по электробезопасности ГОСТ Р МЭК 60745-1-2011).

1.4. Устройство и работа

Инструмент состоит из электродвигателя, редуктора, помещенных в металлический и полимерный корпус, снабженных металлическим шпинделем с патроном держателем для крепления оснастки. Управление производится клавишами выключателя и переключателя направления вращения. Существует несколько настраиваемых режимов. Изделие соответствует требованиям ТР ТС 010/2011 «О безопасности машин и оборудования», ТР ТС 004/2011 «О безопасности низковольтного оборудования», ТР ТС 020/2011 «Электромагнитная совместимость технических средств». Для усовершенствования и повышения качества инструмента, изготовитель оставляет за собой право вносить в его конструкцию изменения, не влияющие на эффективную и безопасную работу изделия без предварительного уведомления.

1.4.1. Внешний вид

Таблица №1. Устройство изделия

Наименование	Позиция
Выключатель	1
Переключатель направления вращения	2
Индикатор заряда/Регулятор режима	3
Кнопка фиксации аккумулятора	4
Аккумулятор арт. Х0005 (изделие поставляется без аккумулятора)	5
Хвостовик выходного вала	6
Яркая светодиодная подсветка	7

ВНИМАНИЕ! Используйте только оригинальные аккумуляторы PROFIPower

1.5. Комплектация

Таблица №2. Комплектация

Наименование	Позиция
Гайковерт	1 шт
Комплект головок	1 шт
Адаптер бита	1 шт
Коробка	1 шт
Инструкции с гарантийным талоном	1 комплект

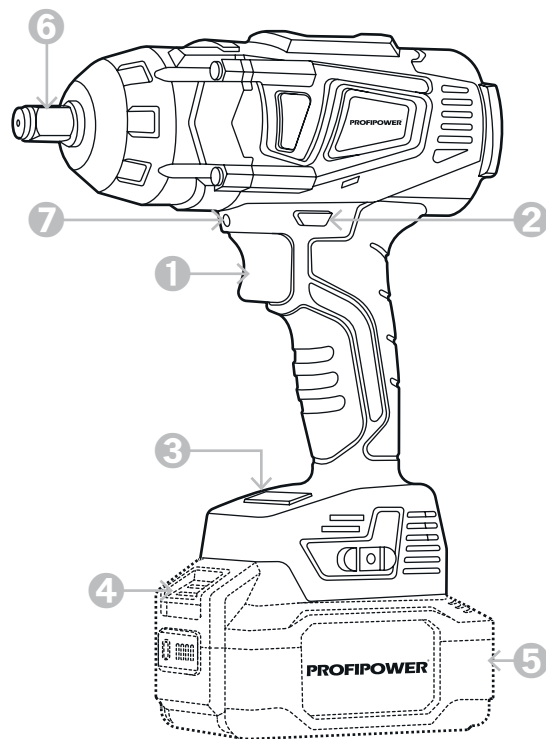


Рисунок 1.1. Устройство инструмента

1.6. Технические характеристики

Таблица №1. Технические характеристики

Наименование		Позиция
Модель		DWDTW-18V
Номинальное напряжение постоянного тока		18В
Частота вращения шпинделя	Режим высокой мощности	0-2800 об/мин
Тип держателя	Квадрат	12,7 мм
Аккумулятор арт. X0005 (изделие поставляется без аккумулятора)		Li-ion, 4.0 Ач
Максимальный крутящий момент		600 Нм
Усилие затяжки	Стандартный болт	M10-M22
	Высокопрочный болт	M10-M16
Тип двигателя		бесщеточный
Число скоростей		2
Размер патрона		1/2"
Класс безопасности (ГОСТ12.2.007.0-75)		III
Уровень звукового давления в соответствии с EN60335 (LpA).		96 дБ(A)
Уровень звуковой мощности (LWA)		107 дБ(A)
Погрешность (K)		3 дБ(A)
Распространение вибрации (ah, AG):		11,5 м/с2
Погрешность (K):		1,5 м/с2
Номинальное напряжение		220 В
Частота тока		50 Гц
Срок службы, лет		5 лет

1.7. Маркировка

Маркировка инструмента на корпусе изделия включает: наименование (тип, марка, модель), артикул изделия и товарный знак; наименование страны изготовления; дату изготовления (месяц и год); серийный номер изделия; единый знак обращения продукции на рынке государств - членов Таможенного союза; номинальное напряжение в вольтах (В); номинальная частота в герцах (Гц); выходная мощность в ваттах (Вт); код IP согласно ГОСТ 14254; класс электрооборудования по способу защиты от поражения электрическим током согласно ГОСТ Р МЭК 536. Маркировка на упаковке изделия включает: наименование, артикул изделия и товарный знак; наименование страны изготовления; дату изготовления (месяц и год); серийный номер изделия; единый знак обращения продукции на рынке государств - членов Таможенного союза; номинальное напряжение в вольтах (В); номинальная частота в герцах (Гц); выходная мощность в ваттах (Вт); код IP согласно ГОСТ 14254; класс электрооборудования по способу защиты от поражения электрическим током согласно ГОСТ Р МЭК 536; наименование и контактные данные изготовителя; наименование и контактные данные импортера.

2. Использование по назначению

2.1. Эксплуатационные ограничения

Этот электроинструмент не предназначен для использования детьми и лицами с ограниченными физическими, сенсорными или умственными способностями, или с недостаточным опытом и знаниями.

ЗАПРЕЩЕНО! Пользоваться этим электроинструментом детям и лицам с ограниченными физическими, сенсорными или умственными способностями запрещено. Храните неиспользуемые электроинструменты недоступно для детей.

ОПАСНО! Будьте особенно осторожны при работе вблизи горючих материалов.

ЗАПРЕЩЕНО! Не работайте с этим электроинструментом во взрывоопасных помещениях. Защищайте электроинструмент от дождя и сырости. Проникновение воды в электроинструмент повышает риск поражения электротоком. Держите электроинструмент за специально предназначенные изолированные поверхности. Обязательно используйте средства защиты слуха. Перед эксплуатацией тщательно осмотрите ударную головку и убедитесь в отсутствии трещин или повреждений. Требуемое усилие затяжки может отличаться и зависит от типа и размера болта. Проверьте усилие затяжки при помощи динамометрического ключа. Для

замены принадлежностей и после прекращения работы отключайте инструмент от питания. Перед каждым использованием проверяйте электроинструмент, кабель и вилку зарядного устройства. Не используйте оснастку, не рекомендованную производителем данного инструмента, даже если ее удастся закрепить на инструменте, это не обеспечит безопасность эксплуатации.

2.2. Подготовка изделия к использованию

Перед регулировкой или проверкой функционирования всегда отключайте инструмент и вынимайте блок аккумуляторов.

ВНИМАНИЕ! Используйте только оригинальные аккумуляторы PROFIPOWER

2.2.1. Правила эксплуатации Li-Ion аккумуляторов

Заряжайте аккумуляторы при температуре окружающего воздуха от 10 до 40°C. При температуре ниже 10°C может произойти сверхнормативная зарядка, что опасно для аккумулятора. Аккумулятор не способен заряжаться при температуре выше 40 °C. Оптимальная температура от 20 до 25°C. Перед зарядкой горячего аккумулятора дайте ему остыть.

ВНИМАНИЕ! Новый аккумулятор поставляется не полностью заряженным. Необходимо полностью зарядить аккумулятор перед первым использованием. По окончании зарядки аккумулятора отключите

кабель питания зарядного устройства от сети. Когда зарядка одной батареи будет полностью завершена, необходимо оставить зарядное устройство в выключенном состоянии примерно на 15 минут, перед тем как приступить к зарядке следующей батареи.

ЗАПРЕЩЕНО! Запрещается оставлять аккумуляторные батареи в зарядном устройстве на длительное время, чтобы исключить перезаряд. Избегайте постоянных полных разрядов аккумулятора. У литиевых аккумуляторов отсутствует эффект памяти, для них более предпочтительны частые подзарядки. Глубокие разряды сокращают срок службы литиевых аккумуляторов. Не разбирайте аккумулятор и зарядное устройство. Будьте осторожны при обращении с аккумуляторами – не подвергайте их тряске и не роняйте аккумуляторы. Избегайте короткого замыкания контактов аккумулятора. Это повлечет его перегрев, что приведет к возгоранию или повреждению аккумулятора. Избегайте попадания посторонних предметов в паз электрических контактов аккумулятора. Не прикасайтесь к клеммам никакими проводящими материалами. Не храните блок аккумуляторов в местах, где его контакты могут соприкоснуться с другими металлическими предметами.

ВНИМАНИЕ! Используйте только оригинальные аккумуляторы PROFIPOWER

ЗАПРЕЩЕНО! Категорически запрещается бросать аккумулятор в огонь. Избегайте попадания посторонних предметов в вентиляционные отверстия зарядного устройства. Попадание металлических предметов или легковоспламеняющихся веществ в вентиляционные отверстия зарядного устройства может вызвать замыкание или поломку зарядного устройства. Не храните инструмент и аккумуляторы в таких местах, где температура может достичь и превысить значение +50°C. Аккумулятор рекомендуется хранить при температуре 15°C в заряженном состоянии и 1 раз в год выполнять подзарядку для предотвращения его саморазряда. При хранении в разряженном состоянии через 2 месяца аккумулятор может полностью выйти из строя. В Li-ion батареях имеются специальные устройства защиты, предотвращающие превышение напряжения заряда выше определенного порогового значения. Дополнительный элемент защиты обеспечивает завершение заряда, если температура батареи достигнет 70°C.

ЗАПРЕЩЕНО! Не используйте для зарядки не оригинальные или самодельные зарядные устройства.

ЗАПРЕЩЕНО! Никогда не заряжайте полностью заряженный аккумуляторный блок. Перезарядка сокращает срок службы блока.

2.2.2. Установка или снятие блока аккумуляторов

Обязательно выключайте инструмент перед установкой и извлечением аккумуляторного блока. Нажмите кнопку «4» (рисунок 2.2.2.) на лицевой стороне и извлеките блок «5». Совместите выступ блока с пазом в корпусе и задвиньте его на место. Устанавливайте блок до упора так, чтобы он зафиксировался на месте с небольшим щелчком.

ВНИМАНИЕ! Обязательно устанавливайте аккумуляторный блок до конца. В противном случае аккумуляторный блок может выпасть. Не прилагайте чрезмерных усилий при установке аккумуляторного блока. Если блок не двигается свободно, значит он вставлен неправильно.

ВНИМАНИЕ! Используйте только оригинальные аккумуляторы PROFIPower

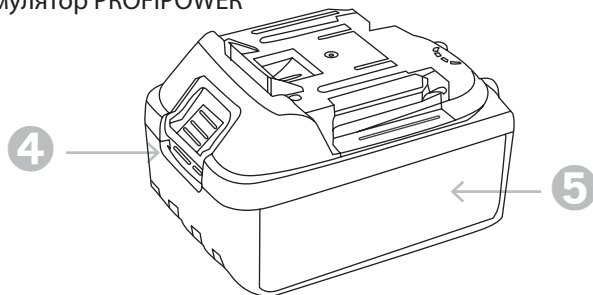


Рисунок 2.2.2. снятие аккумуляторного блока

2.2.3. Индикация оставшегося заряда аккумулятора

При включении инструмента индикатор «3» (рисунок 1.1) аккумулятора показывает его оставшегося заряд (рисунок 2.2.2).

Состояние индикатор	Уровень заряда
	50% и более
	20%-50%
	менее 20 %

Таблица 2. Состояние заряда аккумулятора

2.2.4. Зарядка аккумуляторной батареи



В случае потери мощности при эксплуатации инструмента, прекратите работу и зарядите аккумуляторный блок. Перед любыми манипуляциями с зарядным устройством вытаскивайте штепсель из розетки. После окончания работы с инструментом устанавливать аккумулятор на зарядку необходимо не ранее, чем через 20 минут! Для обеспечения безопасной работы используйте только оригинальные аккумуляторы нашей торговой марки. Убедитесь, что напряжение источника питания

соответствует данным на заводской табличке зарядного устройства. Установите аккумуляторную батарею в зарядное устройство. Полюса «+» и «-», указанные на аккумуляторе и разъеме зарядного устройства должны соответствовать друг другу. В зависимости от комплектации. В некоторых моделях сетевой адаптер подключается напрямую к аккумулятору. Соедините зарядное устройство с адаптером питания. Подключите адаптер питания к сети переменного тока 220-230В/50Гц. Зарядка аккумулятора длится до 1,5 часа. При полной зарядке аккумулятора красный индикатор погаснет. Адаптер питания можно отключить от сети. Отсоедините аккумулятор от зарядного устройства. Не оставляйте заряженную батарею в зарядном устройстве надолго. Это снижает рабочую емкость аккумулятора и срок его службы. Для зарядки используйте только оригинальные зарядные устройства. Нагрев батареи в процессе зарядки является нормальным. Не прикасайтесь к батарее, находящейся на зарядке. Литий-ионная аккумуляторная батарея может быть заряжена в любое время без отрицательного влияния на срок службы. Прекращение зарядки в любое время также не наносит ей вреда. Не храните батарею в разряженном состоянии. Перед хранением полностью зарядите аккумулятор.

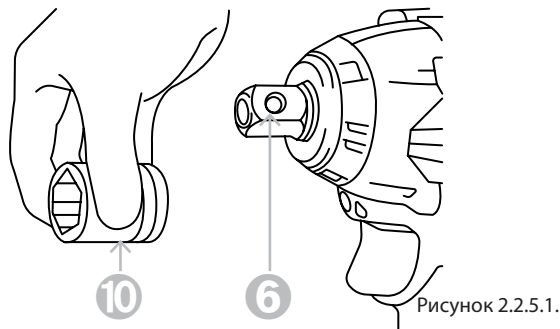
2.2.5. Установка и снятие оснастки

Перед проведением каких-либо работ с инструментом обязательно убедитесь, что инструмент отключен, а блок аккумулятора снят. Всегда используйте ударную головку надлежащего размера при работе с болтами и гайками. Использование ударной головки ненадлежащего размера приведет к неточному и непоследовательному крутящему моменту затяжки и повреждению болта или гайки.

ВНИМАНИЕ! Перед установкой убедитесь, что ударная головка и привалочная поверхность не повреждены.

ВНИМАНИЕ! После установки ударной головки проверьте надежность ее фиксации. Если она выходит из держателя, не используйте ее.

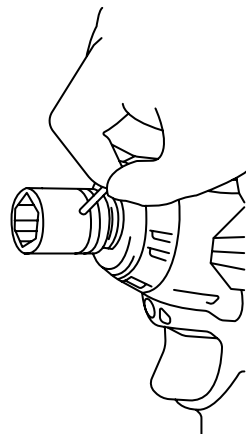
2.2.5.1. Установка ударной головки без уплотнительного кольца и штифта



Совместите отверстие в боковой поверхности ударной головки «10» (рисунок 2.2.5.1.) со штифтом на квадратном хвостовике «6» и нажмите на головку, чтобы она зафиксировалась. При необходимости слегка постучите. Чтобы снять ударную головку, просто потяните ее.

2.2.5.2. Установка ударной головки с уплотнительным кольцом и штифтом

Выньте уплотнительное кольцо из канавки ударной головки и удалите штифт. Установите ударную головку на квадратный хвостовик так, чтобы отверстие в головке совпало с отверстием на хвостовике. Вставьте штифт через отверстие в ударной головке и квадратном хвостовике. Затем поверните уплотнительное кольцо в первоначальное положение в канавку ударной головки для фиксации штифта. Для снятия ударной головки выполните процедуру установки в обратном порядке.



2.3. Работа с инструментом



Перед началом работы, при отключённом от питания электроинструменте необходимо проверить надёжность соединения частей корпуса и отсутствие их повреждений, затяжку всех резьбовых соединений, исправность редуктора, свободное вращение шпинделя, работу кнопки клавиши выключателя исправность шнура питания зарядного устройства и штепсельной вилки.

2.3.1. Включение и выключение электроинструмента

Включайте инструмент только тогда, когда собираетесь работать с ним. Для включения электроинструмента нажмите триггерный выключатель «1» (рисунок 1.1.) и держите его нажатым. Для выключения электроинструмента отпустите триггерный выключатель «1» (рисунок 1.1.). Отделяйте аккумуляторный блок от инструмента всегда по окончании работы.

2.3.2. Включение фонаря подсветки

Нажмите на триггерный выключатель «1» (рисунок 1.1.) для включения лампы. Лампа будет светиться пока выключатель будет оставаться в нажатом положении.

2.3.3. Установка направления вращения

Перед работой всегда проверяйте направление вращения.

ВНИМАНИЕ! Пользуйтесь переключателем «2»

(рисунок 2.3.3.) только после полной остановки инструмента, чтобы избежать его повреждения. Направления вращения патрона можно изменять с помощью переключателя «2», при отпущенной клавише выключателя «1» (рисунок 2.3.3.). Для вращения вправо (для закручивания винтов) прижмите переключатель направления вращения «2» влево до упора (рисунок 2.3.3.). Для вращения влево (для ослабления и выворачивания винтов или отвинчивания гаек) прижмите переключатель направления вращения «2» вправо до упора (рисунок 2.3.3.).

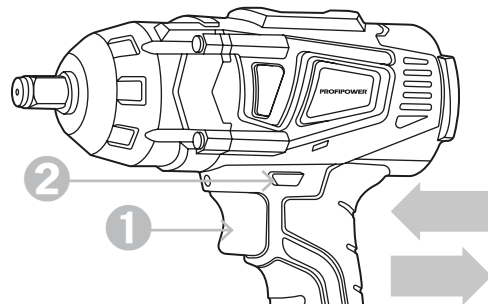


Рисунок 2.3.3. Установка направления вращения

2.3.4. Установка режима работы

Режим мощности имеет многоступенчатую регулировку. Чтобы выбрать режим, нажмите кнопку «3»

(рисунок 2.3.4.). Силу удара можно изменить спустя примерно одну минуту после отпускания триггерного переключателя. Режимы высокой и малой мощности позволяют выбрать соответствующий момент затяжки. Функция автоматической остановки обратного вращения срабатывает только при нажатии на триггерный переключатель до упора, когда инструмент вращается против часовой стрелки. Когда болт (гайка) будет достаточно ослаблен, работа инструмента будет прервана.



Рисунок 2.3.4. Установка режимов

ВНИМАНИЕ! С целью предотвращения повреждения аккумуляторной батареи от глубокого разряда в изделии установлена защита от чрезмерного падения напряжения. Поэтому во время работы с повышенной нагрузкой при достаточно разряженной батарее возможно отключение двигателя и остановка инструмента.

2.3.5. Рекомендации по применению

Расположите ударную головку поверх болта или гайки. Хорошо удерживая инструмент, включите его и осуществите затяжку в соответствии с надлежащим временем затяжки. Держите инструмент прямо по отношению к болту или гайке. Соответствующий крутящий момент затяжки может отличаться в зависимости от типа или размера болта, материала закрепляемой рабочей детали. Чрезмерный крутящий момент затяжки может повредить болт (гайку) или ударную головку. Перед началом работы всегда выполняйте пробную операцию для определения времени затяжки, соответствующего вашему болту или гайке. Крутящий момент затяжки может быть меньше: если блок аккумулятора разряжен почти полностью, при использовании ударной головки ненадлежащего типа или изношенной головки, при использовании универсального шарнира или удлинительного стержня, при эксплуатации инструмента на низкой скорости. После затяжки обязательно проверьте крутящий момент с помощью динамометрического ключа.

2.4. Критерии предельных состояний

Критерием предельного состояния являются следующие случаи.

- ① Перетёрт или повреждён электрический кабель зарядного устройства.
- ② Поврежден корпус изделия.
- ③ Нарушение электрической изоляции.
- ④ Отсутствие фиксации оснастки.
- ⑤ Не работает выключатель.
- ⑥ Отказ работы одной или нескольких функций.
- ⑦ Появление дыма или запаха гари.
- ⑧ Появление при работе инструмента резких постоянных звуков или сильной вибрации.

В силу технической сложности изделия, все критерии предельных состояний не могут быть определены пользователем самостоятельно. В случае явной или предполагаемой неисправности обратитесь к разделу «Возможные неисправности и методы их устранения» или в специализированный сервисный центр.

2.5. Перечень критических отказов и ошибочные действия пользователя

Запрещается дальнейшая эксплуатация инструмента при выявлении следующих признаков.

- ① Не использовать с поврежденным корпусом или поврежденным выключателем.
- ② Не использовать при появлении дыма непосред-

ственно из корпуса изделия.

- ③ Не использовать зарядное устройство с перебитым или оголенным электрическим кабелем.
- ④ Не использовать на открытом пространстве во время дождя (в распыляемой воде).
- ⑤ Не включать при попадании воды в корпус.
- ⑥ Не использовать при сильном искрении.
- ⑦ Не использовать при появлении сильной вибрации.

Если Вам что-то показалось ненормальным в работе изделия, немедленно прекратите его эксплуатацию.

2.6. Действия пользователя в случае инцидента, критического отказа или аварии

При возникновении инцидента, критического отказа или аварии следует незамедлительно остановить работу с инструментом, обесточить, обратиться в сервисную службу, действовать по указаниям службы сервиса, если таковые поступили, и не допускать людей к работе с инструментом.

3. Техническое обслуживание и ремонт

Перед любыми манипуляциями с электроинструментом вытаскивайте штепсель из розетки. Для обеспечения качественной работы постоянно содержите электроинструмент и вентиляционные щели в чистоте.

3.1. Очистка

Все защитные устройства, вентиляционные отверстия и корпус инструмента должны быть очищены от пыли и грязи. Протрите инструмент чистой тканью или продуйте сжатым воздухом при низком давлении. Очищайте устройство после каждого применения. Следует регулярно очищать инструмент влажной тканью с небольшим количеством жидкого мыла. Не используйте моющие средства или растворители. Они могут повредить пластиковые компоненты корпуса. Не допускайте проникновение воды во внутреннюю часть инструмента.

3.2. Обслуживание

Обслуживание инструмента должно быть выполнено только квалифицированным персоналом уполномоченных сервисных центров. Обслуживание, выполненное пользователем, может стать причиной поломки инструмента и травм. Используйте только рекомендованные сменные расходные части, насадки, аксессуары.

3.3. Заказ запасных частей

При заказе запасных частей укажите следующую информацию:

- 1) модель или тип инструмента;
- 2) артикул инструмента;
- 3) серийный идентификационный номер инструмента;
- 4) номер необходимой запасной части по схеме детализации.

3.4. Ремонт

Ремонт инструмента выполняется только квалифицированным персоналом уполномоченных сервисных центров. Используйте только рекомендованные запасные части.

3.5. Возможные неисправности и методы их устранения Таблица №3. Возможные неисправности и методы их устранения

Неисправность	Возможная причина	Действия по устранению
Инструмент не включается	Разрядился аккумулятор	Зарядите аккумулятор
	Неисправен выключатель или другая электродеталь	Обратитесь в сервисный центр для ремонта
	Неисправен электродвигатель	
	Переключатель реверса в промежуточном положении	Переведите переключатель в крайнее положение
Инструмент не работает на полную мощность	Низкое напряжение	Проверьте напряжение в сети
	Неисправен электродвигатель или другая электродеталь	Обратитесь в сервисный центр для ремонта
	Заклинивание в редукторе	
Инструмент перегревается	Вентиляционное отверстие засорено	Прочистите вентиляционное отверстие
	Интенсивный режим работы, работа с максимальной нагрузкой	Измените режим работы, снизьте нагрузку
	Недостаток смазки, заклинивание в механизме	Обратитесь в сервисный центр для ремонта
Инструмент выключился во время работы	Заклинивание инструмента	Освободите инструмент
	Неисправен выключатель или другая электродеталь	Обратитесь в сервисный центр для ремонта
	Разрядился аккумулятор	Зарядите аккумулятор
	Срабатывание термозащиты батареи	Дождитесь остывания батареи
	Срабатывание защиты от перегрузки	Уменьшите нагрузку
	Ошибка при блокировке вращения двигателя	Освободите инструмент
	Срабатывание защиты от глубокого разряда батареи	Проверьте напряжение, при необходимости, зарядите батарею

PROFIPOWER®